

ТИПОВЫЕ КОНСТРУКЦИИ, ИЗДЕЛИЯ И УЗЛЫ ЗДАНИЙ И СООРУЖЕНИЙ

СЕРИЯ 1.463.1-15

ФЕРМЫ ПОДСТРОПИЛЬНЫЕ ЖЕЛЕЗОБЕТОННЫЕ
ПРОЛЁТОМ 12 м С ПРОВИСАЮЩИМ НИЖНИМ ПОЯСОМ
ДЛЯ ЗДАНИЙ С ПОКРЫТИЕМ ИЗ ПЛИТ ДЛИНОЙ НА ПРОЛЁТ

ВЫПУСК 2

ФЕРМЫ С ОТТЯНУТОЙ НАПРЯГАЕМОЙ АРМАТУРОЙ

РАБОЧИЕ ЧЕРТЕЖИ

20175-02
ЦЕНА 1-94

ЦЕНТРАЛЬНИЙ ИНСТИТУТ ТИПОВОГО ПРОЕКТИРОВАНИЯ
ГОССТРОЙ СССР

Москва, А-845, Смоленская ул., 22

Сдано в печать VI 1957г.

Заказ № 7222 Тираж 700 экз.

ТИПОВЫЕ КОНСТРУКЦИИ, ИЗДЕЛИЯ И УЗЛЫ ЗДАНИЙ И СООРУЖЕНИЙ

СЕРИЯ 1.463.1-15

ФЕРМЫ ПОДСТРОПИЛЬНЫЕ ЖЕЛЕЗОБЕТОННЫЕ
ПРОЛОТОМ 12м С ПРОВИСАЮЩИМ НИЖНИМ ПОЯСОМ
ДЛЯ ЗДАНИЙ С ПОКРЫТИЕМ ИЗ ПЛИТ ДЛИНОЙ НА ПРОЛОТ
ВЫПУСК 2

ФЕРМЫ С ОТТЯНУТОЙ НАПРЯГАЕМОЙ АРМАТУРОЙ

РАБОЧИЕ ЧЕРТЕЖИ

Разработаны Проектным институтом №1
ГОССТРОЯ СССР

С участием
НИИЖБА

Главный инженер института
Главный инженер проекта
Начальник отдела
Главный конструктор отдела

В.С. Морозов
Г.И. Василевская
А.Я. Зиновьев
А.В. Шапиро

Заместитель директора
Заведующий лабораторией № 3
Заведующий лабораторией № 24

Н.Н. Коровин
Г.И. Бердичевский
В.Л. Клевцов

Утверждены
Постановлением ГОССТРОЯ СССР
от 22 ноября 1984г. № 191
введены в действие с 1 марта 1985г.

КТБ НИИЖБ

Главный инженер
Заведующий отделом
Руководитель бригады

И.А. Солдухин
Л.В. Сасонко
Е.С. Шприц

Обозначение	Наименование	Стр.									
1.463.1-15.2	Содержание	2									
1.463.1-15.2-ТУ	Технические условия	3									
1.463.1-15.2-1ГЧ	Ферма типа 1ФП12. Габаритный чертеж	8									
1.463.1-15.2-1ГЧ	Ферма типа 1ФП12. Таблица исполнения	10									
1.463.1-15.2-1	Ферма типа 1ФП12	10									
1.463.1-15.2-1СБ	Ферма типа 1ФП12. Сборочный чертеж	12									
1.463.1-15.2-2ГЧ	Ферма типа 2ФП12. Габаритный чертеж	17									
1.463.1-15.2-2ГЧ	Ферма типа 2ФП12. Таблица исполнения	19									
1.463.1-15.2-2	Ферма 2ФП12	19									
1.463.1-15.2-2СБ	Ферма типа 2ФП12. Сборочный чертеж	12									
1.463.1-15.2-1000	Каркас пространственный КР (КР1-КР6)	28									
1.463.1-15.2-1000СБ	Каркас пространственный КР (КР1-КР6)	28									
1.463.1-15.2-2000	Каркас пространственный КР (КР7-КР12)	29									
1.463.1-15.2-2000СБ	Каркас пространственный КР (КР7-КР12)	29									
1.463.1-15.2-3000	Каркас пространственный КР13	30									
1.463.1-15.2-4000	Каркас пространственный КР14	30									
1.463.1-15.2-1010	Каркас плоский КР (КР1-КР6)	31									
1.463.1-15.2-1010СБ	Каркас плоский КР (КР1-КР6)	31									
1.463.1-15.2-2010	Каркас плоский КР (КР7-КР12)	32									
1.463.1-15.2-2010СБ	Каркас плоский КР (КР7-КР12)	32									
1.463.1-15.2-3010	Каркас плоский КР13	33									
1.463.1-15.2-4010	Каркас плоский КР14	34									
1.463.1-15.2-0010	Каркас плоский КР (КР15-КР17)	35									
1.463.1 - 15.2											
Изм. от	Зачинка	<table border="1"> <tr> <td>И.К.И.П.</td> <td>Ш.П.И.О.</td> <td>И.И.И.И.</td> </tr> <tr> <td>Г.А.К.И.П.</td> <td>Ш.П.И.О.</td> <td>И.И.И.И.</td> </tr> <tr> <td>В.К.И.П.</td> <td>П.И.И.И.И.</td> <td></td> </tr> </table>	И.К.И.П.	Ш.П.И.О.	И.И.И.И.	Г.А.К.И.П.	Ш.П.И.О.	И.И.И.И.	В.К.И.П.	П.И.И.И.И.	
И.К.И.П.	Ш.П.И.О.		И.И.И.И.								
Г.А.К.И.П.	Ш.П.И.О.		И.И.И.И.								
В.К.И.П.	П.И.И.И.И.										
Содержание											
Будья	Лист	Листов									
Р	1	2									
Проектный институт											

Изм. по плану, согласован с автором и утверждено

Обозначение	Наименование	Стр.
1.463.1-15.2-0010СБ	Каркас плоский КР (КР15-КР17)	
	Сборочный чертеж	35
1.463.1-15.2-0020	Каркас плоский КР (КР18-КР21)	36
1.463.1-15.2-0020СБ	Каркас плоский КР (КР18-КР21)	36
	Сборочный чертеж	36
1.463.1-15.2-0030	Каркас плоский КР22	37
1.463.1-15.2-0040	Сетка арматурная С1	37
1.463.1-15.2-0050	Сетка арматурная С (С2Г _н -С4Г _н)	38
1.463.1-15.2-0050СБ	Сетка арматурная С (С2Г _н -С4Г _н)	38
	Сборочный чертеж	38
1.463.1-15.2-0060	Сетка арматурная С (С5Г _н -С8Г _н)	39
1.463.1-15.2-0060СБ	Сетка арматурная С (С5Г _н -С8Г _н)	39
	Сборочный чертеж	39
1.463.1-15.2-0070	Сетка арматурная С9	40
1.463.1-15.2-0080	Сетка арматурная С10	40
1.463.1-15.2-0090	Сетка арматурная С (С11-С13)	41
1.463.1-15.2-0090СБ	Сетка арматурная С (С11-С13)	41
	Сборочный чертеж	41
1.463.1-15.2-0100	Сетка арматурная С14	42
1.463.1-15.2-0110	Сетка арматурная С (С15, С16)	42
1.463.1-15.2-0120	Сетка арматурная С (С17, С18)	43
1.463.1-15.2-0130	Изделие закладное М1	43
1.463.1-15.2-0140	Изделие закладное М2	44
1.463.1-15.2-0150	Изделие закладное М3	44
1.463.1-15.2-0160	Изделие закладное М4	45
1.463.1-15.2-0001	Стержни арматурный (СТ1-СТ5)	45
1.463.1-15.2-0002	Стержень направленный СТН (СТН1-СТН8)	46
1.463.1-15.2-0003	Стержни арматурный	46
1.463.1-15.2-СМ4	Контрольные надрезки и слемы испытательных ферм	48
1.463.1 - 15.2		Лист
		2

1 Общие сведения

1.1 Настоящий выпуск содержит рабочие чертежи подстропильных железобетонных ферм с провисающим нижним поясом пролетом 12м, предназначенных для одноэтажных промышленных зданий с покрытием из плит длиной на пролет.

2. Технические требования

2.1. Бетон.

2.1.1. Фермы выполняются из тяжелого бетона проектных марок по прочности на сжатие от М300 до М600.

2.1.2. Материалы, применяемые для приготовления бетона, должны соответствовать действующим стандартам или техническим условиям на эти материалы.

2.1.3. Прочность бетона должна соответствовать проектной марке бетона по прочности на сжатие, назначенной при расчете ферм в зависимости от их несущей способности.

2.1.4. Марка бетона по морозостойкости и водонепроницаемости должна назначаться в проектах конкретных зданий согласно главе СНиП II-21-75 в зависимости от режима эксплуатации и климатических условий района строительства.

2.1.5. Величина передаточной прочности бетона должна быть не менее 70% от проектной марки по прочности на сжатие.

2.1.6. Отпускная прочность бетона ферм устанавливается в соответствии с ГОСТ 13015.0-83 и должна быть в летнее время года не менее 70% проектной марки бетона по прочности на сжатие.

В холодное время года (температура наружного воздуха ниже 0°С) отпускная прочность должна быть равна проектной марке бетона по прочности на сжатие.

2.1.7. Бетон ферм, подвергающийся воздействию слабоагрессивных газовых сред, должен быть нормальной плотности (в марке фермы индекс „Н“), среднеагрессивных газовых сред - повышенной плотности (в марке фермы индекс „П“).

В марках ферм, предназначенных для работы в условиях неагрессивной газовой среды, индекс, характеризующий плотность бетона, не вводится. Показатели плотности бетона должны соответствовать требованиям, установленным главой СНиП II-28-73*, и указываются в составе проекта конкретного здания.

2.2. Арматура

2.2.1. В качестве напрягаемой арматуры принята стержневая горячекатанная арматура класса А-III в изготовленная из арматурной стали класса АIII по ГОСТ 5781-82, упрочненной вытяжкой с контролем удлинений и напряжений.

2.2.2. В качестве ненапрягаемой принята арматура класса А-IuA-III по ГОСТ 5781-82.

2.3. Арматурные и закладные изделия

2.3.1. Изготовление арматурных изделий следует производить при помощи контактной точечной сварки в соответствии с ГОСТ 10922-75 и СН 393-78. Сварку производить во всех точках пересечения стержней.

2.3.2. Размеры каркасов даны по осям и торцам стержней.

2.3.3. Для извлечения ферм из форм с одним неоткидным бортом, а также в случае отсутствия на заводе-изготовителе приспособлений для подъема ферм за строповочные отверстия допускается устройство монтажных петель. Схема установки монтажных петель приведена на рис. 1 (лист 10).

2.3.4. Пластины закладных изделий должны изготавливаться из стали ВСтЗ кп2 по ГОСТ 380-71* при применении ферм при $t \geq -30^{\circ}\text{C}$ и ВСтЗ лс6 по ГОСТ 380-71* при $-30^{\circ}\text{C} > t \geq -40^{\circ}\text{C}$.

2.3.5. Пластовые соединения анкерных стержней с пластинами следует выполнять автоматической дуговой сваркой под слоем флюса по ГОСТ 19282-73.

1.463.1-15.2-ТУ

Технические условия

Стандарт Лист Листов

Р 1 6

ПРОЕКТИНЬИ ИНСТИТУТ И

1.463.1-15.2-ТУ

Лист

Допускается ручная дуговая сварка многослойными кольцевыми швами в раззенкованные отверстия с применением электродов типа З50АФ. В этом случае толщина пластин должна быть увеличена, исходя из условия $\delta \geq 0,75 d$, где d - диаметр анкера в мм.

2.3.6. Каждое готовое арматурное или закладное изделие должно быть принято техническим контролем и иметь бирку с указанием его марки.

2.3.7. Открытые поверхности закладных изделий должны быть защищены антикоррозионными покрытиями согласно требованиям главы СНиП II-28-73*

В случае повреждения защитных антикоррозионных покрытий при сварке на монтаже они должны быть восстановлены в соответствии с указаниями конкретного проекта.

Указания по антикоррозионной защите должны быть приведены в составе проекта конкретного здания.

2.4. Изготовление ферм.

2.4.1. Фермы должны изготавливаться в заводских условиях, в горизонтальном положении.

2.4.2. Изготовление ферм предусмотрено в силовых формах с натяжением арматуры на упоры формы.*

2.4.3. Натяжение арматуры выполняется механическим способом. Рекомендуется применять групповое натяжение арматуры.

2.4.4. Значения величин напряжений в арматуре, контролируемые по окончании натяжения на упоры (без учета потерь) приведены в табл. 1.

Отклонения величин напряжений от указанных в табл. 1 не должны превышать 10%.

Таблица 1

Класс напрягаемой арматуры	Величина напряжения в арматуре, контролируемая по окончании натяжения на упоры без учета потерь, кгс/см ²	Потери от деформации анкеров и формы, кгс/см ²	Потери от трения арматуры об обивающие приспособления, кгс/см ²
A-IIIВ	5200	600	600

1.463.1-15.2-ТУ

Лист
3

Величина потерь от деформации анкеров определена из условия натяжения арматуры на упоры формы.

При изменении условий натяжения арматуры, фактические величины потерь не должны превышать приведенных в данном пункте, в этом случае величины напряжений и усилия натяжения (см. табл. 2) должны быть соответственно уменьшены.

Значения величин усилий натяжения арматуры приведены в табл. 2.

Таблица 2

	Напрягаемая арматура			
	φ 25АIIIВ	φ 28АIIIВ	φ 32АIIIВ	φ 36АIIIВ
Усилие натяжения одного стержня, тс	25,4	32,3	41,8	53,1
Допускаемые отклонения, тс	2,5	3,2	4,2	5,3

2.4.5. Отпуск натяжения необходимо производить плавно, применяя предварительный разогрев концевых участков стержней (между торцом формы и упором) с последующей обрезкой их газосваркой или механическим способом.

2.4.6. Обнажение арматуры не допускается за исключением концов напрягаемой арматуры, которые не должны выступать за торцевые поверхности ферм более чем на 5 мм и должны быть защищены слоем цементно-песчаного раствора или битумным лаком.

В фермах второго типоразмера напрягаемая арматура должна быть срезана заподлицо с поверхностью пояса и аналогично зачищена.

Использование для обеспечения защитных слоев металлических фиксаторов, выходящих на поверхность бетона, не допускается.

2.4.7. При бетонировании особое внимание следует обращать на тщательное заполнение бетоном опорных зон.

*) Опору силовой формы в месте перегиба напрягаемой арматуры выполнять с использованием изобретения по а.с. № 636354.

1.463.1-15.2-ТУ

Лист
4

2.4.8. Открытые поверхности стальных закладных изделий и стро-
побочных приспособлений должны быть очищены от наплывов
бетона или раствора.

2.4.9. Листовые шарниры для опирания панелей ж/б привари-
ваются после изготовления ферм

Детали приварки листовых шарниров и мероприятия по час анти-
коррозийной защите приведены в типовом серии 1.463.1-14 вып. 2

2.4.10. Отклонения от проектных размеров ферм не должны
превышать, в мм:

- по длине фермы ± 10 ;
- по ширине элементов ± 5 ;
- по высоте поясов ± 5 .

2.4.11. Отклонение от прямолинейности граней ферм в любом сече-
нии на длине 2 м (местная непрямолинейность) не должно пре-
вышать 3 мм. Непрямолинейность на всю длину фермы, проверяемая
в любом сечении боковых граней и характеризующая величиной
наибольшего отклонения боковых граней фермы от вертикальной
плоскости, не должна превышать 15 мм.

2.4.12. Отклонение от установленных рабочими чертежами
размеров толщины защитного слоя бетона не должно
превышать 5 мм.

2.4.13. Отклонения от проектного положения стальных заклад-
ных изделий не должны превышать, в мм:

- в плоскости фермы 10;
- из плоскости фермы 5

2.4.14. Отклонения от проектного положения отдельных стерж-
ней напрягаемой арматуры не должны превышать 5 мм

2.4.15. Отклонения фактической массы фермы не должны превы-
шать $\pm 5\%$, -7%

2.4.16. В бетоне ферм допускаются усадочные и другие повер-
ностные технологические трещины, ширина которых не должна
превышать 0,1 мм.

1.463.1-15.2-ТУ

Лист
5

2.4.17. Размеры раковин, околлов, местных наплывов и впадин
на бетонных поверхностях не должны превышать величин, указан-
ных в табл 3

Таблица 3.

Поверхность фермы	Предельные размеры, мм.				
	Раковин		Местных напла- вов (высота) и впадин (глуби- на)	Околлов бетона	
	Ди- метр	Глуби- на		Глуби- на	Дли- на
Свободные по- верхности под декоративную окраску или антикоррози- онную защиту	10	5	3/5*	5	50
Без отделки	20	5	3/5*	5	50

* В числителе - по верху верхнего пояса фермы, в знаменателе - по
остальным поверхностям

Примечание:

Готовность поверхностей под окраску или антикоррозион-
ную защиту оговаривается с потребителем в заказе
на фермы (в соответствии с требованиями проекта кон-
кретного здания).

3 Таблица приёмки

3.1. Фермы должны быть приняты техническим контролем
предприятия изготовителя. Приемку фермы следует про-
изводить поштучно.

Результаты приемочного контроля и испытаний долж-
ны быть записаны в журналах ОТК или заводской лаборато-
рии.

1.463.1-15.2-ТУ

Лист
6

3.2. Геометрические размеры, форму, расположение закладных изделий, качество поверхностей и массу ферм следует проверять осмотром, измерением и взвешиванием.

3.3. Отпускная прочность бетона, прочность бетона по морозостойкости и водонепроницаемости проверяются по данным лабораторных журналов.

Армирование и величина натяжения напрягаемой арматуры проверяются по данным актов на скрытые работы.

3.4. Потребитель имеет право производить выборочный приемочный контроль ферм на строительной площадке или заводе-изготовителе, применяя для этого правила приемки, установленные ГОСТом 13015.1-81 и настоящим разделом ТУ.

4. Методы заводских испытаний и контроля

4.1. Размеры и непрямолинейность ферм, положение накладных изделий, масса ферм, толщина защитного слоя бетона до арматуры, а также качество поверхностей и внешний вид ферм проверяются по ГОСТ 13015 0-83

4.2. Прочность бетона на сжатие определяется по ГОСТ 10180-78 на серии образцов, изготовленных из бетонной смеси рабочего состава.

Допускается определять фактическую прочность бетона в фермах неразрушающими методами - ультразвуковым методом по ГОСТ 17624-78 или приборами механического действия по ГОСТ 22690.0-77 - ГОСТ 22690.2-77

4.3. Контроль и оценку проектной марки бетона на сжатие передаточной и отпускной прочности следует производить по ГОСТ 18105 0-80, 18105.1-80

4.4. Морозостойкость бетона определяется по ГОСТ 10060-76 (не реже одного раза в шесть месяцев), а водонепроницаемость по ГОСТ 12730 5-78 (не реже одного раза в три месяца).

4.5. Испытания сварных соединений арматурных и закладных изделий и оценка их прочности качества изготовления производятся по ГОСТ 10922-75 и ГОСТ 23858-79.

1.463.1-15.2-ТУ

Лист

7

4.6. Усилие натяжения арматуры следует контролировать по ГОСТ 22362-77.

4.7. Испытания ферм, оценку их прочности, жесткости и трещиностойкости следует производить по ГОСТ 8829-77 в соответствии со схемами и контрольными нагрузками, приведенными в рабочих чертежах.

4.8. На боковой грани опорного узла каждой фермы должны быть нанесены несмываемой краской при помощи трафарета или штампов следующие маркировочные знаки: товарный знак предприятия-изготовителя или его краткое наименование, марка фермы, дата изготовления, штамп технического контроля и масса фермы в т.

4.9. Предприятие-изготовитель должно сопровождать каждую принятую техническим контролем ферму паспортом, в котором указываются: наименование и адрес предприятия-изготовителя, номер и дата выдачи паспорта, порядковый номер изделия, наименование и марка фермы, дата изготовления фермы, проектная марка бетона, отпускная и передаточная прочность бетона в процентах от проектной марки, номер серии рабочих чертежей, гарантии изготовителя.

Паспорт должен быть подписан лицом, ответственным за технический контроль предприятия-изготовителя.

При отпуске с предприятия ферм с прочностью бетона ниже проектной марки, изготовитель обязан отметить в паспорте условия созревания бетона и дату, когда к фермам может быть приложена полная эксплуатационная нагрузка.

4.10. Изготовитель должен гарантировать соответствие поставляемых ферм требованиям настоящей серии, при соблюдении потребителем правил транспортирования, условий применения и хранения ферм.

5. Маркировка, транспортирование, хранение

5.1. Фермы должны храниться и транспортироваться в рабочем положении с опиранием их на деревянные прокладки, как показано на рис. 4. Хранение ферм рекомендуется в специальных кассетах.

1.463.1-15.2-ТУ

Лист

8

Толщина деревянных прокладок должна быть не менее 40 мм, ширина - не менее 150 мм, длина - не менее 600 мм. При этом должна быть обеспечена возможность захвата и подъема ферм для погрузки и монтажа.

- 5.2. Погрузку, выгрузку и монтаж ферм следует производить с применением специальных траверс с захватом за строповочные отверстия, как показано на рис.3.
- 5.3. Транспортирование ферм должно производиться на специальных автотранспортных средствах, а также железнодорожным и водным транспортом с надежным закреплением, предохраняющим фермы от возможного смещения или опрокидывания.
- 5.4. При погрузке, транспортировании, разгрузке и хранении ферм должны приниматься меры, исключающие возможность повреждения и загрязнения ферм, а также увлажнения их сверху установленных пределов.

6. Гарантии поставщика

- 6.1. Поставщик гарантирует соответствие готовых ферм рабочим чертежам и требованиям настоящих технических условий. Потребитель, принявший фермы на заводе-изготовителе, несет ответственность за их сохранность во время транспортирования и хранения на месте монтажа.
- 6.2. В случае обнаружения скрытых заводских дефектов предприятие-изготовитель производит бесплатную замену ферм.

1.463.1-15.2-ТУ

Лист
9

Рис.1. Установка петель для кантования ферм. 1-1 (повернуто)

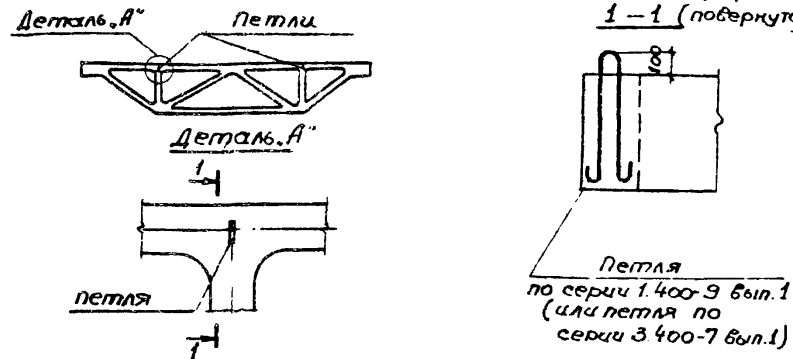


Рис.2. Схема отрыва фермы от поддона.

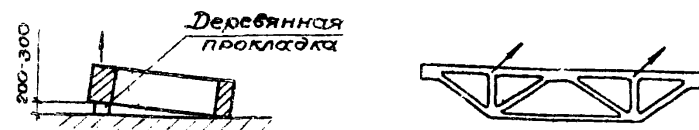


Рис.3. Схема строповки фермы при подъеме и монтаже.

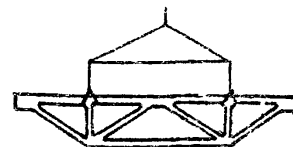
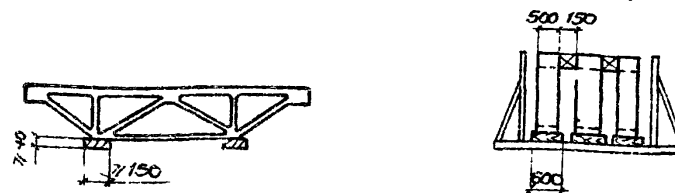


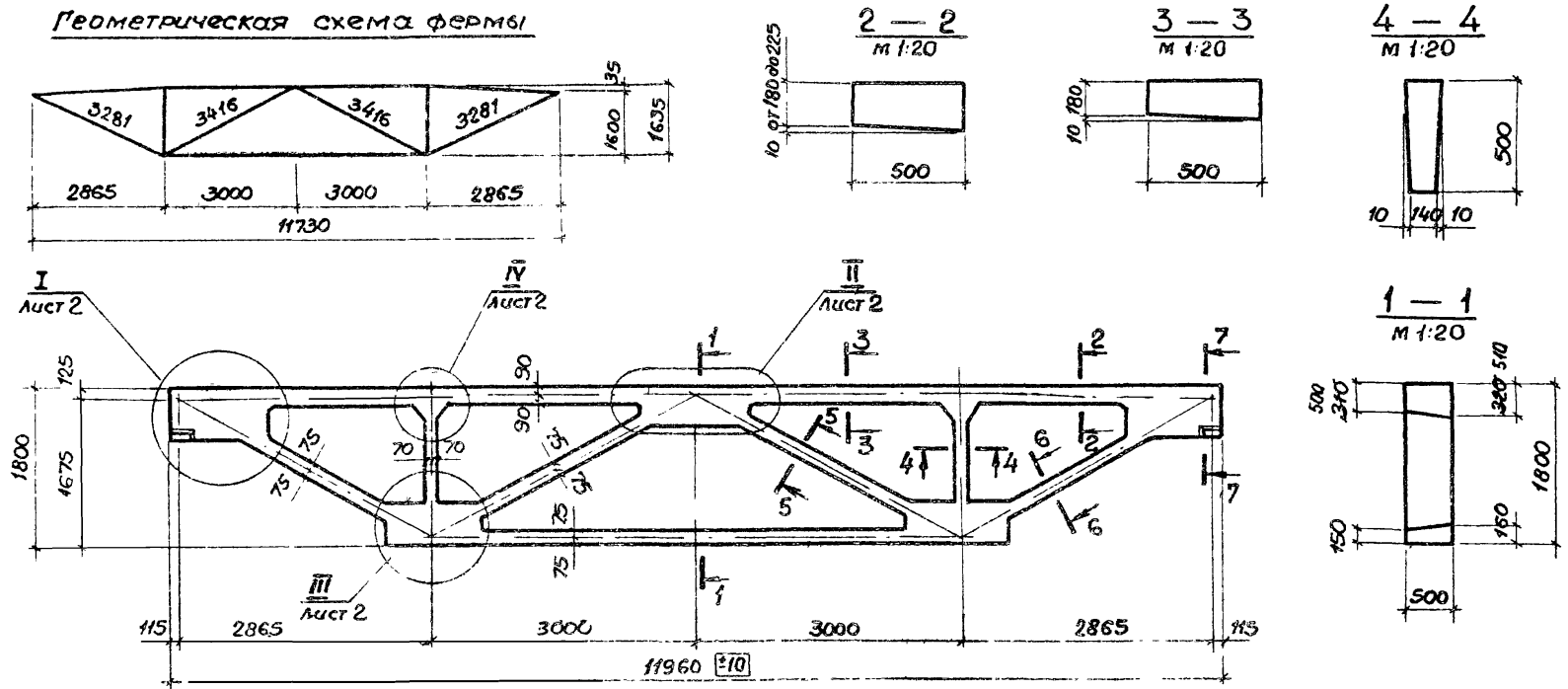
Рис.4. Схема установки ферм при хранении и перевозке.



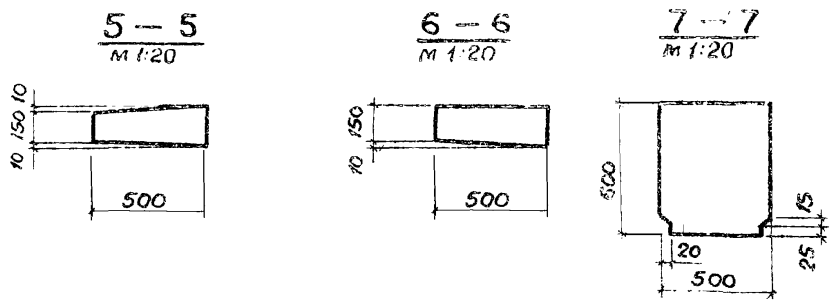
1.463.1-15.2-ТУ

Лист
1

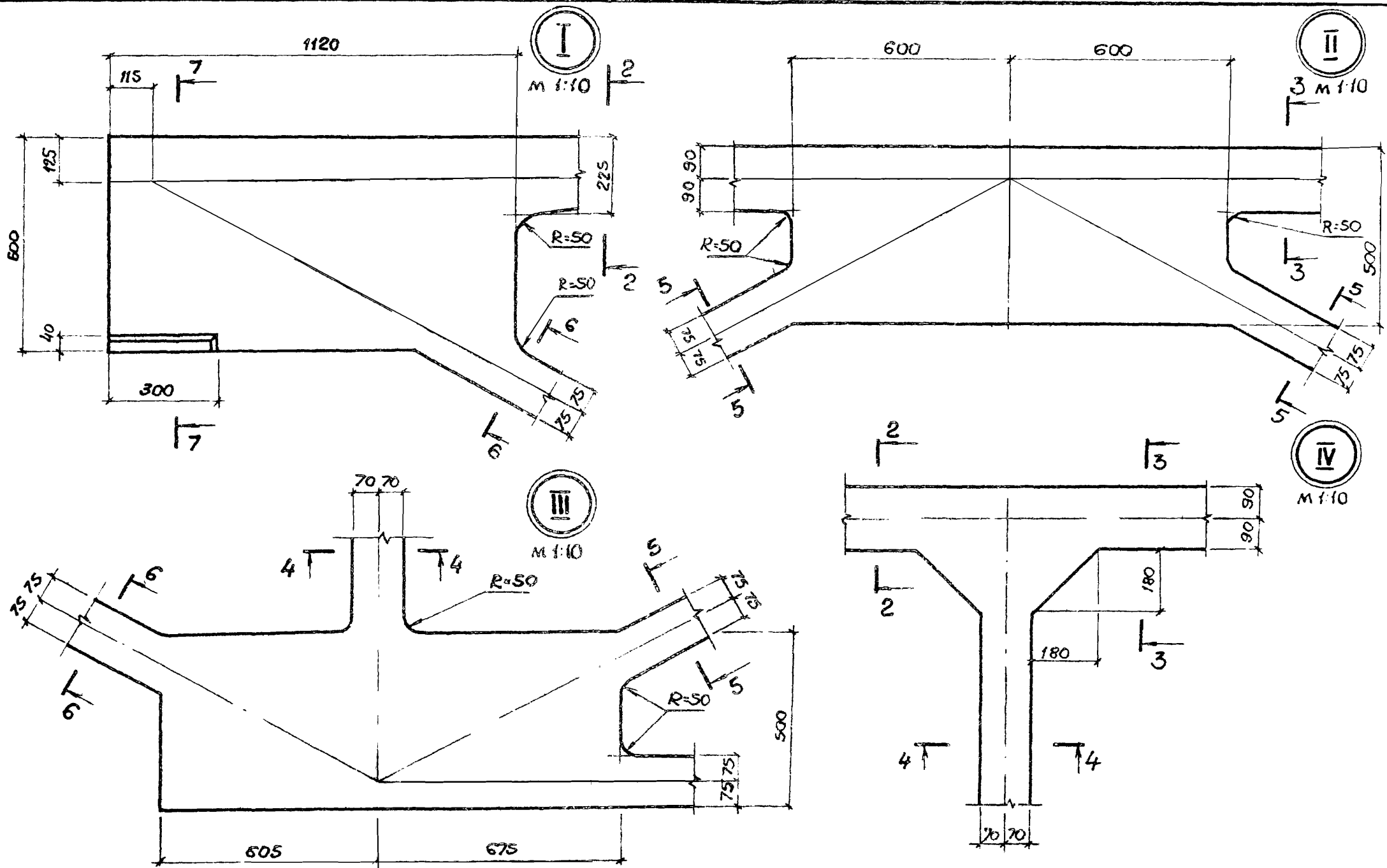
Геометрическая схема фермы



На основном изображении фермы технологические уклоны условно не показаны. Они даны по меньшей ширине сечений.



1.463.1-15.2-1ГЧ			
Ферма типа 1ФП12			
Габаритный чертёж			
Изм.	Исполн.	И.И.	Дата
Изм. 01	Витковская		
И.контр.	Шапиро		
И.контр.	Шапиро		
Рук.г.р.	Максимова		
Ст.инж.	Росина		
Инженер	Аверьянова		
Ст.ц.к.	Чедатарь		
Статус	Масса	Масштаб	
Р	835г	1:50	
Лист 11		Листов 2	
ПРОЕКТНЫЙ ИНСТИТУТ			



1.463.1-15.2-114

Лист
2

Марка	Обозначение	Рис.
1ФП12-1АШВ	1.463.1-15.2-1	1
1ФП12-2АШВ	-01	2
1ФП12-3АШВ	-02	2
1ФП12-4АШВ	-03	3
1ФП12-5АШВ	-04	2
1ФП12-6АШВ	-05	3
1ФП12-7АШВ	-06	3
1ФП12-8АШВ	-07	3
1ФП12-9АШВ	-08	3

Науч. отд.	Зинковцев		1.463.1-152-1.ТН		
Н.контр.	Шапиро		Ферма типа 1ФП12		
Л.конс.	Шапиро		Страниц	Лист	Листов
Рук. гр.	Максимов		Р		1
Ст. инж.	Досина		ПРОЕКТИНЬ ИНСТИТУТ-1		
Ст. техн.	Николаева		Таблица исполнения		
Ст. инж.	Чеботарь				

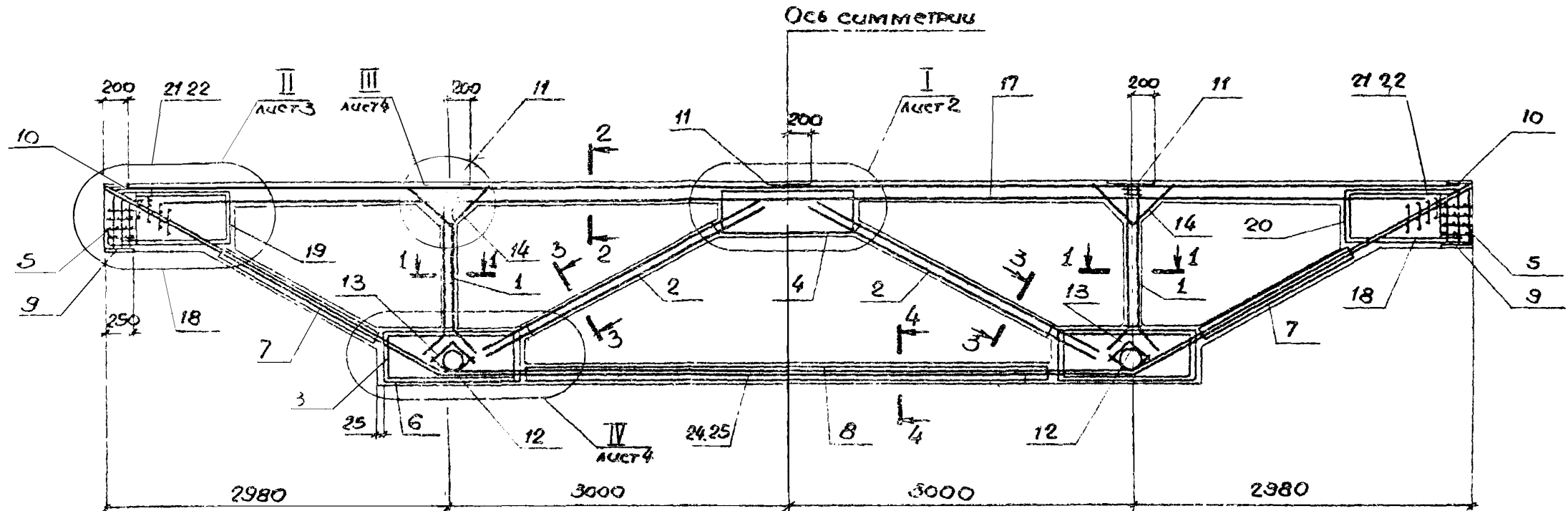
Формат	Зона	№3	Обозначение	Наименование	Кол.	Примеч.
				Документация		
			1.463.1-15.2-ТН	Технические условия		
			1.463.1-15.2-1ГЧ	Габаритный чертеж		
			1.463.1-15.2-1ТН	Таблица исполнения		
			1.463.1-15.2-1СБ	Сборочный чертеж		
			1.463.1-15.1-ВС	Выборка стали		
				Сборочные единицы		
	1		1.463.1-15.2-3000	Каркас пространств КР13	2	
	2		1.463.1-15.2-4000	Каркас пространств КР14	2	
	3		1.463.1-15.2-0030	Каркас плоский КР22	4	
	4		1.463.1-15.2-0100	Сетка арматурная С14	2	
	5		1.463.1-15.2-0070	Сетка арматурная С9	8	
	6		1.463.1-15.2-0040	Сетка арматурная С1	4	
	7		1.463.1-15.2-0090-01	Сетка арматурная С12	2	
	8		-02	Сетка арматурная С13	1	
	9		1.463.1-15.2-0130	Изделие закладное М1	2	
	10		1.463.1-15.2-0150	Изделие закладное М3	2	
	11		1.463.1-15.2-0140	Изделие закладное М2	3	
				Детали		
	12			Труба 219x14ГОСТ8732-78с50	2	
	13		1.463.1-15.2-0001	Стержень арматурный СТ1	16	
	14		-01	Стержень арматурный СТ2	4	
	15		-02	Стержень арматурный СТ3	18	
	16		-03	Стержень арматурный СТ4	6	

Учр. № пол.	Уданысь дата	Взам. инв.	1.463.1-15.2-1		
			Науч. отд.	Зинковцев	
			Н.контр.	Шапиро	
			Л.конс.	Шапиро	
			Рук. гр.	Максимов	
			Ст. инж.	Досина	
			Ст. техн.	Николаева	
			Ст. инж.	Чеботарь	
			Ферма типа 1ФП12		
			Страниц	Лист	Листов
			Р	1	3
			ПРОЕКТИНЬ ИНСТИТУТ-1		

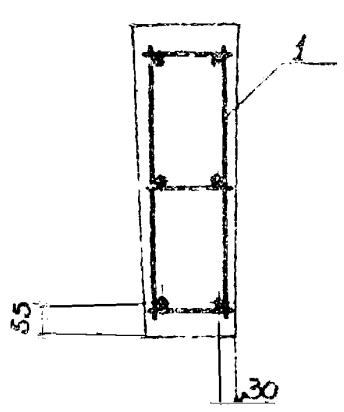
Формат	Зона	Для исполнения с порядковым номером ¹⁾	Обозначение	Кол.	Примеч.
		<u>Переменные данные</u>			
		<u>Сборочные единицы</u>			
		Поз.17 Каркас пространственный КП1-КП6			
		-00, -01	1.463.1-15.2-1000	1	КП1
		-02	-01	1	КП2
		-03, -04	-02	1	КП3
		-05	-03	1	КП4
		-06, -07	-04	1	КП5
		-08	-05	1	КП6
		Поз.18 Каркас плоский КР15-КР17			
		-00, -01, -02, -03	1.463.1-15.2-0010	4	КР15
		-04, -05	-01	4	КР16
		-06, -07, -08	-02	4	КР17
		Поз.19 Сетка арматурная С2Т-С4Т			
		-00, 01, -02, -03	1.463.1-15.2-0050	2	С2Т
		-04, -05	-01	2	С3Т
		-06, -07, -08	-02	2	С4Т
		Поз.20 Сетка арматурная С2Н-С4Н			
		-00, -01, -02, -03	1.463.1-15.2-0050-03	2	С2Н
		-04, -05	-04	2	С3Н
		-06, -07, -08	-05	2	С4Н
		Поз.21 Сетка арматурная С15, С16			
		-00, -01, -02, -03, -04	1.463.1-15.2-0110	8	С15
1.463.1-15.2-1				Лист	2

Формат	Зона	Для исполнения с порядковым номером ¹⁾	Обозначение	Кол.	Примеч.
		-05, -06, -07, -08	1.463.1-15.2-0110-01	8	С16
		Поз.22 Сетка арматурная С17, С18			
		-00, -01, -02, -03, -04	1.463.1-15.2-0120	8	С17
		-05, -06, -07, -08	-01	8	С18
		Поз.23 Изделие закладное М4			
		-07, -08	1.463.1-15.2-0160	2	М4
		<u>Детали</u>			
		Поз.24 Стержень напрягаемый СТН1-СТН4			
		-00	1.463.1-15.2-0002	3	СТН1
		-01		4	СТН1
		-03	-01	3	СТН2
		-02	-01	4	СТН2
		-05, -06, -07	-02	3	СТН3
		-04	-02	4	СТН3
		-08	-03	3	СТН4
		Поз.25 Стержень напрягаемый СТН1-СТН4			
		-03	1.463.1-15.2-0002	2	СТН1
		-05	-01	2	СТН2
		-06	-02	2	СТН3
		-07, -08	-03	2	СТН4
		<u>Материал</u>			
		Бетон тяжелый			
		-00, -01	М300	3,34	м ³
		-02, -03	М400	3,34	м ³
		-04, -05, -06	М500	3,34	м ³
		-07, -08	М600	3,34	м ³
1) Основное исполнение не имеющее порядкового номера обозначено "00"					
1.463.1-15.2-1				Лист	3

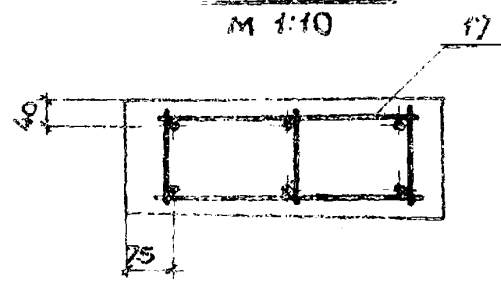
ЦиС.М.П. Подпись и дата. Взам.инв.№.



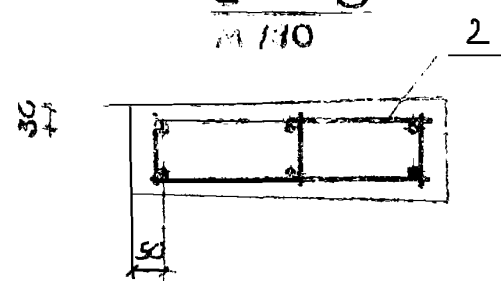
1-1
М 1:10



2-2
М 1:10

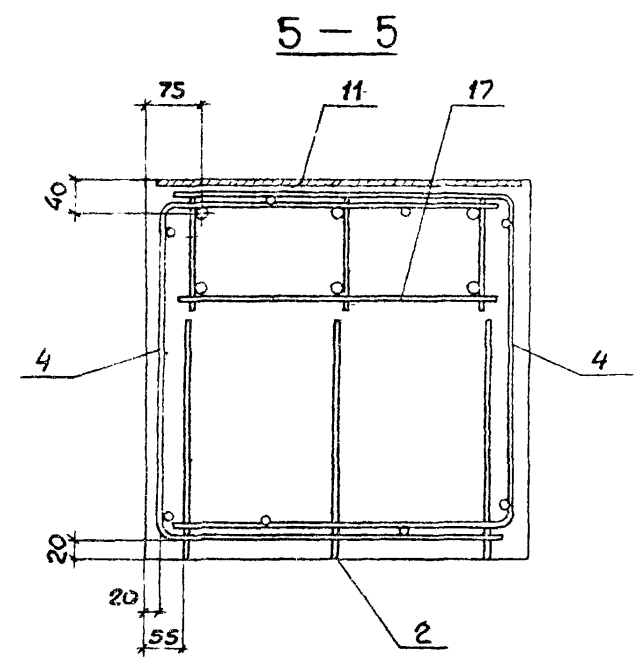
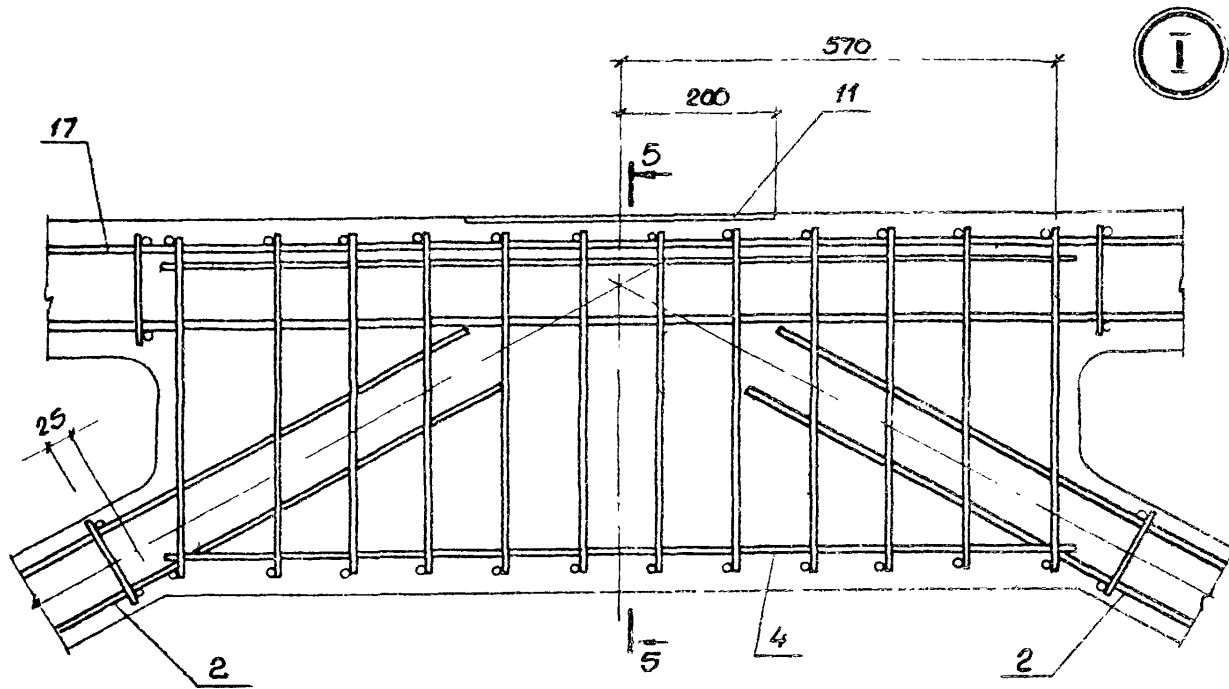


3-3
М 1:10

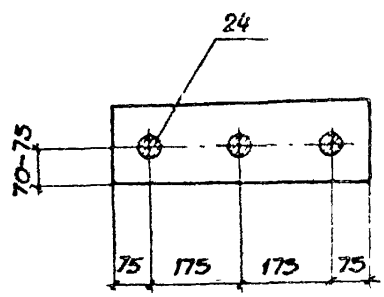


Сечение 4-4 ст. лист 2

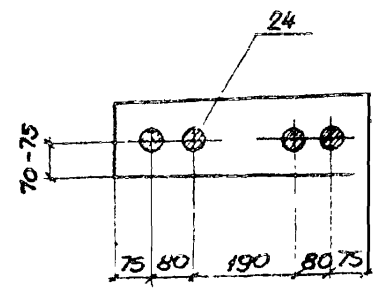
			1.463.1-15.2-1СБ			
Исполн.	Зинovieв		Ферма типа ФМ12 Сборочный чертеж	Станд.	Масса	Масштаб
Проконтр.	Щапира			р	835т	1:40
Тех. контрол.	Щапира			Лист 1	Листов 5	
Рис. 2р.	Малочин			ПРОЕКТИВНЫЙ ИНСТИТУТ №1		
Ст. инж.	Росина					
Ст. тех. эк.	Жернова					
Ст. инж.	Чеботарь					



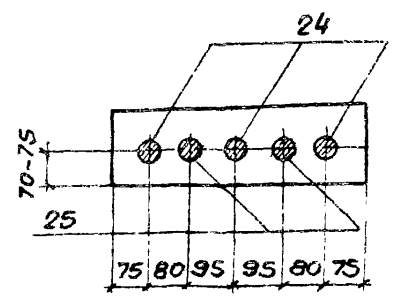
4-4 (рис.1)



4-4 (рис.2)

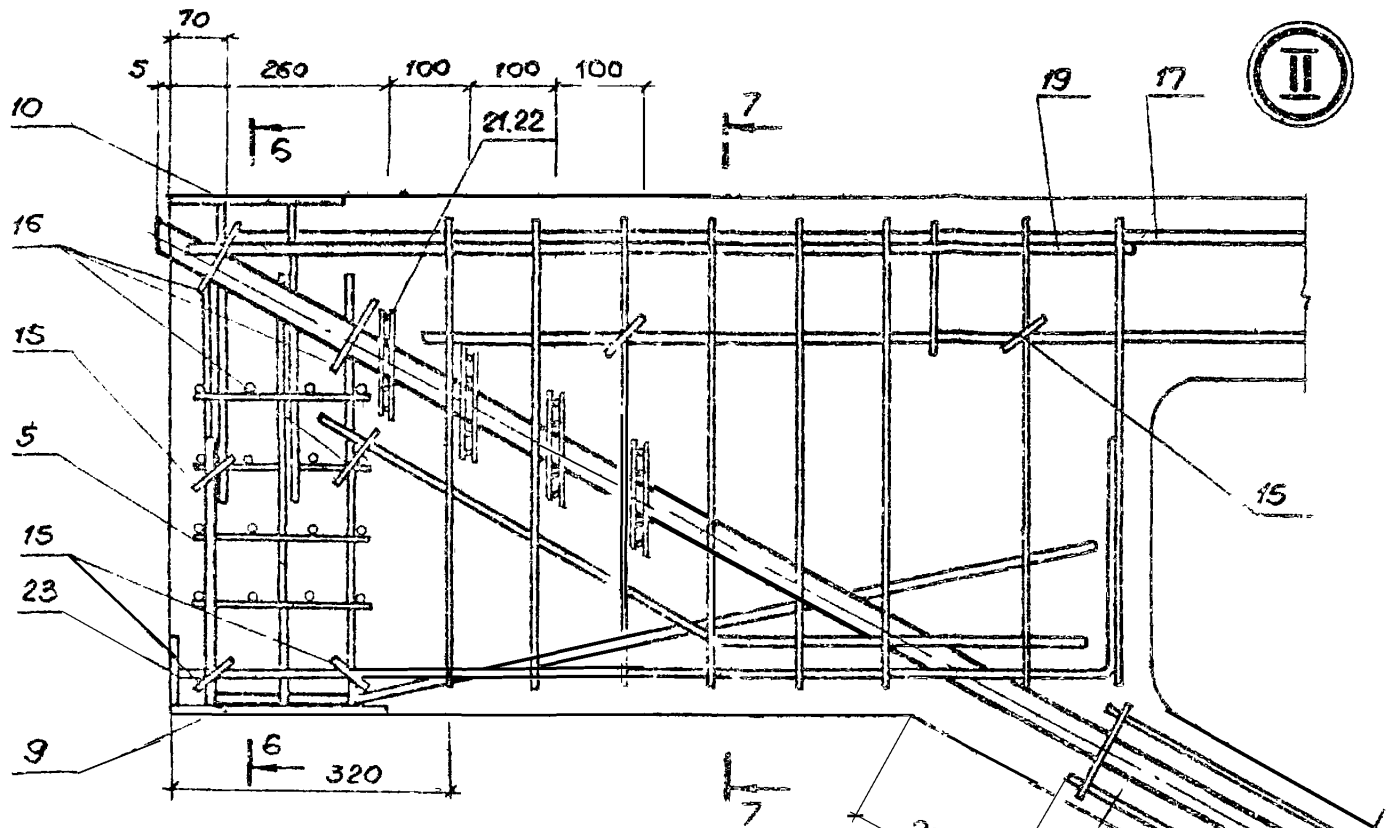


4-4 (рис.3)

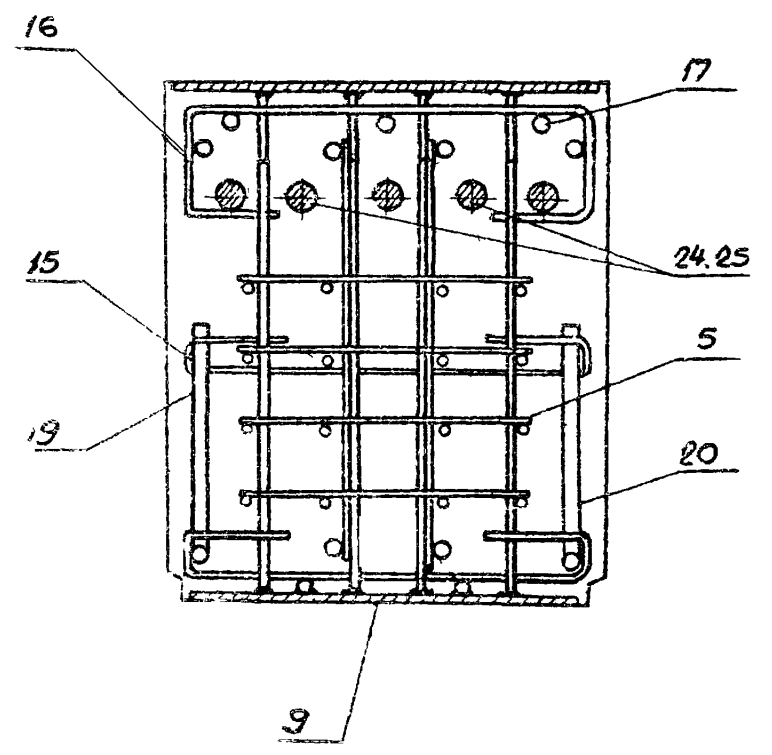


Привязка поз. 24 и 25 по сеч. 4-4
выполняется в зависимости от их диаметра
при перегибе по узлу I (см. лист 4)

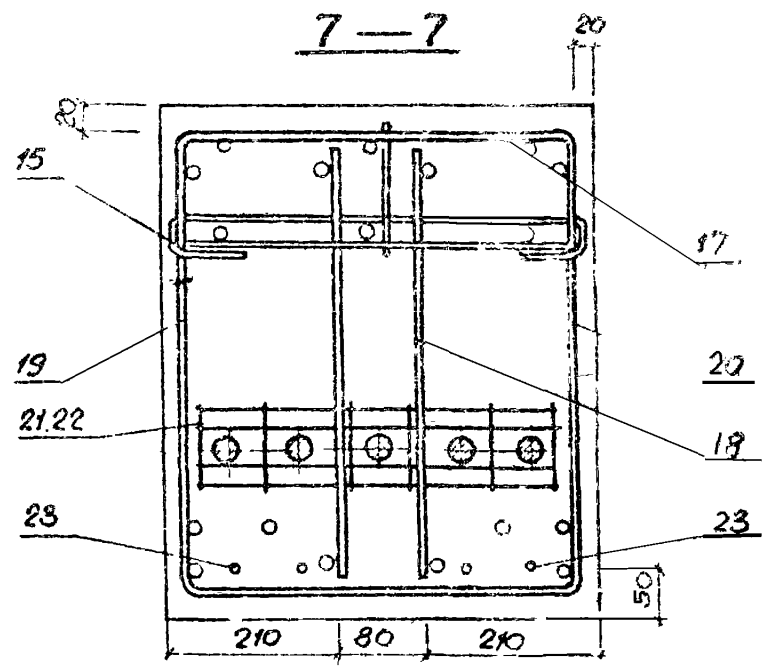
1.463.1-15.2-1СБ		Лист
		2



5-6

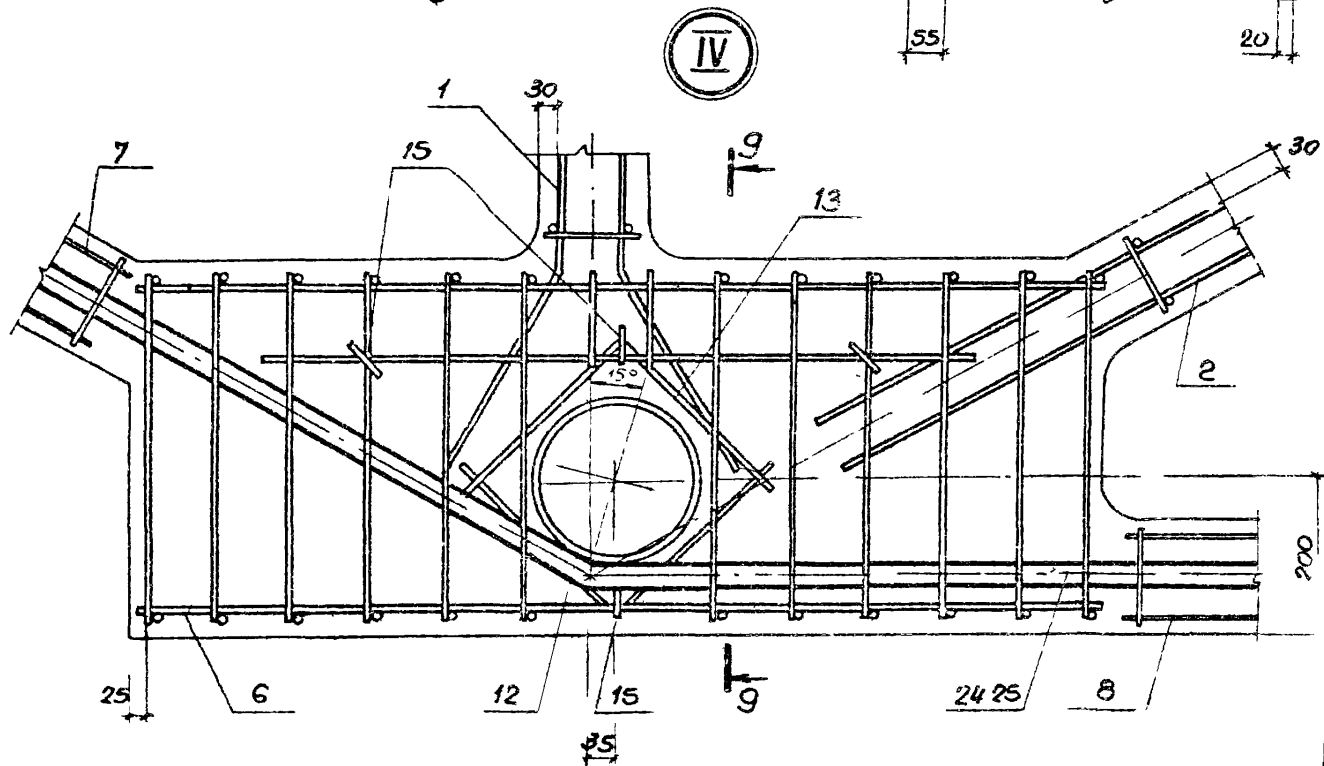
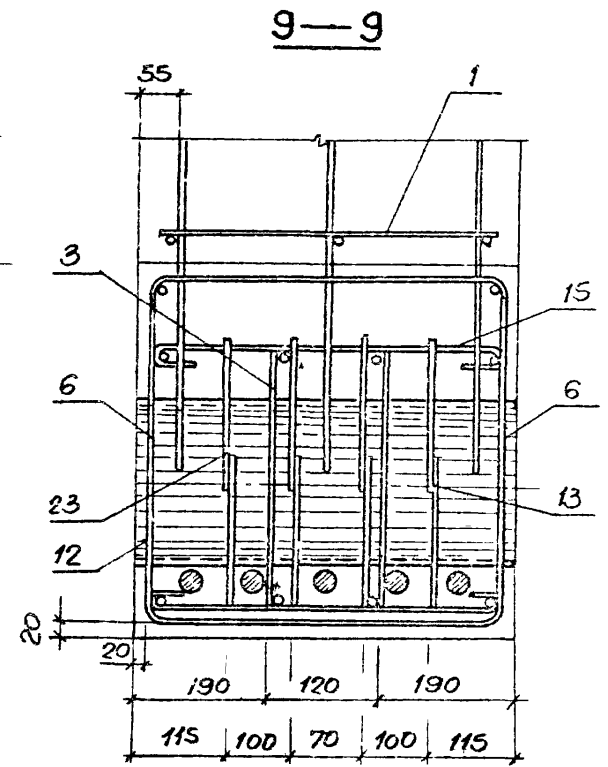
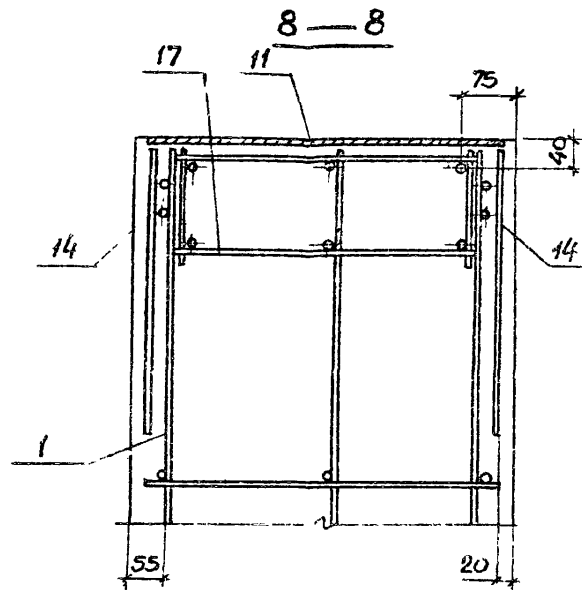
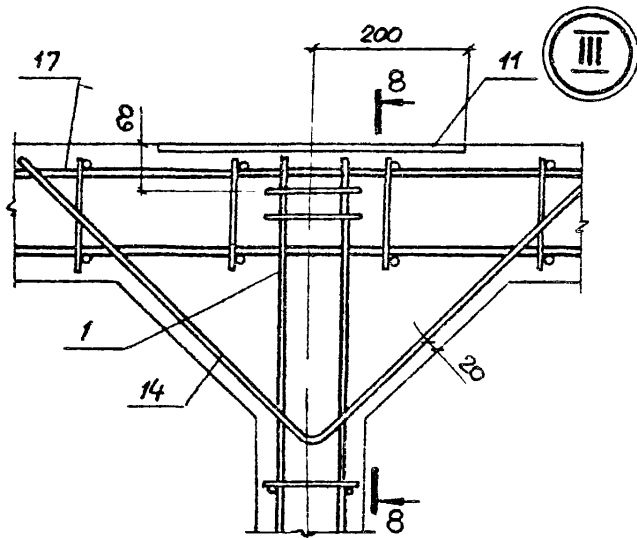


7-7



1.463.1-15.2-10Б

Лист
3



1.463.1-15.2-10Б

Лист
4

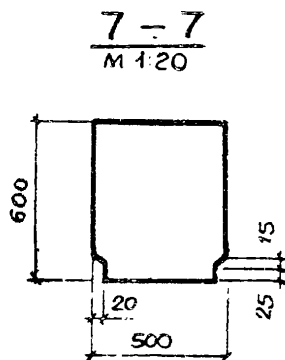
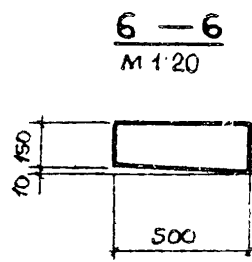
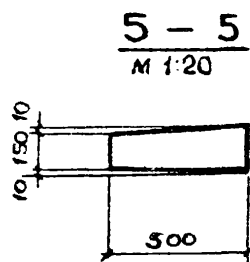
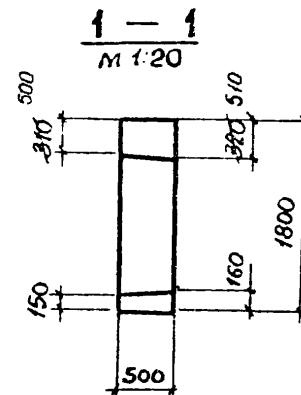
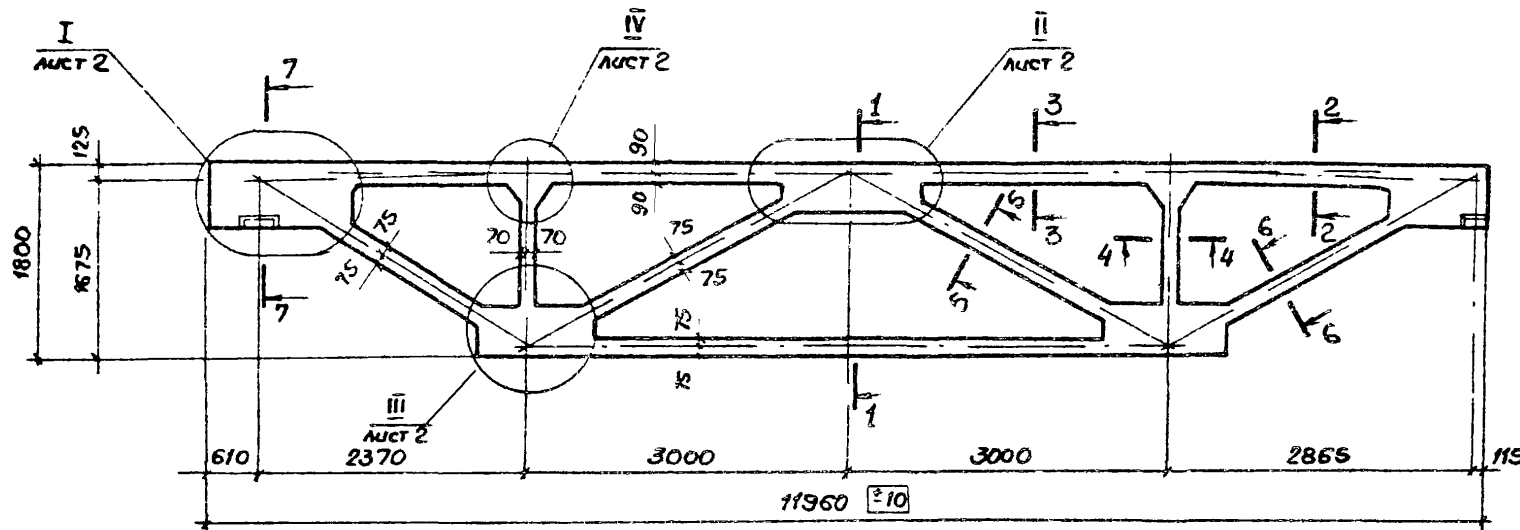
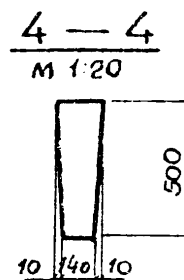
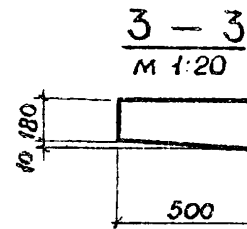
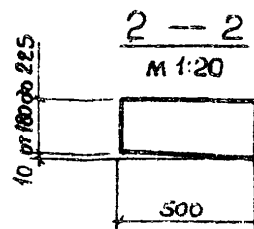
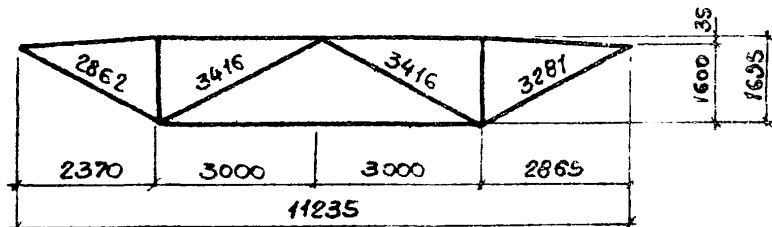
Выборка арматурных и закладных изделий

Марка фермы	Номер позиции																									
	1	2	3	4	5	6	7	8	9	10	11	12	13	14	15	16	17	18	19	20	21	22	23	24	25	
	Количество изделий в ферме, шт.																									
1ФП12-1	2	2	4	2	8	4	2	1	2	2	3	2	16	4	18	6	1	4	2	2	8	8	2	3	4	2
1ФП12-2	2	2	4	2	8	4	2	1	2	2	3	2	16	4	18	6	1	4	2	2	8	8	2	3	4	2
1ФП12-3	2	2	4	2	8	4	2	1	2	2	3	2	16	4	18	6	1	4	2	2	8	8	2	3	4	2
1ФП12-4	2	2	4	2	8	4	2	1	2	2	3	2	16	4	18	6	1	4	2	2	8	8	2	3	4	2
1ФП12-5	2	2	4	2	8	4	2	1	2	2	3	2	16	4	18	6	1	4	2	2	8	8	2	3	4	2
1ФП12-6	2	2	4	2	8	4	2	1	2	2	3	2	16	4	18	6	1	4	2	2	8	8	2	3	4	2
1ФП12-7	2	2	4	2	8	4	2	1	2	2	3	2	16	4	18	6	1	4	2	2	8	8	2	3	4	2
1ФП12-8	2	2	4	2	8	4	2	1	2	2	3	2	16	4	18	6	1	4	2	2	8	8	2	3	4	2
1ФП12-9	2	2	4	2	8	4	2	1	2	2	3	2	16	4	18	6	1	4	2	2	8	8	2	3	4	2

1463.1-15.2-1СВ

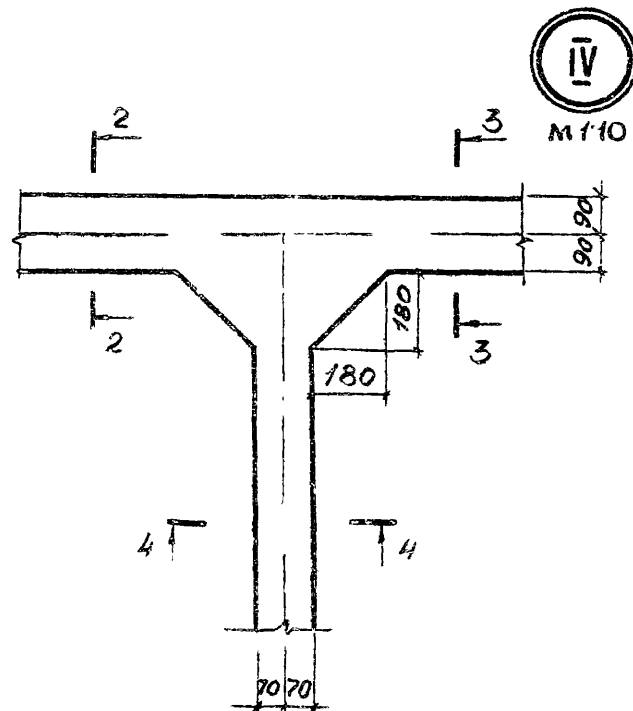
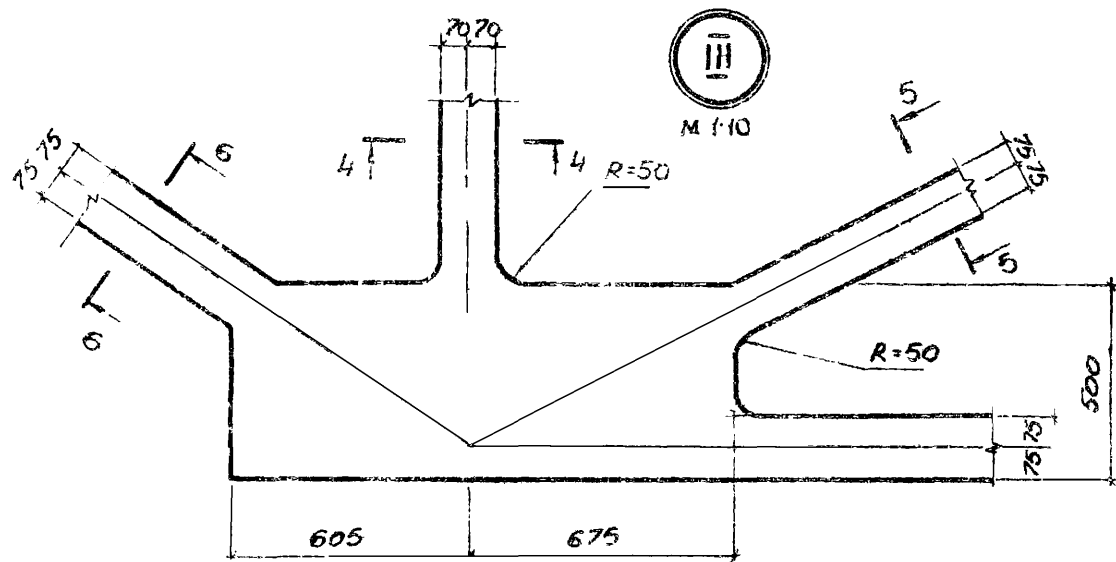
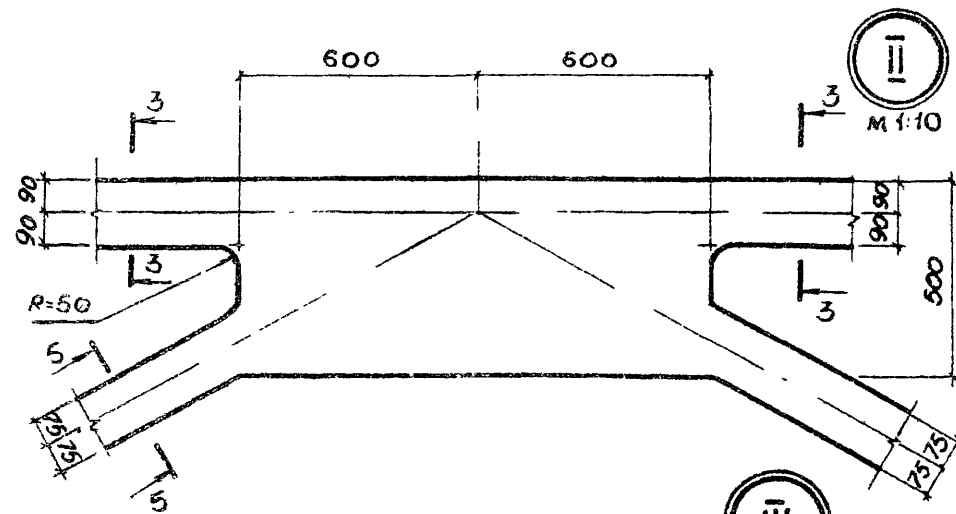
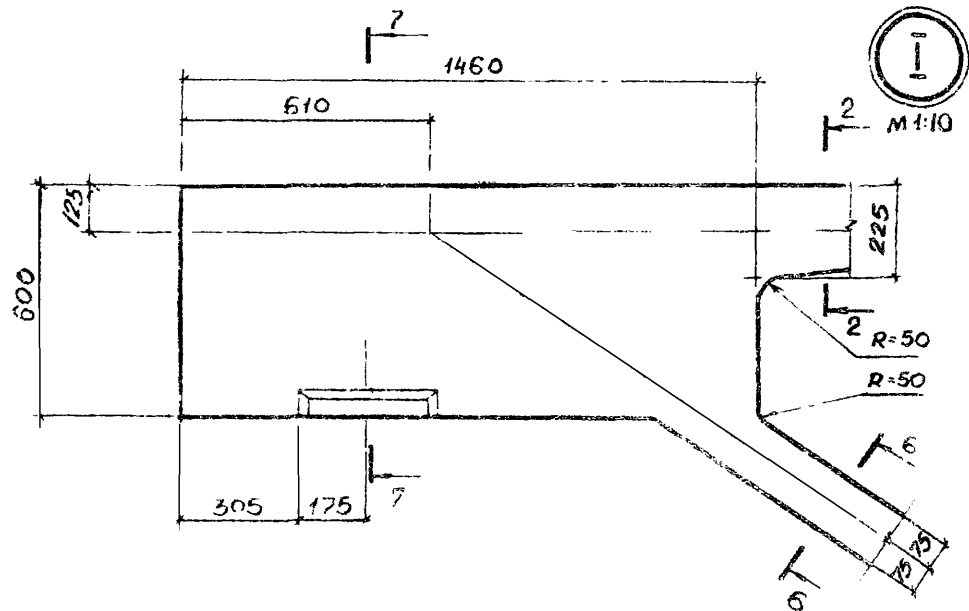
Лист
5

Геометрическая схема фермы



На основном изображении фермы технологические уклоны условно не показаны. Оси даны по меньшей ширине сечений

Изм.	Жернова	И.И.И.	28363	1.463.1-15.2-2ГЧ			
Науч. отд.	Зинавлев						
Н.контр.	Шапиро			Ферма типа 2ФП12	Сталь	Масса	Масштаб
Гл. констр.	Шапиро				Р	8,35т	150
Рук. гр.	Максимов			Габаритный чертёж	Лист 1 из	Листов 2	
Ст. инж.	Росина				ПРОЕКТИНЬ ИНСТИТУТ №1		
Инженер	Аверьянова						
Ст. инж.	Чеботарь						



1.463.1-15.2-2Г4

Лист
2

Марка	Обозначение	рис.
2ФН12 - 1АШВ	1.463.1-15.2-2	1
2ФН12 - 2АШВ	-01	2
2ФН12 - 3АШВ	-02	2
2ФН12 - 4АШВ	-03	3
2ФН12 - 5АШВ	-04	2
2ФН12 - 6АШВ	-05	3
2ФН12 - 7АШВ	-06	3
2ФН12 - 8АШВ	-07	3
2ФН12 - 9АШВ	-08	3

Код	Зона	№ з.	Обозначение	Наименование	Кол.	Примеч.
				<u>Документация</u>		
11			1.463.1-15.2-ТУ	Технические условия		
12			1.463.1-15.2-2ГЧ	Лаборитный чертёж		
11			1.463.1-15.2-2ТУ	Таблица исполнений		
12			1.463.1-15.2-2СЕ	Сборочный чертёж		
12			1.463.1-15.1-ВС	Выборка стали		
				<u>Зборочные единицы</u>		
11	1		1.463.1-15.2-3000	Каркас пространств КН13	2	
11	2		1.463.1-15.2-4000	Каркас пространств КН14	2	
11	3		1.463.1-15.2-0030	Каркас плоский КР22	4	
11	4		1.463.1-15.2-0100	Сетка арматурная С14	2	
11	5		1.463.1-15.2-0070	Сетка арматурная С9	6	
11	6		1.463.1-15.2-0080	Сетка арматурная С10	2	
11	7		1.463.1-15.2-0040	Сетка арматурная С1	4	
11	8		1.463.1-15.2-0090-01	Сетка арматурная С12	1	
11	9		1.463.1-15.2-0090	Сетка арматурная С11	1	
11	10		-02	Сетка арматурная С13	1	
11	11		1.463.1-15.2-0130	Узелок закладной М1	2	
11	12		1.463.1-15.2-0150	Узелок закладной М3	2	
11	13		1.463.1-15.2-0140	Узелок закладной М2	3	
				<u>Детали</u>		
11	14			Труба 219x4 ГОСТ 8732-78 0500	2	
11	15		1.463.1-15.2-0001	Стержень арматурный С1	16	
11	16		-01	Стержень арматурный С2	4	
11	17		-02	Стержень арматурный С3	18	
11	18		-03	Стержень арматурный С4	6	

Наим. Зинков	Шалиро	1.463.1-15.2-2ТН		
И.контр.	Шалиро			
Р.контр.	Шалиро			
С.инж.	Аксимо			
С.техн.	Накмасов			
С.инж.	Чоботар			
		Ферма типа 2ФН12	Стандия	Лист
		Таблица исполнений	Р	1
			ПРОЕКТНЫЙ ИНСТИТУТ	

Лист № 1 из 1

Наим. Зинков	Шалиро	1.463.1-15.2-2		
И.контр.	Шалиро			
Р.контр.	Шалиро			
С.инж.	Аксимо			
С.техн.	Накмасов			
С.инж.	Чоботар			
		Ферма 2ФН12	Стандия	Лист
			Р	1
			ПРОЕКТНЫЙ ИНСТИТУТ	

Формат Зона	Для исполнения с порядковым номером!	Обозначения	Кол.	Примеч
	Переменные данные для исполнения			
	<u>Сборочные единицы</u>			
	Поз 19 Каркас пространственный КП7-КП12			
	-00, -01	1.463.1-15.2-2000	1	КП7
	-02		1	КП8
	-03, -04		1	КП9
	-05		1	КП10
	-06, -07		1	КП11
	-08		1	КП12
	Поз 20 Каркас плоский КР15, КР16, КР17			
	-00, -01, -02, -03	1.463.1-15.2-0010	2	КР15
	-04, -05		2	КР16
	-06, -07, -08		2	КР17
	Поз 21 Каркас плоский КР18-КР21			
	-00, -01	1.463.1-15.2-0020	2	КР18
	-02, -03		2	КР19
	-04, -05, -06		2	КР20
	-07, -08		2	КР21
		1.463.1-15.2-2	Лист	2

Формат Зона	Для исполнения с порядковым номером!	Обозначение	Кол.	Примеч
	Поз 22 Сетка арматурная С2Т-С4Т			
	-00, -01, -02, -03	1.463.1-15.2-0050	1	С2Т
	-04, -05		1	С3Т
	-06, -07, -08		1	С4Т
	Поз 23 Сетка арматурная С2Н-С4Н			
	-00, -01, -02, -03	1.463.1-15.2-0050-03	1	С2Н
	-04, -05		1	С3Н
	-06, -07, -08		1	С4Н
	Поз 24 Сетка арматурная С5Т-С8Т			
	-00, -01	1.463.1-15.2-0060	1	С5Т
	-02, -03		1	С6Т
	-04, -05, -06		1	С7Т
	-07, -08		1	С8Т
	Поз 25 Сетка арматурная С5Н-С8Н			
	-00, -01	1.463.1-15.2-0060-04	1	С5Н
	02, -03		1	С6Н
	-04, -05, -06		1	С7Н
	-07, -08		1	С8Н
Указ. № табл. Подпись и дата Взам. Инст.		1.463.1-15.2-2	Лист	3

Порядк. Зона	Для исполнения с порядковым номером 1)	Обозначение	Кол.	Примеч.
	Поз. 26 Сетка арматурная С15, С16			
	-00, -01, -02, -03, -04	1.463.1-15.2-0110	8	С15
	-05, -06, -07, -08	-01	8	С16
	Поз. 27 Сетка арматурная С17, С18			
	-00, -01, -02, -03, -04	1.463.1-15.2-0120	8	С17
	-05, -06, -07, -08	-01	8	С18
	Поз. 28 Изделие закладное М4			
	-07, -08	1.463.1-15.2-0160	1	М4
	<u>Детали</u>			
	Поз. 29 Стержень арматурный СТ5			
	-06, -07, -08	1.463.1-15.2-0001-04	4	СТ5
	Поз. 30 Стержень напрягаемый СТН5-СТН8			
	-00	1.463.1-15.2-0002-04	3	СТН5
	-01	-04	4	СТН5
	-03	-05	3	СТН6
	-02	-05	4	СТН6
	-05, -06, -07	-06	3	СТН7
	-04	-06	4	СТН7
	-08	-07	3	СТН8
1.463.1-15.2-2				Лист 4

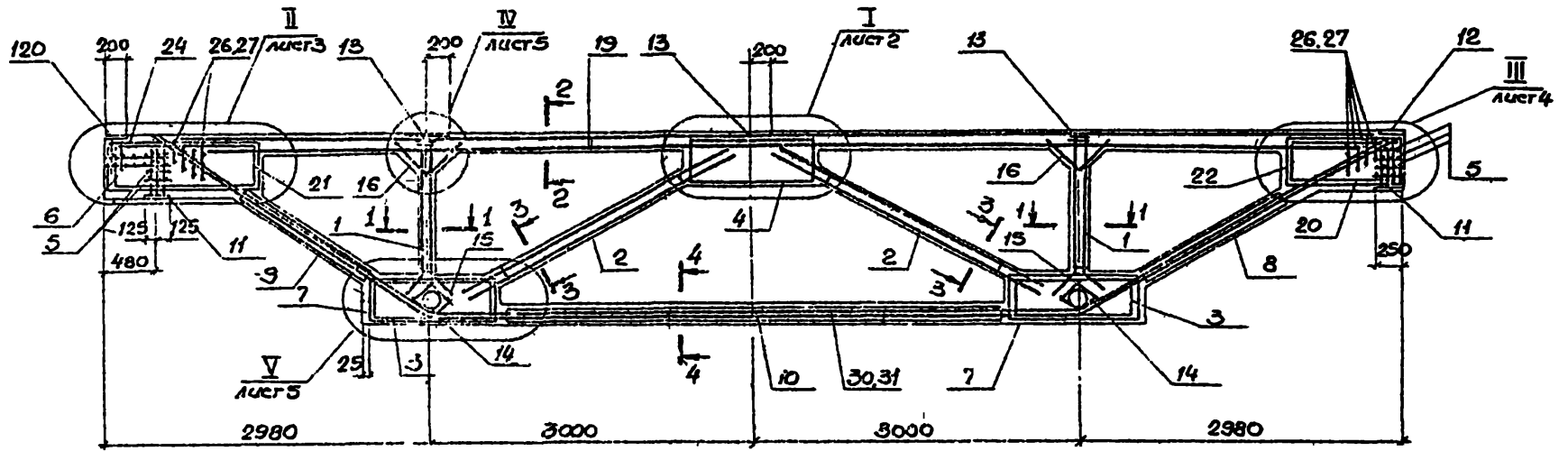
Порядк. Зона	Для исполнения с порядковым номером 1)	Обозначение	Кол.	Примеч.
	Поз. 31 Стержень напрягаемый СТН5-СТН8			
	-03, -04	1.463.1-15.2-0002-04	2	СТН5
	-05	-05	2	СТН6
	-06	-06	2	СТН7
	-07, -08	-07	2	СТН8
	<u>Материал</u>			
	Бетон тяжелый			
	-00, -01	М300	3,34	м ³
	-02, -03	М400	3,34	м ³
	-04, -05, -06	М500	3,34	м ³
	-07, -08	М600	3,34	м ³

1) Основное исполнение, не имеющие порядкового номера обозначено "00"

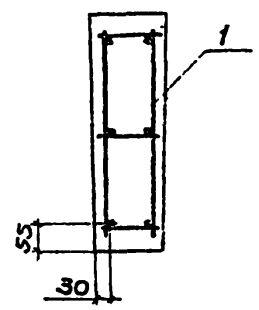
Лист № подл. Подпись и дата. Взам. инв. №

1.463.1-15.2-2

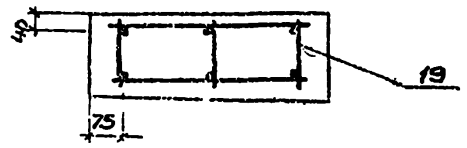
Лист
5



1 - 1
М 1:10

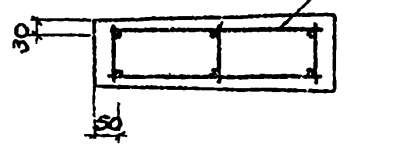


2 - 2
М 1:10



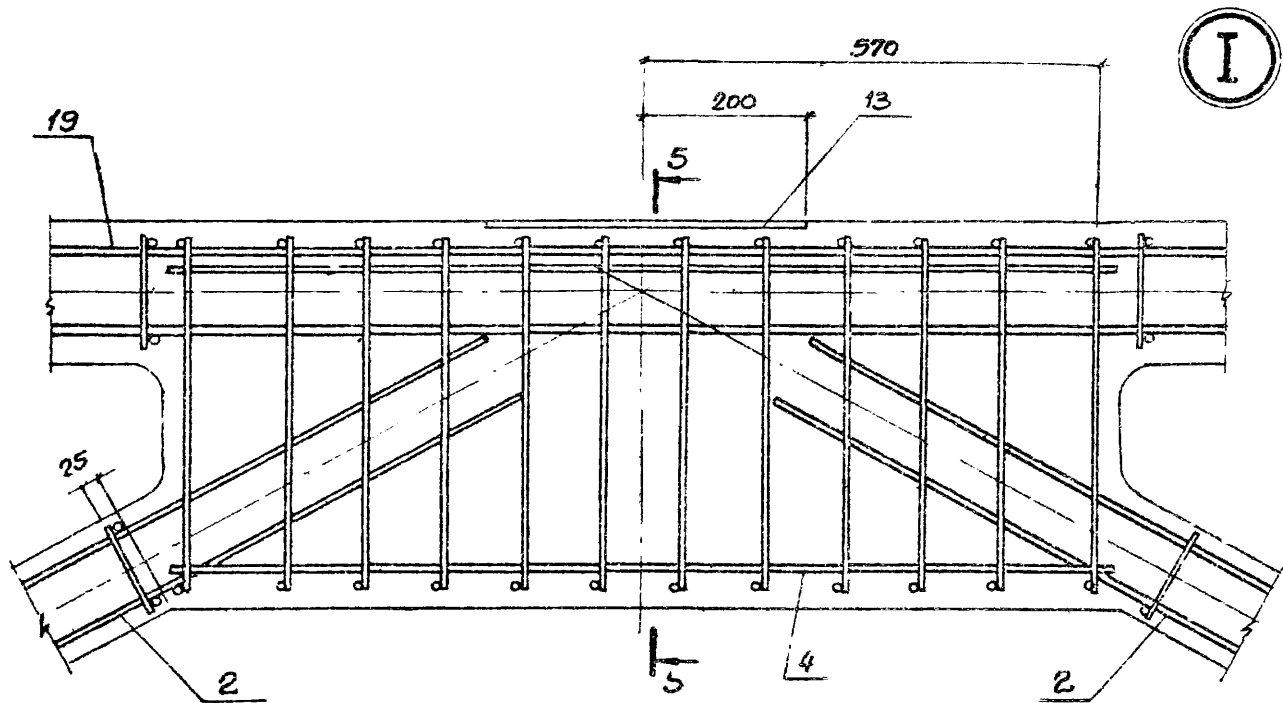
Сечение 4-4 см. лист 2

3 - 3
М 1:10

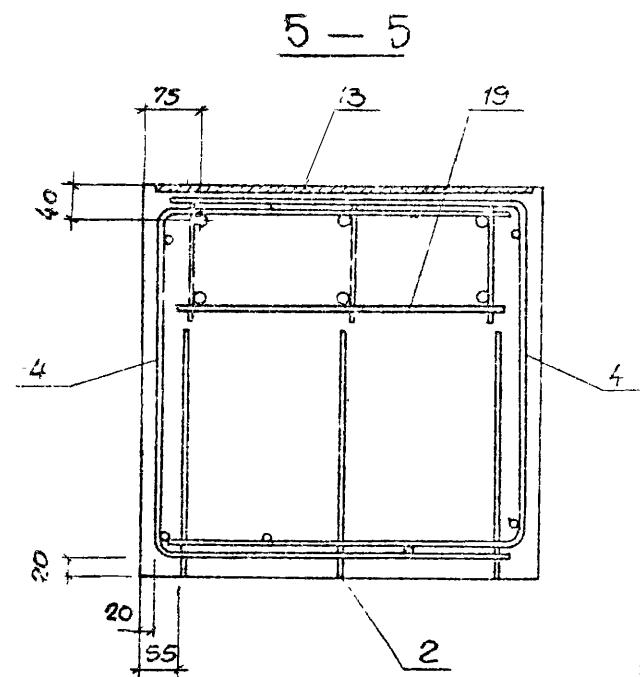


1.463.1 - 15.2 - 2 СБ				Сталь	Масса	Масштаб
Науч. орг. Зинovieв	Инж. Шапиро	Инж. Шапиро	Инж. Шапиро	Р	835т	1:40
Л. Кондр. Шапиро	Инж. Шапиро	Инж. Шапиро	Инж. Шапиро	Лист 1	Листов 6	
С. инж. Росина	С. техн. Кривоша	С. инж. Чебогарев	Инж. Шапиро	ПРОЕКТИНЬИ ИНСТИТУТ		

Ферма типа 2ФП 12
Сборочный чертёж



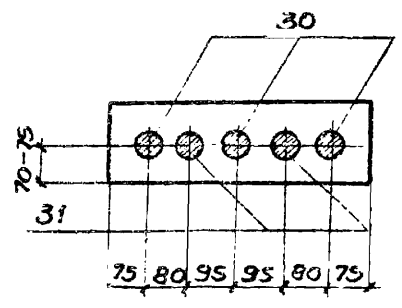
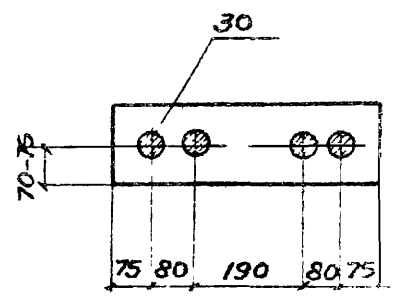
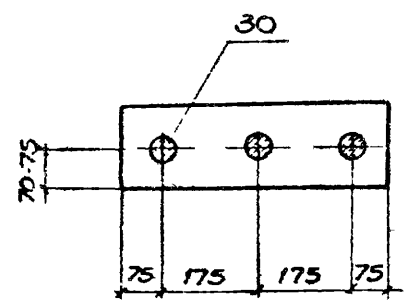
Ⓢ



4-4 (рис. 1)

4-4 (рис. 2)

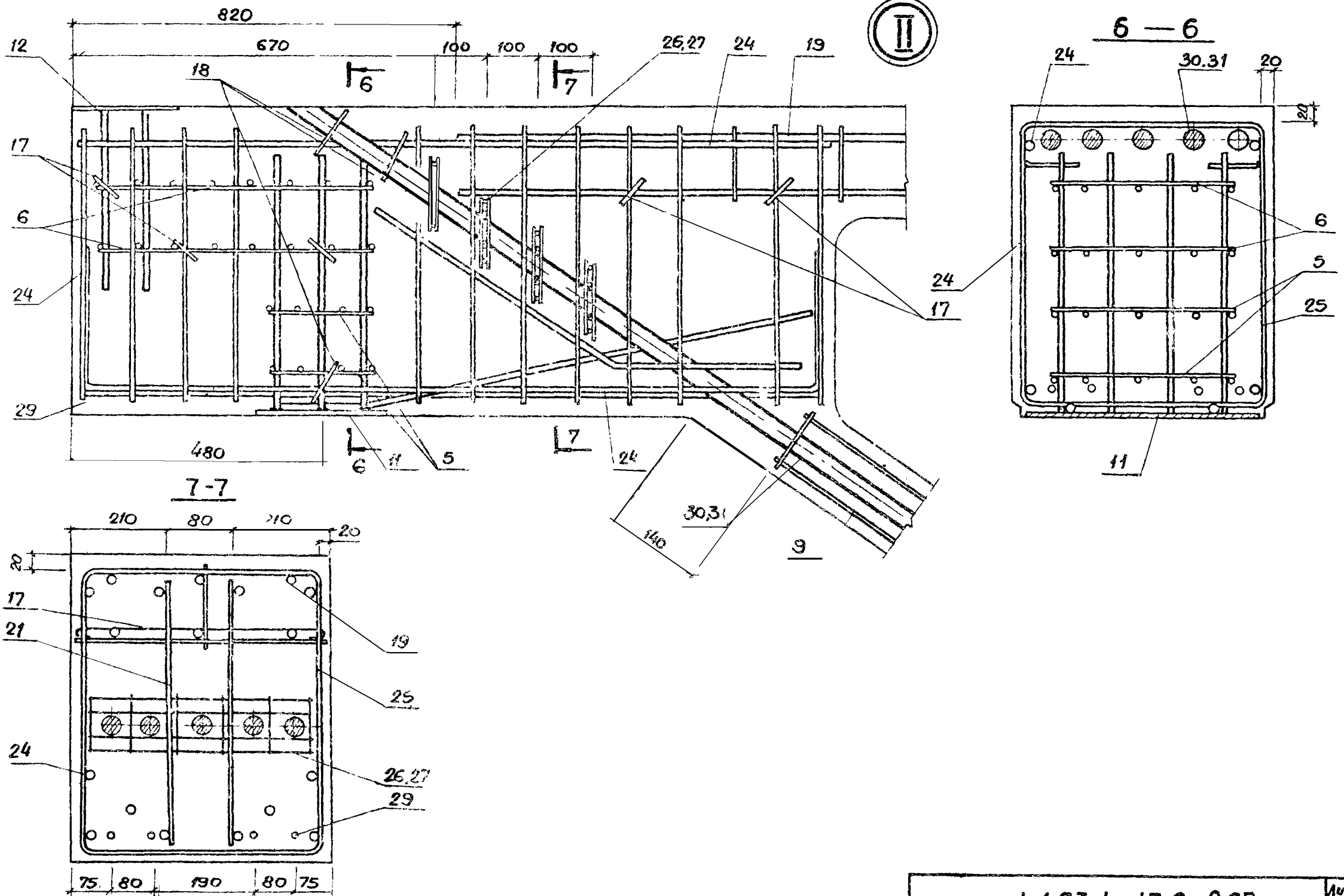
4-4 (рис. 3)



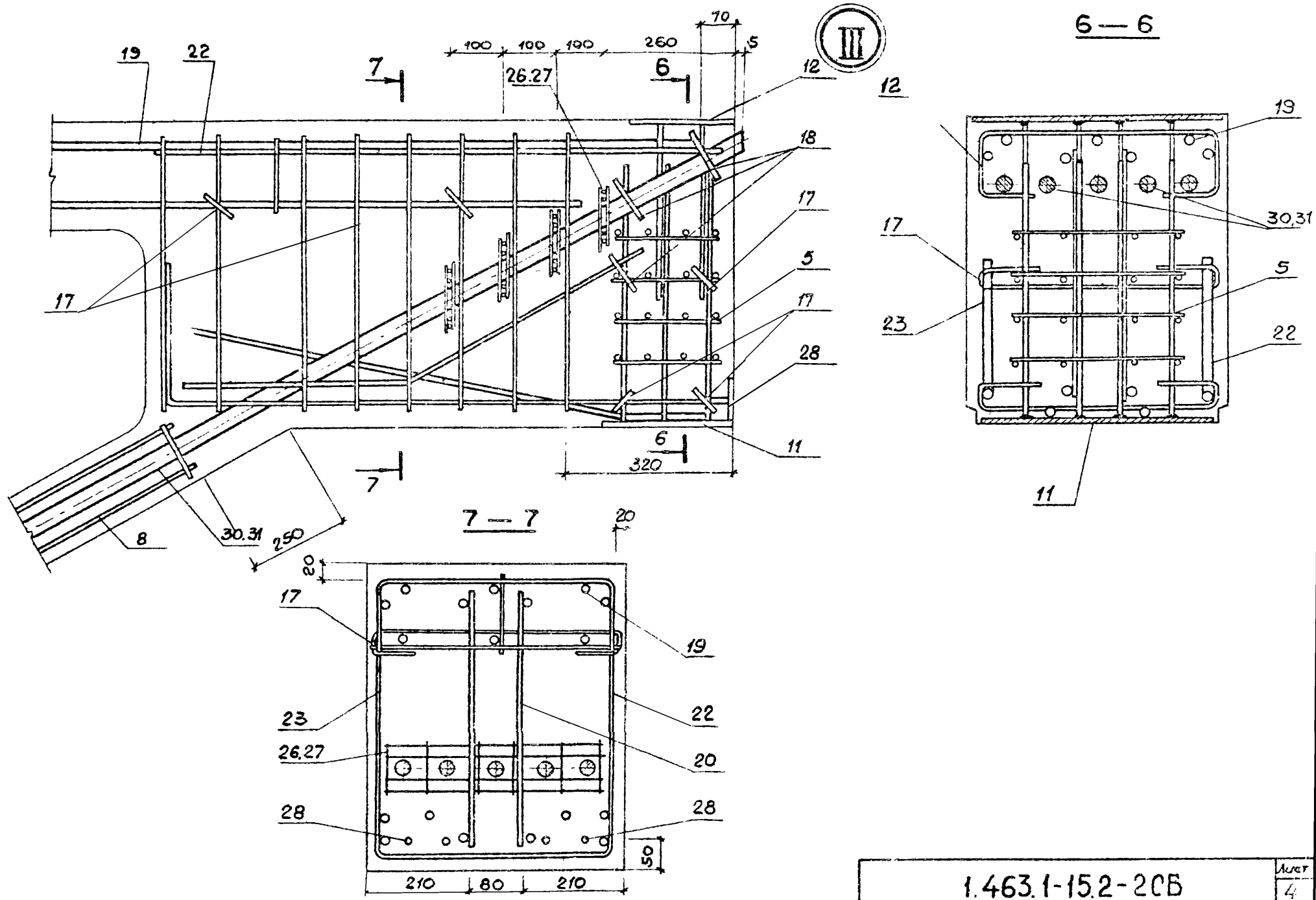
Привязка поз. 30 и 31 по сеч. 4-4 выполняется в зависимости от их диаметра при перегибе по узлу V (см. лист 5)

1.463.1-15.2-2СБ

Лист
2

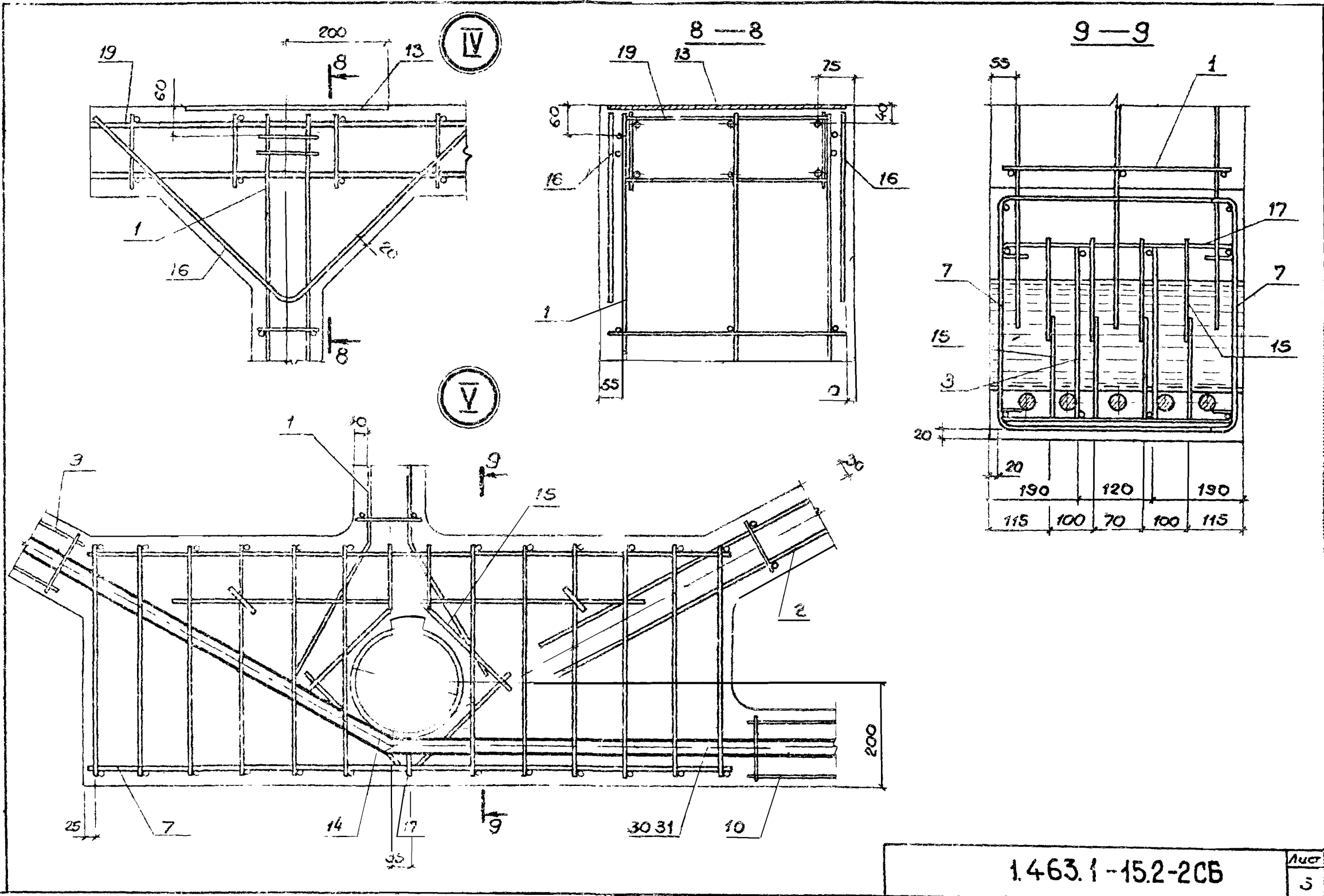


1.463.1-15.2-2CB



1.463.1-15.2-20B

Мер
4



1.463.1-15.2-2CB

Лист
3

Выборка арматурных и закладных изделий

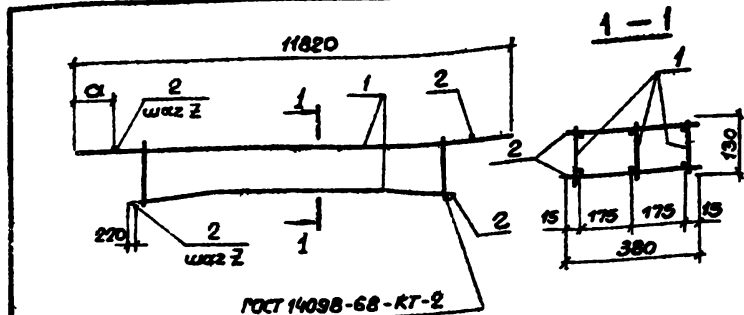
Марка фермы	Номер позиции																															
	1	2	3	4	5	6	7	8	9	10	11	12	13	14	15	16	17	18	19	20	21	22	23	24	25	26	27	28	29	30	31	
	Количество изделий в ферме, шт																															
	2	2	4	2	6	2	4	1	1	1	2	2	3	2	16	4	18	6	1	2	2	1	1	1	1	8	8	1	4	3	4	2
2 ФП12 - 1	КП13	КП14	КР22	С14	С9	С10	С1	С12	С11	С13	М1	М3	М2	ТР	СТ1	СТ2	СТ3	СТ4	КП7	КР15	КР16	С2Т	С2Н	С5Т	С5Н	С15	С17			СТН5		
2 ФП12 - 2	КП13	КП14	КР22	С14	С9	С10	С1	С12	С11	С13	М1	М3	М2	ТР	СТ1	СТ2	СТ3	СТ4	КП7	КР15	КР16	С2Т	С2Н	С5Т	С5Н	С15	С17			СТН5		
2 ФП12 - 3	КП13	КП14	КР22	С14	С9	С10	С1	С12	С11	С13	М1	М3	М2	ТР	СТ1	СТ2	СТ3	СТ4	КП8	КР15	КР19	С2Т	С2Н	С6Т	С6Н	С15	С17			СТН6		
2 ФП12 - 4	КП13	КП14	КР22	С14	С9	С10	С1	С12	С11	С13	М1	М3	М2	ТР	СТ1	СТ2	СТ3	СТ4	КП9	КР15	КР19	С2Т	С2Н	С6Т	С6Н	С15	С17			СТН6	СТН5	
2 ФП12 - 5	КП13	КП14	КР22	С14	С9	С10	С1	С12	С11	С13	М1	М3	М2	ТР	СТ1	СТ2	СТ3	СТ4	КП9	КР16	КР20	С3Т	С3Н	С7Т	С7Н	С15	С17			СТН7		
2 ФП12 - 6	КП13	КП14	КР22	С14	С9	С10	С1	С12	С11	С13	М1	М3	М2	ТР	СТ1	СТ2	СТ3	СТ4	КП10	КР16	КР20	С3Т	С3Н	С7Т	С7Н	С16	С18			СТН7	СТН6	
2 ФП12 - 7	КП13	КП14	КР22	С14	С9	С10	С1	С12	С11	С13	М1	М3	М2	ТР	СТ1	СТ2	СТ3	СТ4	КП11	КР17	КР20	С4Т	С4Н	С7Т	С7Н	С16	С18	С15	СТН7	СТН7	СТН8	
2 ФП12 - 8	КП13	КП14	КР22	С14	С9	С10	С1	С12	С11	С13	М1	М3	М2	ТР	СТ1	СТ2	СТ3	СТ4	КП12	КР17	КР21	С4Т	С4Н	С8Т	С8Н	С16	С18	М4	С15	СТН7	СТН8	СТН8
2 ФП12 - 9	КП13	КП14	КР22	С14	С9	С10	С1	С12	С11	С13	М1	М3	М2	ТР	СТ1	СТ2	СТ3	СТ4	КП13	КР17	КР21	С4Т	С4Н	С8Т	С8Н	С16	С18	М4	С15	СТН8	СТН8	СТН8

1.463.1-15.2-2СБ

Обозначение	Наименование	Кол.	Примеч.
	<u>Документация</u>		
1.463.1-15.2-1000СБ	Сборочный чертёж		
1.463.1-15.2-ТУ	Технические условия		
Для исполнения с порядковым номером	Обозначение	Кол.	Примеч.
Переменные данные для исполнения			
<u>Сборочные единицы</u>			
Поз.1 Каркас плоский КР1-КР6			
11	-00	1.463.1-15.2-1010	3 КР1
11	-01		3 КР2
11	-02		3 КР3
11	-03		3 КР4
11	-04		3 КР5
11	-05		3 КР6
Поз.2 Стержень арматурный			
	-00, -01	1.463.1-15.2-0003	130
	-02 -05		114

1) Основное исполнение, не имеющее порядкового номера, обозначено „00“.

1.463.1-15.2-1000		Каркас пространственный КР (КР1-КР6)		Страница	Лист	Изготов.
Масштаб	Этажность	Степень	Лист	5	1	Проектный институт 1
Исполн.	Шапаро	Провер.				
П.инженер	Шапаро	Инж.				
Рис.г.р.	Максимов	Инж.				
Ст.инж.	Росина	Инж.				
Инженер	Аверьянова	Инж.				
Ст.инж.	Чеботарь	Инж.				



Обозначение	Марка	Размеры, мм		Масса, кг
		a	z	
1.463.1-15.2-1000	КР1	210	130	62.1
-01	КР2	210	130	81.0
-02	КР3	110	200	98.7
-03	КР4	110	200	153.3
-04	КР5	110	200	281.4
-05	КР6	110	200	281.2

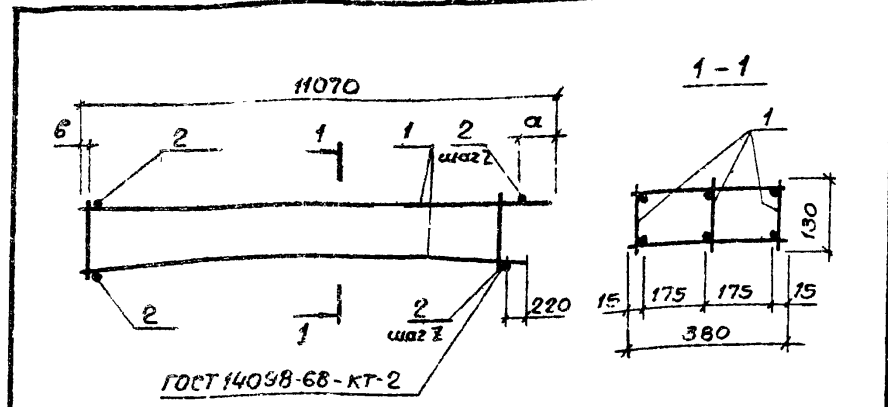
Шифр по ГОСТ 14098-68-КТ-2

1.463.1-15.2-1000СБ			
Каркас пространственный КР (КР1-КР6)			Страница
Сборочный чертёж.			Масса
			Масштаб
			Лист
			Листов 1
ПРОЕКТНЫЙ ИНСТИТУТ №1			

Формат	Зона	Поз.	Обозначение	Наименование	Кол.	Примеч.
				<u>Документация</u>		
И1			1.463.1-15.2-2000СБ	Сборочный чертёж		
И1			1.463.1-15.2-ТУ	Технические условия		
Формат	Зона	Поз.	Для исполнения с порядковым номером	Обозначение	Кол.	Примеч.
			1)			
			<u>Переменные данные для исполнения</u>			
			<u>Сборочные единицы</u>			
			<u>Поз.1 Каркас плоский КР7-КР12</u>			
И1	-00		1.463.1-15.2-2010	3	КР7	
И1	-01			01	3	КР8
И1	-02			02	3	КР9
И1	-03			03	3	КР10
И1	-04			04	3	КР11
И1	-05			05	3	КР12
			<u>Поз.2 Стержень арматурный</u>			
	-00,-01		1.463.1-15.2-0003	146		
	-02,-05			108		

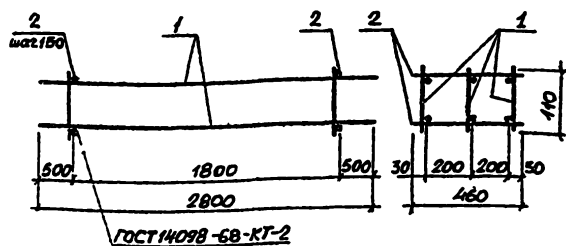
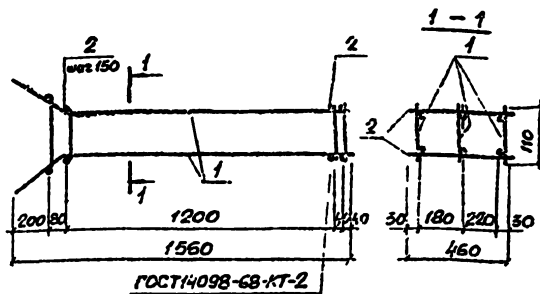
!) Основное исполнение, не имеющее порядкового номера обозначено „00“

Нав. отд.	Зинтовцев	У	1.463.1-15.2-2000	Каркас	Страниц	Лист	Листов
И.контр.	Шапиро	У			Р	1	
Л.контр.	Шапиро	У					
Рук.пр.	Максимов	У					
Ст.инж.	Росина	У					
Ст.техн.	Николаева	У	Проектный институт				
Ст.инж.	Чеботаре	У					



Обозначение	Марка	Размеры, мм			Масса, кг
		а	б	z	
1.463.1-15.2-2000	КР7	210	60	150	58,9
-01	КР8	210	60	150	76,6
-02	КР9	110	160	200	93,4
-03	КР10	110	160	200	145,0
-04	КР11	110	160	200	209,8
-05	КР12	110	160	200	266,4

Исполнитель	Подпись и дата	1.463.1-15.2-2000СБ		
		Каркас		
		Пространственный КР (КР7-КР12)		
		Сборочный чертёж		
		Страниц	Масштаб	Масштаб
Исполнитель	Подпись и дата	Нав. отд.	Зинтовцев	У
		И.контр.	Шапиро	У
		Л.контр.	Шапиро	У
		Рук.пр.	Максимов	У
		Ст.инж.	Росина	У
Ст.техн.	Николаева	У		
Ст.инж.	Чеботаре	У		
Проектный институт				



Формат	Зона	Лист	Обозначение	Наименование	Кол.	Примеч.
				<u>Документация</u>		
11			1.463.1-15.2-ТЧ	Технические условия		
				<u>Сборочные единицы</u>		
11	1		1.463.1-15.2-3010	Каркас плоский КР±5	3	
11	2		1.463.1-15.2.0003-01	Стержень арматурный	22	

Формат	Зона	Лист	Обозначение	Наименование	Кол.	Примеч.
				<u>Документация</u>		
11			1.463.1-15.2-ТЧ	Технические условия		
				<u>Сборочные единицы</u>		
11	1		1.463.1-15.2-4010	Каркас плоский КРЧ	3	
11	2		1.463.1-15.2.0003-01	Стержень арматурный	26	

1.463.1-15.2-3000

Каркас пространственный КР±3		Сталь	Масса	Масштаб
		Р	8,8	
		Лист	Листов 1	
ПРОЕКТИНЬ ИНСТИТУТ И				

Нав. отд.	Зинювец	И
И.контр.	Шапиро	И
Г.констр.	Шапиро	И
Рис.гр.	Максимов	И
Ст.инж.	Росина	И
Шахтер	Аверина	И
Ст.инж.	Чеботарь	И

1.463.1-15.2-4000

Каркас пространственный КРЧ		Сталь	Масса	Масштаб
		Р	23,8	
		Лист	Листов 1	
ПРОЕКТИНЬ ИНСТИТУТ И				

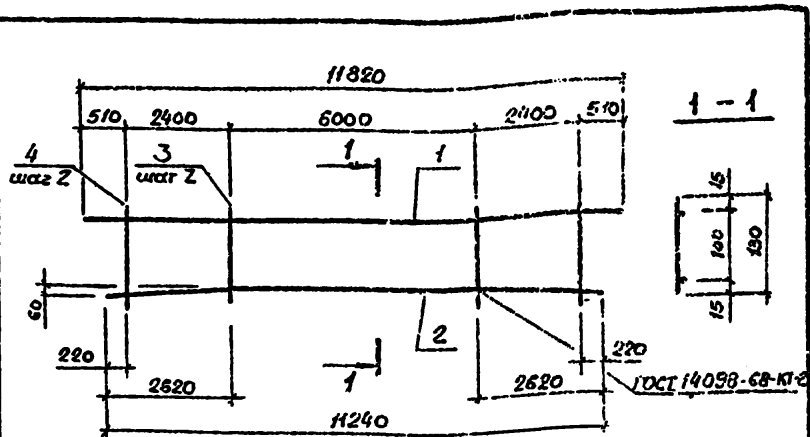
Нав. отд.	Зинювец	И
И.контр.	Шапиро	И
Г.констр.	Шапиро	И
Рис.гр.	Максимов	И
Ст.инж.	Росина	И
Шахтер	Аверина	И
Ст.инж.	Чеботарь	И

Формат	Зона	Поз.	Обозначение	Наименование	Кол.	Примечан.
				<u>Документация</u>		
И1			1.463.1-15.2-1010 СБ	Сборочный чертеж		
И1			1.463.1-15.2-ТУ	Технические условия		
				1.463.1-15.2-1010 (КР1)		
				<u>Детали</u>		
И1	1		1.463.1-15.2-0003 -37	Стержень арматурный	1	
И1	2		-36	Стержень арматурный	1	
И1	3		-03	Стержень арматурный	41	
И1	4		-04	Стержень арматурный	32	
				1.463.1-15.2-1010-01(КР2)		
				<u>Детали</u>		
И1	1		-42	Стержень арматурный	1	
И1	2		-41	Стержень арматурный	1	
И1	3		-03	Стержень арматурный	41	
И1	4		-04	Стержень арматурный	32	
				1.463.1-15.2-1010-02(КР3)		
				<u>Детали</u>		
И1	1		-53	Стержень арматурный	1	
И1	2		-52	Стержень арматурный	1	
И1	3		-03	Стержень арматурный	31	
И1	4		-04	Стержень арматурный	24	

Исполн.	Зимовьев	1	1.463.1-15.2-1010		
И.контр.	Шаткиро	1	Каркас плоский КР (КР1 - КР6)		
И.комст.	Шаткиро	1			
Инж.зр.	Максимов	1	Стадия	Лист	Листов
Инж.пр.	Доскина	1	Р	1	2
Инж.пр.	Николаев	1	ПРОЕКТНЫЙ ИНСТИТУТ		
Инж.пр.	Червоштан	1			

Формат	Зона	Поз.	Обозначение	Наименование	Кол.	Примеч
				1.463.1-15.2-1010-03(КР4)		
				<u>Детали</u>		
И1	1		1.463.1-15.2.0003 -68	Стержень арматурный	1	
И1	2		-67	Стержень арматурный	1	
И1	3		-03	Стержень арматурный	31	
И1	4		-04	Стержень арматурный	24	
				1.463.1-15.2-1010-04(КР5)		
				<u>Детали</u>		
И1	1		-77	Стержень арматурный	1	
И1	2		-76	Стержень арматурный	1	
И1	3		-03	Стержень арматурный	31	
И1	4		-04	Стержень арматурный	24	
				1.463.1-15.2-1010-05(КР6)		
				<u>Детали</u>		
И1	1		-81	Стержень арматурный	1	
И1	2		-80	Стержень арматурный	1	
И1	3		-03	Стержень арматурный	31	
И1	4		-04	Стержень арматурный	24	

Исполн.	Получен и дата	Взам. инв. №	1.463.1-15.2-1010			Лист 2
			20175-02 32			



Обозначение	Марка	Z мм	Масса кг
1.463.1-15.2-1010	КР1	150	16,7
-01	КР2	150	23,0
-02	КР3	200	23,7
-03	КР4	200	42,9
-04	КР5	200	70,6
-05	КР6	200	30,7

1.463.1-15.2-1010 СБ

Каркас плоский КР
(КР1 - КР6)
Сборочный чертёж

Узлы	Масса	Масштаб
01	см. табл.	
Лист	Листов 1	
ПРОЕКТИНЬ ИНСТИТУТ		

№ лист	Зона	№об	Обозначение	Наименование	Кол.	Примеч
Документация						
11			1.463.1-15.2-2010 СБ	Сборочный чертёж		
11			1.463.1-15.2-ТУ	Технические условия		
1.463.1-15.2-2010 (КР7)						
Детали						
11	1		1.463.1-15.2-0003 -35	Стержень арматурный	1	
11	2		-34	Стержень арматурный	1	
11	3		-03	Стержень арматурный	41	
11	4		-04	Стержень арматурный	30	
1.463.1-15.2-2010-01(КР8)						
Детали						
11	1		-40	Стержень арматурный	1	
11	2		-39	Стержень арматурный	1	
11	3		-03	Стержень арматурный	41	
11	4		-04	Стержень арматурный	30	
1.463.1-15.2-2010-02(КР9)						
Детали						
11	1		51	Стержень арматурный	1	
11	2		-50	Стержень арматурный	1	
11	3		-03	Стержень арматурный	31	
11	4		-04	Стержень арматурный	22	

1.463.1-15.2-2010

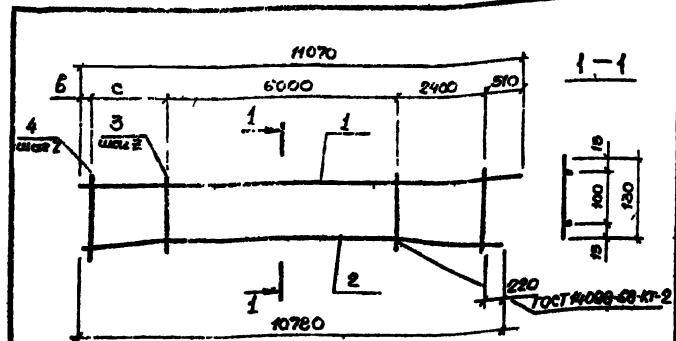
Каркас плоский КР
(КР7-КР12)

Стадия	Лист	Листов
Д	1	2
ПРОЕКТИНЬ ИНСТИТУТ		

№ п/п	№ чертежа	№ детали	Обозначение	Наименование	Кол.	Примеч.
1.463.1-15.2-2010-03(КР10)						
Детали						
17	1	1.463.1-15.2-0003	-66	Стержень арматурный	1	
17	2		-65	Стержень арматурный	1	
17	3		-03	Стержень арматурный	31	
17	4		-04	Стержень арматурный	22	
1.463.1-15.2-2010-04(КР11)						
Детали						
17	1		-75	Стержень арматурный	1	
17	2		-79	Стержень арматурный	1	
17	3		-03	Стержень арматурный	31	
17	4		-04	Стержень арматурный	22	
1.463.1-15.2-2010-05(КР12)						
Детали						
17	1		-79	Стержень арматурный	1	
17	2		-79	Стержень арматурный	1	
17	3		-03	Стержень арматурный	31	
17	4		-04	Стержень арматурный	22	

1.463.1-15.2-2010

Лист
2



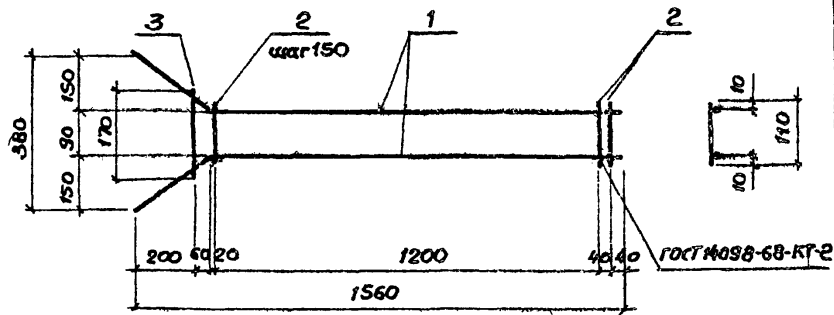
Обозначение	Марка	Размеры, мм.			Масса кг
		Б	С	Э	
1.463.1-15.2-2010	КР7	80	2100	130	15,8
-01	КР8	80	2100	150	21,7
-02	КР9	150	2000	200	28,1
-03	КР10	150	2000	200	45,3
-04	КР11	150	2000	200	66,9
-05	КР12	150	2000	200	85,9

1.463.1-15.2-2010СБ

Корпус ласский К12
(КР7-КР12)
Сборочный чертёж.

Лист 1 из 1

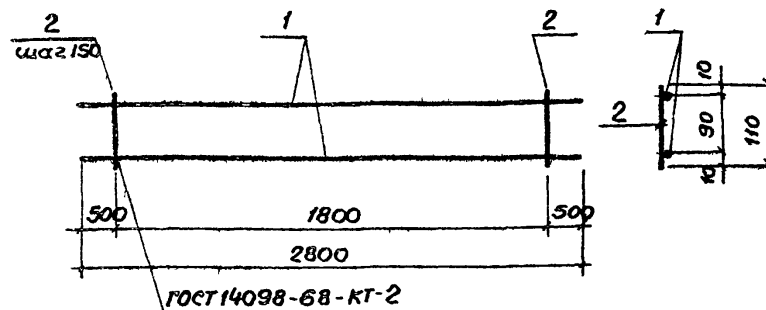
ПРОЕКТИНГ ИНСТИТУТ



Вариант	Зона	Листы	Обозначение	Наименование	Кол.	Примечания
				<u>Документация</u>		
И			1.463.1-15.2-ТУ	Технические условия		
				<u>Детали</u>		
И	1		1.463.1-15.2-0003-32	Стержень арматурный	2	
И	2		-02	Стержень арматурный	10	
И	3		-04	Стержень арматурный	1	

1.463.1-15.2-3010

Исполн.	Провер.	Дата	Лист	Из листов	Масштаб
Нач. отд. Зинovieв	Исполн. [подпись]		Р	2,2	
Н. контр. Шапиро	Провер. [подпись]				
В. контр. Шапиро	Провер. [подпись]				
Вик. гр. Максимов	Провер. [подпись]				
Ст. инж. Росина	Провер. [подпись]				
Инженер Аверьянова	Провер. [подпись]				
Ст. инж. Чеботарева	Провер. [подпись]				
ПРОЕКТИНЬ ИНСТИТУТ					

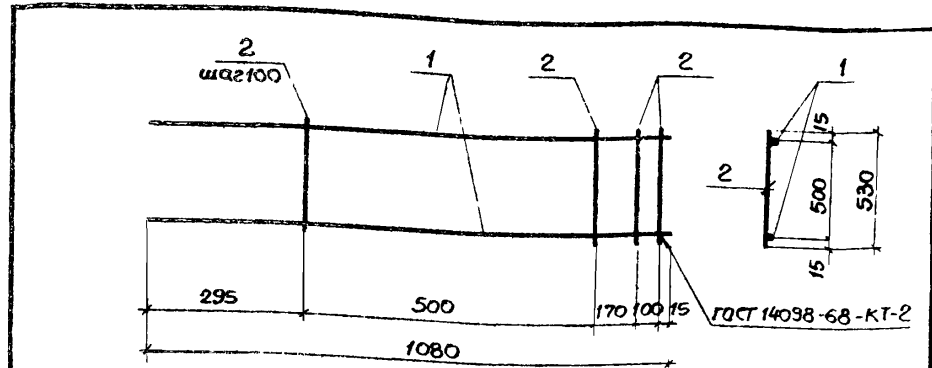


Вариант	Зона	Листы	Обозначение	Наименование	Кол.	Примечания
				<u>Документация</u>		
И			1.463.1-15.2-ТУ	Технические условия		
				<u>Детали</u>		
И	1		1.463.1-15.2-0003-49	Стержень арматурный	2	
И	2		-02	Стержень арматурный	13	

1.463.1-15.2-4010

Исполн.	Провер.	Дата	Лист	Из листов	Масштаб
Нач. отд. Зинovieв	Исполн. [подпись]		Р	7,1	
Н. контр. Шапиро	Провер. [подпись]				
В. контр. Шапиро	Провер. [подпись]				
Вик. гр. Максимов	Провер. [подпись]				
Ст. инж. Росина	Провер. [подпись]				
Инженер Аверьянова	Провер. [подпись]				
Ст. инж. Чеботарева	Провер. [подпись]				
ПРОЕКТИНЬ ИНСТИТУТ					

Формат	Шкала	Лист	Обозначение	Наименование	Кол.	Примеч.
				<u>Документация</u>		
И			1.463.1-15.2-0010СБ	Сборочный чертёж		
И			1.463.1-15.2-ТУ	Технические условия		
			1.463.1-15.2-0010 (КР15)			
				<u>Детали</u>		
И	1		1.463.1-15.2-0003 -26	Стержень арматурный	2	
И	2		-13	Стержень арматурный	8	
			1.463.1-15.2-0010-01 (КР16)			
				<u>Детали</u>		
И	1		-26	Стержень арматурный	2	
И	2		-21	Стержень арматурный	8	
			1.463.1-15.2-0010-02 (КР17)			
				<u>Детали</u>		
И	1		-56	Стержень арматурный	2	
И	2		-21	Стержень арматурный	8	

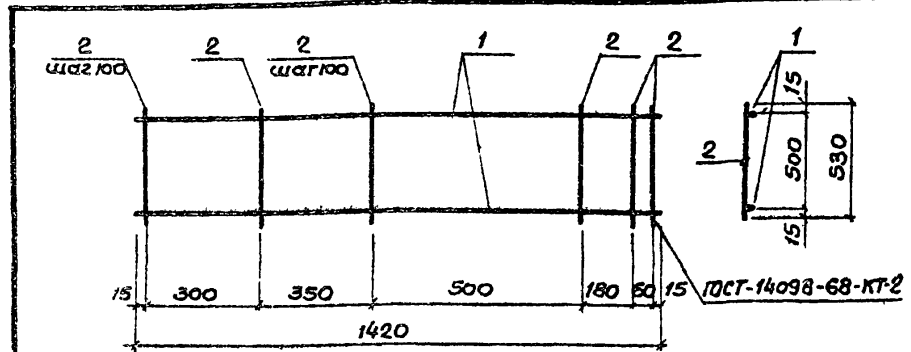


Обозначение	Марка	Масса, кг
1.463.1-15.2-0010	КР15	30
-01	КР16	39
-02	КР17	6.0

1.463.1-15.2-0010		
Исполн.	Зимовьев	
Нач. отд.	Шапиро	
Инж. контр.	Шапиро	
Инж. конструкт.	Шапиро	
Инж. гр.	Максимов	
Ст. инж.	Росина	
Инженер	Аверьянова	
Ст. инж.	Чеботарь	
Каркас плоский КР (КР15 - КР17)		Страниц Лист Листов Р 1
ПРОЕКТНЫЙ ИНСТИТУТ №1		

1.463.1-15.2-0010СБ		
Каркас плоский КР (КР15 - КР17) Сборочный чертёж		
Страниц	Масштаб	Масштаб
Р	см. табл.	
Лист		Листов 1
ПРОЕКТНЫЙ ИНСТИТУТ №1		

Формат	Зона	Лист	Обозначение	Наименование	Кол.	Примеч.
				<u>Документация</u>		
И			1.463.1-15.2-0020 СБ	Сборочный чертеж		
И			1.463.1-15.2-1У	Технические условия		
				1.463.1-15.2-0020 (КР18)		
				<u>Детали</u>		
И	1		1.463.1-15.2-0003 -46	Стержень арматурный	2	
И	2		-13	Стержень арматурный	12	
				1.463.1-15.2-0020-01 (КР19)		
				<u>Детали</u>		
И	1		-57	Стержень арматурный	2	
И	2		-21	Стержень арматурный	12	
				1.463.1-15.2-0020-02 (КР20)		
				<u>Детали</u>		
И	1		-62	Стержень арматурный	2	
И	2		-21	Стержень арматурный	12	
				1.463.1-15.2-0020-03 (КР21)		
				<u>Детали</u>		
И	1		-71	Стержень арматурный	2	
И	2		-21	Стержень арматурный	12	

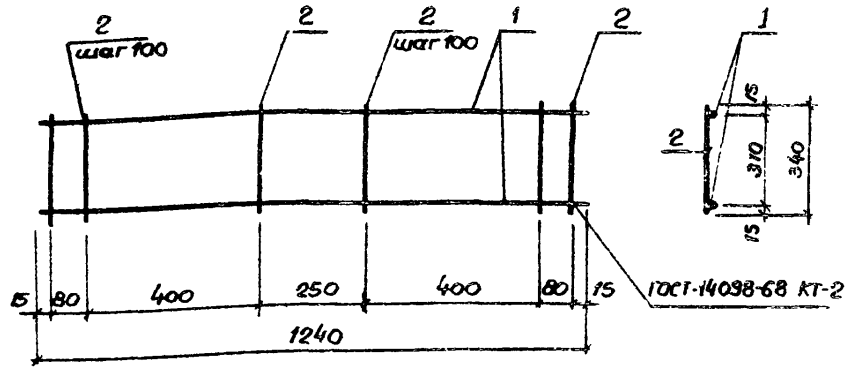


Обозначение	Марка	Масса кг
1.463.1-15.2-0020	КР18	6.0
-01	КР19	8.4
-02	КР20	9.6
-03	КР21	12.4

Исполн.	Зинovieв	Провер.		1.463.1-15.2-0020	Корпус плоский КР (КР18 - КР21)	Листов 1	Проектный институт №1
Н.контр.	Шапиро	Инж.					
Гл.контр.	Шапиро	Инж.					
Рук.зр.	Максимова	Инж.					
Ст.инж.	Росина	Инж.					
Ст.техник	Николаева	Инж.					
Ст.инж.	Чеботарь	Инж.					

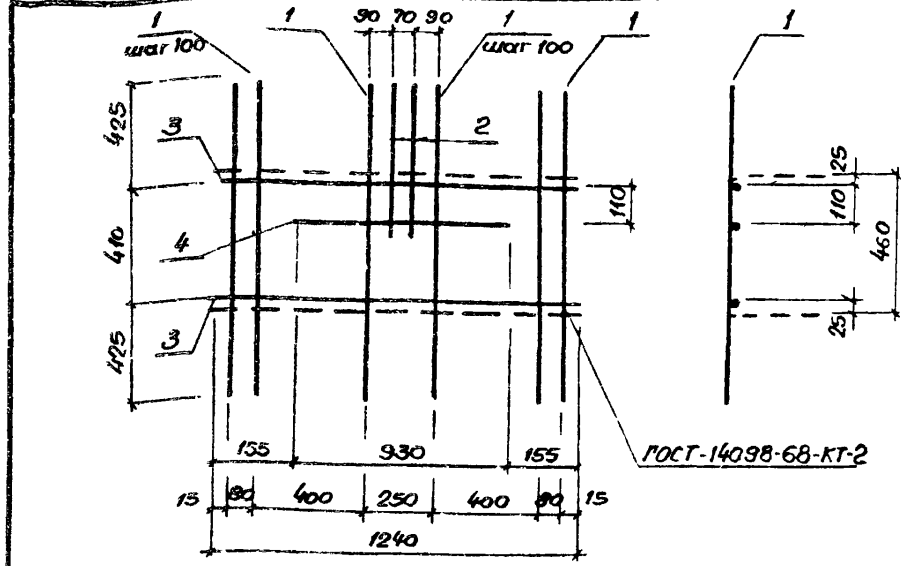
Исполн. и дата

1.463.1-15.2-0020 СБ			
Исполн.	Зинovieв	Провер.	
Н.контр.	Шапиро	Инж.	
Гл.контр.	Шапиро	Инж.	
Рук.зр.	Максимова	Инж.	
Ст.инж.	Росина	Инж.	
Инженер	Аверьянова	Инж.	
Ст.инж.	Чеботарь	Инж.	
Каркас плоский КР (КР18 - КР21) Сборочный чертеж			Лист 1
Проектный институт №1			Листов 1



Фургал	Зона	Позиция	Обозначение	Наименование	Кол.	Примечан.
			<u>Документация</u>			
И			1.463.1-15.2-ТУ	Технические условия		
			<u>Детали</u>			
И	1		1.463.1-15.2-0003-28	Стержень арматурный	2	
И	2		-18	Стержень арматурный	12	

			1.463.1-15.2-0030		
			Стадия	Масса	Масштаб
Исполн.	Зинovieв	Y	Р	4.0	
И.контр.	Шапиро		Лист Листов 1		
И.контр.	Шапиро		ПРОЕКТИВНЫЙ ИНСТИТУТ №1		
Рис. г.р.	Маскумов				
Ст. инж.	Росина				
Ст. инж.	Аверьянова				
Ст. инж.	Чуботаре				



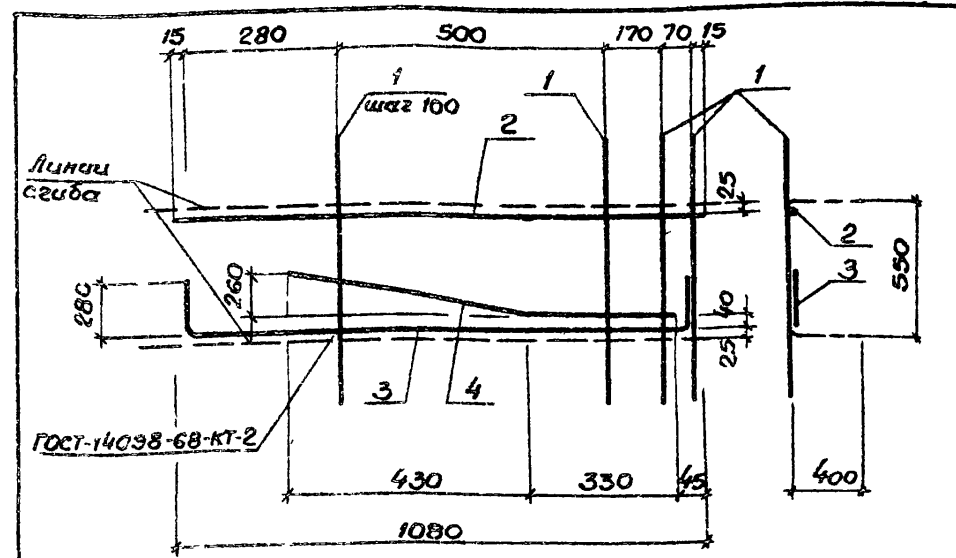
Фургал	Зона	Позиция	Обозначение	Наименование	Кол.	Примечан.
			<u>Документация</u>			
И			1.463.1-15.2-ТУ	Технические условия		
			<u>Детали</u>			
И	1		1.463.1-15.2-0003-30	Стержень арматурный	12	
И	2		-22	Стержень арматурный	2	
И	3		-28	Стержень арматурный	2	
И	4		-25	Стержень арматурный	1	

Шкв. и табл. Листы и дата

			1.463.1-15.2-0040		
			Стадия	Масса	Масштаб
Исполн.	Зинovieв	Y	Р	12.1	
И.контр.	Шапиро		Лист Листов 1		
И.контр.	Шапиро		ПРОЕКТИВНЫЙ ИНСТИТУТ №1		
Рис. г.р.	Маскумов				
Ст. инж.	Росина				
Ст. инж.	Аверьянова				
Ст. инж.	Чуботаре				

Рядовая зона	№3	Обозначение	Наименование	Кол.	Примеч.
Документация					
11		1.463.1-15.2-0050 СБ	Сборочный чертёж		
		1.463.1-15.2-ТУ	Технические условия		
1.463.1-15.2-0050 (С2 _н)					
Детали					
11	1	1.463.1-15.2-0003 -15	Стержень арматурный	8	
11	2	-26	Стержень арматурный	1	
11	3	-33	Стержень арматурный	1	
11	4	-24	Стержень арматурный	1	
1.463.1-15.2-0050-01 (С3 _н)					
Детали					
11	1	-31	Стержень арматурный	8	
11	2	-26	Стержень арматурный	1	
11	3	-33	Стержень арматурный	1	
11	4	-24	Стержень арматурный	1	
1.463.1-15.2-0050-02 (С4 _н)					
Детали					
11	1	-31	Стержень арматурный	8	
11	2	-56	Стержень арматурный	1	
11	3	-58	Стержень арматурный	1	
11	4	-54	Стержень арматурный	1	

Науч. отд.	Зиновьев	Клиш	1.463.1-15.2-0050	Сетка арматурная (С2 _н С4 _н)	Студия	Лист	Листов
Н.контр.	Шапиро	Шапиро			Р	1	
Гл.контр.	Шапиро	Шапиро					
Рук.зр.	Максимов	Максимов					
Ст.инж.	Росина	Росина					
Ст.техн.	Николаева	Николаева					
Ст.инж.	Чеботарь	Чеботарь					
			ПРОЕКТНЫЙ ИНСТИТУТ №1				

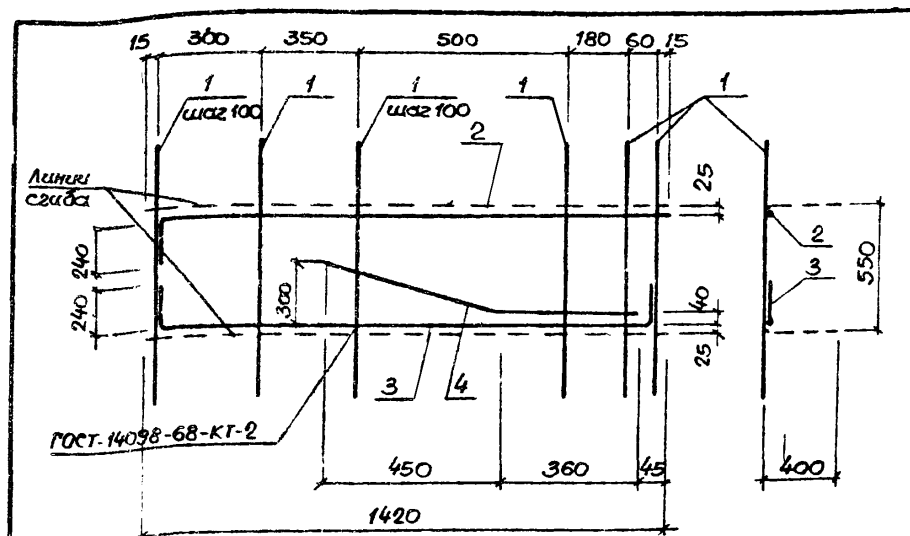


Обозначение	Марка	Масса кг
1.463.1-15.2-0050	С2 _н	6.4
-01	С3 _н	8.8
-02	С4 _н	12.2

1.463.1-15.2-0050
 -01 } изображено
 -02 }
 1.463.1-15.2-0050
 -03 } зеркальное
 -04 } изображение
 -05 }

Шифр по плану	Подпись и дата	Взам. инж. №	1.463.1-15.2-0050 СБ						
			Науч. отд.	Зиновьев	Клиш	Сетка арматурная (С2 _н - С4 _н)	Студия	Масса	Масштаб
			Н.контр.	Шапиро	Шапиро		Р	См. табл.	
			Гл.контр.	Шапиро	Шапиро	Сборочный чертёж.	Лист	Листов	1
			Рук.зр.	Максимов	Максимов				
Ст.инж.	Росина	Росина							
Ст.инж.	Авдеева	Авдеева							
Ст.инж.	Чеботарь	Чеботарь							
			ПРОЕКТНЫЙ ИНСТИТУТ №1						

Формат	Зона	№3.	Обозначение	Наименование	Кол.	Примеч.												
				<u>Документация</u>														
И			1.463.1-15.2-0060 СБ	Сборочный чертёж														
И			1.463.1-15.2 -ТУ	Технические условия														
				1.463.1-15.2-0060 (С5 _н)														
				<u>Детали</u>														
И	1		1.463.1-15.2-0003 -15	Стержень арматурный	12													
И	2		-47	Стержень арматурный	1													
И	3		-48	Стержень арматурный	1													
И	4		-44	Стержень арматурный	1													
				1.463.1-15.2-0060-01 (С6 _н)														
				<u>Детали</u>														
И	1		-31	Стержень арматурный	12													
И	2		-59	Стержень арматурный	1													
И	3		-60	Стержень арматурный	1													
И	4		-55	Стержень арматурный	1													
				1.463.1-15.2-0060-02 (С7 _н)														
				<u>Детали</u>														
И	1		-31	Стержень арматурный	12													
И	2		-63	Стержень арматурный	1													
И	3		-64	Стержень арматурный	1													
И	4		-61	Стержень арматурный	1													
				1.463.1-15.2-0060-03 (С8 _н)														
				<u>Детали</u>														
И	1		-31	Стержень арматурный	12													
И	2		-72	Стержень арматурный	1													
И	3		-73	Стержень арматурный	1													
И	4		-70	Стержень арматурный	1													
Исполн.	Зинюбева		1.463.1-15.2-0060															
И.контр.	Шапиро		<table border="1"> <tr> <td>Сетка арматурная С</td> <td>Стадия</td> <td>Лист</td> <td>Листов</td> </tr> <tr> <td>(С5_н^р - С8_н^н)</td> <td>Р</td> <td></td> <td>1</td> </tr> <tr> <td colspan="4">ПРОЕКТИНН ИНСТИТУТ №1</td> </tr> </table>				Сетка арматурная С	Стадия	Лист	Листов	(С5 _н ^р - С8 _н ^н)	Р		1	ПРОЕКТИНН ИНСТИТУТ №1			
Сетка арматурная С	Стадия	Лист					Листов											
(С5 _н ^р - С8 _н ^н)	Р						1											
ПРОЕКТИНН ИНСТИТУТ №1																		
Гл.контр.	Шапиро																	
Рук.гр.	Максимова																	
Ст.инж.	Росина																	
Ст.техн.	Николаева																	
Ст.инж.	Чуботарева																	



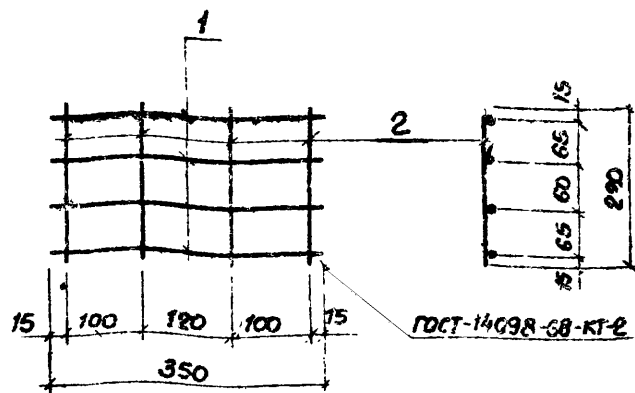
Обозначение	Марка	Масса кг
1.463.1-15.2-0060	С5 ^т	11.7
-01	С6 ^т	16.9
-02	С7 ^т	18.8
-03	С8 ^т	23.1

1.463.1-15.2-0060

-01 }
-02 } изображено
-03 }

1.463.1-15.2-0060-04 }
-05 } зеркальное
-06 } изображение
-07 }

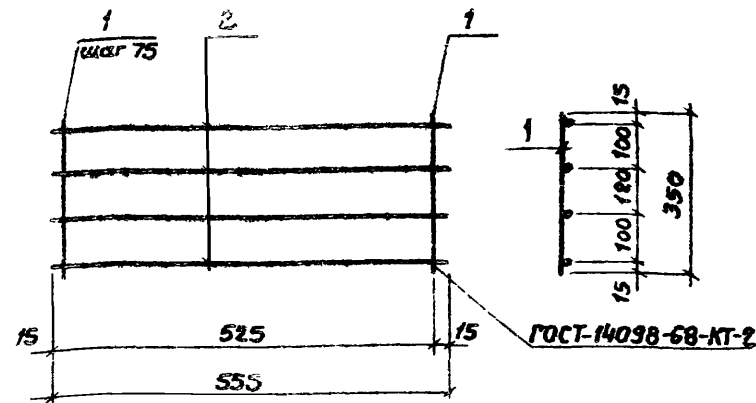
1.463.1-15.2-0060 СБ															
Исполн.	Зинюбева		<table border="1"> <tr> <td>Сетка арматурная С</td> <td>Стадия</td> <td>Лист</td> <td>Листов</td> </tr> <tr> <td>(С5_н^р - С8_н^н)</td> <td>Р</td> <td></td> <td>1</td> </tr> <tr> <td colspan="4">ПРОЕКТИНН ИНСТИТУТ №1</td> </tr> </table>	Сетка арматурная С	Стадия	Лист	Листов	(С5 _н ^р - С8 _н ^н)	Р		1	ПРОЕКТИНН ИНСТИТУТ №1			
Сетка арматурная С	Стадия	Лист		Листов											
(С5 _н ^р - С8 _н ^н)	Р			1											
ПРОЕКТИНН ИНСТИТУТ №1															
И.контр.	Шапиро														
Гл.контр.	Шапиро														
Рук.гр.	Максимова														
Ст.инж.	Росина														
Ст.инж.	Аверьянова														
Ст.инж.	Чуботарева														



Формат	Шкала	Лист	Обозначение	Наименование	Кол.	Примеч.
				<u>Документация</u>		
11			1463.1-15.2-ТУ	Технические условия		
				<u>Детали</u>		
11	1		1463.1-15.2-0003-11	Стержень арматурный	4	
11	2		-10	Стержень арматурный	4	

1.463.1-15.2-0070

Наз. отд.	Знакомые	Стедия	Масса	Масштаб
Н. контр.	Шапиро	Р	0,9	
Гл. констр.	Шапиро	Лист		Листов 1
Инж. ГР.	Максимов	ПРОЕКТНЫЙ ИНСТИТУТ		
Инж. С.И.	Росина			
Инж. С.И.	Аверьянова			
Инж. С.И.	Чеботарь			

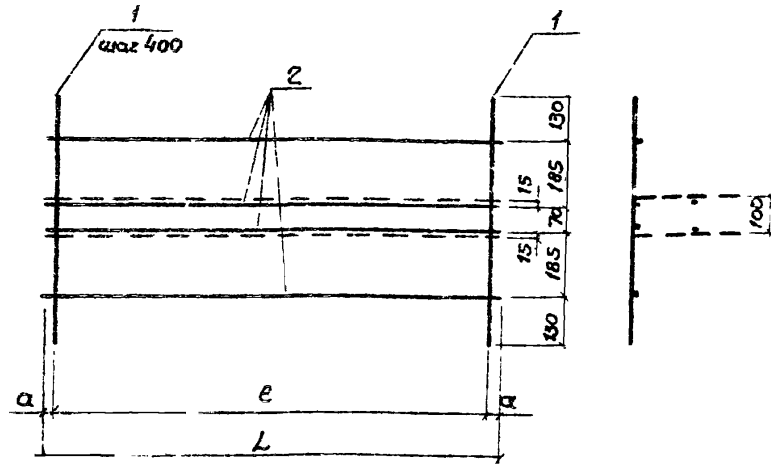


Формат	Шкала	Лист	Обозначение	Наименование	Кол.	Примеч.
				<u>Документация</u>		
11			1.463.15.2-ТУ	Технические условия		
				<u>Детали</u>		
11	1		1.463.1-15.2-0003-14	Стержень арматурный	8	
11	2		-11	Стержень арматурный	4	

1.463.1-15.2-0080

№. лр.	Знакомые	Стедия	Масса	Масштаб
Н. контр.	Шапиро	Р	2,0	
Гл. констр.	Шапиро	Лист		Листов 1
Инж. ГР.	Максимов	ПРОЕКТНЫЙ ИНСТИТУТ		
Инж. С.И.	Росина			
Инж. С.И.	Аверьянова			
Инж. С.И.	Чеботарь			

Формат	Этаж	Полосы	Обозначение	Наименование	Кол	Примеч.
				<u>Документация</u>		
И			1.463.1-15.2-0090СБ	Сборочный чертёж		
И			1.463.1-15.2-ТУ	Технические условия		
			1.463.1-15.2-0090 (С11)			
				<u>детали</u>		
И	1		1.463.1-15.2-0003 -03	Стержень арматурный	4	
И	2		-06	Стержень арматурный	4	
			1.463.1-15.2-0090-01 (С12)			
				<u>Детали</u>		
И	1		-05	Стержень арматурный	4	
И	2		-07	Стержень арматурный	4	
			1.463.1-15.2-0090-02 (С13)			
				<u>Детали</u>		
И	1		-05	Стержень арматурный	12	
И	2		-08	Стержень арматурный	4	



Обозначение	Марка	Размеры, мм			Масса кг
		а	е	Л	
1.463.1-15.2-0090	С11	15	1200	1230	1,7
-01	С12	100	1200	1400	1,9
-02	С13	15	4400	4430	5,8

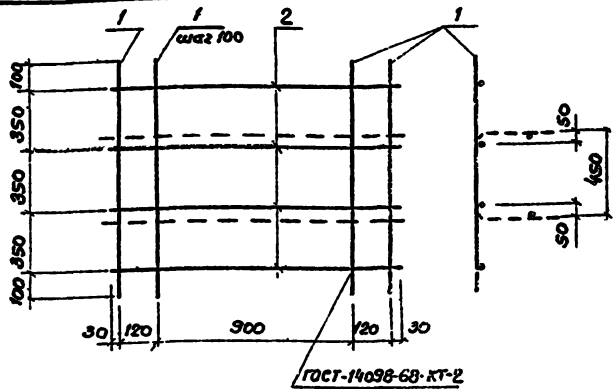
Нач. отд.	Зимовьев				
Н. контр.	Шапиро				
Гл. констр.	Шапиро				
Рук. гр.	Максимов				
Ст. инж.	Росина				
Инженер	Аверьянов				
Ст. инж.	Чеботарь				

1.463.1-15.2-0090

Сетка арматурная С	Станд. лист	Листов
(С11-С13)	Р	1

ПРОЕКТИВНЫЙ ИНСТИТУТ №1

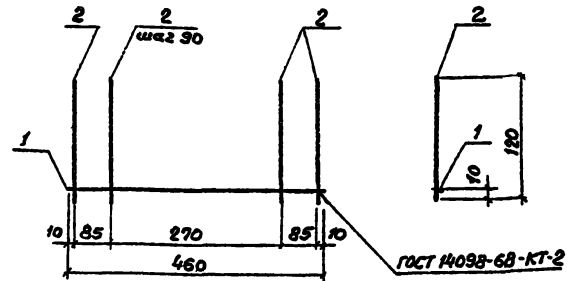
Исх. и табл.		Листов и дата		Всего листов	
1.463.1-15.2-0090СБ					
Нач. отд.	Зимовьев	Сетка арматурная С (С11-С13)		Станд.	Масса
Н. контр.	Шапиро			Р	см. табл.
Гл. констр.	Шапиро	Сборочный чертёж		Лист	Листов
Рук. гр.	Максимов			Р	1
Ст. инж.	Росина	ПРОЕКТИВНЫЙ ИНСТИТУТ №1			
Инженер	Аверьянов				
Ст. инж.	Чеботарь				



Арматура	Диаметр	Пос.	Обозначение	Наименование	Кол.	Примеч.
				<u>Документация</u>		
II			1.463.1-15.2-ТУ	Технические условия		
				<u>Детали</u>		
II	1		1.463.1-15.2-0003-29	Стержень арматурный	12	
II	2		-27	Стержень арматурный	4	

1.463.1-15.2-0100

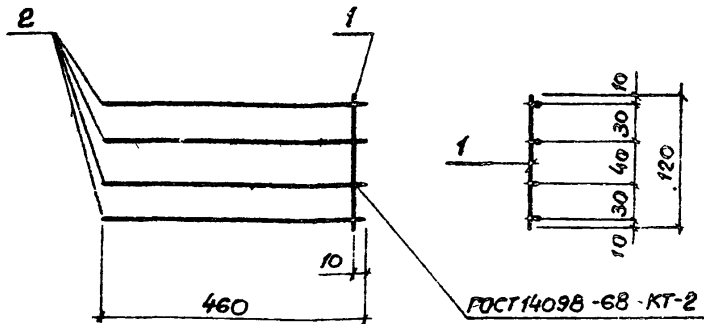
			Сорта	Масса	Масштаб
Исполн.	Зинаида	Шалыро	р	12.2	
Провер.	Максимов	Шалыро	Лист	Листов 1	
С.инж.	Росина	Шалыро	ПРОЕКТИННЫЙ ИНСТИТУТ-1		
Инжен.	Аверьянова	Шалыро			
Ст.инж.	Чубатар	Шалыро			



Арматура	Диаметр	Пос.	Обозначение	Наименование	Кол.	Примеч.
			/	<u>Документация</u>		
II			1.463.1-15.2-ТУ	Технические условия		
				1.463.1-15.2-0100 (С15)	0.5	
				<u>Детали</u>		
II	1		1.463.1-15.2-0003-12	Стержень арматурный	1	
II	2		-09	Стержень арматурный	6	
				1.463.1-15.2-0100-01 (С16)	0.7	
				<u>Детали</u>		
II	1		-20	Стержень арматурный	1	
II	2		-16	Стержень арматурный	6	

1.463.1-15.2-0100

			Сорта	Масса	Масштаб
Исполн.	Зинаида	Шалыро	р	сталь	
Провер.	Максимов	Шалыро	Лист	Листов 1	
С.инж.	Росина	Шалыро	ПРОЕКТИННЫЙ ИНСТИТУТ-1		
Инжен.	Аверьянова	Шалыро			
Ст.инж.	Чубатар	Шалыро			

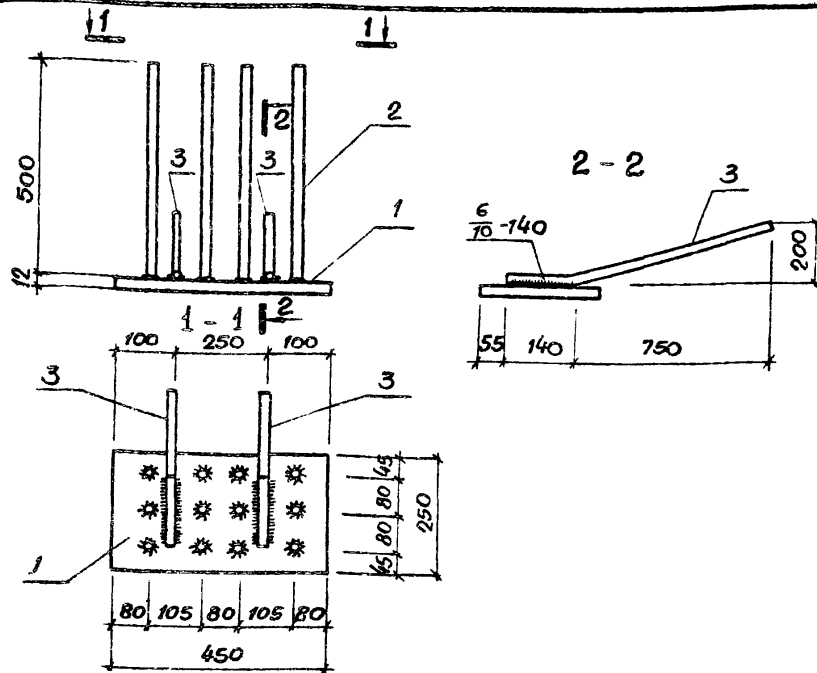


Формат	Зона	Листы	Обозначение	Наименование	Кол.	Примечан.
				<u>Документация</u>		
И			1.463.1-15.2-ТУ	Технические условия		
				1.463.1-15.2-0120 (С17)	0,8 кг	
				<u>Детали</u>		
И	1		1.463.1-15.2-0003-09	Стержень арматурный	1	
И	2		-12	Стержень арматурный	4	
				1.463.1-15.2-0120-01 (С18)	1,2 кг	
				<u>Детали</u>		
И	1		-16	Стержень арматурный	1	
И	2		-20	Стержень арматурный	4	

1.463.1-15.2-0120

Сетка арматурная С
(С17, С18)

Нах. отд.	Зиновьев	И. контр.	Шапиро	Г. констр.	Шапиро	Рук. зр.	Максимова	Ст. инж.	Роскина	С. инж.	Александров	С. инж.	Чеботарь	Стандия	Масса	Масштаб
														Лист	Листов 1	
														ПРОЕКТНЫЙ ИНСТИТУТ №1		



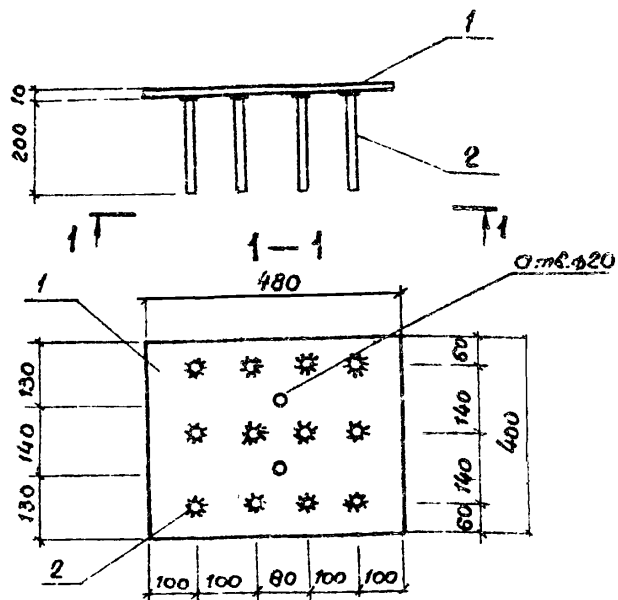
Формат	Зона	Листы	Обозначение	Наименование	Кол.	Примечан.
				<u>Документация</u>		
И			1.463.1-15.2-ТУ	Технические условия		
				<u>Детали</u>		
БУ	1		1.463.1-15.2-0004-01	Максима ВСГЗПСБ ГОСТ 380-71	1	*) 10,6
И	2		1.463.1-15.2-0003-43	Стержень арматурный	12	
И	3		-69	Стержень арматурный	2	

) В случаях применения форм при температуре $t \geq -30^\circ\text{C}$ использовать сталь марки ВСтЗкп2 по ГОСТ 380-71

1.463.1-15.2-0130

Изделие закладное М1

Нах. отд.	Зиновьев	И. контр.	Шапиро	Г. констр.	Шапиро	Рук. зр.	Максимова	Ст. инж.	Чеботарь	С. инж.	Николаева	С. инж.	Роскина	Стандия	Масса	Масштаб
														Лист	Листов 1	
														ПРОЕКТНЫЙ ИНСТИТУТ №1		

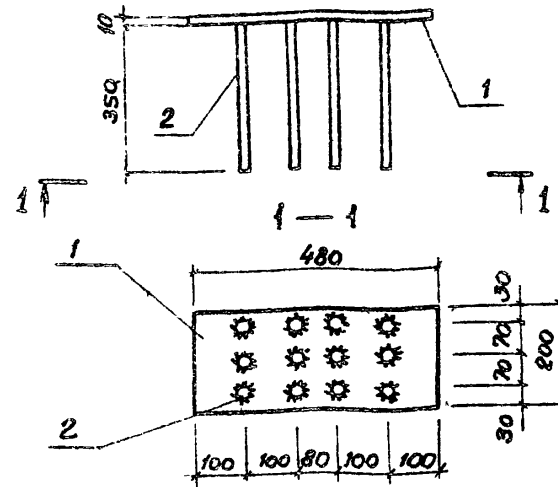


Формат	Зона	Поз.	Обозначение	Наименование	Кол.	Примеч.
				Документация		
11			1.463.1-15.2-19	Технические условия		
				Детали		
БУ	1		1.463.1-15.2-0004-02	Пластина <small>10х400 ГОСТ 82-70</small> ВСтЗ ЛСВ ГОСТ 380-71 с-480	1	*) 15.1
11	2		1.463.1-15.2-0003-17	Стержень арматурный	12	

) В случаях применения ферм при температуре $t = 7 - 30^{\circ}\text{C}$ использовать сталь марки ВСтЗкп2 по ГОСТ 380-71

1.463.1-15.2-0140

Науч. отд.	Зинovieв	Шалурo	И. констр.	Шалурo	Рук. гр.	Максимoв	Ст. инж.	Росина	Ст. техн.	Николаевa	Ст. инж.	Чибоварь
Изделие закладное М2												
			Сталь	Р	Масса	46,3	Масштаб	1:10				
			Лист			Листов		1				
ПРОЕКТИВНЫЙ ИНСТИТУТ 1												

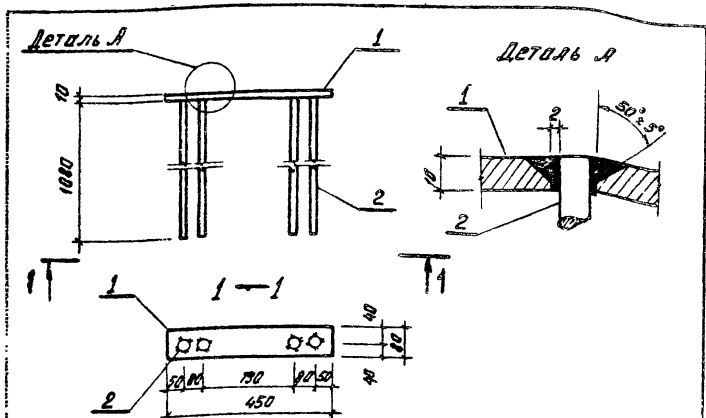


Формат	Зона	Поз.	Обозначение	Наименование	Кол.	Примеч.
				Документация		
11			1.463.1-15.2-19	Технические условия		
				Детали		
БУ	1		1.463.1-15.2-0004-03	Пластина <small>10х200 ГОСТ 10376 Р-400</small> ВСтЗ РСБ ГОСТ 380-71	1	*) 7.5
11	2		1.463.1-15.2-0003-19	Стержень арматурный	12	

) В случаях применения ферм при температуре $t = 7 - 30^{\circ}\text{C}$ использовать сталь марки ВСтЗкп2 по ГОСТ 380-71

1.463.1-15.2-0150

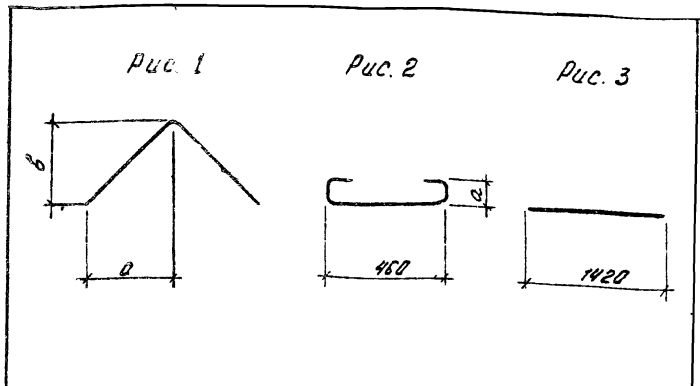
Науч. отд.	Зинovieв	Шалурo	И. констр.	Шалурo	Рук. гр.	Максимoв	Ст. инж.	Росина	Ст. техн.	Николаевa	Ст. инж.	Чибоварь
Изделие закладное М3												
			Сталь	Р	Масса	9,9	Масштаб	1:10				
			Лист			Листов		1				
ПРОЕКТИВНЫЙ ИНСТИТУТ 1												



Код	Зона	Пол	Обозначение	Наименование	Кол.	Примеч.
11			1.463.1-15.2-ТУ	Технические условия		
				Детали		
54	1		1.463.1-15.2-0001-04	Пластина ГОСТ 183-78 1-480	1	*) 2.8
11	2		1.463.1-15.2-003-45	Стержень арматурный	4	

) В случаях применения форм при температуре $t \geq -30^{\circ}\text{C}$ использовать сталь марки ВСт3кп2 по ГОСТ 380-71

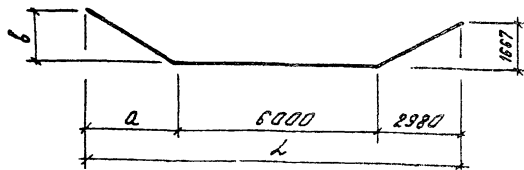
1.463.1-15.2-0160			
Исполн.	Инженер	Провер.	Масштаб
М.П. Контр.	М.П. Инженер	М.П. Провер.	Р 6.6 1:10
М.П. Проект.	М.П. Расчет.	М.П. Изв.	Лист 1 из 1
Проектный институт 1			



Обозначение	Марка	Рис.	Ф. и класс стали	Размеры, мм			Масса, кг	Примеч.
				a	b	Длина		
1.463.1-15.2-0001	СТ1		10А-III	180	180	520	0.32	
-01	СТ2	1	12А-III	370	370	1050	0.65	ГОСТ
-02	СТ3		6А-I	50	-	560	0.15	СТ1-СТ3
-03	СТ4	2	6А-I	100	-	800	0.18	
-04	СТ5	3	12А-III	-	-	1420	1.26	

Исполн. Инженер Провер. Провер.

1.463.1-15.2-0001			
Исполн.	Инженер	Провер.	Масштаб
М.П. Контр.	М.П. Инженер	М.П. Провер.	Р с. т. 1/1
М.П. Проект.	М.П. Расчет.	М.П. Изв.	Лист 1 из 1
Проектный институт			



Обозначение	Марка	Ф, мм и класс стали	Размеры в мм			Масса кг	Примечание
			а	б	Л		
1463.1-15.2-0002	СТН1	25А-IIIВ	2950	1650	12195	49.3	ГОСТ 5781-82
-01	СТН2	28А-IIIВ				61.8	
-02	СТН3	32А-IIIВ				80.7	
-03	СТН4	36А-IIIВ				102.3	
-04	СТН5	25А-IIIВ				48.0	
-05	СТН6	28А-IIIВ				60.2	
-06	СТН7	32А-IIIВ				78.7	
-07	СТН8	36А-IIIВ				99.6	

1.463.1-15.2-0002

Стержень напрягаемый СТН (СТН1-СТН8)

Исполн.	Зиндлер	Иванов
Проект.	Шалур	Иванов
Контр.	Шалур	Иванов
Дир. пр.	Малков	Иванов
Ст. инж.	Росина	Иванов
Ст. техн.	Николаев	Иванов
Ст. инж.	Чиботарь	Иванов

Сталь, Масса, Масштаб

р	см. табл.
Лист	Листов 1

Проектный институт

Обозначение	Ф, мм и класс стали	Длина мм	Масса мм	Примечание
1.463.1-15.2-0003	6А-I	380	0,1	ГОСТ 5781-82
-01	6А-I	460	0,1	
-02	6А-III	110	0,1	
-03	6А-III	130	0,1	
-04	6А-III	140-190	0,1	
-05	6А-III	700	0,2	
-06	6А-III	1230	0,3	
-07	6А-III	1400	0,3	
-08	6А-III	4430	1,0	
-09	8А-III	120	0,1	
-10	8А-III	220	0,1	
-11	8А-III	350	0,1	
-12	8А-III	460	0,2	
-13	8А-III	530	0,2	
-14	8А-III	555	0,2	
-15	8А-III	1350	0,5	
-16	10А-III	120	0,1	
-17	10А-III	200	0,1	
-18	10А-III	340	0,2	
-19	10А-III	350	0,2	
-20	10А-III	460	0,3	
-21	10А-III	530	0,3	
-22	10А-III	550	0,3	
-23	10А-III	780	0,5	
-24	10А-III	830	0,5	
-25	10А-III	930	0,6	
-26	10А-III	1080	0,7	

Исполн. и контр. Иванова

Исполн.	Зиндлер	Иванов
Проект.	Шалур	Иванов
Контр.	Шалур	Иванов
Дир. пр.	Малков	Иванов
Ст. инж.	Росина	Иванов
Ст. техн.	Николаев	Иванов
Ст. инж.	Чиботарь	Иванов

1.463.1-15.2-0003

Стержень арматурный

Сталь	Лист	Листов
р	1	3
Проектный институт		

Обозначение	Ф ММ и класс стали	Длина мм	Масса кг	Примечание	
1.463.1-15.2-0003 - 27	10А-III	1200	0,7	ГОСТ 5781-82	
- 28	10А-III	1240	0,8		
- 29	10А-III	1250	0,8		
- 30	10А-III	1260	0,8		
- 31	10А-III	1350	0,8		
- 32	10А-III	1500	1,0		
- 33	10А-III	1510	1,0		
- 34	10А-III	10780	5,6		
- 35	10А-III	11070	5,8		
- 36	10А-III	11240	5,9		
- 37	10А-III	11820	7,3		
- 38	12А-III	1420	1,3		
- 39	12А-III	10780	9,6		
- 40	12А-III	11070	9,8		
- 41	12А-III	11240	10,0		
- 42	12А-III	11820	10,5		
- 43	14А-III	570	0,6		
- 44	14А-III	880	1,1		
- 45	14А-III	1080	1,3		
- 46	14А-III	1420	1,7		
- 47	14А-III	1640	2,0		
- 48	14А-III	1870	2,3		
- 49	14А-III	2800	3,4		
- 50	14А-III	10780	13,0		
- 51	14А-III	11070	13,4		
- 52	14А-III	11240	13,6		
- 53	14А-III	11820	14,3		
- 54	16А-III	830	1,3		
- 55	16А-III	880	1,4		
- 56	16А-III	1380	1,7		
1.463.1-15.2-0003					Лист 2

Обозначение	Ф ММ и класс стали	Длина мм	Масса кг	Примечание	
1.463.1-15.2-0003 - 57	16А-III	1420	2,2	ГОСТ 5781-82	
- 58	16А-III	1510	2,5		
- 59	16А-III	1640	2,6		
- 60	16А-III	1870	2,9		
- 61	18А-III	880	1,8		
- 62	18А-III	1420	2,8		
- 63	18А-III	1640	3,3		
- 64	18А-III	1870	3,7		
- 65	18А-III	10780	21,5		
- 66	18А-III	11070	22,1		
- 67	18А-III	11240	22,5		
- 68	18А-III	11820	23,6		
- 69	20А-III	920	2,3		
- 70	22А-III	880	2,6		
- 71	22А-III	1420	4,2		
- 72	22А-III	1640	4,9		
- 73	22А-III	1870	5,6		
- 74	22А-III	10780	32,2		
- 75	22А-III	11070	33,0		
- 76	22А-III	11240	33,5		
- 77	22А-III	11820	35,3		
- 78	25А-III	10780	41,5		
- 79	25А-III	11070	42,6		
- 80	25А-III	11240	43,3		
- 81	25А-III	11820	45,5		
1.463.1-15.2-0003					Лист 3

Схема загрузки ферм 1ФП12-1АШВ-1ФП12-9АШВ при проверке по прочности и трещиноустойчивости

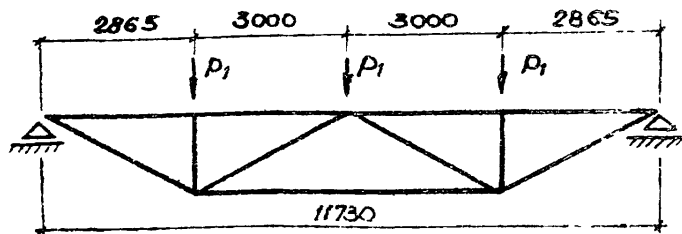


Схема загрузки ферм 2ФП12-1АШВ-2ФП12-3АШВ при проверке по прочности и трещиноустойчивости и ферм 2ФП12-4АШВ-2ФП12-9АШВ при проверке по трещиноустойчивости

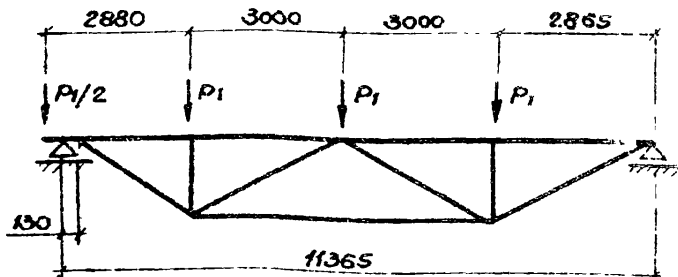
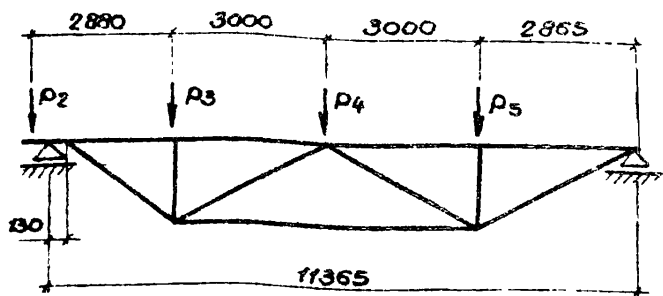


Схема загрузки ферм 2ФП12-4АШВ-2ФП12-9АШВ при проверке по прочности



Контрольная ширина раскрытия трещин

Таблица 1

Класс напрягаемой арматуры	Условия применения ферм в зданиях		
	С неагрессивной газовой средой	Со слабоагрессивной газовой средой	Со среднеагрессивной газовой средой
A-III В	0.25	0.15	0.10

1. Испытания ферм проводятся в соответствии с требованиями ГОСТ 8829-77 в вертикальном положении

2. Значения контрольных нагрузок приведены на листе 2. Все контрольные нагрузки определены как дополнительные к собственному весу ферм

3. Контрольная ширина раскрытия трещин приведена в таблице 1

4. Нагрузки для испытаний ферм по прочности приведены с учетом коэффициента "С" в соответствии с письмом Госстроя СССР №17-Д от 12.02.82г

При разрушении ферм из-за текучести напрягаемой арматуры нижнего пояса значение коэффициента "С" принято равным 1,25

При разрушении ферм от раздробления бетона от сжатия (до достижения в растянутой арматуре предела текучести или одновременно с ним) значение коэффициента принято С=1,6.

				1.453.1-15.2-СМ4			
Нач. отд.	Зимобеев			Контрольные нагрузки и схемы испытаний ферм	Стадия	Лист	Листов
Н. контр.	Шапиро				P	1	2
П.х. контр.	Шапиро				ПРОЕКТИНН ИНСТИТУТ №1		
Рух. гр.	Махсимов						
Инженер	Аверьянов						
Ст. инж.	Чеботарь						

Таблица 2

Марка фермы	Контрольные нагрузки при проверке по прочности, тс										Контрольные нагрузки при проверке по трещиностойкости, тс			
	P ₁		P ₂	P ₃	P ₄	P ₅	P ₂	P ₃	P ₄	P ₅	P _i			
	C=1.25	C=1.6	C=1.25				C=1.6				3-7	14	28	100
1ФП12-1АШВ, 2ФП12-1АШВ	24.9	32.4	—	—	—	—	—	—	—	—	19.0	18.5	17.7	16.2
1ФП12-2АШВ, 2ФП12-2АШВ	33.9	43.9	—	—	—	—	—	—	—	—	27.4	26.3	25.0	22.5
1ФП12-3АШВ, 2ФП12-3АШВ	43.0	55.6	—	—	—	—	—	—	—	—	36.5	35.3	33.5	30.2
1ФП12-4АШВ	49.8	64.2	—	—	—	—	—	—	—	—	43.6	41.9	39.4	35.2
1ФП12-5АШВ	56.8	73.2	—	—	—	—	—	—	—	—	49.2	47.2	44.5	39.7
1ФП12-6АШВ	64.6	83.3	—	—	—	—	—	—	—	—	50.1	47.8	45.0	39.8
1ФП12-7АШВ	71.5	92.1	—	—	—	—	—	—	—	—	62.0	59.0	55.2	48.4
1ФП12-8АШВ	79.3	102.2	—	—	—	—	—	—	—	—	65.6	62.5	58.3	52.5
1ФП12-9АШВ	91.0	117.0	—	—	—	—	—	—	—	—	66.6	62.9	58.8	52.0
2ФП12-4АШВ	—	—	27.6	61.7	46.0	39.0	35.3	79.5	99.3	50.4	43.6	41.9	39.4	35.2
2ФП12-5АШВ	—	—	31.5	68.5	52.8	45.7	40.3	87.1	68.0	59.0	49.2	47.2	44.5	39.7
2ФП12-6АШВ	—	—	37.7	77.4	64.1	56.4	48.3	99.5	82.5	72.6	50.1	47.8	45.0	39.8
2ФП12-7АШВ	—	—	47.6	87.8	72.6	64.9	61.0	112.8	93.4	71.3	62.0	59.0	55.2	48.4
2ФП12-8АШВ	—	—	47.9	98.0	78.0	64.9	61.3	125.9	100.3	83.5	65.6	62.5	58.3	52.5
2ФП12-9АШВ	—	—	55.3	113.2	90.5	77.4	70.7	145.4	116.4	99.5	66.6	62.9	58.8	52.0

1.463.1-15.2-СМ4