

СЕРИЯ БЗ.006.1-1.03

СБОРНЫЕ ЖЕЛЕЗОБЕТОННЫЕ КАНАЛЫ И ТОННЕЛИ

ВЫПУСК 1

ЭЛЕМЕНТЫ ЛОТКОВЫЕ

РАБОЧИЕ ЧЕРТЕЖИ

РАЗРАБОТАНЫ:

УП – «Институт БелНИИС»

Директор



А.И. Мордич

Главный инженер проекта



Н.И. Шепелевич

СОГЛАСОВАНЫ

Минстройархитектуры

Республики Беларусь

Письмо от 02.12.2003г

№ 02-3-06/5044

УТВЕРЖДЕНЫ

Минстройархитектуры

и введены в действие

с 01.01.2004 г.

Приказ от 29.12.2003г № 255

РЕГИСТРАЦИОННЫЙ НОМЕР РУП «МИНСКТИШПРОЕКТ» 239

МИНСК 2003

Обозначение	Наименование	Стр.
БЗ.006.1-1.03.1-С	Содержание	2
БЗ.006.1-1.03.1-ОД	Общие данные	3-5
БЗ.006.1-1.03.1-НИ	Номенклатура лотковых элементов	6
БЗ.006.1-1.03.1-ВС	Ведомость расхода стали на элемент	7
БЗ.006.1-1.03.1-КЖ -01.00.00 СБ	Лоток Л 2.5.20-30. Сборочный чертеж	8
-01.00.00	Лоток Л 2.5.20-30. Спецификация	9
-01.01.00 СБ	Сетка С1. Сборочный чертеж. Спецификация	9
-02(03).00.00 СБ	Лоток Л 5.8.30-80, Л 5.8.30-150. Сборочный чертеж. Спецификация	10,11
-02(03).01(02;03;04;05).00	Сетки С2(С2-01;С2-02), С3(С3-01;С3-02;С3-03), С4. Спецификация	12
-02(03).01(02;03;04;05).00 СБ	Сетки С2(С2-01;С2-02), С3(С3-01;С3-02;С3-03), С4. Сборочный чертеж	13,14
-04(05).00.00 СБ	Лоток Л7.12.30-50, Л7.12.30-80. Сборочный чертеж. Спецификация	15,16
-04(05).01(02;03).00	Сетки С5(С5-01), С6(С6-01), С7. Спецификация	17
-04(05).01(02;03).00 СБ	Сетки С5(С5-01), С6(С6-01), С7. Сборочный чертеж	18
-06(07;08).00.00 СБ	Лоток Л7.15.30-50, Л7.15.30-80, Л7.15.30-110. Сборочный чертеж. Спецификация	19,20
-06(07;08).01(02;03).00	Сетки С8(С8-01;С8-02), С9(С9-01), С10. Спецификация	21
-06(07;08).01(02;03).00 СБ	Сетки С8(С8-01;С8-02), С9(С9-01), С10. Сборочный чертеж	22
-09(10).00.00 СБ	Лоток Л6.18.30-50, Л6.18.30-80. Сборочный чертеж. Спецификация	23,24
-09(10).01(02;03).00	Сетки С11(С11-01), С12(С12-01), С13. Спецификация	25
-09(10).01(02;03).00 СБ	Сетки С11(С11-01), С12(С12-01), С13. Сборочный чертеж	26
-11(12).00.00 СБ	Лоток Л10.22.30-50, Л10.22.30-110. Сборочный чертеж. Спецификация	27,28
-11(12).01(02;03;04).00	Сетки С14(С14-01), С15(С15-01), С16, С17. Спецификация	29
-11(12).01(02;03;04).00 СБ	Сетки С14(С14-01), С15(С15-01), С16, С17. Сборочный чертеж	30

Обозначение	Наименование	Стр.
-13(14;15).00.00	Лоток Л7.25.30-50, Л7.25.30-80, Л7.25.30-110. Спецификация	31
-13(14;15).00.00 СБ	Лоток Л7.25.30-50, Л7.25.30-80, Л7.25.30-110. Сборочный чертеж	32,33
-13(14;15).01(02;03;04).00	Сетки С18(С18-01;С18-02), С19, С20, С21(С21-01), С22, каркас К1. Спецификация	34
-13(14;15).01(02;03;04).00 СБ	Сетки С18(С18-01;С18-02), С19, С20, С21(С21-01), С22, каркас К1. Сборочный чертеж	35,36
-16(17;18).00.00	Лоток Л11.28.30-30, Л11.28.30-50, Л11.28.30-80. Спецификация	37
-16(17;18).00.00 СБ	Лоток Л11.28.30-30, Л11.28.30-50, Л11.28.30-80. Сборочный чертеж	38,39
-16(17;18).01(02;03;04).00	Сетки С23(С23-01;С23-02), С24(С24-01;С24-02), С25, С26. Спецификация	40
-16(17;18).01(02;03;04).00 СБ	Сетки С23(С23-01;С23-02), С24(С24-01;С24-02), С25, С26. Сборочный чертеж	41,42
-19(20;21;22).00.00	Лоток Л11.40.15-80, Л11.40.15-110, Л11.40.15-120, Л11.40.15-150. Спецификация	43
-19(20;21;22).00.00 СБ	Лоток Л11.40.15-80, Л11.40.15-110, Л11.40.15-120, Л11.40.15-150. Сборочный чертеж	44,45
-19(20;21;22).01(02;03;04).00	Сетки С27(С27-01;С27-02;С27-03), С28, С29, С30, С31(С31-01;С31-02), К2(К2-01). Спецификация	46,47
-19(20;21;22).01(02;03;04).00 СБ	Сетки С27(С27-01;С27-02;С27-03), С28, С29, С30, С31(С31-01;С31-02), К2(К2-01). Сборочный чертеж	48,49

					БЗ.006.1-1.03.1-С			
Узм	Лист	№ докум.	Подп.	Дата	Содержание	Стр.	Лист	Листов
Разраб		Каноплицкий	<i>[Подпись]</i>	10.2003		Содержание	С	
Провер		Бузаев	<i>[Подпись]</i>	10.2003				
Н. контр.		Шелелевич	<i>[Подпись]</i>	10.2003				
Утв.		Шелелевич	<i>[Подпись]</i>	10.2003				
						УП "Институт-БелНИИС"		

1. ВВЕДЕНИЕ

1.1 Настоящая серия разработана УП «Институт БелНИИС» по заказу Минстройархитектуры РБ (договор № 144/00-ФН).

В состав серии входят следующие выпуски:

Выпуск 1. Элементы лотковые. Рабочие чертежи.

1.2. При разработке рабочих чертежей использованы следующие нормативные и технические документы:

СНБ 5.03.01-02	Бетонные и железобетонные конструкции;
СНИП 2.09.03-85	Сооружения промышленных предприятий;
СТБ 1109-98	Конструкции железобетонные для коммуникационных тоннелей и каналов. Общие технические условия;
ГОСТ 8829-94	Изделия строительные железобетонные и бетонные заводского изготовления. Методы испытаний нагружением. Правила оценки прочности, жесткости и трещиностойкости;
Серия 3.006.1-8	Сборные железобетонные каналы и тоннели из лотковых элементов. Выпуск 0 и выпуск 1.

2. ОБЛАСТЬ ПРИМЕНЕНИЯ

2.1 Лотковые элементы применяются для устройства подземных тоннелей и каналов, предназначенных для прокладки трубопроводов различного назначения, электрокабелей и электрошин. Условия применения лотковых элементов соответствуют указанным в серии 3.006.1-8, выпуск 0.

2.2. Лотковые элементы не предназначены для непосредственной транспортировки по ним жидкостей.

3. ОСНОВНЫЕ РАСЧЕТНЫЕ И КОНСТРУКТИВНЫЕ ПАРАМЕТРЫ

3.1. Лотки запроектированы как сборные железобетонные изгибаемые элементы, применяемые в составе подземных каналов и тоннелей, с учетом их взаимодействия с окружающим грунтовым массивом и удовлетворяющие требованиям СНБ 5.03.01-02.

3.2. Расчет выполнен на действие эквивалентных вертикальных нагрузок q_3 принятых в серии 3.006.1-8. вып.0 с использованием расчетной модели, разработанной УП «Институт БелНИИС», применительно к расчетным программным комплексам (РПК), разработанным на базе метода конечных элементов.

Расчет по образованию и раскрытию трещин выполнен на действие практически постоянной комбинации нагрузок. Допустимая ширина раскрытия трещин - 0,2 мм.

Расчетные схемы каналов и тоннелей приведены на рис. 1-2.

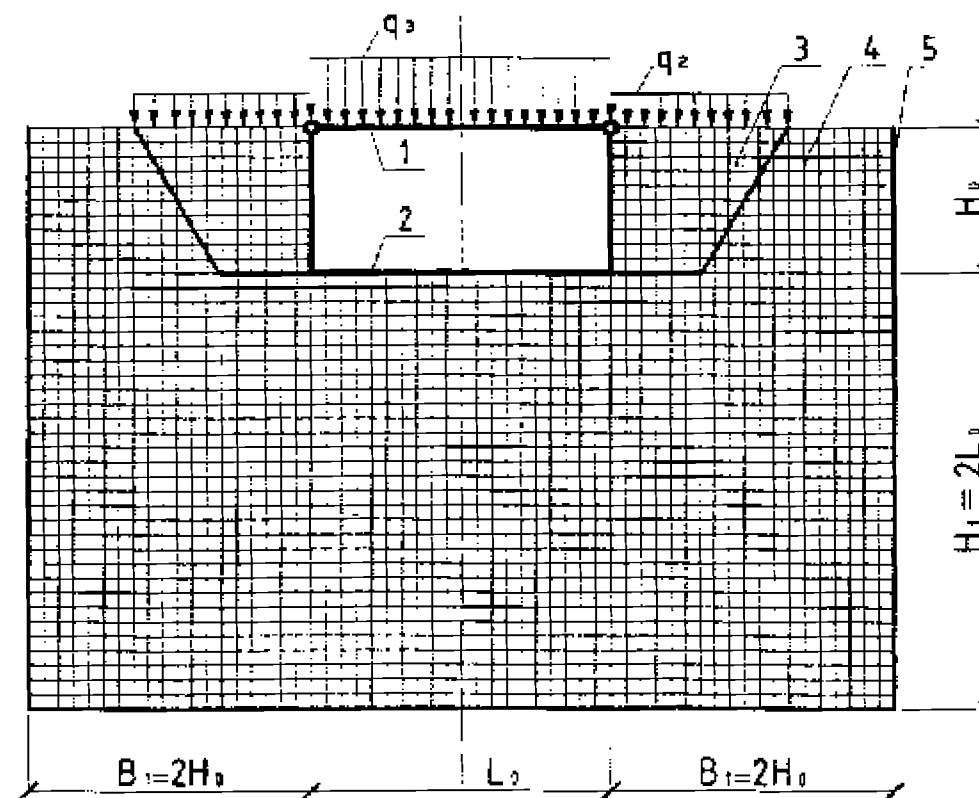


Рис. 1. 1 – плита перекрытия, 2 – лоток, 3 – грунт засыпки, 4 – грунт ненарушенной структуры, 5 – граница расчетной области.

					Б3.006.1-1.03.1-0Д			
Изн.	Лист	№ Эокум.	Подп.	Дата	Общие данные	Стадия	Лист	Листов
Разреш.	Каналицкий			10.2003		С	1	3
Провер.	Бугаев			10.2003		УП «Институт-БелНИИС»		
И. контр.	Шепелевич			10.2003				
Утв.	Шепелевич			10.2003				

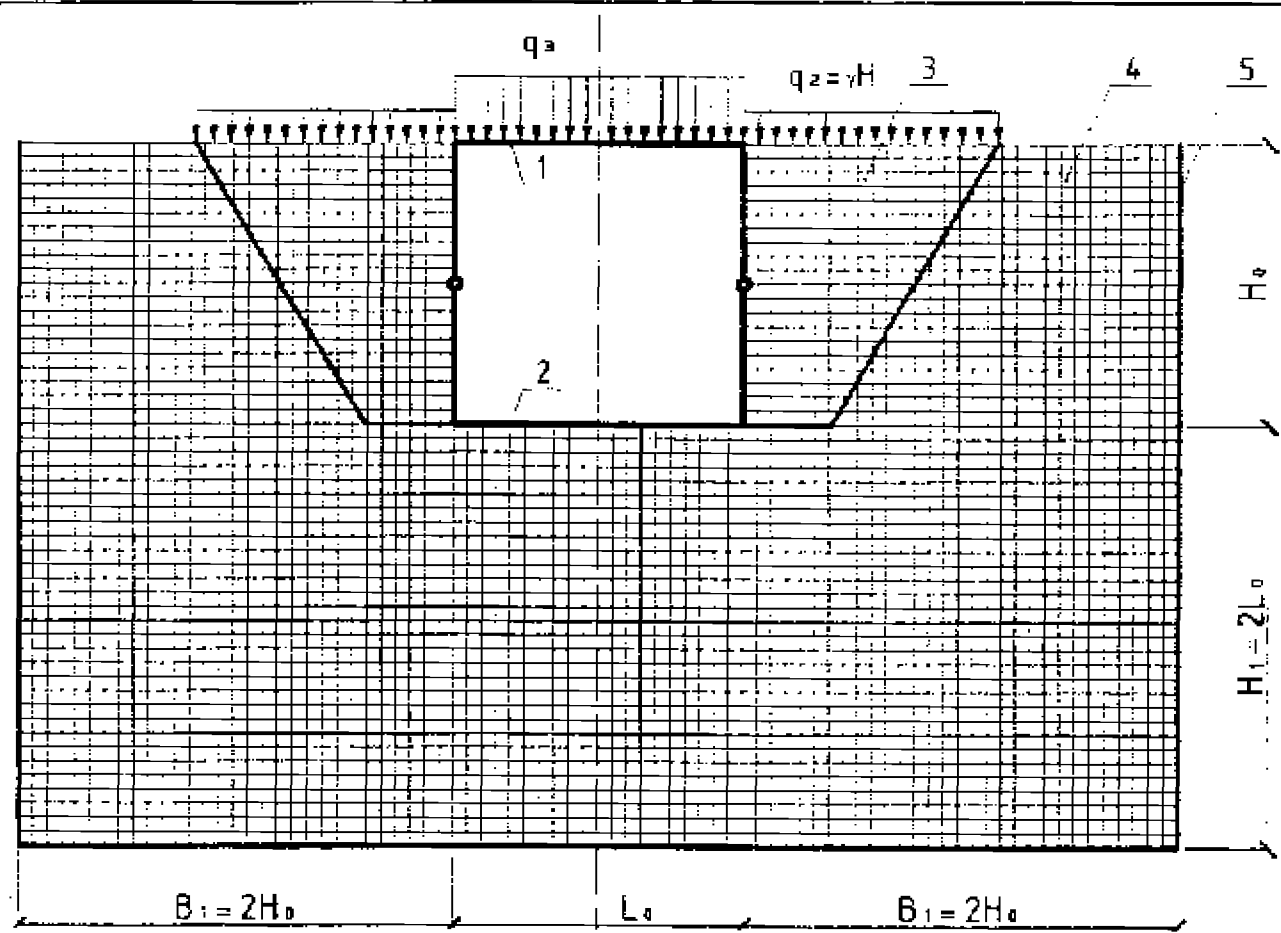


Рис. 2. 1 – лоток верхний; 2 – лоток нижний; 3 – грунт засыпки; 4 – грунт ненарушенной структуры; 5 – граница расчетной области.

3.3. При расчете приняты следующие положения:

- расчетная нагрузка q_a приложена к перекрытию тоннеля или канала; давление грунта засыпки q_z .
- воздействие грунтового массива на лотковые элементы осуществляется с помощью стержневых конечных элементов работающих только на сжатие;
- грунтовой массив представлен в виде упругой среды с деформационными характеристиками, соответствующими данному виду грунта и генерируются сеткой из прямоугольных конечных элементов шириной $L_0/20$ и высотой $H_0/10$;
- модуль деформаций грунта засыпки принят 15 МПа, а грунта ненарушенной структуры – 25 МПа;

3.4. Лотковые элементы в составе тоннелей и каналов проверены на действие горизонтальной нагрузки при одностороннем их загрузении по СНиП 2.09.03.

3.5. При расчете каналов высотой $H_0 > 0,7$ м и шириной $L_0 > 1,2$ м дополнительно учтены упругий отпор грунта в процессе их деформирования и изменение жесткости сечения стенки лотков после образования трещин.

3.6. Лотки обозначаются марками в соответствии с требованиями СТБ 1109-98.

Пример обозначения марки лотка прямоугольного высотой 1400 мм шириной 2160 мм и длиной 2900 мм, предназначенного под расчетную эквивалентную нагрузку 50 кПа; – Л 11.22.30-50.

4. ТЕХНИЧЕСКИЕ ТРЕБОВАНИЯ

4.1 Лотки должны удовлетворять требованиям СТБ 1109-98, настоящих рабочих чертежей и технологической документации на их производство.

4.2. Лотки должны быть прочными, трещиностойкими и при испытании нагружением выдерживать контрольные нагрузки, приведенные в табл. 1.

Таблица 1

Марка лотка	Контрольная испытательная нагрузка P, кН/м		
	по прочности при C = 1,3	по прочности при C = 1,6	по трещиностойкости
1	2	3	4
Л 2.5.20-30	7,5	9,2	4,8
Л 5.8.30-80	34,3	42,2	22,0
Л 5.8.30-150	66,1	81,4	42,4
Л 7.12.30-50	31,6	38,9	20,3
Л 7.12.30-80	52,5	64,6	33,6
Л 7.15.30-50	40,6	49,9	26,0
Л 7.15.30-80	67,5	83,0	43,3
Л 6.18.30-50	50,4	62,0	32,3
Л 6.18.30-80	83,9	103,3	53,8
Л 10.22.30-50	56,7	69,8	36,4
Л 10.22.30-110	135,5	166,8	86,9
Л 7.25.30-50	66,9	82,4	42,9
Л 7.25.30-80	112,2	138,1	71,9
Л 7.25.30-110	157,4	193,7	100,9
Л 11.28.30-30	39,5	48,6	25,3

5. МЕТОДЫ КОНТРОЛЯ

Продолжение табл. 1

1	2	3	4
Л11.28.30-50	73,7	90,7	47,2
Л11.28.30-80	125,0	153,8	80,1
Л11.40.15-80	190,5	234,4	122,1
Л11.40.15-110	265,3	326,6	170,1
Л11.40.15-120	290,3	357,3	186,1
Л11.40.15-150	365,2	449,5	234,1

4.3. Лотки изготавливают из тяжелого бетона класса по прочности при осевом сжатии (см. рабочие чертежи): $C^{20}/_{25}(B25) - C^{25}/_{30}(B30)$.

4.4. Для армирования лотков применяется арматура классов S240 и S400 (соответственно A240 по ГОСТ 5781-82 и ТУРБ 400074854-032-2001, и A400 по ГОСТ 5781-82), и арматурная проволока класса S500 (B-I по ТУ РБ 04778771-006-95).

Вместо арматуры классов S240 (A240 по ГОСТ 5781-82) и S400 допускается использовать, соответственно, арматуру классов S240 (A240 по ТУ РБ 400074854-031-2001) и S400 или S500 (A400 или Ат500С по ТУ РБ 04778771-001-97).

4.5. Полезная длина лотков в рабочих чертежах принята 1500 и 3000 мм. Допускается изготавливать изделия с полезной длиной менее 1500 мм (доборные) и длиной 4500 и 6000 мм с сохранением шага и диаметров рабочей арматуры сеток и каркасов и соблюдением конструктивных требований СНБ 5.03.01 (при использовании нескольких сеток).

4.6. Для лотков длиной более 3000 мм подъемные петли следует подбирать и устанавливать согласно серии 1.400-9 выпуск 1 «Унифицированные строповочные петли для подъема сборных железобетонных конструкций зданий и сооружений промышленных предприятий».

4.7. В рабочих чертежах предусмотрена установка элементов объемного арматурного каркаса и их сборка с использованием вязальной арматурной проволоки. Допускается сборка объемных арматурных каркасов с помощью электродуговой сварки по ГОСТ 14098-91.

5.1. Испытания лотков на прочность и трещиностойкость, оценку их результатов производят в соответствии с ГОСТ 8829, СТБ 1109 и рабочих чертежей.

5.2. Испытаниям подвергают целое изделие или его фрагмент длиной не менее 1 м. Схема испытаний лотков представлена на рис.3.

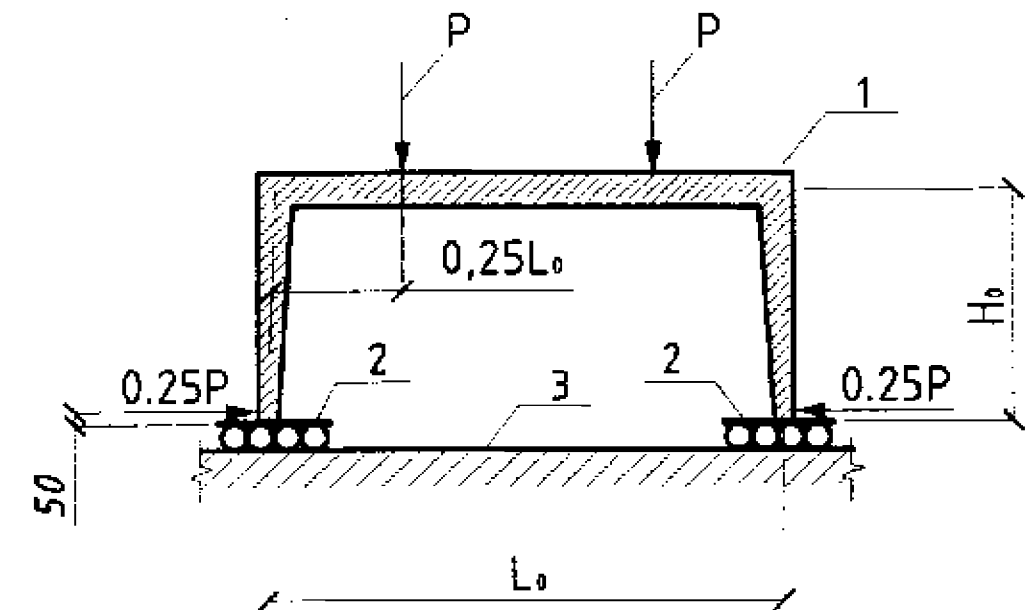


Рис.3. 1 – лоток; 2 – подвижная катковая опора; 3 – железобетонное основание.

5.3. Лотки считают выдержавшими испытание на трещиностойкость, если при контрольной нагрузке (см. табл. 1) отсутствуют трещины с шириной раскрытия свыше 0,2 мм.

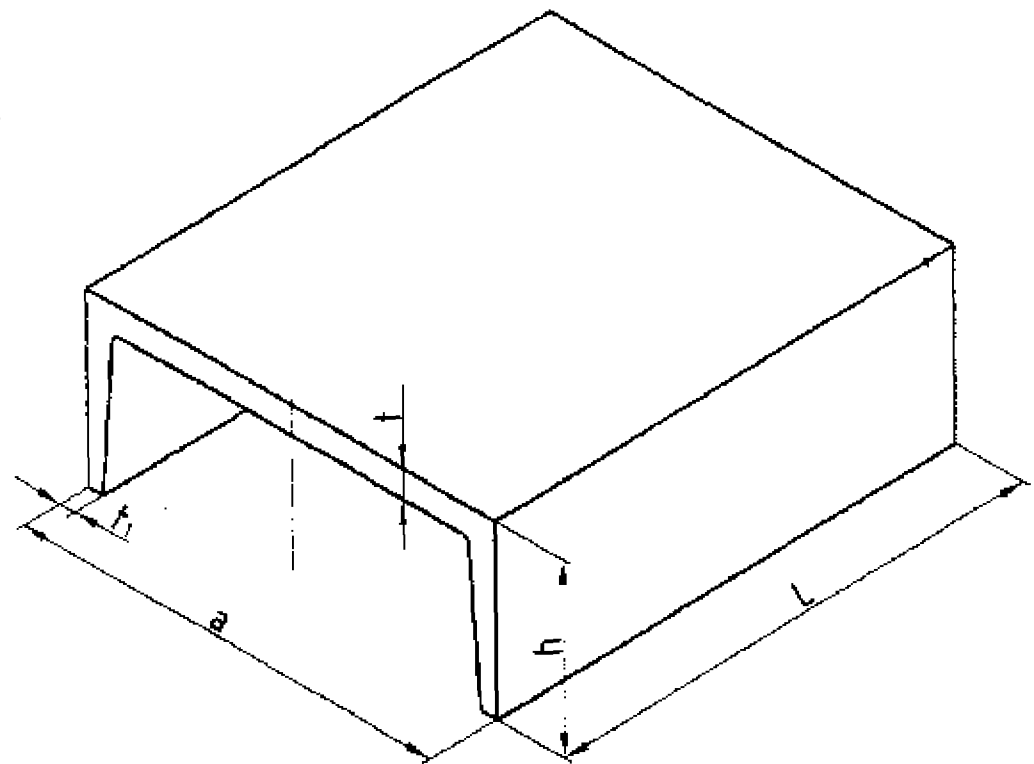
5.4. Лотки считают выдержавшими испытание на прочность, если при контрольной нагрузке не произошло их разрушения по следующим признакам:

- раскрытие трещин (на поверхности лотка) свыше 1,5 мм;
- раздробление бетона от сжатия;
- разрыв арматуры.

6. ТРАНСПОРТИРОВАНИЕ, ХРАНЕНИЕ И МОНТАЖ

6.1. Транспортирование, хранение и монтаж лотков производят в соответствии с требованиями СТБ 1109-98, СНиП 3.03.01-87 и СНиП III-4-80.

Изм.	Кол.	Лист	№ док.	Подп.	Дата	БЗ.006.1-1.03.1-0Д	Лист
							3



Типоразмер лотка	Размеры, мм					Расход бетона, м ³	Справочная масса лотка, т
	a	h	L	t	t ₁		
Л2.5.20	520	160	2000	60	60	0,08	0,20
Л5.8.30	780	530	2970	80	50	0,36	0,90
Л7.12.30	1160	680	2970	80	50	0,53	1,325
Л7.15.30	1480	700	2970	100	60	0,70	1,80
Л6.18.30	1840	570	2970	120	70	0,90	2,325
Л10.22.30	2160	1040	2970	140	80	1,50	3,75
Л7.25.30	2460	740	2970	140	80	1,42	3,55
Л11.28.30	2780	1060	2970	160	90	1,98	4,95
Л11.40.15	4000	1100	2970	200	100	1,55	3,865

485

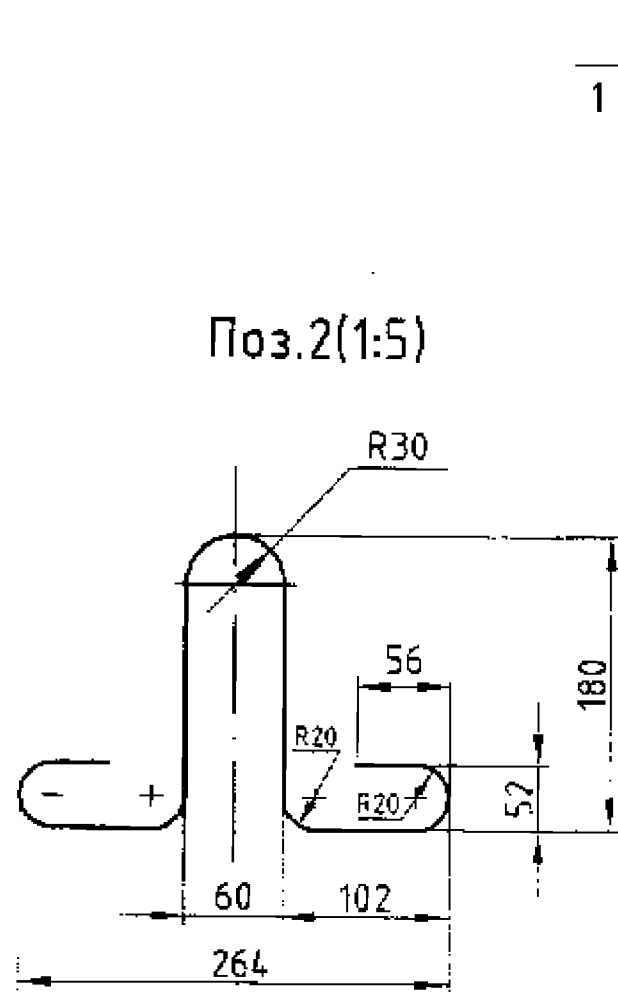
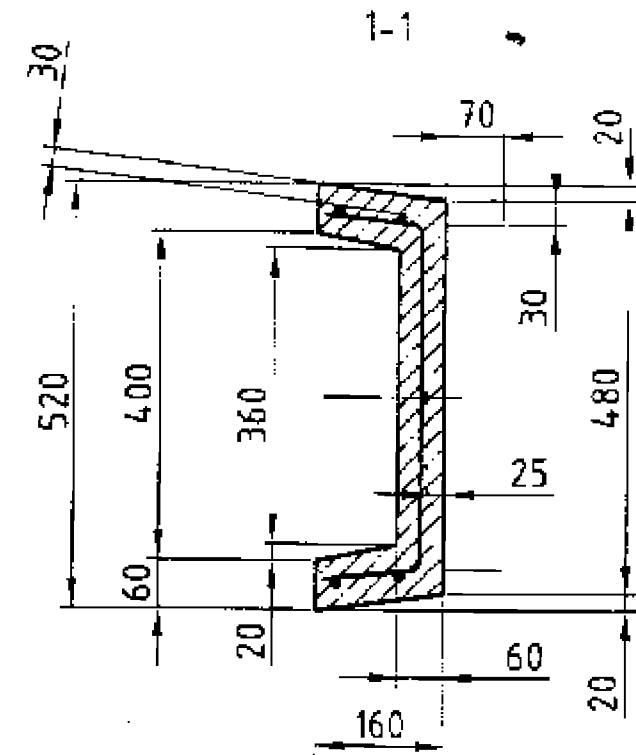
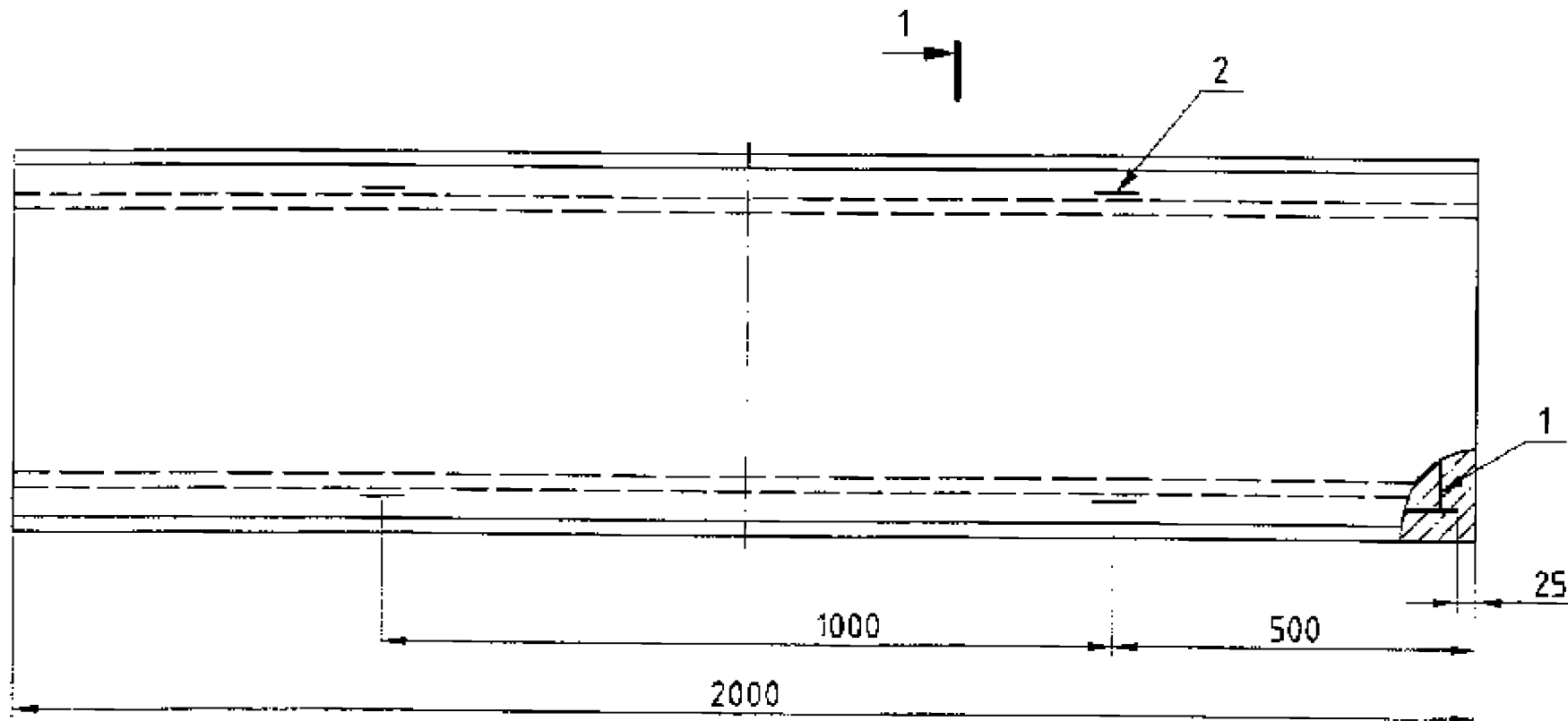
					БЗ.006.1-1.03.1-НИ			
Изм	Лист	№ док-м.	Подп.	Дата	Номенклатура лотковых элементов	Страница	Лист	Листов
Разраб		Женюльский	<i>[Signature]</i>	10.2003		С		1
Пробер		Бугаев	<i>[Signature]</i>	10.2003				
Н. контр.		Шепелевич	<i>[Signature]</i>	10.2003				
Утв		Шепелевич	<i>[Signature]</i>	10.2003				

УТ "Институт-БелНИС"

Марка элемента	Изделия арматурные																Изделия закладные										Общий расход											
	Арматура класса																Арматура класса																					
	A400									A240							A240					Всего																
	ГОСТ 5781-82									ГОСТ 5781-82							ГОСТ 5781-82																					
	Ø6	Ø8	Ø10	Ø12	Ø14	Ø16	Ø18	Ø22	Итого	Ø5,5	Итого	Ø8	Ø10	Итого	Ø5	Итого	Всего	Ø5,5	Ø6,5	Итого	Ø8	Ø10	Ø12	Ø14	Итого													
Л2.5.20-30	—	—	—	—	—	—	—	—	—	—	—	—	—	2,2	2,2	2,2	—	0,76	0,76	—	—	—	—	—	0,76	2,96												
Л5.8.30-80	8,56	—	—	—	—	—	—	8,56	1,76	1,76	—	—	—	5,85	5,85	16,17	—	—	—	1,32	—	—	—	—	1,32	1,32	17,49											
	—	—	—	—	—	—	—	—			—	—	—	—	14,65	14,65	16,41	—	—		—	—	—	—		—	—	—	—	17,73								
Л5.8.30-150	3,2	—	—	—	—	—	—	11,84	1,76	1,76	—	—	—	5,85	5,85	19,45	—	—	—	1,32	—	—	—	—	1,32	1,32	20,77											
	—	8,64	—	—	—	—	—	8,64			—	—	—	—	—	9,15	9,15	19,55	—		—	—	—	—		—	—	—	—	20,87								
Л7.12.30-50	—	18,88	—	—	—	—	—	18,88	2,24	2,24	—	—	—	6,75	6,75	27,87	—	—	—	—	—	—	—	—	—	—	30,19											
Л7.12.30-80	—	23,6	—	—	—	—	—	23,6			—	—	—	—	—	6,75	6,75	32,59	—	—	—	—	2,32	—	—	—	2,32	2,32	34,91									
Л7.15.30-50	—	16,0	17,8	—	—	—	—	33,8	3,04	3,04	—	—	—	8,1	8,1	44,94	—	—	—	—	—	—	—	—	—	—	47,26											
Л7.15.30-80	—	—	19,84	20,48	—	—	—	40,32	5,79	5,79	—	—	—	5,85	5,85	51,96	—	—	—	—	2,32	—	—	—	2,32	2,32	54,28											
Л7.15.30-110	—	—	—	49,28	—	—	—	49,28	10,19	10,19	—	—	—	2,25	2,25	61,72	—	—	—	—	—	—	—	—	—	—	64,04											
Л6.18.30-50	—	15,2	17,76	—	—	—	—	32,96	3,68	3,68	—	—	—	9,45	9,45	46,09	—	—	—	—	—	—	—	—	—	—	49,89											
Л6.18.30-80	—	—	18,88	25,6	—	—	—	44,48	6,98	6,98	—	—	—	6,75	6,75	58,21	—	—	—	—	—	3,8	—	—	3,8	3,8	62,01											
Л10.22.30-50	—	—	29,76	30,08	—	—	—	59,84	8,49	8,49	12,48	—	12,48	11,25	11,25	92,06	0,12	—	0,12	—	—	—	—	—	—	—	98,34											
Л10.22.30-110	—	—	—	42,56	40,96	—	—	83,52	11,24	11,24	20,6	—	20,6	5,85	5,85	121,21	—	—	—	—	—	—	6,16	6,16	6,28	—	127,49											
Л7.25.30-50	—	—	27,20	—	46,72	—	—	73,92	11,08	11,08	—	—	—	—	—	108,19	0,12	—	0,12	—	—	—	—	—	—	—	114,47											
Л7.25.30-80	—	—	—	39,04	—	61,12	—	100,16			18,24	—	18,24	4,95	4,95	134,43											—	—	—	—	—	—	—	—	—	—	—	140,71
Л7.25.30-110	—	—	—	25,6	96,92	—	—	122,52	8,7	8,7	37,28	—	37,28	2,7	2,7	171,2	2,92	—	2,92	—	—	—	—	—	—	9,08	180,28											
Л11.28.30-30	—	—	67,4	—	—	—	—	67,4	5,60	5,60	12,8	—	12,8	16,65	16,65	102,45	0,12	—	0,12	—	—	—	—	—	—	—	108,73											
Л11.28.30-50	—	—	42,0	—	52,96	—	—	94,96			23,24	—	23,24	12,6	12,6	136,4											—	—	—	—	—	—	—	—	—	—	—	142,68
Л11.28.30-80	—	—	—	—	65,6	69,12	—	134,72			39,48	—	39,48	6,30	6,30	186,1											—	—	—	—	—	—	—	—	—	—	—	192,38
Л11.40.15-80	—	—	—	—	40,16	—	—	94,56	134,72	—	—	23,45	11,57	35,02	3,52	3,52	173,26	—	—	—	0,36	—	—	—	—	—	6,52	179,78										
Л11.40.15-110	—	—	—	—	—	94,48	63,28	—	157,76	—	—	—	—	—	—	208,49	—	—	—	—	—	—	—	—	—	—	217,96											
Л11.40.15-120	—	—	—	—	—	118,1	—	—	212,66	—	—	48,97	—	48,97	1,76	1,76	263,39	—	—	—	—	—	—	6,16	6,16	9,47	272,86											
Л11.40.15-150	—	—	—	—	—	—	119,76	94,56	214,32	—	—	—	—	—	—	265,05	—	—	—	—	—	—	—	—	—	—	274,52											

Изм.	Лист	№ докум.	Подп.	Дата
Разраб		Конаплицкий	<i>Конаплицкий</i>	10.2003
Провер		Бугаев	<i>Бугаев</i>	10.2003
Н. к.э.тр.		Шепелевич	<i>Шепелевич</i>	10.2003
Утв.		Шепелевич	<i>Шепелевич</i>	10.2003

53.006.1-1.03.1-BC		
Ведомость расхода стали на элемент, кг		
Стация	Лист	Листов
С		1
ЧП "Институт-БелНИИС"		



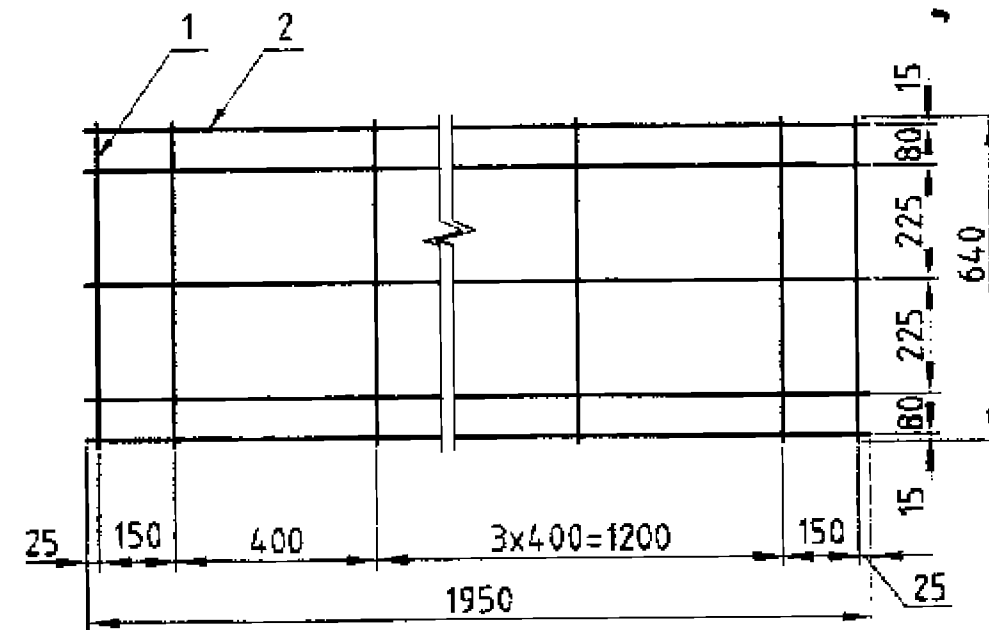
Ведомость расхода стали на элемент, кг

Марка элемента	Изделия арматурные	Изделия закладные	Всего
	Арматура класса	Арматура класса	
	ВІ	A240	
	ТУ РБ04770771-006-95	ТУРБ400074054.032-2001	
	Ø5	Ø6,5	
Л2.5.20-30	2,2	0,76	2,96

					БЗ.006.1-1.03.1-КЖ-01.00.00 СБ			
Изм.	Лист	№ докум.	Подп.	Дата	Лоток Л2.5.20-30. Сборочный чертеж	Стдия	Масса	Масштаб
Разраб		Конаплицкий	<i>[Signature]</i>	10.2003		С	200кг	1:10
Провер		Бугаев	<i>[Signature]</i>	10.2003		Лист	Листов 1	
У. контр.		Никифарова	<i>[Signature]</i>	10.2003				
И. контр.		Шепелевич	<i>[Signature]</i>	10.2003				
Чтв.		Шепелевич	<i>[Signature]</i>	10.2003		УП "И-ститут-БелНИИС"		

Поз.	Обозначение	Наименование	Кол.	Масса, кг	Примечание
		<u>Документация</u>			
	БЭ.006.1-1.03.1-КЖ-01.00.00 СБ	Сборочный чертеж			
		<u>Сборочные единицы</u>			
1	-01.01.00	Сетка С1	1	2,2	2,2 кг
		<u>Детали</u>			
2		Петля			
		Ø6,5 А240			
		ТУ РБ400074854.032-2001, L=716	4	0,19	0,76 кг
		<u>Материалы</u>			
		Проволока КС			
		Ø0,5+1,0 ГОСТ 792-67			0,1 кг
		Бетон тяжелый В25			0,08 м³

БЭ.006.1-1.03.1-КЖ-01.00.00				
Изм.	Лист	№ докум.	Подп.	Дата
Разраб	Каноплицкий		<i>AK</i>	10.2003
Провер	Бузаев		<i>BU</i>	10.2003
Н. контр.	Шепелевич		<i>ШШ</i>	10.2003
Чтв.	Шепелевич		<i>ШШ</i>	10.2003
Лоток Л2.5.20-30. Спецификация			Стадия	Лист
			С	1
			УП "Институт-БелНИИС"	

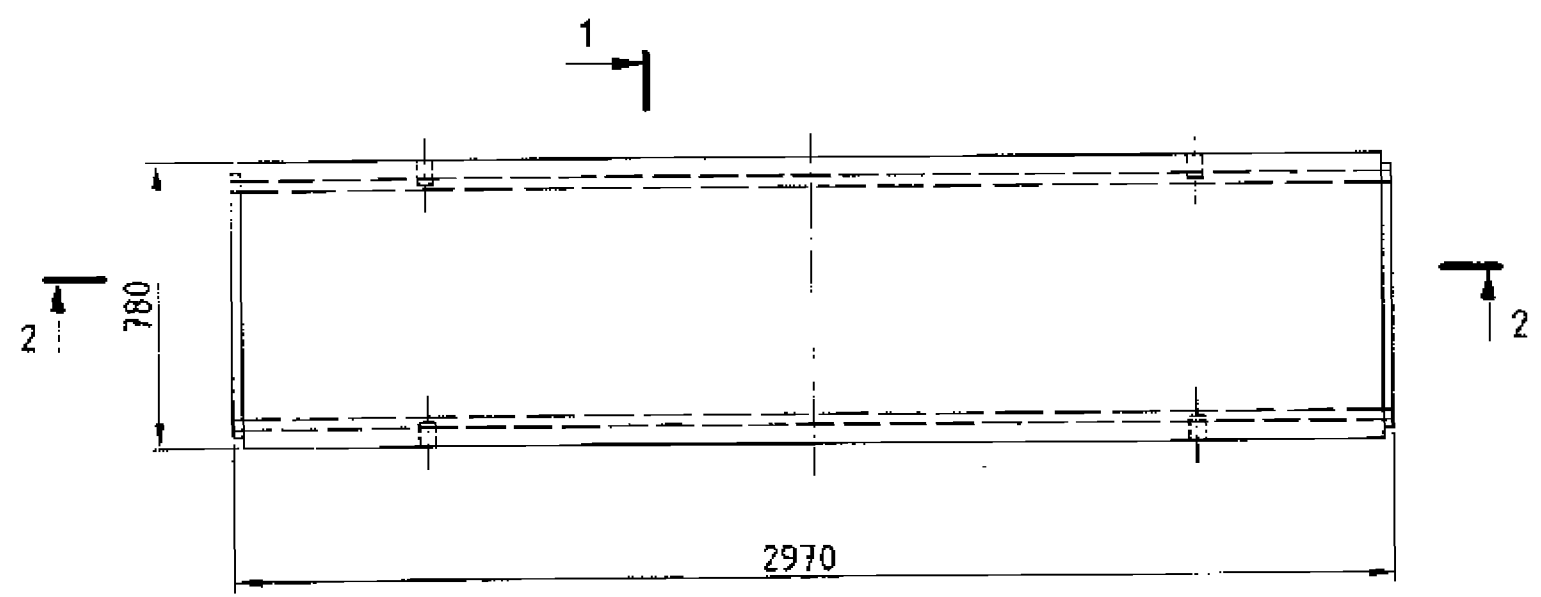
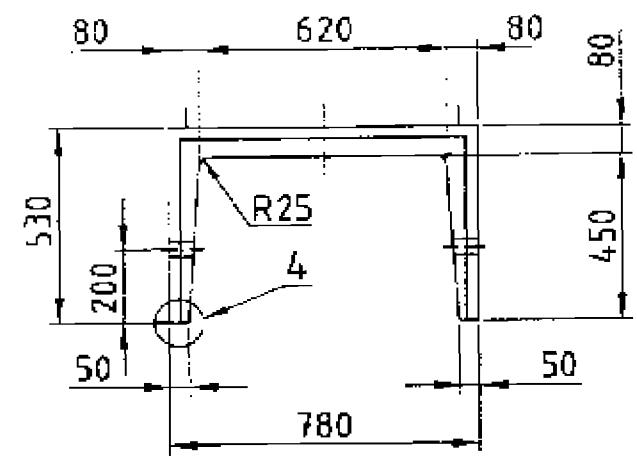
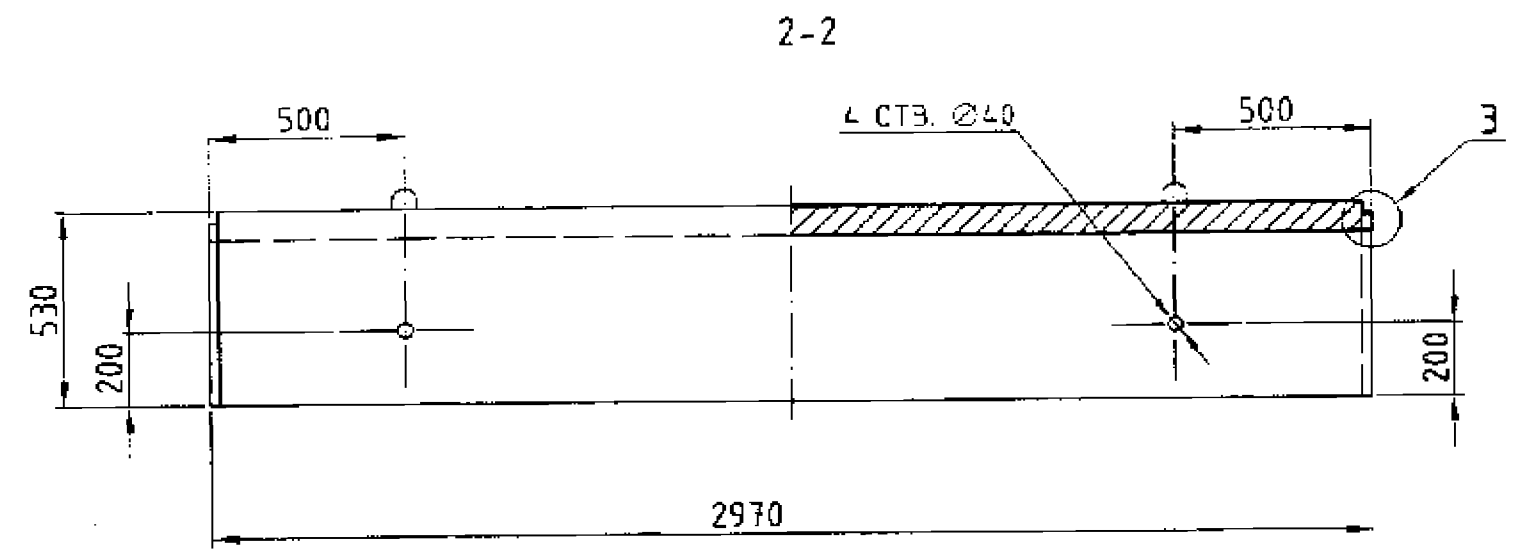


1. Положение арматурной сетки С1 обеспечить с помощью пластмассовых фиксаторов.
2. Соединения стержней в местах их пересечений выполнять контактной точечной сваркой К1-Кт по ГОСТ 14098-91.

Поз.	Обозначение	Наименование	Кол.	Примечание
		Стержни		
1		Ø5 В1 ТУРБ04778771-006-95, L=640	7	0,10 кг
2		Ø5 В1 ТУРБ04778771-006-95, L=1950	5	0,30 кг
БЭ.006.1-1.03.1-КЖ-01.01.00 СБ				
Сетка С1. Сборочный чертеж. Спецификация			Стадия	Масса
			С	2,2 кг
			Лист	Листов
				1
			УП "Институт-БелНИИС"	

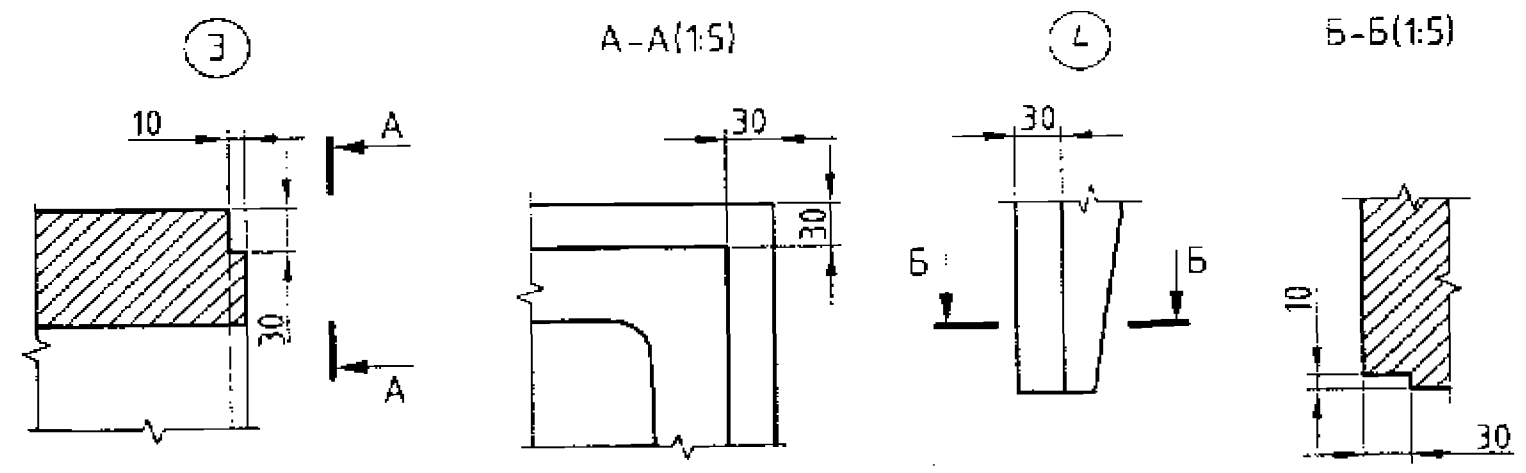
Взам. инв. №	
Подп. и дата	
Инв. № подл.	

Изм.	Лист	№ докум.	Подп.	Дата
Разраб	Каноплицкий		<i>AK</i>	10.2003
Провер	Бузаев		<i>BU</i>	10.2003
Т. контр.	Никифорова		<i>НИ</i>	10.2003
Н. контр.	Шепелевич		<i>ШШ</i>	10.2003
Чтв.	Шепелевич		<i>ШШ</i>	10.2003



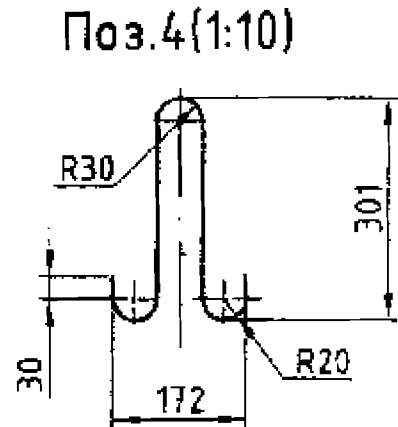
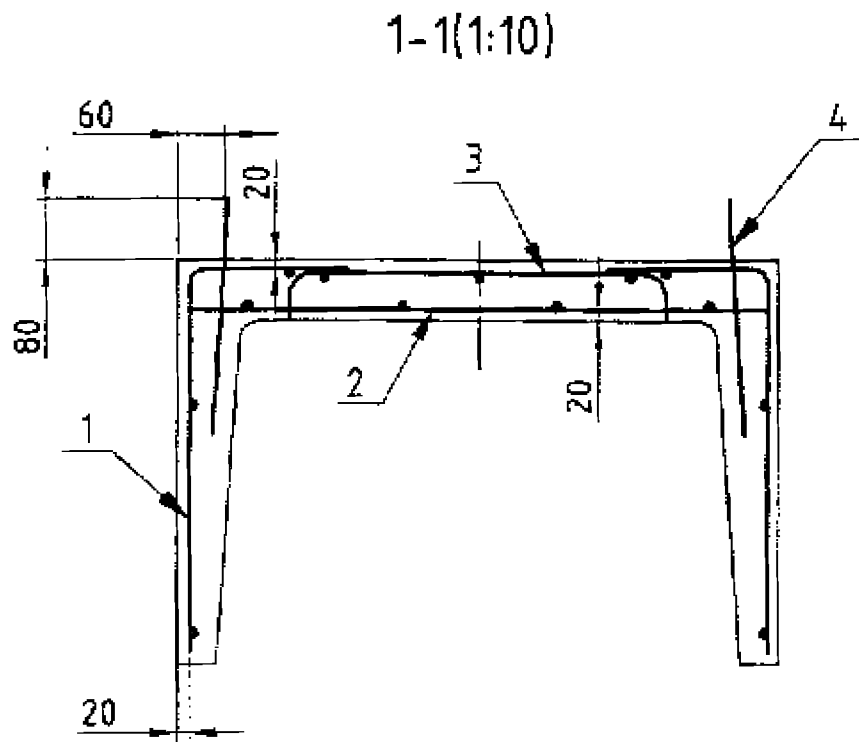
Ведомость расхода стали на элемент, кг

Марка элемента	Изделия арматурные				Итого	Изделия закладные Арматура класса A240 ГОСТ 5781-82 Ø8	Всего
	Арматура класса						
	A400	A240	VI	Итого			
	ГОСТ 5781-82 Ø6	ГОСТ 5781-82 Ø8	ГОСТ 5781-82 Ø5,5		ГОСТ 5781-82 Ø5		
Л5.8.30-80	8,56	—	1,76	5,85	16,17	1,32	17,49
	—	—		14,65	16,41		17,73
Л5.8.30-150	3,2	8,64	1,76	5,85	9,45	1,32	20,77
	—			9,15	19,55		20,87



Б3.006.1-1.03.1-КЖ-02(03).00.00 СБ				
Изм.	Лист	№ докум.	Подп.	Дата
Разраб.	Конюшский			10.2003
Провер.	Бугаев			10.2003
Т. контр.	Рикифорова			10.2003
Н. контр.	Шепелевич			10.2003
Утв.	Шепелевич			10.2003

Лоток Л5.8.30-80, Л5.8.30-150, Сборочный чертеж. Спецификация			Стадия	Часса	Масштаб
			С	900кг	1:20
			Лист 1	Листов 2	
			УТ "Институт-БелНИИС"		



1. Сетки С2, С4 (поз.1,3) связать между собой с помощью вязальной проволоки КС $\varnothing 0,5 \pm 1,0$ мм по ГОСТ 792-67 не менее, чем в четырех местах.
2. Положение арматурных сеток, расположенных у граней формы, обеспечить с помощью пластмассовых фиксаторов.
3. Л5.80.30-80: сетка С2 (поз.1) выполнена в двух вариантах: С2 и С2-01 (аналогично сетка С3 (поз.2): С3 и С3-01).
Л5.80.30-150: сетка С3 (поз.2) выполнена в двух вариантах: С3-02 и С3-03.

Поз.	Обозначение	Наименование	Кол.	Масса ед, кг	Примечание
<u>Документация</u>					
<u>Переменные данные для исполнения</u>					
	-02.00.00	Л5.80.30-80			
<u>Сборочные единицы</u>					
1	-02.01.00	Сетка С2	2	4,35	8,70 кг
	-02.02.00	Сетка С2-01	2	4,65	9,30 кг
2	-02.03.00	Сетка С3	1	4,36	4,36 кг
	-02.04.00	Сетка С3-01	1	4,0	4,0 кг
3	-02.05.00	Сетка С4	1	3,11	3,11 кг
	-03.00.00	Л5.80.30-150			
<u>Сборочные единицы</u>					
1	-03.01.00	Сетка С2-02	2	5,67	11,34 кг
2	-03.02.00	Сетка С3-02	1	5,0	5,0 кг
	-03.03.00	Сетка С3-03	1	5,1	5,1 кг
3	-02.05.00	Сетка С4	1	3,11	3,11 кг
<u>Детали</u>					
<u>Петля</u>					
4		$\varnothing 8$ А240 ГОСТ5781-82, L=825	4	0,33	1,32 кг
<u>Материалы</u>					
Проволока КС					
		$\varnothing 0,5 \pm 1,0$ ГОСТ 792-67			0,1 кг
		Л5.8.30-80, Л5.8.30-150			
		Бетон тяжелый В25			0,36 м ³
Изм.	Кол.	Лист	№рек	Подп.	Дата
Б3.006.1-1.03.1-КЖ-02(03).00.00 СБ					Лист 2

Поз.	Обозначение	Наименование	Кол.	Примечание
		Документация		
	Б3.006.1-1.03.1-КЖ-02(03).01(02;03;04;05).00 СБ	Сборочный чертеж		
	-02.01.00	С2		4,35 кг
		Стержни		
1		Ø6 А400 ГОСТ5781-82, L=690	20	0,15 кг
2		Ø5 В1 ТУРБ04778771-006-95,L=2930	3	0,45 кг
	-02.02.00	С2-01		4,65 кг
		Стержни		
3		Ø5 В1 ТУРБ04778771-006-95,L=690	30	0,11 кг
4		Ø5 В1 ТУРБ04778771-006-95,L=2930	3	0,45 кг
	-03.01.00	С2-02		5,67 кг
		Стержни		
5		Ø8 А400 ГОСТ5781-82, L=690	16	0,27 кг
6		Ø5 В1 ТУРБ04778771-006-95,L=2930	3	0,45 кг
	-02.03.00	С3		4,36 кг
		Стержни		
7		Ø6 А400 ГОСТ5781-82, L=740	16	0,16 кг
8		Ø5 В1 ТУРБ04778771-006-95,L=2930	4	0,45 кг

Б3.006.1-1.03.1-КЖ-02(03).01(02;03;04;05).00

Изм.	Лист	№ докум	Подп.	Дата
Разрб		Каполицкий	<i>[Подпись]</i>	10.2003
Гробр		Бугаев	<i>[Подпись]</i>	10.2003
Н. кантр.		Шепелевич	<i>[Подпись]</i>	12.2003
Учтв.		Шепелевич	<i>[Подпись]</i>	12.2003

Сетки С2(С2-01;С2-02),
С3(С3-01;С3-02;С3-03),С4.
Спецификация

Стация	Лист	Листов
С	1	2

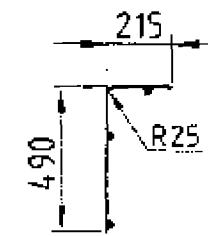
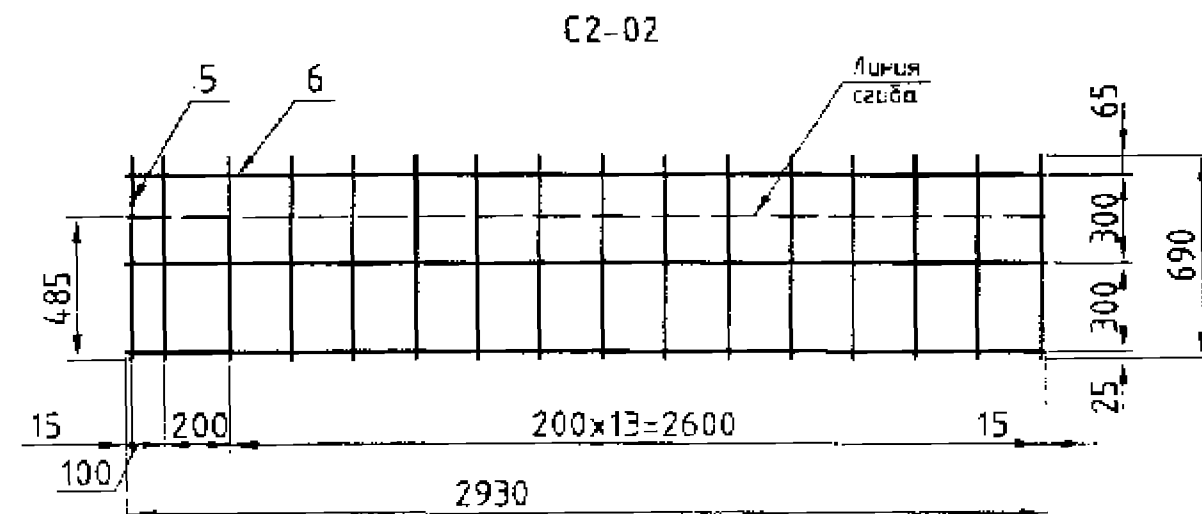
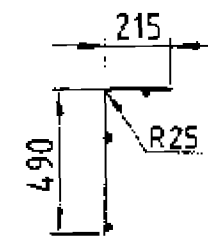
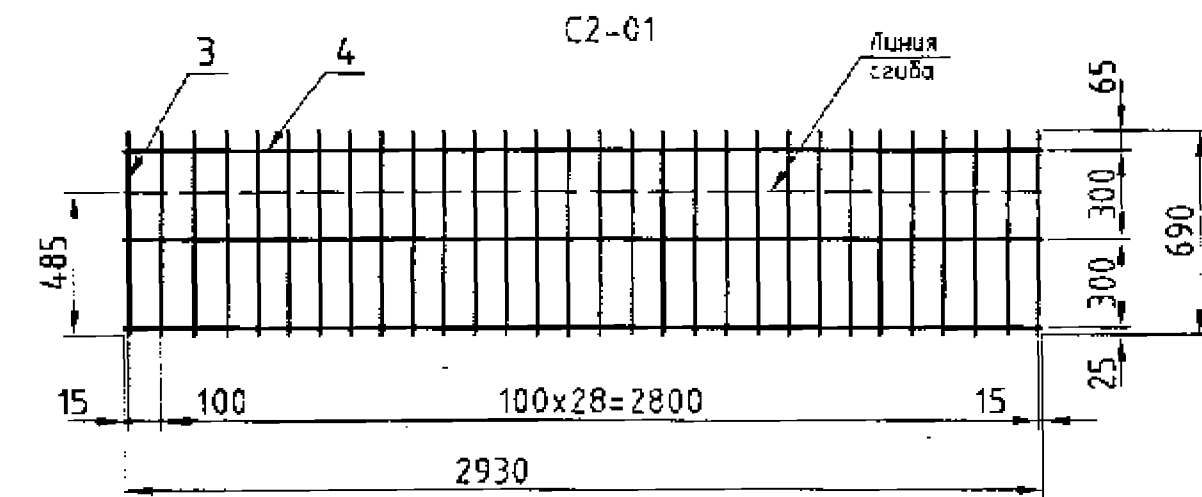
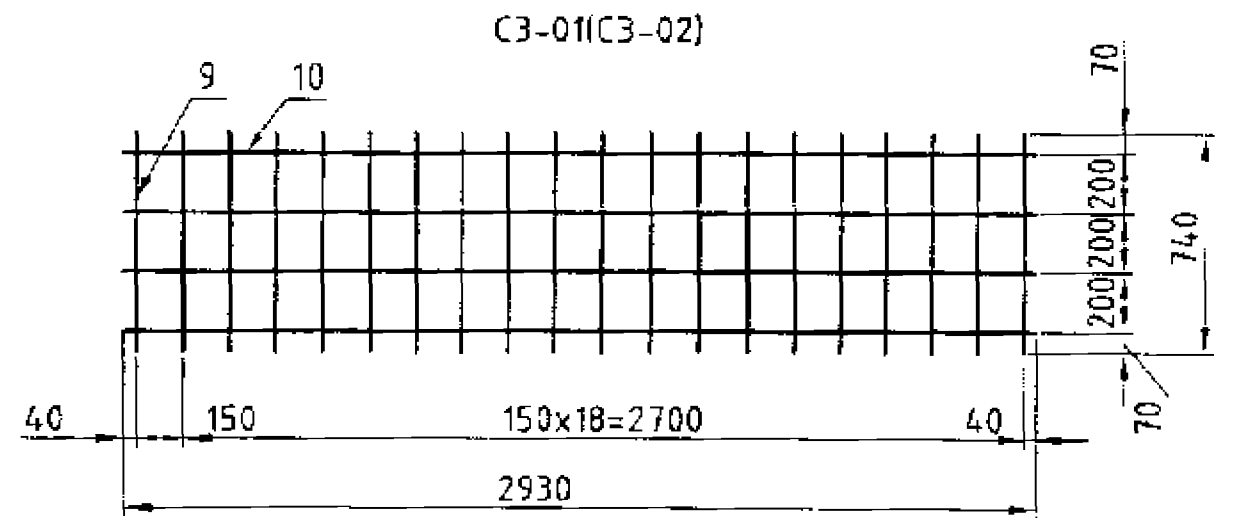
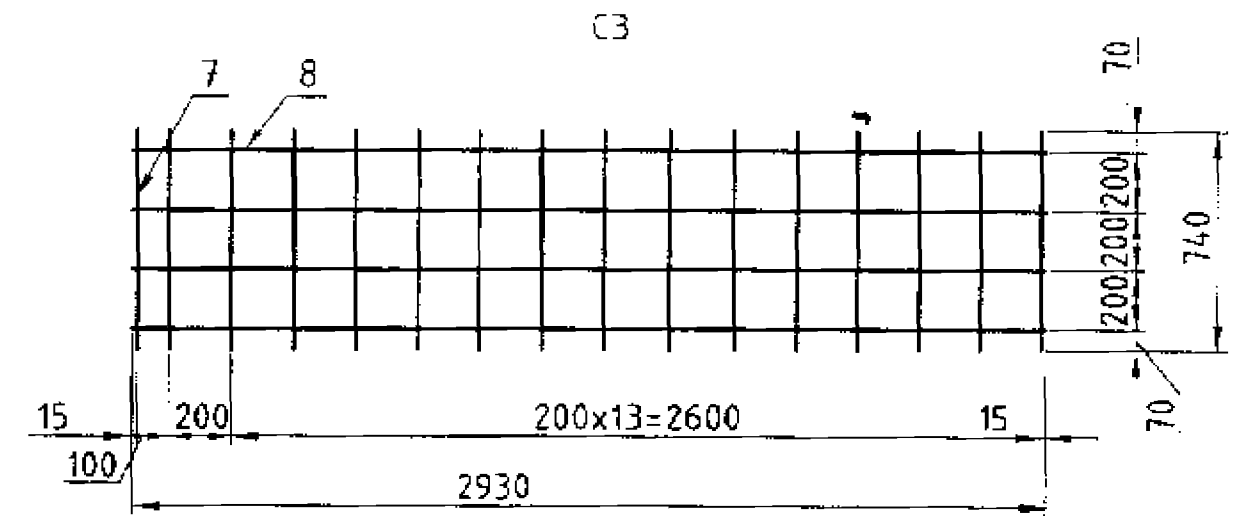
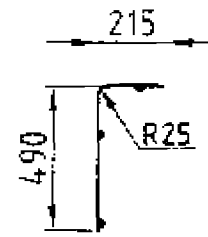
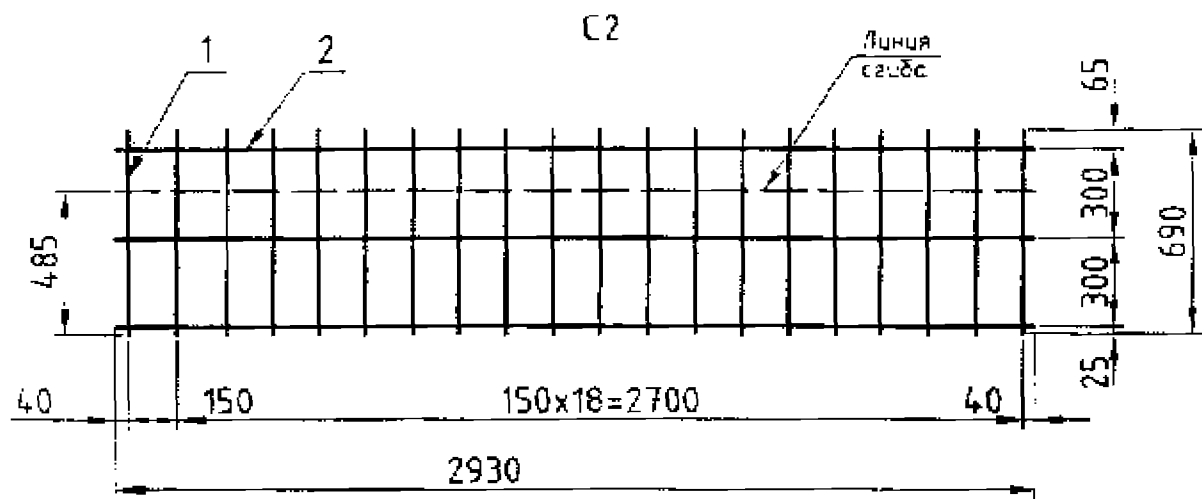
УП "Институт-БелНИИС"

Поз.	Обозначение	Наименование	Кол.	Примечание
	-02.04.00	С3-01		4,0 кг
		Стержни		
9		Ø5 В1 ТУРБ04778771-006-95,L=740	20	0,11 кг
10		Ø5 В1 ТУРБ04778771-006-95,L=2930	4	0,45 кг
	-03.02.00	С3-02		5,0 кг
		Стержни		
9		Ø6 А400 ГОСТ5781-82, L=740	20	0,16 кг
10		Ø5 В1 ТУРБ04778771-006-95,L=2930	4	0,45 кг
	-03.03.00	С3-03		5,1 кг
		Стержни		
11		Ø5 В1 ТУРБ04778771-006-95,L=740	30	0,11 кг
12		Ø5 В1 ТУРБ04778771-006-95,L=2930	4	0,45 кг
	-02.05.00	С4		3,11 кг
		Стержни		
13		Ø5,5 А240 ТУРБ00074854.032-2001,L=560	16	0,11 кг
14		Ø5 В1 ТУРБ04778771-006-95,L=2930	3	0,45 кг

Б3.006.1-1.03.1-КЖ-02(03).01(02;03;04;05).00

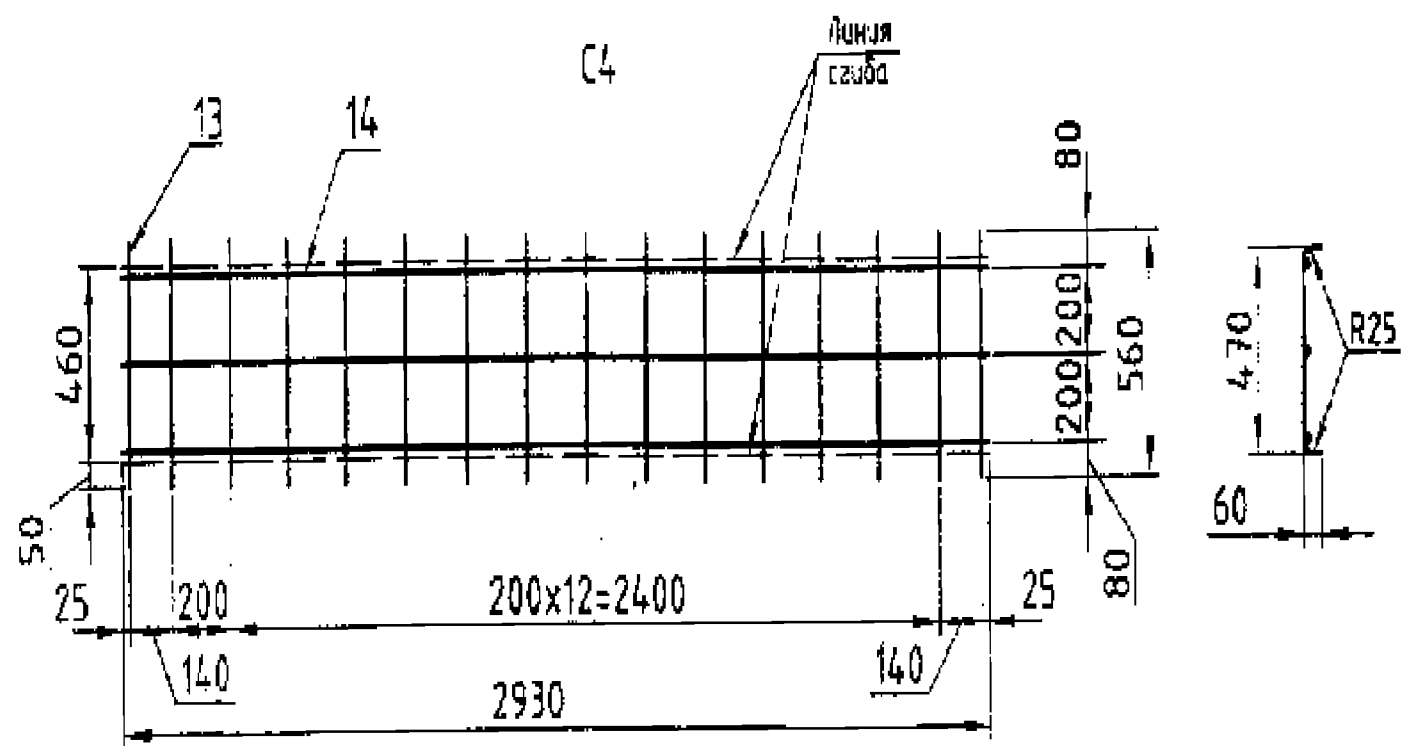
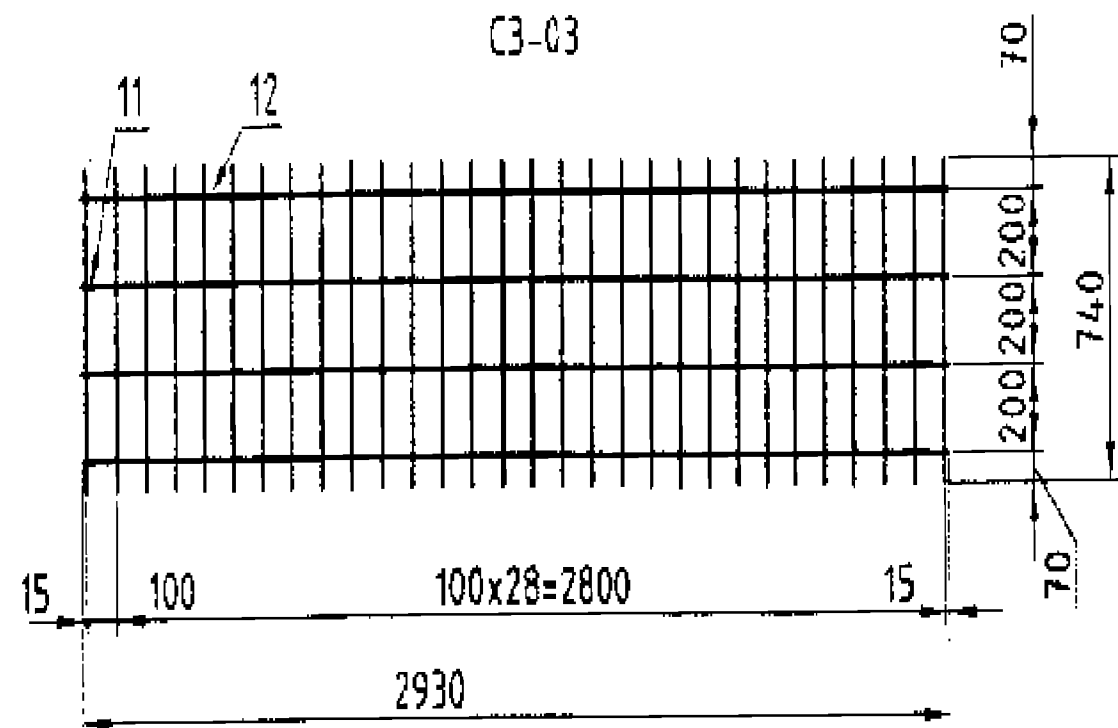
Изм.	Кол.	Лист	№ док	Подп.	Дата

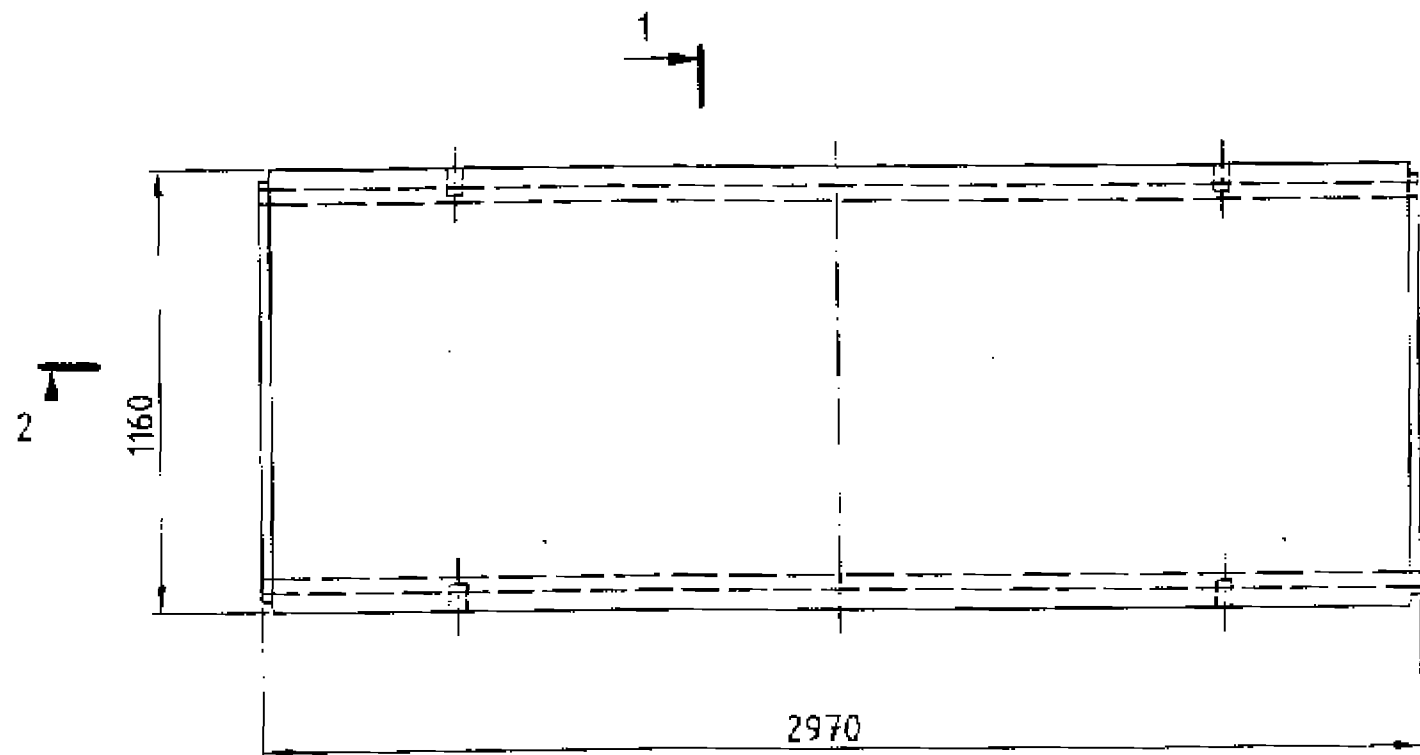
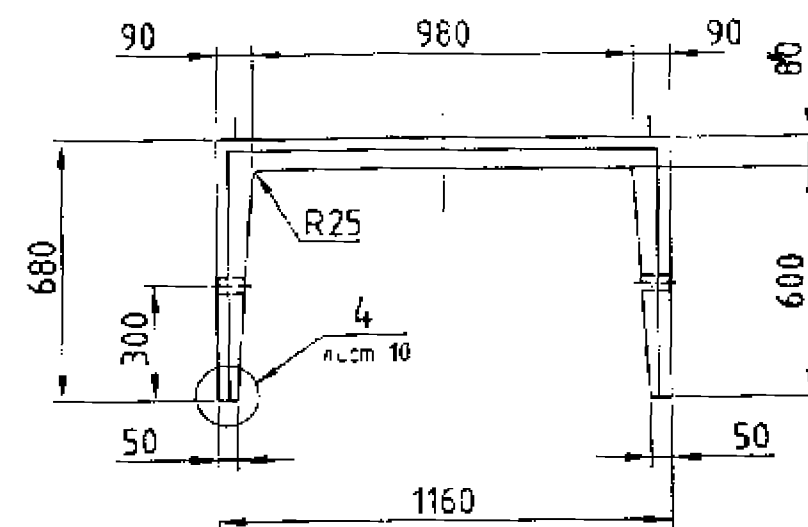
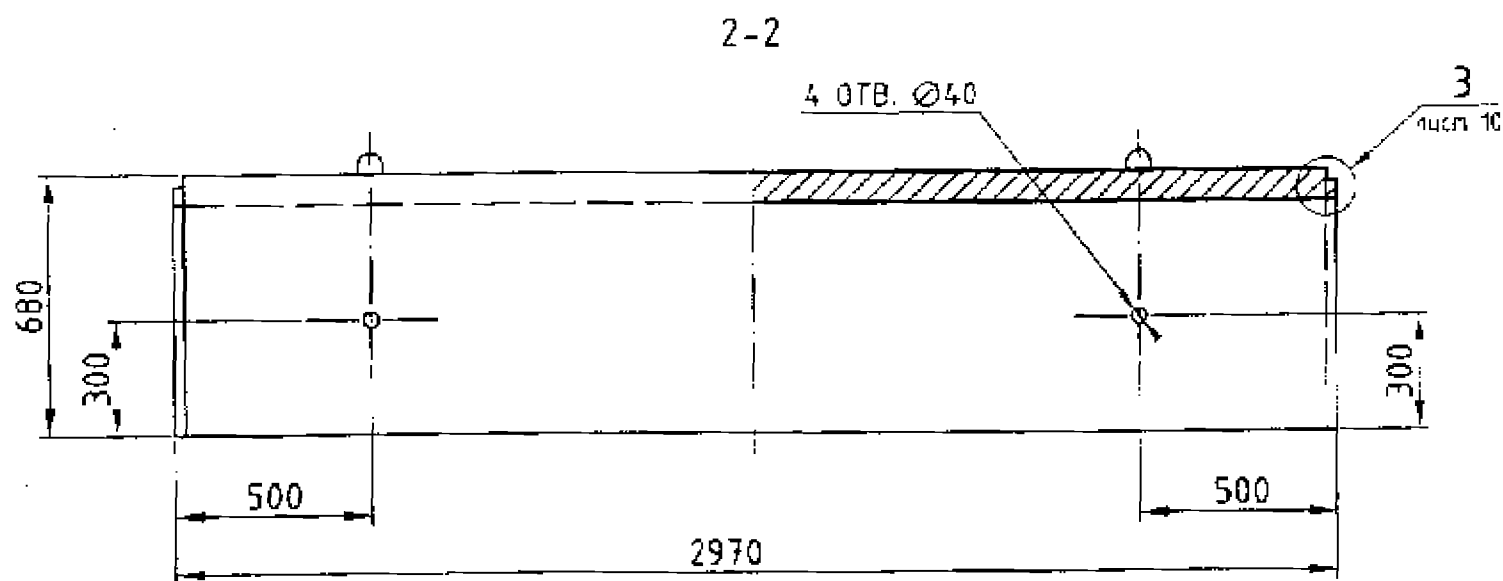
Лист
2



Соединения стержней в местах их пересечений выполнять контактной точечной сваркой К1-Кт по ГОСТ 14098-91.

53.006.1-1.03.1-КЖ-02(03).01(02;03;04;05).00 СБ							
Изм.	Лист	№ докум.	Подп.	Дата			
Разраб.	Конаплицкий			10.2002			
Провер.	Бугаев			10.2003			
Т. контр.	Никифорова			10.2003			
Н. контр.	Шепелевич			10.2003			
Утв.	Шепелевич			10.2003			
Сетки С2(С2-01;С2-02), С3(С3-01;С3-02;С3-03),С4. Сборочный чертеж					Стадия	Масса	Масштаб
					С		1:25
					Лист 1	Листов 2	
					УГ "Институт-БелНИИС"		



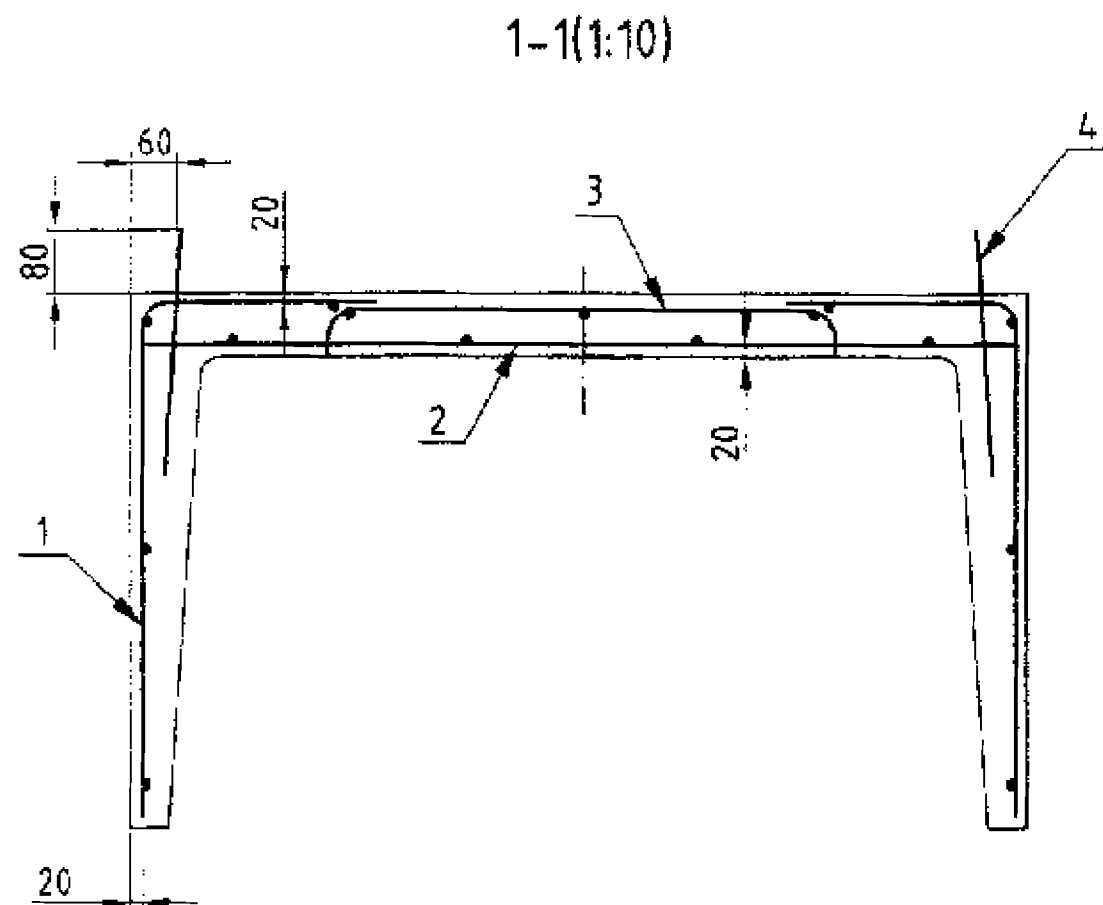


Ведомость расхода стали на элемент, кг

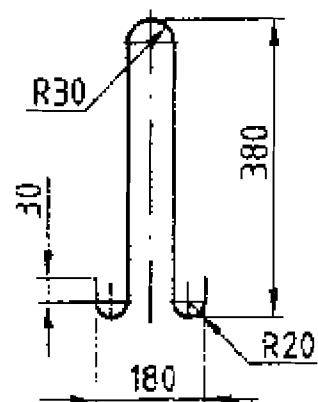
Марка элемента	Изделия арматурные			Итого	Изделия закладные	Всего
	Арматура класса				Арматура класса	
	A400	A240	ВІ	A240		
	ГОСТ 5781-82	ТУ РБ 00074854-032-2001	ТУ РБ 04778771-006-95	ГОСТ 5781-82		
	Ø8	Ø5,5	Ø5	Ø10		
Л7.12.30-50	18,88	2,24	6,75	27,87	2,32	30,19
Л7.12.30-80	23,6			32,59		34,91

Форма торцов латок соответствует приведенной на листе 10

Изм.					БЗ.006.1-1.03.1-КЖ-04(05).00.00 СБ			
Изм.	Лист	№ докум.	Подп.	Дата	Латок Л7.12.30-50, Л7.12.30-80. Сборочный чертеж. Спецификация	Сталия	Масса	Числител
Разраб.		Ханоплицкий	<i>[Signature]</i>	10.2003		С	1325кг	1:20
Пробер		Бугаев	<i>[Signature]</i>	10.2003		Лист 1	Листов 2	
Т. контр.		Никифорова	<i>[Signature]</i>	10.2003				
Н. контр.		Шепелевич	<i>[Signature]</i>	10.2003		УП "Институт-БелНИИС"		
Утв.		Шепелевич	<i>[Signature]</i>	10.2003				



Поз. 4 (1:10)



1. Сетки С5, С7 (поз. 1, 3) связать между собой с помощью вязальной проволоки КС $\varnothing 0,5-1,0$ мм по ГОСТ 792-67 не менее, чем в четырех местах.
2. Положение арматурных сеток, расположенных у граней формы, обеспечить с помощью пластмассовых фиксаторов.

Поз.	Обозначение	Наименование	Кол.	Масса ед, кг	Примечание
<u>Документация</u>					
<u>Переменные данные для исполнения</u>					
	-04.00.00	Л7.12.30-50			
<u>Сборочные единицы</u>					
1	-04.01.00	Сетка С5	2	7,72	15,44 кг
2	-04.02.00	Сетка С6	1	8,84	8,84 кг
3	-04.03.00	Сетка С7	1	3,59	3,59 кг
	-05.00.00	Л7.12.30-80			
<u>Сборочные единицы</u>					
1	-05.01.00	Сетка С5-01	2	9,2	18,4 кг
2	-05.02.00	Сетка С6-01	1	10,6	10,6 кг
3	-04.03.00	Сетка С7	1	3,59	3,59 кг
<u>Детали</u>					
<u>Петля</u>					
4		$\varnothing 10$ А240 ГОСТ 5781-82, L=947	4	0,58	2,32 кг
<u>Материалы</u>					
Проволока КС					
		$\varnothing 0,5-1,0$ ГОСТ 792-67			0,1 кг
		Л7.12.30-50, Л7.12.30-80			
		Бетон тяжелый В25			0,53 м ³
Изм.	Кол.	Лист	№ док.	Подп.	Дата
БЗ.006.1-1.03.1-КЖ-04(05).00.00 СБ					Лист 2

Поз.	Обозначение	Наименование	Кол.	Примечание
		<u>Документация</u>		
	БЗ.006.1-1.03.1-КЖ-04(05).01(02;03).00 СБ	Сборочный чертеж		
	-04.01.00	<u>С5</u>		7,72 кг
		Стержни		
1		Ø8 А400 ГОСТ5781-82, L=930	16	0,37 кг
2		Ø5 В1 ТУРБ04778771-006-95,L=2930	4	0,45 кг
	-05.01.00	<u>С5-01</u>		9,2 кг
		Стержни		
3		Ø8 А400 ГОСТ5781-82, L=930	20	0,37 кг
4		Ø5 В1 ТУРБ04778771-006-95,L=2930	4	0,45 кг
	-04.02.00	<u>С6</u>		8,84 кг
		Стержни		
5		Ø8 А400 ГОСТ5781-82, L=1120	16	0,44 кг
6		Ø5 В1 ТУРБ04778771-006-95,L=2930	4	0,45 кг
	-05.02.00	<u>С6-01</u>		10,6 кг
		Стержни		
7		Ø8 А400 ГОСТ5781-82, L=1120	20	0,44 кг
8		Ø5 В1 ТУРБ04778771-006-95,L=2930	4	0,45 кг
	-04.03.00	<u>С7</u>		3,59 кг
		Стержни		
9		Ø5,5 А240 ТУРБ400074854.032-2001, L=740	16	0,14 кг
10		Ø5 В1 ТУРБ04778771-006-95,L=2930	3	0,45 кг

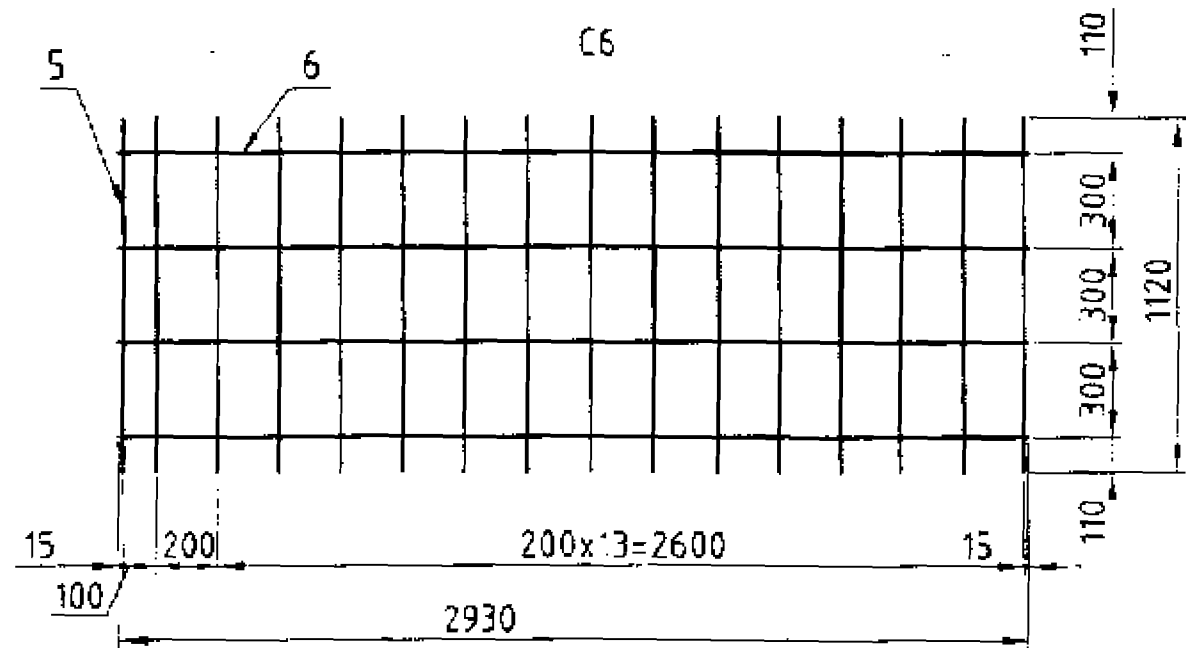
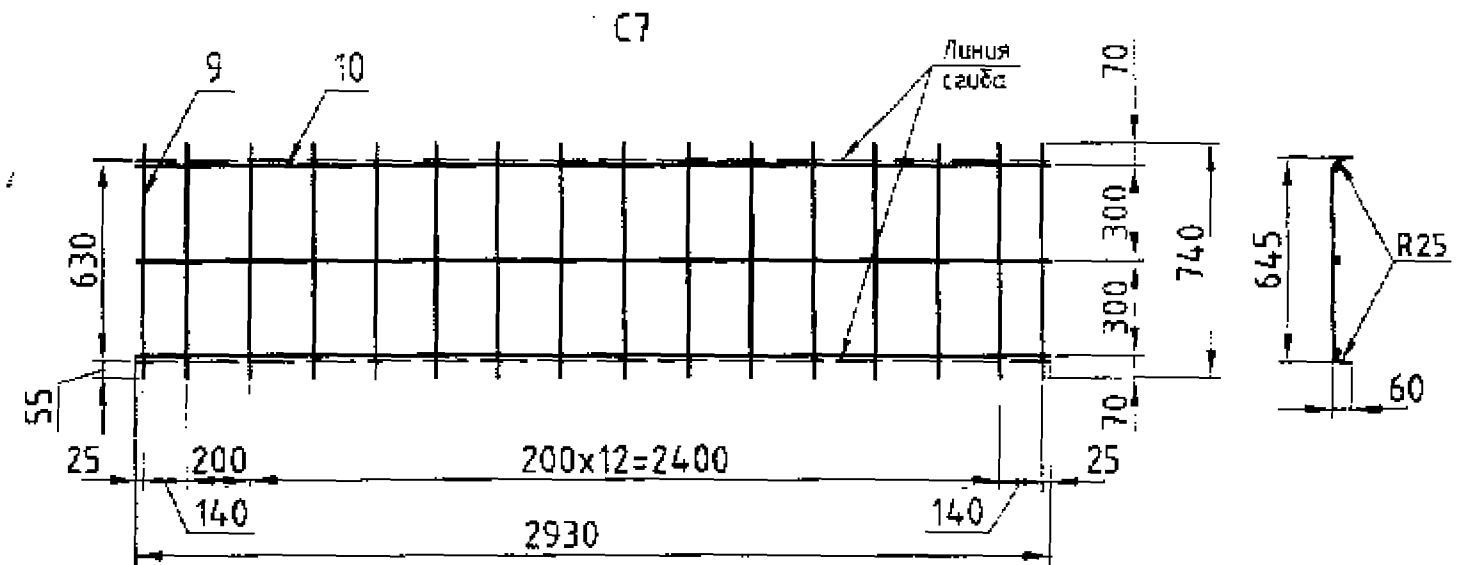
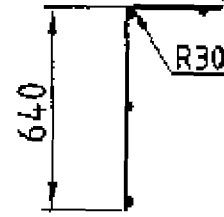
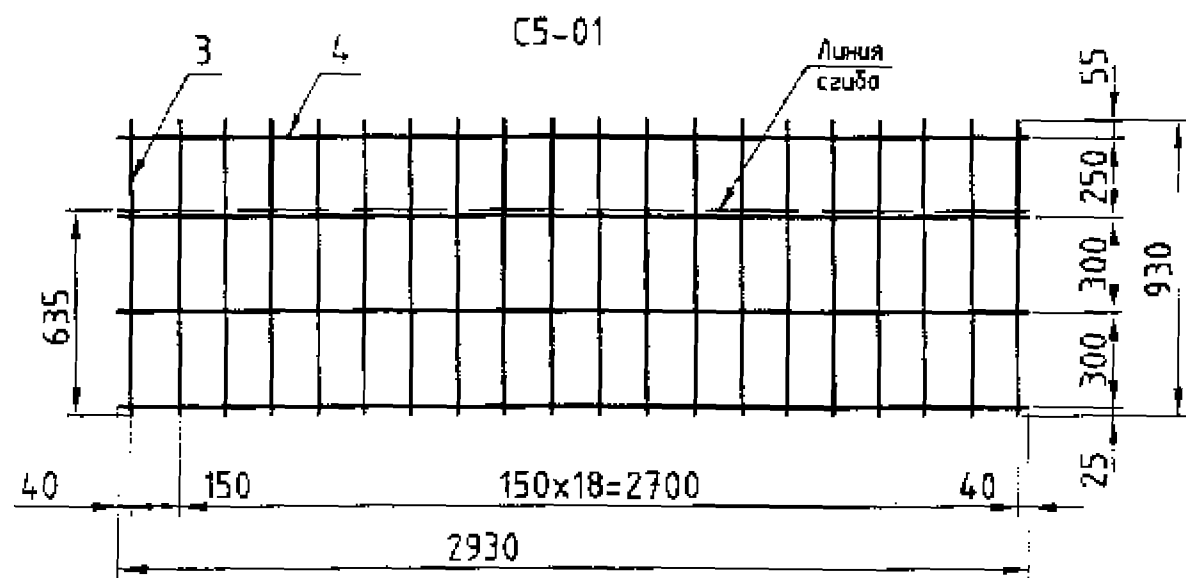
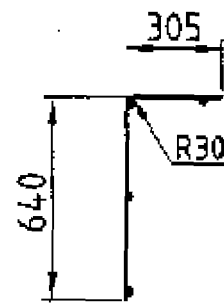
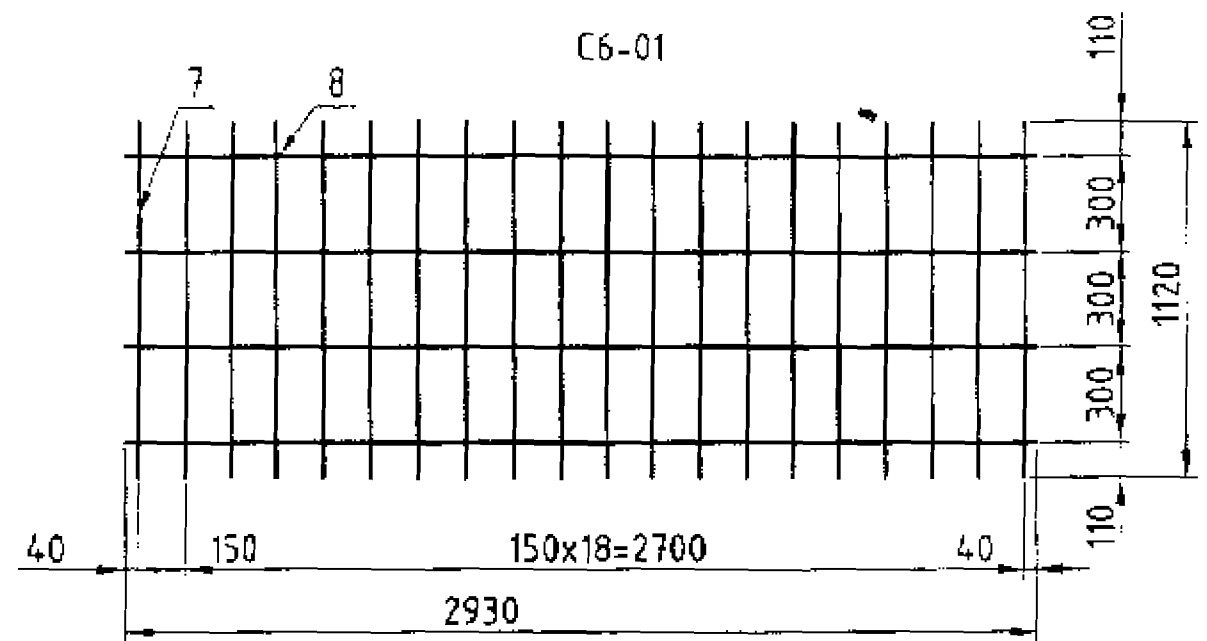
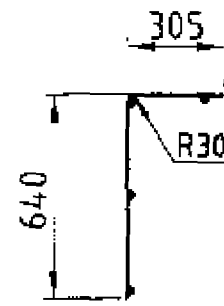
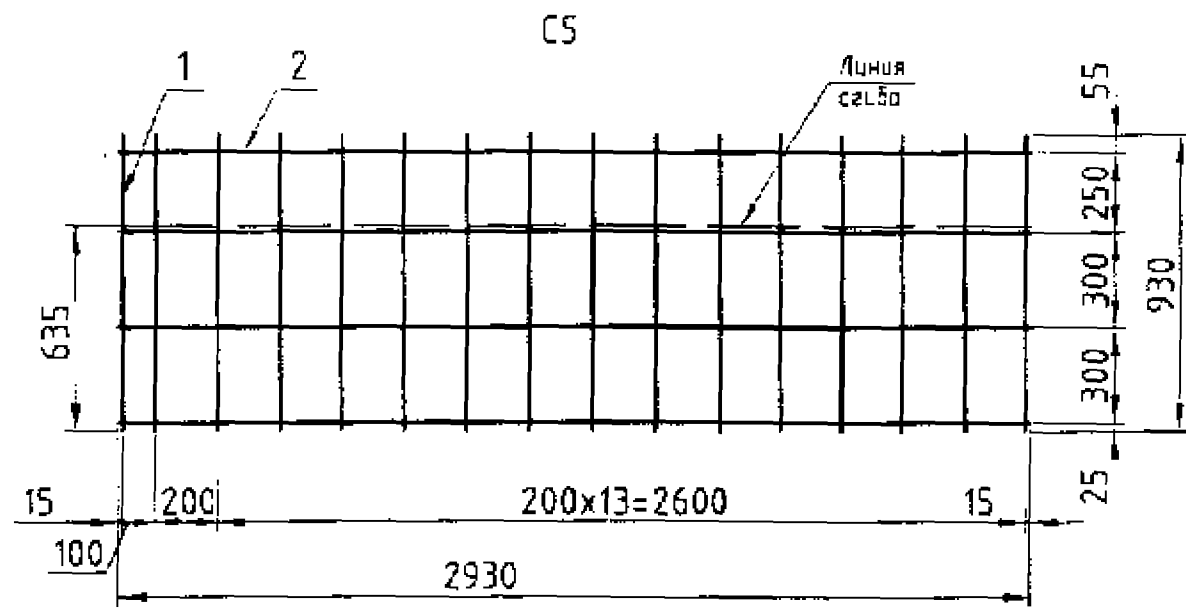
БЗ.006.1-1.03.1-КЖ-04(05).01(02;03).00

Изм.	Лист	№ докум.	Подп.	Дата
Разраб		Каноплицкий	<i>[Signature]</i>	10.2003
Провер		Бугаев	<i>[Signature]</i>	10.2003
Н. контр.		Шпелевич	<i>[Signature]</i>	10.2003
Утв.		Шпелевич	<i>[Signature]</i>	10.2003

Сетки С5(С5-01), С6(С6-01), С7.
Спецификация

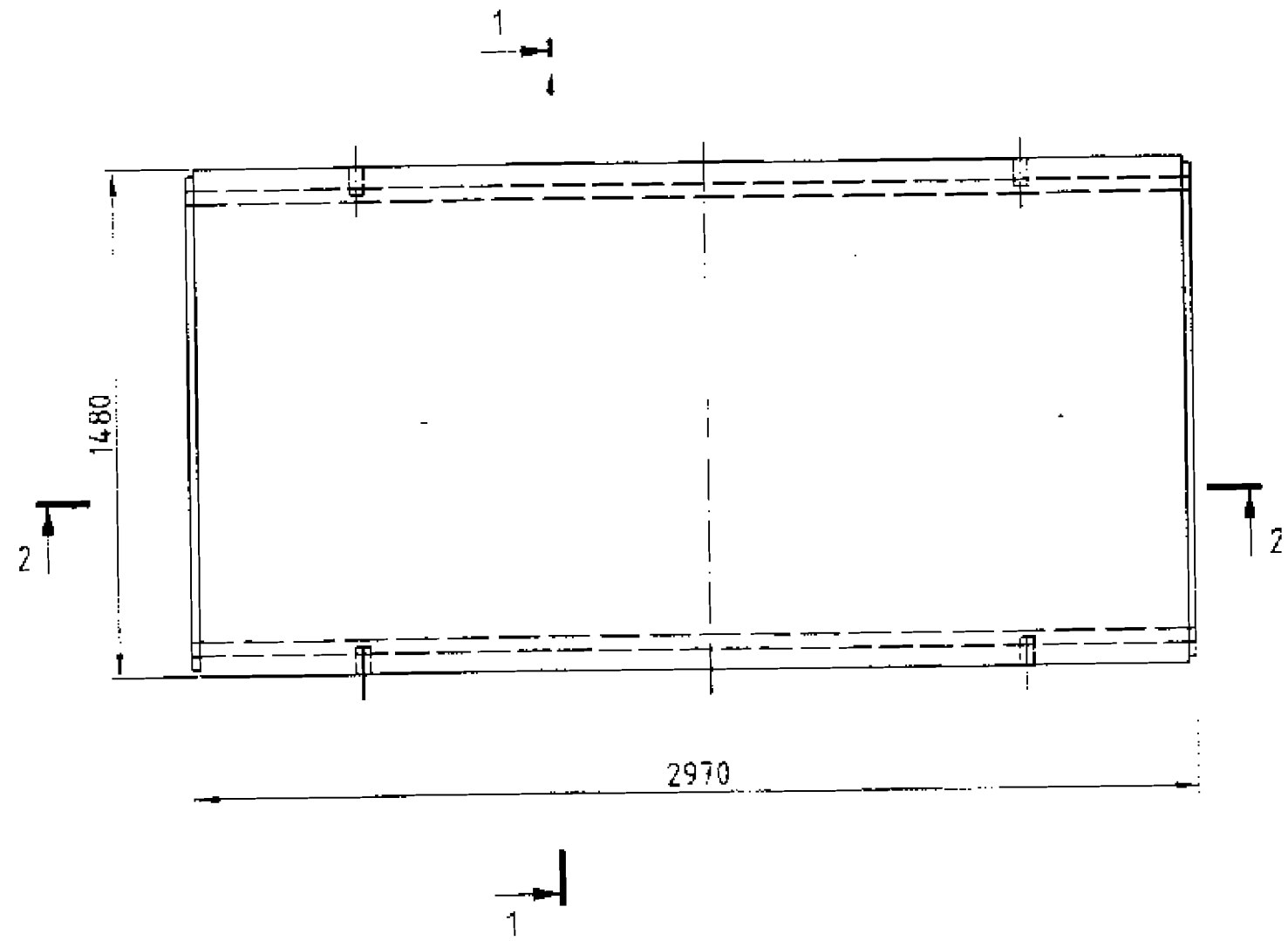
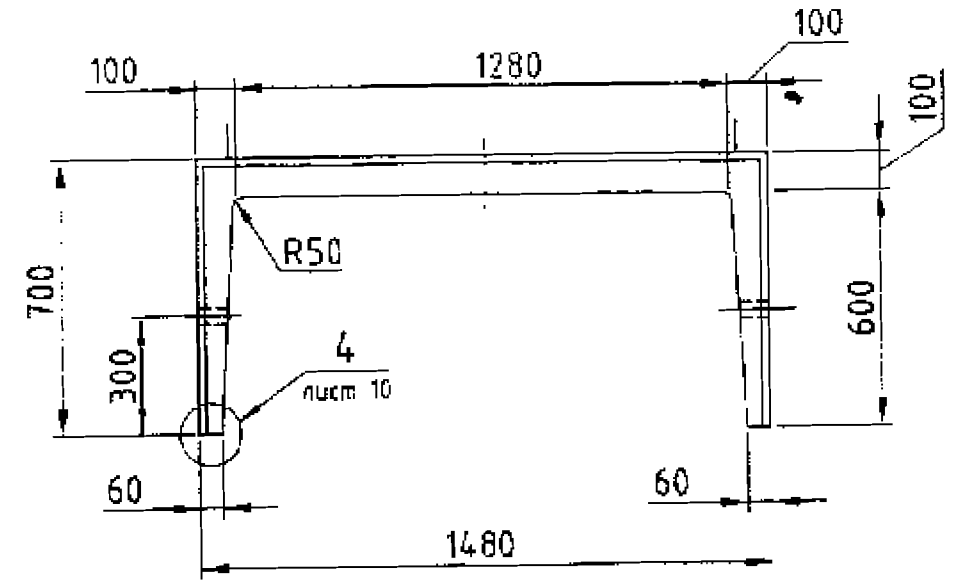
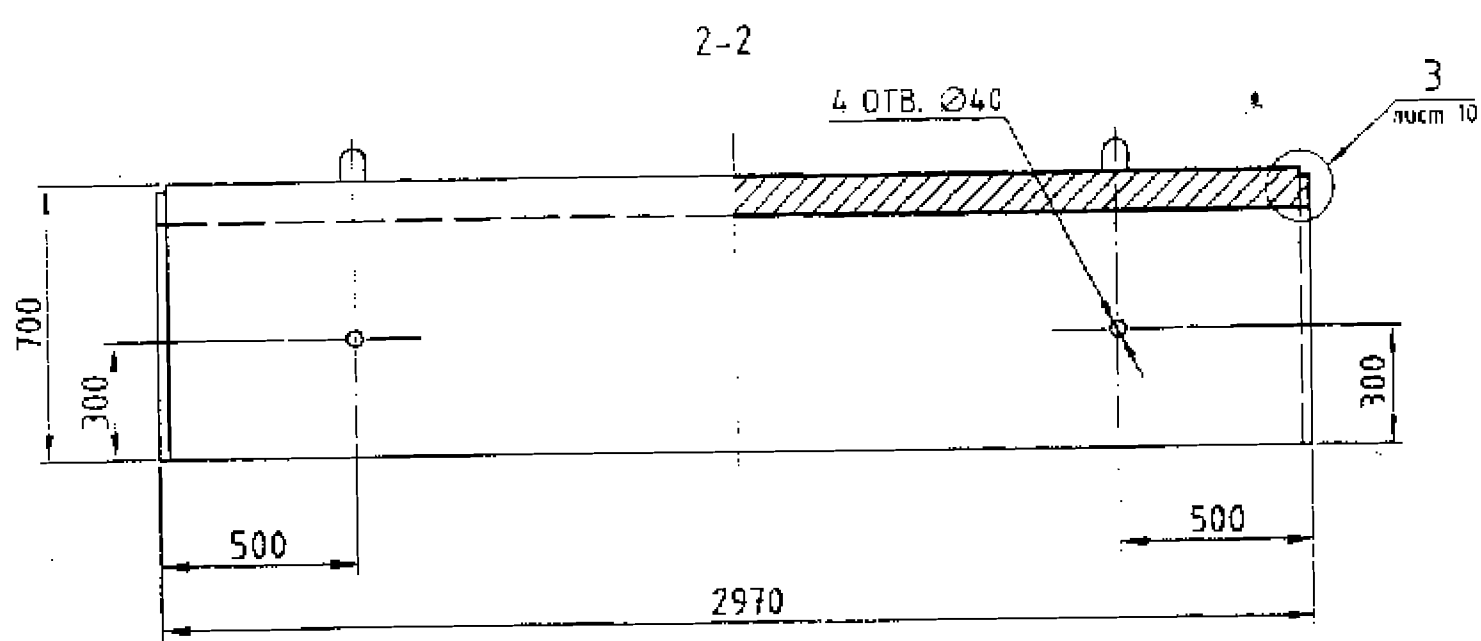
Стандия	Лист	Листов
С		1

УП "Институт-БелНИИС"



Соединения стержней в местах их пересечений выполнять контактной точечной сваркой К1-Кт по ГОСТ 14098-91.

					БЗ.006.1-1.03.1-КЖ-04(05).01(02;03).00 СБ			
Изм.	Лист	№ док-м.	Подп.	Дата	Сетки С5(С5-01), С6(С6-01), С7 Сборочный чертеж	Стадия	Масса	Масштаб
Разраб.		Конаплицкий	<i>[Signature]</i>	10.2003		С		1:25
Провер.		Бугаев	<i>[Signature]</i>	10.2003		Лист		Листов 1
Т. контр.		Нижифорова	<i>[Signature]</i>	10.2003				
Н. контр.		Шегелевич	<i>[Signature]</i>	10.2003				
Утв.		Шегелевич	<i>[Signature]</i>	10.2003			УП "Институт-БелНИИС"	



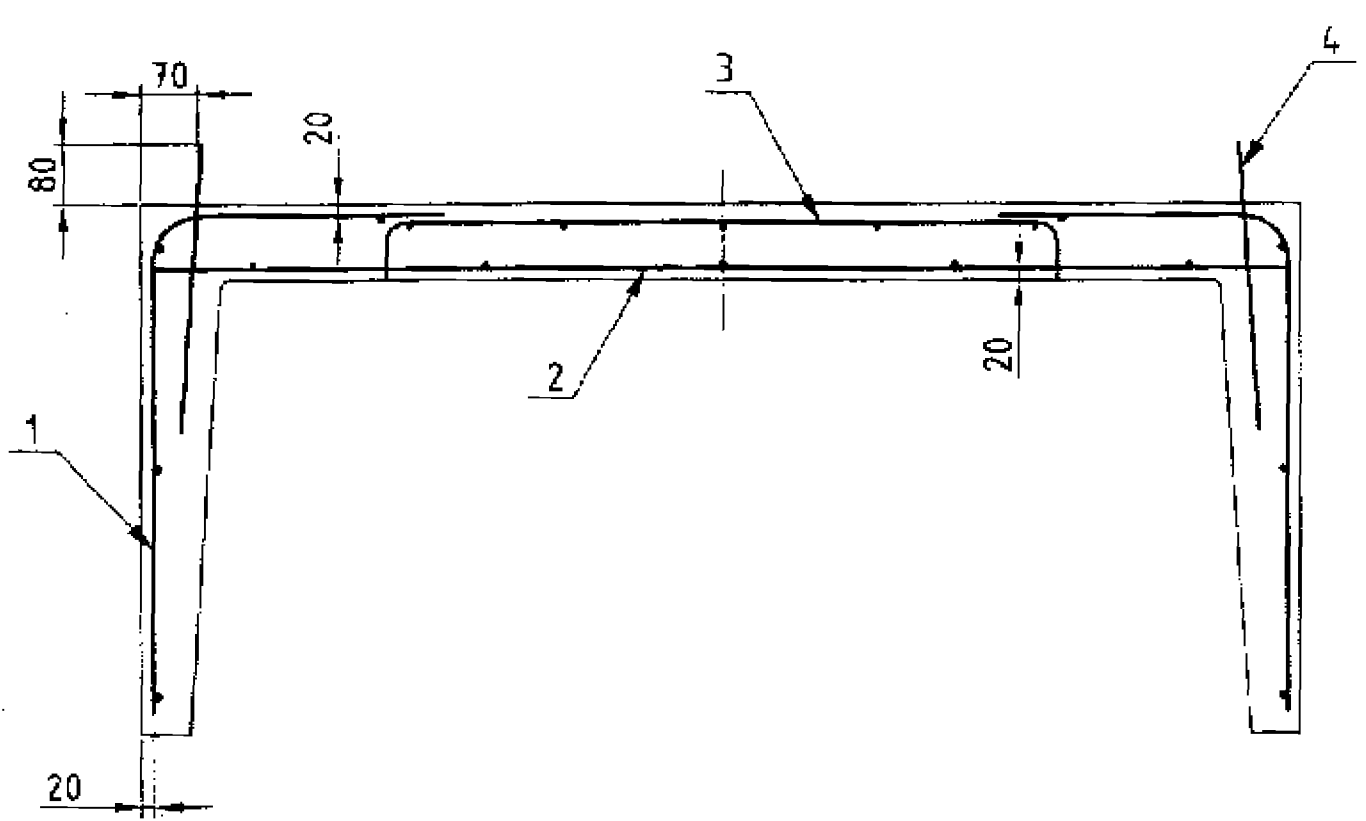
Ведомость расхода стали на элемент, кг

Марка элемента	Изделия армированные					Итого	Изделия		Всего
	Арматура класса						Арматура класса		
	A400			A240	В1		A240		
	ГОСТ 5781-82			ТУ 95-00074854-201-2001	ТУ 95-04738131-006-95		ГОСТ 5781-82		
	Ø8	Ø10	Ø12	Ø5,5	Ø5		Ø10		
Л7.15.30-50	16,0	17,8	—	3,04	8,1	44,94		47,26	
Л7.15.30-80	—	19,84	20,48	5,79	5,85	51,96	2,32	54,28	
Л7.15.30-110	—	—	49,28	10,19	2,25	61,72		64,04	

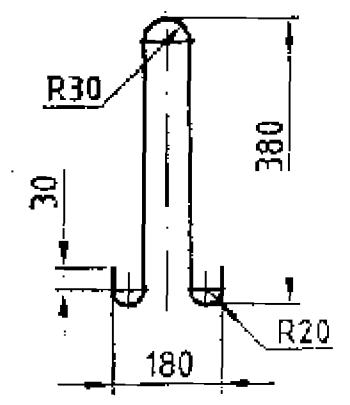
Форма торцов лотков соответствует приведенной на листе 10

					БЗ.006.1-1.03.1-КЖ-06(07;08).00.00 СБ			
Изм.	Лист	№ докум.	Подп.	Дата	Лоток Л7.15.30-50, Л7.15.30-80, Л7.15.30-110. Сборочный чертеж. Спецификация	Стадия	Масса	Масштаб
Разраб		Короплицкий	<i>[Signature]</i>	10.2003		С	1800кг	1:20
Провер		Бугаев	<i>[Signature]</i>	10.2003		Лист 1	Листов 2	
Т. контр.		Никифорова	<i>[Signature]</i>	10.2003				
Н. контр.		Шепелевич	<i>[Signature]</i>	10.2003		УП "Институт-БелНИС"		
Чтв.		Шепелевич	<i>[Signature]</i>	10.2003				

1-1(1:10)



Поз.4(1:10)



1. Сетки С8, С10 (поз.1,3) связать между собой с помощью вязальной проволоки КС $\varnothing 0,5 \pm 1,0$ мм по ГОСТ 792-67 не менее, чем в четырех местах.
 2. Положение арматурных сеток, расположенных у граней формы, обеспечить с помощью пластмассовых фиксаторов.

Поз.	Обозначение	Наименование	Кол.	Масса ед, кг	Примечание
		Документация			
		Переменные данные для исполнения			
		-06.00.00			Л7.15.30-50
					Сборочные единицы
1	-06.01.00	Сетка С8	2	9,8	19,6 кг
2	-06.02.00	Сетка С9	1	20,05	20,05 кг
3	-06.03.00	Сетка С10	1	5,29	5,29 кг
		-07.00.00			Л7.15.30-80
					Сборочные единицы
1	-07.01.00	Сетка С8-01	2	11,72	23,44 кг
2	-07.02.00	Сетка С9-01	1	23,23	23,23 кг
3	-06.03.00	Сетка С10	1	5,29	5,29 кг
		-08.00.00			Л7.15.30-110
					Сборочные единицы
1	-08.01.00	Сетка С8-02	2	16,6	33,2 кг
2	-07.02.00	Сетка С9-01	1	23,23	23,23 кг
3	-06.03.00	Сетка С10	1	5,29	5,29 кг
					Детали
					Петля
4		$\varnothing 10$ А240 ГОСТ5781-82, L=947	4	0,58	2,32 кг
					Материалы
		Проволока КС			
		$\varnothing 0,5 \pm 1,0$ ГОСТ 792-67			0,1 кг
		Л7.15.30-50, Л7.15.30-80			
		Бетон тяжелый В25			0,7 м ³
		Л7.15.30-110			
		Бетон тяжелый В30			0,7 м ³
					Лист
					2
Изм.	Кол.	Лист	№ док.	Подп.	Дата

БЗ.006.1-1.03.1-КЖ-06(07;08).00.00 СБ

Поз.	Обозначение	Наименование	Кол.	Примечание
		<u>Документация</u>		
	БЗ.006.1-1.03.1-КЖ-06(07;08).01(02;03).00 СБ	Сборочный чертеж		
	-06.01.00	<u>С8</u>		9,8 кг
		Стержни		
1		Ø8 А400 ГОСТ5781-82, L=1010	20	0,40 кг
2		Ø5 В1 ТУРБ04778771-006-95,L=2930	4	0,45 кг
	-07.01.00	<u>С8-01</u>		11,72 кг
		Стержни		
3		Ø10 А400 ГОСТ5781-82, L=1010	16	0,62 кг
4		Ø5 В1 ТУРБ04778771-006-95,L=2930	4	0,45 кг
	-08.01.00	<u>С8-02</u>		16,6 кг
		Стержни		
3		Ø12 А400 ГОСТ5781-82, L=1010	16	0,90 кг
4		Ø5,5 А240 ТУРБ400074854.032-2001, L=2930	4	0,55 кг
	-06.02.00	<u>С9</u>		20,05 кг
		Стержни		
5		Ø10 А400 ГОСТ5781-82, L=1440	20	0,89 кг
6		Ø5 В1 ТУРБ04778771-006-95,L=2930	5	0,45 кг

БЗ.006.1-1.03.1-КЖ-06(07;08).01(02;03).00

Изм.	Лист	№ докум.	Подп.	Дата
Разрб		Каноплицкий	<i>[Signature]</i>	10.2003
Пробер		Бугаев	<i>[Signature]</i>	10.2003
Н. контр.		Шепелевич	<i>[Signature]</i>	10.2003
Утв.		Шепелевич	<i>[Signature]</i>	10.2003

Сетки С8(С8-01;С8-02),
С9(С9-01), С10.
Спецификация

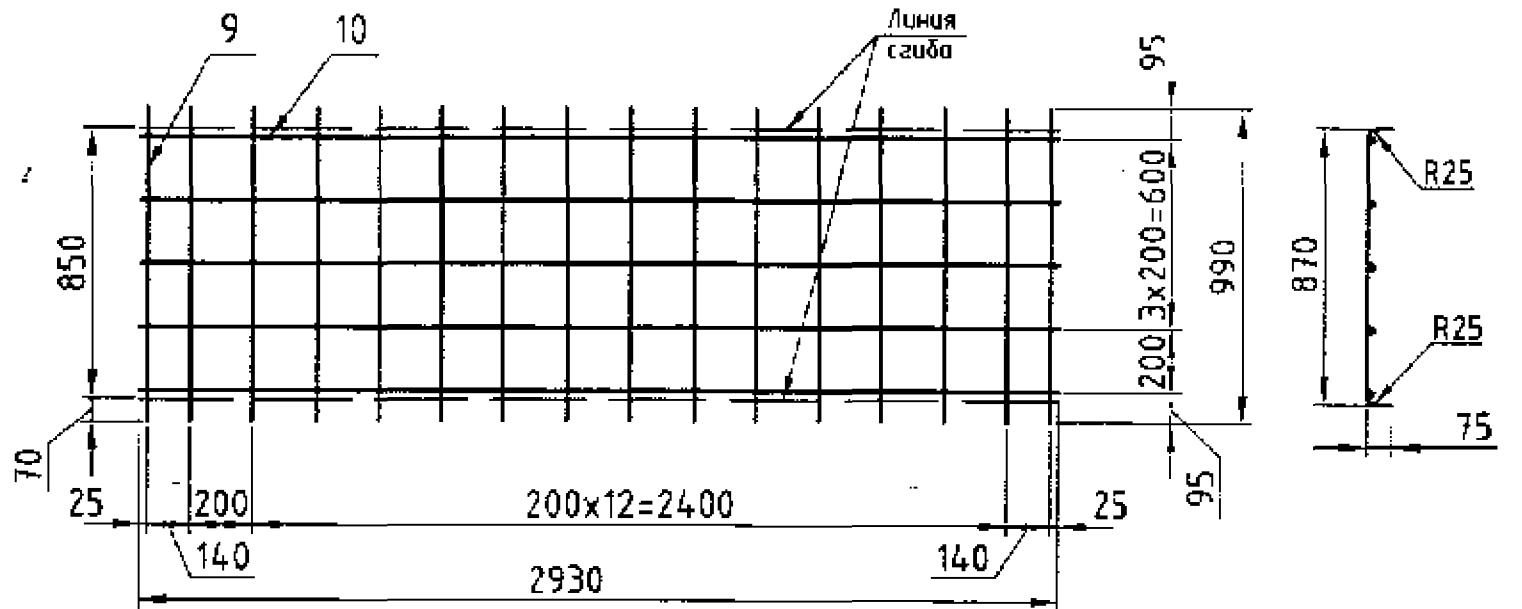
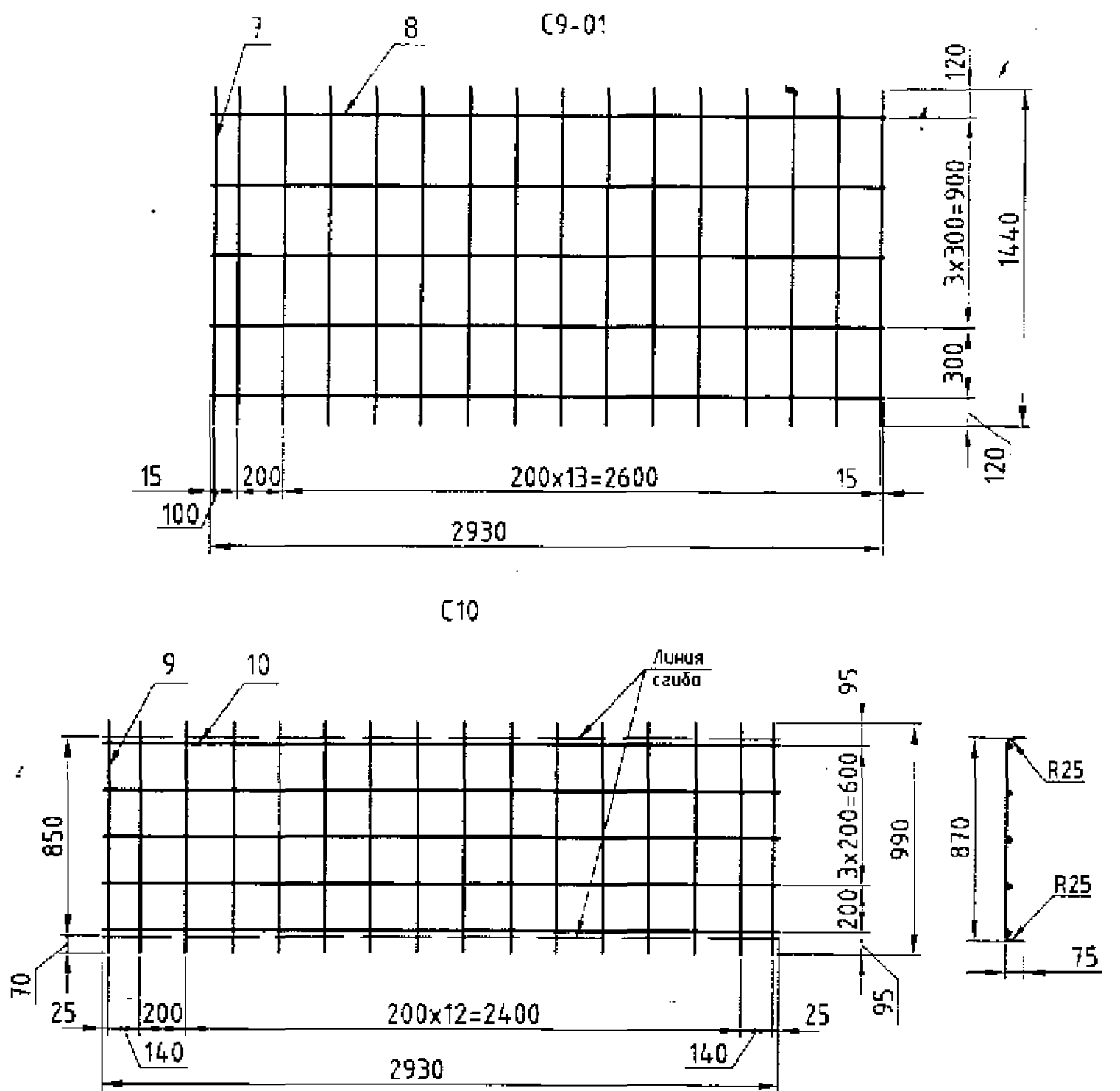
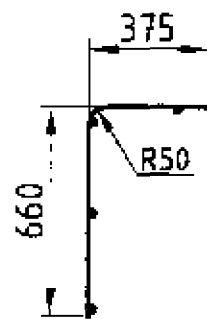
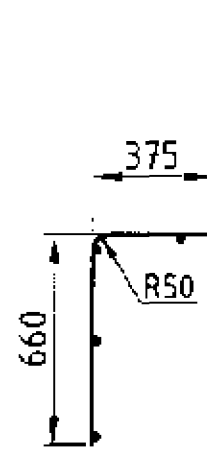
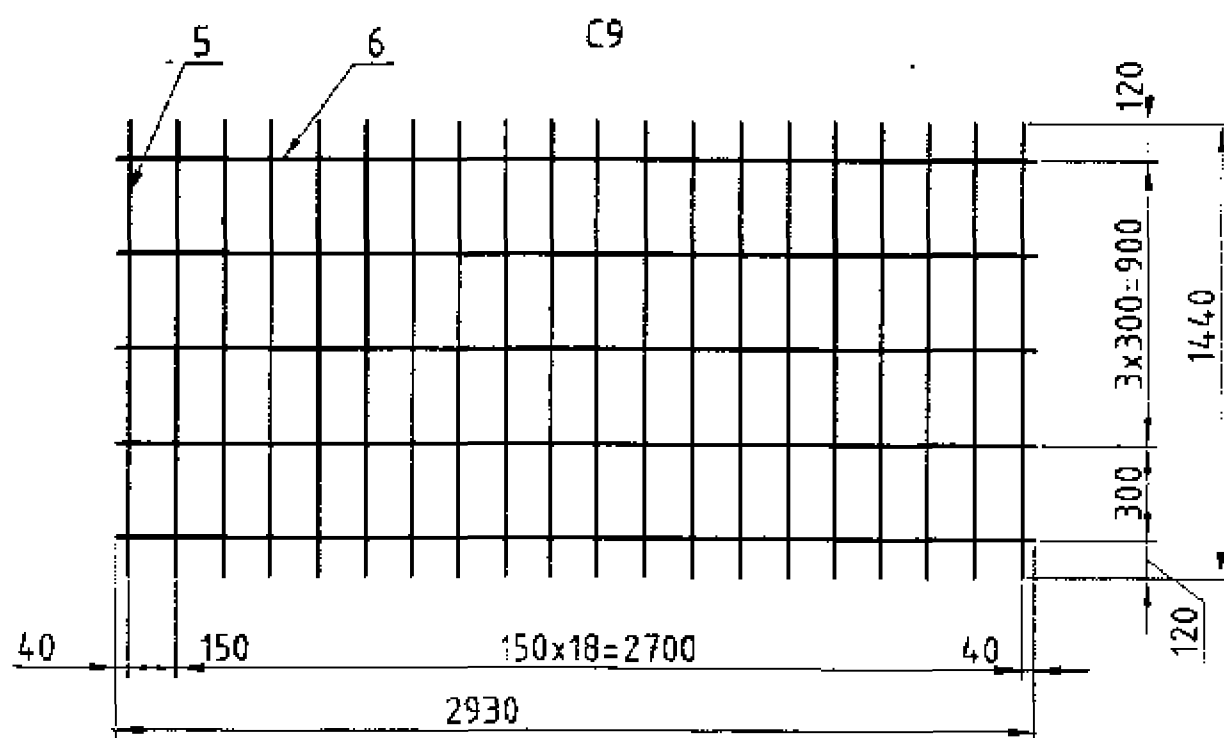
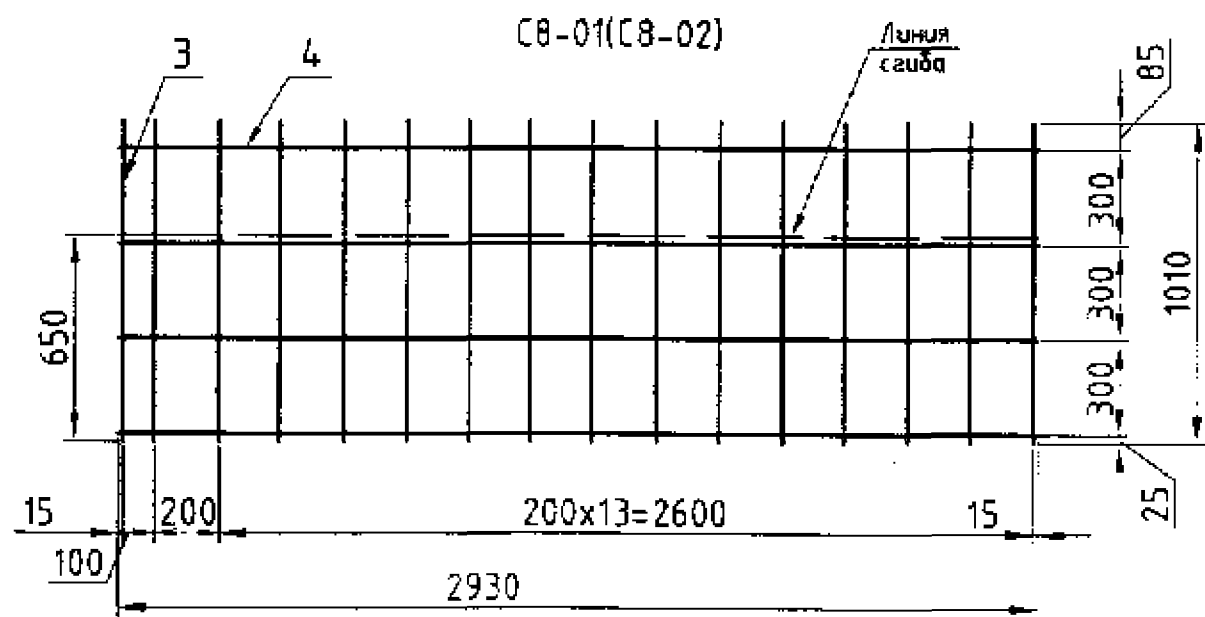
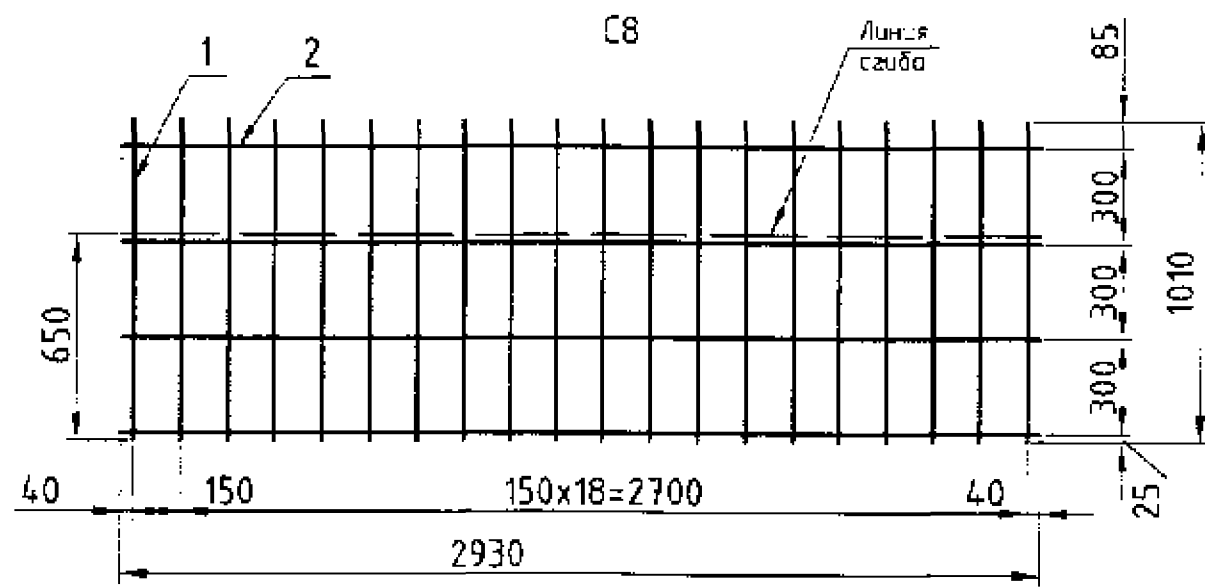
Старая	Лист	Листов
С	1	2

УП "Институт-БелНИИС"

Поз.	Обозначение	Наименование	Кол.	Примечание
	-07.02.00	<u>С9-01</u>		23,23 кг
		Стержни		
7		Ø12 А400 ГОСТ5781-82, L=1440	16	1,28 кг
8		Ø5,5 А240 ТУРБ400074854.032-2001, L=2930	5	0,55 кг
	-06.03.00	<u>С10</u>		5,29 кг
		Стержни		
9		Ø5,5 А240 ТУРБ400074854.032-2001, L=990	16	0,19 кг
10		Ø5 В1 ТУРБ04778771-006-95,L=2930	5	0,45 кг

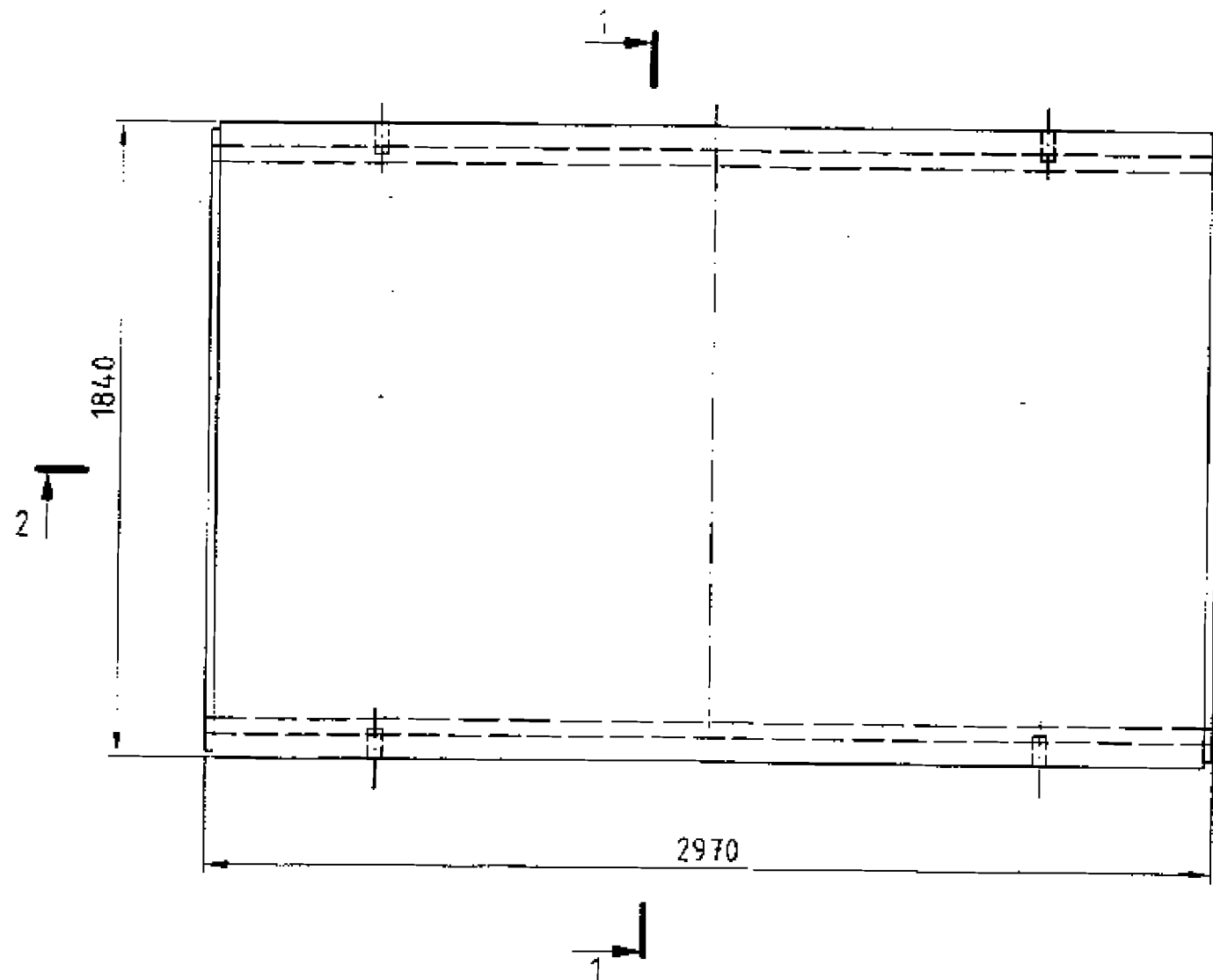
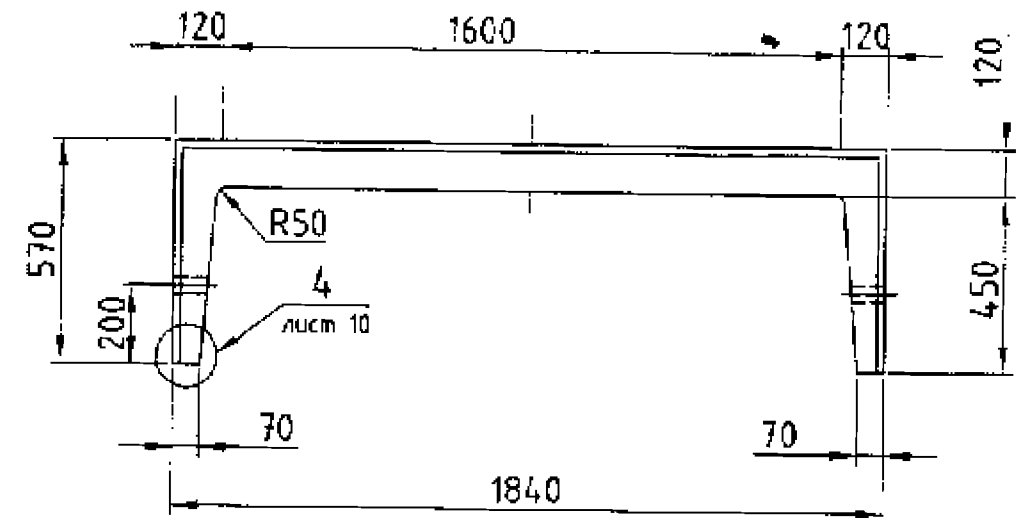
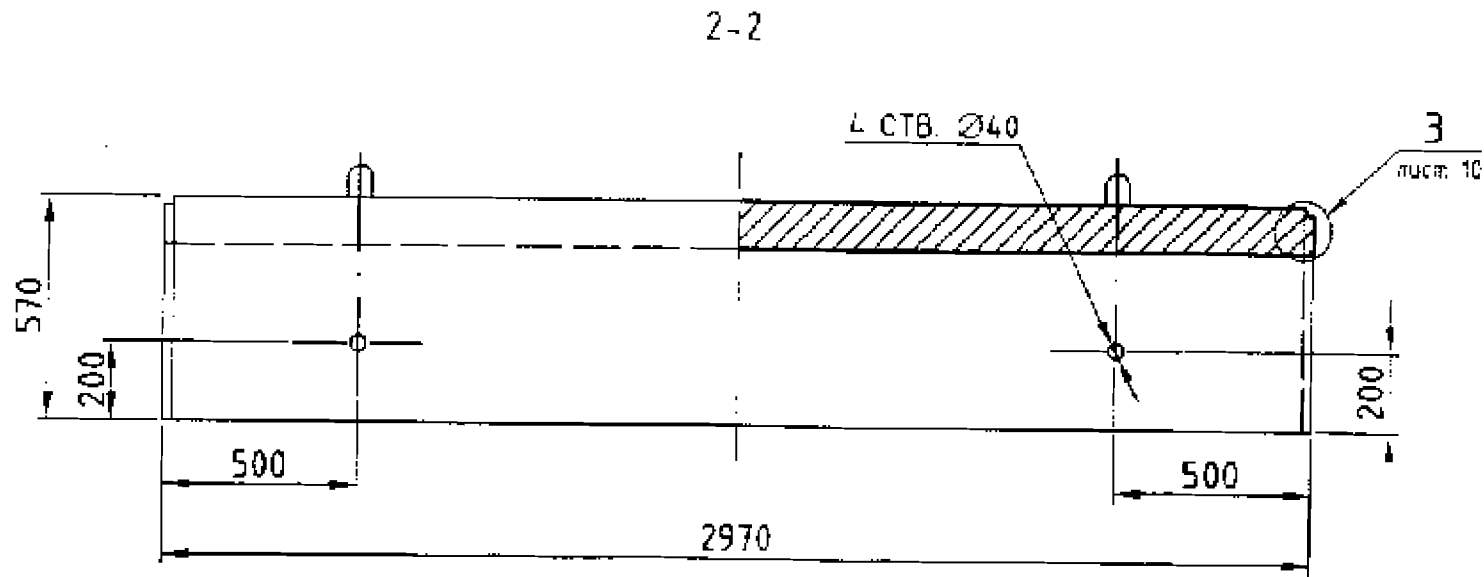
Изм.	Лист	№ докум.	Подп.	Дата
Изм.	Лист	№ докум.	Подп.	Дата
Изм.	Лист	№ докум.	Подп.	Дата

БЗ.006.1-1.03.1-КЖ-06(07;08).01(02;03).00



Соединения стержней в местах их пересечений выполнять контактной точечной сваркой К1-Кт по ГОСТ 14098-91.

					БЗ.006.1-1.03.1-КЖ-06(07,08).01(02,03).00 СБ			
Изм.	Лист	№ докуч.	Подп.	Дата	Сетки С8(С8-01;С8-02), С9(С9-01), С10. Сборочный чертеж	Станд.	Масса	Масштаб
Разраб.	Каналицкий			10.2003		С		1:25
Пробез	Бугаев			10.2003		Лист	Листов	
Т. контр.	Никифоров			10.2003				
Н. контр.	Шепелевич			10.2003	УФ "Институт-БелНИИС"			
Утв.	Шепелевич			10.2003				



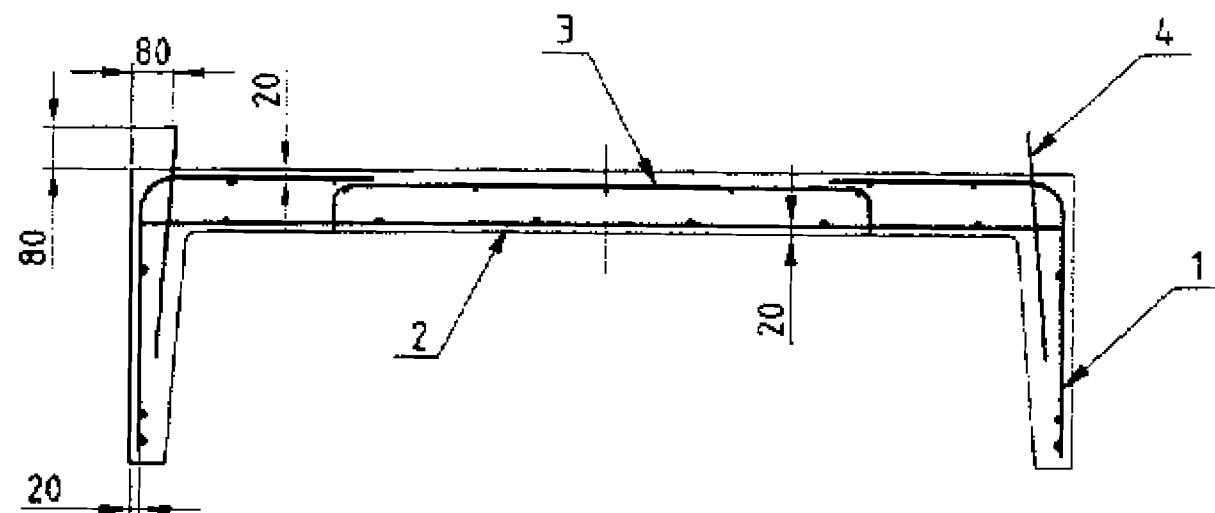
Ведомость расхода стали на элемент, кг

Марка элемента	Изделия арматурные					Итого	Изделия закладные	Всего
	Арматура класса						Арматура класса	
	A400			A240	ВІ		A240	
	ГОСТ 5781-82			ТУ РБ 00074454.037-2031	ТУ РБ 0479771-006-95		ГОСТ 5781-82	
	Ø8	Ø10	Ø12	Ø5,5	Ø5		Ø12	
Л6.18.30-50	15,2	17,76	—	3,68	9,45	46,09	3,8	49,89
Л6.18.30-80	—	18,88	25,6	6,98	6,75	58,21		62,01

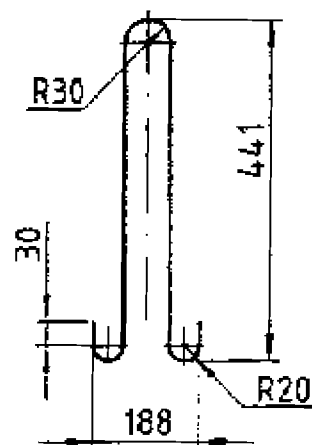
Форма торцов лотков соответствует приведенной на листе 10

БЗ.006.1-1.03.1-КЖ-09(10).00.00 СБ								
Изм.	Лист	№ докум.	Подп.	Дата	Лоток Л6.18.30-50, Л6.18.30-80. Сборочный чертеж. Спецификация	Стадия	Масса	Масштаб
Разраб		Конаплицкий	<i>[Signature]</i>	10.2003		С	2325кг	1:20
Продер		Бугаев	<i>[Signature]</i>	10.2003				
Т. контр.		Никифарова	<i>[Signature]</i>	10.2003				
Н. контр.		Шепелевич	<i>[Signature]</i>	10.2003				
Чтв.		Шепелевич	<i>[Signature]</i>	10.2003				
						Лист 1	Листов 2	
						УП "Институт-БелНИС"		

1-1(1:15)



Поз.4(1:10)



1. Сетки С11, С13 (поз.1,3) связать между собой с помощью вязальной проволоки КС $\varnothing 0,5 \div 1,0$ мм по ГОСТ 792-67 не менее, чем в четырех местах.
2. Положение арматурных сеток, расположенных у граней формы, обеспечить с помощью пластмассовых фиксаторов.

Поз.	Обозначение	Наименование	Кол.	Масса ед, кг	Примечание
<u>Документация</u>					
<u>Переменные данные для исполнений</u>					
	-09.00.00	Л6.18.30-50			
<u>Сборочные единицы</u>					
1	-09.01.00	Сетка С11	2	9,85	19,7 кг
2	-09.02.00	Сетка С12	1	20,46	20,46 кг
3	-09.03.00	Сетка С13	1	5,93	5,93 кг
	-10.00.00	Л6.18.30-80			
<u>Сборочные единицы</u>					
1	-10.01.00	Сетка С11-01	2	11,69	23,38 кг
2	-10.02.00	Сетка С12-01	1	28,9	28,9 кг
3	-09.03.00	Сетка С13	1	5,93	5,93 кг
<u>Детали</u>					
Петля					
4		$\varnothing 12$ А240 ГОСТ5781-82, L=1070	4	0,95	3,8 кг
<u>Материалы</u>					
Проволока КС					
		$\varnothing 0,5 \div 1,0$ ГОСТ 792-67			0,1 кг
		Л6.18.30-50			
		Бетон тяжелый В25			0,9 м ³
		Л6.18.30-80			
		Бетон тяжелый В30			0,9 м ³
					Лист
					2
Изм.	Кол.	Лист	№зак	Подл.	Дата

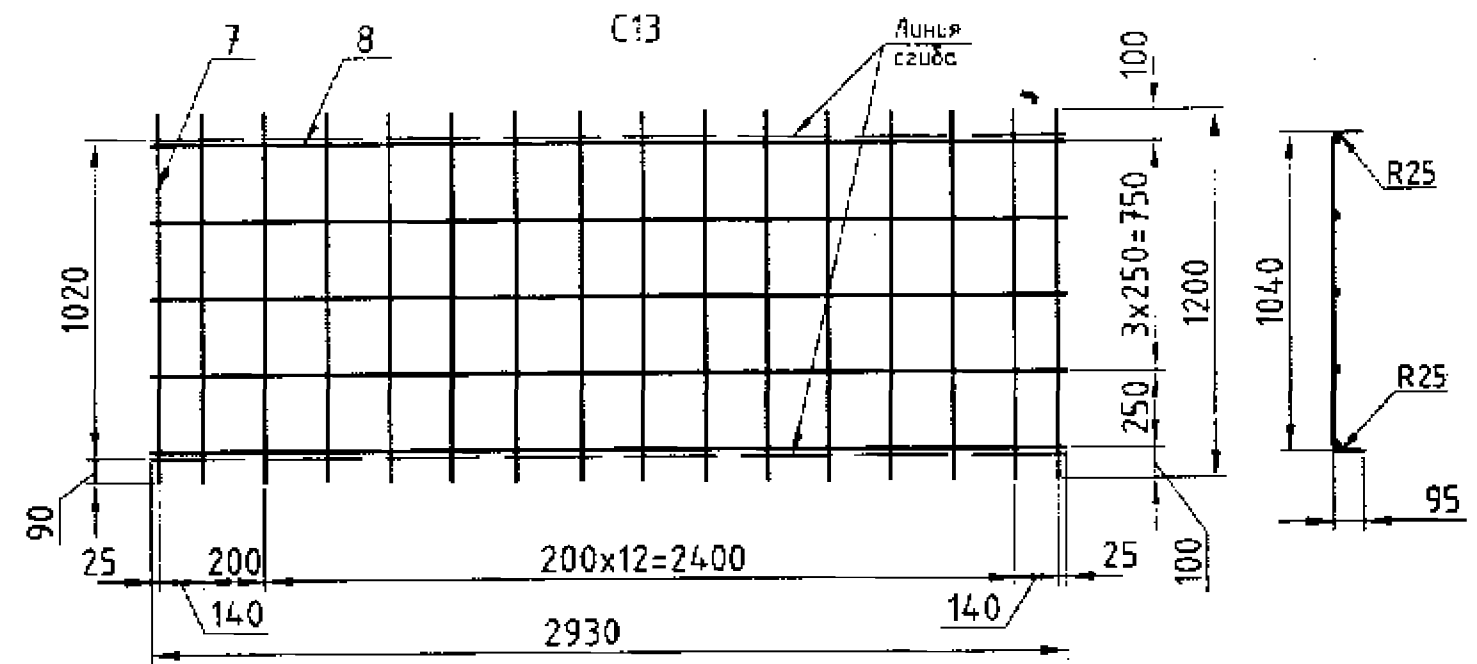
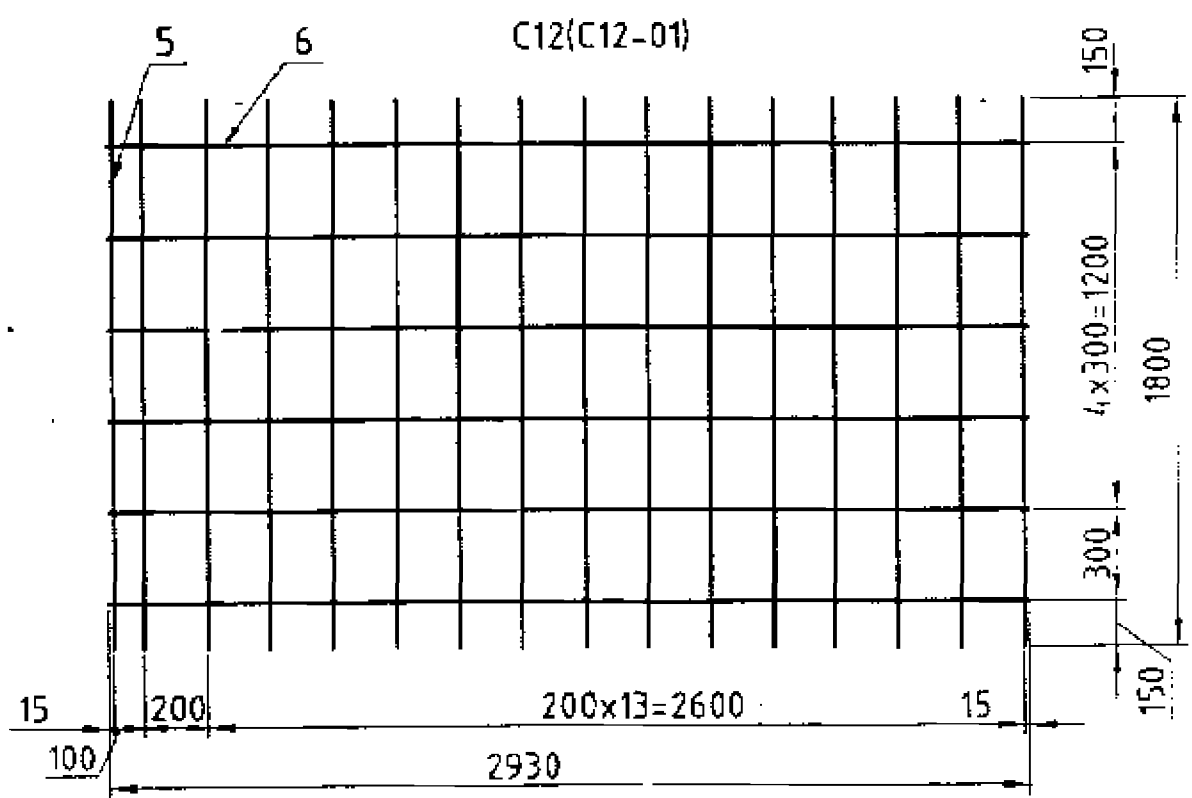
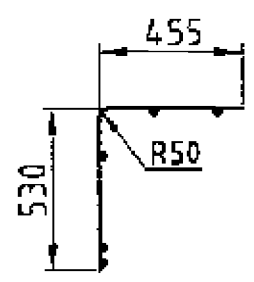
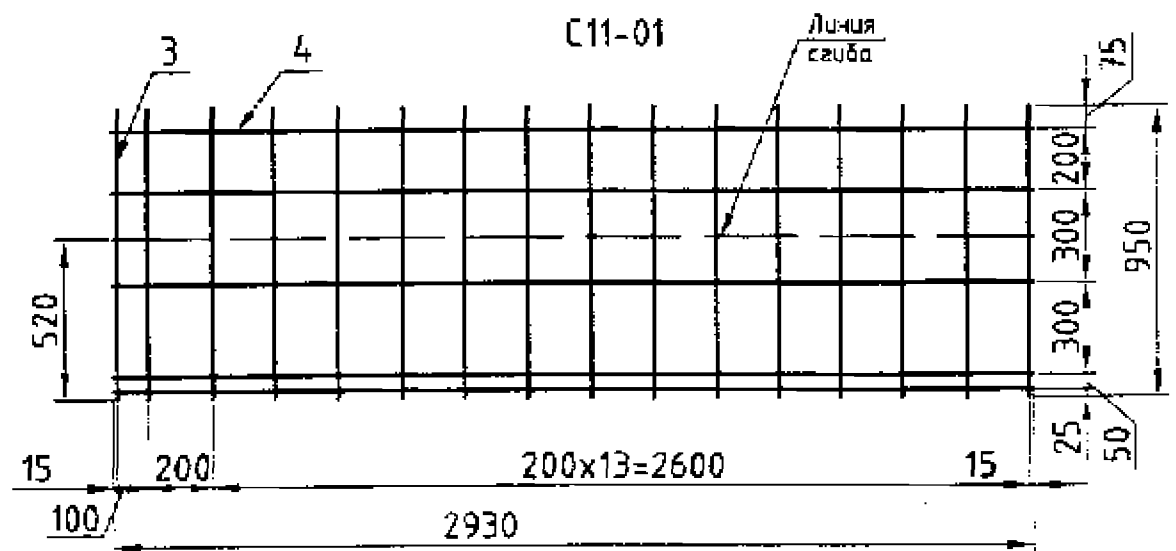
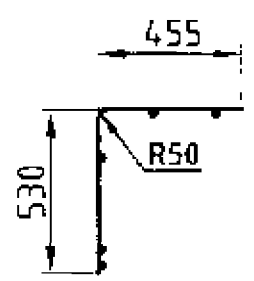
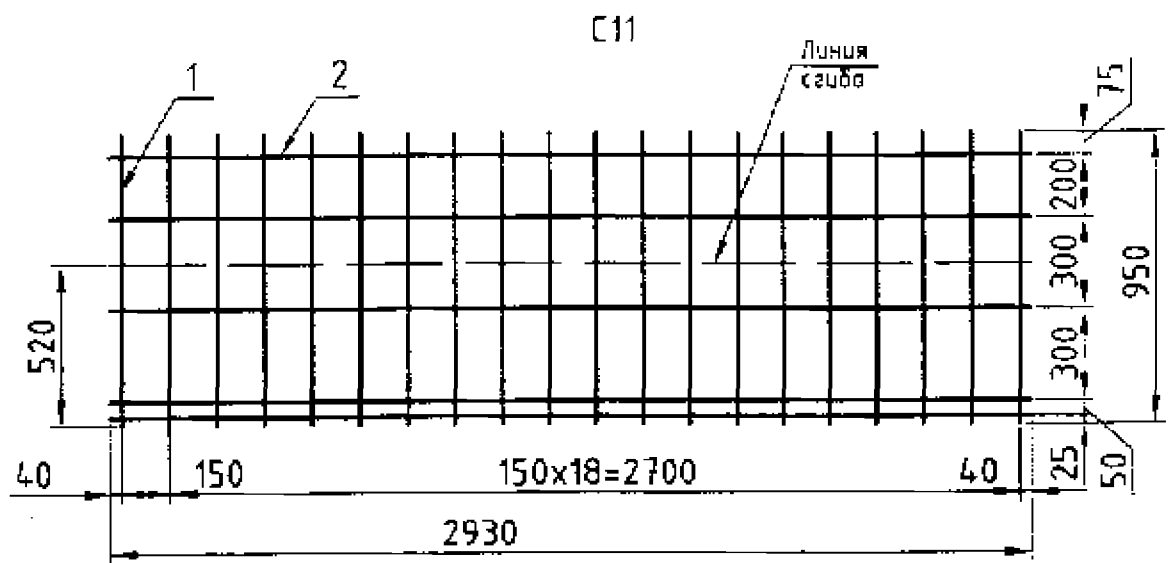
БЗ.006.1-1.03.1-КЖ-09(10).00.00 СБ

Поз.	Обозначение	Наименование	Кол.	Примечание
		<u>Документация</u>		
	БЗ.006.1-1.03.1-КЖ-09(10).01(02;03).00 СБ	Сборочный чертеж		
	-09.01.00	<u>С11</u>		9,85 кг
		Стержни		
1		Ø8 А400 ГОСТ5781-82, L=950	20	0,38 кг
2		Ø5 В1 ТУРБ04778771-006-95,L=2930	5	0,45 кг
	-10.01.00	<u>С11-01</u>		11,69 кг
		Стержни		
1		Ø10 А400 ГОСТ5781-82, L=950	16	0,59 кг
2		Ø5 В1 ТУРБ04778771-006-95,L=2930	5	0,45 кг
	-09.02.00	<u>С12</u>		20,46 кг
		Стержни		
3		Ø10 А400 ГОСТ5781-82, L=1800	16	1,11 кг
4		Ø5 В1 ТУРБ04778771-006-95,L=2930	6	0,45 кг
	-10.02.00	<u>С12-01</u>		28,9 кг
		Стержни		
3		Ø12 А400 ГОСТ5781-82, L=1800	16	1,60 кг
4		Ø5,5 А240 ТУРБ400074854.032-2001, L=2930	6	0,55 кг
	-09.03.00	<u>С13</u>		5,93 кг
		Стержни		
5		Ø5,5 А240 ТУРБ400074854.032-2001, L=1200	16	0,23 кг
6		Ø5 В1 ТУРБ04778771-006-95,L=2930	5	0,45 кг

БЗ.006.1-1.03.1-КЖ-09(10).01(02;03).00

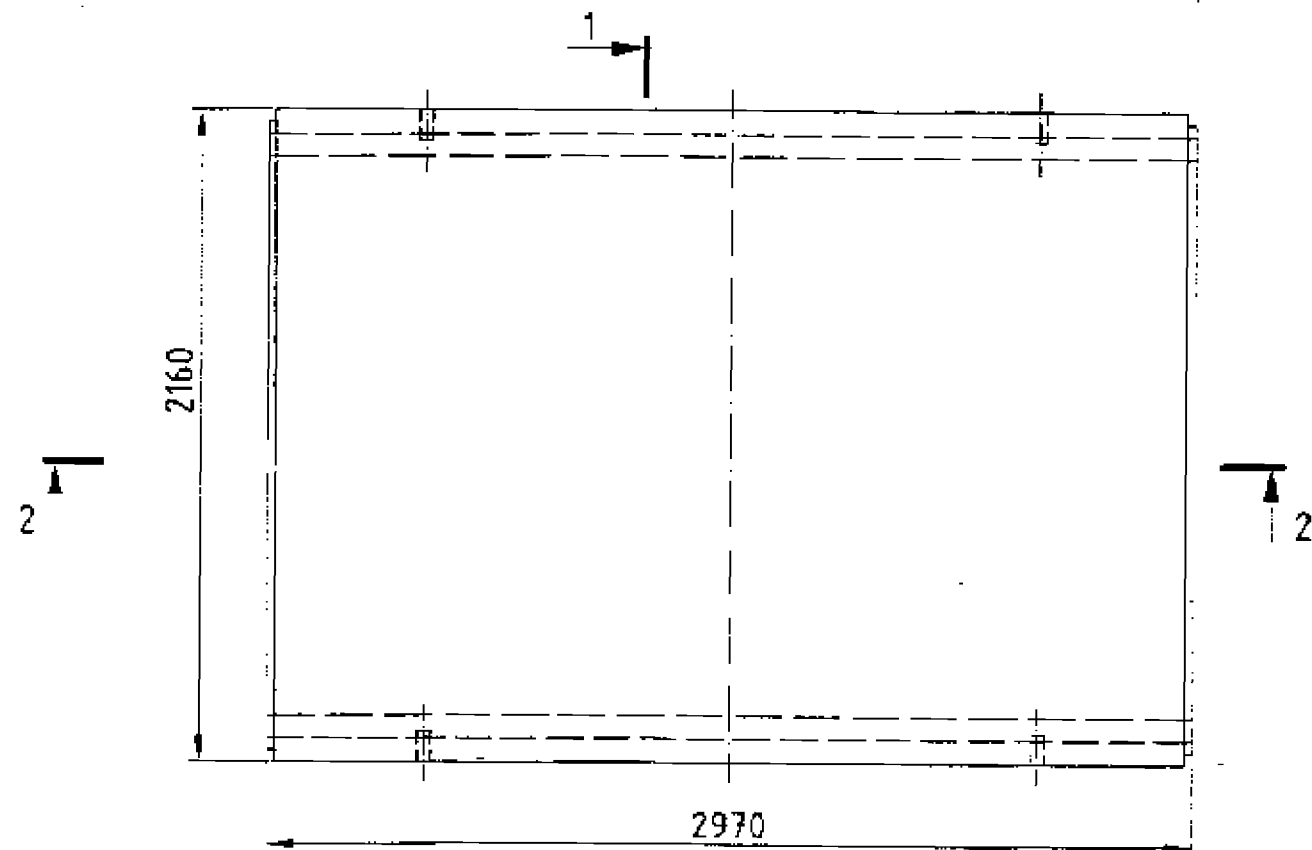
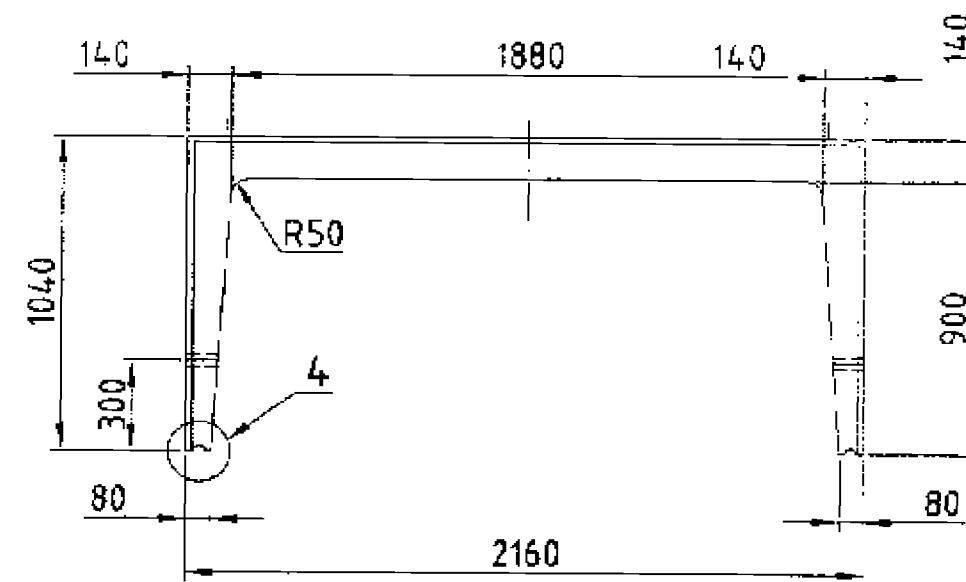
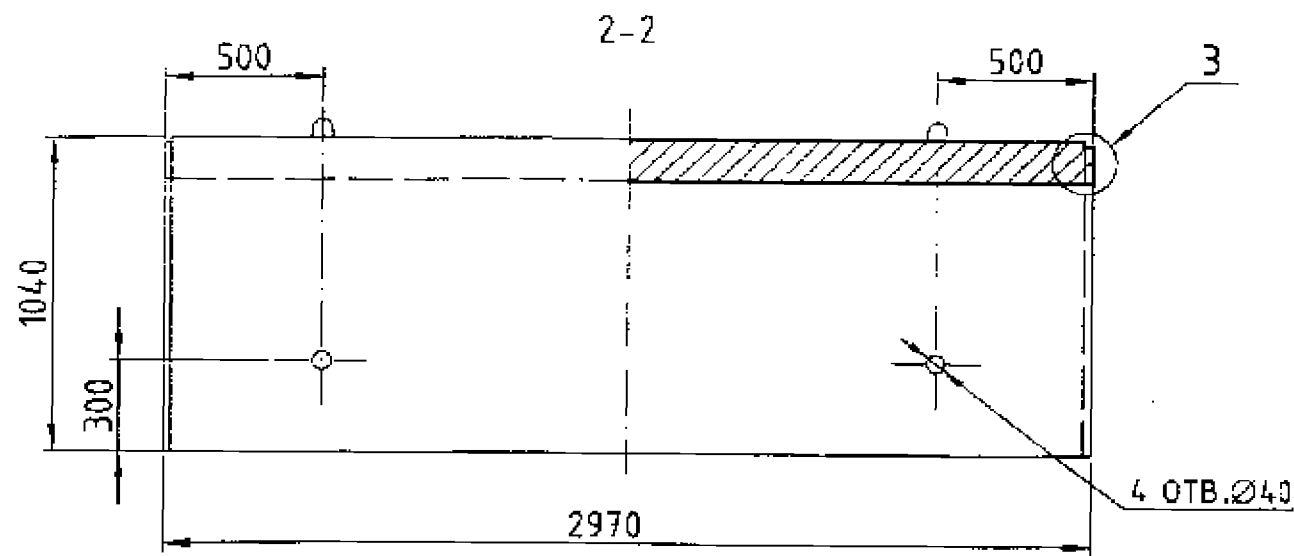
Изм.	Лист	№ докум.	Подп.	Дата	Стадия	Лист	Листов
Разраб		Коналицкий	<i>[Signature]</i>	10.2003	С		1
Провер		Бугаев	<i>[Signature]</i>	10.2003			
Н. контр.		Шепелевич	<i>[Signature]</i>	10.2003	УП "Институт-БелНИИС"		
Чтв.		Шепелевич	<i>[Signature]</i>	10.2003			

Сетки С11(С11-01),
С12(С12-01), С13.
Спецификация



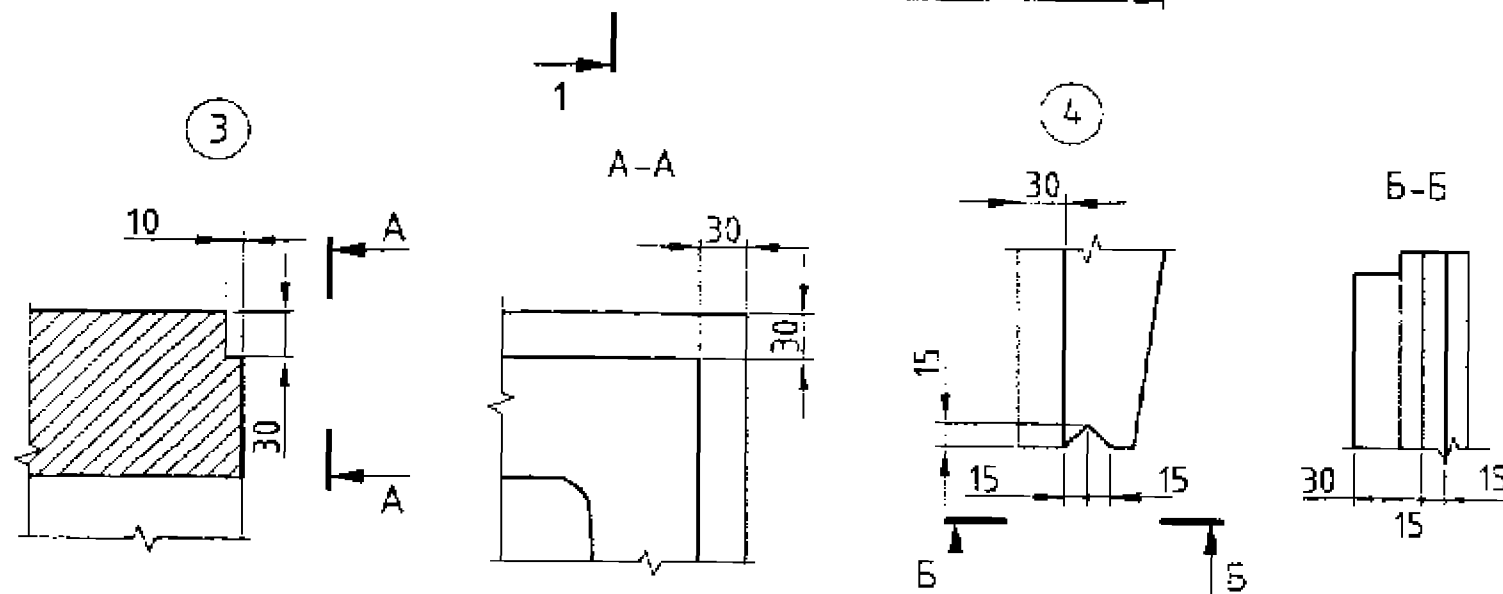
Соединения стержней в местах их пересечений выполнять контактной точечной сваркой К1-Кт по ГОСТ 14098-91.

					БЗ.006.1-1.03.1-КЖ-09(10).01(02,03).00 СБ			
Изм.	Лист	№ докум.	Подп.	Дата	Сетки С11(С11-01), С12(С12-01), С13. Сборочный чертеж.	Стадия	Масса	Масштаб
Разраб		Конаплицкий	<i>[Signature]</i>	10.2003		С		1:25
Провер		Бугаев	<i>[Signature]</i>	10.2003		Лист		Листов 1
Т. контр.		Никифорова	<i>[Signature]</i>	10.2003				
Н. контр.		Шепелевич	<i>[Signature]</i>	10.2003				
Утв.		Шепелевич	<i>[Signature]</i>	10.2003				
						УП "Институт-БелНИИС"		



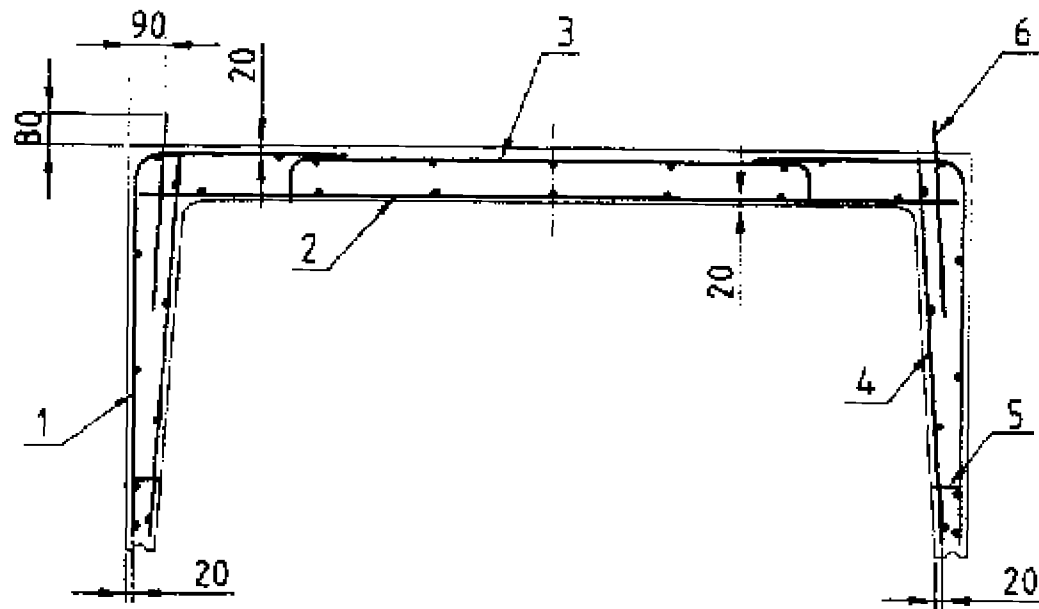
Ведомость расхода стали на элемент, кг

Марка элемента	Изделия арматурные						Изделия закладные			
	Арматура класса						Арматура класса			
	A400		A240		B1		Итого	A240		Всего
	ГОСТ 5781-82		ГОСТ 5781-82		ГОСТ 5781-82			ГОСТ 5781-82		
Ø10	Ø12	Ø14	Ø5,5	Ø8	Ø5	Ø5,5	Ø14			
Л10.22.30-50	29,76	30,08	—	8,49	12,48	11,25	92,06	0,12	6,16	98,34
Л10.22.30-110	—	42,56	40,96	11,24	20,6	5,85	121,21			127,49

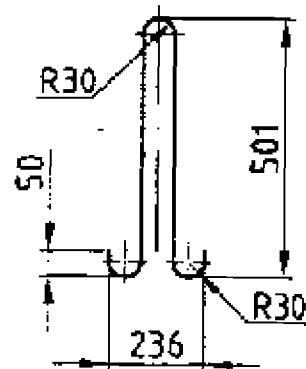


					БЗ.006.1-1.03.1-КЖ-11(12).00.00 СБ			
Изм.	Лист	№ док.	Подп.	Дата	Лоток Л10.22.30-50, Л10.22.30-110. Сборочный чертеж. Спецификация	Стация	Масса	Масштаб
Разраб	Женюлицкий			10.2003		С	3750кг	1:25
Проект	Бугаев			10.2003				
Т. контр.	Никифорова			10.2003				
И. контр.	Шепелевич			10.2003				
Утв.	Шепелевич			10.2003				
						Лист 1	Листов 2	
						УГ "Институт-БелНИИС"		

1-1(1:20)



Поз.6(1:15)



1. Сетки С14, С16 (поз.1,3) связать между собой с помощью вязальной проволоки КС $\varnothing 0,5 \div 1,0$ мм по ГОСТ 792-67 не менее, чем в четырех местах (аналогичным способом связать между собой сетки С15, С17 (поз.2,4)).
2. Коротыши (поз.5) приварить к стержням сеток С14, С14-01 (поз.1) в шести местах.
3. Положение арматурных сеток, расположенных у граней формы, обеспечить с помощью пластмассовых фиксаторов.

Поз.	Обозначение	Наименование	Кол.	Масса ед, кг	Примечание
<u>Документация</u>					
<u>Переменные данные для исполнений</u>					
		-11.00.00			<u>Л10.22.30-50</u>
<u>Сборочные единицы</u>					
1	-11.01.00	Сетка С14	2	17,58	35,16 кг
2	-11.02.00	Сетка С15	1	33,93	33,93 кг
3	-11.03.00	Сетка С16	1	6,89	6,89 кг
4	-11.04.00	Сетка С17	2	8,04	16,08 кг
		-12.00.00			<u>Л10.22.30-110</u>
<u>Сборочные единицы</u>					
1	-12.01.00	Сетка С14-01	2	24,58	49,16 кг
2	-12.02.00	Сетка С15-01	1	49,08	49,08 кг
3	-11.03.00	Сетка С16	1	6,89	6,89 кг
4	-11.04.00	Сетка С17	2	8,04	16,08 кг
<u>Детали</u>					
<u>Стержень</u>					
5		$\varnothing 5,5$ А240 ТУРБ4-00074854.032-2001, L=70	12	0,01	0,12 кг
<u>Петля</u>					
6		$\varnothing 14$ А240 ГОСТ5781-82, L=1275	4	1,54	6,16 кг
<u>Материалы</u>					
<u>Проволока КС</u>					
		$\varnothing 0,5 \div 1,0$ ГОСТ 792-67			0,1 кг
		<u>Л10.22.30-50</u>			
		Бетон тяжелый В25			1,5 м ³
		<u>Л10.22.30-110</u>			
		Бетон тяжелый В30			1,5 м ³
Б3.006.1-1.03.1-КЖ-11(12).00.00 СБ					Лист
					2
Изм.	Кол.	Лист	№ док	Подп.	Дата

Поз.	Обозначение	Наименование	Кол.	Примечание
		Документация		
	БЗ.006.1-1.03.1-КЖ-11(12).01(02;03;04).00 СБ	Сборочный чертеж		
	-11.01.00	С14		17,58 кг
		Стержни		
1		Ø10 А400 ГОСТ5781-82, L=1500	16	0,93 кг
2		Ø5 В1 ТУРБ04778771-006-95,L=2930	6	0,45 кг
	-12.01.00	С14-01		24,58 кг
		Стержни		
1		Ø12 А400 ГОСТ5781-82, L=1500	16	1,33 кг
2		Ø5,5 А240 ТУРБ400074854.032-2001, L=2930	6	0,55 кг
	-11.02.00	С15		33,93 кг
		Стержни		
3		Ø12 А400 ГОСТ5781-82, L=2120	16	1,88 кг
4		Ø5,5 А240 ТУРБ400074854.032-2001, L=2930	7	0,55 кг
	-12.02.00	С15-01		49,08 кг
		Стержни		
3		Ø14 А400 ГОСТ5781-82, L=2120	16	2,56 кг
4		Ø8 А240 ГОСТ6727-80, L=2930	7	1,16 кг

БЗ.006.1-1.03.1-КЖ-11(12).01(02;03;04).00

Изм.	Лист	№ докум.	Подп.	Дата
Разраб		Конзляцкий	<i>[Подпись]</i>	10.2003
Продер		Бугаев	<i>[Подпись]</i>	10.2003
Н. контр.		Шепелевич	<i>[Подпись]</i>	10.2003
Утв.		Шепелевич	<i>[Подпись]</i>	10.2003

Сетки С14(С14-01),
С15(С15-01), С16, С17.
Спецификация

Стадия	Лист	Листов
С	1	2

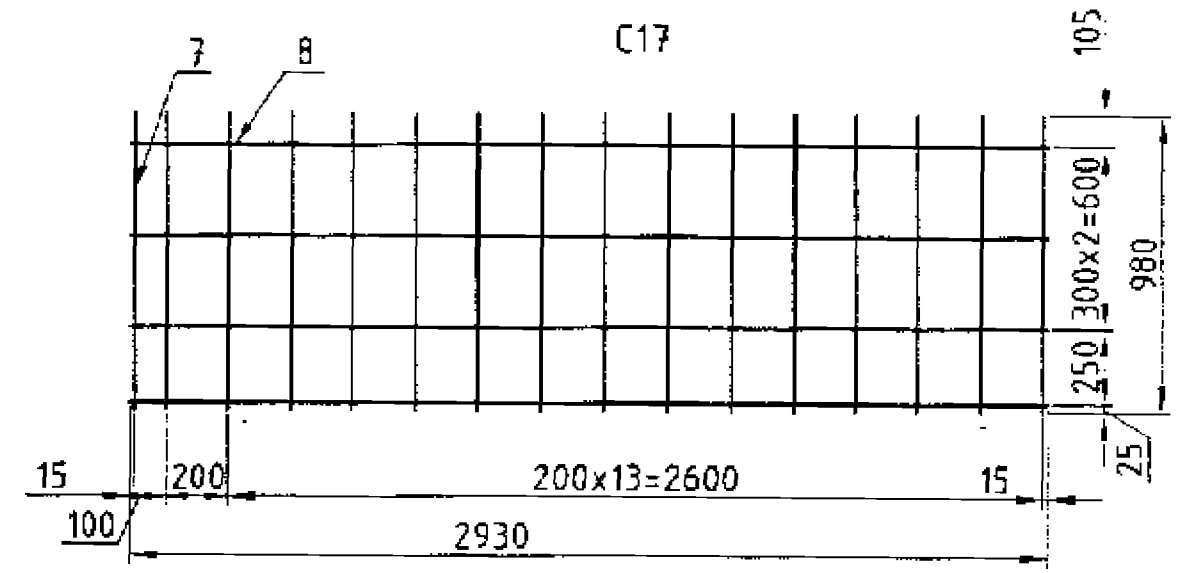
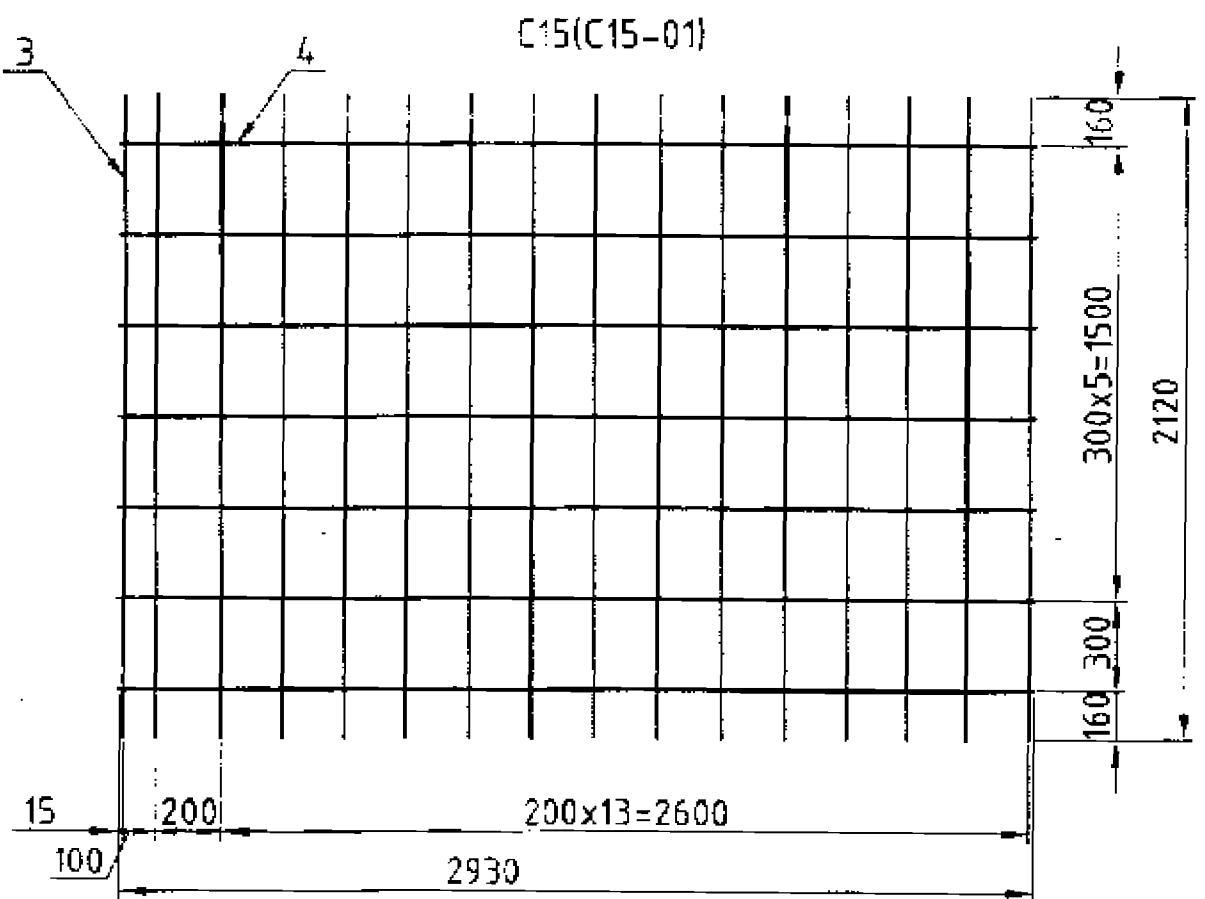
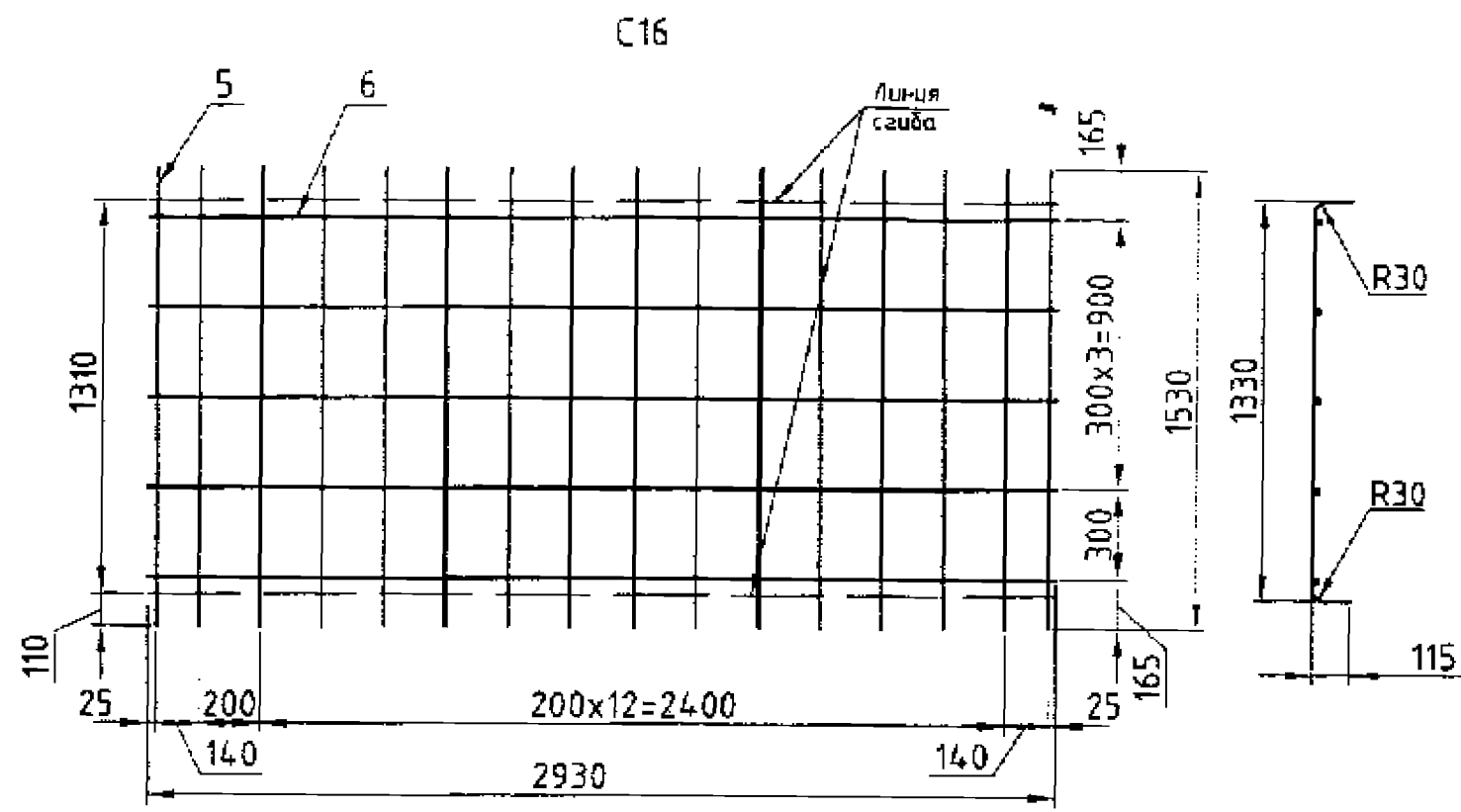
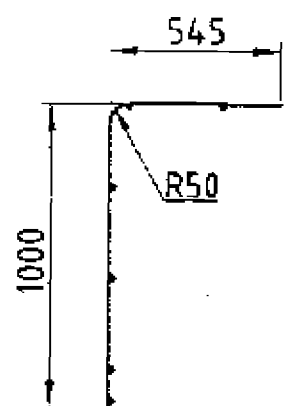
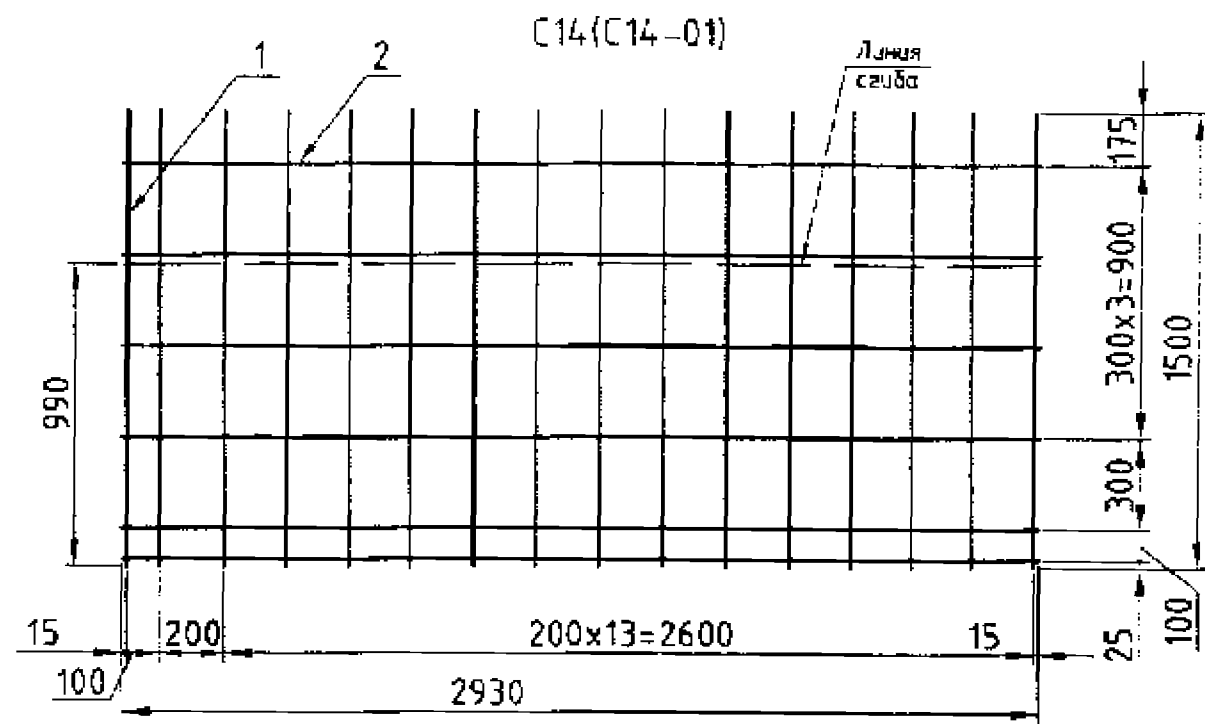
УП "Институт-БелНИИС"

Поз.	Обозначение	Наименование	Кол.	Примечание
	-11.03.00	С16		6,89 кг
		Стержни		
5		Ø5,5 А240 ТУРБ400074854.032-2001, L=1530	16	0,29 кг
6		Ø5 В1 ТУРБ04778771-006-95,L=2930	5	0,45 кг
	-11.04.00	С17		8,04 кг
		Стержни		
7		Ø8 А240 ГОСТ5781-82, L=980	16	0,39 кг
8		Ø5 В1 ТУРБ04778771-006-95,L=2930	4	0,45 кг

Изм. № подл. Подп. и дата. Взам. инв. №

Изм.	Кол.	Лист	№ док.	Подп.	Дата

БЗ.006.1-1.03.1-КЖ-11(12).01(02;03;04).00



Соединения стержней в местах их пересечений выполнять контактной точечной сваркой К1-Кт по ГОСТ 14098-91.

					БЗ.006.1-1.03.1-КЖ-11(12).01(02;03;04).00 СБ			
Изм.	Лист	№ Закуп.	Подп.	Дата	Сетки С14(С14-01), С15(С15-01), С16, С17. Сборочный чертеж	Стадия	Масса	Масштаб
Разраб.		Канолицкий	<i>[Signature]</i>	10.2003		С		1:25
Провер.		Бугаев	<i>[Signature]</i>	10.2003		Лист	Листов	
Т. контр.		Никифорова	<i>[Signature]</i>	10.2003				
Н. контр.		Шепелевич	<i>[Signature]</i>	10.2003				
Чтв.		Шепелевич	<i>[Signature]</i>	10.2003				
						УП "Институт-БелНИИС"		

Поз.	Обозначение	Наименование	Кол.	Масса ед, кг	Примечание
		<u>Документация</u>			
	Б3.006.1-1.03.1-КЖ-13(14;15).00.00 СВ	Сборочный чертеж			
		<u>Переменные данные для исполнений</u>			
	-13.00.00	<u>Л7.25.30-50</u>			
		<u>Сборочные единицы</u>			
1	-13.01.00	Сетка С18	2	16,90	33,8 кг
2	-13.02.00	Сетка С19	2	5,83	11,66 кг
3	-13.03.00	Сетка С20	1	6,73	6,73 кг
4	-13.04.00	Сетка С21	1	56,00	56,00 кг
	-14.00.00	<u>Л7.25.30-80</u>			
		<u>Сборочные единицы</u>			
1	-14.01.00	Сетка С18-01	2	22,82	45,64 кг
2	-13.02.00	Сетка С19	2	5,83	11,66 кг
3	-13.03.00	Сетка С20	1	6,73	6,73 кг
4	-14.02.00	Сетка С21-01	1	70,40	70,40 кг
	-15.00.00	<u>Л7.25.30-110</u>			
		<u>Сборочные единицы</u>			
1	-15.01.00	Сетка С18-02	2	33,52	67,04 кг
2	-13.02.00	Сетка С19	2	5,83	11,66 кг
5	-15.02.00	Сетка С22	1	28,90	28,90 кг
6	-15.03.00	Каркас К1	15	4,24	63,6 кг

Б3.006.1-1.03.1-КЖ-13(14;15).00.00

Лоток Л7.25.30-50, Л7.25.30-80, Л7.25.30-110. Спецификация

Изм.	Лист	№ докум.	Подп.	Дата
Разраб		Жонолицкий	<i>[Подпись]</i>	10.2003
Провер		Бугаев	<i>[Подпись]</i>	10.2003
Н. контр.		Щепелевич	<i>[Подпись]</i>	10.2003
Утв.		Щепелевич	<i>[Подпись]</i>	10.2003

Стадия	Лист	Листов
С	1	2

УП "Институт-БелНИИС"

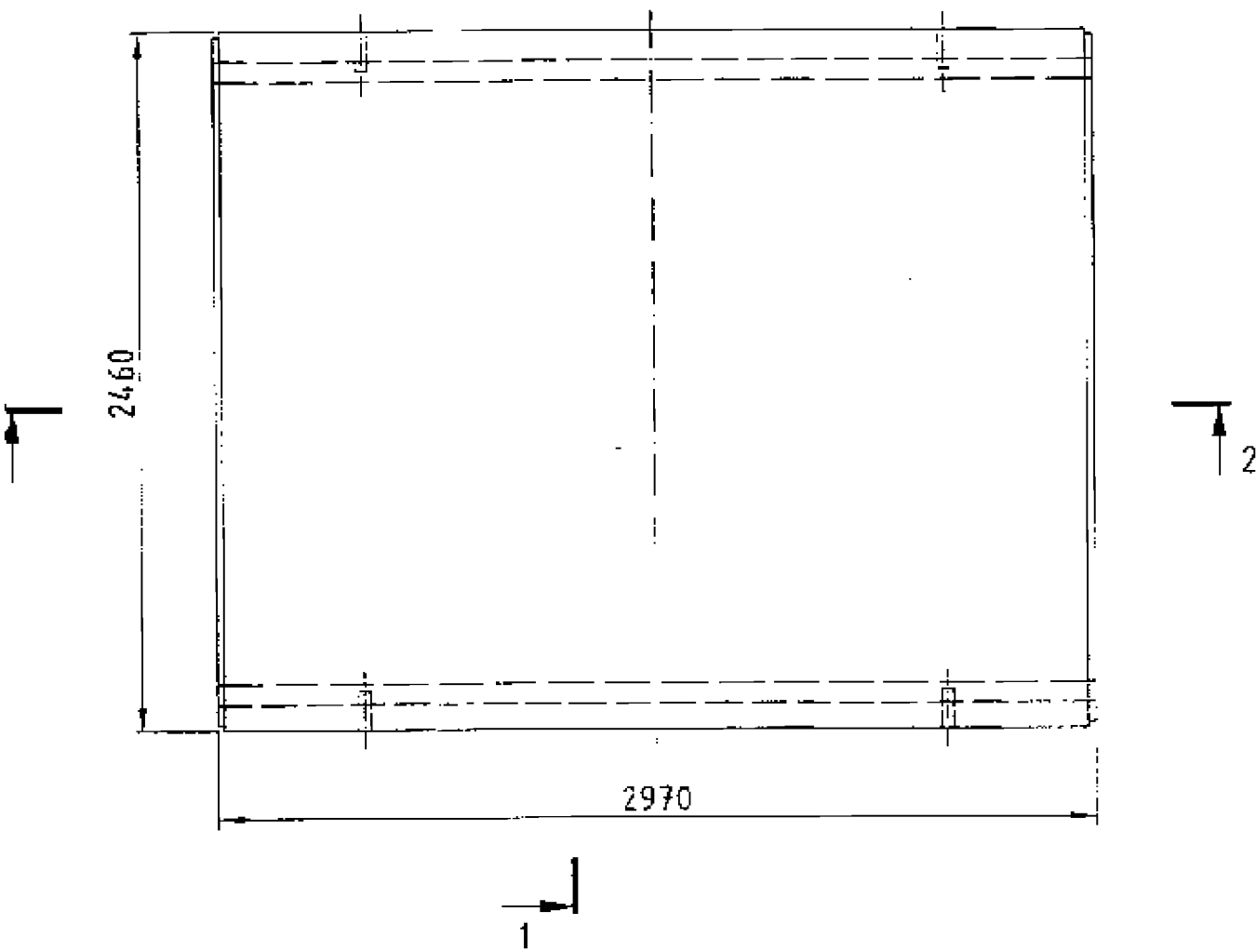
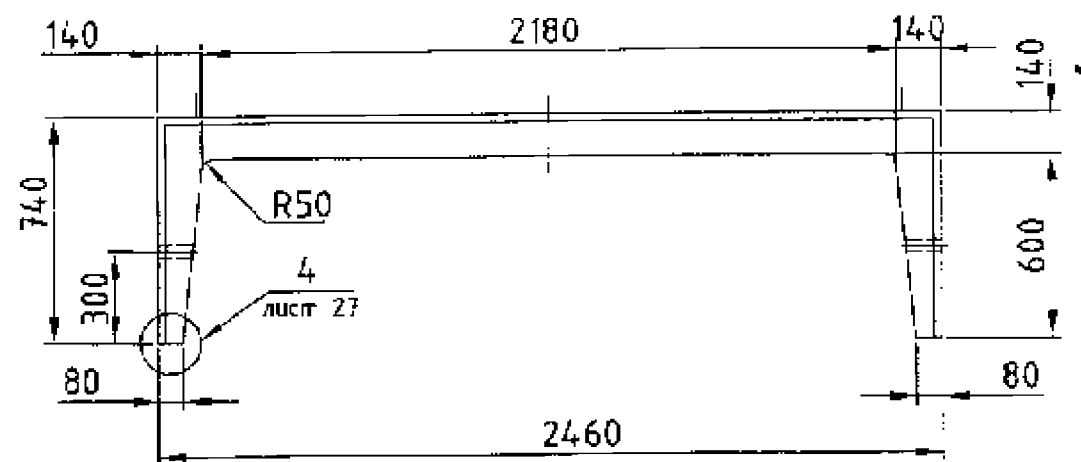
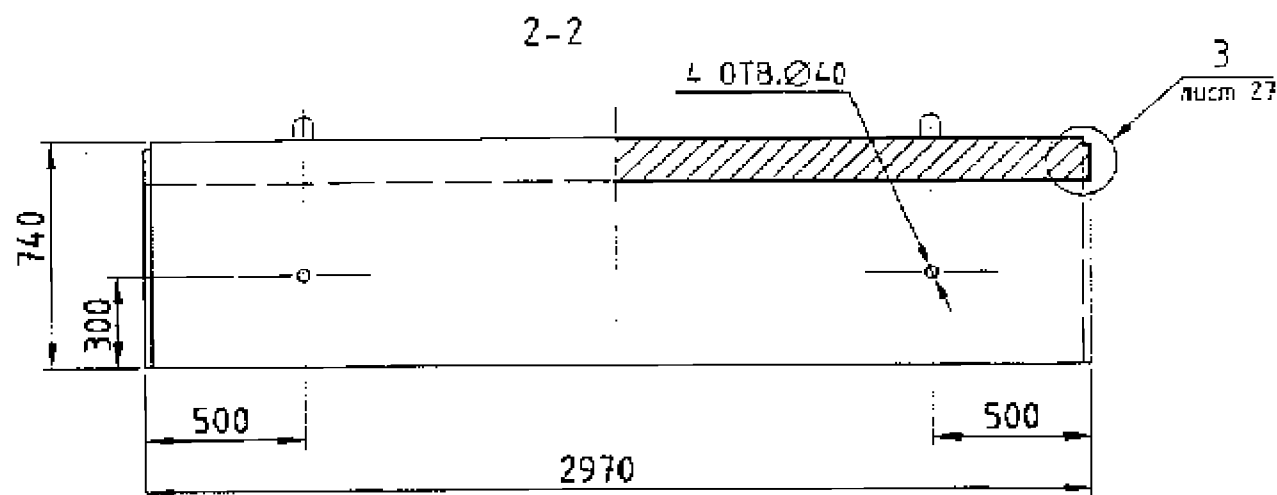
Поз.	Обозначение	Наименование	Кол.	Масса ед, кг	Примечание
		<u>Детали</u>			
		<u>Стержень</u>			
7		Ø5,5 А240 ТУР5400074854.032-2001, L=70	12	0,01	0,12 кг
		<u>Фиксатор</u>			
8		Ø5,5 А240 ТУР5400074854.032-2001, L=3000	5	0,56	2,80 кг
		<u>Петля</u>			
9		Ø14 А240 ГОСТ5781-82, L=1275	4	1,54	6,16 кг
		<u>Материалы</u>			
		<u>Продолока КС</u>			
		Ø0,5±1,0 ГОСТ 792-67			0,1 кг
		<u>Л7.25.30-50, Л7.25.30-80</u>			
		<u>Бетон тяжелый В25</u>			1,42 м³
		<u>Л7.25.30-110</u>			
		<u>Бетон тяжелый В30</u>			1,42 м³

Изм. № подл. Подп. и дата. Взам. инв. №

Изм.	Кол.	Лист	№ док.	Подп.	Дата

Б3.006.1-1.03.1-КЖ-13(14;15).00.00

Лист
2



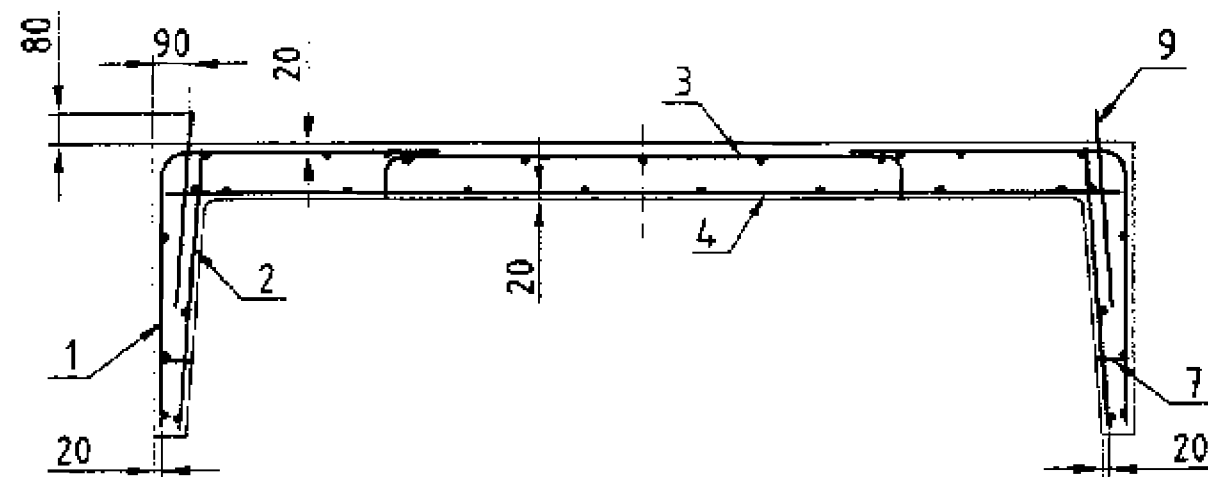
Ведомость расхода стали на элемент, кг

Марка элемента	Изделия арматурные							Изделия закладные		Всего
	Арматура класса							Арматура класса		
	A400				A240		Итого	A240		
	ГОСТ 5781-82				ГОСТ 5781-82	ГОСТ 5781-82		ГОСТ 5781-82		
	Ø10	Ø12	Ø14	Ø16	Ø5,5	Ø8	Ø5	Ø5,5	Ø14	
Л7.25.30-50	27,20	—	46,72	—	11,08	18,24	4,95	108,19	0,12	114,47
Л7.25.30-80	—	39,04	—	61,12	—	—	—	134,43	6,16	140,71
Л7.25.30-110	—	25,60	96,92	—	8,7	37,28	2,7	171,2	2,92	180,28

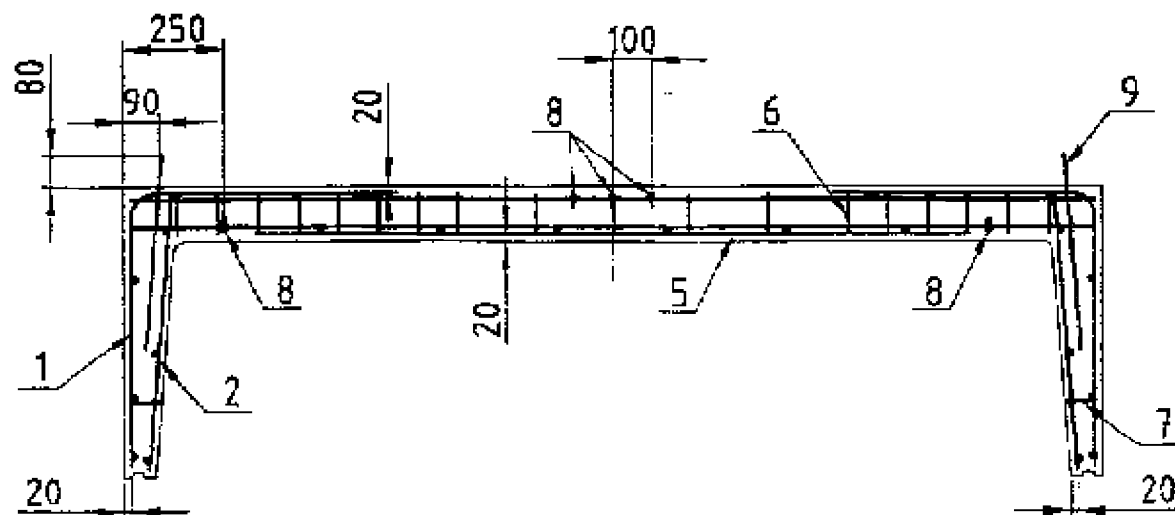
Форма торцов лотков соответствует приведенной на листе 27

					БЗ.006.1-1.03.1-КЖ-13(14;15).00.00 СБ			
Изм.	Лист	№ докум.	Подп.	Дата	Лоток Л7.25.30-50, Л7.25.30-80, Л7.25.30-110. Сборочный чертеж	Стадия	Масса	Масштаб
Разраб.	Каноничикус			10.2003		С	3550кг	1:25 1:20
Провер.	Бугаев			10.2003		Лист 1	Листов 2	
Т. контр.	Никифорова			10.2003				
Н. контр.	Шепелевич			10.2003		УЧ "Институт-БелНИИС"		
Утв.	Шепелевич			10.2003				

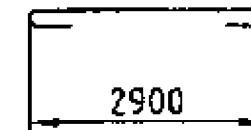
A-A(Л7.25.30-50)
(Л7.25.30-80)



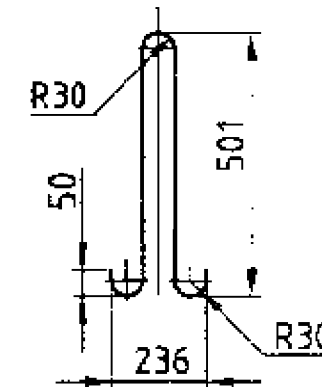
A-A(Л7.25.30-110)



Поз.8



Поз.9(1:15)



1. Л7.25.30-50, Л7.25.30-80: сетки С18(С18-01), С20 (поз.1,3) связать между собой с помощью вязальной проволоки КС $\varnothing 0,5 \pm 1,0$ мм по ГОСТ 792-67 не менее, чем в четырех местах (аналогичным способом связать между собой сетки С19, С21(С21-01) (поз.2,4)).
2. Л7.25.30-110: сетки С18-02 и С19 (поз.1,2) связать не менее, чем с четырьмя каркасами К1 (поз.6).
3. Коротыши (поз.7) приварить к стержням сеток С18, С18-01, С18-02 (поз.1) в шести местах.
4. Положение арматурных сеток, расположенных у граней формы, обеспечить с помощью пластмассовых фиксаторов.
5. Арматурные каркасы К1 (поз.6) устанавливаются с шагом 205 мм.

Изм.	Кол.	Лист	№ док.	Подп.	Дата

БЗ.006.1-1.03.1-КЖ-13(14;15).00.00 СБ

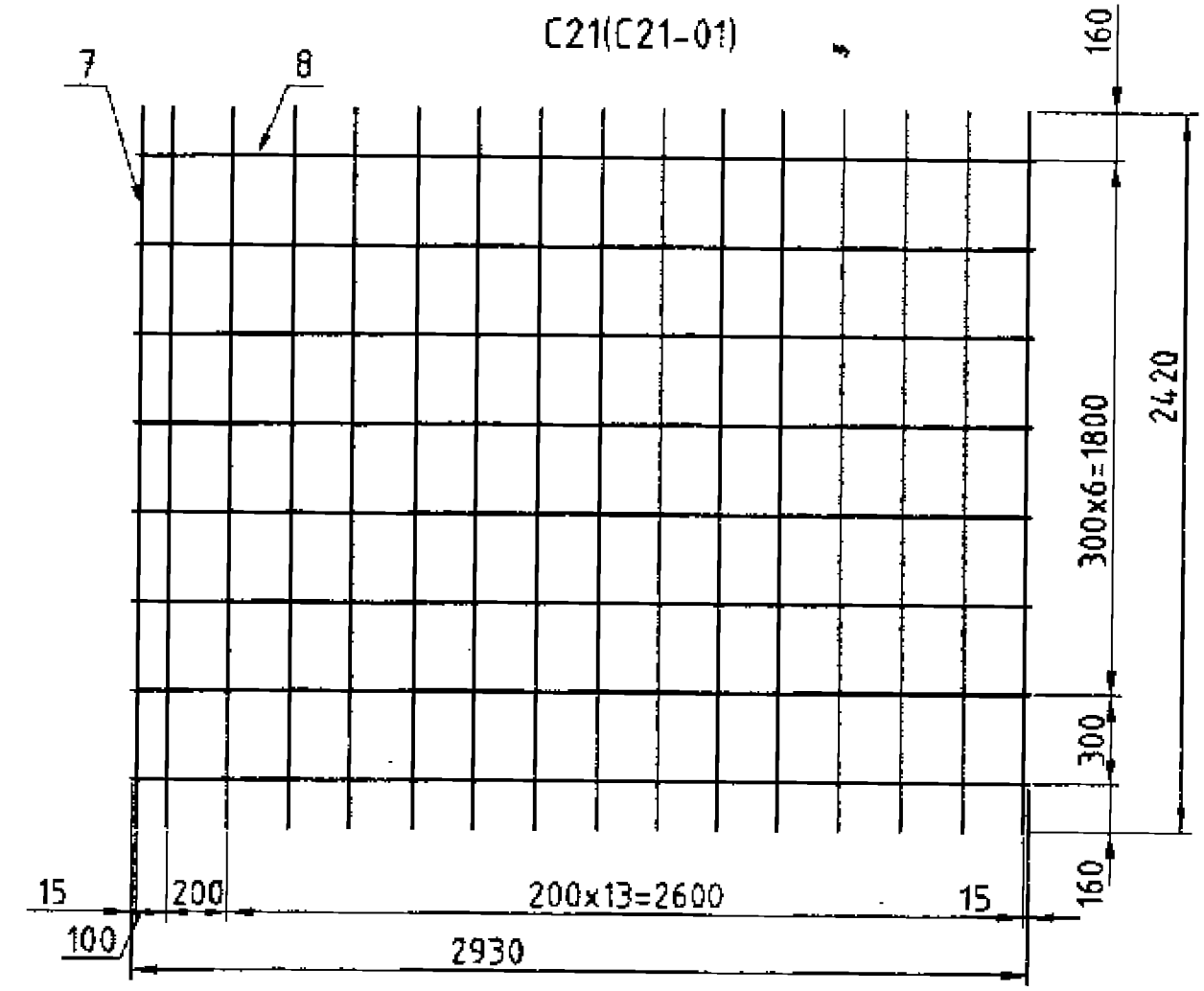
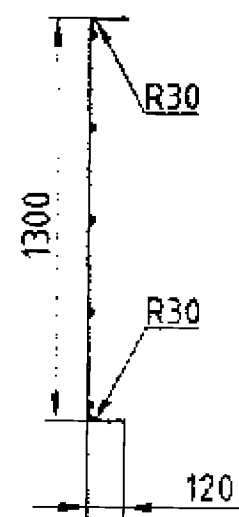
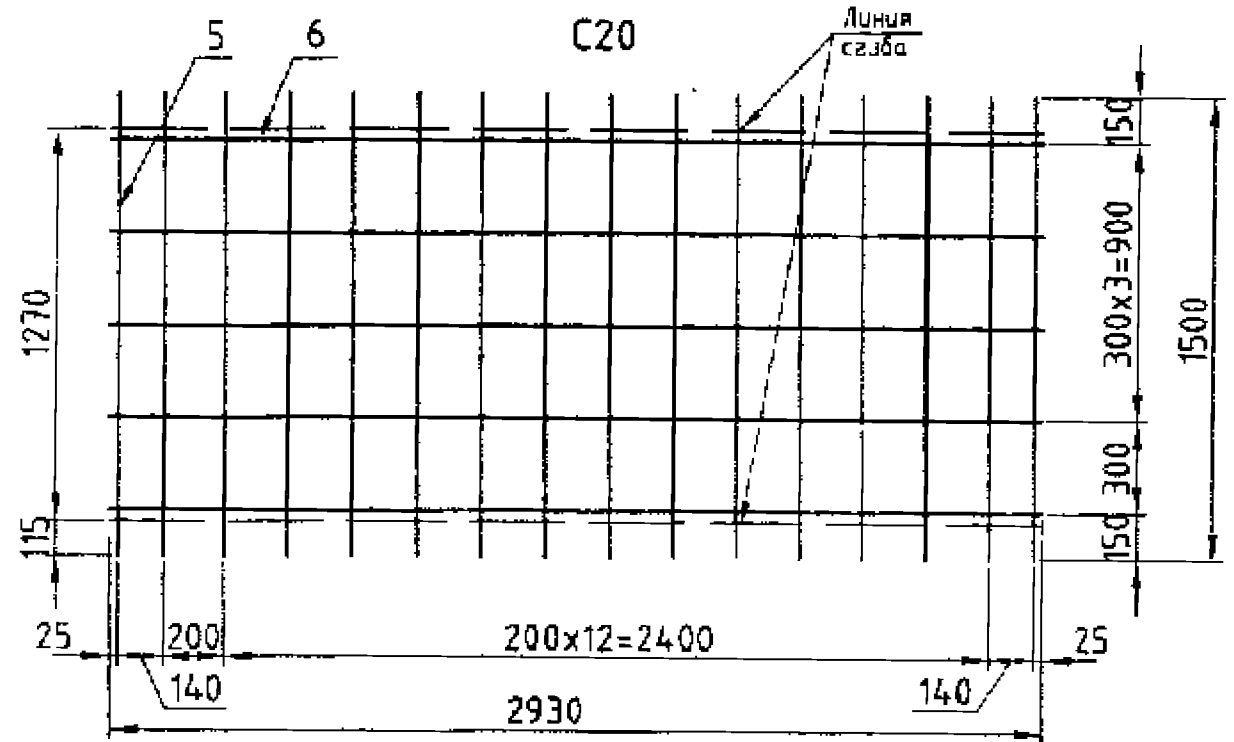
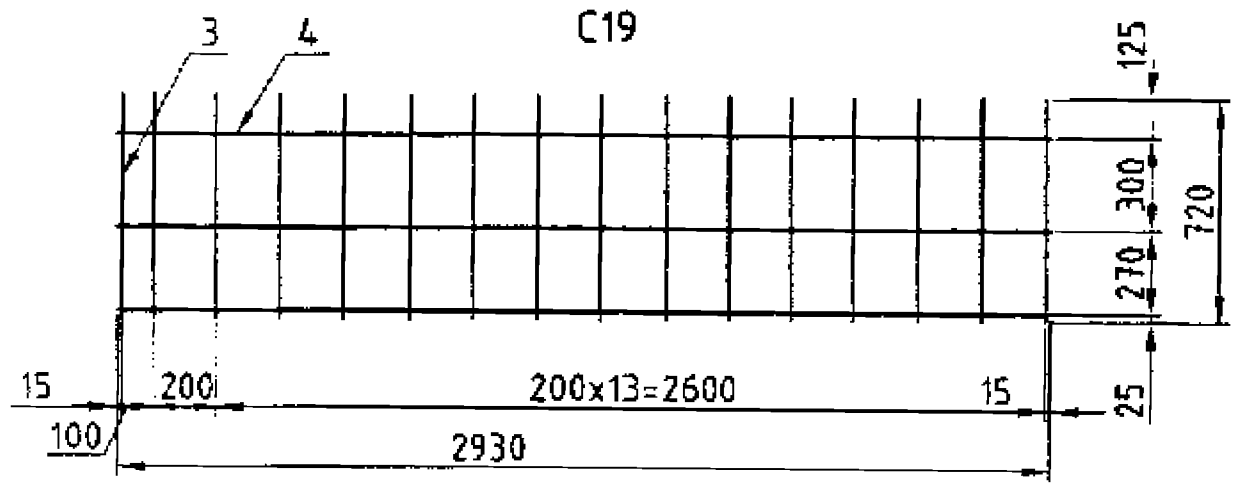
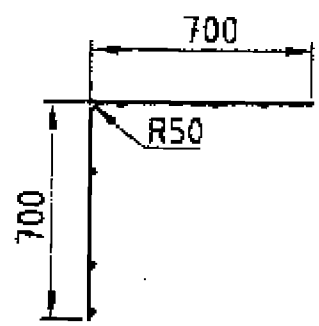
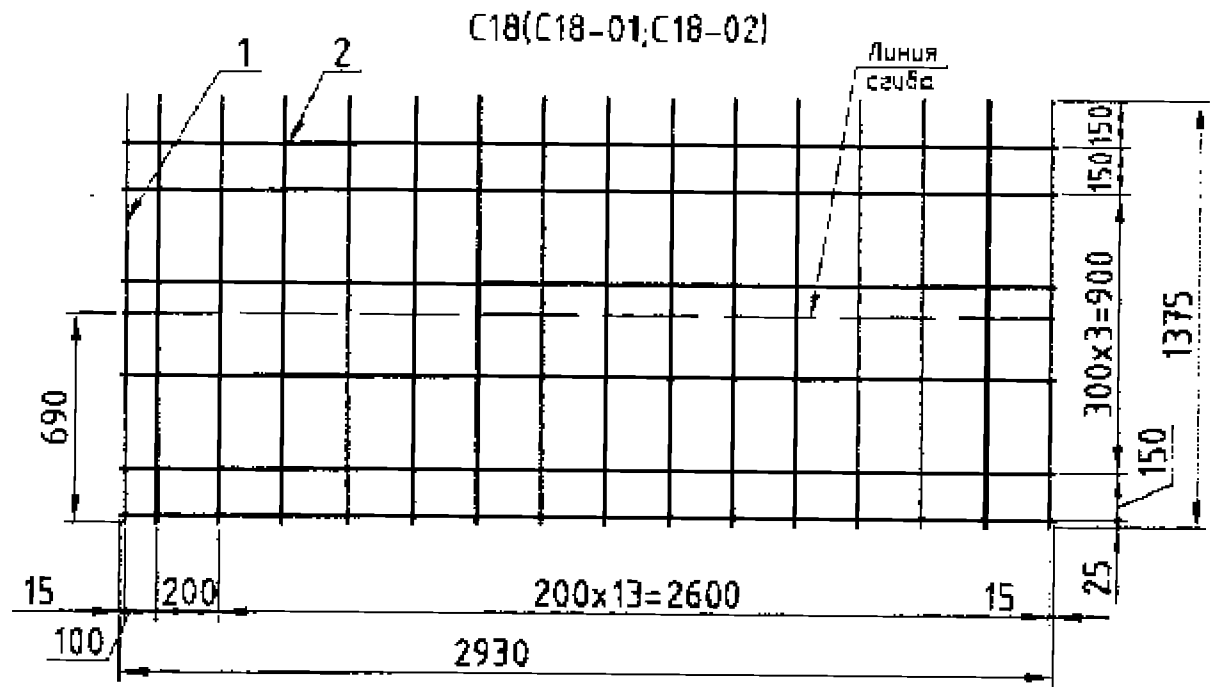
Лист
2

Поз.	Обозначение	Наименование	Кол.	Примечание
		<u>Документация</u>		
	Б3.006.1-1.03.1-КЖ-13(14;15).01(02;03;04).00	Сборочный чертеж		
	-13.01.00	<u>С18</u>		16,90 кг
		Стержни		
1		Ø10 А400 ГОСТ5781-82, L=1375	16	0,85 кг
2		Ø5,5 А240 ТУРБ400074854.032-2001, L=2930	6	0,55 кг
	-14.01.00	<u>С18-01</u>		22,82 кг
		Стержни		
1		Ø12 А400 ГОСТ5781-82, L=1375	16	1,22 кг
2		Ø5,5 А240 ТУРБ400074854.032-2001, L=2930	6	0,55 кг
	-15.01.00	<u>С18-02</u>		33,52 кг
		Стержни		
1		Ø14 А400 ГОСТ5781-82, L=1375	16	1,66 кг
2		Ø8 А240 ГОСТ6727-80, L=2930	6	1,16 кг
	-13.02.00	<u>С19</u>		5,83 кг
		Стержни		
3		Ø8 А240 ГОСТ5781-82, L=720	16	0,28 кг
4		Ø5 В1 ТУРБ04778771-006-95, L=2930	3	0,45 кг
	-13.03.00	<u>С20</u>		6,73 кг
		Стержни		
5		Ø5,5 А240 ТУРБ400074854.032-2001, L=1500	16	0,28 кг
6		Ø5 В1 ТУРБ04778771-006-95, L=2930	5	0,45 кг

Б3.006.1-1.03.1-КЖ-13(14;15).01(02;03;04).00				
Изм.	Лист	№ докум.	Подп.	Дата
Разраб	Коноплицкий		<i>[Подпись]</i>	12.2003
Провер	Бугаев		<i>[Подпись]</i>	12.2003
Н. контр.	Шепелевич		<i>[Подпись]</i>	12.2003
Утв.	Шепелевич		<i>[Подпись]</i>	12.2003
Сетки С18(С18-01;С18-02), С19, С20, С21(С21-01), С22, каркас К1. Спецификация			Стадия	Лист
			С	1
			Листов	2
УП "Институт-БелНИИС"				

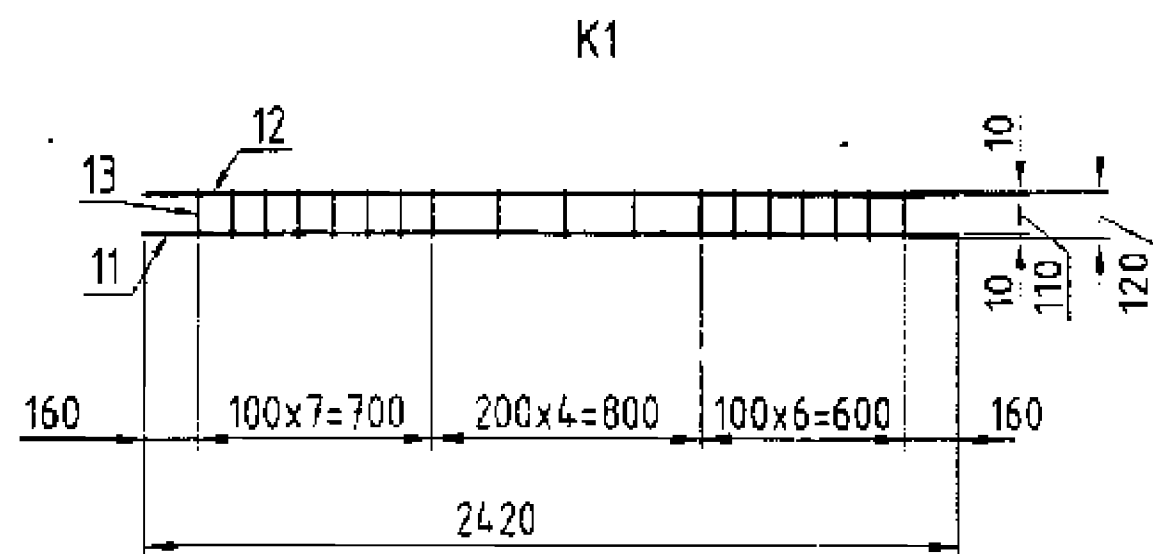
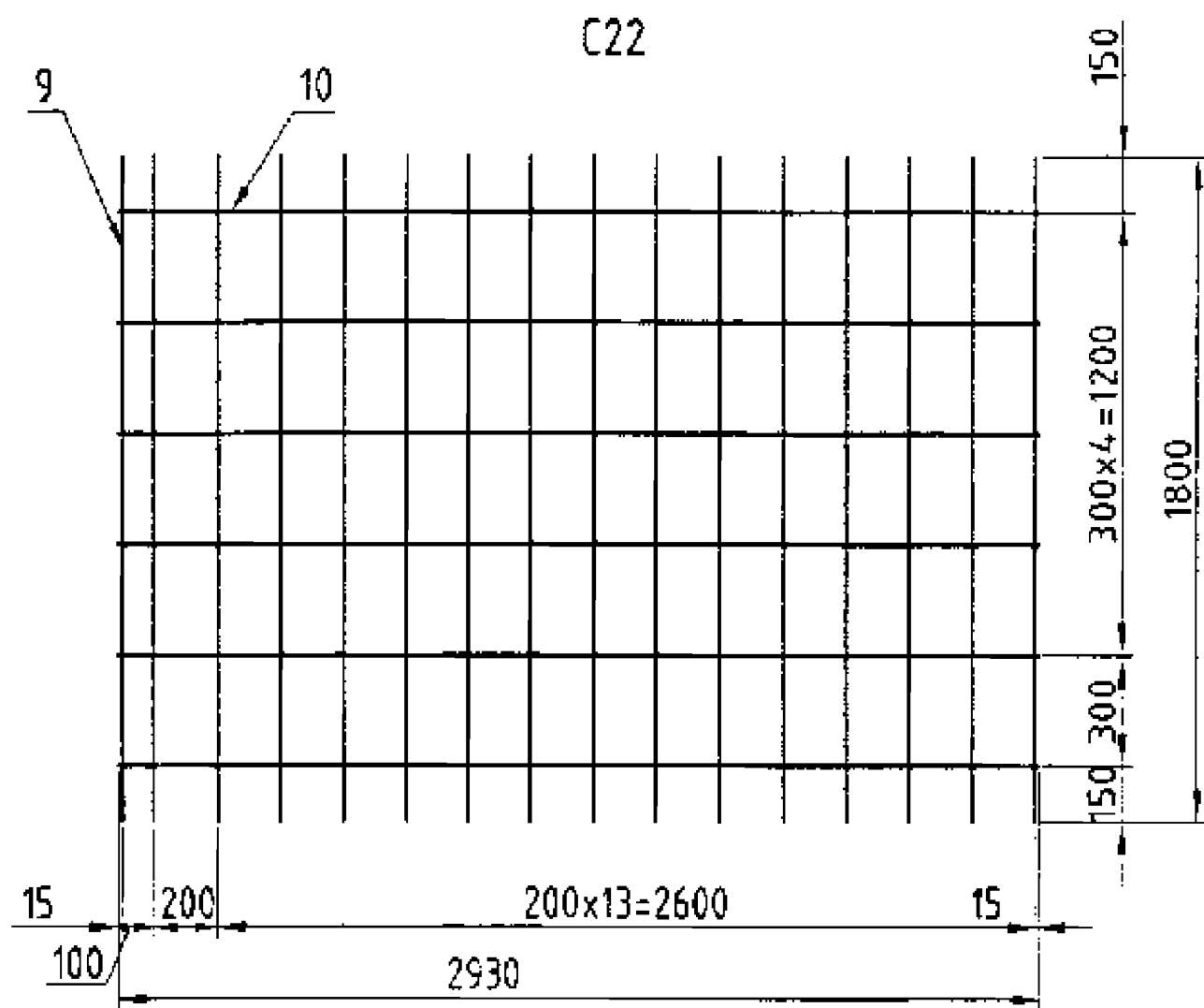
Поз.	Обозначение	Наименование	Кол.	Примечание
	-13.04.00	<u>С21</u>		56,00 кг
		Стержни		
7		Ø14 А400 ГОСТ5781-82, L=2420	16	2,92 кг
8		Ø8 А240 ГОСТ6727-80, L=2930	8	1,16 кг
	-14.02.00	<u>С21-01</u>		70,40 кг
		Стержни		
7		Ø16 А400 ГОСТ5781-82, L=2420	16	3,82 кг
8		Ø8 А240 ГОСТ6727-80, L=2930	8	1,16 кг
	-15.02.00	<u>С22</u>		28,90 кг
		Стержни		
9		Ø12 А400 ГОСТ5781-82, L=1800	16	1,60 кг
10		Ø5,5 А240 ТУРБ400074854.032-2001, L=2930	6	0,55 кг
	-15.03.00	<u>К1</u>		4,24 кг
		Стержни		
11		Ø14 А400 ГОСТ5781-82, L=2420	1	2,92 кг
12		Ø8 А240 ГОСТ5781-82, L=2420	1	0,96 кг
13		Ø5,5 А240 ТУРБ400074854.032-2001, L=120	18	0,02 кг

Инв. № подл.	Взам. инв. №	Подп. и дата	Б3.006.1-1.03.1-КЖ-13(14;15).01(02;03;04).00				Лист
			Изм.	Кол.	Лист	№ док.	Подп.



Соединения стержней в местах их пересечений выполнять контактной точечной сваркой К1-Кт по ГОСТ 14098-91.

					БЗ.006.1-1.03.1-КЖ-13(14;15).01(02;03;04).00 СБ			
Изм.	Лист	№ док-м.	Подп.	Дата	Сетки С18(С18-01;С18-02), С19, С20, С21(С21-01), С22, каркас К1. Сборочный чертеж.	Стадия	Масса	Масштаб
Разраб	Конюцкий			10.2003		С		1:25
Провер	Бугаев			10.2003		Лист 1	Листов 2	
Т. контр.	Никифорова			10.2003		УП "Институт-БелНИИС"		
Н. контр.	Шепелевич			10.2003				
Чтв.	Шепелевич			10.2003				



Поз.	Обозначение	Наименование	Кол.	Масса ед, кг	Примечание
		<u>Документация</u>			
	БЗ.006.1-1.03.1-КЖ-16(17;18).00.00 СБ	Сборочный чертеж			
		<u>Переменные данные для исполнений</u>			
	-16.00.00	<u>Л11.28.30-30</u>			
		<u>Сборочные единицы</u>			
1	-16.01.00	Сетка С23	2	19,95	39,9 кг
2	-16.02.00	Сетка С24	1	37,85	37,85 кг
3	-16.03.00	Сетка С25	1	8,30	8,30 кг
4	-16.04.00	Сетка С26	2	8,20	16,4 кг
	-17.00.00	<u>Л11.28.30-50</u>			
		<u>Сборочные единицы</u>			
1	-17.01.00	Сетка С23-01	2	24,15	48,3 кг
2	-17.02.00	Сетка С24-01	1	63,40	63,40 кг
3	-16.03.00	Сетка С25	1	8,30	8,30 кг
4	-16.04.00	Сетка С26	2	8,20	16,4 кг
	-18.00.00	<u>Л11.28.30-80</u>			
		<u>Сборочные единицы</u>			
1	-18.01.00	Сетка С23-02	2	40,92	81,84 кг
2	-18.02.00	Сетка С24-02	1	79,56	79,56 кг
3	-16.03.00	Сетка С25	1	8,30	8,30 кг
4	-16.04.00	Сетка С26	2	8,20	16,4 кг

БЗ.006.1-1.03.1-КЖ-16(17;18).00.00

Лоток Л11.28.30-30,
Л11.28.30-50, Л11.28.30-80.
Спецификация

Стандия	Лист	Листов
С	1	2

УП "Институт-БелНИИС"

Изм.	Лист	№ докум.	Подп.	Дата
Разраб		Конаплицкий	<i>[Подпись]</i>	13.2003
Провер		Бугаев	<i>[Подпись]</i>	13.2003
Н. контр.		Шепелевич	<i>[Подпись]</i>	13.2003
Утв.		Шепелевич	<i>[Подпись]</i>	13.2003

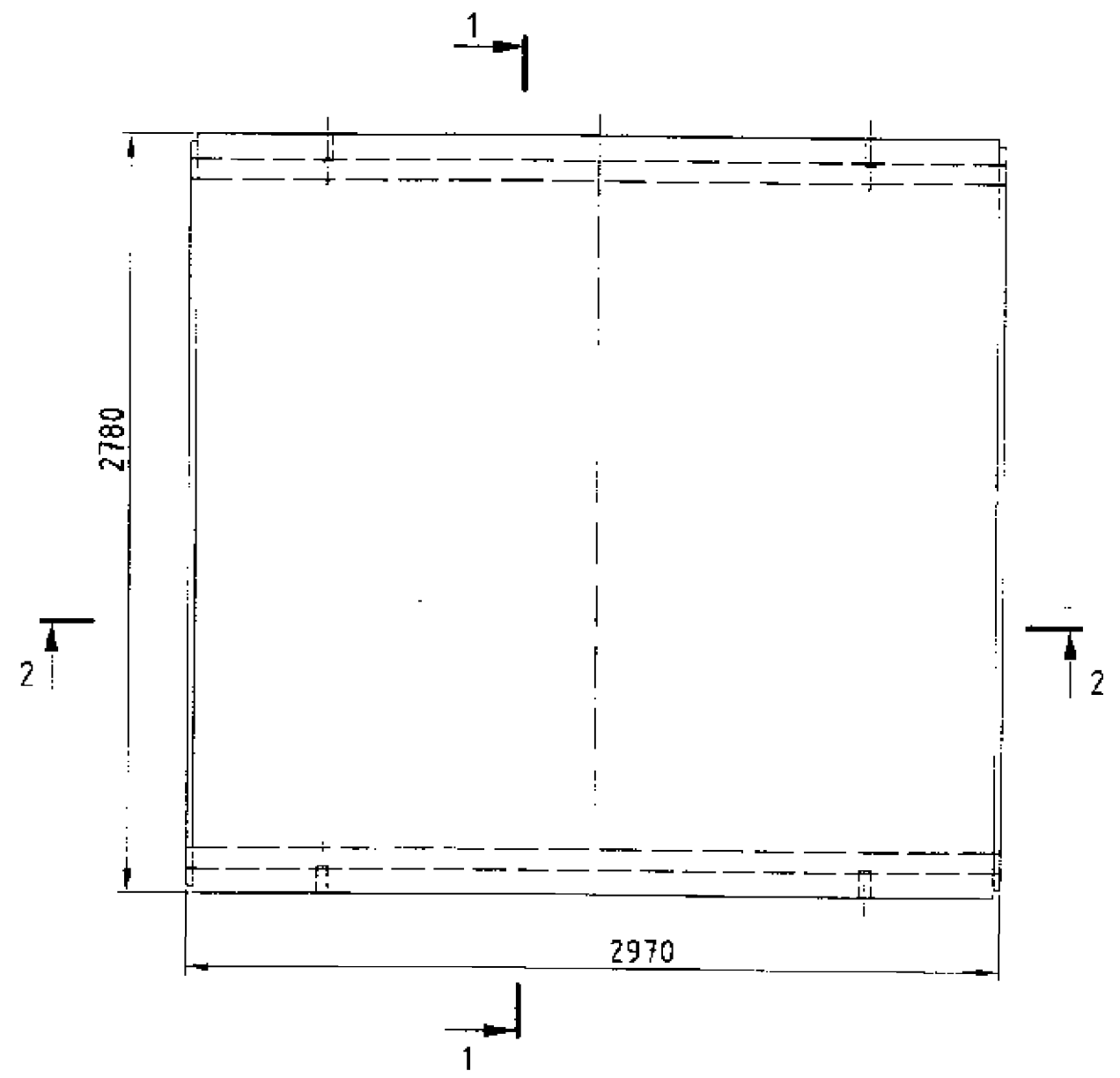
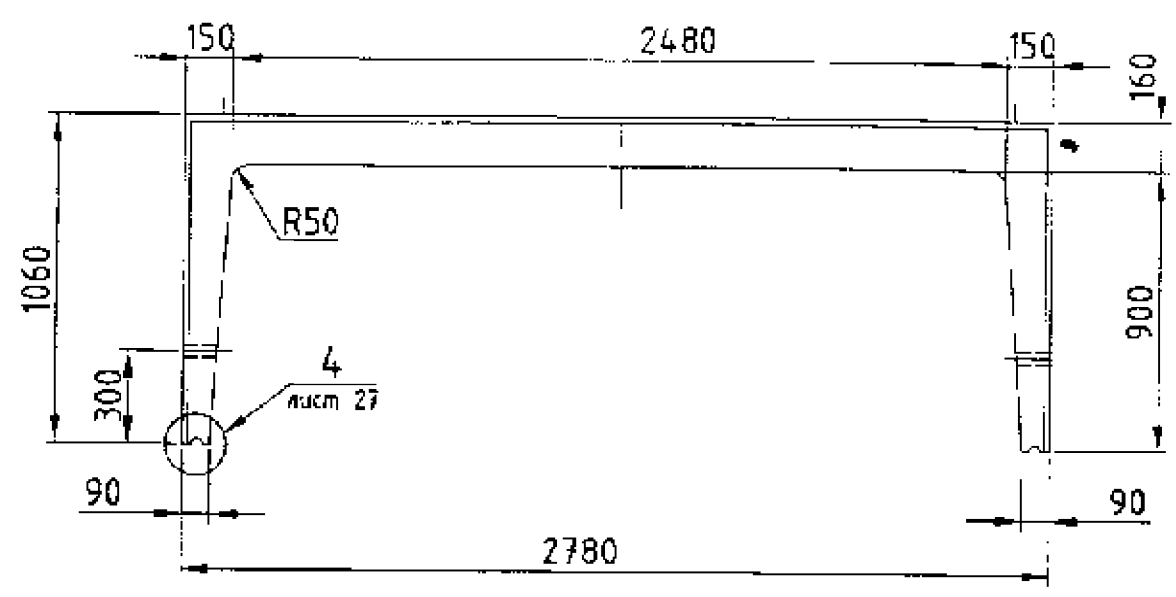
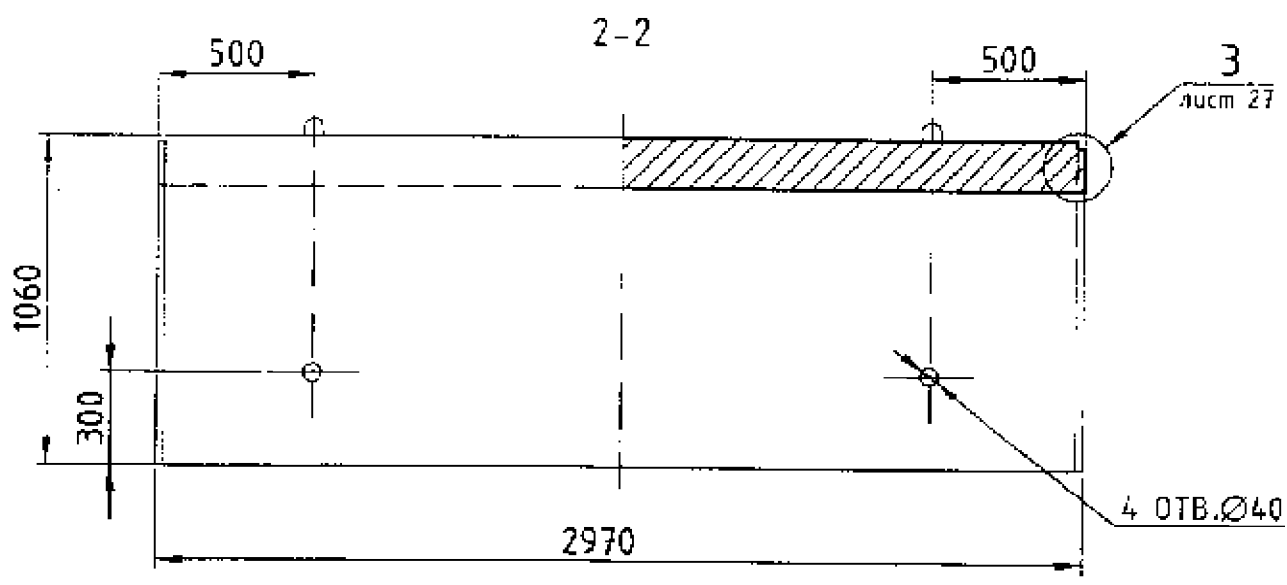
Поз.	Обозначение	Наименование	Кол.	Масса ед, кг	Примечание
		<u>Детали</u>			
		Стержень			
5		Ø5,5 А240 ТУРБ400074854.032-2001, L=70	12	0,01	0,12 кг
		Петля			
6		Ø14 А240 ГОСТ5781-82, L=1275	4	1,54	6,16 кг
		<u>Материалы</u>			
		Проволока КС			
		Ø0,5±1,0 ГОСТ 792-67			0,1 кг
		<u>Л11.28.30-30, Л11.28.30-50</u>			
		<u>Л11.28.30-80</u>			
		Бетон тяжелый В25			1,98 м³

Взам. инв. №
Подп. и дата
Инв. № подл.

Изм.	Кол.	Лист	№ док.	Подп.	Дата

БЗ.006.1-1.03.1-КЖ-16(17;18).00.00

Лист
2



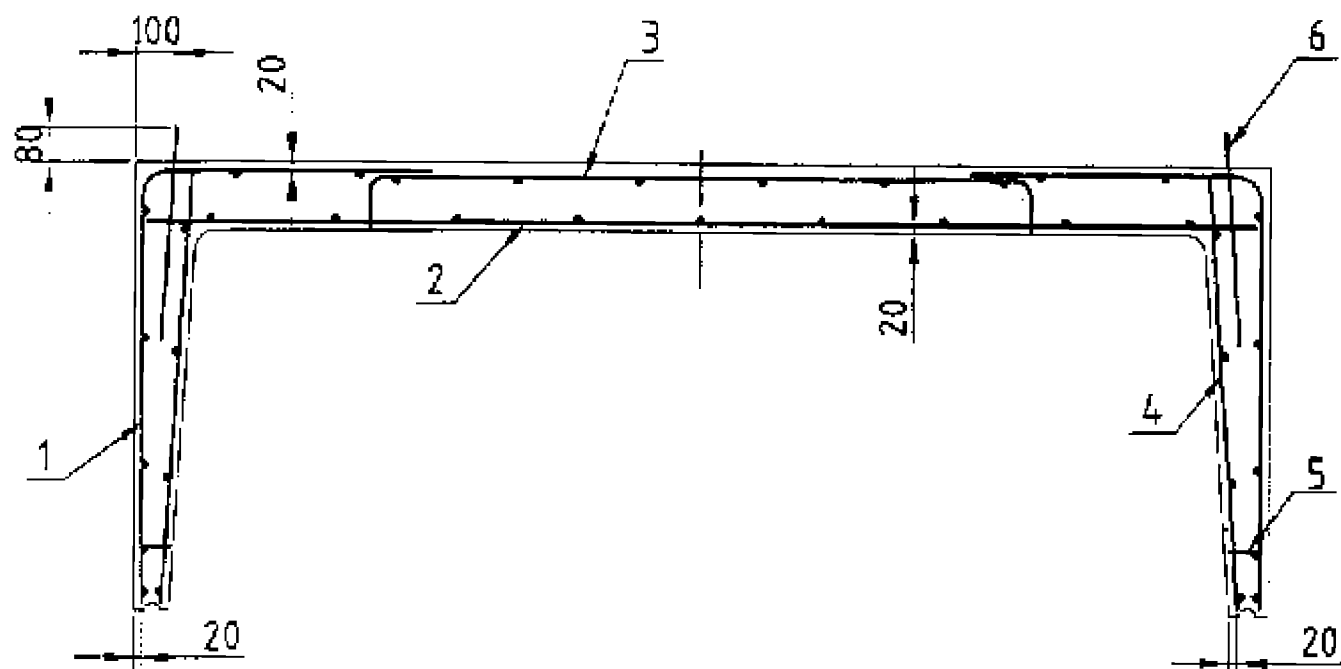
Ведомость расхода стали на элемент, кг

Марка элемента	Изделия арматурные							Изделия закладные		Всего	
	Арматура класса							Арматура класса			
	A400				A240		Итого	A240			
	ГОСТ 5781-82				ТУ РБ 4.10074854.032- 200*	ГОСТ 5781-82		ТУ РБ 04.778771- 201-95	ТУ РБ 4.00074854.032- 2001		ГОСТ 5781-82
Ø10	Ø12	Ø14	Ø16	Ø5,5	Ø8	Ø5	Ø5,5	Ø14			
Л11.28.30-30	67,4	—	—	—	5,60	12,8	16,65	102,45	0,12	6,16	108,73
Л11.28.30-50	42,0	—	52,96	—		23,24	12,6	136,4			142,68
Л11.28.30-80	—	—	65,6	69,12		39,48	6,30	186,1			192,38

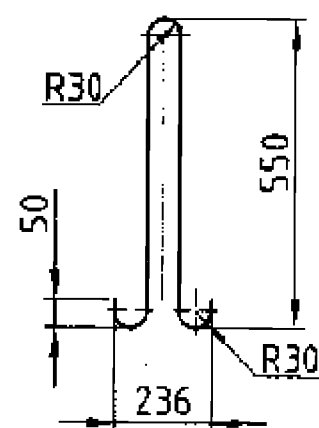
Форма торцов лотков соответствует приведенной на листе 27

					53.006.1-1.03.1-КЖ-16(17;18).00.00 СБ			
Изм.	Лист	№ докум.	Подп.	Дата	Лоток Л11.28.30-30, Л11.28.30-50, Л11.28.30-80. Сборочный чертеж	Стадия	Масса	Масштаб
Разраб		Копольский	<i>[Signature]</i>	10.2003		С	4950кг	1:25
Провер		Бугаев	<i>[Signature]</i>	10.2003				1:20
Т. контр.		Никифарова	<i>[Signature]</i>	10.2003		Лист 1	Листов 2	
Н. контр.		Шепелевич	<i>[Signature]</i>	10.2003	ЭП "Институт-БелНИИС"			
Утв.		Шепелевич	<i>[Signature]</i>	10.2003				

1-1(1:20)



Поз.6(1:15)



1. Сетки С23(С23-01;С23-02),С25 (поз.1,3) связать между собой с помощью вязальной проволоки КС $\varnothing 0,5+1,0$ мм по ГОСТ 792-67 не менее, чем в четырех местах (аналогичным способом связать между собой сетки С24(С24-01;С24-02),С26 (поз.2,4)).
2. Коротыши (поз.5) приварить к стержням сеток С23,С23-01,С23-02 (поз.1) в шести местах.
3. Положение арматурных сеток, расположенных у граней формы, обеспечить с помощью пластмассовых фиксаторов.

Изм.	Кол.	Лист	№ док.	Подп.	Дата

БЗ.006.1-1.03.1-КЖ-16(17;18).00.00 СБ

Поз.	Обозначение	Наименование	Кол.	Примечание
		<u>Документация</u>		
	Б3.006.1-1.03.1-КЖ-16(17;18).01(02;03;04).00 СБ	Сборочный чертеж		
	-16.01.00	<u>С23</u>		19,95 кг
		Стержни		
1		Ø10 А400 ГОСТ5781-82, L=1700	16	1,05 кг
2		Ø5 В1 ТУРБ04778771-006-95, L=2930	7	0,45 кг
	-17.01.00	<u>С23-01</u>		24,15 кг
		Стержни		
3		Ø10 А400 ГОСТ5781-82, L=1700	20	1,05 кг
4		Ø5 В1 ТУРБ04778771-006-95, L=2930	7	0,45 кг
	-18.01.00	<u>С23-02</u>		40,92 кг
		Стержни		
1		Ø14 А400 ГОСТ5781-82, L=1700	16	2,05 кг
2		Ø8 А240 ГОСТ6727-80, L=2930	7	1,16 кг
	-16.02.00	<u>С24</u>		37,85 кг
		Стержни		
5		Ø10 А400 ГОСТ5781-82, L=2740	20	1,69 кг
6		Ø5 В1 ТУРБ04778771-006-95, L=2930	9	0,45 кг
	-17.02.00	<u>С24-01</u>		63,40 кг
		Стержни		
7		Ø14 А400 ГОСТ5781-82, L=2740	16	3,31 кг
8		Ø8 А240 ГОСТ6727-80, L=2930	9	1,16 кг

Б3.006.1-1.03.1-КЖ-16(17;18).01(02;03;04).00

Изм.	Лист	№ докум.	Подп.	Дата
Разраб		Каноплицкий	<i>[Подпись]</i>	16.2003
Провер		Бугаев	<i>[Подпись]</i>	16.2003
Н. контр.		Шелелевич	<i>[Подпись]</i>	16.2003
Утв.		Шелелевич	<i>[Подпись]</i>	16.2003

Сетки С23(С23-01;С23-02),
С24(С24-01;С24-02),
С25, С26. Спецификация

Стадия	Лист	Листов
С	1	2

УП "Институт-БелНИИС"

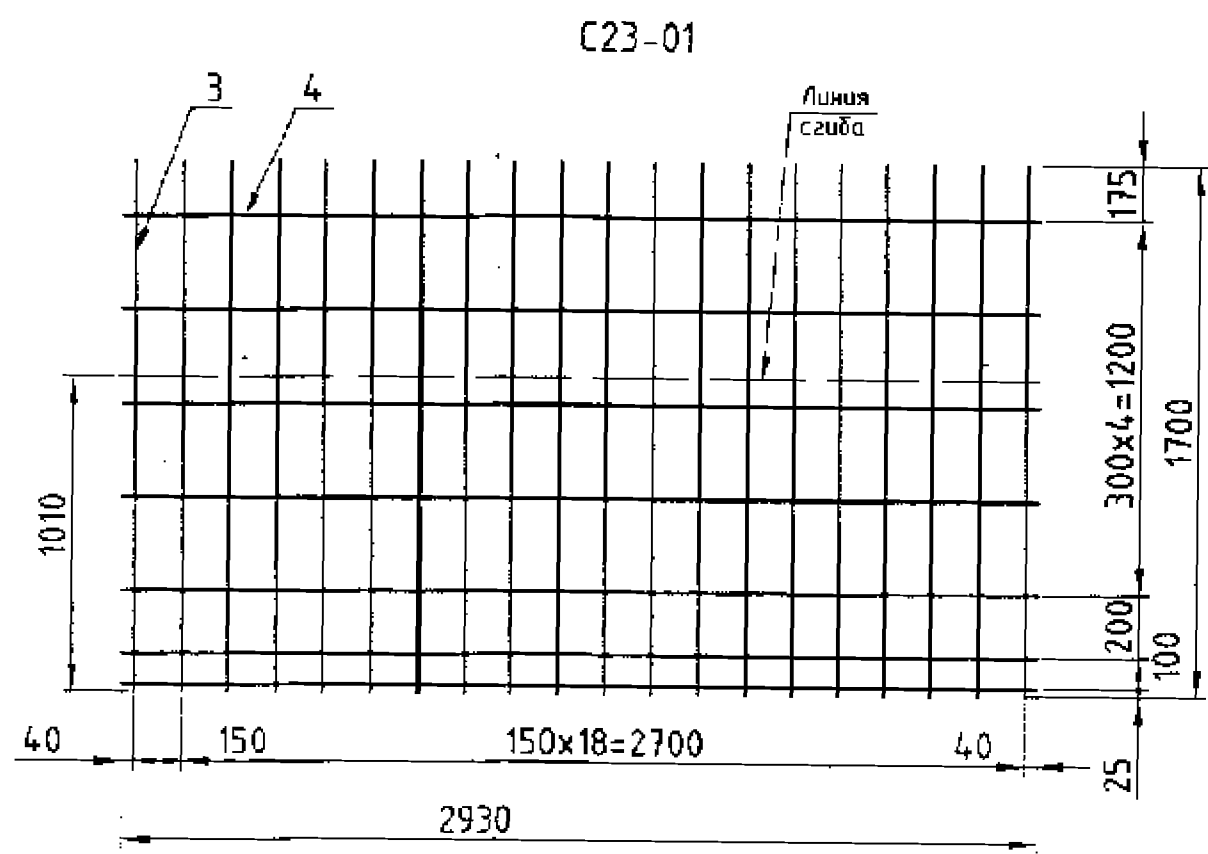
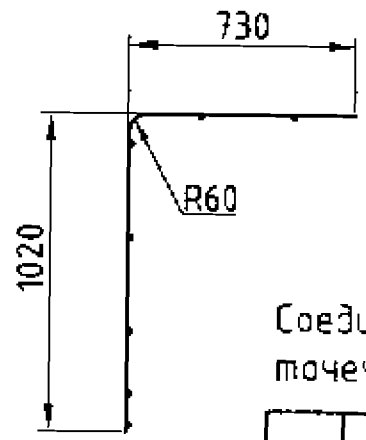
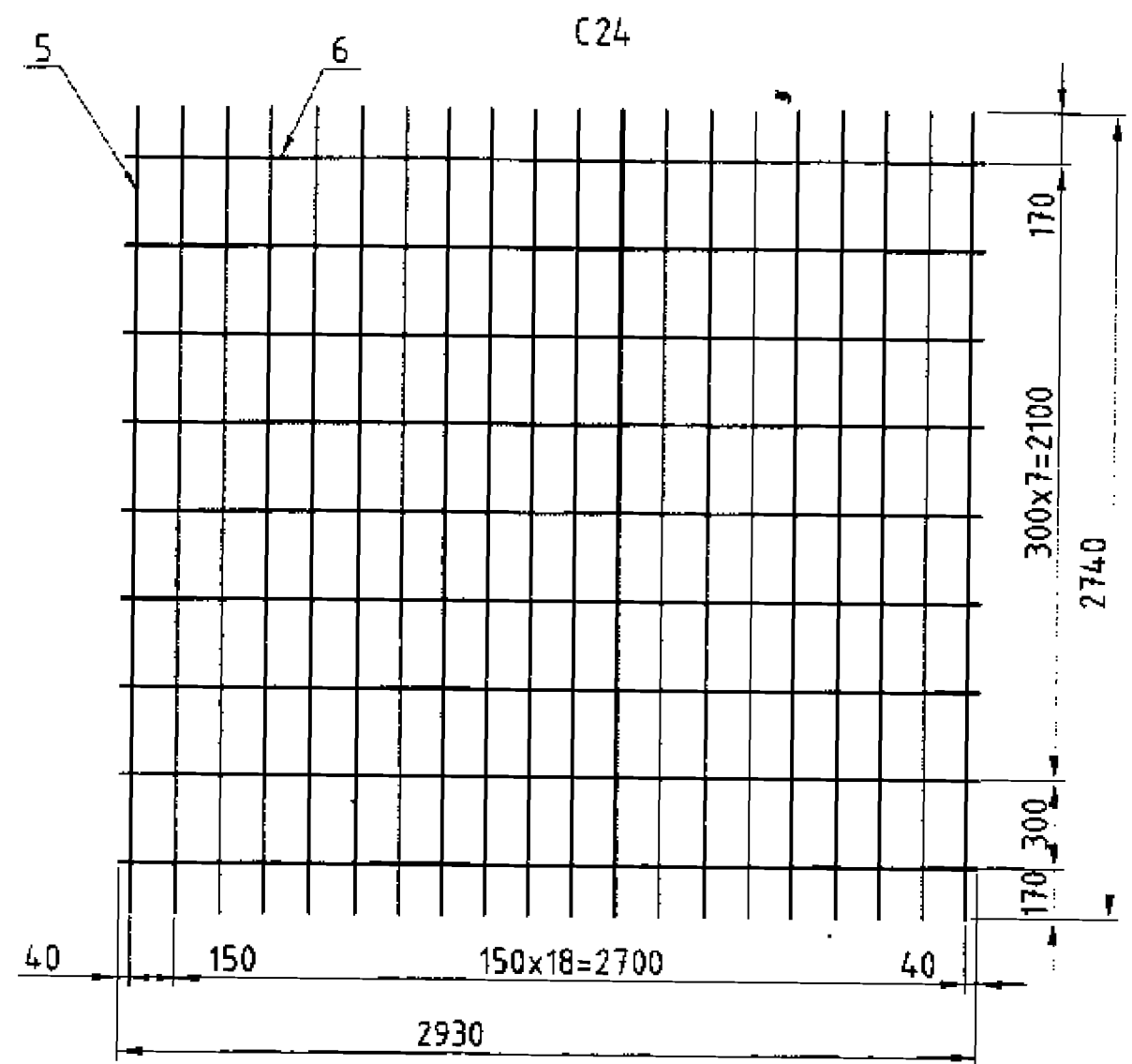
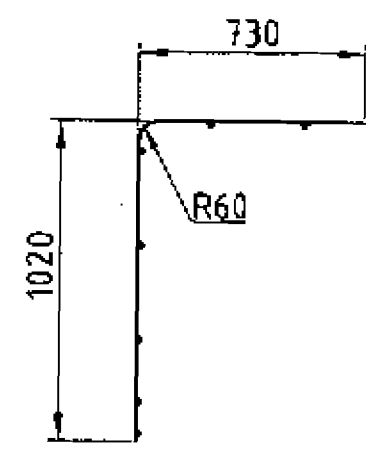
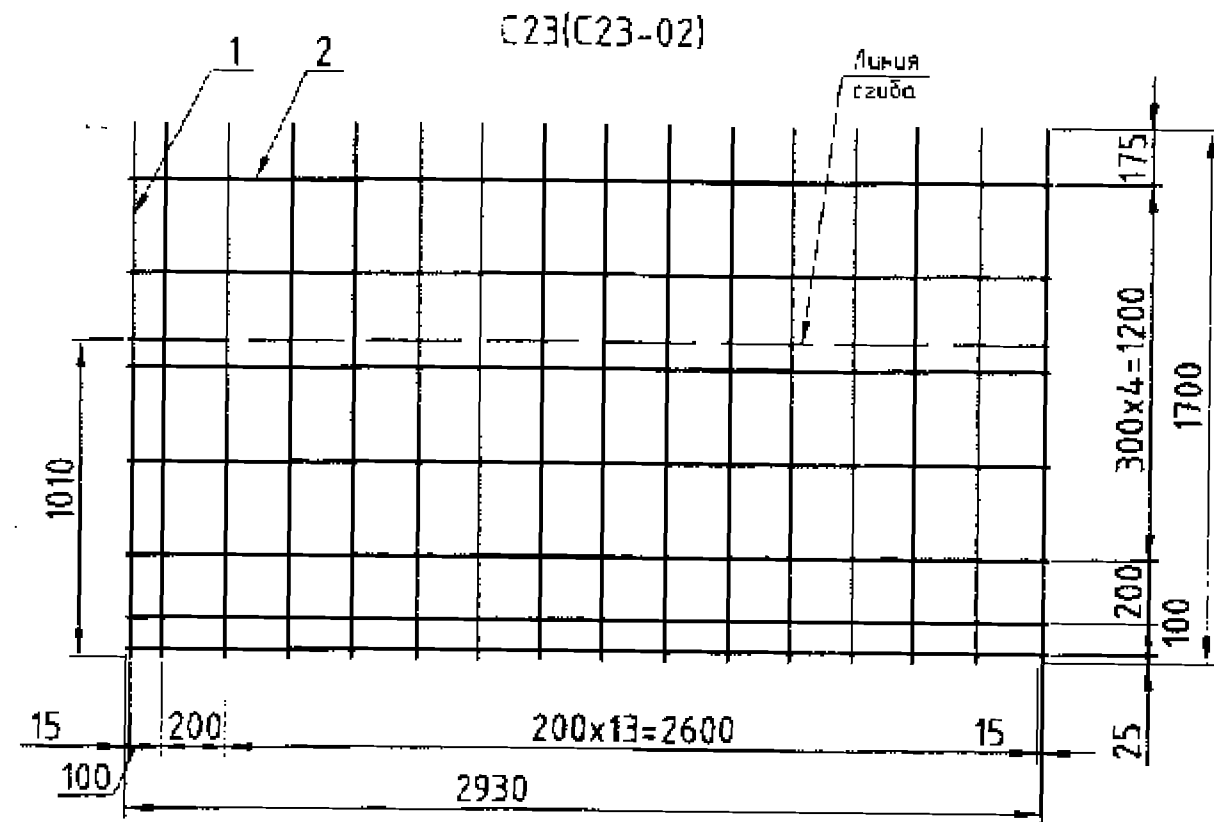
Поз.	Обозначение	Наименование	Кол.	Примечание
	-18.02.00	<u>С24-02</u>		79,56 кг
		Стержни		
7		Ø16 А400 ГОСТ5781-82, L=2740	16	4,32 кг
8		Ø8 А240 ГОСТ6727-80, L=2930	9	1,16 кг
	-16.03.00	<u>С25</u>		8,30 кг
		Стержни		
9		Ø5,5 А240 ТУРБ400074854.032-2001, L=1860	16	0,35 кг
10		Ø5 В1 ТУРБ04778771-006-95, L=2930	6	0,45 кг
	-16.04.00	<u>С26</u>		8,20 кг
		Стержни		
11		Ø8 А240 ГОСТ5781-82, L=1020	16	0,40 кг
12		Ø5 В1 ТУРБ04778771-006-95, L=2930	4	0,45 кг

Взам. инв. №
Подп. и дата
Инв. № подл.

Изм.	Кол.	Лист	№ док.	Подп.	Дата

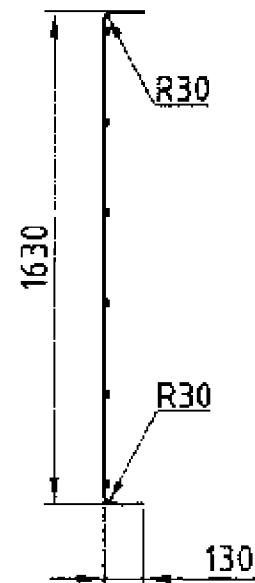
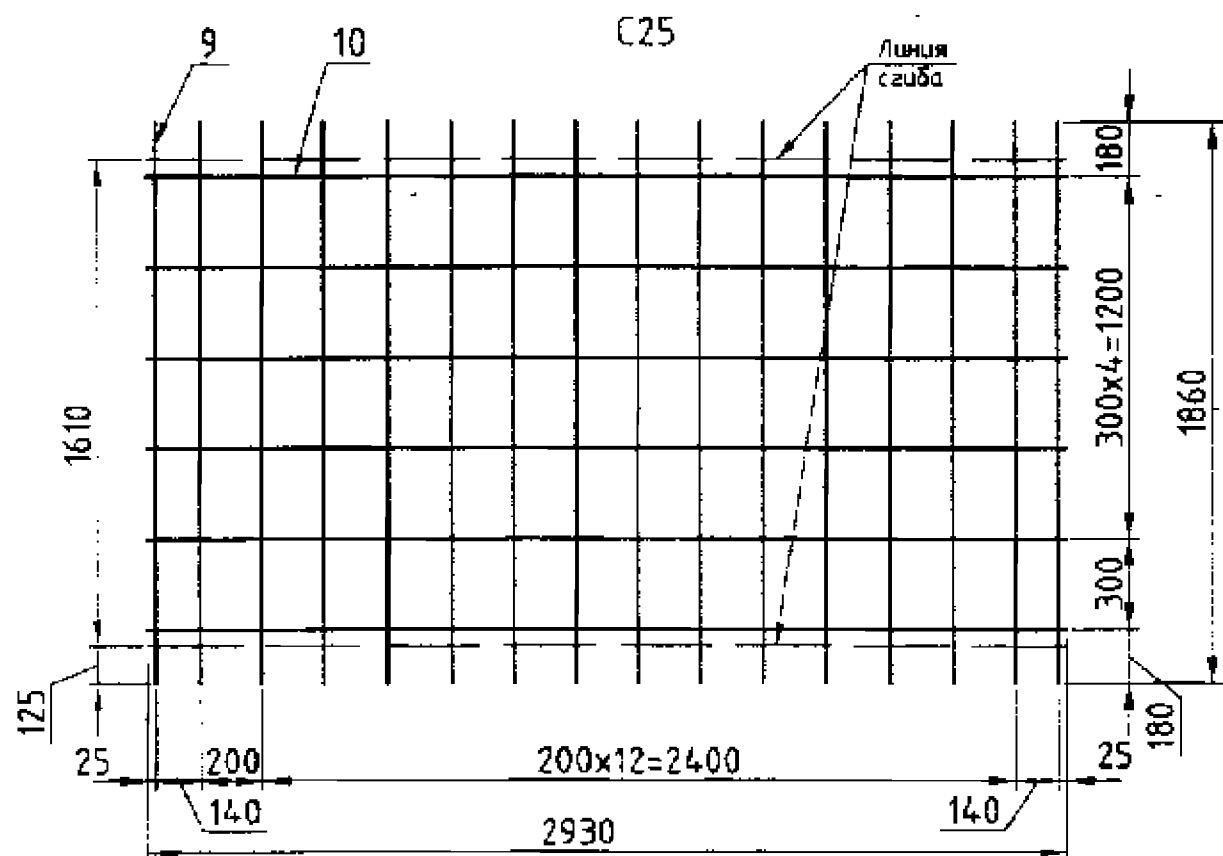
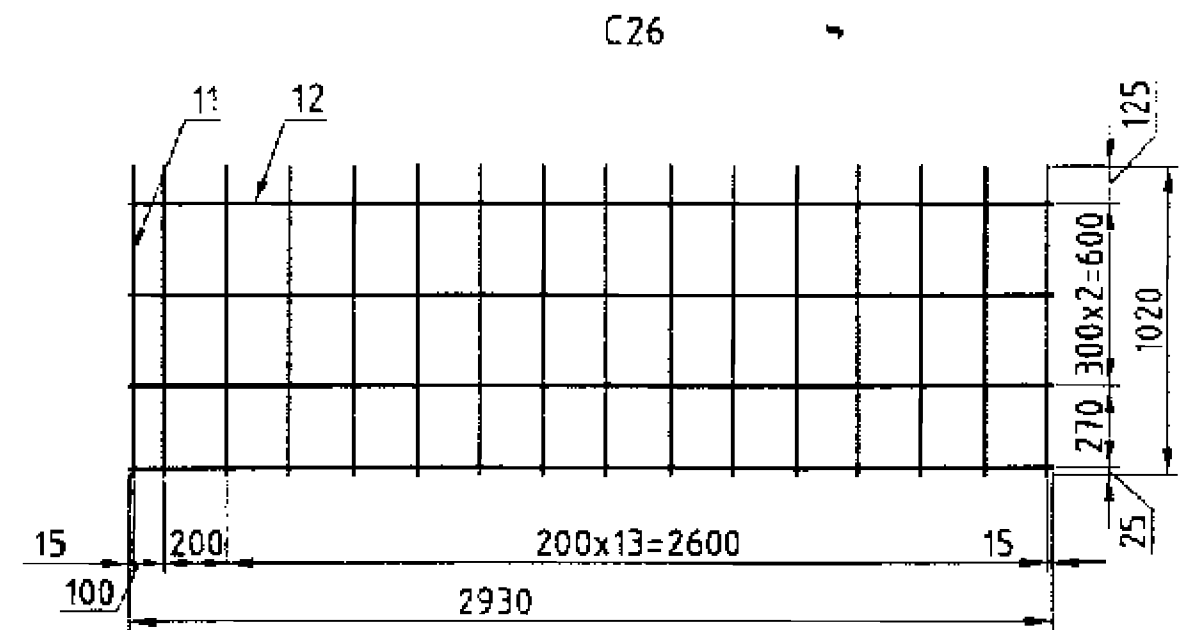
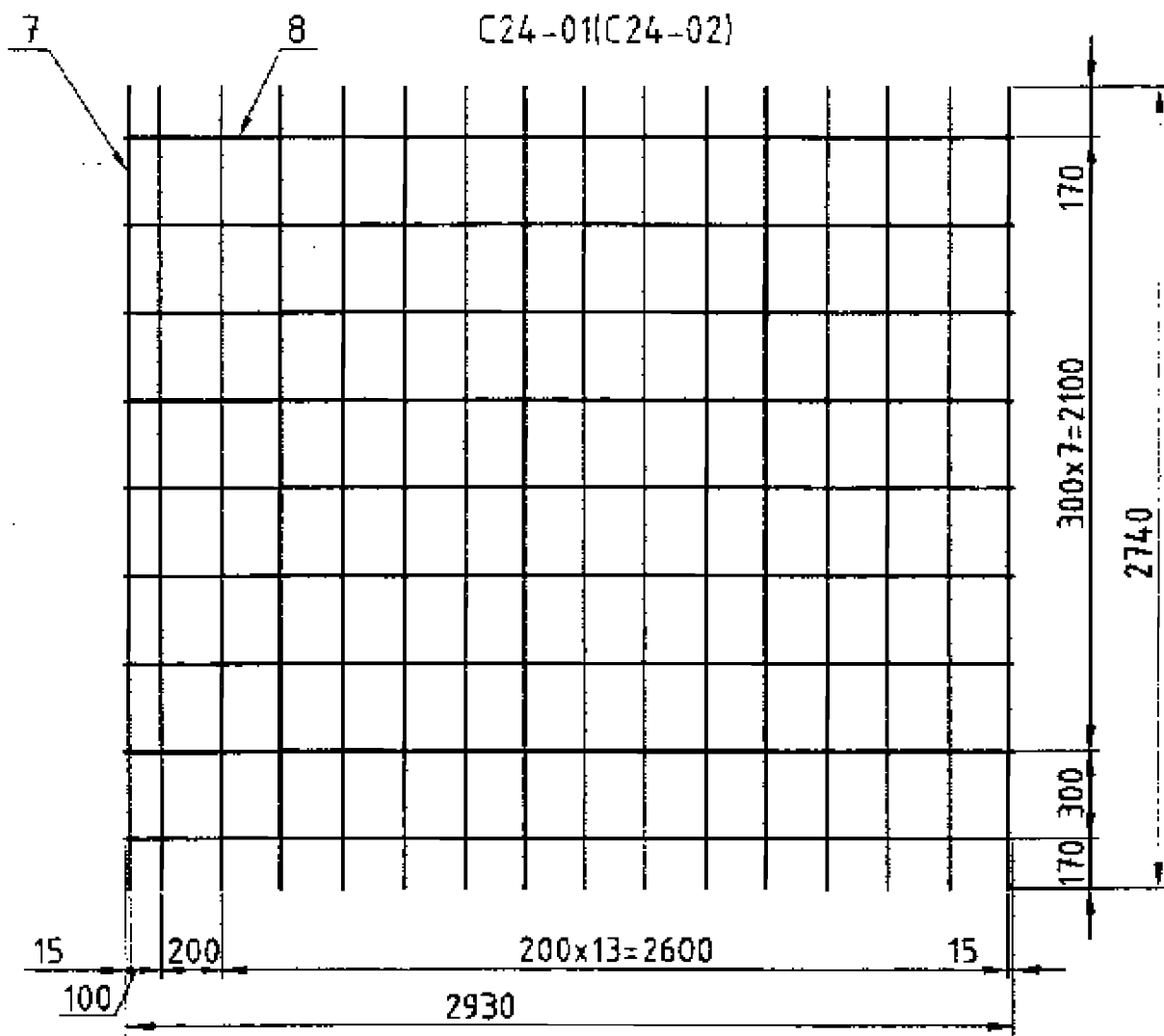
Б3.006.1-1.03.1-КЖ-16(17;18).01(02;03;04).00

Лист
2



Соединения стержней в местах их пересечений выполнять контактной точечной сваркой К1-Кт по ГОСТ 14098-91.

					БЗ.006.1-1.03.1-КЖ-16(17;18).01(02;03;04).00 СБ			
Изм.	Лист	№ докум.	Подп.	Дата	Сетки C23(C23-01;C23-02), C24(C24-01;C24-02), C25, C26. Сборочный чертеж	Стадия	Масса	Масштаб
Разраб		Конаплицкий	<i>[Signature]</i>	10.2003		С		1:25
Провер		Быцаев	<i>[Signature]</i>	10.2003		Лист		Листов 1
Т. контр.		Никифорова	<i>[Signature]</i>	10.2003				
Н. контр.		Шепелевич	<i>[Signature]</i>	10.2003				
Чтв.		Шепелевич	<i>[Signature]</i>	10.2003				
						УП "Институт-БелНИИС"		



Изм.	Кол.	Лист	№ Док.	Подп.	Дата

БЗ.006.1-1.03.1-КЖ-16(17;18).01(02;03;04).00 СБ

Поз.	Обозначение	Наименование	Кол.	Масса ед, кг	Приме- чание
		<u>Документация</u>			
	Б3.006.1-1.03.1-КЖ-19(20;21;22).00.00 СБ	Сборочный чертеж			
		<u>Переменные данные для исполнений</u>			
	-19.00.00	<u>Л11.40.15-80</u>			
		<u>Сборочные единицы</u>			
1	-19.01.00	Сетка С27	2	24,07	48,14 кг
2	-19.02.00	Сетка С28	2	4,16	8,32 кг
3	-19.03.00	Сетка С29	1	106,13	106,13 кг
4	-19.04.00	Сетка С30	1	10,67	10,67 кг
	-20.00.00	<u>Л11.40.15-110</u>			
		<u>Сборочные единицы</u>			
1	-20.01.00	Сетка С27-01	2	30,15	60,3 кг
2	-19.02.00	Сетка С28	2	4,16	8,32 кг
5	-20.02.00	Сетка С31	1	48,43	48,43 кг
6	-20.03.00	Каркас К2	8	11,43	91,44 кг
	-21.00.00	<u>Л11.40.15-120</u>			
		<u>Сборочные единицы</u>			
1	-21.01.00	Сетка С27-02	2	36,69	73,38 кг
2	-19.02.00	Сетка С28	2	4,16	8,32 кг
5	-21.02.00	Сетка С31-01	1	58,97	58,97 кг
6	-21.03.00	Каркас К2-01	8	15,34	122,72 кг

Б3.006.1-1.03.1-КЖ-19(20;21;22).00.00

Изм.	Лист	№ докум.	Подп.	Дата
Разраб		Каноплицкий	<i>[Подпись]</i>	10.2003
Провер		Бугаев	<i>[Подпись]</i>	10.2003
Н. контр.		Шепелевич	<i>[Подпись]</i>	10.2003
Утв.		Шепелевич	<i>[Подпись]</i>	10.2003

Лоток Л11.40.15-80,
Л11.40.15-110, Л11.40.15-120,
Л11.40.15-150. Спецификация

Стандия	Лист	Листов
С	1	2

УП "Институт-БелНИИС"

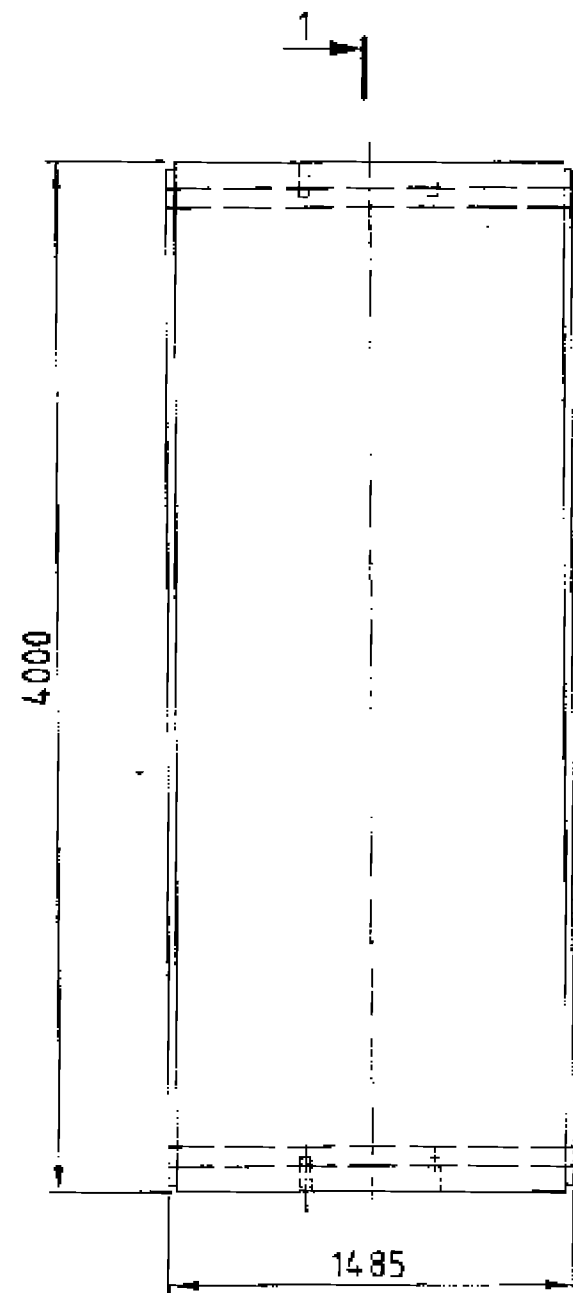
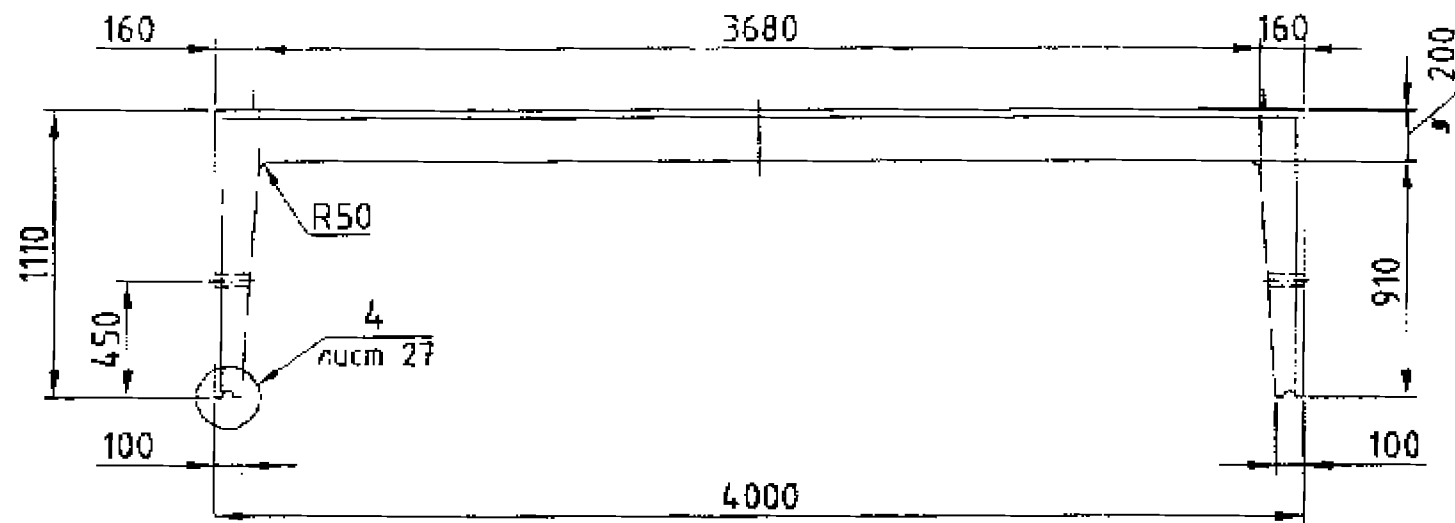
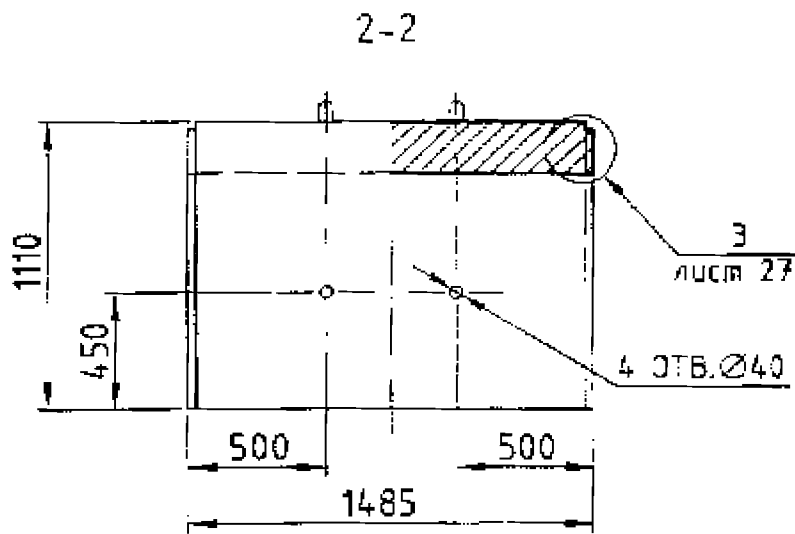
Поз.	Обозначение	Наименование	Кол.	Масса ед, кг	Приме- чание
	-22.00.00	<u>Л11.40.15-150</u>			
		<u>Сборочные единицы</u>			
1	-22.01.00	Сетка С27-03	2	37,19	74,38 кг
2	-19.02.00	Сетка С28	2	4,16	8,32 кг
5	-22.02.00	Сетка С31-02	1	59,63	59,63 кг
6	-21.03.00	Каркас К2-01	8	15,34	122,72 кг
		<u>Детали</u>			
		Стержень			
7		Ø8 А240 ГОСТ5781-82, L=80	12	0,03	0,36 кг
		Фиксатор			
8		Ø8 А240 ГОСТ5781-82, L=1500	5	0,59	2,95 кг
		Петля			
9		Ø14 А240 ГОСТ5781-82, L=1275	4	1,54	6,16 кг
		<u>Материалы</u>			
		Проволока КС			
		Ø0,5÷1,0 ГОСТ 792-67			0,1 кг
		Бетон тяжелый В30			1,55 м³

Инд. № подл. Подп. и дата. Взам. инв. №

Изм.	Кол.	Лист	№ док	Подп.	Дата

Б3.006.1-1.03.1-КЖ-19(20;21;22).00.00

Лист
2



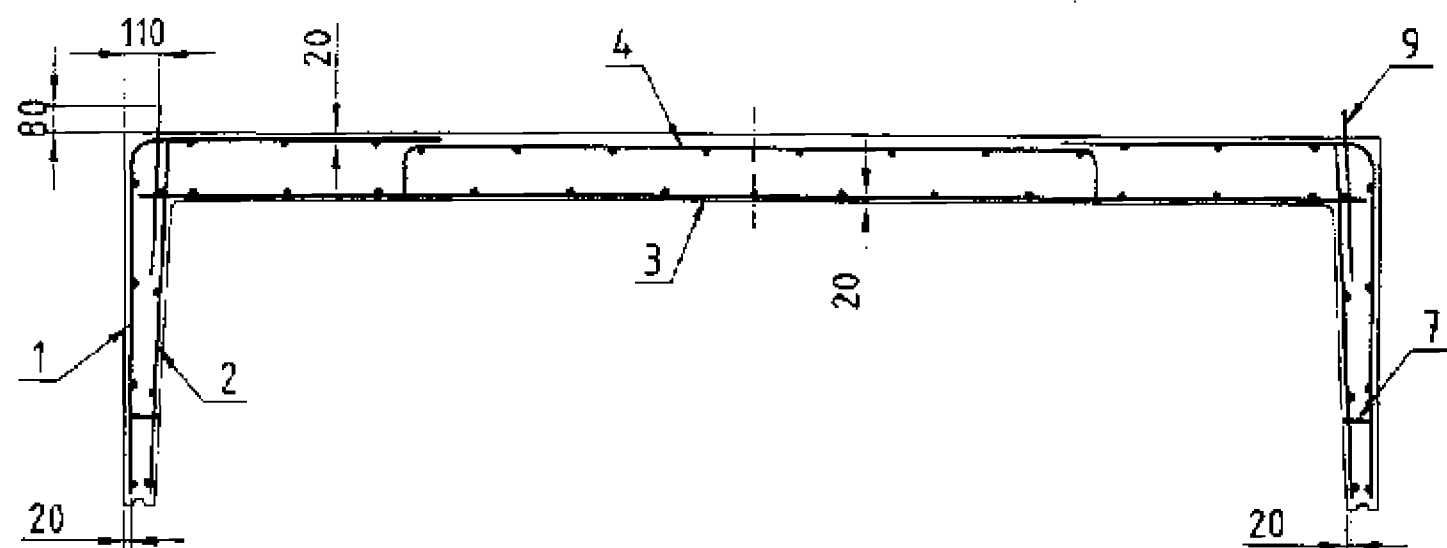
Ведомость расхода стали на элемент, кг

Марка элемента	Изделия арматурные								Изделия закладные		Всего	
	Арматура класса								Арматура класса			
	A400				A240		B1		Итого	A240		
	ГОСТ 5781-82				ГОСТ 5781-82		ТУ 95-04-778111-006-95			ГОСТ 5781-82		
	Ø14	Ø16	Ø18	Ø22	Ø8	Ø10	Ø5	Ø8		Ø14		
Л11.40.15-80	40,16	—	—	94,56	23,45	11,57	3,52	173,26	0,36		179,78	
Л11.40.15-110	—	94,48	63,28	—		—		208,49			217,96	
Л11.40.15-120	—	118,10	—	94,56	48,97	—	1,76	263,39	3,31	6,16	272,86	
Л11.40.15-150	—	—	119,76			—						

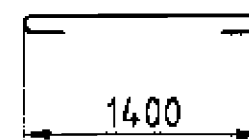
Форма торцов лотков соответствует приведенной на листе 27

					БЗ.006.1-1.03.1-КЖ-19(20;21;22).00.00 СБ			
Изм.	Лист	№ докум.	Подп.	Дата	Лоток Л11.40.15-80, Л11.40.15-110, Л11.40.15-120, Л11.40.15-150. Сборочный чертеж	Стадия	Масса	Масштаб
Разраб		Конаплицкий	<i>[Signature]</i>	10.2003		С	3865кг	1:30 1:25
Провер		Бугаев	<i>[Signature]</i>	10.2003				
Т. контр.		Никифарова	<i>[Signature]</i>	10.2003				
Н. контр.		Шепелевич	<i>[Signature]</i>	10.2003				
Утв.		Шепелевич	<i>[Signature]</i>	10.2003				
						Лист 1	Листов 2	
						УП "Институт-БелНИИС"		

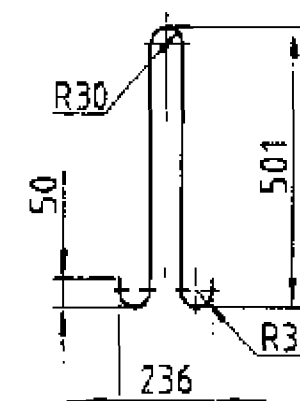
А-А(Л11.40.15-80)



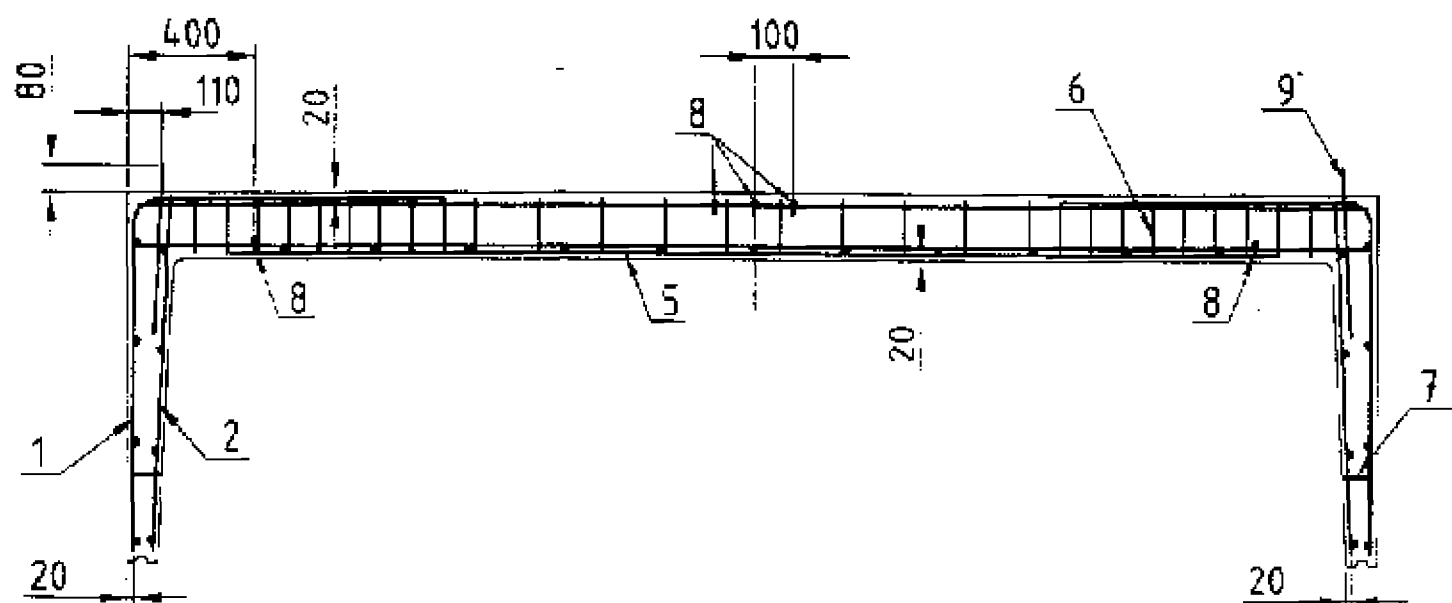
Поз.8



Поз.9(1:15)



А-А(Л11.40.15-110)
(Л11.40.15-120)
(Л11.40.15-150)



1. Л11.40.15-80: сетки С27,С30 (поз.1,4) связать между собой с помощью вязальной проволоки КС $\varnothing 0,5-1,0$ мм по ГОСТ 792-67 не менее, чем в четырех местах (аналогичным способом связать между собой сетки С28,С29 (поз.2,3)).
2. Л11.40.15-110, Л11.40.15-120, Л11.40.15-150: сетки С27-01(С27-02;С27-03) и С28 (поз.1,2) связать не менее, чем с четырьмя каркасами К2(К2-01) (поз.6).
3. Козышки (поз.7) приварить к стержням сеток С27(С27-01;С27-02;С27-03) (поз.1) в шести местах.
4. Положение арматурных сеток, расположенных у граней формы, обеспечить с помощью пластмассовых фиксаторов.
5. Арматурные каркасы К2(К2-01) (поз.6) устанавливаются с шагом 205 мм

Изм.	Кол.	Лист	№ док.	Подп.	Дата

БЗ.006.1-1.03.1-КЖ-19(20;21;22).00.00 СБ.

Лист

2

Поз.	Обозначение	Наименование	Кол.	Примечание
		Документация		
	Б3.006.1-1.03.1-КЖ-19(20;21;22).01(02;03;04).00 СБ	Сборочный чертеж		
	-19.01.00	С27		24,07 кг
		Стержни		
1		Ø14 А400 ГОСТ5781-82, L=2075	8	2,51 кг
2		Ø8 А240 ГОСТ5781-82, L=1445	7	0,57 кг
	-20.01.00	С27-01		30,15 кг
		Стержни		
1		Ø16 А400 ГОСТ5781-82, L=2075	8	3,27 кг
2		Ø8 А240 ГОСТ5781-82, L=1445	7	0,57 кг
	-21.01.00	С27-02		36,69 кг
		Стержни		
3		Ø16 А400 ГОСТ5781-82, L=2075	10	3,27 кг
4		Ø8 А240 ГОСТ5781-82, L=1445	7	0,57 кг
	-22.01.00	С27-03		37,19 кг
		Стержни		
1		Ø18 А400 ГОСТ5781-82, L=2075	8	4,15 кг
2		Ø8 А240 ГОСТ5781-82, L=1445	7	0,57 кг
	-19.02.00	С28		4,16 кг
		Стержни		
5		Ø8 А240 ГОСТ5781-82, L=1040	8	0,41 кг
6		Ø5 В1 ТУРБ04778771-006-95, L=1445	4	0,22 кг

Б3.006.1-1.03.1-КЖ-19(20;21;22).01(02;03;04).00

Изм.	Лист	№ докум.	Подп.	Дата
Рсзрб		Конаплицкий		10.2003
Провер		Бугаев		10.2003
Н. контр.		Шелелевич		10.2003
Утв.		Шелелевич		10.2003

Сетки С27(С27-01;С27-02;С27-03),
С28, С29, С30, С31(С31-01;С31-02),
К2(К2-01). Спецификация

Стадия	Лист	Листов
С	1	3

УФ "Институт-БелНИИС"

Поз.	Обозначение	Наименование	Кол.	Примечание
	-19.03.00	С29		106,13 кг
		Стержни		
7		Ø22 А400 ГОСТ5781-82, L=3960	8	11,82 кг
8		Ø10 А240 ГОСТ5781-82, L=1445	13	0,89 кг
	-19.04.00	С30		10,67 кг
		Стержни		
9		Ø8 А240 ГОСТ5781-82, L=2500	9	0,99 кг
10		Ø5 В1 ТУРБ04778771-006-95, L=1445	8	0,22 кг
	-20.02.00	С31		48,43 кг
		Стержни		
11		Ø16 А400 ГОСТ5781-82, L=3340	8	5,27 кг
12		Ø8 А240 ГОСТ5781-82, L=1445	11	0,57 кг
	-21.02.00	С31-01		58,97 кг
		Стержни		
13		Ø16 А400 ГОСТ5781-82, L=3340	10	5,27 кг
14		Ø8 А240 ГОСТ5781-82, L=1445	11	0,57 кг
	-22.02.00	С31-02		59,63 кг
		Стержни		
11		Ø18 А400 ГОСТ5781-82, L=3340	8	6,67 кг
12		Ø8 А240 ГОСТ5781-82, L=1445	11	0,57 кг

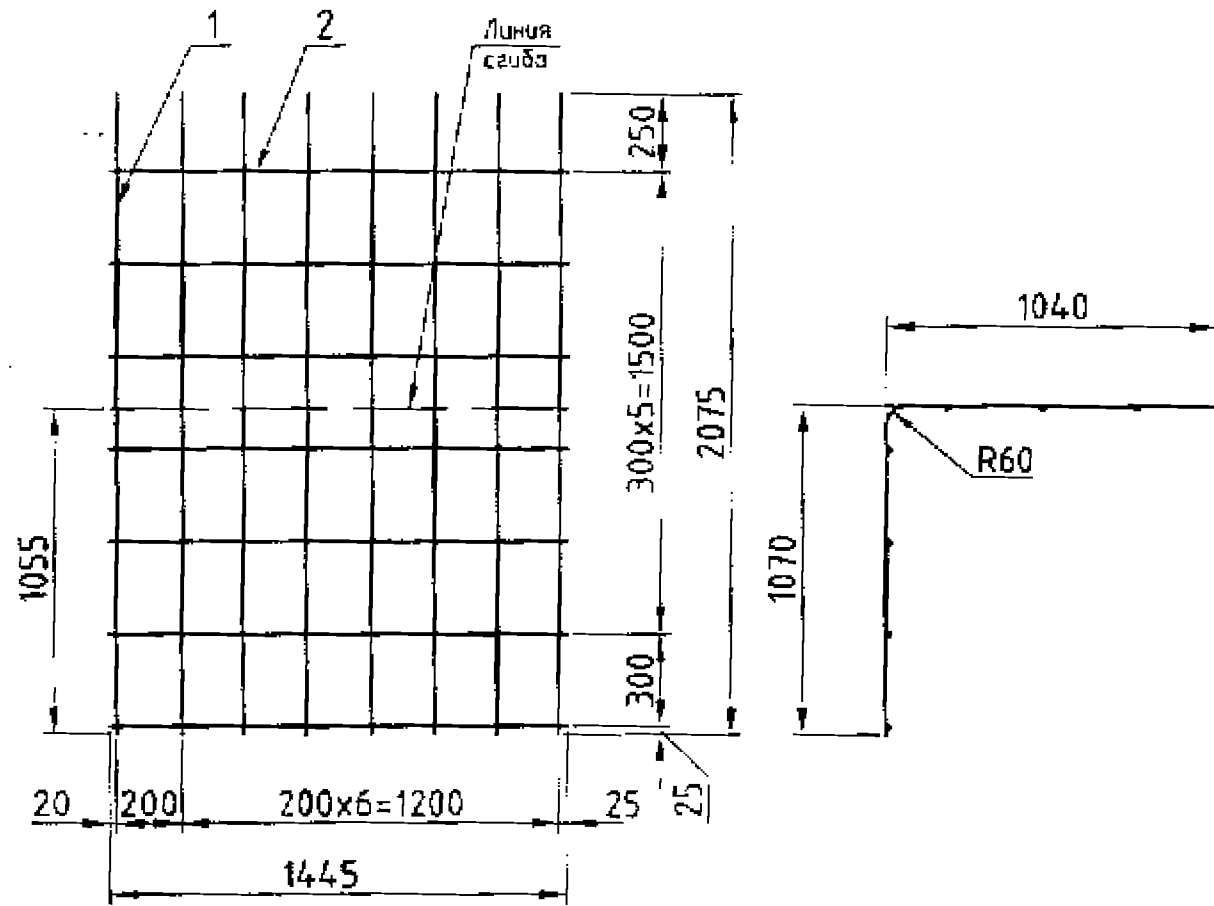
Взам. инв. №
Подп. и дата
Инв. № подл.

Изм.	Кол.	Лист	№ док.	Подп.	Дата

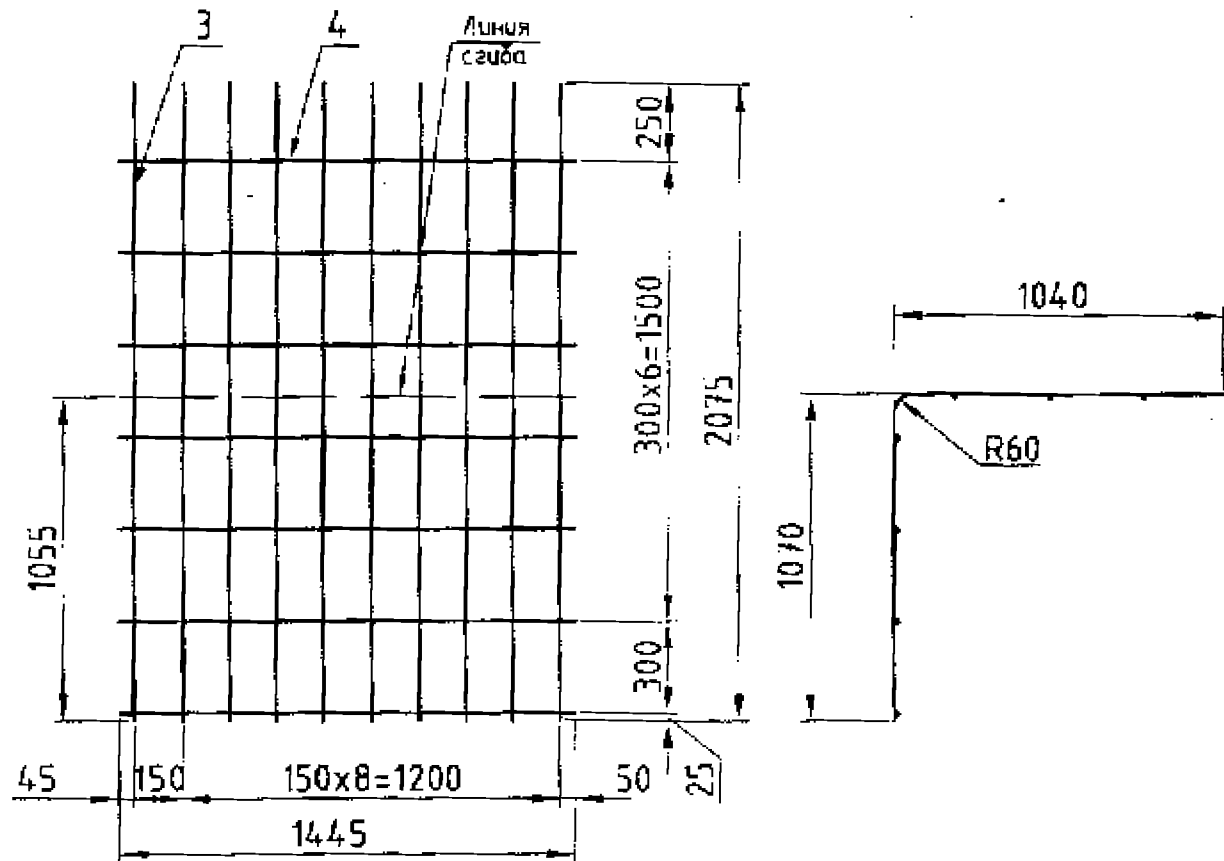
Б3.006.1-1.03.1-КЖ-19(20;21;22).01(02;03;04).00

Лист
2

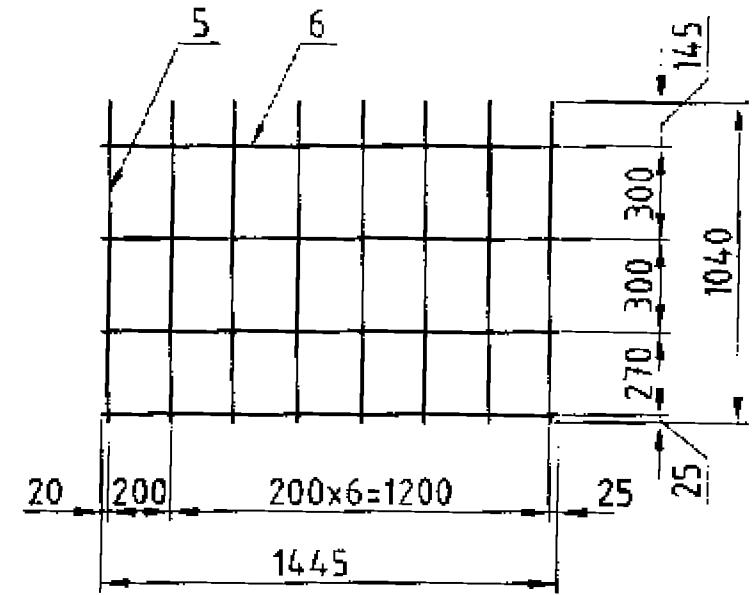
C27(C27-01;C27-03)



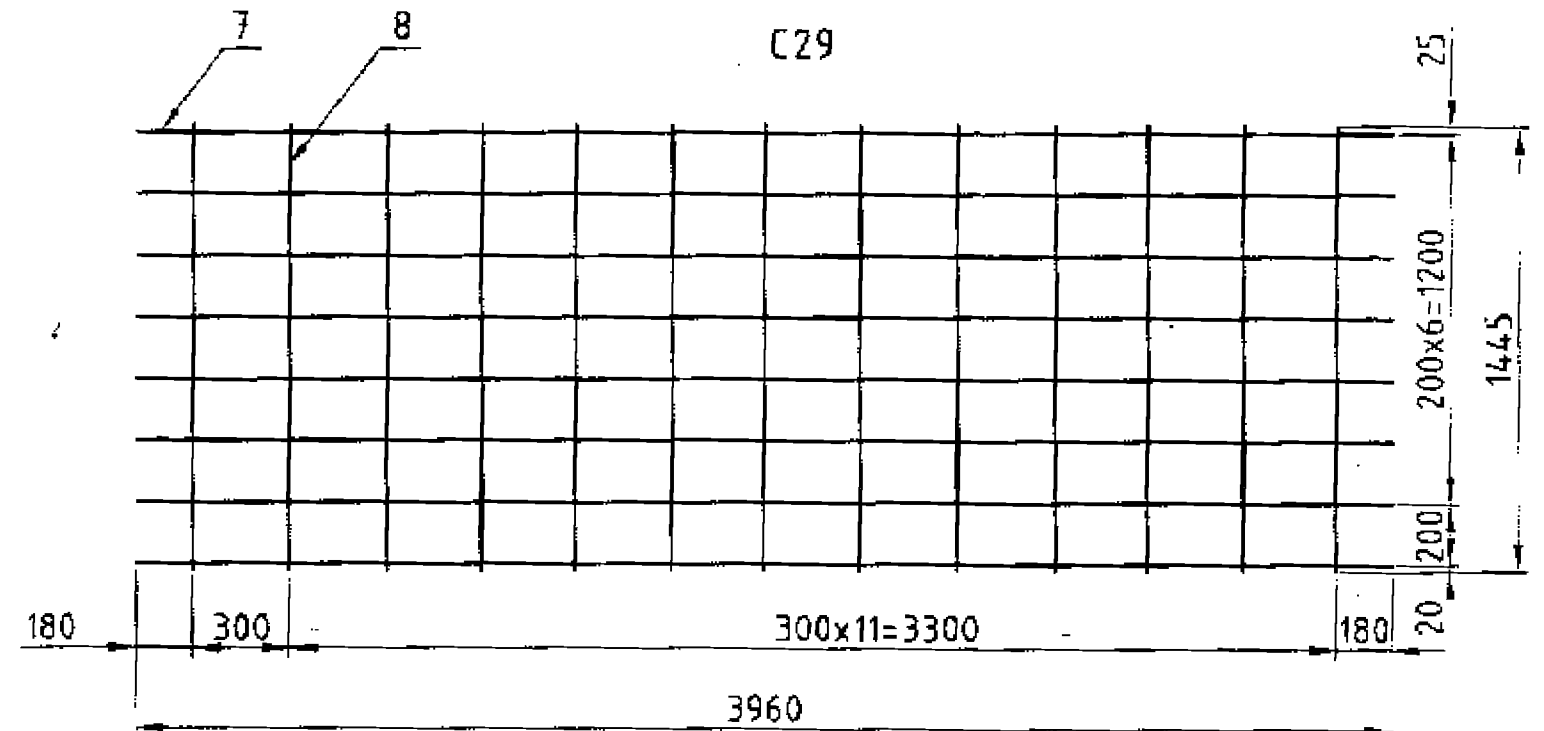
C27-02



C28

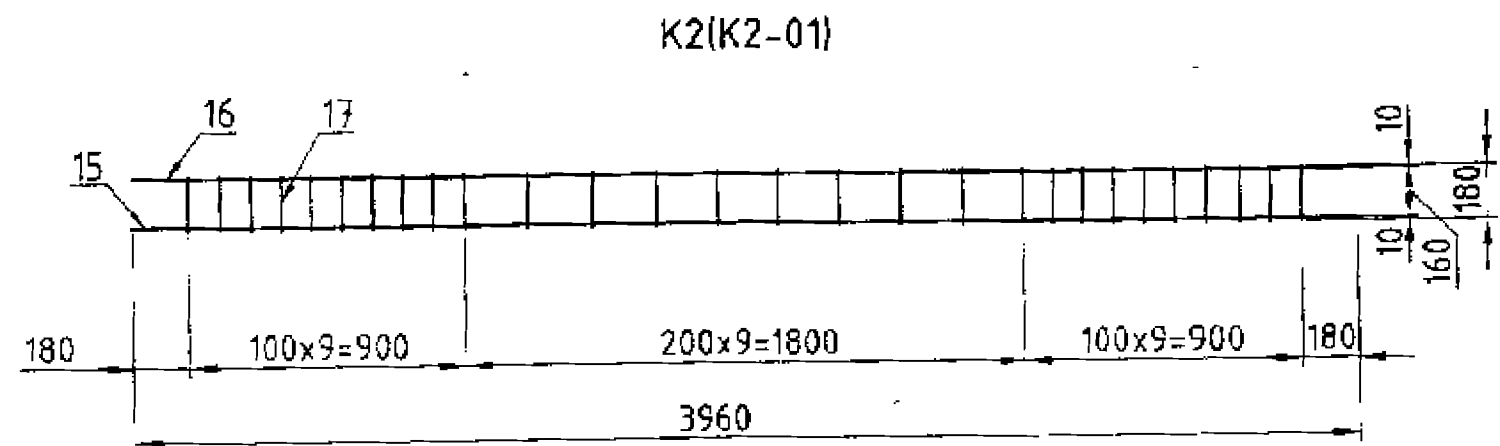
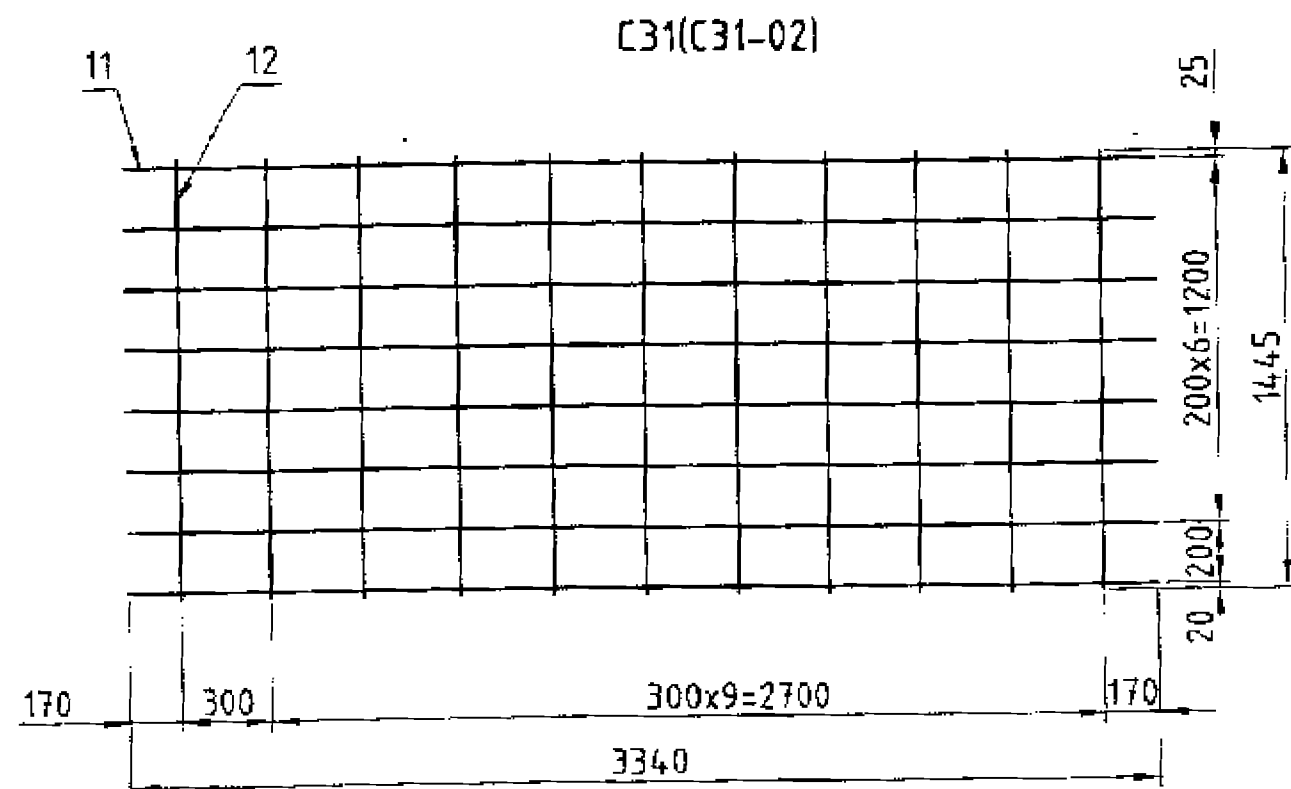
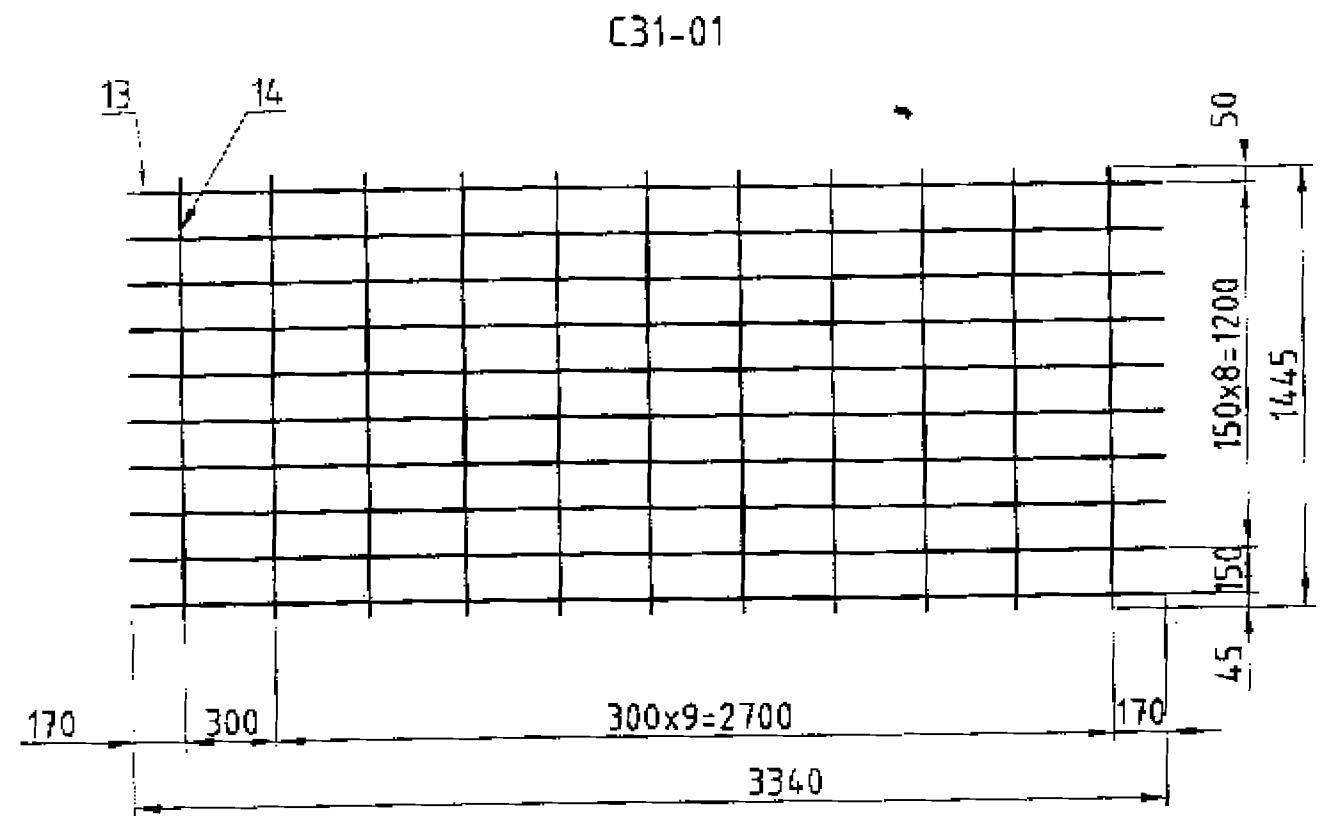
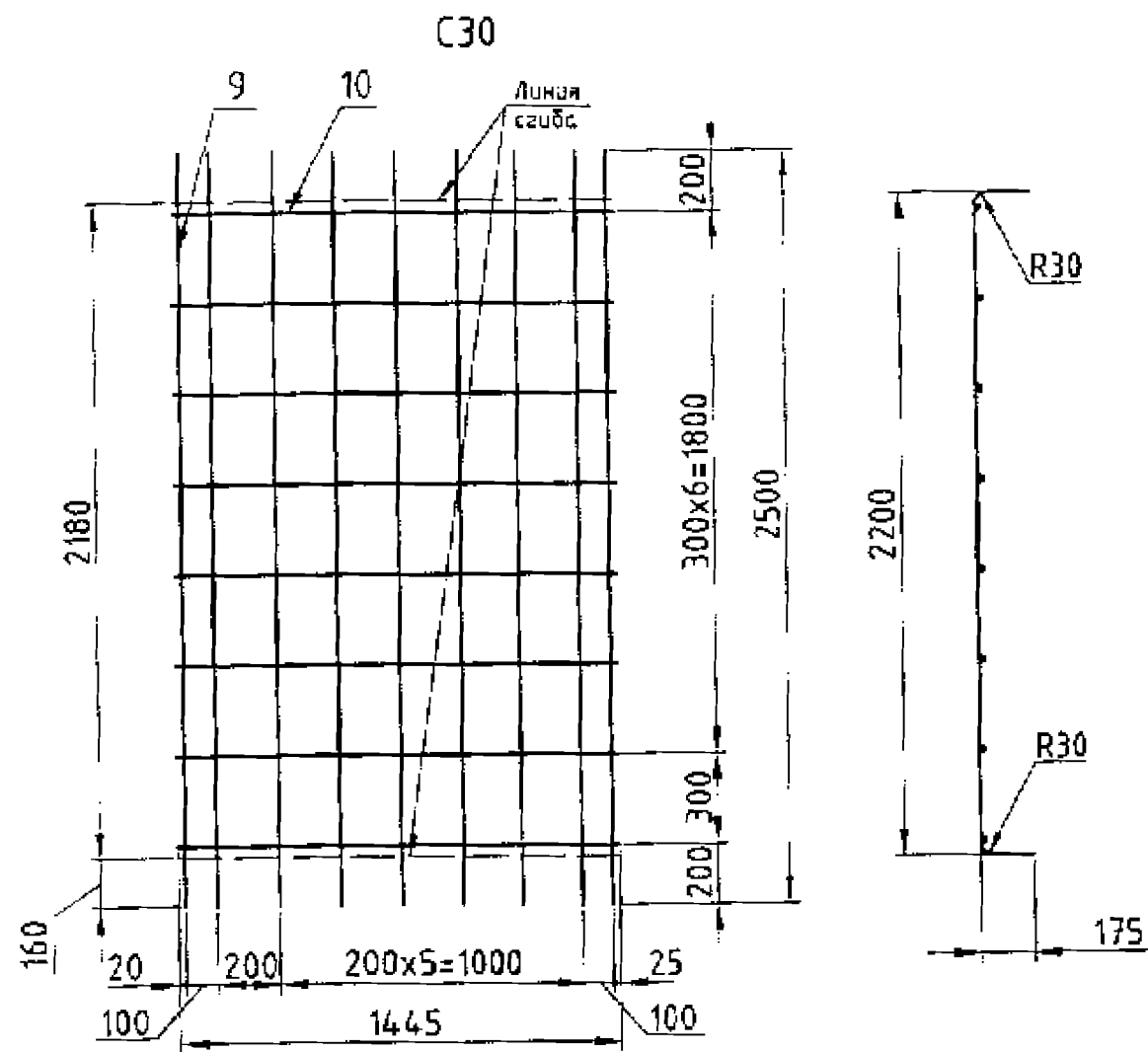


C29



Соединения стержней в местах их пересечений выполнять контактной точечной сваркой К1-Кт по ГОСТ 14098-91.

					БЗ.006.1-1.03.1-КЖ-19(20;21;22).01(02;03;04).00 СБ		
Изм.	Лист	№ докум.	Подп.	Дата	Сетки C27(C27-01;C27-02;C27-03), C28, C29, C30, C31(C31-01;C31-02), K2(K2-01). Сборочный чертеж	Стадия	Масштаб
Разраб		Конаплицкий	<i>[Signature]</i>	10.2003		C	1:25
Провер		Бугаев	<i>[Signature]</i>	10.2003		Лист 1	Листов 2
Т. контр.		Никифорова	<i>[Signature]</i>	10.2003			
Н. контр.		Шепелевич	<i>[Signature]</i>	10.2003			
Утв.		Шепелевич	<i>[Signature]</i>	10.2003	УГ "Институт-БелНИИС"		



Изм.	Кол.	Лист	№ док.	Подп.	Дата	Лист
						2
БЗ.006.1-1.03.1-КЖ-19(20;21;22).01(02;03;04).00 СБ						