

ТИПОВЫЕ СТРОИТЕЛЬНЫЕ КОНСТРУКЦИИ, ИЗДЕЛИЯ И УЗЛЫ.

Серия Б1.055.1-3.02

ЭЛЕМЕНТЫ ЛЕСТНИЦ ЗДАНИЙ И СООРУЖЕНИЙ
ИЗ ТЯЖЕЛОГО БЕТОНА, ИЗГОТАВЛИВАЕМЫЕ
ВИБРОПРЕССОВАНИЕМ

Выпуск 2

СТУПЕНИ ОСНОВНЫЕ ЖЕЛЕЗОБЕТОННЫЕ

РАБОЧИЕ ЧЕРТЕЖИ

РАЗРАБОТАНЫ

АП "Институт "БЕЛПРОЕКТ"

Главный инженер



Ю.Ф.Белоусов

Главный инженер проекта



Е.Н.Поляков

СОГЛАСОВАНЫ

Минстройархитектуры

Республики Беларусь

Письмо от 09.06.2003г.

№ 02-3-06/2468

УТВЕРЖДЕНЫ

ОАО "МИНСКЖЕЛЕЗОБЕТОН"

и введены в действие

с 23.06.2003 года

Приказ от 19.06.2003г.

№ 224

3

Регистрационный номер ГП "Минсктиппроект" 216

Лист	Наименование	Стр	Примечание
	Титульный лист	1	
1-3	Содержание	2-4	На 3-х л.
4-8	Общие данные.	4-9	На 5-х пл
9-14	Номенклатура изделий.	10-15	На 6-х пл.
15	Пример устройства лестницы при высоте этажа 2,8 м	16	
16	Пример устройства лестницы при высоте этажей 3,0. 3,3. 3,6 м	17	
17	Примеры решения узлов 1 и 2 лестниц с высотой подъема 140		
	и 150 мм.	18	
18	Установка опорных столиков на косоуре лестницы для		
	высоты этажа 2,8 м	19	
19	Установка опорных столиков на косоурах лестниц для		
	высот этажей 3,0. 3,3. 3,6 м	20	
20	Примеры устройства лестниц с применением ступеней 2ЛСЛ.13.	21	
21	Примеры устройства лестниц с применением ступеней 2ЛСЛ.14.	22	
22	Примеры устройства лестниц с применением ступеней 2ЛСЛ.17.	23	
23	Ступени основные ЛСЛ.13. ЛСЛ.13-1(л). ЛСЛ.13-2(л).	24	
24	Ступени основные ЛСЛ.14. ЛСЛ.14-1(л). ЛСЛ.14-2(л).	25	
25	Ступени основные ЛСЛ.17. ЛСЛ.17-1(л). ЛСЛ.17-2(л).	26	
26	Ступени основные 2ЛСЛ.13. 2ЛСЛ.13-1(л). 2ЛСЛ.13-2(л)	27	
27	Ступени основные 2ЛСЛ.14. 2ЛСЛ.14-1(л). 2ЛСЛ.14-2(л).	28	
28	Ступени основные 2ЛСЛ.17. 2ЛСЛ.17-1(л). 2ЛСЛ.17-2(л).	29	
29	Ступени основные ЛСЛ.13. ЛСЛ.14. Сечение 1-1. Виды А и Б. Узел 1	30	
30	Ступени основные ЛСЛ.17. Сечение 2-2. Виды В и Г. Узел 2	31	
31	Схема армирования ступеней ЛСЛ.13. ЛСЛ.14.	32	
32	Схема армирования ступеней ЛСЛ.17.	33	

Б1.055.1-3.02.2

Изм.	Коп.уч.	Лист	№ док.	Подп.	Дата
Нач.АКМ-7	Поляков				03.03
ГКПр	Поляков				03.03
Н. контр.	Ермолин				03.03

Содержание

Старин	Лист	Листов
С	1	59

АП "ИНСТИТУТ
"БЕЛПРОЕКТ"

Лист	Наименование	Стр	Примечание
33	Ступени основные ЛС11.14(13), ЛС11.14(13)-2(л), ЛС12.14(13), ЛС12.14(13)-2(л)		
	ЛС14.14(13), ЛС14.14(13)-2(л), Спецификации	34	
34	Ступени основные ЛС15.14(13), ЛС15.14(13)-2(л), ЛС17.14(13), ЛС17.14(13)-2(л)		
	ЛС23.14(13), ЛС23.14(13)-2(л), Спецификации	35	
35	Ступени основные ЛС11.14(13)-1(л), ЛС12.14(13)-1(л), ЛС15.14(13)-1(л)		
	Спецификации.	36	
36	Ступени основные ЛС15.14(13)-1(л), ЛС17.14(13)-1(л), ЛС23.14(13)-1(л)		
	Спецификации.	37	
37	Ступени основные ЛС9.17, ЛС11.17, ЛС11.17-2(л), ЛС12.17, ЛС12.17-2(л)		
	Спецификации	38	
38	Ступени основные ЛС9.17-1(л), ЛС11.17-1(л), ЛС12.17-1(л)		
	Спецификации.	39	
39	Ступени основные 2ЛС11.14(13), 2ЛС11.14(13)-2(л), 2ЛС12.14(13),		
	2ЛС12.14(13)-2(л), 2ЛС14.14(13), 2ЛС14.14(13)-2(л), Спецификации	40	
40	Ступени основные 2ЛС15.14(13), 2ЛС15.14(13)-2(л), 2ЛС17.14(13),		
	2ЛС17.14(13)-2(л), ЛС23.14(13), ЛС23.14(13)-2(л), Спецификации	41	
41	Ступени основные 2ЛС11.14(13)-1(л), 2ЛС12.14(13)-1(л), 2ЛС14.14(13)-1(л)		
	Спецификации	42	
42	Ступени основные 2ЛС15.14(13)-1(л), 2ЛС17.14(13)-1(л), 2ЛС23.14(13)-1(л)		
	Спецификации.	43	
43	Ступени основные 2ЛС9.17, 2ЛС11.17, 2ЛС11.17-2(л), 2ЛС12.17, 2ЛС12.17-2(л)		
	Спецификации.	44	
44	Ступени основные 2ЛС9.17-1(л), 2ЛС11.17-1(л), 2ЛС12.17-1(л)		
	Спецификации.	45	
45	Сетки арматурные С1-С6 Сборочные чертежи	46	
46	Сетки арматурные С1-С6. Спецификации.	47	

Лист	Наименование	Стр	Примечание
47	Сетки арматурные С7-С12. Сборочные чертежи	48	
48	Сетки арматурные С7-С12 Спецификации.	49	
49	Сетки арматурные С13-С15	50	
50	Сетки арматурные С16-С18	51	
51	Изделие закладное М1	52	
52	Изделие закладное М2	53	
53	Опорные столики для высоты подъема 140 мм	54	
54	Опорные столики для высоты подъема 150 мм	55	
55	Ведомость расхода стали (Начало)	56	
56	Ведомость расхода стали (Окончание)	57	
57	Схема испытаний и контрольные нагрузки (Начало)	58	
58	Схема испытаний и контрольные нагрузки (Окончание)	59	

1 Общая часть.

Настоящий комплект Серии Б1.055.1-3.02 "Элементы лестниц зданий и сооружений из тяжелого бетона, изготавливаемые вибропрессованием". Выпуск 2 "Ступени основные железобетонные" разработан АП "Институт "БЕЛПРОЕКТ" по заказу ОАО "МИНСКЖЕЛЕЗОБЕТОН" согласно Техническому заданию к договору N78.02 от 04.09.02 (Дополнительное соглашение N1 от 26.12.02)

Технические решения, принятые в рабочих чертежах, соответствуют требованиям экологических, санитарно-гигиенических, противопожарных и других действующих норм и правил и обеспечивают безопасную для жизни и здоровья людей эксплуатацию при соблюдении предусмотренных рабочими чертежами мероприятий.

Система качества, действующая в АП "Институт "БЕЛПРОЕКТ" при разработке и производстве проектной и сметной документации, соответствует требованиям международного стандарта ИСО 9001

Выпуск 2 включает в себя рабочие чертежи ступеней основных железобетонных Г-образных длиной 1050, 1200, 1350, 1500, 1650 и 2250 мм для лестничных маршей с уклоном 1:2 с высотами 130 и 140 мм (соответственно для высот подъема 140 мм в зданиях с этажом 2,8 м, и 150 мм при высоте этажа 3,0 м и выше), а также длиной 900, 1050 и 1200 мм высотой 165 мм для лестниц с уклоном 1:1,5 (подвальных, чердачных и других служебных лестниц).

Ступени предназначены для устройства наружных и внутренних лестниц отапливаемых и неотапливаемых зданий и сооружений при расчетной температуре наружного воздуха до минус 40°C включительно.

Допускается применять элементы лестниц при расчетной температуре наружного воздуха ниже минус 40°C, а также в условиях воздействия агрессивной среды при соблюдении дополнительных требований, установленной в проектной документации конкретного здания (сооружения) и указываемых в заказе на их изготовление.

Ступени применяются в лестницах с расчетной временной нагрузкой (без учета собственного веса изделий) до 600 кг/м² (6 кПа).

Ступени с закладными деталями на нижней плоскости (типа ЛС) укладываются по металлическим косоурам на приваренные к косоурам опорные столики с выполнением монтажных швов ручной дуговой сваркой по ГОСТ 5264-80.

Конструкция косоуров и балочной системы лестничной клетки принимается проектом с учетом примеров узлов и решений лестничных маршей в зданиях с различной высотой этажа.

Опорные столики могут изготавливаться в сварном или гнutom вариантах из полосы шириной 60-80 мм.

Согласовано	Гл. спец. конст.	Телец	03.03
	Гл. спец. изг.	Телец	03.03
	Гл. спец. пож.	Ряшко	03.03
	без		
Гл. арх. ин.	Шабалин		
	Березовский		
Гл. констр. ин.			
Инв. подп.	Взаимин		
	Подпись и дата		

Б1.055.1-3.02.2

Изм.	Коп.уч.	Лист	N док.	Подп.	Дата
Зам.гл.ин.		Хороца		<i>[Подпись]</i>	03.03
Нач.АКМ.7		Поляков		<i>[Подпись]</i>	03.03
ГАП		Ермолин		<i>[Подпись]</i>	03.03
ГНПр		Поляков		<i>[Подпись]</i>	03.03
Н.контр.		Ермолин		<i>[Подпись]</i>	03.03

Общие данные.

Стадия	Лист	Листов
С	4	
АП "Институт "БЕЛПРОЕКТ"		

Ступени без закладных деталей на нижней плоскости (типа 2ЛС) укладываются по слою цементно-песчаного раствора на несущие кирпичные или бетонные стены со ступенчатой верхней гранью.

Номинальная толщина растворного шва между ступенями 10 мм. Цементно-песчаный раствор принимается по проекту. На наружном участке шва шириной 5-10 мм допускается использование цветного защитно-декоративного цементного раствора на основе сухих смесей.

Предел огнестойкости ступеней в соответствии с таблицей 4* СНБ 2.02.01-98 не ниже R60, класс пожарной опасности конструкций КО.

Огнезащита металлических элементов лестниц принимается проектом в зависимости от степени огнестойкости конкретного здания или сооружения.

При разработке учтены требования СНиП 2.03.01-84* "Бетонные и железобетонные конструкции", СТБ 1169-99 "Элементы лестниц железобетонные и бетонные. Общие технические условия".

2 Указания по изготовлению

Ступени основные бетонные изготавливаются методом вибропрессования на технологической линии ОАО "МИНСКЖЕЛЕЗОБЕТОН" из тяжелого бетона (в том числе мелкозернистого) по ГОСТ 26633-91 "Бетоны тяжелые и мелкозернистые" согласно технологической документации, утвержденной в установленном порядке.

Элементы лестниц изготавливают следующих видов:

- с гладкой поверхностью из тяжелого и мелкозернистого бетонов на обычном или цветном цементах, с добавлением пигментов, вводимых в бетонную смесь для получения цветных изделий;

- со шлифованной для выделения фактуры заполнителя поверхностью вышеперечисленных изделий;

- со шлифованной мозаичной поверхностью изделий из конструкционного декоративного бетона на мраморном заполнителе (только для внутренних лестниц зданий и сооружений, для которых марка бетона по морозостойкости не нормируется).

Материал изделий должен удовлетворять требованиям, предъявляемым СТБ 1169-99 и иметь характеристики не ниже.

Для элементов всех видов наружных лестниц зданий и сооружений, а также ступеней длиной 2250 мм всех типов

- класс бетона по прочности на сжатие - В25
- марка бетона по морозостойкости - F100

Для элементов внутренних лестниц зданий и сооружений

- класс бетона по прочности на сжатие - В15

Марки бетона по морозостойкости для зданий и сооружений класса по степени ответственности

	I	II	III
для неотопливаемых	F75	F50	Не нормир
- для отапливаемых	F50	Не нормир.	Не нормир

						Б1.055.1-3.02.2	Лист
Изи	Колуч	Лист	№ док	Подп	Дата		5

содержание радионуклидов, не более:

- для лестниц жилых и общественных зданий - 370 Бк/кг

- для лестниц производственных зданий и сооружений - 740 Бк/кг

истираемость бетона, не более:

- для элементов лестниц, работающих в условиях средней интенсивности движения (в производственных и общественных зданиях и сооружениях, подземных переходах и т.п.) - 0,80 г/см².

- для элементов лестниц, работающих в условиях малой интенсивности движения (в жилых зданиях и т.п.) - 0,90 г/см².

Марки изделий по морозостойкости устанавливаются проектом на конкретное здание и сооружение. Назначение изделий с маркой по морозостойкости выше F100 согласовывается с ОАО "МИНСКЖЕЛЕЗОБЕТОН".

Элементы лестниц из декоративного конструкционного бетона на мраморном заполнителе применять только в зданиях и сооружениях, в которых морозостойкость не нормируется.

Марки изделий по водопроницаемости бетона устанавливаются проектом в случаях, когда элементы лестниц предназначены для эксплуатации в условиях воздействия агрессивной среды.

Элементы лестниц армируются пространственными каркасами из гнутых сеток из арматурной проволоки Вр-I по ГОСТ 6727-80* и стержней класса А400 по ГОСТ 5781-82*. Допускается применение арматурной проволоки классов В-I и В-II по ТУ РБ 04778771.006-95 и арматуры класса А400 по ТУ РБ 04778771.001-97. Сетки соединяются в пространственные каркасы контактной точечной сваркой.

Закладные детали изготавливаются из углеродистой стали обыкновенного качества по ГОСТ 380-94 с анкерами из стержней А400.

Элементы лестниц могут изготавливаться в трех вариантах исполнения:

- исполнение 1 - с одной кромкой (основное)
- исполнение 2 - с фаской кромки 10x10, 15x15, 20x20 мм.
- исполнение 3 - с закруглением кромки радиусом 15, 20 мм.

Исполнения 2 и 3 могут приниматься по согласованию с изготовителем после постановки изделий на производство. Величина фаски или радиуса принимаются изготовителем исходя из технологических возможностей и должны быть одинаковыми для всех изделий.

Изделия предназначены для беспетлевого монтажа и изготавливаются без монтажных петель.

Ступени могут изготавливаться с гнездами (отверстиями) для крепления ограждений. При этом должно учитываться уменьшение ширины лестничного марша, определяемое расстоянием между стеной и ограждением, или между ограждениями.

Внешний вид и качество поверхностей ступеней должны удовлетворять требованиям, установленным ГОСТ 13015.0 для следующих категорий:

- А2 - для лицевых верхних поверхностей.

ИЗМ. КОЛ. ЛИСТ. И ДОП. ЭЛЕМЕНТЫ

Изм	Кол	Лист	И доп	Подп.	Дата
-----	-----	------	-------	-------	------

Б1.055.1-3.02.2

Лист
6

- АЗ - для лицевых нижней и боковых поверхностей;
- А7 для нелицевых нижней и боковых поверхностей, невидимых в условиях эксплуатации.

По требованию заказчика, в случаях предусмотренных проектом конкретного здания, изделия могут иметь другие категории поверхностей, соответствующие ГОСТ 130150

Допускается изготовление элементов лестниц с длинами, отличающимися от разработанных в выпуске, при условии их армирования сетками аналогичными по конструкции сеткам для изделий большей длины, ближайшей из включенных в номенклатуру и соблюдением всех требований, предъявляемых настоящими рабочими чертежами и СТБ 1169-99.

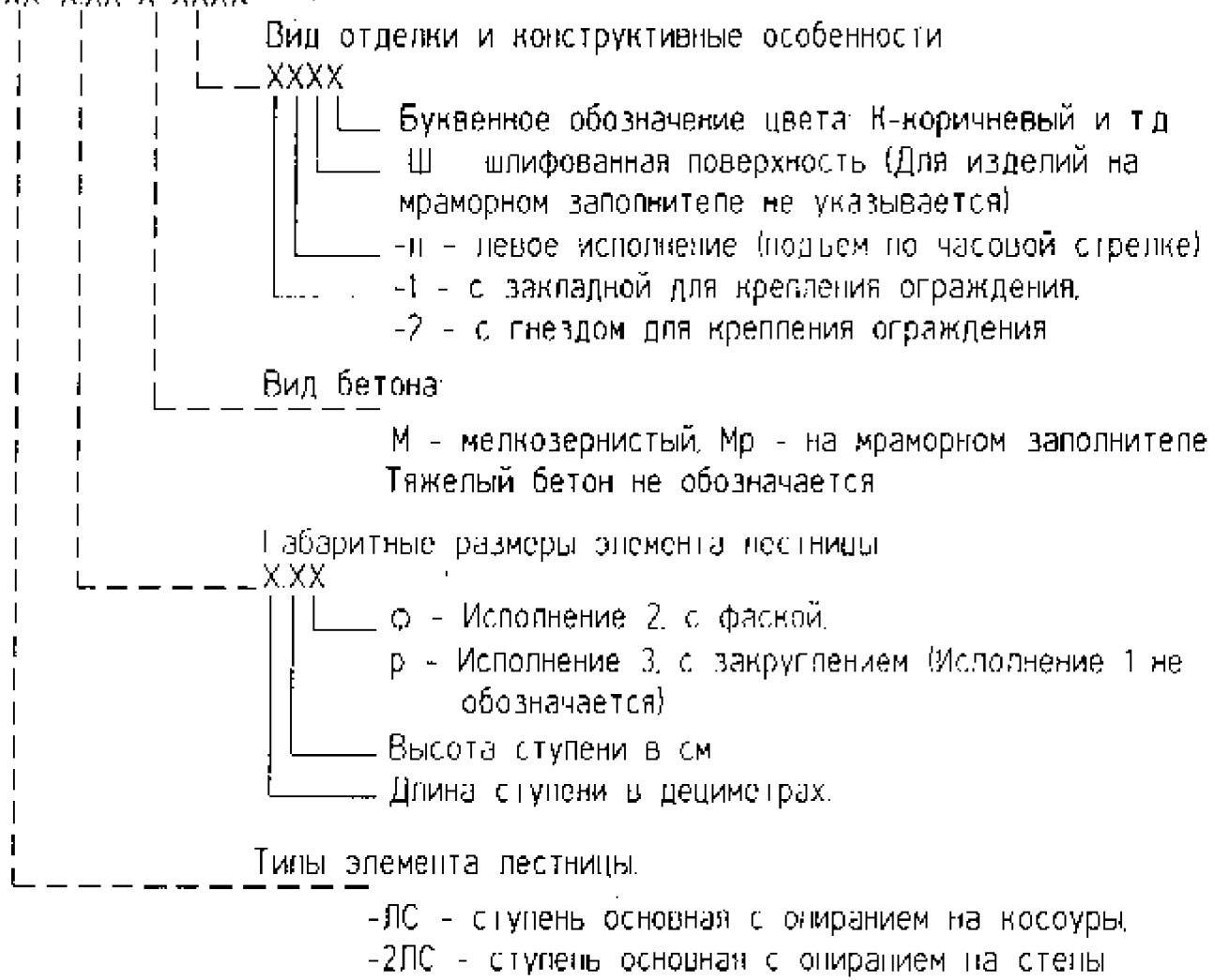
Отпускная прочность изделий в процентах от проектного класса по прочности на сжатие должна быть не менее:

- 70%- в теплый период.
- 85%- в холодный период года.

3 Маркировка изделий

В соответствии с требованиями СТБ 1169-99 и ГОСТ 23009-78 для элементов лестниц установлена следующая структура условного обозначения (марки):

XX XXX-X-XXXX



						Б1.055.1-3 02.2	Лист 7
Изм	Копуч	Лист	№ док	Подп.	Дата		

По требованию заказчика изделия могут изготавливаться из цветного бетона, при этом в марку добавляется обозначение цвета.

Буквенные обозначения основных цветов для всех изделий приняты следующие: -Кр - красный, -Зл - зеленый, -Ч - черный, -Ж - желтый, -К - коричневый.

Изделиям с лицевыми поверхностями серого цвета буквенных обозначений не присваивается.

По согласованию с изготовителем изделия могут выполняться других цветов и оттенков.

Примеры условного обозначения.

-Ступень с опиранием на стены, типа 2ЛС, длиной 900 мм, высотой 165 мм, с одной кромкой (исполнение 1), из тяжелого бетона, красного цвета

2ЛС 9.17-Кр

-Ступень с опиранием на косоуры, типа ЛС, длиной 1050 мм, высотой 130 мм, с фаской кромки (исполнение 2), из мелкозернистого бетона, с закладной для крепления ограждения, для подъема по часовой стрелке (левая), коричневого цвета.

ЛС 11.13Ф-М-1пК

-Ступень с опиранием на стены, типа 2ЛС, длиной 1200 мм, высотой 140 мм, с одной кромкой (исполнение 1), из тяжелого бетона, с гнездом для крепления ограждения, для подъема по часовой стрелке (левая), со шлифованной поверхностью, зеленого цвета.

2ЛС 12.14-2лШЗл

-Ступень с опиранием на косоуры, типа ЛС, длиной 1650 мм, высотой 140 мм, из бетона на мраморном заполнителе, с закругленной кромкой (исполнение 3), со шлифованной мозаичной поверхностью, с закладной для крепления ограждения.

ЛС 17.14р-Мр-1

4. Испытания, хранение и транспортировка.

Контрольные испытания ступеней нагружением проводить по схемам, приведенным в настоящем комплекте рабочих чертежей в соответствии с требованиями ГОСТ 8829-94 "Методы испытаний нагружением. Правила оценки прочности, жесткости и трещиностойкости".

Испытания изделий по показателям, характеризующим их соответствие техническим требованиям, маркировку, приемку, хранение и транспортировку вести в соответствии с СТБ 1169-99.

Изм.	Колуч.	Лист	И док.	Подп.	Дата

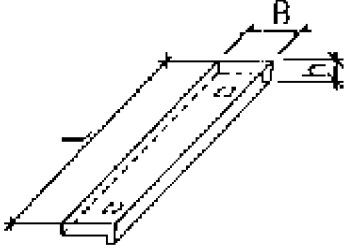
Б1.055.1-3.02.2

Лист

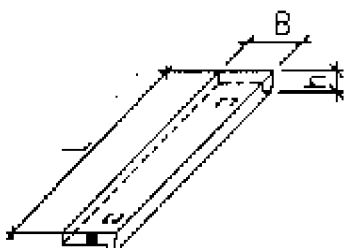
8

Марка изделия	Эскиз изделия	Размеры, мм			Класс бетона	Расход бетона, м ³	Расход стали, кг	Масса изделия, кг
		Длина L	Ширина В	Высота Н				

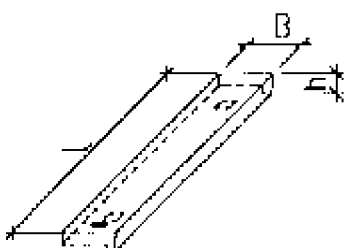
Ступени основные типа ЛС для высоты подъема 140 мм

ЛС11.13		1050	370	130	B15.B25	0.0334	3 483	77(84)
ЛС12.13		1200	370	130	B15.B25	0.0382	3 692	88(96)
ЛС14.13		1350	370	130	B15.B25	0.0430	3 899	98(107)
ЛС15.13		1500	370	130	B15.B25	0.0478	4 632	110(120)
ЛС17.13		1650	370	130	B15.B25	0.0526	4 82	121(131)
ЛС23.13		2250	370	130	B25	0.0716	6 909	165(179)

Ступени основные типа ЛС для высоты подъема 140 мм. с закладной для крепления ограждения

ЛС11.13-1		1050	370	130	B15.B25	0.0334	4 013	78(84)
ЛС12.13-1		1200	370	130	B15.B25	0.0382	4 222	88(96)
ЛС14.13-1		1350	370	130	B15.B25	0.0430	4 429	95(108)
ЛС15.13-1		1500	370	130	B15.B25	0.0478	5 162	110(120)
ЛС17.13-1		1650	370	130	B15.B25	0.0526	5 35	121(132)
ЛС23.13-1		2250	370	130	B25	0.0716	7 439	165(179)

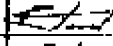


Ступени основные типа ЛС для высоты подъема 140 мм. с гнездом для крепления ограждения

ЛС11.13-2		1050	370	130	B15.B25	0.0334	3 483	77(84)
ЛС12.13-2		1200	370	130	B15.B25	0.0382	3 692	88(96)
ЛС14.13-2		1350	370	130	B15.B25	0.0430	3 899	98(107)
ЛС15.13-2		1500	370	130	B15.B25	0.0478	4 632	110(120)
ЛС17.13-2		1650	370	130	B15.B25	0.0526	4 82	121(131)
ЛС23.13-2		2250	370	130	B25	0.0716	6 909	165(179)

Примечания см. л.10

Б1.055.1-3.02.2

Изм. Колуч Лист N док. Подп. Дата

Нач.АКМ-У	Поляков		03.03
ГКПр	Поляков		03.03
Н. контр.	Григорин		03.03

Номенклатура изделий

Стадия	Лист	Листов
С	9	
АП "Институт "БЕЛПРОЕКТ"		

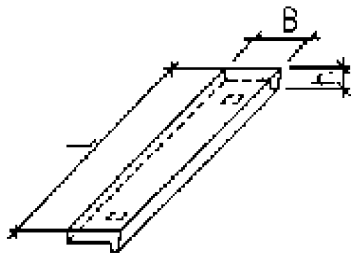
Взам.инв.№

Подпись и дата

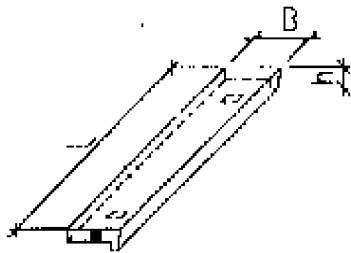
Инв. подл.

Марка изделия	Эскиз изделия	Размеры, мм			Класс бетона	Расход бетона, м ³	Расход стали, кг	Масса изделий, кг
		Длина L	Ширина В	Высота Н				

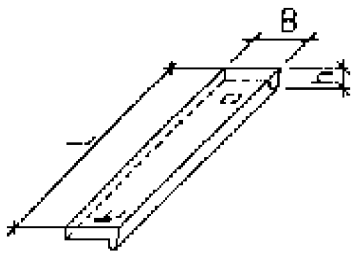
Ступени основные типа ЛС для высоты подъема 150 мм

ЛС11.14		1050	370	140	B15.B25	0.0341	3.483	79(86)
ЛС12.14		1200	370	140	B15.B25	0.0389	3.692	90(97)
ЛС14.14		1350	370	140	B15.B25	0.0438	3.899	100(109)
ЛС15.14		1500	370	140	B15.B25	0.0487	4.632	112(122)
ЛС17.14		1650	370	140	B15.B25	0.0535	4.82	123(133)
ЛС23.14		2250	370	140	B25	0.0730	6.909	168(182)

Ступени основные типа ЛС для высоты подъема 150 мм с закладной для крепления ограждения

ЛС11.14-1		1050	370	140	B15.B25	0.0341	4.013	79(86)
ЛС12.14-1		1200	370	140	B15.B25	0.0389	4.222	90(97)
ЛС14.14-1		1350	370	140	B15.B25	0.0438	4.429	101(110)
ЛС15.14-1		1500	370	140	B15.B25	0.0487	5.162	112(122)
ЛС17.14-1		1650	370	140	B15.B25	0.0535	5.35	123(132)
ЛС23.14-1		2250	370	140	B25	0.0730	7.439	168(182)

Ступени основные типа ЛС для высоты подъема 150 мм с гнездом для крепления ограждения

ЛС11.14-2		1050	370	140	B15.B25	0.0341	3.483	79(86)
ЛС12.14-2		1200	370	140	B15.B25	0.0389	3.692	90(97)
ЛС14.14-2		1350	370	140	B15.B25	0.0438	3.899	100(109)
ЛС15.14-2		1500	370	140	B15.B25	0.0487	4.632	112(122)
ЛС17.14-2		1650	370	140	B15.B25	0.0535	4.82	123(133)
ЛС23.14-2		2250	370	140	B25	0.0730	6.909	168(182)

1. В графе "Масса" дана теоретическая масса для мелкозернистого бетона плотностью 2200 кг/м³ и тяжелого бетона 2400 кг/м³ (в скобках) с учетом расхода стали на конкретное изделие.

2. Ступени длиной 2250 мм для всех видов наружных и внутренних лестниц изготавливаются из бетона В25.

Б1055.1-3.02.2

Лист

10

Взят из

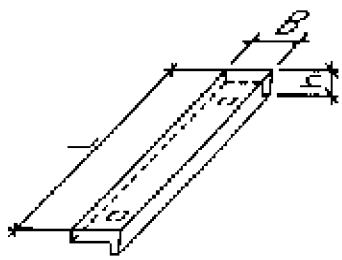
Подпись и дата

Изм. подл.

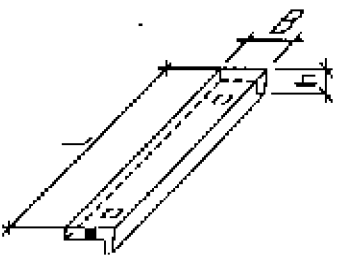
Изм. Копуч Лист N док Подп Дата

Марка изделия	Эскиз изделия	Размеры, мм			Класс бетона	Расход бетона, м ³	Расход стали, кг	Масса изделия, кг
		Длина L	Ширина В	Высота Н				

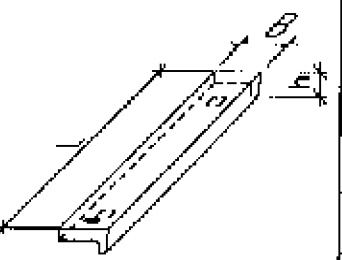
Ступени основные типа ЛС для высоты подъема 175 мм

ЛС9.17		900	340	165	B15.B25	0.0284	3.286	65(71)
ЛС11.17		1050	340	165	B15.B25	0.0331	3.466	76(82)
ЛС12.17		1200	340	165	B15.B25	0.0379	3.672	87(95)

Ступени основные типа ЛС для высоты подъема 175 мм с закладной для крепления ограждения

ЛС9.17-1		900	340	165	B15.B25	0.0284	3.816	66(82)
ЛС11.17-1		1050	340	165	B15.B25	0.0331	3.996	77(83)
ЛС12.17-1		1200	340	165	B15.B25	0.0379	4.202	87(95)

Ступени основные типа ЛС для высоты подъема 175 мм с гнездом для крепления ограждения

ЛС11.17-2		1050	340	165	B15.B25	0.0331	3.466	76(82)	
ЛС12.17-2		1200	340	165	B15.B25	0.0379	3.672	87(95)	

Примечания см. л.10

Имя, Подпись и Дата

Изм.	Жел.уч.	Лист	№ док.	Подп.	Дата

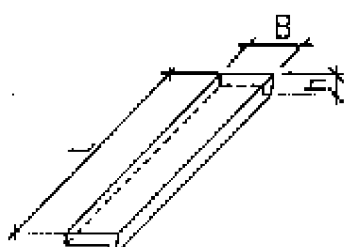
Б1.055.1-3.02.2

Лист

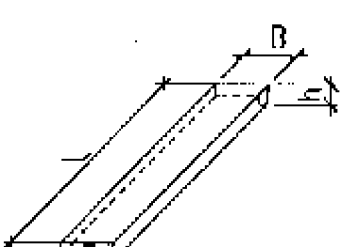
11

Марка изделия	Эскиз изделия	Размеры, мм			Класс бетона	Расход бетона, м ³	Расход стали, кг	Масса изделия, кг
		Длина L	Ширина В	Высота Н				

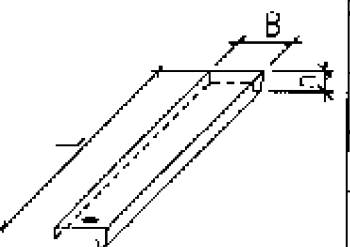
Ступени основные типа 2ЛС для высоты подъема 140 мм

2ЛС11.13		1050	370	130	B15.B25	0.0334	1363	76(82)
2ЛС12.13		1200	370	130	B15.B25	0.0382	1572	86(94)
2ЛС14.13		1350	370	130	B15.B25	0.0430	1779	96(105)
2ЛС15.13		1500	370	130	B15.B25	0.0478	2512	108(118)
2ЛС17.13		1650	370	130	B15.B25	0.0526	270	119(129)
2ЛС23.13		2250	370	130	B25	0.0716	4789	163(177)

Ступени основные типа 2ЛС для высоты подъема 140 мм, с закладной для крепления ограждения

2ЛС11.13-1		1050	370	130	B15.B25	0.0334	1893	76(82)
2ЛС12.13-1		1200	370	130	B15.B25	0.0382	2102	86(94)
2ЛС14.13-1		1350	370	130	B15.B25	0.0430	2309	97(106)
2ЛС15.13-1		1500	370	130	B15.B25	0.0478	3042	108(118)
2ЛС17.13-1		1650	370	130	B15.B25	0.0526	323	119(129)
2ЛС23.13-1		2250	370	130	B25	0.0716	5319	163(177)

Ступени основные типа 2ЛС для высоты подъема 140 мм, с гнездом для крепления ограждения

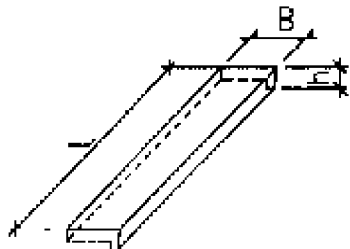
2ЛС11.13-2		1050	370	130	B15.B25	0.0334	1363	76(82)
2ЛС12.13-2		1200	370	130	B15.B25	0.0382	1572	86(94)
2ЛС14.13-2		1350	370	130	B15.B25	0.0430	1779	96(105)
2ЛС15.13-2		1500	370	130	B15.B25	0.0478	2512	108(118)
2ЛС17.13-2		1650	370	130	B15.B25	0.0526	270	119(129)
2ЛС23.13-2		2250	370	130	B25	0.0716	4789	163(177)

Примечания см. л10

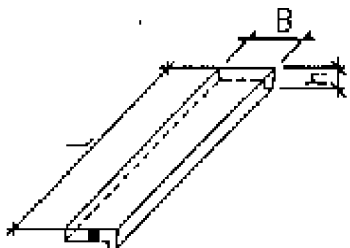
Изм.	Коп. уч.	Лист	№ док.	Подп.	Дата	Б1.055.1-3 02.2	Лист
							12

Марка изделия	Эскиз изделия	Размеры, мм			Класс бетона	Расход бетона, м ³	Расход стали, кг	Масса изделия, кг
		Длина L	Ширина В	Высота Н				

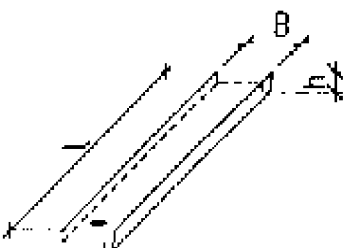
Ступени основные типа ЛС для высоты подъема 150 мм

2ЛС11.14		1050	370	140	B15.B25	0.0341	1.363	77(84)
2ЛС12.14		1200	370	140	B15.B25	0.0389	1.572	88(95)
2ЛС14.14		1350	370	140	B15.B25	0.0438	1.779	98(107)
2ЛС15.14		1500	370	140	B15.B25	0.0487	2.512	110(120)
2ЛС17.14		1650	370	140	B15.B25	0.0535	2.70	121(131)
2ЛС23.14		2250	370	140	B25	0.0730	4.789	166(180)

Ступени основные типа ЛС для высоты подъема 150 мм, с закладной для крепления ограждения

2ЛС11.14-1		1050	370	140	B15.B25	0.0341	1.893	77(84)
2ЛС12.14-1		1200	370	140	B15.B25	0.0389	2.102	88(95)
2ЛС14.14-1		1350	370	140	B15.B25	0.0438	2.309	99(108)
2ЛС15.14-1		1500	370	140	B15.B25	0.0487	3.042	110(120)
2ЛС17.14-1		1650	370	140	B15.B25	0.0535	3.23	121(131)
2ЛС23.14-1		2250	370	140	B25	0.0730	5.319	167(171)

Ступени основные типа ЛС для высоты подъема 150 мм, с гнездом для крепления ограждения

2ЛС11.14-2		1050	370	140	B15.B25	0.0341	1.363	77(84)
2ЛС12.14-2		1200	370	140	B15.B25	0.0389	1.572	88(95)
2ЛС14.14-2		1350	370	140	B15.B25	0.0438	1.779	98(107)
2ЛС15.14-2		1500	370	140	B15.B25	0.0487	2.512	110(120)
2ЛС17.14-2		1650	370	140	B15.B25	0.0535	2.70	121(131)
2ЛС23.14-2		2250	370	140	B25	0.0730	4.789	166(180)

Примечания см. п.10

Изм.	Нолуч.	Лист	№ док.	Подп.	Дата
------	--------	------	--------	-------	------

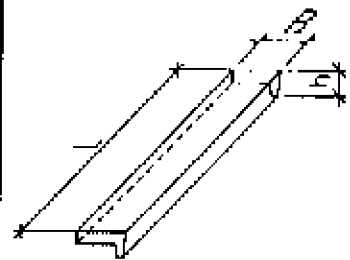
Б1.055.1-3.02.2

Лист

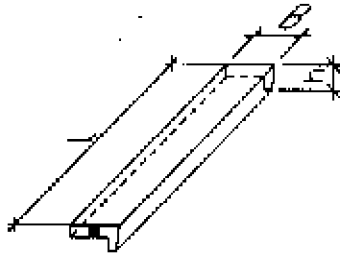
13

Марка изделия	Эскиз изделия	Размеры, мм			Класс бетона	Расход бетона, м3	Расход стали, кг	Масса изделия, кг
		Длина L	Ширина В	Высота Н				

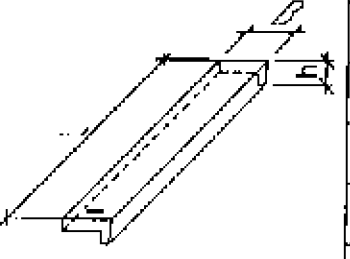
Ступени основные типа ЛС для высоты подъема 175 мм

2ЛС9.17		900	340	165	B15.B25	0.0284	1166	64(70)
2ЛС11.17		1050	340	165	B15.B25	0.0331	1346	75(81)
2ЛС12.17		1200	340	165	B15.B25	0.0379	1552	85(93)

Ступени основные типа ЛС для высоты подъема 175 мм, с закладной для крепления ограждения

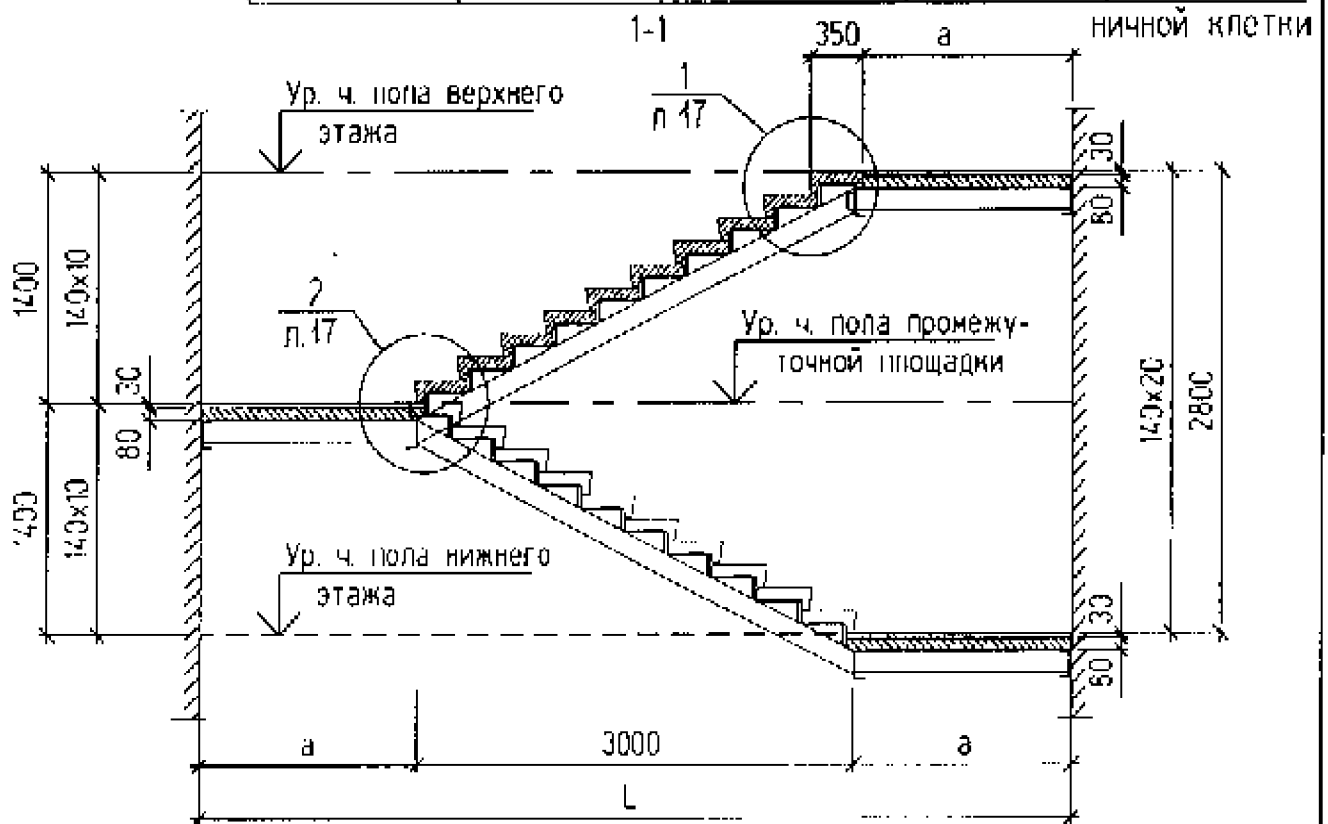
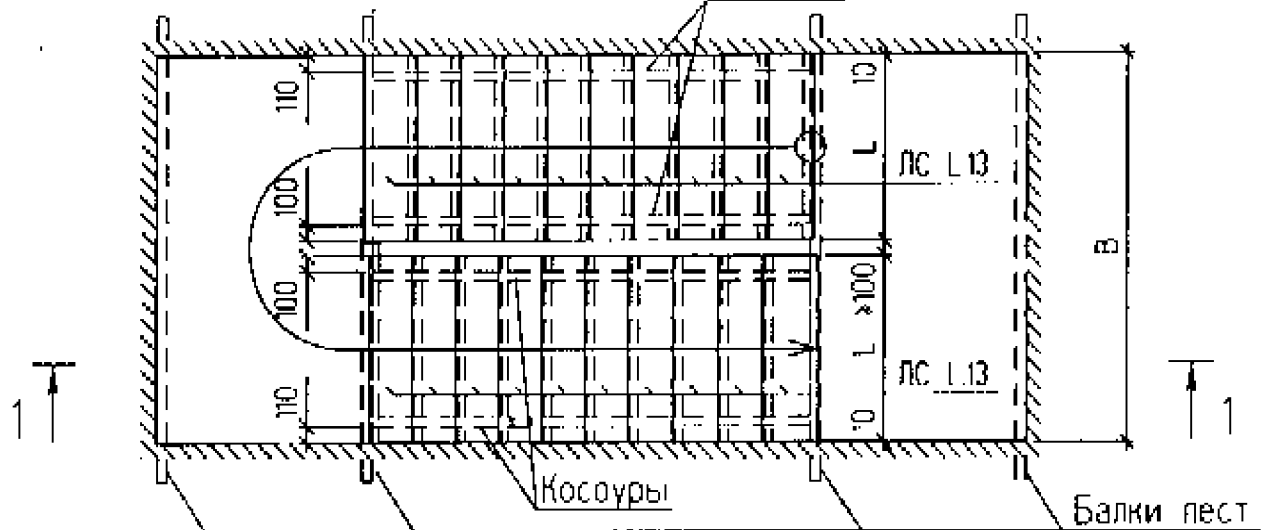
2ЛС9.17-1		900	340	165	B15.B25	0.0284	1696	64(70)
2ЛС11.17-1		1050	340	165	B15.B25	0.0331	1876	75(81)
2ЛС12.17-1		1200	340	165	B15.B25	0.0379	2082	86(93)

Ступени основные типа ЛС для высоты подъема 175 мм, с гнездом для крепления ограждения

2ЛС11.17-2		1050	340	165	B15.B25	0.0331	1346	75(81)
2ЛС12.17-2		1200	340	165	B15.B25	0.0379	1552	85(93)

Примечания см. п.10

Схема лестницы для высоты этажа 2,8 м
Косоуры



1. Лестничные площадки выполняются по металлическим балкам, или косоурам Z-образных маршей, по проекту конкретного здания, в виде монолитной железобетонной плиты толщиной 80 мм с чистым полом 30 мм

2. Необходимость применения ступеней с закладными (гнездами) для крепления ограждений, порядок их укладки определяется проектом в зависимости от конструкции ограждения

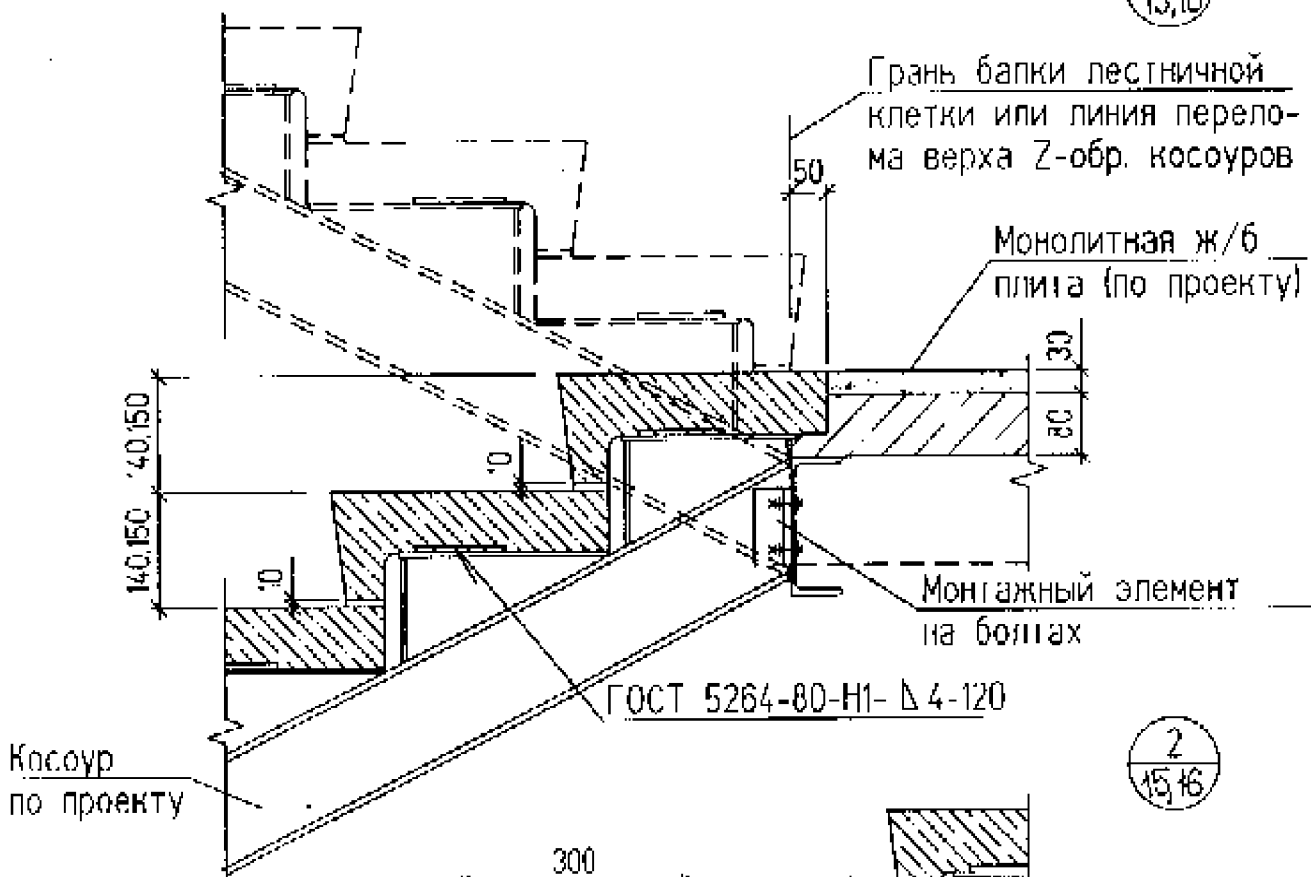
Б1.055.1-3.02.2

Изм	Молуч	Лист	№ док	Подп	Дата
	Нач АКМ-7	Поляков			03.03
	Г.АП	Ермолин			03.03
	Г.К.Пр	Поляков			03.03
	Н. контр.	Ермолин			03.03

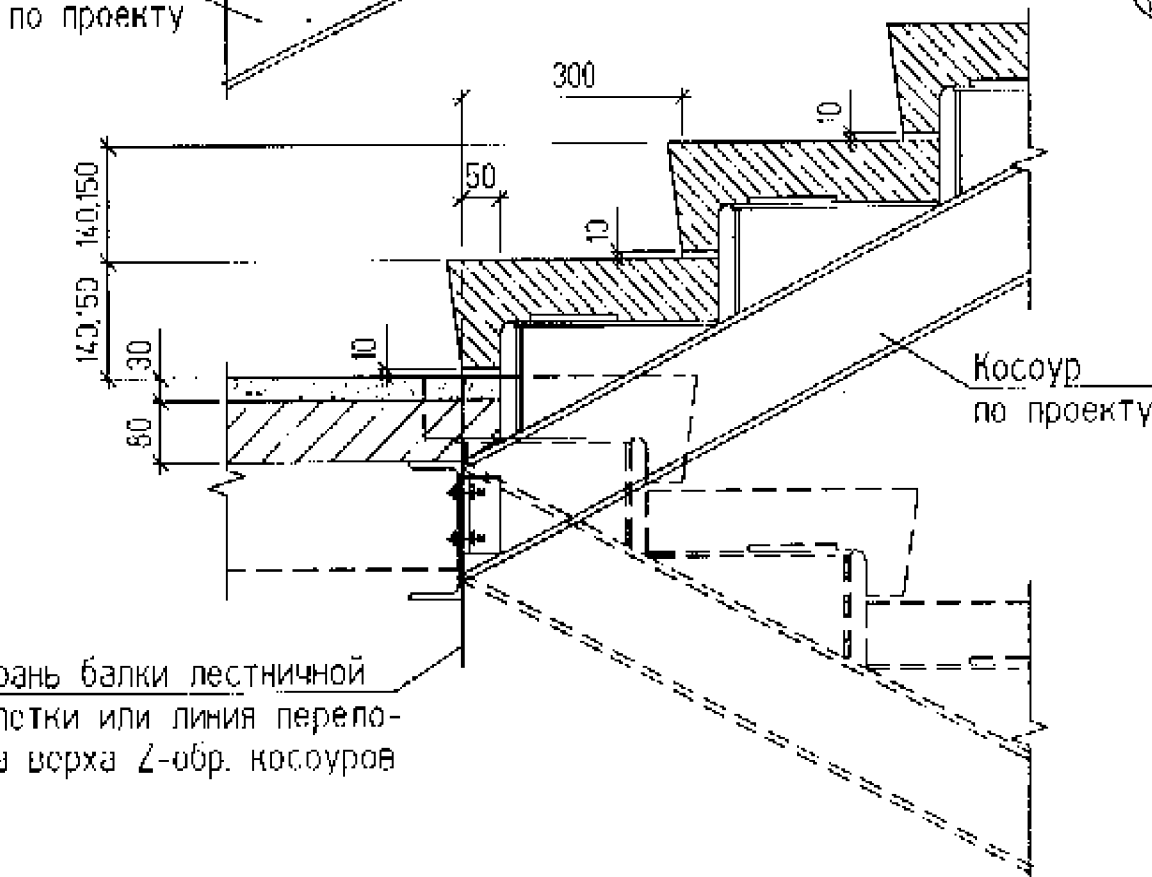
Пример построения лестницы
при высоте этажа 2,8 м.

Стадия	Лист	Листов
С	15	
АП "ИНСТИТУТ "БЕЛПРОЕКТ"		

1
15,16



2
15,16



ИНВН ПОДЛ. | ПОДПИСЬ И ДАТА | ВЗАИМН. |

Изм.	Кодч.	Лист	№ док.	Подп.	Дата
Нач.АКМ-7	Поляков				03.03
ГАП	Ермолин				03.03
ГКПр	Поляков				03.03
Н. контр.	Ермолин				03.03

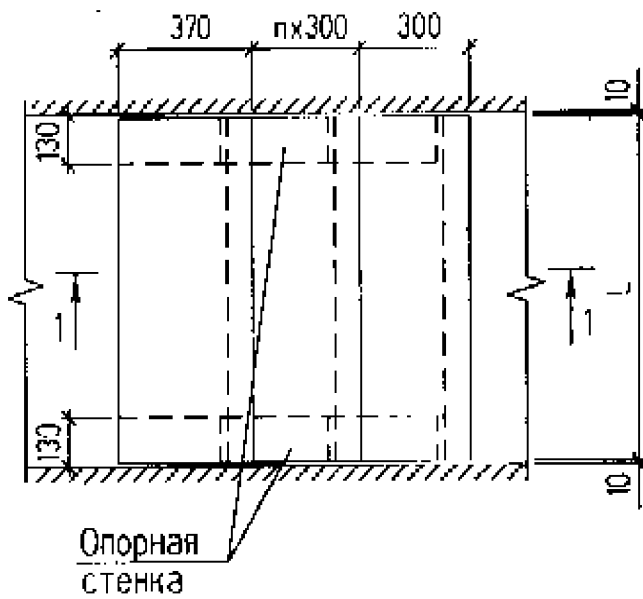
Б1.055.1-3.02.2

Примеры решения узлов 1 и 2
лестниц с высотой подъема 140
и 150 мм.

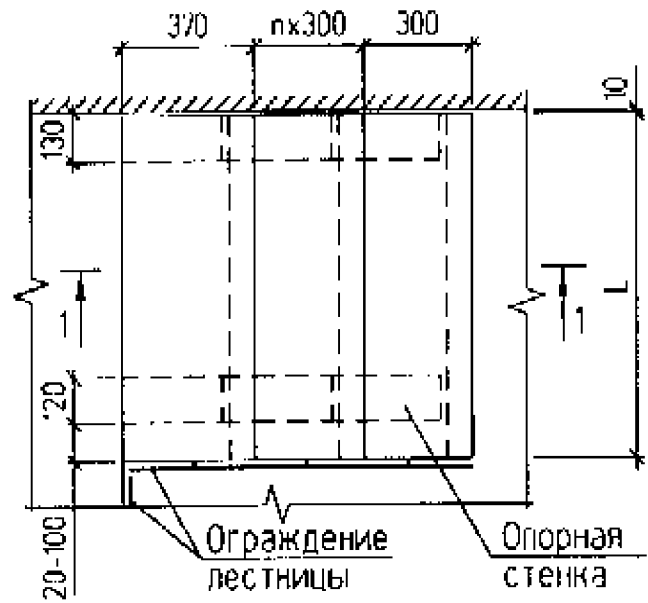
Стадия	Лист	Листов
С	17	
АП "Институт "БЕЛПРОЕКТ"		

Примеры устройства лестниц с применением ступеней типа 2ЛС L13

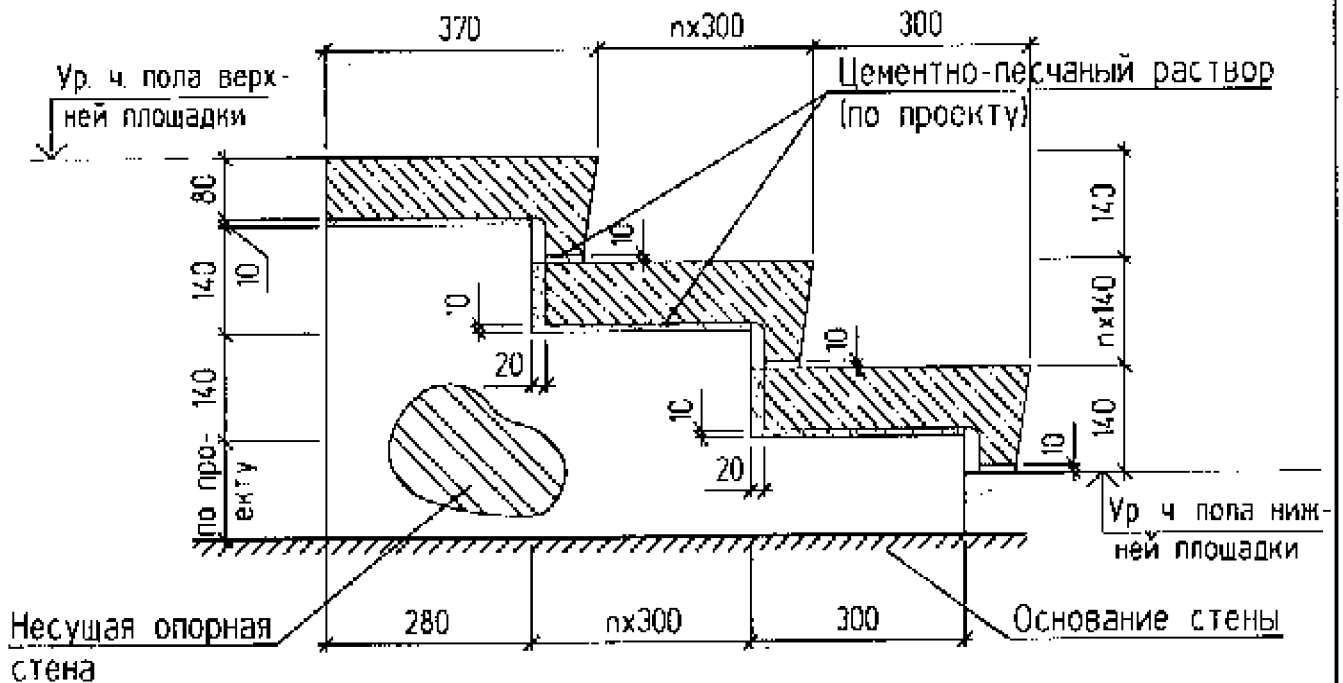
1 вариант



2 вариант



1-1



1. При выполнении опорных стенок из монолитного бетона толщина принимается не менее 100 мм.

2. Необходимость применения ступеней с закладными (гнездами) для крепления ограждения, порядок их укладки определяется проектом в зависимости от конструкции ограждения.

B1.055.1-3.02.2

Изм.	Колуч.	Лист	N док	Подп.	Дата
	Нач.АНМ-7	Поляков		<i>[Signature]</i>	03.03
	ГАП	Ермолин		<i>[Signature]</i>	03.03
	ГКПр	Поляков		<i>[Signature]</i>	03.03
	И.контр.	Ермолин		<i>[Signature]</i>	03.03

Примеры устройства лестниц с применением ступеней 2ЛС L13

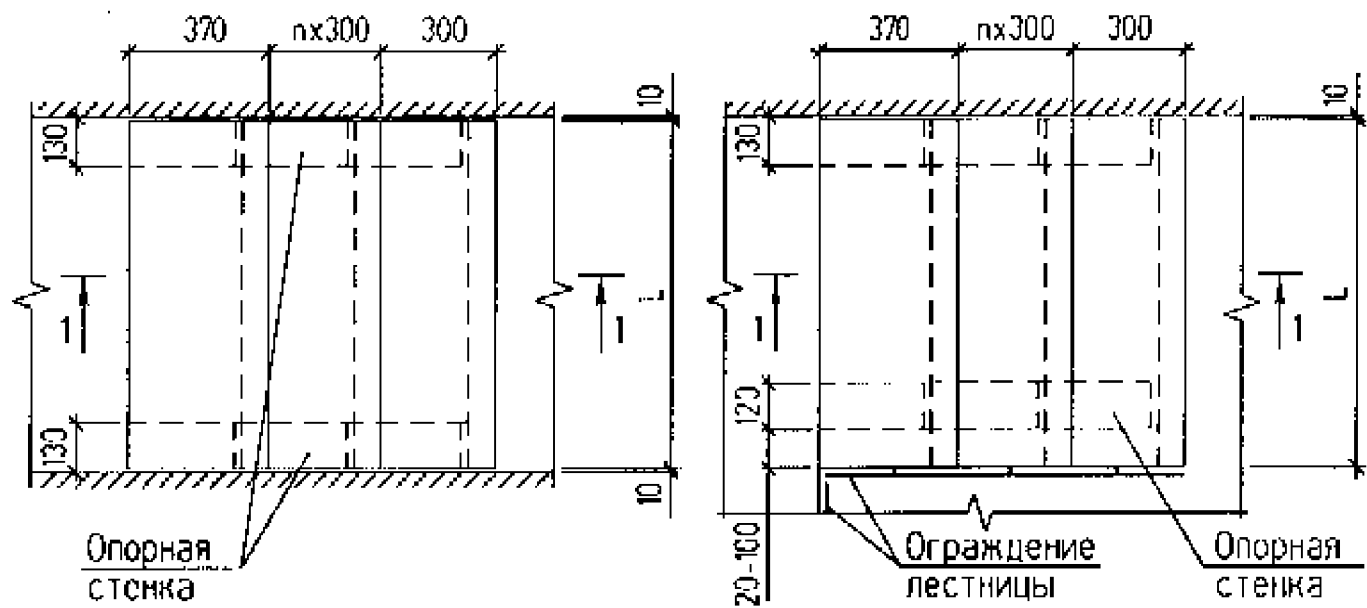
Стадия	Лист	Листов
С	20	

АП "Институт
"БЕЛПРОЕКТ"

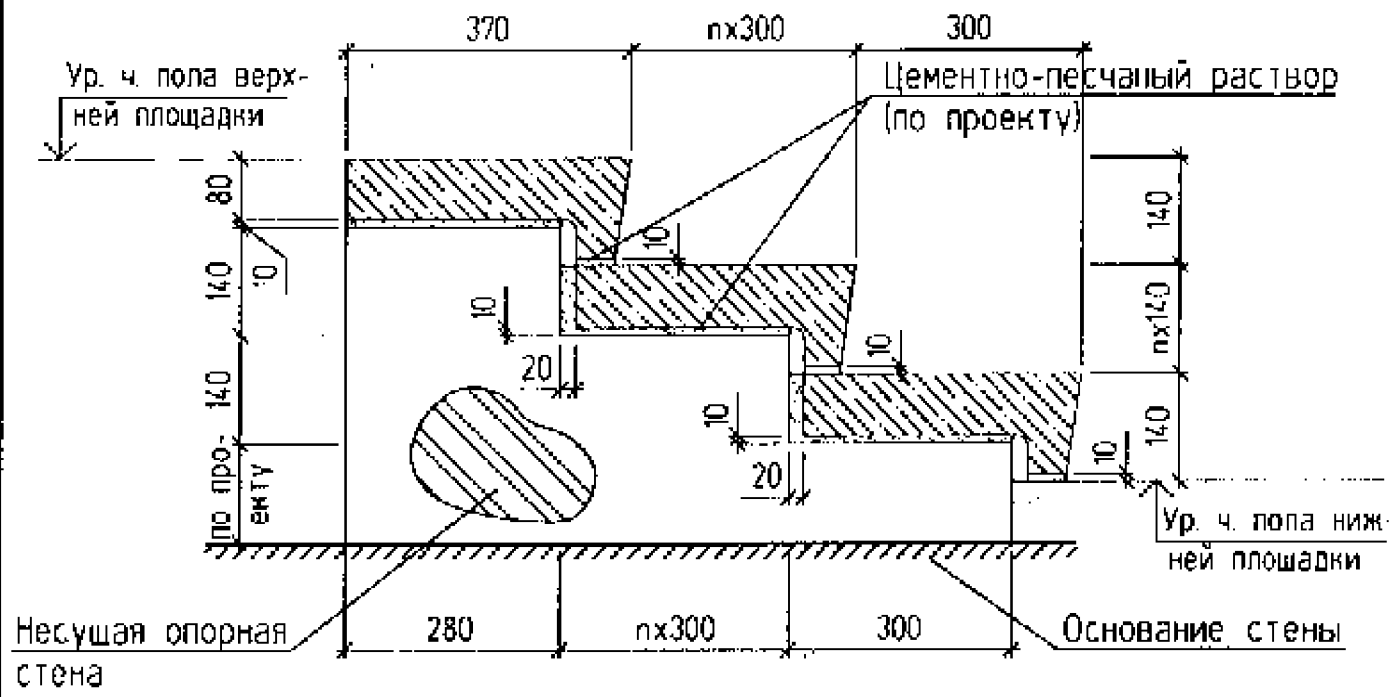
Примеры устройства лестниц с применением ступеней типа 2ЛС L13

1 вариант

2 вариант



1-1



1. При выполнении опорных стенок из монолитного бетона толщина принимается не менее 100 мм.

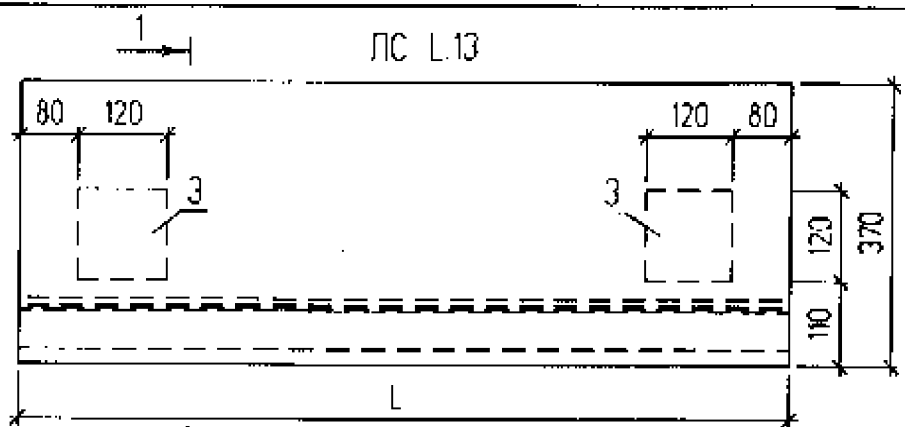
2. Необходимость применения ступеней с закладными (гнездами) для крепления ограждения, порядок их укладки определяется проектом в зависимости от конструкции ограждения.

Б1.055.1-3.02.2

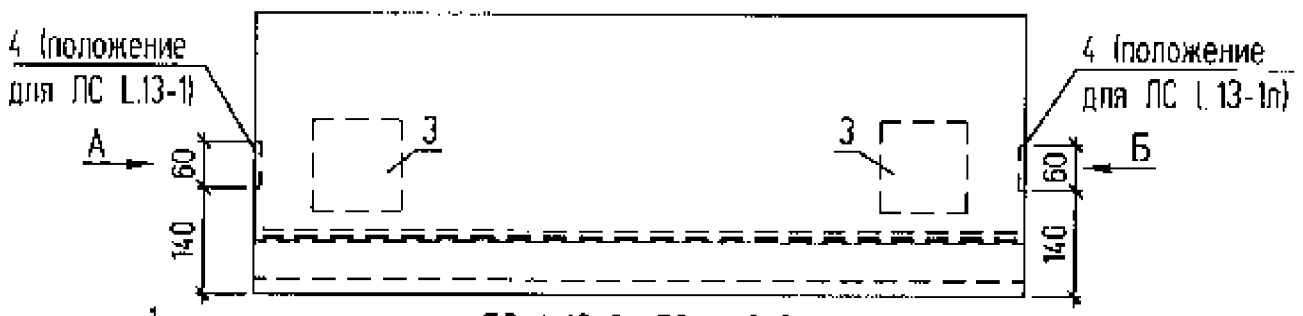
Изм.	Кол.уч.	Лист	№ док.	Подп.	Дата
Нач.АКМ-7	Поляков				03.03
ГАП	Ермолин				03.03
ГКПр	Поляков				03.03
Н. контр.	Ермолин				03.03

Стадия	Лист	Листов
С	20	
АП "Институт "БЕЛПРОЕКТ"		

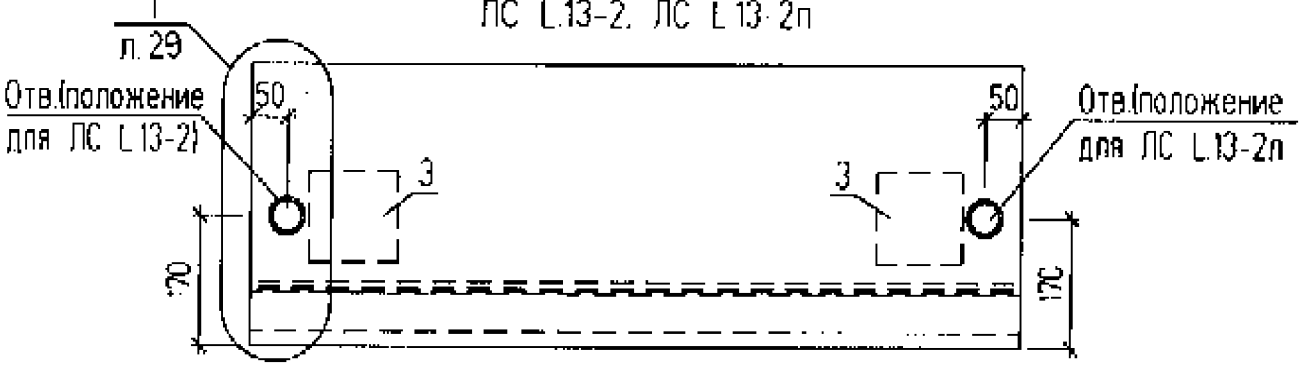
Примеры устройства лестниц с применением ступеней 2ЛС L13



ЛС L.13-1. ЛС L.13-1n



ЛС L.13-2. ЛС L.13-2n

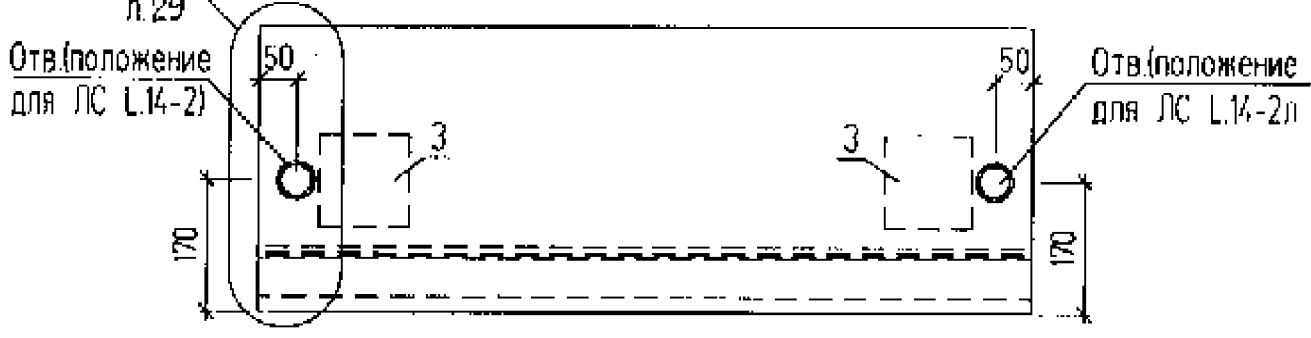
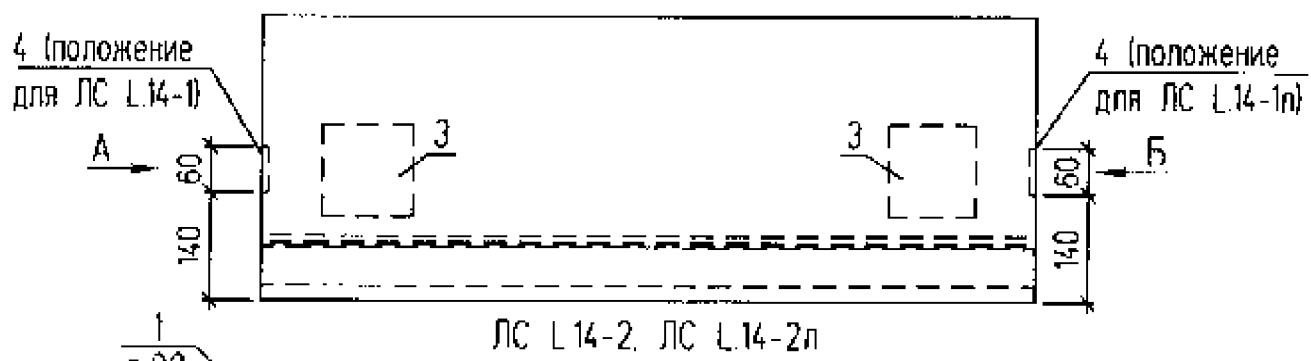
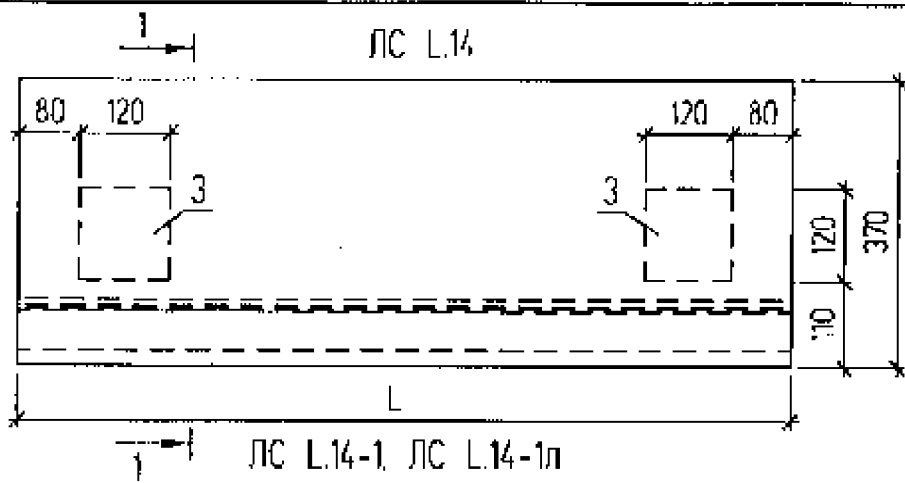


Марка изделия	L, мм	Объем м ³	Масса, кг при плотности	
			2200 кг/м ³	2400 кг/м ³
ЛС 11.13, ЛС11.13-1(н), ЛС11.13-2(н)	1050	0.0334	78	84
ЛС 12.13, ЛС12.13-1(н), ЛС12.13-2(н)	1200	0.0382	88	96
ЛС 14.13, ЛС14.13-1(н), ЛС14.13-2(н)	1350	0.0430	98	108
ЛС 15.13, ЛС15.13-1(н), ЛС15.13-2(н)	1500	0.0478	110	120
ЛС 17.13, ЛС17.13-1(н), ЛС17.13-2(н)	1650	0.0526	121	132
ЛС 23.13, ЛС23.13-1(н), ЛС23.13-2(н)	2250	0.0716	165	179

1. Спецификации элементов на изделия см л. 33 ÷ 36
2. Сечение 1-1, виды А и Б см. л. 29

Б1.055.1-3.02.2

Изм	Колуч	Лист	№ док.	Подп.	Дата	Ступени основные ЛС L.13, ЛС L.13-1(н), ЛС L.13-2(н).	Стадия	Лист	Листов	
Нач. АКМ-7	Поляков				03.03			С	23	
ГАП	Ермолин				03.03	АП "Институт "БЕЛПРОЕКТ"				
ГКПр	Поляков				03.03					
Н. контр.	Ермолин				03.03					



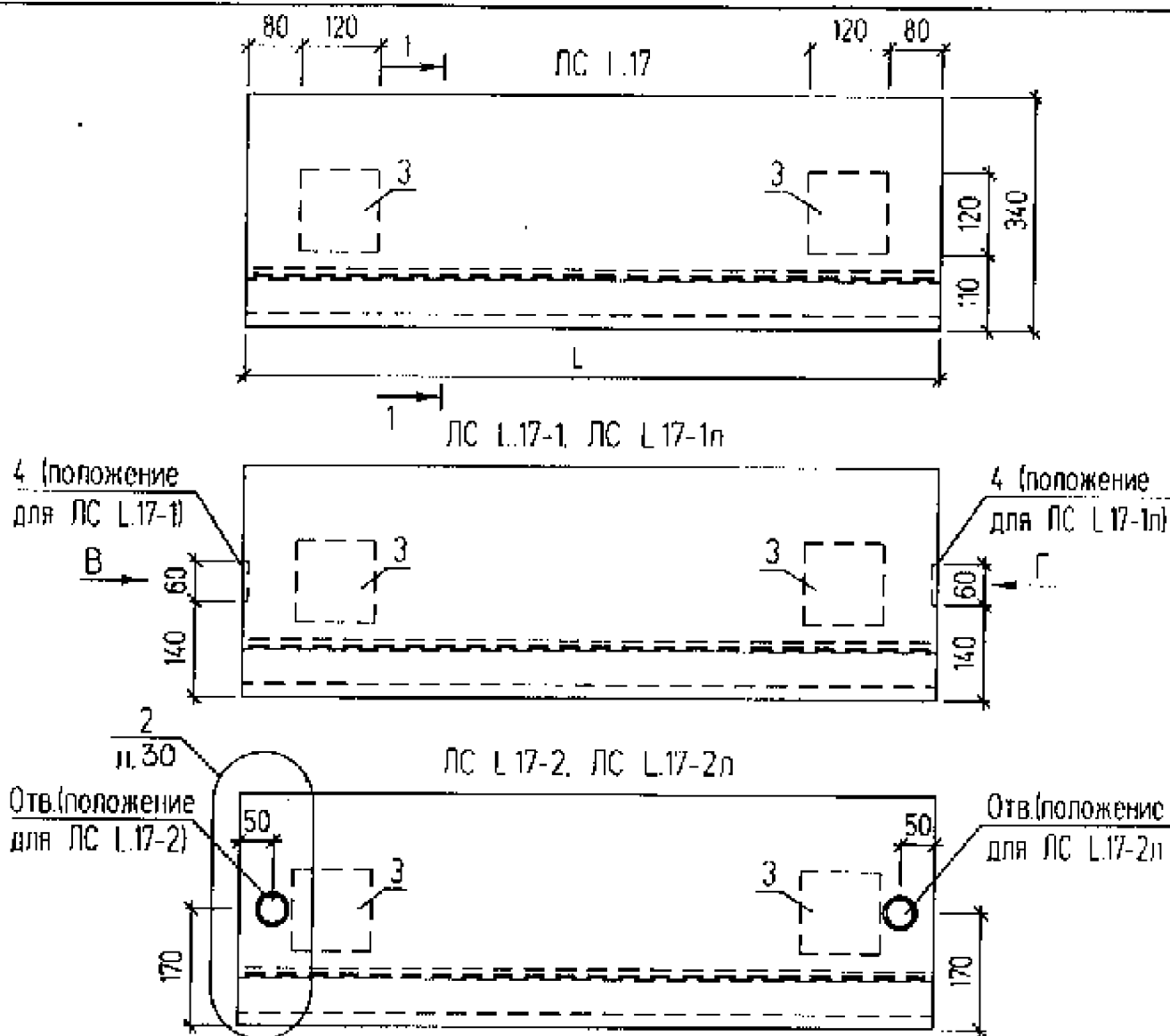
Марка изделия	L, мм	Объем м ³	Масса, кг при плотности	
			2200 кг/м ³	2400 кг/м ³
ЛС 11.14, ЛС11.14-1(л), ЛС11.14-2(л)	1050	0.0341	79	86
ЛС 12.14, ЛС12.14-1(л), ЛС12.14-2(л)	1200	0.0389	90	97
ЛС 14.14, ЛС14.14-1(л), ЛС14.14-2(л)	1350	0.0438	101	110
ЛС 15.14, ЛС15.14-1(л), ЛС15.14-2(л)	1500	0.0487	112	122
ЛС 17.14, ЛС17.14-1(л), ЛС17.14-2(л)	1650	0.0535	123	133
ЛС 23.14, ЛС23.14-1(л), ЛС23.14-2(л)	2250	0.0730	168	182

1. Спецификации элементов на изделия см л. 33 ÷ 36
2. Сечение 1-1, виды А и Б см. л. 29

Б1.055.1-3.02.2

Изм.	Колуч	Лист	№ док	Подп.	Дата	Стадия	Лист	Листов
Нач.АКМ-7	Поляков				03.03	С	24	
ГАП	Ермолин				03.03			
ГКПр	Поляков				03.03			
Н. контр	Ермолин				03.03	АП "Институт "БЕЛПРОЕКТ"		

Ступени основные ЛС L.14, ЛС L.14-1(л), ЛС L.14-2(л).



Марка изделия	L, мм	Объем м ³	Масса, кг при плотности	
			2200 кг/м ³	2400 кг/м ³
ЛС 9.17, ЛС 9.17-1(л)	900	0.0284	66	72
ЛС 11.17, ЛС 11.17-1(л), ЛС 11.17-2(л)	1050	0.0331	77	83
ЛС 12.17, ЛС 12.17-1(л), ЛС 12.17-2(л)	1200	0.0379	91	95

1. Спецификации элементов на изделия см л. 37, 38
2. Сечение 2-2, виды В и Г см. л. 30

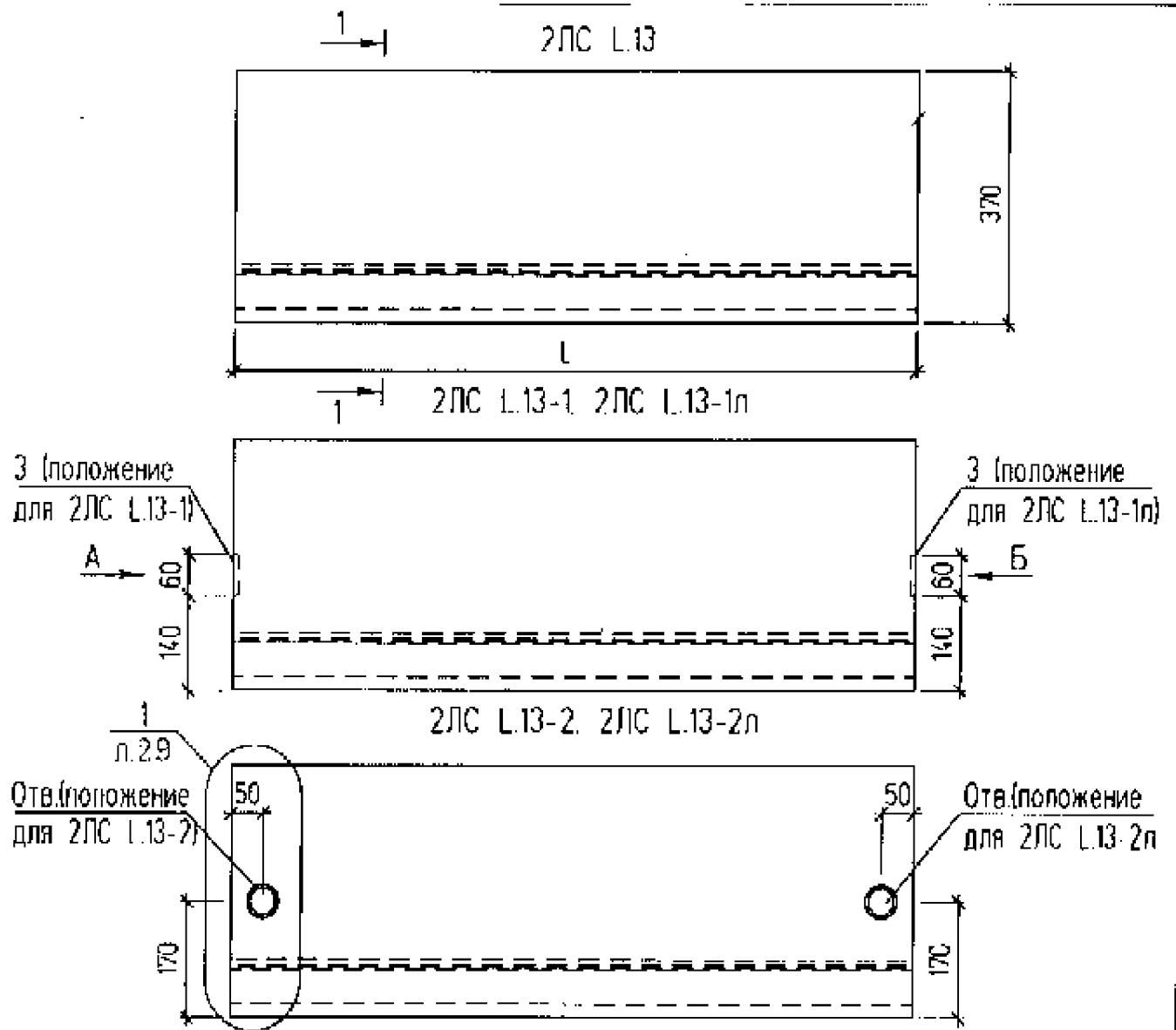
Б1.055.1-3.02.2

Изм.	Кол.уч.	Лист	N док.	Подп.	Дата
Нач.АКМ-7		Поляков			03.03
ГАП		Ермолин			03.03
ГКПр		Поляков			03.03
Н. контр.		Ермолин			03.03

Ступени основные ЛС L.17, ЛС L.17-1(л),
ЛС L.17-2(л).

Стадия	Лист	Листов
С	25	

АП "Институт
"БЕЛПРОЕКТ"



Марка изделия	L, мм	Объем м ³	Масса, кг при плотности	
			2200 кг/м ³	2400 кг/м ³
2ЛС11.13, 2ЛС11.13-1п, 2ЛС11.13-2п	1050	0.0334	76	82
2ЛС12.13, 2ЛС12.13-1п, 2ЛС12.13-2п	1200	0.0382	86	94
2ЛС14.13, 2ЛС14.13-1п, 2ЛС14.13-2п	1350	0.0430	97	106
2ЛС15.13, 2ЛС15.13-1п, 2ЛС15.13-2п	1500	0.0478	108	118
2ЛС17.13, 2ЛС17.13-1п, 2ЛС17.13-2п	1650	0.0526	119	129
2ЛС23.13, 2ЛС23.13-1п, 2ЛС23.13-2п	2250	0.0716	163	177

1. Спецификации элементов на изделия см л 69 ÷ 42
2. Сечение 1-1, виды А и Б см. л. 29

Б1.055.1-3.02.2

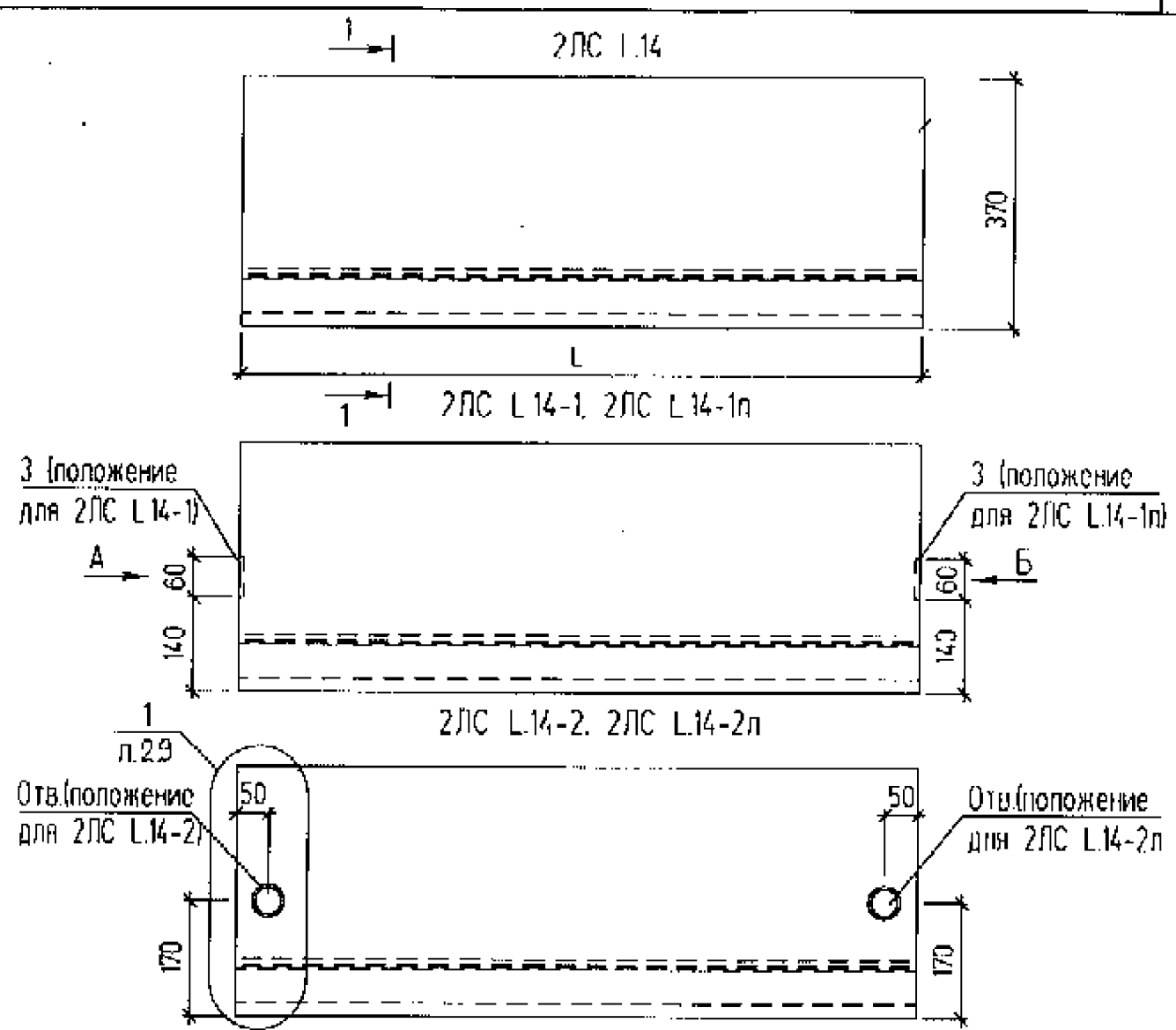
Изм.	Колуч	Лист	И док	Подп.	Дата

Ступени основные 2ЛС L.13, 2ЛС L.13-1п,
2ЛС L.13-2п

Стадия	Лист	Листов
С	26	

АП "ИНСТИТУТ
"БЕЛПРОЕКТ"

Имя и подп. Подпись и дата Взаиман

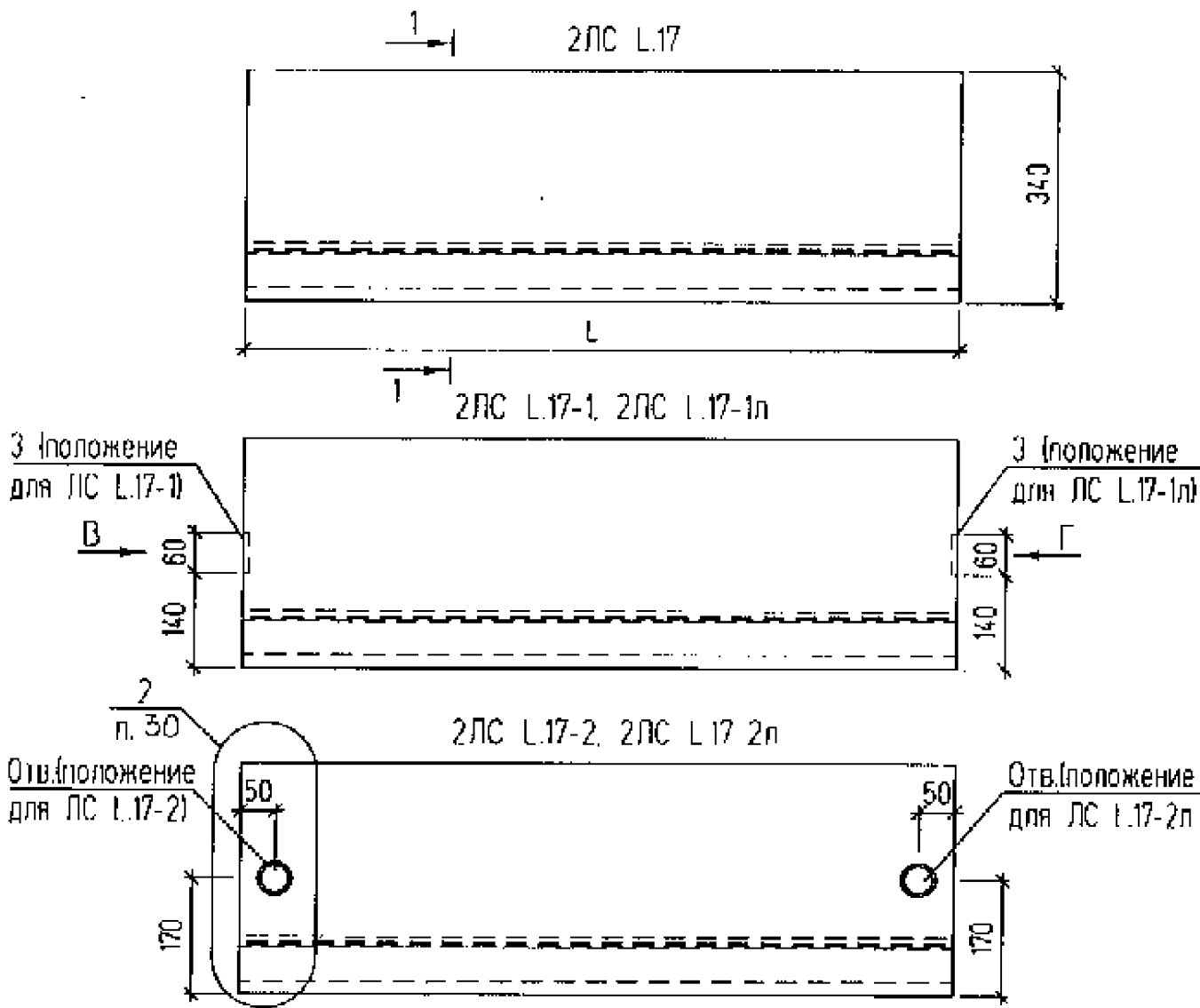


Марка изделия	L, мм	Объем м3	Масса, кг при плотности	
			2200 кг/м3	2400 кг/м3
2ЛС11.14, 2ЛС11.14-1(л), 2ЛС11.14-2(л)	1050	0.0341	77	84
2ЛС12.14, 2ЛС12.14-1(л), 2ЛС12.14-2(л)	1200	0.0389	88	95
2ЛС14.14, 2ЛС14.14-1(л), 2ЛС14.14-2(л)	1350	0.0438	99	108
2ЛС15.14, 2ЛС15.14-1(л), 2ЛС15.14-2(л)	1500	0.0487	110	120
2ЛС17.14, 2ЛС17.14-1(л), 2ЛС17.14-2(л)	1650	0.0535	121	131
2ЛС23.14, 2ЛС23.14-1(л), 2ЛС23.14-2(л)	2250	0.0730	167	181

1 Спецификации элементов на изделия см л. 39-42
 2. Сечение 1-1, виды А и Б см. л 29

Б1.055.1-3.02.2

Имя и подп.	Подпись и дата					Взаимен		
	Изм.	Колуч.	Лист	№ док.	Подп.		Дата	
	Нач.АКМ-7	Поляков			<i>[Signature]</i>		03.03	
	ГАП	Ермолин			<i>[Signature]</i>		03.03	
	ГКПр	Поляков			<i>[Signature]</i>		03.03	
	И контр.	Ермолин			<i>[Signature]</i>		03.03	
Ступени основные 2ЛСL14, 2ЛСL14-1(л), 2ЛСL14-2(л).						Стадия	Лист	Листов
						С	27	
						АП "ИНСТИТУТ "БФЛПРОЕКТ"		



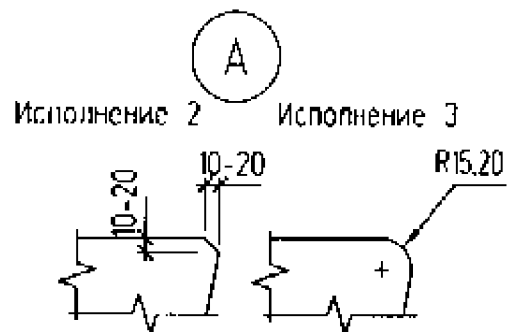
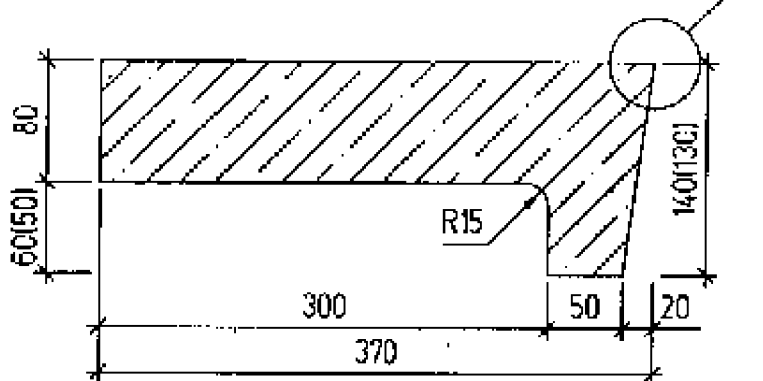
Марка изделия	L, мм	Объем м3	Масса, кг при плотности	
			2200 кг/м3	2400 кг/м3
2ЛС 9.17, 2ЛС9.17-1(л)	900	0.0284	64	70
2ЛС 11.17, 2ЛС11.17-1(л), 2ЛС11.17-2(л)	1050	0.0331	75	81
2ЛС 12.17, 2ЛС12.17-1(л), 2ЛС12.17-2(л)	1200	0.0379	86	93

1. Спецификации элементов на изделии см л. 43,44
2. Сечение 2-2, виды В и Г см л 30

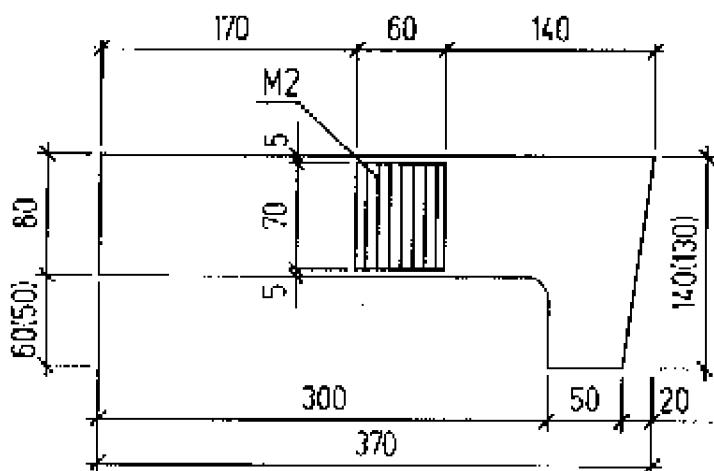
Б1.055.1-3.02.2

Изм.	Колуч.	Лист	N док.	Подп.	Дата	Стадии	Лист	Листов
Нач.АКМ-7	Поляков				03.03			
ГАП	Ермолин				03.03			
ГКПр	Поляков				03.03			
Н. контр.	Ермолин				03.03	АП "Институт "БЕЛПРОЕКТ"		
Ступени основные 2ЛСL.17, 2ЛСL.17-1(л), 2ЛСL.17-2(л).								

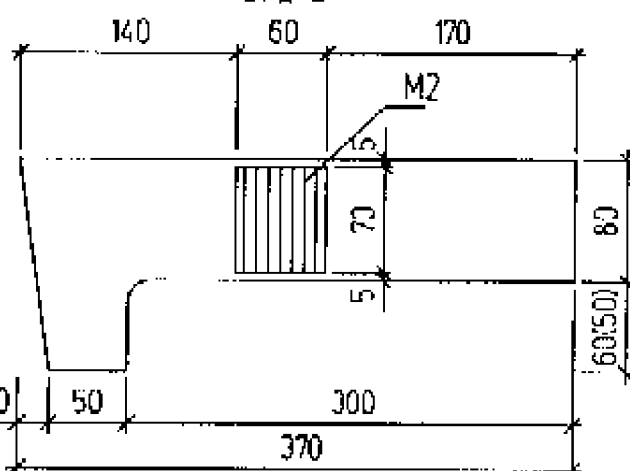
1-1 (Исполнение 1)



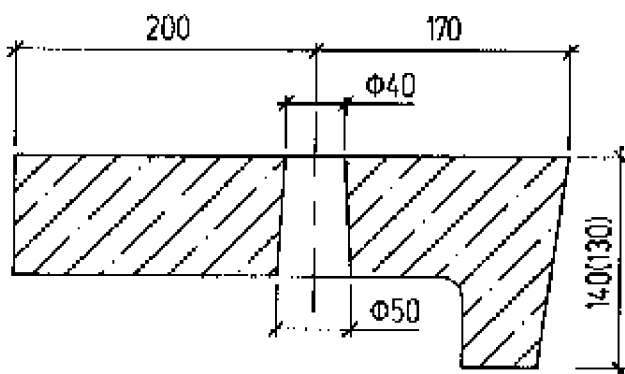
Вид А



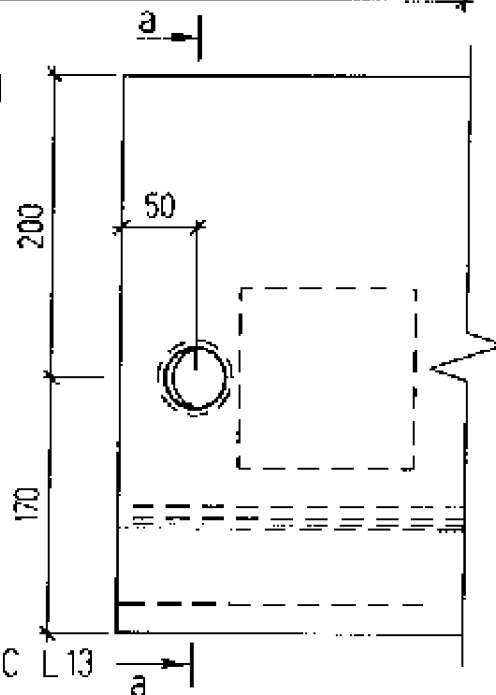
Вид Б



а-а



1
2326



1. Отверстие для крепления стойки ограждения допускается получать сверлением с лицевой стороны ступени на глубину 60 мм.

2. Размеры в скобках даны для ступеней типа ЛС Л13

Б1.055.1-3.02.2

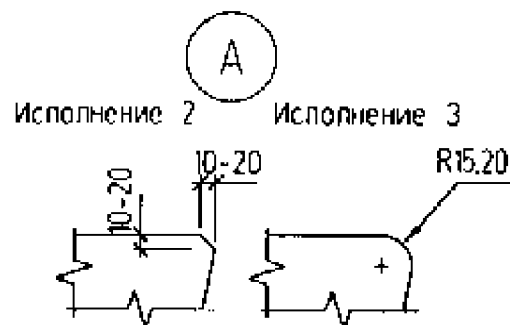
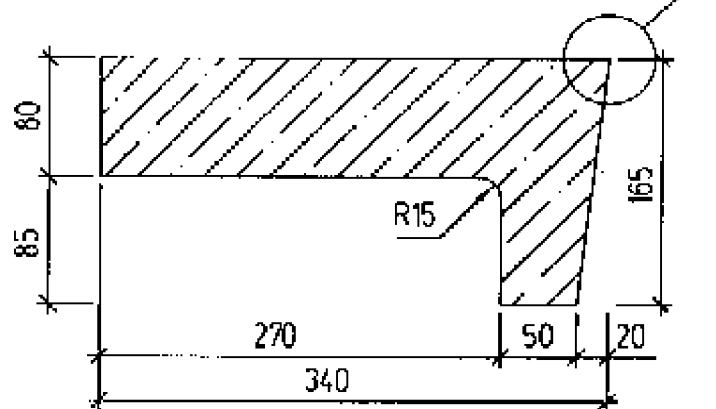
Изм.	Колуч	Лист	№ док	Подп.	Дата
	Нач.АКМ-7	Поляков			03.03
	ГАП	Ермолин			03.03
	ГКПр	Поляков			03.03
	Н. контр.	Ермолин			03.03

Ступени основные ЛС Л13, ЛС Л14
Сечение 1-1. Виды А и Б
Опалубочный узел 1

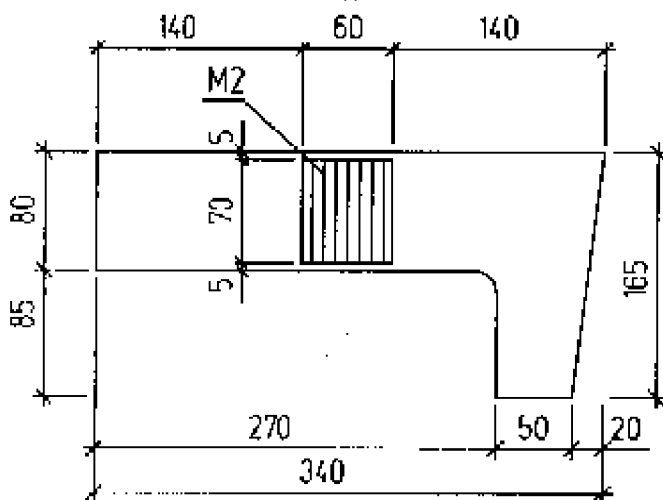
Стадия	Лист	Листов
С	29	

АП "ИНСТИТУТ
"БЕЛПРОЕКТ"

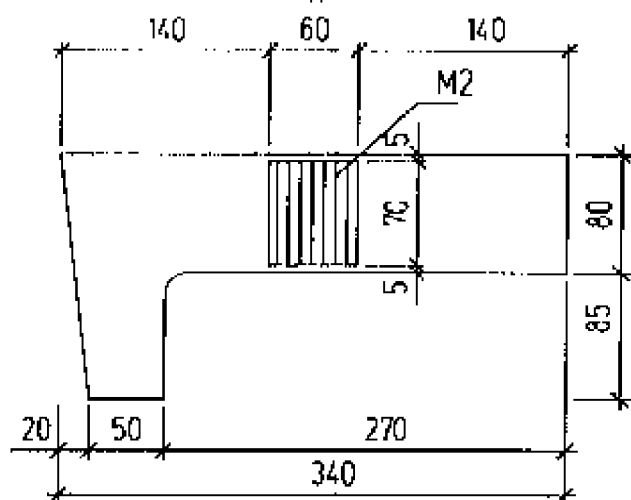
2-2 (Исполнение 1)



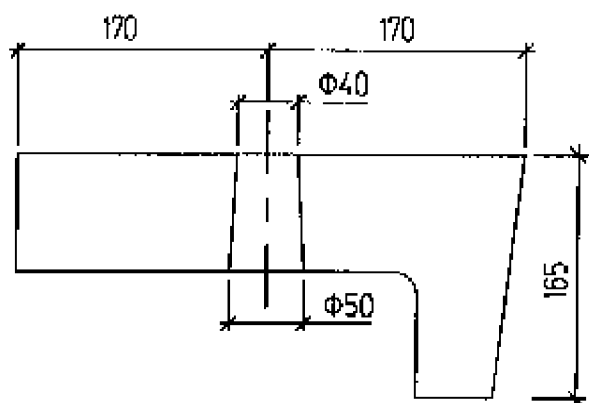
Вид В



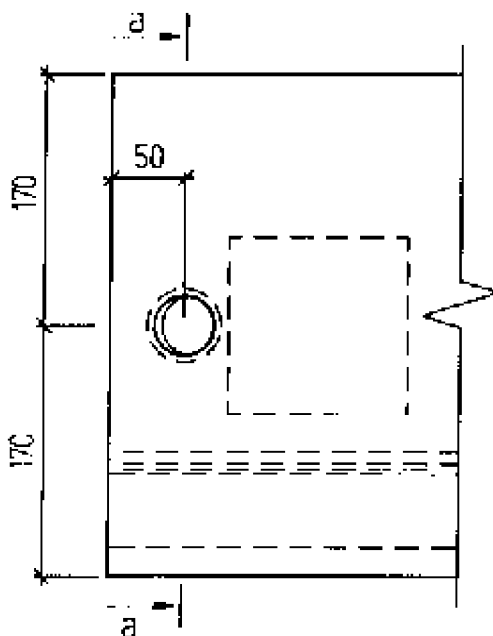
Вид Г



а-а



2
25.28



1 Отверстие для крепления стойки ограждения допускается получать сверлением с лицевой стороны ступени на глубину 60 мм.

Б1.055.1-3.02.2

Изм.	Колуч.	Лист (N док)	Подп.	Дата
Нач. АИМ-7	Поляков			03.03
Г.АП	Ермолин			03.03
Г.КПр	Поляков			03.03
Н. контр.	Ермолин			03.03

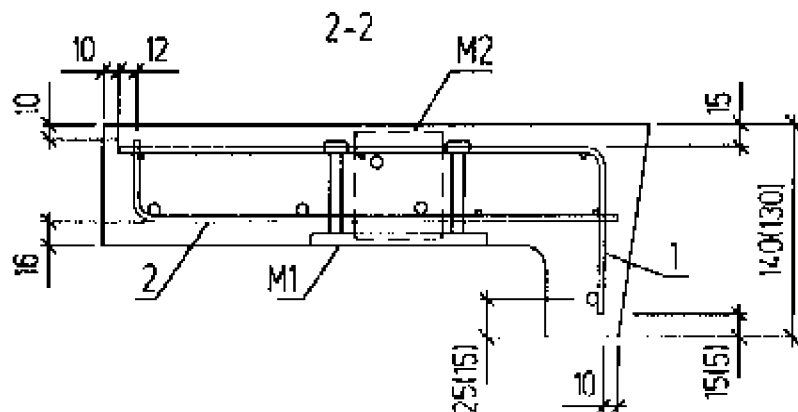
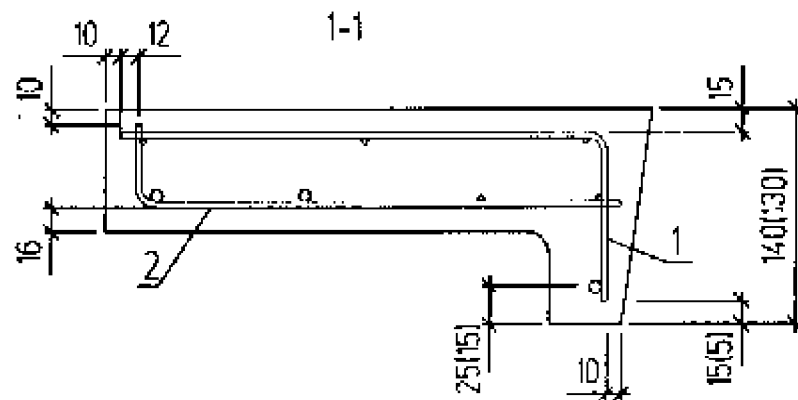
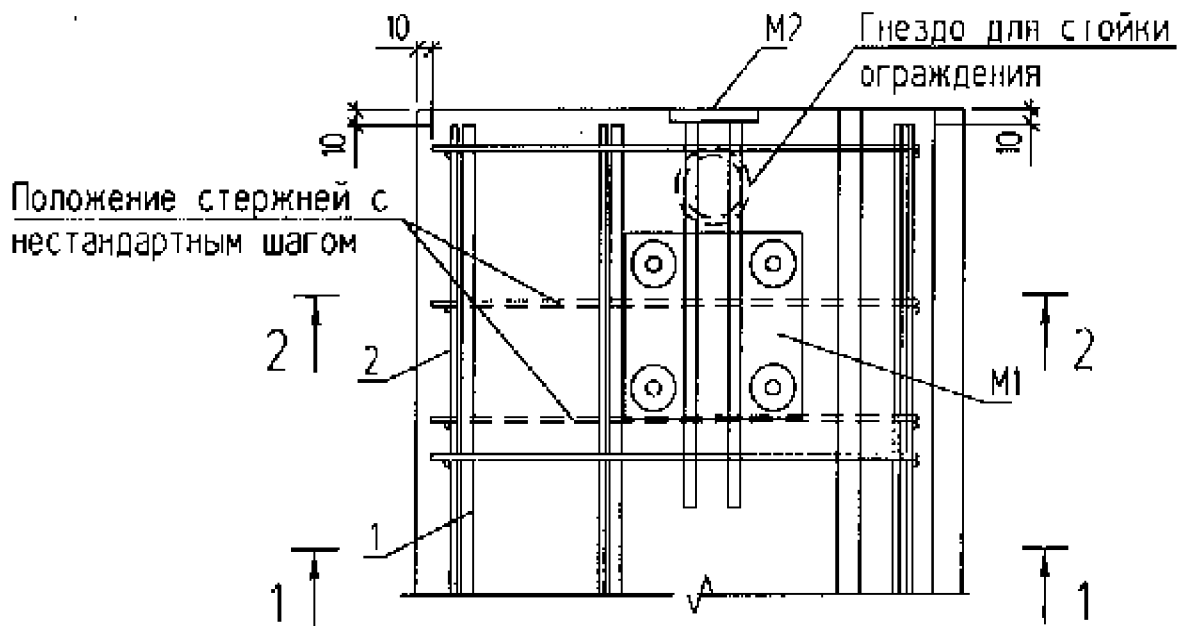
Ступени основные ЛС 1.17
Сечение 2-2 Виды В и Г.
Опалубочный узел 2.

Стадия	Лист	Листов
С	30	

АИ "ИНСТИТУТ
"БЕЛПРОЕКТ"

УТВЕРЖ. ПОДП. ПОДПИСЬ И ДАТА ВЗАИМН.

Схема армирования



1. На схеме армирования одновременно условно показаны закладные детали и гнездо для крепления стойки ограждения.
2. Для ступеней типа 2ЛС закладные детали М1 не устанавливаются.
3. Размеры в скобках даны для ступеней типа ЛС Л.13

Б1.055.1-3.02.2

Изм.	Колуч.	Лист	№ док.	Подп.	Дата	Схема армирования ступеней ЛС Л.13, ЛС Л.14		
Нач.АКМ-7	Поляков			<i>[Signature]</i>	03.03			
ГАП	Ермолин			<i>[Signature]</i>	03.03	С	31	
ГКПр	Поляков			<i>[Signature]</i>	03.03	АП "Институт "БЕЛПРОЕКТ"		
Н. контр.	Ермолин			<i>[Signature]</i>	03.03			

Поз.	Обозначение	Наименование	Кол.	Масса ед.кг	Приме- чание
	Б1.055.1-3.02.2 пл. 4-8	Технические требования			
	"- л. 24(23)	Сборочный чертеж			
		ЛС11.14(13). ЛС11.14(13)-2(л).			
		Сборочные единицы и детали			3483
1	Б1.055.1-3.02.2 л. 45	Сетка арматурная С1	1	0.669	0.669
2	"- л. 47	Сетка арматурная С7	1	0.694	0.694
3	"- л. 51	Изделие закладное М1	2	1.06	2.12
		Материалы			
		Тяжелый бетон м3		0.0341	(0.0334)
		ЛС12.14(13). ЛС12.14(13)-2(л)			
		Сборочные единицы и детали			3.692
1	Б1.055.1-3.02.2 л. 45	Сетка арматурная С2	1	0.773	0.773
2	"- л. 47	Сетка арматурная С8	1	0.799	0.799
3	"- л. 51	Изделие закладное М1	2	1.06	2.12
		Материалы			
		Тяжелый бетон м3		0.0389	(0.0382)
		ЛС14.14(13). ЛС14.14(13)-2(л)			
		Сборочные единицы и детали		3.899	
1	Б1.055.1-3.02.2 л. 45	Сетка арматурная С3	1	0.875	0.875
2	"- л. 47	Сетка арматурная С9	1	0.904	0.904
3	"- л. 51	Изделие закладное М1	2	1.06	2.12
		Материалы			
		Тяжелый бетон м3		0.0438	(0.043)
Объем бетона в скобках дан для ступеней высотой 130 мм					
Б1.055.1-3.02.2					
Изм.	Кол.уч.	Лист	И док	Подп.	Дата
Нач.АКМ-7	Поляков				03.03
ГАП	Ермолин				03.03
ЛКПр	Поляков				03.03
Н. конгр.	Ермолин				03.03
Ступени основные ЛС11.14(13). ЛС11.14(13)-2(л), ЛС12.14(13). ЛС12.14(13)-2(л), ЛС14.14(13). ЛС14.14(13)-2(л). Спецификации			Стадии	Лист	Листов
			С	33	
АП "Институт "БЕЛПРОЕКГ"					

Изм. №

подпись и дата

Изм. №

Поз.	Обозначение	Наименование	Кол.	Масса ед.кг	Приме- чание
	Б1.055.1-3.02.2 лл. 4-8	Технические требования			
	"- л. 24 (23)	Сборочный чертеж			
		ЛС15.14(13), ЛС15.14(13)-2(п)			
		<u>Сборочные единицы и детали</u>			4.632
1	Б1.055.1-3.02.2 л. 45	Сетка арматурная С4	1	0.977	0.977
2	"- л. 47	Сетка арматурная С10	1	1.535	1.535
3	"- л. 51	Изделие закладное М1	2	1.06	2.12
		<u>Материалы</u>			
		Тяжелый бетон м3		0.0487	(0.0478)
		ЛС17.14(13), ЛС17.14(13)-2(п)			
		<u>Сборочные единицы и детали</u>			4.820
1	Б1.055.1-3.02.2 л. 45	Сетка арматурная С5	1	1.041	1.041
2	"- л. 47	Сетка арматурная С11	1	1.659	1.659
3	"- л. 51	Изделие закладное М1	2	1.06	2.12
		<u>Материалы</u>			
		Тяжелый бетон м3		0.0535	(0.0526)
		ЛС23.14(13), ЛС23.14(13)-2(п)			
		<u>Сборочные единицы и детали</u>			6.909
1	Б1.055.1-3.02.2 л. 45	Сетка арматурная С6	1	1.971	1.971
2	"- л. 47	Сетка арматурная С12	1	2.818	2.818
3	"- л. 51	Изделие закладное М1	2	1.06	2.12
		<u>Материалы</u>			
		Тяжелый бетон м3		0.0730	(0.0716)

Объем бетона в скобках дан для ступеней высотой 130 мм

Б1.055.1-3.02.2

Изм.	Колуч.	Лист	И док.	Подп.	Дата
Изм. АИМ-7		Поляков			03.03
Г.АП		Ермолин			03.03
Г.И.р		Поляков			03.03
Н. контр.		Ермолин			03.03

Ступени основные ЛС15.14(13),
ЛС15.14(13)-2(п), ЛС17.14(13),
ЛС17.14(13)-2(п), ЛС23.14(13),
ЛС23.14(13)-2(п). Спецификации.

Стадия	Лист	Листов
С	34	
АП "Институт "БЕЛПРОЕКТ"		

Поз.	Обозначение	Наименование	Кол.	Масса ед.кг	Приме- чание
	Б1055.1-3.02.2 лл. 4-8	Технические требования			
	"- л. 24(23)	Сборочный чертеж			
		ПС11.14(13)-1(л)			
		<u>Сборочные единицы и детали</u>			4.013
1	Б1055.1-3.02.2 л. 45	Сетка арматурная С1	1	0.669	0.669
2	"- л. 47	Сетка арматурная С7	1	0.694	0.694
3	"- л. 51	Изделие закладное М1	2	1.06	2.12
4	"- л. 52	Изделие закладное М2	1	0.53	0.53
		<u>Материалы</u>			
		Тяжелый бетон м3		0.0341	(0.0334)
		ПС12.14(13)-1(л)			
		<u>Сборочные единицы и детали</u>			4.222
1	Б1055.1-3.02.2 л. 45	Сетка арматурная С2	1	0.773	0.773
2	"- л. 47	Сетка арматурная С8	1	0.799	0.799
3	"- л. 51	Изделие закладное М1	2	1.06	2.12
4	"- л. 52	Изделие закладное М2	1	0.53	0.53
		<u>Материалы</u>			
		Тяжелый бетон м3		0.0389	(0.0382)
		ПС14.14(13)-1(л)			
		<u>Сборочные единицы и детали</u>			4.429
1	Б1055.1-3.02.2 л. 45	Сетка арматурная С3	1	0.875	0.875
2	"- л. 47	Сетка арматурная С9	1	0.904	0.904
3	"- л. 51	Изделие закладное М1	2	1.06	2.12
4	"- л. 52	Изделие закладное М2	1	0.53	0.53
		<u>Материалы</u>			
		Тяжелый бетон м3		0.0438	(0.0430)

Объем бетона в скобках дан для ступеней высотой 130 мм

Б1.055.1-3.02.2

Изм.	Кол.уч.	Лист	№ док.	Подп.	Дата
Нач.АКМ-7	Поляков				03.03
ГАП	Ермолин				03.03
ГКПр	Поляков				03.03
Н. контр.	Ермолин				03.03

Ступени основные ПС11.14(13)-1(л),
ПС12.14(13)-1(л), ПС14.14(13)-1(л).
Спецификации.

Стадия	Лист	Листов
С	35	

АП "Институт
"БФЛПРОЕКТ"

Поз.	Обозначение	Наименование	Кол.	Масса ед.кг	Приме- чание
	Б1.055.1-3.02.2 лл. 4-8	Технические требования			
	"-" л. 24(23)	Сборочный чертеж			
		ЛС15.14(13) 1(л)			
		Сборочные единицы и детали			5.162
1	Б1.055.1-3.02.2 л. 45	Сетка арматурная С4	1	0.977	0.977
2	"-" л. 47	Сетка арматурная С10	1	1.535	1.535
3	"-" л. 51	Изделие закладное М1	2	1.06	2.12
4	"-" л. 52	Изделие закладное М2	1	0.53	0.53
		Материалы			
		Тяжелый бетон м3		0.0487	(0.0478)
		ЛС17.14(13)-1(л)			
		Сборочные единицы и детали			5.35
1	Б1.055.1-3.02.2 л. 45	Сетка арматурная С5	1	1.041	1.041
2	"-" л. 47	Сетка арматурная С11	1	1.659	1.659
3	"-" л. 51	Изделие закладное М1	2	1.06	2.12
4	"-" л. 52	Изделие закладное М2	1	0.53	0.53
		Материалы			
		Тяжелый бетон м3		0.0535	(0.0526)
		ЛС23.14(13)-1(л)			
		Сборочные единицы и детали			7.439
1	Б1.055.1-3.02.2 л. 45	Сетка арматурная С6	1	1.971	1.971
2	"-" л. 47	Сетка арматурная С12	1	2.818	2.818
3	"-" л. 51	Изделие закладное М1	2	1.06	2.12
4	"-" л. 52	Изделие закладное М2	1	0.53	0.53
		Материалы			
		Тяжелый бетон м3		0.0730	(0.0716)

Объем бетона в скобках дан для ступеней высотой 130 мм

Б1.055.1-3.02.2

Изм.	Колуч.	Лист	И док	Подп.	Дата
Нач.АКМ-7	Поляков				03.03
ГАП	Ермолин				03.03
ЛКПр	Поляков				03.03
Н. контр	Ермолин				03.03

Ступени основные ЛС15.14-1(л),
ЛС17.11-1(л), ЛС23.14-1(л). Спецификации

Стадия	Лист	Листов
С	36	

АП "ИНСТИТУТ
"БЕЛПРОЕКТ"

Поз.	Обозначение	Наименование	Кол.	Масса ед.кг	Примечание
	Б1.055.1-3.02.2 лл. 4-8	Технические требования			
	" л. 25	Сборочный чертеж			
		<u>ЛС9.17</u>			
		Сборочные единицы и детали			3.286
1	Б1.055.1-3.02.2 л. 49	Сетка арматурная С13	1	0.561	0.561
2	" л. 50	Сетка арматурная С16	1	0.605	0.605
3	" л. 51	Изделие закладное М1	2	1.06	2.12
		<u>Материалы</u>			
		Тяжелый бетон м3		0.0284	
		<u>ЛС11.17. ЛС11.17-2(л)</u>			
		Сборочные единицы и детали			3.466
1	Б1.055.1-3.02.2 л. 49	Сетка арматурная С14	1	0.669	0.669
2	" л. 50	Сетка арматурная С17	1	0.677	0.677
3	" л. 51	Изделие закладное М1	2	1.06	2.12
		<u>Материалы</u>			
		Тяжелый бетон м3		0.0331	
		<u>ЛС12.17. ЛС12.17-2(л)</u>			
		Сборочные единицы и детали			3.672
1	Б1.055.1-3.02.2 л. 49	Сетка арматурная С15	1	0.773	0.773
2	" л. 50	Сетка арматурная С18	1	0.779	0.779
3	" л. 51	Изделие закладное М1	2	1.06	2.12
		<u>Материалы</u>			
		Тяжелый бетон м3		0.0379	

Б1.055.1-3.02.2

Изм.	Кодуч	Лист	№ док.	Подп.	Дата
Нач.АКМ-7	Поляков				03.03
ГАП	Ермолин				03.03
ГКПр	Поляков				03.03
Н. контр.	Ермолин				03.03

Ступени основные ЛС9.17. ЛС11.17. ЛС11.17-2(л). ЛС12.17. ЛС12.17-2(л). Спецификации.

Стадия	Лист	Листов
С	37	
АП "Институт "БЕЛПРОЕКТ"		

Поз.	Обозначение	Наименование	Кол.	Масса ед.кг	Приме- чание
	Б1.055.1-3.02.2 лп. 4-8	Технические требования			
	-"- л. 25	Сборочный чертеж			
		<u>ПС9.17-1(п)</u>			
		<u>Сборочные единицы и детали</u>			3.816
1	Б1.055.1-3.02.2 л. 49	Сетка арматурная С13	1	0.561	0.561
2	-"- л. 50	Сетка арматурная С16	1	0.605	0.605
3	-"- л. 51	Изделие закладное М1	2	1.06	2.12
4	-"- л. 52	Изделие закладное М2	1	0.53	0.53
		<u>Материалы</u>			
		Тяжелый бетон м3		0.0284	
		<u>ПС11.17-1(п)</u>			
		<u>Сборочные единицы и детали</u>			3.996
1	Б1.055.1-3.02.2 л. 49	Сетка арматурная С14	1	0.669	0.669
2	-"- л. 50	Сетка арматурная С17	1	0.677	0.677
3	-"- л. 51	Изделие закладное М1	2	1.06	2.12
4	-"- л. 52	Изделие закладное М2	1	0.53	0.53
		<u>Материалы</u>			
		Тяжелый бетон м3		0.0331	
		<u>ПС12.17-1(п)</u>			
		<u>Сборочные единицы и детали</u>			4.202
1	Б1.055.1-3.02.2 л. 49	Сетка арматурная С15	1	0.773	0.773
2	-"- л. 50	Сетка арматурная С18	1	0.779	0.779
3	-"- л. 51	Изделие закладное М1	2	1.06	2.12
4	-"- л. 52	Изделие закладное М2	1	0.53	0.53
		<u>Материалы</u>			
		Тяжелый бетон м3		0.0379	

Б1.055.1-3.02.2

Изм.	Колуч.	Лист	№ док.	Подп.	Дата
Нач.АКМ-7	Поляков				03.03
ГАП	Ермолин				03.03
ПКПр	Поляков				03.03
Н. контр.	Ермолин				03.03

Ступени основные ПС9.17-1(п),
ПС11.17-1(п), ПС12.17-1(п). Спецификации.

Стадия	Лист	Листов
С	38	
АП "Институт "БЕЛПРОЕКТ"		

Поз.	Обозначение	Наименование	Кол.	Масса ед.кг	Приме- чание
	Б1.055.1-3.02.2 лн. 4-8	Технические требования			
	-"- л. 27(26)	Сборочный чертеж			
		<u>2ЛС11.14(13), 2ЛС11.14(13)-2(л)</u>			
		<u>Сборочные единицы и детали</u>			1.363
1	Б1.055.1-3.02.2 л. 45	Сетка арматурная С1	1	0.669	0.669
2	-"- л. 47	Сетка арматурная С7	1	0.694	0.694
		<u>Материалы</u>			
		Тяжелый бетон м3		0.0341	(0.0334)
		<u>2ЛС12.14(13), 2ЛС12.14(13)-2(л)</u>			
		<u>Сборочные единицы и детали</u>			1.572
1	Б1.055.1-3.02.2 л. 45	Сетка арматурная С2	1	0.773	0.773
2	-"- л. 47	Сетка арматурная С8	1	0.799	0.799
		<u>Материалы</u>			
		Тяжелый бетон м3		0.0389	(0.0382)
		<u>2ЛС14.14(13), 2ЛС14.14(13)-2(л)</u>			
		<u>Сборочные единицы и детали</u>			1.779
1	Б1.055.1-3.02.2 л. 45	Сетка арматурная С3	1	0.875	0.875
2	-"- л. 47	Сетка арматурная С9	1	0.904	0.904
		<u>Материалы</u>			
		Тяжелый бетон м3		0.0438	0.043

Объем бетона в скобках дан для ступеней высотой 130 мм

Б1.055.1-3.02.2

Взаминвзл

Подпись и дата

И-в.в. подл

Изм.	Кодуч.	Лист	№ док.	Подп.	Дата
Нач.АКМ 7	Поляков				03.03
ГАП	Ермолин				03.03
ГКПр	Поляков				03.03
Н. контр.	Ермолин				03.03

Ступени основные 2ЛС11.14(13),
2ЛС11.14(13)-2(л), 2ЛС12.14(13),
2ЛС12.14(13)-2(л), 2ЛС14.14(13),
2ЛС14.14(13)-2(л). Спецификации.

Стадия	Лист	Листов
С	39	

АП "Институт
"БЕЛПРОЕКТ"

Поз.	Обозначение	Наименование	Кол.	Масса ед.кг	Приме- чание
	Б1.055.1-3.02.2 лп 4-8	Технические требования			
	"-" лп 27 (26)	Сборочный чертеж			
		<u>2ЛС15.14(13), 2ЛС15.14(13)-2(л)</u>			
		<u>Сборочные единицы и детали</u>			2,512
1	Б1.055.1-3.02.2 л. 45	Сетка арматурная С4	1	0,977	0,977
2	"-" л. 47	Сетка арматурная С10	1	1,535	1,535
		<u>Материалы</u>			
		Тяжелый бетон м3		0,0487	(0,0478)
		<u>2ЛС17.14(13), 2ЛС17.14(13)-2(л)</u>			
		<u>Сборочные единицы и детали</u>			2,70
1	Б1.055.1-3.02.2 л. 45	Сетка арматурная С5	1	1,041	1,041
2	"-" л. 47	Сетка арматурная С11	1	1,659	1,659
		<u>Материалы</u>			
		Тяжелый бетон м3		0,0535	(0,0526)
		<u>2ЛС23.14(13), 2ЛС23.14(13)-2(л)</u>			
		<u>Сборочные единицы и детали</u>			4,789
1	Б1.055.1-3.02.2 л. 45	Сетка арматурная С6	1	1,971	1,971
2	"-" л. 47	Сетка арматурная С12	1	2,818	2,818
		<u>Материалы</u>			
		Тяжелый бетон м3		0,0730	(0,0716)

Объем бетона в скобках дан для ступеней высотой 130 мм

Б1.055.1-3.02.2

Изм.	Колуч.	Лист	№ док.	Подп.	Дата
Нач.АКМ-7	Поляков				03.03
ГАП	Ермолин				03.03
ГКПр	Поляков				03.03
Н. контр.	Ермолин				03.03

Ступени основные 2ЛС15.14(13),
2ЛС15.14(13)-2(л), 2ЛС17.14(13),
2ЛС17.14(13)-2(л), 2ЛС23.14(13),
2ЛС23.14(13)-2(л). Спецификации.

Стадия	Лист	Листов
С	40	

АИ "Институт
"БЕЛПРОЕКТ"

Поз.	Обозначение	Наименование	Кол.	Масса ед.кг	Приме- чание
	Б1.055.1-3.02.2 лл. 4-8	Технические требования			
	"-" л. 27(26)	Сборочный чертеж			
		2ЛС11.14(13)-1(л)			
		Сборочные единицы и детали			1893
1	Б1.055.1-3.02.2 л. 45	Сетка арматурная С1	1	0.669	0.669
2	"-" л. 47	Сетка арматурная С7	1	0.694	0.694
3	"-" л. 52	Изделие закладное М2	1	0.53	0.53
		Материалы			
		Тяжелый бетон м3		0.0341	(0.0334)
		2ЛС12.14(13)-1(л)			
		Сборочные единицы и детали			2.102
1	Б1.055.1-3.02.2 л. 45	Сетка арматурная С2	1	0.773	0.773
2	"-" л. 47	Сетка арматурная С8	1	0.799	0.799
3	"-" л. 52	Изделие закладное М2	1	0.53	0.53
		Материалы			
		Тяжелый бетон м3		0.0389	(0.0382)
		2ЛС14.14(13)-1(л)			
		Сборочные единицы и детали			2.309
1	Б1.055.1-3.02.2 л. 45	Сетка арматурная С3	1	0.875	0.875
2	"-" л. 47	Сетка арматурная С9	1	0.904	0.904
3	"-" л. 52	Изделие закладное М2	1	0.53	0.53
		Материалы			
		Тяжелый бетон м3		0.0438	(0.043)

Объем бетона в скобках дан для ступеней высотой 130 мм

Б1.055.1-3.02.2

Изм.	Колуч.	Лист	И док	Подп.	Дата
Нач.АКМ-7	Поляков				03.03
ГАП	Ермолин				03.03
ЭКПр	Поляков				03.03
И. контр.	Ермолин				03.03

Ступени основные 2ЛС11.14(13)-1(л),
2ЛС12.14(13)-1(л), 2ЛС14.14(13)-1(л).
Спецификации.

Стадия	Лист	Листов
С	41	
АП "ИНСТИТУТ "БЕЛПРОЕКТ"		

Поз.	Обозначение	Наименование	Кол.	Масса ед.кг	Приме- чание
	Б1.055.1-3.02.2 лл. 4-8	Технические требования			
	"- л. 27(26)	Сборочный чертеж			
		2ЛС15.14(13) 1(л)			
		<u>Сборочные единицы и детали</u>			3,042
1	Б1.055.1-3.02.2 л. 45	Сетка арматурная С4	1	0,977	0,977
2	" л. 47	Сетка арматурная С10	1	1,535	1,535
3	" л. 52	Изделие закладное М2	1	0,53	0,53
		<u>Материалы</u>			
		Тяжелый бетон м3		0,0487	(0,0478)
		2ЛС17.14(13) 1(л)			
		<u>Сборочные единицы и детали</u>			3,23
1	Б1.055.1-3.02.2 л. 45	Сетка арматурная С5	1	1,041	1,041
2	" л. 47	Сетка арматурная С11	1	1,659	1,659
3	" л. 52	Изделие закладное М2	1	0,53	0,53
		<u>Материалы</u>			
		Тяжелый бетон м3		0,0535	(0,0528)
		2ЛС23.14(13)-1(л)			
		<u>Сборочные единицы и детали</u>			5,319
1	Б1.055.1-3.02.2 л. 45	Сетка арматурная С6	1	1,971	1,971
2	" л. 47	Сетка арматурная С12	1	2,818	2,818
3	" л. 52	Изделие закладное М2	1	0,53	0,53
		<u>Материалы</u>			
		Тяжелый бетон м3		0,0730	(0,0716)

Объем бетона в скобках дан для ступеней высотой 130 мм

Б1.055.1-3.02.2

Изм.	Колуч.	Лист	№ док.	Подп.	Дата
Нач.АКМ-7	Поляков				03.03
Г.АП	Ермолин				03.03
Г.КПр	Поляков				03.03
Н. контр.	Ермолин				03.03

Ступени основные 2ЛС15.14(13)-1(л),
2ЛС17.14(13)-1(л), 2ЛС23.14(13)-1(л).
Спецификации.

Стадия	Лист	Листов
С	42	

АП "ИНСТИТУТ
"БЕЛПРОЕКТ"

Поз.	Обозначение	Наименование	Кол.	Масса ед.кг	Приме- чание
	Б1.055.1-3.02.2 лл. 4-8	Технические требования			
	-"- л. 28	Сборочный чертеж			
		<u>2ЛС9.17</u>			
		<u>Сборочные единицы и детали</u>			1.166
1	Б1.055.1-3.02.2 л. 49	Сетка арматурная С13	1	0.561	0.561
2	-"- л. 50	Сетка арматурная С16	1	0.605	0.605
		<u>Материалы</u>			
		Тяжелый бетон м3		0.0284	
		<u>2ЛС11.17, 2ЛС11.17-2(л)</u>			
		<u>Сборочные единицы и детали</u>			1.346
1	Б1.055.1-3.02.2 л. 49	Сетка арматурная С14	1	0.669	0.669
2	-"- л. 50	Сетка арматурная С17	1	0.677	0.677
		<u>Материалы</u>			
		Тяжелый бетон м3		0.0331	
		<u>ЛС12.17, ЛС12.17-2(л)</u>			
		<u>Сборочные единицы и детали</u>			1.552
1	Б1.055.1-3.02.2 л. 49	Сетка арматурная С15	1	0.773	0.773
2	-"- л. 50	Сетка арматурная С18	1	0.779	0.779
		<u>Материалы</u>			
		Тяжелый бетон м3		0.0379	

Б1.055.1-3.02.2

Изм.	Кол.уч.	Лист	№ док.	Подп.	Дата
Нач.АКМ-7		Поляков			03.03
ГАП		Ермолин			03.03
ГКПР		Поляков			03.03
Н. контр.		Ермолин			03.03

Ступени основные 2ЛС9.17, 2ЛС11.17,
2ЛС11.17-2(л), 2ЛС12.17, 2ЛС12.17-2(л)
Спецификации.

Стадия	Лист	Листов
С	43	
АП "Институт "БЕЛПРОЕКТ"		

Поз.	Обозначение	Наименование	Кол.	Масса ед.кг	Примечание
	Б1.055.1-3.02.2 пп. 4-8	Технические требования			
	"- п. 28	Сборочный чертеж			
		<u>2ЛС9.17-1(л)</u>			
		<u>Сборочные единицы и детали</u>			1.696
1	Б1.055.1-3.02.2 п. 49	Сетка арматурная С13	1	0.561	0.561
2	" п. 50	Сетка арматурная С16	1	0.605	0.605
3	"- п. 52	Изделие закладное М2	1	0.53	0.53
		<u>Материалы</u>			
		Тяжелый бетон м3		0.0284	
		<u>2ЛС11.17-1(л)</u>			
		<u>Сборочные единицы и детали</u>			1.876
1	Б1.055.1-3.02.2 п. 49	Сетка арматурная С14	1	0.669	0.669
2	"- п. 50	Сетка арматурная С17	1	0.677	0.677
3	"- п. 52	Изделие закладное М2	1	0.53	0.53
		<u>Материалы</u>			
		Тяжелый бетон м3		0.0331	
		<u>2ЛС12.17-1(л)</u>			
		<u>Сборочные единицы и детали</u>			2.082
1	Б1.055.1-3.02.2 п. 49	Сетка арматурная С16	1	0.773	0.773
2	"- п. 50	Сетка арматурная С18	1	0.779	0.779
3	" п. 52	Изделие закладное М2	1	0.53	0.53
		<u>Материалы</u>			
		Тяжелый бетон м3		0.0379	

ИНВ. ПОДЛ. ПОДПИСЬ И ДАТА ВЗЯТИЕ

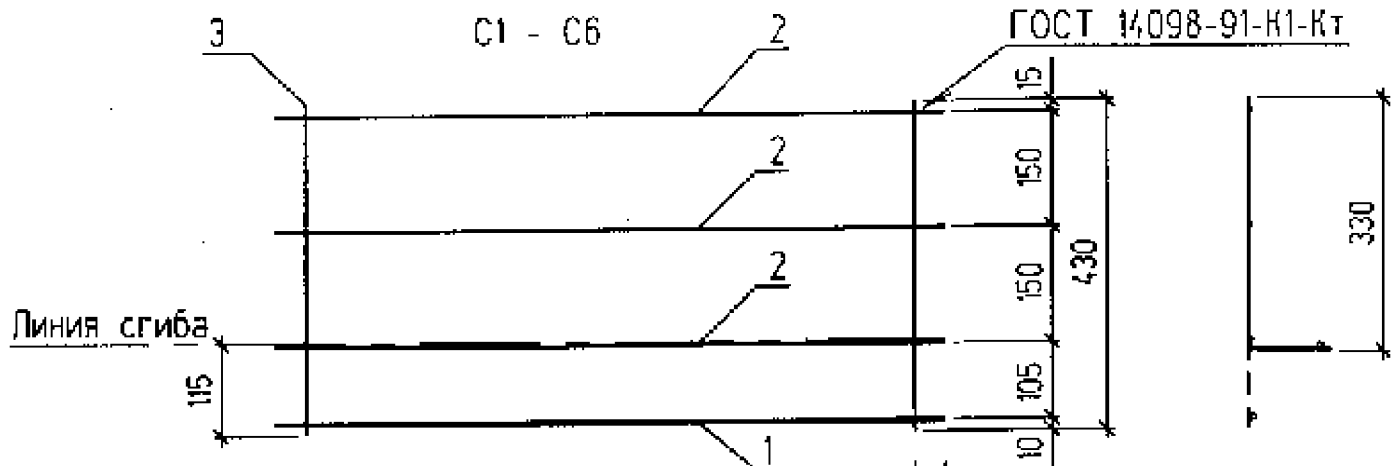
Изм.	Кол.уч.	Лист	№ док.	Подп.	Дата
Нач.АКМ-7		Поляков			03.03
ГАП		Ермапин			03.03
ГКПр		Поляков			03.03
Н. контр.		Ермапин			03.03

Б1.055.1-3.02.2

Ступени основные 2ЛС9.17-1(л),
2ЛС11.17-1(л), ЛС12.17-1(л).
Спецификации.

Стадия	Лист	Листов
С	44	
АП "ИНСТИТУТ "БЕЛПРОЕКТ"		

ГОСТ 14098-91-К1-КТ



15		5x200=1000	15
		1030	C1
15	175	4x200=800	175
		1180	C2
15		6x200=1200	100
		1330	C3
15	125	6x200=1200	125
		1480	C4
15		8x200=1600	
		1630	C5
15		11x200=2200	15
		2230	C6

1. Спецификации сеток см. л. 46
2. Размеры в скобках даны для варианта применения закладной детали М18

Б1.055.1-3.02.2

Изм.	Получ.	Лист	№ док.	Подп.	Дата
	Нач.АКМ-7	Поляков			03.03
	ГКПр	Поляков			03.03
	Н. контр.	Ермолин			03.03

Сетки арматурные С1-С6
Сборочные чертежи.

Стадия	Лист	Листов
С	45	
АП "Институт "БЕЛПРОЕКТ"		

Марка изделия	Поз.	Наименование		Кол.	Масса деталей кг.	Масса изделия кг.
С1	1	Φ5Вр-I	L=1030	1	0.148	0.669
	2	Φ4Вр-I	L=1030	3	0.284	
	3	Φ4Вр-I	L=430	6	0.237	
С2	1	Φ5Вр-I	L=1180	1	0.170	0.773
	2	Φ4Вр-I	L=1180	3	0.326	
	3	Φ4Вр-I	L=430	7	0.277	
С3	1	Φ5Вр-I	L=1330	1	0.192	0.875
	2	Φ4Вр-I	L=1330	3	0.367	
	3	Φ4Вр-I	L=430	8	0.316	
С4	1	Φ5Вр-I	L=1480	1	0.213	0.977
	2	Φ4Вр-I	L=1480	3	0.408	
	3	Φ4Вр-I	L=430	9	0.356	
С5	1	Φ5Вр-I	L=1630	1	0.235	1.041
	2	Φ4Вр-I	L=1630	3	0.450	
	3	Φ4Вр-I	L=430	9	0.356	
С6	1	Φ8A400	L=2230	1	0.881	1.971
	2	Φ4Вр-I	L=2230	3	0.615	
	3	Φ4Вр-I	L=430	12	0.475	

Арматура класса Вр-I по ГОСТ 6727-80*
 Арматура класса А400 по ГОСТ 5781-82*

1. Сборочные чертежи сеток см. л. 4Б
2. Допускается применение арматурной проволоки класса В-1 и В-1а по ТУ РБ 04778771.006-95. арматуры класса А400 по ТУ РБ 04778771.001-97.

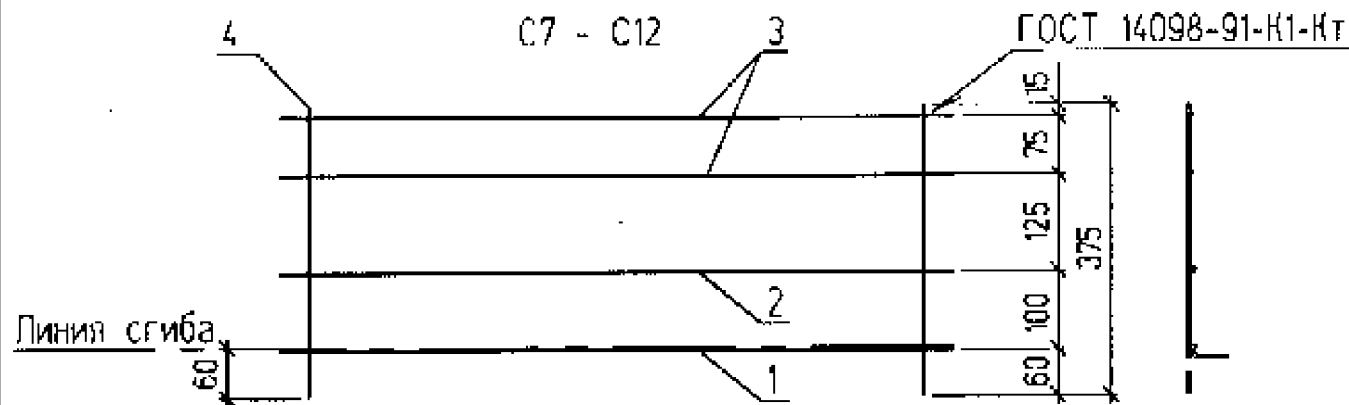
Б1.055.1-3.02.2

Изм.	Колуч	Лист	№ док	Подп.	Дата
Нач.АИМ-7	Поляков				05.02
ГКПР	Поляков				05.02
Н. контр.	Ермолин				05.02

Сетки арматурные С1-С6
 Спецификации.

Стадия	Лист	Листов
С	46	

АП "Институт
 "БЕЛПРОЕКТ"



15		5x200=1000	15
		1030	C7
15	175	4x200=800	175
		1180	C8
15		6x200=1200	100
		1330	C9
15	125	6x200=1200	125
		1480	C10
15		8x200=1600	15
		1630	C11
15		11x200=2200	15
		2230	C12

1. Спецификации сеток см. п. 48

Б1.055.1-3.02.2

Изм.	Колуч	Лист	№ док.	Подп.	Дата
	Нач.АКМ-7	Поляков		<i>[Signature]</i>	03.03
	ГКПр	Поляков		<i>[Signature]</i>	03.03
	Н. контр.	Ермолин		<i>[Signature]</i>	03.03

Сетки арматурные C7 - C12.

Стадия	Лист	Листов
С	47	
АИ "ИНСТИТУТ "БЕЛПРОЕКТ"		

Марка изделия	Поз	Наименование	Кол	Масса деталей кг.	Масса изделия кг.
С7	1-2	Ф5Вр-I L=1030	2	0.297	0.694
	3	Ф4Вр-I L=1030	2	0.190	
	4	Ф4Вр-I L=375	6	0.207	
С8	1,2	Ф5Вр-I L=1180	2	0.340	0.799
	3	Ф4Вр-I L=1180	2	0.217	
	4	Ф4Вр-I L=375	7	0.242	
С9	1,2	Ф5Вр-I L=1330	2	0.383	0.904
	3	Ф4Вр-I L=1330	2	0.245	
	4	Ф4Вр-I L=375	8	0.276	
С10	1	Ф8А400 L=1480	1	0.585	1535
	2,3	Ф5Вр-I L=1480	3	0.639	
	4	Ф4Вр-I L=375	9	0.311	
С11	1	Ф8А400 L=1630	1	0.644	1659
	2,3	Ф5Вр-I L=1630	3	0.704	
	4	Ф4Вр-I L=375	9	0.311	
С12	1,2	Ф8А400 L=2230	2	1.762	2.818
	3	Ф5Вр-I L=2230	2	0.642	
	4	Ф4Вр-I L=375	12	0.414	

Арматура класса Вр-I по ГОСТ 6727-80*
 Арматура класса А400 по ГОСТ 5781-82*

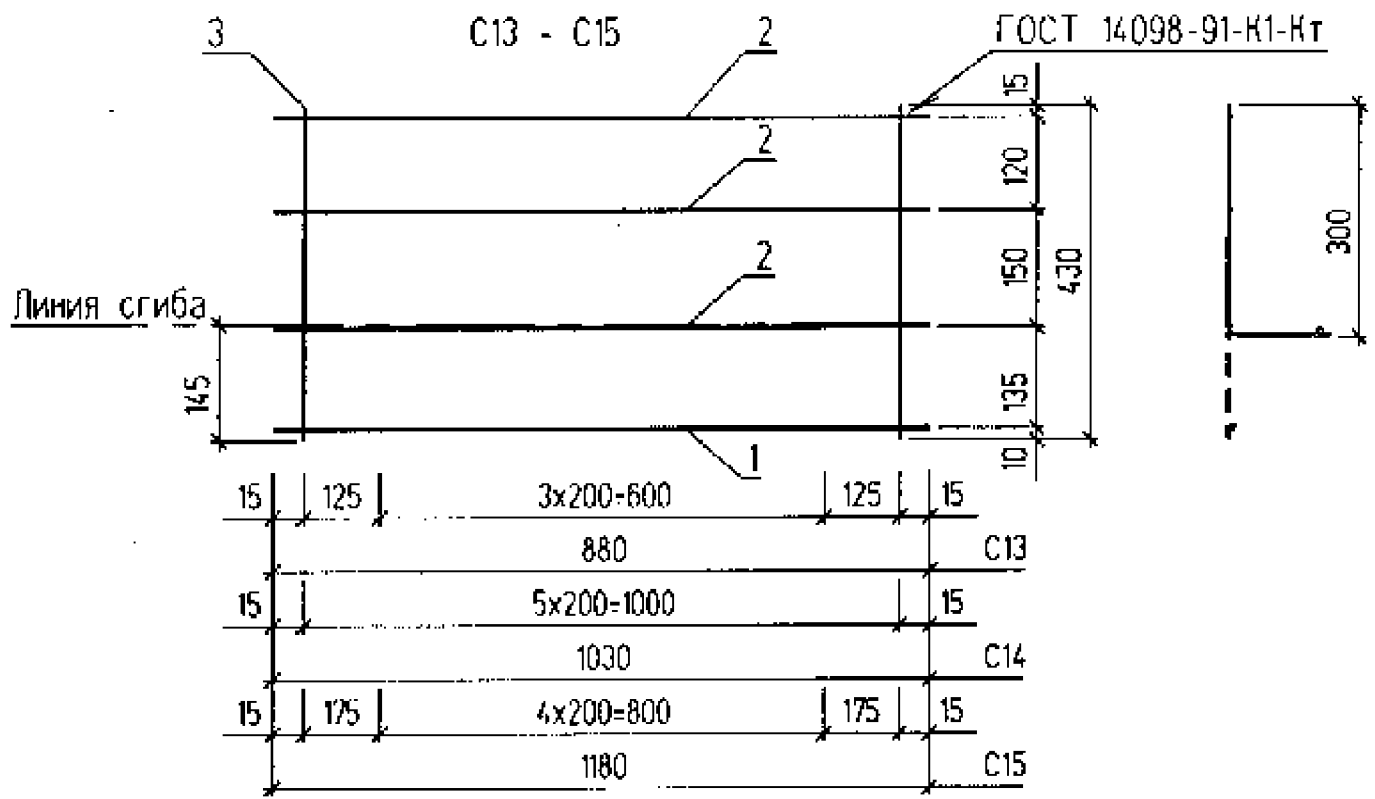
- Сборочные чертежи сеток см. п. 47
- Допускается применение арматурной проволоки класса В-1 и В-1а по ТУ РБ 04778771.006-95, арматуры класса А400 по ТУ РБ 04778771.001-97.

Б1.055.1-3.02.2

Изм.	Колуч.	Лист	№ док.	Подп.	Дата
Нач АИМ-7	Поляков				03.03
ГКПр	Поляков				03.03
И контр.	Ермолин				03.03

Сетки арматурные С7-С12
 Спецификации.

Стадия	Лист	Листов
С	48	
АП "Институт "БЕЛПРОЕКТ"		



Марка изделия	Поз.	Наименование		Кол.	Масса деталей кг.	Масса изделия кг.
C13	12	Φ4Вр-I	L=880	4	0.324	0.561
	3	Φ4Вр-I	L=430	6	0.237	
C14	1	Φ5Вр-I	L=1030	1	0.148	0.669
	2	Φ4Вр-I	L=1030	3	0.284	
	3	Φ4Вр-I	L=430	6	0.237	
C15	1	Φ5Вр-I	L=1180	1	0.170	0.773
	2	Φ4Вр-I	L=1180	3	0.326	
	3	Φ4Вр-I	L=430	7	0.277	

Арматура класса Вр-I по ГОСТ 6727-80*

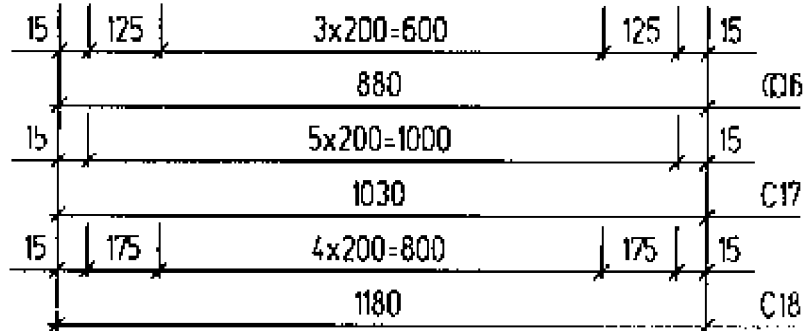
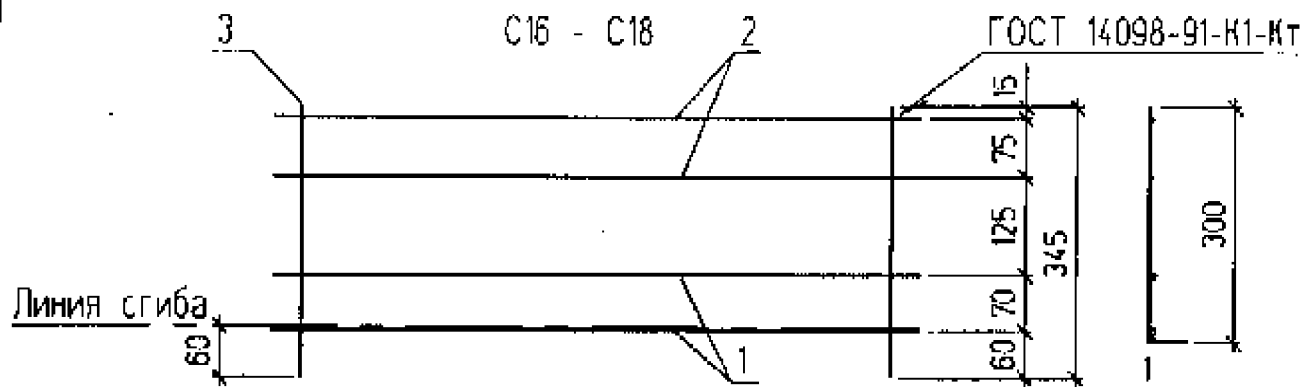
1. Допускается применение арматурной проволоки класса В-1 и В-1о по ТУ РБ 04778771006-95

Б1.055.1-3.02.2

Изм.	Колуч.	Лист	№ док	Подп.	Дата

Сетки арматурные C13-C15
Сборочные чертежи.

Стадия	Лист	Листов
С	49	
АП "Институт "БЕЛПРОЕКТ"		



Марка изделия	Поз.	Наименование		Кол.	Масса деталей кг.	Масса изделия кг.
С16	1	Φ5Вр-I	L=880	2	0.253	0.605
	2	Φ4Вр-I	L=880	2	0.162	
	3	Φ4Вр-I	L=345	6	0.190	
С17	1	Φ5Вр-I	L=1030	2	0.297	0.677
	2	Φ4Вр-I	L=1030	2	0.190	
	3	Φ4Вр-I	L=345	6	0.190	
С18	1	Φ5Вр-I	L=1180	2	0.340	0.779
	2	Φ4Вр-I	L=1180	2	0.217	
	3	Φ4Вр-I	L=345	7	0.222	

Арматура класса Вр-I по ГОСТ 6727-80*

1 Допускается применение арматурной проволоки класса В I и В-Iю по ТУ РБ 04778771.006-95

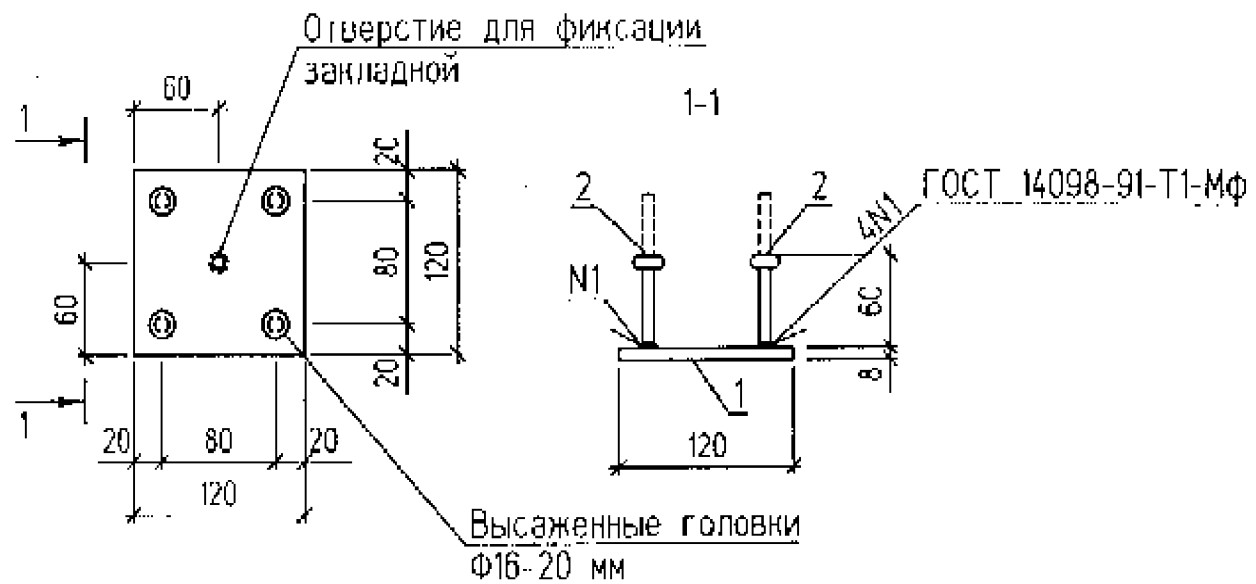
ИМЕН ПОДП. Подпись и дата

Изм.	Кол.уч.	Лист	И док	Подп	Дата
Нач.АКМ-7	Поляков				03.03
ГКПр	Поляков				03.03
Н. контр.	Ермолин				03.03

Б1.055.1-3.02.2

Сетки арматурные С16 - С18

Стадия	Лист	Листов
С	50	
АП "Институт "БЕЛПРОЕКТ"		



Марка изделия	Поз.	Наименование	Кол.	Масса деталей кг.	Масса изделия кг.
M1	1	8x120-в ГОСТ 103-76* СтЗкп-1 ГОСТ 535-88 L=120	1	0.90	106
	2	Ф8 А400 ГОСТ 5781-82 L=100	4	0.16	

1. Расположение отверстия для фиксации закладной детали, его диаметр и шаг внутренней резьбы определяется производителем.

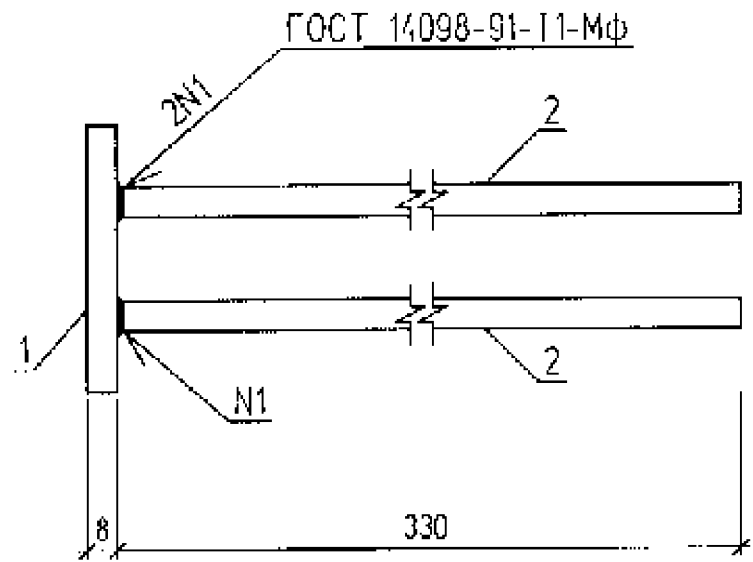
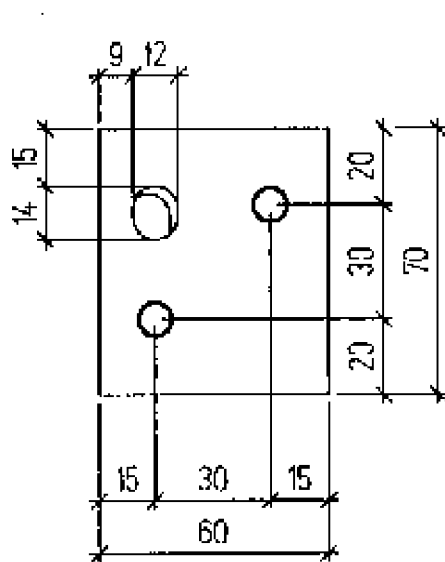
И-В\N подл. Подпись и дата Взятин\N

Изм.	Кол.уч.	Лист	N док	Подп.	Дата
Нач.АКМ-7	Поляков				03.03
ГКЛр	Поляков				03.03
Н.контр.	Ермолин				03.03

Б1.055.1-3.02.2

Изделие закладное M1

Стадия	Лист	Листов
С	51	
АП "ИНСТИТУТ "БЕЛПРОЕКТ"		



Марка изделия	Поз.	Наименование	Кол.	Масса деталей кг.	Масса изделия кг.
М2	1	Полоса 8x60-в ГОСТ 103-76 Ст.3кп-1 ГОСТ 535-88 L=70	1	0.27	0.53
	2	Ф8 А400 ГОСТ 5781-82 L=330	2	0.26	

1. Расположение отверстия для фиксации закладной детали и его необходимость зависит от технологии изготовления и определяется производителем.

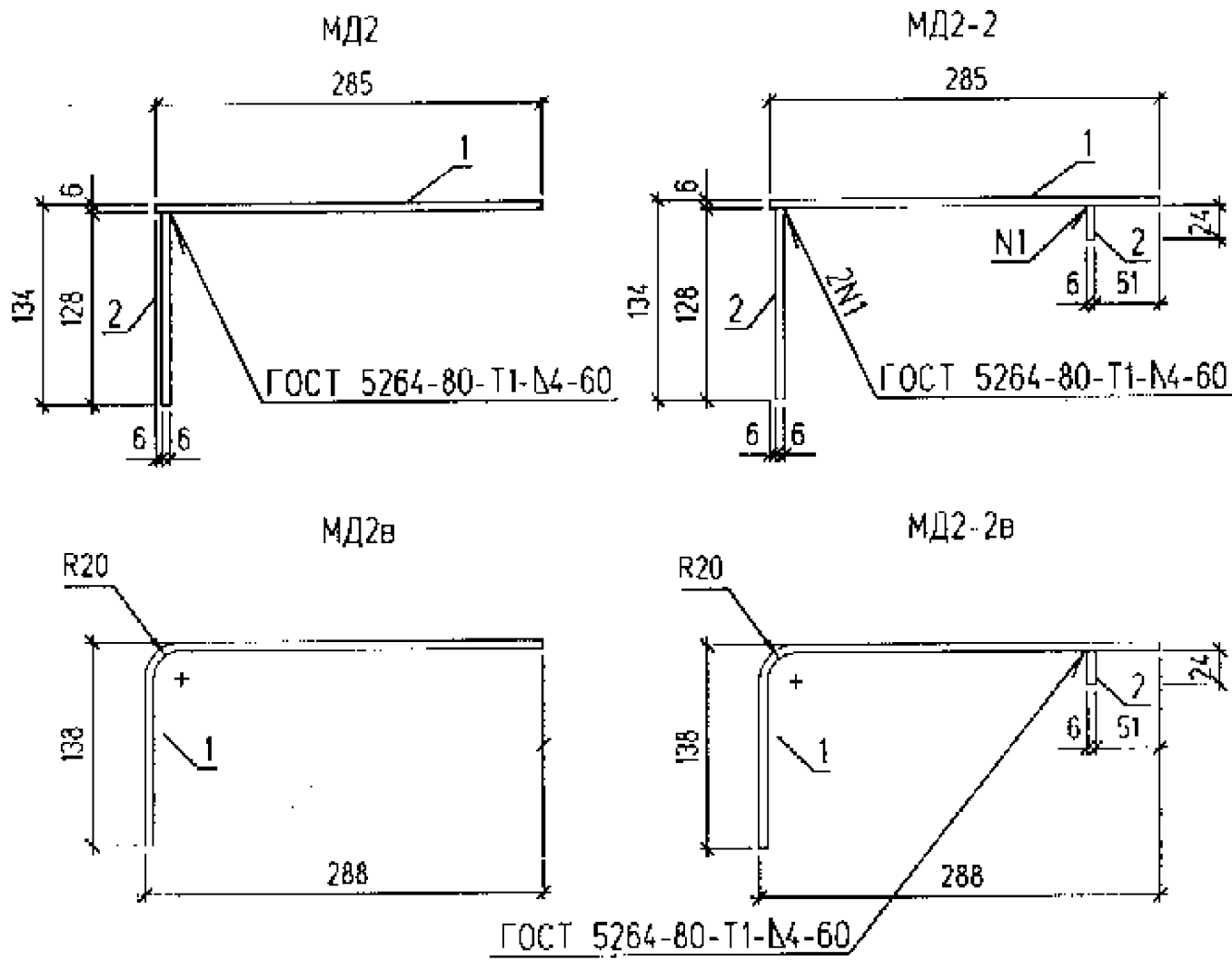
Имя: Подпись и дата: Взам.инв.№

Б1.055.1-3.02.2

Изм.	Кол.уч.	Лист	№ док.	Подп.	Дата
Нач.АКМ-7	Поляков				03.03
ГНПР	Поликов				03.03
Н. контр.	Ермолин				03.03

Изделие закладное М2

Стадия	Лист	Листов
С	52	
АП "Институт "БЕЛПРОЕКТ"		



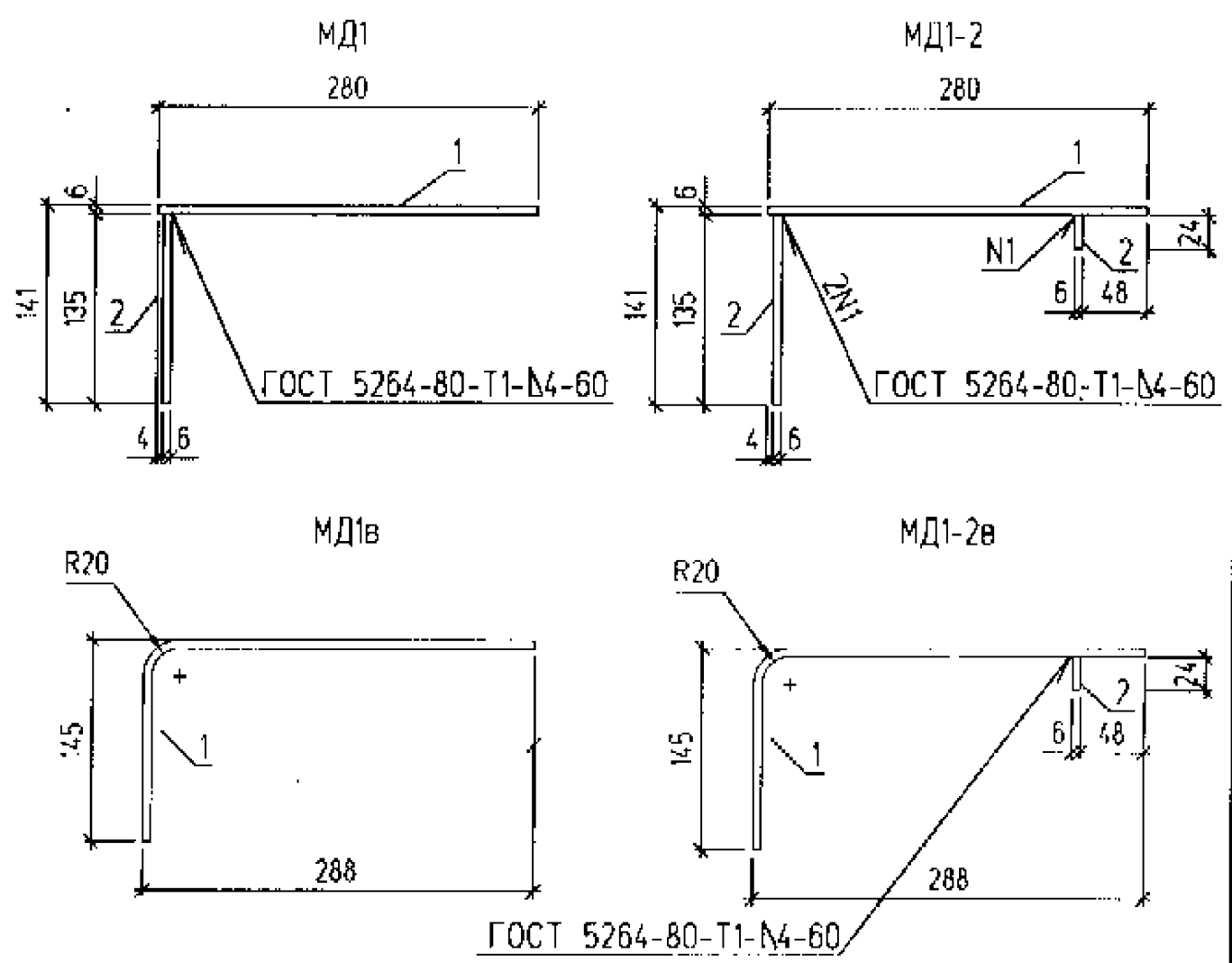
Марка изделия	Поз	Наименование	Кол	Масса деталей кг.	Масса изделия кг
MD2	1	Полоса 6x60-в ГОСТ 103-76* Ст3кп-1 ГОСТ 535-88 L=285	1	0.82	119
	2	Полоса 6x60-в ГОСТ 103-76* Ст3кп-1 ГОСТ 535-88 L=128	1	0.37	
MD2-2	1	Полоса 6x60-в ГОСТ 103-76* Ст3кп-1 ГОСТ 535-88 L=285	1	0.82	126
	2	Полоса 6x60-в ГОСТ 103-76* Ст3кп-1 ГОСТ 535-88 L=128	1	0.37	
	3	Полоса 6x60-в ГОСТ 103-76* Ст3кп-1 ГОСТ 535-88 L=24	1	0.07	
MD2в	1	Полоса 6x60-в ГОСТ 103-76* Ст3кп-1 ГОСТ 535-88 L=410	1	1.16	116
MD2-2в	1	Полоса 6x60-в ГОСТ 103-76* Ст3кп-1 ГОСТ 535-88 L=410	1	1.16	123
	3	Полоса 6x60-в ГОСТ 103-76* Ст3кп-1 ГОСТ 535-88 L=24	1	0.07	

Б1.055.1-3.02.2

Изм.	Исполн.	Лист	№ док.	Подп.	Дата
Нач.АКМ-7	Поляков				03.03
ГАП	Ермолин				03.03
ГКПр	Поляков				03.03
Н. контр.	Ермолин				03.03

Опорные столики для высоты подъема 140 мм.

Стадия	Лист	Листов
С	53	
АП "ИНСТИТУТ БЕЛПРОЕКТ"		



Марка изделия	Поз	Наименование	Кол.	Масса деталей кг.	Масса изделия кг.
MD1	1	Полоса 6x60-в ГОСТ 103-76* Ст3кп-1 ГОСТ 535-88 L=280	1	0.79	1.17
	2	Полоса 6x60-в ГОСТ 103-76* Ст3кп-1 ГОСТ 535-88 L=135	1	0.38	
MD1-2	1	Полоса 6x60-в ГОСТ 103-76* Ст3кп-1 ГОСТ 535-88 L=280	1	0.79	1.24
	2	Полоса 6x60-в ГОСТ 103-76* Ст3кп-1 ГОСТ 535-88 L=135	1	0.38	
	3	Полоса 6x60-в ГОСТ 103-76* Ст3кп-1 ГОСТ 535-88 L=24	1	0.07	
MD1B	1	Полоса 6x60-в ГОСТ 103-76* Ст3кп-1 ГОСТ 535-88 L=420	1	1.19	1.19
MD1-2B	1	Полоса 6x60-в ГОСТ 103-76* Ст3кп-1 ГОСТ 535-88 L=420	1	1.19	1.26
	3	Полоса 6x60-в ГОСТ 103-76* Ст3кп-1 ГОСТ 535-88 L=24	1	0.07	

Б1.055.1-3.02.2

Изм.	Колуч	Лист	№ док	Подп.	Дата
Нач.АКМ-7	Поляков				03.03
ГАП	Ермолин				03.03
ГКПр	Поляков				03.03
Н. конер	Ермолин				03.03

Опорные столики для высоты подъема 150 мм.

Стария	Лист	Листов
С	54	
АП "Институт БЕЛПРОЕКТ"		

Марка изделия	Изделия арматурные							Изделия закладные						Общий расход	
	Вр-1			А400			Всего	А400		Прокат марки Ст3кп2-1			Всего		
	ГОСТ 6727		Итого	ГОСТ 5781		Итого		Ø8	Итого	ГОСТ 535-88		Итого			
	Ф4	Ф5		Ф8						8x60	8x120				
ЛС11.13(-2), ЛС11.14(-2)	0.918	0.445	1.363	-	-	1.363	0.32	0.32	-	1.80		1.80	2.12	3.483	
ЛС12.13(-2), ЛС12.14(-2)	1.062	0.51	1.572	-	-	1.572	0.32	0.32	-	1.80		1.80	2.12	3.692	
ЛС14.13(-2), ЛС14.14(-2)	1.204	0.575	1.779	-	-	1.779	0.32	0.32	-	1.80		1.80	2.12	3.899	
ЛС15.13(-2), ЛС15.14(-2)	1.075	0.852	1.927	0.585		0.585	2.512	0.32	0.32	-	1.80		1.80	2.12	4.632
ЛС17.13(-2), ЛС17.14(-2)	1.117	0.939	2.056	0.644		0.644	2.70	0.32	0.32	-	1.80		1.80	2.12	4.820
ЛС23.13(-2), ЛС23.14(-2)	1.504	0.642	2.146	2.643		2.643	4.789	0.32	0.32	-	1.80		1.80	2.12	6.909
ЛС11.13-1, ЛС11.14-1	0.918	0.445	1.363	-	-	1.363	0.58	0.58	0.27	1.80		2.07	2.65	4.013	
ЛС12.13-1, ЛС12.14-1	1.062	0.51	1.572	-	-	1.572	0.58	0.58	0.27	1.80		2.07	2.65	4.222	
ЛС14.13-1, ЛС14.14-1	1.204	0.575	1.779	-	-	1.779	0.58	0.58	0.27	1.80		2.07	2.65	4.429	
ЛС15.13-1, ЛС15.14-1	1.075	0.852	1.927	0.585		0.585	2.512	0.58	0.58	0.27	1.80		2.07	2.65	5.162
ЛС17.13-1, ЛС17.14-1	1.117	0.939	2.056	0.644		0.644	2.70	0.58	0.58	0.27	1.80		2.07	2.65	5.350
ЛС23.13-1, ЛС23.14-1	1.504	0.642	2.146	2.643		2.643	4.789	0.58	0.58	0.27	1.80		2.07	2.65	7.439
ЛС9.17	0.913	0.253	1.166	-	-	1.166	0.32	0.32	-	1.80		1.80	2.12	3.286	
ЛС11.17, ЛС11.17-2	0.901	0.445	1.346	-	-	1.346	0.32	0.32	-	1.80		1.80	2.12	3.466	
ЛС12.17, ЛС12.17-2	1.042	0.51	1.552	-	-	1.552	0.32	0.32	-	1.80		1.80	2.12	3.672	
ЛС9.17-1	0.913	0.253	1.166	-	-	1.166	0.58	0.58	0.27	1.80		2.07	2.65	3.816	
ЛС11.17-1	0.901	0.445	1.346	-	-	1.346	0.58	0.58	0.27	1.80		2.07	2.65	3.996	
ЛС12.17-1	1.042	0.51	1.552	-	-	1.552	0.58	0.58	0.27	1.80		2.07	2.65	4.202	

Б1.055.1-3.02.2

Изм.	Колуч.	Лист	№ док	Подп.	Дата
Нач.АКМ-7		Поляков			03.03
ГАП		Ермолин			03.03
ГКПр		Поляков			03.03
Н. контр.		Ермолин			03.03

Ведомость расхода стали
(Начало)

Стадия	Лист	Листов
С	55	
АП "ИНСТИТУТ "БЕЛПРОЕКТ"		

Марка изделия	Изделия арматурные							Изделия закладные							Общий расход
	Вр-1			А400				А400		Прокат марки СтЗкп2-1					
	ГОСТ 6727		Итого	ГОСТ 5781		Итого	Всего	Ф8	Итого	ГОСТ 535-88			Итого	Всего	
	Ф4	Ф5		Ф8						Итого	8x60	8x120			
2ЛС11.13(-2), 2ЛС11.14(-2)	0.918	0.445	1.363	-	-	1.363	-	-	-	-	-	-	-	-	1.363
2ЛС12.13(-2), 2ЛС12.14(-2)	1.062	0.51	1.572	-	-	1.572	-	-	-	-	-	-	-	-	1.572
2ЛС14.13(-2), 2ЛС14.14(-2)	1.204	0.575	1.779	-	-	1.779	-	-	-	-	-	-	-	-	1.779
2ЛС15.13(-2), 2ЛС15.14(-2)	1.075	0.852	1.927	0.585	0.585	2.512	-	-	-	-	-	-	-	-	2.512
2ЛС17.13(-2), 2ЛС17.14(-2)	1.117	0.939	2.056	0.644	0.644	2.70	-	-	-	-	-	-	-	-	2.70
2ЛС23.13(-2), 2ЛС23.14(-2)	1.504	0.642	2.146	2.643	2.643	4.789	-	-	-	-	-	-	-	-	4.789
2ЛС11.13-1, 2ЛС11.14-1	0.918	0.445	1.363	-	-	1.363	0.26	0.26	0.27	-	-	0.27	0.53	1.893	
2ЛС12.13-1, 2ЛС12.14-1	1.062	0.51	1.572	-	-	1.572	0.26	0.26	0.27	-	-	0.27	0.53	2.102	
2ЛС14.13-1, 2ЛС14.14-1	1.204	0.575	1.779	-	-	1.779	0.26	0.26	0.27	-	-	0.27	0.53	2.309	
2ЛС15.13-1, 2ЛС15.14-1	1.075	0.852	1.927	0.585	0.585	2.512	0.26	0.26	0.27	-	-	0.27	0.53	3.042	
2ЛС17.13-1, 2ЛС17.14-1	1.117	0.939	2.056	0.644	0.644	2.70	0.26	0.26	0.27	-	-	0.27	0.53	3.23	
2ЛС23.13-1, 2ЛС23.14-1	1.504	0.642	2.146	2.643	2.643	4.789	0.26	0.26	0.27	-	-	0.27	0.53	5.319	
2ЛС9.17	0.913	0.253	1.166	-	-	1.166	-	-	-	-	-	-	-	-	1.166
2ЛС11.17, 2ЛС11.17-2	0.901	0.445	1.346	-	-	1.346	-	-	-	-	-	-	-	-	1.346
2ЛС12.17, 2ЛС12.17-2	1.042	0.51	1.552	-	-	1.552	-	-	-	-	-	-	-	-	1.552
2ЛС9.17-1	0.913	0.253	1.166	-	-	1.166	0.26	0.26	0.27	-	-	0.27	0.53	1.696	
2ЛС11.17-1	0.901	0.445	1.346	-	-	1.346	0.26	0.26	0.27	-	-	0.27	0.53	1.876	
2ЛС12.17-1	1.042	0.51	1.552	-	-	1.552	0.26	0.26	0.27	-	-	0.27	0.53	2.082	

Б1.055.1-3.02.2

Изм.	Код.уч.	Лист	№ док.	Подп.	Дата
Нач.АКМ-7	Поляков				03.03
ГАП	Ермолин				03.03
ГКПр	Поляков				03.03
Н. контр.	Ермолин				03.03

Ведомость расхода стали
(Окончание)

Стадия	Лист	Листов
С	56	
АП "Институт "БЕЛПРОЕК 1"		

Инв. подл. Подпись и дата Взаимов.

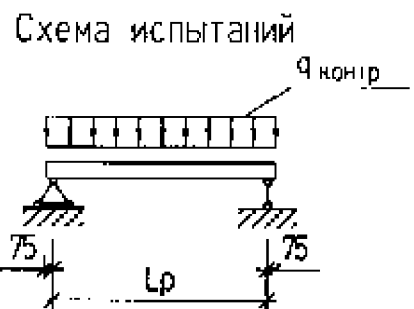
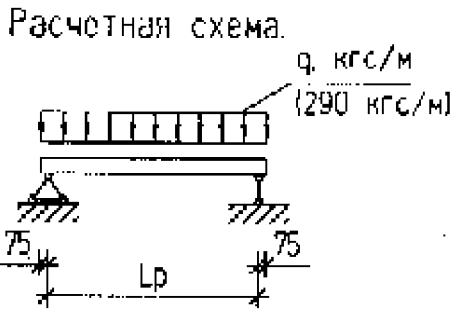


Таблица контрольных нагрузок для испытания изделий по прочности

Марка изделия	Lp, мм	Случай разрушения и коэффициент С	Контрольная нагрузка при проверке прочности, при которой изделия признаются годными (Дополнительно прикладываемая, за вычетом собственного веса), кгс/м		
			При испытании одного изделия >100%	При испытании двух изделий >95%	При испытании трех и более изделий >90%
ПС 14.14	1200	1 (С=1.30)	>273	>260	>246
		2 (С=1.60)	>336	>320	>302
ПС 15.14	1350	1 (С=1.30)	>273	>260	>246
		2 (С=1.60)	>336	>320	>302
ПС 17.14	1500	1 (С=1.30)	>273	>260	>246
		2 (С=1.60)	>336	>320	>302
ПС 23.14	2100	1 (С=1.30)	>273	>260	>246
		2 (С=1.60)	>336	>320	>302

Значения коэффициентов безопасности С для изделий из тяжелого бетона, армированных арматурой АIII приняты следующими

-1 случай (Разрушение по нормальному или наклонному сечению вследствие достижения предела текучести или условного предела текучести продольной растянутой арматурой) - С=1.30

2 случай (Разрушение по нормальному или наклонному сечению вследствие раздробления бетона над трещинами или между трещинами ранее достижения предела текучести или условного предела текучести продольной и поперечной арматурой, а также разрыв или разрушение анкеровки рабочей арматуры) - С=1.60.

Указания по проведению испытаний см. л.

Б1.055.1-3.02.2

Изм.	Иполуч.	Лист	№ док.	Подп.	Дата
	Нач.АКМ-7	Поляков		<i>[Signature]</i>	03.03
	ГКПр	Поляков		<i>[Signature]</i>	03.03
	Н. контр.	Ермолин		<i>[Signature]</i>	03.03

Схемы испытания и контрольные нагрузки (Начало)

Стадия	Лист	Листов
С	57	

АП "Институт
"БЕЛПРОФКТ"

Изм. №, дата подписи и дата

Поз.	Обозначение	Наименование	Кол.	Масса ед.кг	Приме- чание					
	Б1.055.1-3.02.2 пл. 4-8	Технические требования								
	- " п. 24 (23)	Сборочный чертеж								
		ЛС11.14(13), ЛС11.14(13)-2(л)								
		Сборочные единицы и детали			3.483					
1	Б1.055.1-3.02.2 п. 45	Сетка арматурная С1	1	0.669	0.669					
2	- " п. 47	Сетка арматурная С7	1	0.694	0.694					
3	- " п. 51	Изделие закладное М1	2	1.06	2.12					
		Материалы								
		Тяжелый бетон м3		0.0341	(0.0334)					
		ЛС12.14(13), ЛС12.14(13)-2(л)								
		Сборочные единицы и детали			3.692					
1	Б1.055.1-3.02.2 п. 45	Сетка арматурная С2	1	0.773	0.773					
2	- " п. 47	Сетка арматурная С8	1	0.799	0.799					
3	- " п. 51	Изделие закладное М1	2	1.06	2.12					
		Материалы								
		Тяжелый бетон м3		0.0389	(0.0382)					
		ЛС14.14(13), ЛС14.14(13)-2(л)								
		Сборочные единицы и детали		3.899						
1	Б1.055.1-3.02.2 п. 45	Сетка арматурная С3	1	0.875	0.875					
2	- " п. 47	Сетка арматурная С9	1	0.904	0.904					
3	- " п. 51	Изделие закладное М1	2	1.06	2.12					
		Материалы								
		Тяжелый бетон м3		0.0438	(0.043)					
Объем бетона в скобках дан для ступеней высотой 130 мм										
Б1.055.1-3.02.2										
И-В.У. подл.	Изм.	Кол.уч.	Лист	И. док.	Подп.	Дата	Ступени основные ЛС11.14(13), ЛС11.14(13)-2(л), ЛС12.14(13), ЛС12.14(13)-2(л), ЛС14.14(13), ЛС14.14(13)-2(л). Спецификации	Стадии	Лист	Листов
	Нач.АКМ-7	Поляков				03.03				
	ГАП	Ермолин				03.03				
	ГКПр	Поляков				03.03				
	Н. контр.	Ермолин				03.03	АП "Институт "БЕЛПРОЕКГ"			

ИЗМ. ИНВ. У

И подпись и дата