

ГОСУДАРСТВЕННЫЙ КОМИТЕТ ПО ГРАЖДАНСКОМУ
СТРОИТЕЛЬСТВУ И АРХИТЕКТУРЕ ПРИ ГОССТРОЕ СССР

ГИПОВЫЕ КОНСТРУКЦИИ И ДЕТАЛИ
ЗДАНИЙ И СООРУЖЕНИЙ

серия 1.141-1

ПАНЕЛИ ПЕРЕКРЫТИЙ
БЕЗЪЕЗОВЕТОННЫЕ МНОГОПУСТОТНЫЕ

ВЫПУСК 20

ПРЕДВАРИТЕЛЬНО НАПРЯЖЕННЫЕ
ПАНЕЛИ С КРУГЛЫМИ ПУСТОТАМИ
ДЛИНОЙ 508 и 478 см, ШИРИНОЙ 149, 119 и 99 см,
АРМИРОВАННЫЕ СТЕРЖНЯМИ ИЗ СТАЛИ КЛАССА А-IV
НОМЕРНАЯ НАГРУЗКА 1000 кг/м^2 БЕЗ УЧЕТА СОБСТВЕННОГО ВЕСА ПАНЕЛИ/

УСЛОВИЯ НАТЯЖЕНИЯ МЕХАНИЧЕСКИЙ И ЭЛЕКТРОТЕРМИЧЕСКИЙ

ЦЕНТРАЛЬНЫЙ ИНСТИТУТ ТИПОВОГО ПРОЕКТИРОВАНИЯ
ГОССТРОЯ СССР
КИЕВСКИЙ ФИЛИАЛ
г Киев-57, ул.Эжена Потье, № 12

Заказ № 4578 инв № 12557 .тираж 4000

Сдано в печать 15/10 1973г., цена 0-78

ГОСУДАРСТВЕННЫЙ КОМИТЕТ ПО ГРАЖДАНСКОМУ
СТРОИТЕЛЬСТВУ И АРХИТЕКТУРЕ ПРИ ГОССТРОЕ СССР

**ТИПОВЫЕ КОНСТРУКЦИИ И ДЕТАЛИ
ЗДАНИЙ И СООРУЖЕНИЙ**

серия 1.141-1

**ПАНЕЛИ ПЕРЕКРЫТИЙ
ЖЕЛЕЗОБЕТОННЫЕ МНОГОПУСТОТНЫЕ**

выпуск 20

**ПРЕДВАРИТЕЛЬНО НАПРЯЖЕННЫЕ
ПАНЕЛИ С КРУГЛЫМИ ПУСТОТАМИ
длиной 508 и 478 см шириной 149, 119 и 99 см,
армированные стержнями из стали класса А-IV
/расчетная нагрузка 1700 кг/м² без учета собственного веса панели/**

МЕТОДЫ НАТЯЖЕНИЯ МЕХАНИЧЕСКИЙ И ЭЛЕКТРОТЕРМИЧЕСКИЙ

РАЗРАБОТАНЫ ЦНИИЭП ЖИЛИЩА
ГОСУДАРСТВЕННОГО КОМИТЕТА
ПО ГРАЖДАНСКОМУ СТРОИТЕЛЬСТВУ
И АРХИТЕКТУРЕ ПРИ ГОССТРОЕ СССР
СОЗДАНО С НИИЖБ ГОССТРОЯ
СССР

УТВЕРЖДЕНЫ И ВВЕДЕНЫ
В ДЕЙСТВИЕ ГОСГРАЖДАНСТРОЕМ
С 25/Х-1973 Г.
ПРИКАЗ № 200 ОТ 11/Х-1973 Г.

12557

МАРКА Л И С Т С Т Р.

С О Д Е Р Ж А Н И Е
 Пояснительная записка П1-П6 5-10
 Рабочие чертежи
 Панели перекрытий железобетонные многопустотные
 Предварительно напряженные панели, армированные стержнями
 из стали класса А-IV.

5080	×	1490	×	220	ПК10 - 51.15	1; 2	11; 12
5080	×	1190	×	220	ПК10 - 51.12	3; 4	13; 14
5080	×	990	×	220	ПК10 - 51.10	5; 6	15; 16
4780	×	1490	×	220	ПК10 - 48.15	7; 8	17; 18
4780	×	1190	×	220	ПК10 - 48.12	9; 10	19; 20
4780	×	990	×	220	ПК10 - 48.10	11; 12	21; 22

Поперечные сечения 13 23

Профиль продольных боковых граней 14 24

Деталь отверстия формуемого торца 15 25

Детали расположения арматуры в крайнем и среднем
 ребре панели шириной 1490 мм 16 26

Деталь расположения арматуры в крайнем
 ребре панели шириной 1190 мм и в среднем
 ребре 17 27

Деталь расположения арматуры в крайнем
 ребре панели шириной 990 мм и в среднем
 ребре 18 28

12557

В БЛЮП
 Кривош
 СТ И Ш И Р О
 Б Ш А Р Я И
 И. РОСЯНСКИЙ
 А. ЛОКШИН
 И КААЧНИКОВА
 ГА. ИИИ. ОД С Л А
 ГА. ИИИ. П Р О Е К Т А
 ГА. ИИИ. П Р О Е К Т А

ЦЕНТРАЛЬНЫЙ
 ЖИЛИЩНО-КОММУНАЛЬНО-ХОЗЯЙСТВЕННЫЙ
 УПРАВЛЕНИЕ

ТК	Панели перекрытия железобетонные многопустотные	С е р и я 1.141-1	
1973	Предварительно напряженные панели, армированные стержнями из стали класса А-IV. С О Д Е Р Ж А Н И Е.	ВЫПУСК 20	Л И С Т С 1

Деталь расположения арматуры в пропорном

участке панели шириной 1490 мм 19 29

Деталь расположения арматуры в пропорном

участке панели шириной 1190 мм 20 30

Деталь расположения арматуры в пропорном

участке панели шириной 990 мм 21 31

Предварительно напряженные панели с усиленным торцами,
армированные стержнями из стали класса А-IV

Деталь заделки торцов и характеристика изделий 22,23 32; 33

Предварительно напряженные панели, армированные
стержнями из стали класса А-IV.

Данные для испытаний ПК10-51.15 24 34

то же ПК10-51.12 25 35

" ПК10-51.10 26 36

" ПК10-48.15 27 37

" ПК10-48.12 28 38

" ПК10-48.10 29 39

12557

ТК	Панели перекрытий железобетонные многопустотные	серия 1.141-1
1973	Предварительно напряженные панели, армированные стержнями из стали класса А-IV. Содержание.	выпуск 20 лист 02

Марка Лист Стр.

Арматурные элементы :

Напрягаемые стержни: 12AⅣ51; 10AⅣ48;

12AⅣ48. Петли: П10-1; П12-1 30 40

Каркасы: К15-4; К16-4 31 41

Корытообразные сетки: Н15-3; Н12-3 32 42

Сетки: С15; С12 33 43

Корытообразная сетка Н10-3.

Сетка С10 34 44

Сетки: $\frac{200/250/3/3}{1400 \times 5000}$; $\frac{200/250/3/3}{1100 \times 5000}$ 35 45

Сетки: $\frac{200/250/3/3}{1400 \times 4700}$; $\frac{200/250/3/3}{1100 \times 4700}$ 36 46

Сетки: $\frac{200/250/3/3}{900 \times 5000}$; $\frac{200/250/3/3}{900 \times 4700}$ 37 47

В. БОБРОВА			
Б. ШАЯЛИН	И. РОСКИНСКИЙ		
СТ. ИНЖЕНЕР	А. ЛОКШИН		
	Н. КАЛАЧНИКОВА		
НАЧ. ОТДЕЛА КОНСТРУКЦИЙ	ГЛАВН. ОТДЕЛА		
	САМН. ПРОЕКТА		
	САМН. ПРОЕКТА		

ЦЕНТРАЛЬНЫЙ ЖИЛИЩНО-КОММУНАЛЬНО-ХОЗЯЙСТВЕННЫЙ УПРАВЛЕНИЕ

12557

ТК	Панели перекрытий железобетонные многопустотные	серия 1.141-1	
1973	Предварительно напряженные панели, армированные стержнями из стали класса А-Ⅳ. Содержание.	выпуск 20	лист 03

В выпуск включены рабочие чертежи предварительно напряженных панелей перекрытий с круглыми пустотами длиной 508 и 478 см, шириной 149, 119 и 99 см, разработанные в соответствии с ГОСТ 9561-66 с учётом изменения № I, СНиП П-В.1-62*.

Чертежи изделий предназначены для обязательного применения при проектировании и строительстве жилых и общественных зданий и для массового производства этих изделий предприятиями строительной промышленности.

Панели армированы стержневой горячекатаной сталью класса А-IV периодического профиля /ГОСТ 5781-61* /, $R_{\alpha}^H = 6000$ кг/см², $R_{\alpha} = 5100$ кг/см².

Рабочие чертежи разработаны на расчётную нагрузку /без учёта собственного веса панели/ 1000 кг/м². Состав нагрузок, принятых при расчёте панелей перекрытий, приводится в табл. I.

Рабочие чертежи панелей разработаны с учётом двух методов натяжения: механического и электротермического. Категория трещиностойкости 3. Проектная марка бетона по прочности на сжатие -200.

Величины контролируемых предварительных напряжений в арматуре определялись исходя из принятой на заводах поточно-агрегатной или конвейерной технологии с натяжением арматуры на упоры.

В табл. 2 и 3 даны принятые в расчётах значения предварительных напряжений в арматуре и потери напряжений до и после обжатия бетона.

Панели запроектированы с одним закрытым торцом, получаемым в заводских условиях в процессе формования панели. Применение круглопустотных панелей без заделки открытого торца допускается

12557

ТК	панели перекрытий железобетонные многопустотные	серия 1.141-1	
1973	предварительно напряженные панели, армированные стержнями из стали класса А-IV. Пояснительная записка.	выпуск 20	лист п1

в тех случаях, когда величина расчётного сопротивления в стенах на уровне поверхности панелей не превышает 17 кг/см^2 .

В альбоме также приведены панели перекрытий с усиленными торцами, предназначенные для применения в тех случаях, когда величина расчётного сопротивления в стенах превышает 17 кг/см^2 ; марки этих панелей обозначены с индексом "а". В указанных панелях открытые торцы усиливаются в заводских условиях заделкой бетонными вкладышами. В чертежах приводятся детали заделки торцов и величины расчётных нагрузок, допускаемых на торцы.

Длина натягиваемых стержней показана условно равной длине панели. Длину заготовки натягиваемых стержней арматуры следует определять с учётом выпусков для захватных приспособлений, применяемых на заводах.

При электротермическом способе натяжения длину заготовки арматуры следует определять в соответствии с указаниями "Инструкции по технологии предварительного напряжения стержневой, проволочной и прядевой арматуры железобетонных конструкций электротермическим способом" /НИИЭБ, Госстроя СССР, 1962г. / с учётом особенностей технологии, принятой на заводах.

Маркировка рабочих стержней принята открытой, например, I2AIV. 5I обозначает:

I2 - диаметр стержня, AIV - класс стали

5I - длину стержня в дециметрах.

Глубина опирания панелей должна быть не менее 100 мм.

Места опирания панелей при складировании и транспортировке принимаются на расстоянии 330 мм от торцов.

Чертежи альбома не предусматривают изготовление панелей

12557

Б. ШЛЯПНИ	ИРОСИНСКИИ	А. ЛОКШИИ	И. КАЛАЧНИКОВ
<i>Шляпни</i>	<i>Иросинский</i>	<i>Локшин</i>	<i>Калачников</i>
РУК. ОТДЕЛА КОНСТРУКЦ	ГЛАВ. ИНЖ. ОТД.	ГЛАВ. ИНЖ. ПР.	ГЛАВ. ИНЖ. ПР.

ЦНИИЭП
ЖИЛИЩА

ТК

панели перекрытий железобетонные многопустот

Серия
1 141-1

1973

Предварительно напряженные панели,
армированные стержнями из стали класса А-IV
ПОЯСНИТЕЛЬНАЯ ЗАПИСКА.

ВЫПУСК	ЛИСТ
20	П2

с "качающимися" упорами в бетоне торцевой части панели.

Концы напрягаемой арматуры должны быть защищены слоем раствора не менее 5 мм.

Верхние сетки приняты по ГОСТ 8478-66 "Сетки сварные для армирования железобетонных конструкций".

Изготовление карнасов и сеток должно производиться контактной точечной электросваркой в соответствии с ГОСТ 10922-64 и СН 393-69.

В соответствии с ГОСТ 380-71 для подъемных петель следует применять горячекатаную арматурную сталь класса А-I марок ВСт.Зсп2 и ВСт.Зпс2. Сталь марки ВСт.Зпс2 в случаях монтажа конструкций при температуре минус 40° и ниже не применять.

Условные обозначения арматурных сталей в рабочих чертежах приняты по СНиП I-B.4-62.

Для обеспечения распределения нагрузки на смежные панели и требований по звукоизоляции перекрытий, в проектах должны быть даны указания о необходимости тщательного заполнения швов и открытых торцов бетоном марки не ниже 150 или раствором марки не ниже 100.

Каждому изделию присвоена определенная марка, так например, ПК10-5I.15 обозначает панель с круглыми пустотами под расчетную нагрузку 1000 кг/м² /без учёта собственного веса панели/, длиной 508 см и ширина 149 см.

Внесение изменений в обозначении марок изделий не допускается. Марки изделий проставляются на чертежах и в спецификациях проектов, в заказах заводам-изготовителям и на изделиях.

Изготовление, приемку, паспортизацию, хранение и транспортирование панелей производить по ГОСТ 9561-66 с учётом указаний СНиП I-B.5-62 и I-B.5.I-62, проверку прочности, жесткости и трещиностойкости по ГОСТ 8829-66, монтаж по СНиП III-B.3-62.

Предел огнестойкости панелей составляет I час и удовлетворяет требованиям СНиП II-A. 5-70 для зданий I степени огнестойкости.

12557

ТК	Панели перекрытий железобетонные многопустотные	серия 1.141-1	
1973	предварительно напряженные панели, армированные стержнями из стали класса А-IV. пояснительная записка.	выпуск 20	лист л 3

ТАБЛИЦА 1

В И Д НАГРУЗКИ	Величина нагрузки на панели кг/м ²
	п к 10
РАСЧЕТНАЯ	$\frac{1330}{1000}$
НОРМАТИВНАЯ	$\frac{1150}{850}$
НОРМАТИВНАЯ ДЛИТЕЛЬНО ДЕЙСТВУЮЩАЯ	$\frac{4000}{700}$
НОРМАТИВНАЯ КРАТКОВРЕМЕННО ДЕЙСТВУЮЩАЯ	150

Нагрузки приняты в соответствии с указаниями СН 382-67. В числителе указаны нагрузки, включающие собственный вес панели, в знаменателе — нагрузки без собственного веса панели.

12557

ТК	Панели перекрытий железобетонные многопустотные	с е р и я 1.141-1
1973	Предварительно напряженные панели, армированные стержнями из стали класса А-IV. Нагрузки для расчета.	выпуск лист 20 П4

НАЧ. ОТДЕЛА КОНСТРУКЦИЙ	Б. ШАПИН	СТ. ИНЖЕНЕР	В. БОБРОВА
СЛ. ИНЖ. ОТДЕЛА	И. РОСКИНСКИЙ		
СЛ. ИНЖ. ПРОЕКТА	А. ЛОКШИН		
СЛ. ИНЖ. ПРОЕКТА	И. КАЛАЧНИКОВА		

ЦНИИП
ЖИЛИЩА

Таблица 2

Вид армирования панелей	Марки панелей	Предварительное напряжение арматуры контролируемое при натяжении σ_0 , кг/см ²	Потери предварительного напряжения до обжатия бетона кг/см ²		Величина остаточного предварительного напряжения перед бетонированием кг/см ²	Потери предварительного напряжения после обжатия бетона кг/см ²	
			Релаксация напряжений	Деформация анкерных устройств		Усадка бетона	Ползучесть бетона
Сталь класса А-IV	ПК10-51.15						128
	ПК10-51.12	4200	220	787	3193	400	150
	ПК10-51.10						143
	ПК10-48.15						96
	ПК10-48.12	3900	190	835	2875	400	111
	ПК10-48.10						115

При изготовлении панелей принята технология одновременного натяжения всех стержней домкратом, опертым на упоры поддона, вследствие чего потери от деформации поддона не учитывались.

Метод натяжения — механический

12557

ТК	Панели перекрытий железобетонные многпустотные	серия 1.141-1
1973	Предварительно напряженные панели, армированные стержнями из стали класса А-IV. Величины предварительных напряжений и потерь в арматуре	выпуск 20 лист П5

Таблица 3

Вид армирования панелей	Марки панелей	Предварительное напряжение арматуры учитываемое при назначении длины заготовки σ_0 кг/см ²	Потери предварительного напряжения до обжатия бетона кг/см ²			Величина остаточного предварительного напряжения перед бетонированием кг/см ²	Потери предварительного напряжения после обжатия бетона кг/см ²	
			Релаксация напряжений	Деформация анкеров устройств	Деформация поддона		Усадка бетона	Ползучесть бетона
СТАЛЬ КЛАССА А-IV	ПК10-51.15							140
	ПК10-51.12	4600	138	787	300	3375	400	164
	ПК10-51.10							156
	ПК10-48.15							112
	ПК10-48.12	4400	132	835	300	3133	400	127
	ПК10-48.10							132

Допустимое предельное отклонение предварительного напряжения при марках панелей :

ПК10-51.15	} $\Delta\sigma_0 = 990$ кг/см ²
ПК10-51.12	
ПК10-51.10	
ПК10-48.15	} $\Delta\sigma_0 = 1050$ кг/см ²
ПК10-48.12	
ПК10-48.10	

Метод натяжения — электротермический

12557

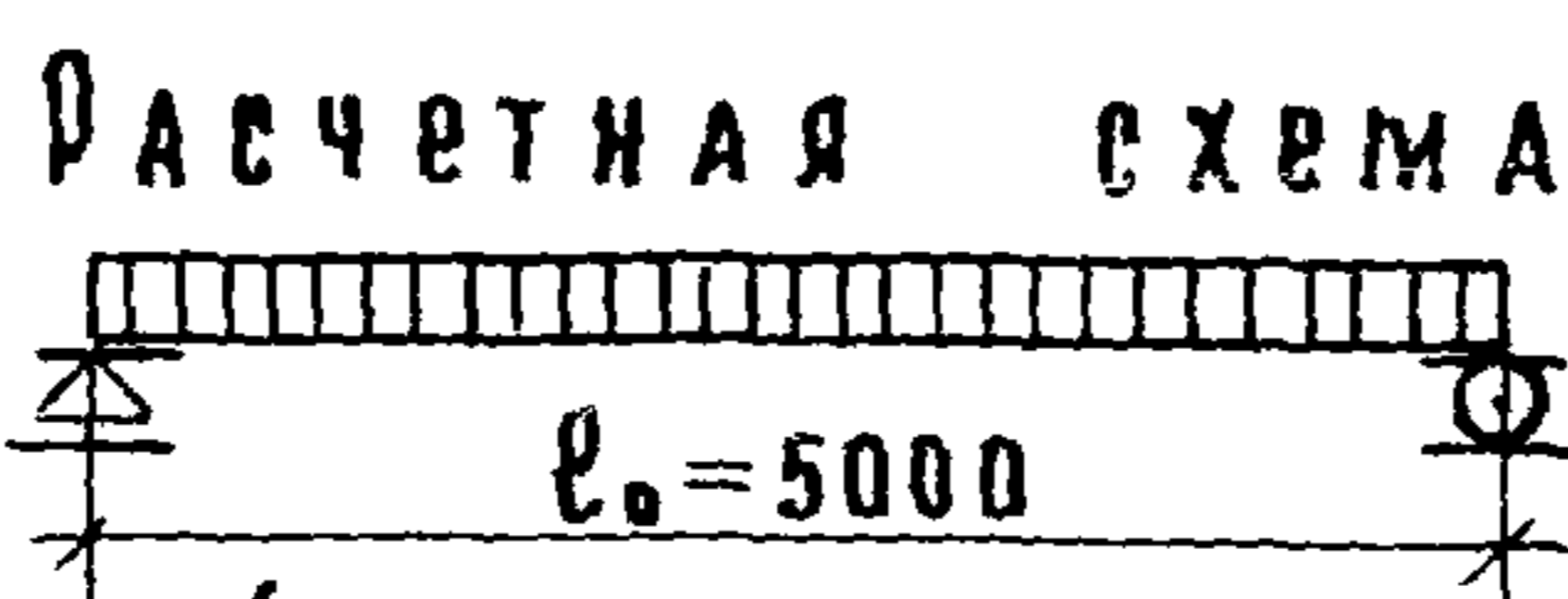
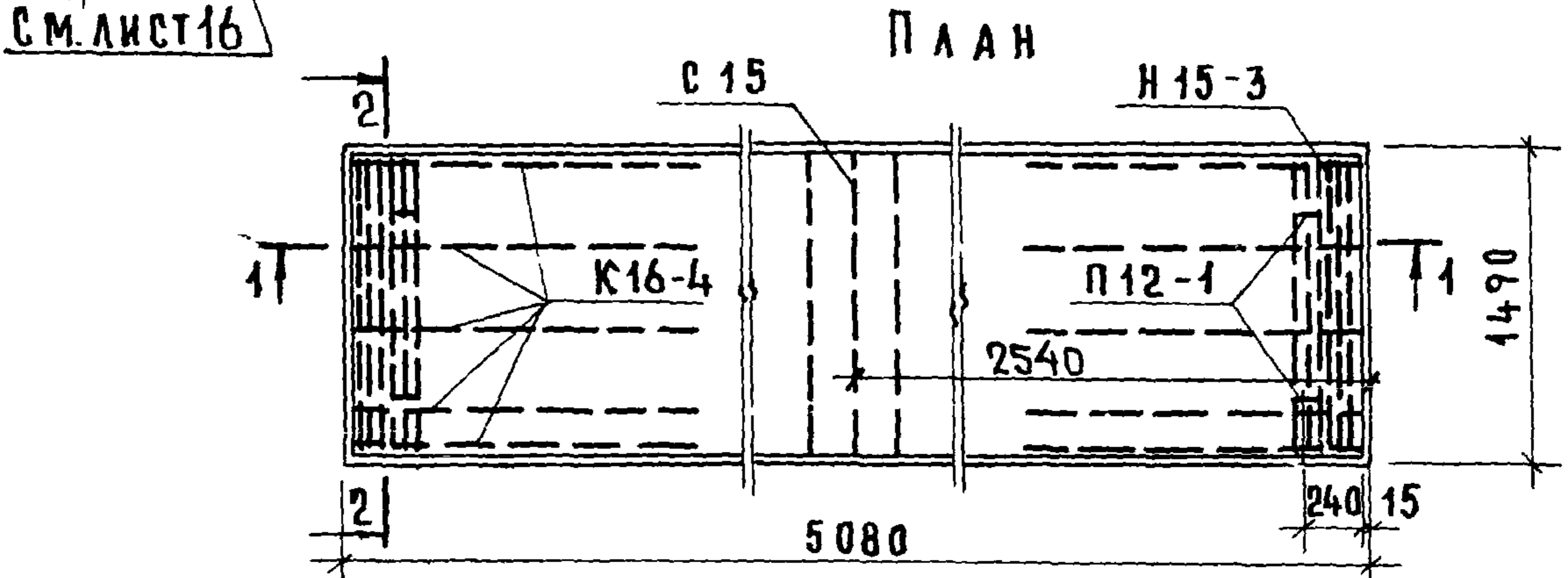
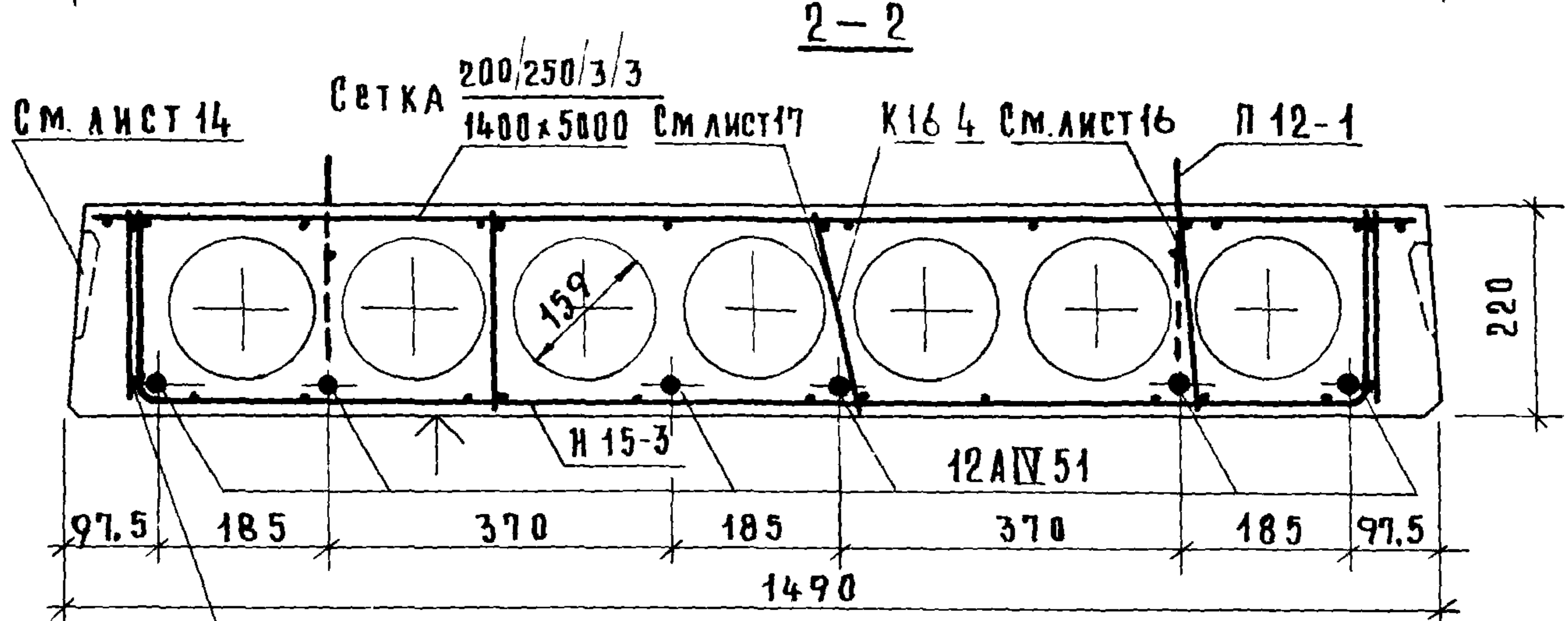
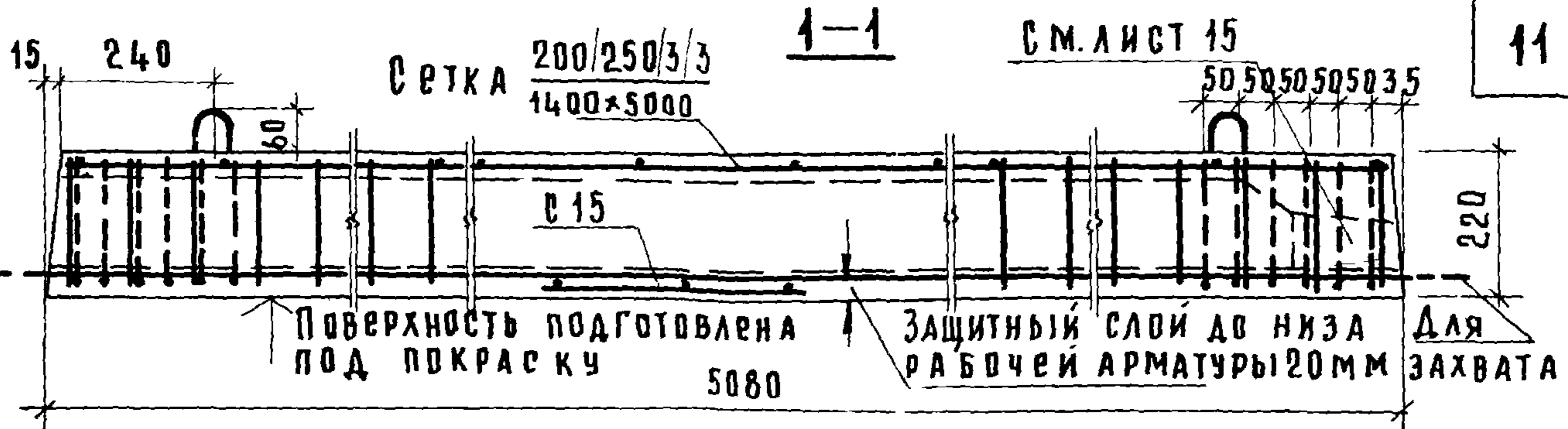
ТК	Панели перекрытий железобетонные многпустотные	серия 1.141-1
1973	Предварительно напряженные панели, армированные стержнями из стали класса А-IV. Величины предварительных напряжений и потерь в арматуре.	выпуск 20 лист П6

НАЧ. ОТДЕЛА КОНСТРУКЦИЙ
САМ. ОТДЕЛА
САМ. ПРОЕКТА
САМ. ПРОЕКТА

Б. ШУЛИН
Я. ПРОСИНСКИЙ
А. ЛОКШИН
Н. КАЛАЧНИКОВА

Б. БУДУВА
Б. БУДУВА

ЦНИИЖБИ



Расчетная нагрузка (без учета собственного веса) — 1000 кг/м²
 Нагрузки (включающие собственный вес панели) кг/м²:
 Расчетная нагрузка по несущей способности — 1330
 Нормативная нагрузка — 1150
 Нормативные нагрузки при расчете прогиба:
 Длительно действующая — 1000
 Кратковременно действующая — 150
 Расчетный прогиб с учетом длительного действия нагрузки — $\frac{1}{270} l_0$

Примечания: Данный лист рассматривать совместно с листом 2.
 Поперечное сечение панели см. лист 13.

Методы натяжения — механический и электротермический 12557

ЦИЛИНДРИЧЕСКАЯ
 А. ЛОКШИН
 И КАЛАЧНИКОВА
 ЛЕЖИЖ. ПРЕБ. КИ...
 ТЛ. НИИ. ПРОЕКТА...

ТК	Панели перекрытий железобетонные многопустотные	серия 1.141-1
1973	Предварительно напряженная панель ПК10-51.15, армированная стержнями из стали класса А-IV.	выпуск лист 20 1

Х А Р А К Т Е Р И С Т И К А И З Д Е Л И Я	
Вес, кг	2390
Объем бетона, м ³	0.956
Приведенная толщина бетона, см	12.6
Вес стали, кг	46.57
Расход стали на 1 м ² изделия, кг	6.16
Расход стали на 1 м ³ бетона, кг	48.7
Проектная марка бетона по прочности на сжатие	200
Кубиковая прочность бетона (кг/см ²) при его обжатии, не ниже	140

С п е ц и ф и к а ц и я с т а л ь н ы х э л е м е н т о в				
М а р к и	К о л и ч	В е с , к г		Н и л и с т о в
		1 э л е м е н т а	о б щ и й	
12 A IV 51	6	4.51	27.06	30
H 15-3	2	1.85	3.70	32
Сетка 200/250/3/3 1400x5000 ГОСТ 8478-66	1	3.88	3.88	35
K 16-4	10	0.66	6.60	31
C 15	1	0.73	0.73	33
P 12-1	4	1.15	4.60	30
И т о г о			46.57	

В ы б о р к а с т а л и					
Диаметры и классы стали	φ 12 A IV	φ 5 B I	φ 4 B I	φ 3 B I	φ 12 A I
Длина, м	30.48	20.58	80.05	70.56	520
Вес, кг	27.06	3.16	7.87	3.88	460
№	6000	5500			2400
Г о с т	5781-61*	6727-53*			5781-61*

При механическом методе натяжения

Предварительное напряжение арматуры, контролируемое при натяжении, $\sigma_0 = 4200 \text{ кг/см}^2$

Величина остаточного предварительного напряжения перед бетонированием — 3193 кг/см^2

Контролируемое усилие в арматуре (суммарное) при ее натяжении — 28.48 т.

При электротермическом методе натяжения

Предварительное напряжение арматуры учитываемое при назначении длины заготовки, $\sigma_0 = 4600 \text{ кг/см}^2$; $\Delta \sigma_0 = 990 \text{ кг/см}^2$

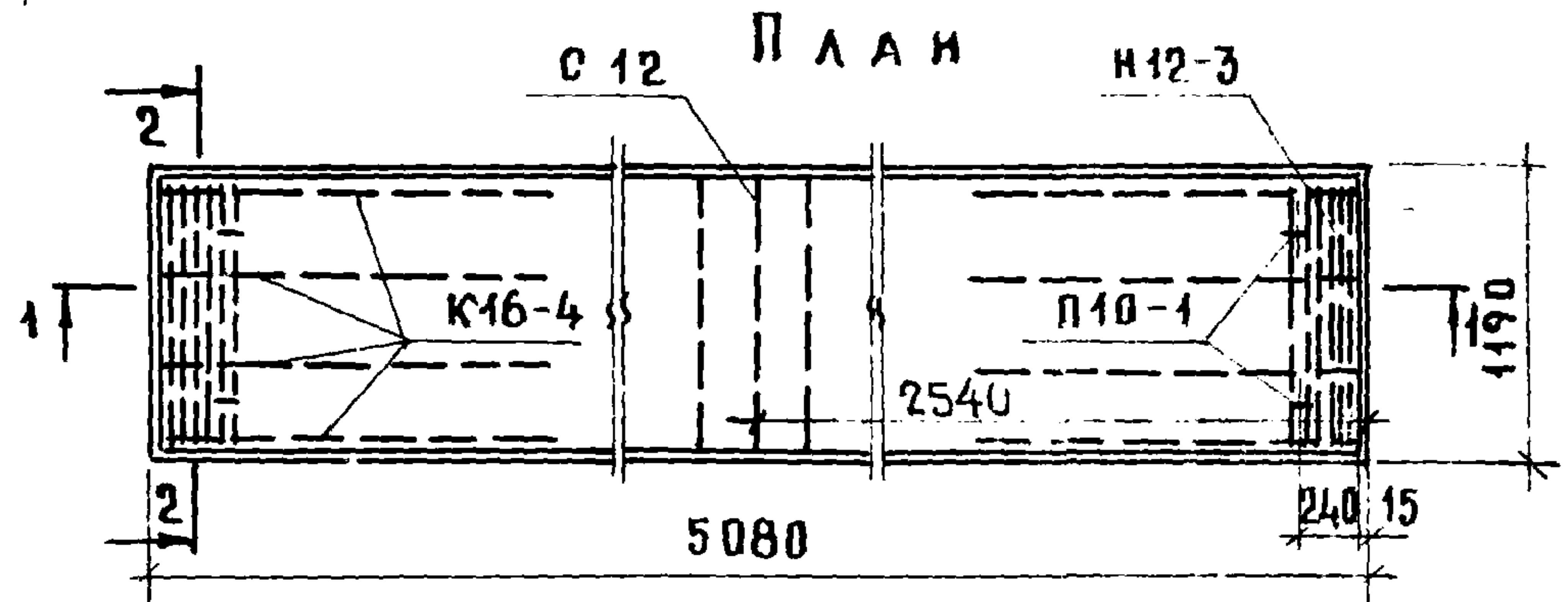
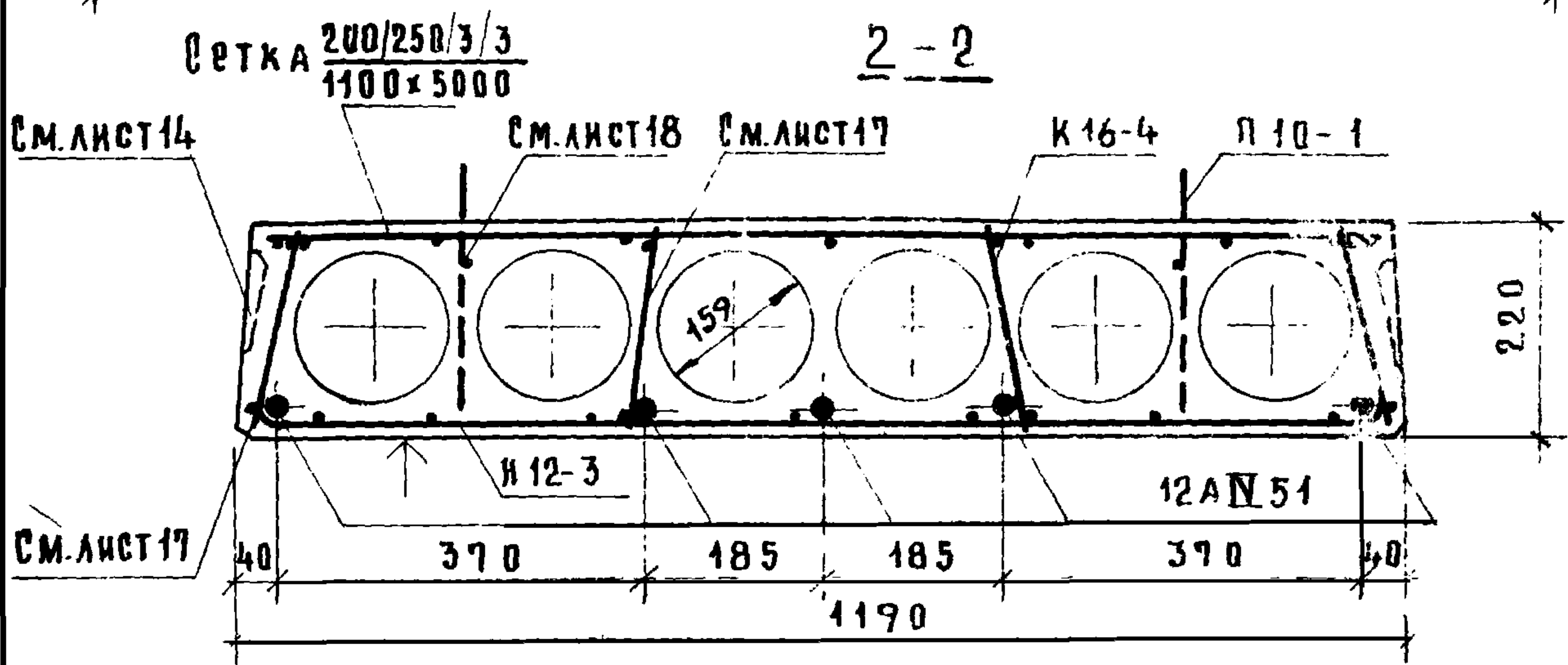
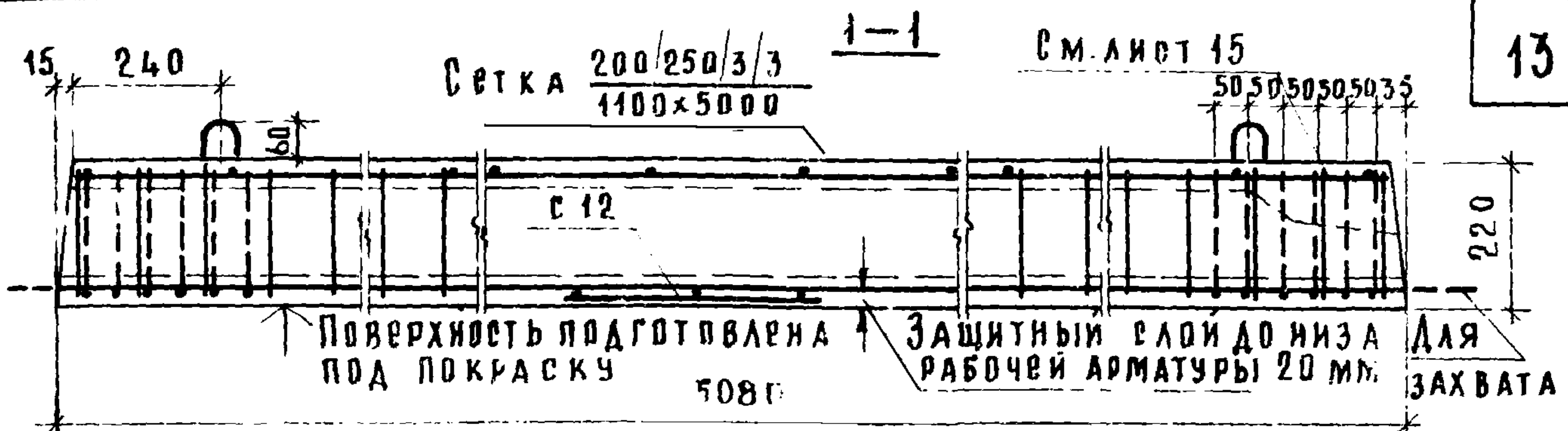
Величина остаточного предварительного напряжения перед бетонированием — 3375 кг/см^2

Методы натяжения — механический и электротермический 1

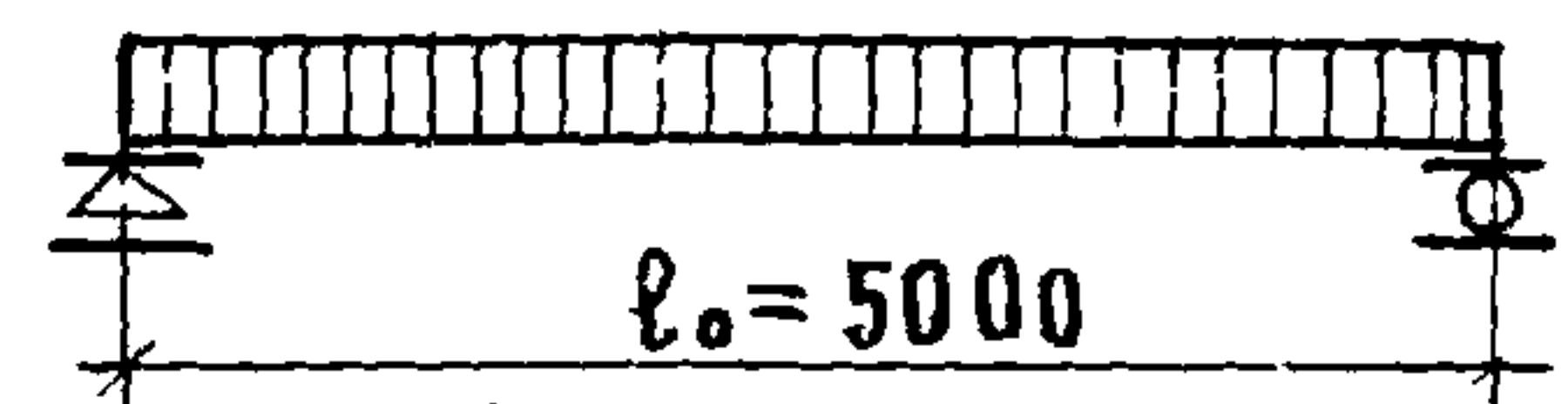
Я Блброев
В.С. / 66
Г.И. Ширин
Б. Шапкин
И. Росинский
А. Локшин
И. Каалачикова
И.И. Старая
М.И. Старая
И.И. Проект
Г.И. Проект

ЖИЛИЩНО-СТРОИТЕЛЬНЫЙ ЦЕНТР

ТК	Панели перекрытий железобетонные многопустотные	серия 4.141-1
1973	Предварительно напряженная панель ПК10-51.15, армированная стержнями из стали класса А-IV. Характеристика изделия, спецификация и выборка стали.	выпуск лист 20 2



РАСЧЕТНАЯ СХЕМА



Расчетная нагрузка (без учета собственного веса) — 1000 кг/м².

Нагрузки (включающие собственный вес панели) кг/м²:

Расчетная нагрузка по несущей способности	— 1330
Нормативная нагрузка	— 1150
Нормативные нагрузки при расчете прогиба	
Длительно действующая	— 1000
Кратковременно действующая	— 150
Расчетный прогиб с учетом длительного действия нагрузки	— $\frac{1}{280} l_0$

Примечания: Данный лист рассматривать совместно с листом 4.
 Поперечное сечение панели см. лист 13.

Методы натяжения — механический и электротермический 12557

ТК	Панели перекрытий железобетонные многопустотные	серия 1.141-1
1973	Предварительно напряженная панель ПК10-51.12, армированная стержнями из стали класса А-IV.	выпуск лист 20 3

Х А Р А К Т Е Р И С Т И К А И З Д Е Л И Я	
В е с , кг	1800
О б ъ е м б е т о н а , м ³	0.719
П р и в е д е н н а я т о л щ и н а б е т о н а , с м	11.88
В е с с т а л и , кг	38.11
Р а с х о д с т а л и н а 1 м ² и з д е л и я , кг	6.29
Р а с х о д с т а л и н а 1 м ³ б е т о н а , кг	53.1
П р о е к т н а я м а р к а б е т о н а п о п р о ч н о с т и н а с н а т и е	200
К у б и к о в а я п р о ч н о с т ь б е т о н а (кг/см ²) п р и е г о о б ж а т и и , н е н и ж е	140

С П Е Ц И Ф И К А Ц И Я С Т А Л Ь Н Ы Х Э Л Е М Е Н Т О В				
М А Р К И	К о л и ч .	В е с , кг		И т о г
		1 э л е м е н т а	О б щ и й	
12AIV 51	5	4.51	22.55	30
H12-3	2	1.65	3.30	32
Сетка 200/250/3/3 1100x5000 ГОСТ 8478-66	1	3.26	3.26	35
K16-4	8	0.66	5.28	31
C12	1	0.60	0.60	33
P10-1	4	0.78	3.12	30
		И Т О Г О		
				38.11

В Ы Б О Р К А С Т А Л И					
Д и а м е т р ы и к л а с с ы с т а л и	φ12AIV	φ5B I	φ4B I	φ3B I	φ10A I
Д л и н а , м	2540	18.36	64.73	59.22	5.04
В е с , кг	22.55	2.82	6.36	3.26	3.12
Р ^н	6000	5500			2400
Г О С Т	5781-61*	6727-53*			5781-61*

П р и м е х а н и ч е с к о м м е т о д е н а т я ж е н и я

Предварительное напряжение арматуры, контролируемое при натяжении, $\sigma_0 = 4200 \text{ кг/см}^2$
 Величина остаточного предварительного напряжения перед бетонированием — 3193 кг/см^2
 Контролируемое усилие в арматуре (суммарное) при ее натяжении — 23.73 т.

П р и э л е к т р о т е р м и ч е с к о м м е т о д е н а т я ж е н и я

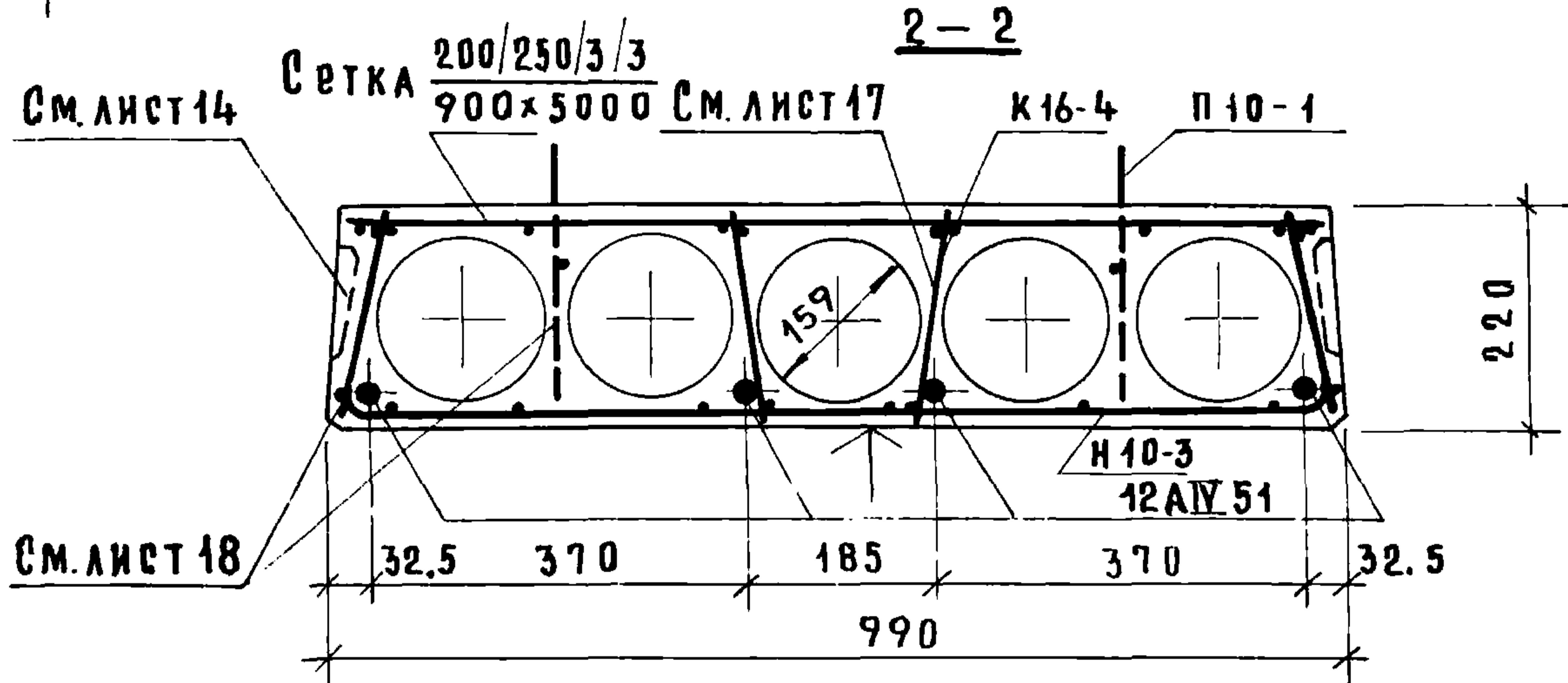
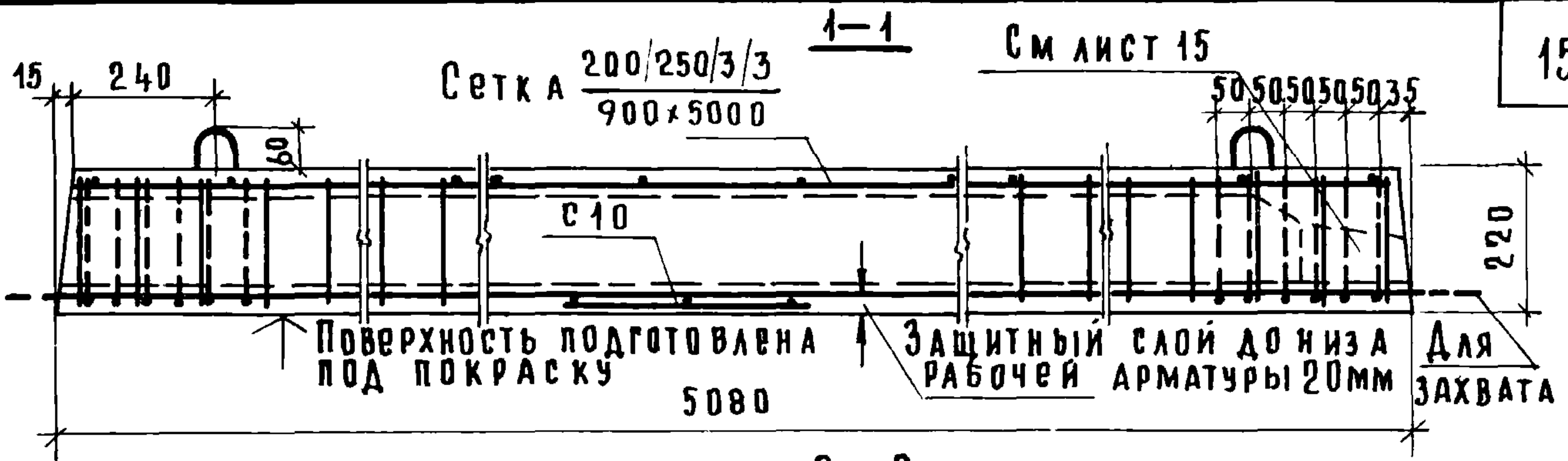
Предварительное напряжение арматуры учитываемое при назначении длины заготовки, $\sigma_0 = 4600 \text{ кг/см}^2$; $\Delta\sigma_0 = 990 \text{ кг/см}^2$
 Величина остаточного предварительного напряжения перед бетонированием — 3375 кг/см^2

Методы натяжения — механический и электротермический

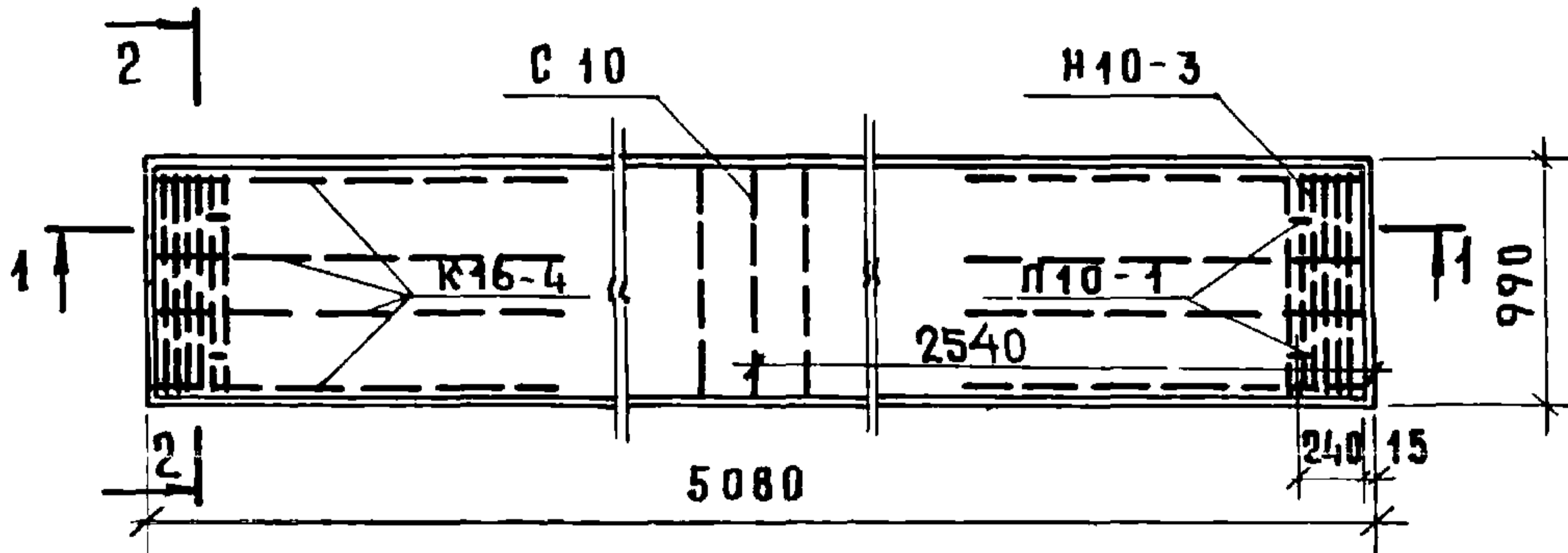
Т К	П а н е л и п е р е к р ы т и я ж е л е з о б е т о н н ы е м н о г о п у с т о т н ы е	с е р и я 1.141-1	
1973	П р е д в а р и т е л ь н о н а п р я ж е н н а я п а н е л ь П К 10-51.12, а р м и р о в а н н а я с т е р ж н я м и и з с т а л и к л а с с а А - I V . Х а р а к т е р и с т и к а и з д е л и я , с п е ц и ф и к а ц и я и в ы б о р к а с т а л и .	В ы п у с к 20	Л и с т 4

В О Б О Р О В А
 Б о б о р о в а
 С т и н е н е р
 Ш а л а ч н и к о в а
 Ш а л а ч н и к о в а
 П р о с я н с к и й
 Л о к ш и н
 Х а л а ч н и к о в а
 Ч а с т а в а
 К о н с т р у к ц и я
 Г л . и н ж . о т д .
 Г л . и н ж . п р о е к т а
 Г л . и н ж . п р о е к т а

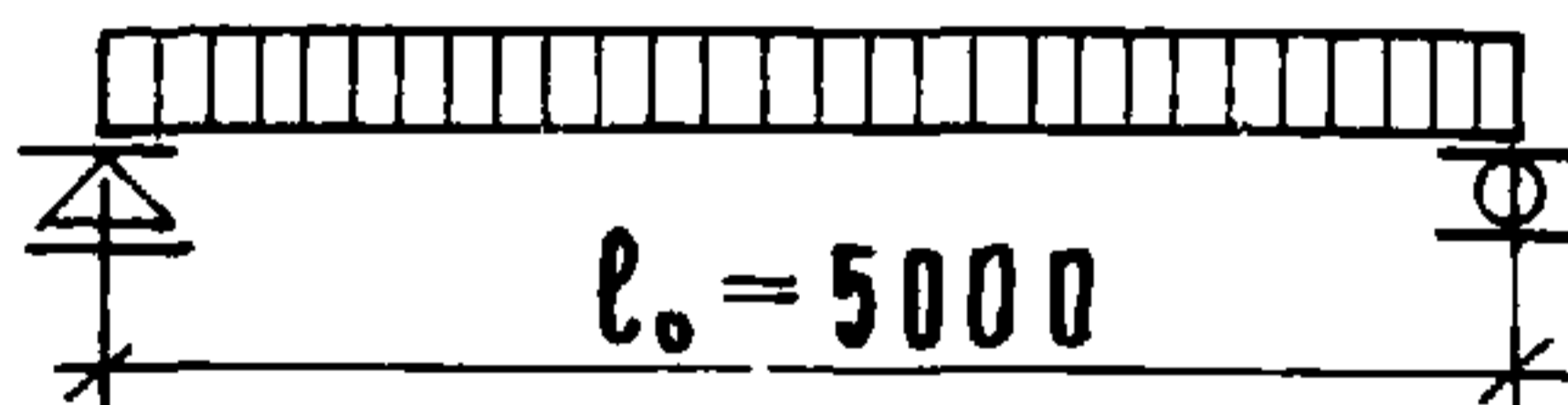
Ц И П П
 Ж И М И Ж
 П Е Т Р О В



План



Расчетная схема



Расчетная нагрузка (без учета собственного веса) — 1000 кг/м²

Нагрузки (включая собственный вес панели) кг/м²:

Расчетная нагрузка по несущей способности — 1330

Нормативная нагрузка — 1150

Нормативные нагрузки при расчете прогиба — 1000

Длительно действующая — 150

Кратковременно действующая — 1

Расчетный прогиб с учетом длительного действия нагрузки — $\frac{1}{265} l_0$

Примечания: Данный лист рассматривать совместно с листом 6.

Поперечное сечение панели см. лист 13.

Методы натяжения — механический и электротермический 12557

ТК

Панели перекрытий железобетонные многопустотные

серия 1.141-1

1973

Предварительно напряженная панель ПК10-51.10, армированная стержнями из стали класса А-IV.

выпуск лист 20 5

Х А Р А К Т Е Р И С Т И К А И З Д Е Л И Я	
В е с , кг	1485
О б ъ е м б е т о н а , м ³	0,593
П р и в е д е н н а я т о л щ и н а б е т о н а , с м	14,78
В е с с т а л и , кг	32,59
Р а с х о д с т а л и н а 1 м ² и з д е л и я , кг	6,48
Р а с х о д с т а л и н а 1 м ³ б е т о н а , кг	55,0
П р о е к т н а я м а р к а б е т о н а п о п р о ч н о с т и н а с џ а т и е	200
К у б и к о в а я п р о ч н о с т ь б е т о н а (кг/см ²) п р и е г о о б џ а т и и , н е н и ж е	140

С п е ц и ф и к а ц и я с т а л ь н ы х э л е м е н т о в				
М а р к и	К о л и ч	В е с , кг		н н л и с т о в
		1 э л е м е н т а	О б щ и й	
12A IV 51	4	4,51	18,04	30
H10-3	2	1,45	2,90	34
С е т к а 200/250/3/3 900x5000 Г О С Т 8478-66	1	2,75	2,75	37
K16-4	8	0,66	5,28	31
C10	1	0,50	0,50	34
P10-1	4	0,78	3,12	30
И т о г о			32,59	

В ы б о р к а с т а л и					
Д и а м е т р ы и к л а с с ы с т а л и	φ12A IV	φ5B I	φ4B I	φ3B I	φ10A I
Д л и н а , м	20,32	16,14	63,17	49,98	5,04
В е с , кг	18,04	2,48	6,20	2,75	3,12
R _n	6000	5500		2400	
Г О С Т	5781-61*	6727-53*		5781-61*	

П р и м е х а н и ч е с к о м м е т о д е н а т я ж е н и я

Предварительное напряжение арматуры, контролируемое при натяжении, $\sigma_0 = 4200 \text{ кг/см}^2$.

Величина остаточного предварительного напряжения перед бетонированием — 3193 кг/см^2 .

Контролируемое усилие в арматуре (суммарное) при ее натяжении — 19,0 т.

П р и э л е к т р о т е р м и ч е с к о м м е т о д е н а т я ж е н и я

Предварительное напряжение арматуры учитываемое при назначении длины заготовки, $\sigma_0 = 4600 \text{ кг/см}^2$; $\Delta\sigma_0 = 990 \text{ кг/см}^2$.

Величина остаточного предварительного напряжения перед бетонированием — 3375 кг/см^2 .

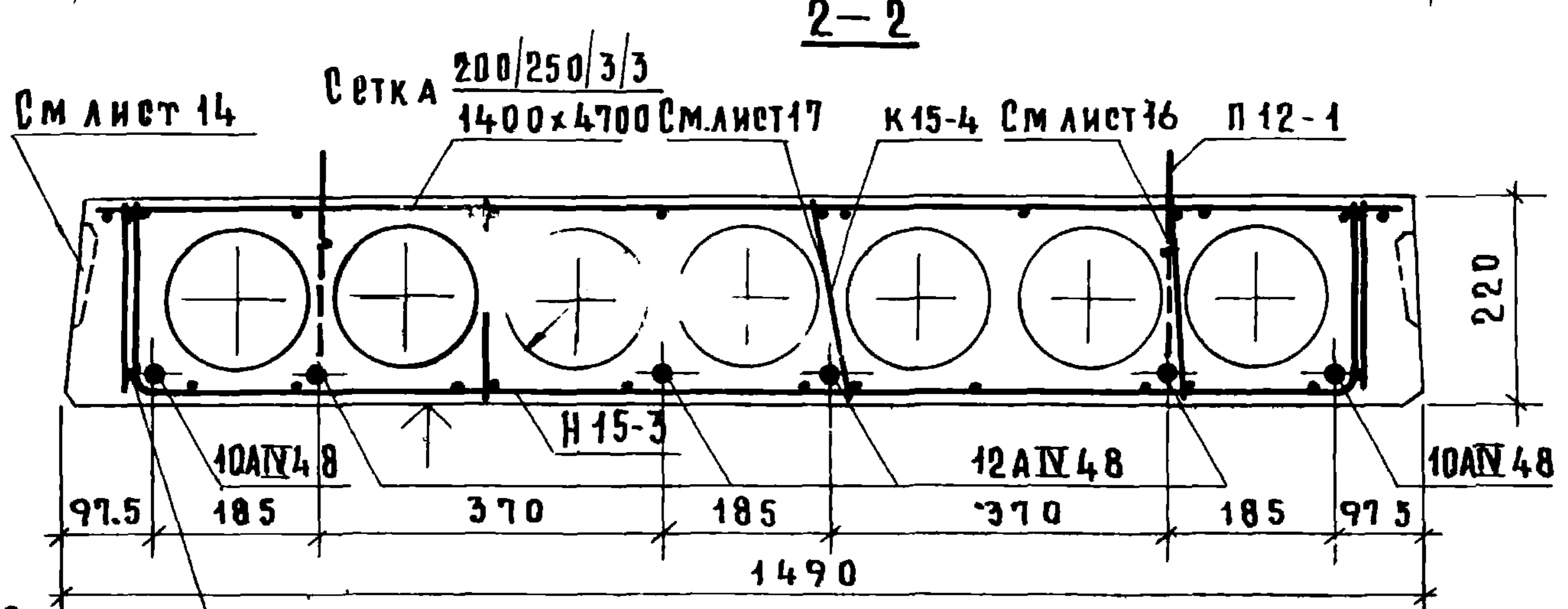
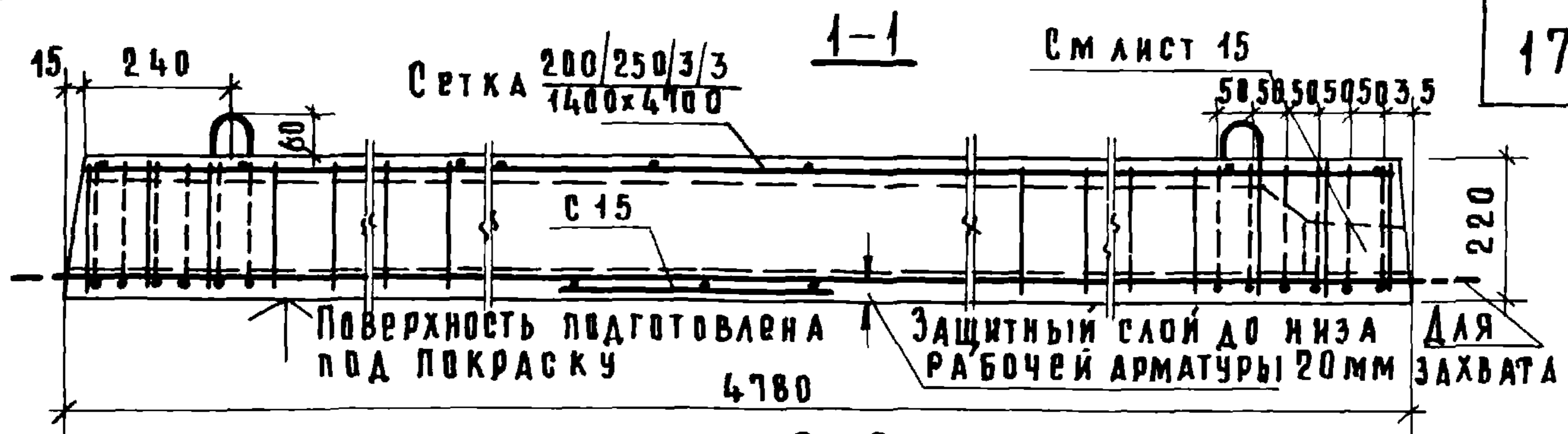
М е т о д ы н а т я ж е н и я — м е х а н и ч е с к и й и э л е к т р о т е р м и ч е с к и й

Т К	П а н е л и п е р е к р ы т и й ж е л е з о б е т о н н ы е м н о г о л у с т о т н ы е	с е р и я 1.141-1
1973	П р е д в а р и т е л ь н о н а п р я ж е н н а я п а н е л ь П К 10-51.10, а р м и р о в а н н а я с т е р ж н я м и и з с т а л и к л а с с а А-IV, х а р а к т е р и с т и к а и з д е л и я с п е ц и ф и к а ц и я и в ы б о р к а с т а л и.	в ы п у с к л и с т 20 6

Д. ШЛЯПНИКОВ
 И. РОСИНСКИЙ
 А. ЛУКШИН
 И. КАЛАЧНИКОВА
 И. ШЛЯПНИКОВ
 И. РОСИНСКИЙ
 А. ЛУКШИН
 И. КАЛАЧНИКОВА
 И. ШЛЯПНИКОВ
 И. РОСИНСКИЙ
 А. ЛУКШИН
 И. КАЛАЧНИКОВА

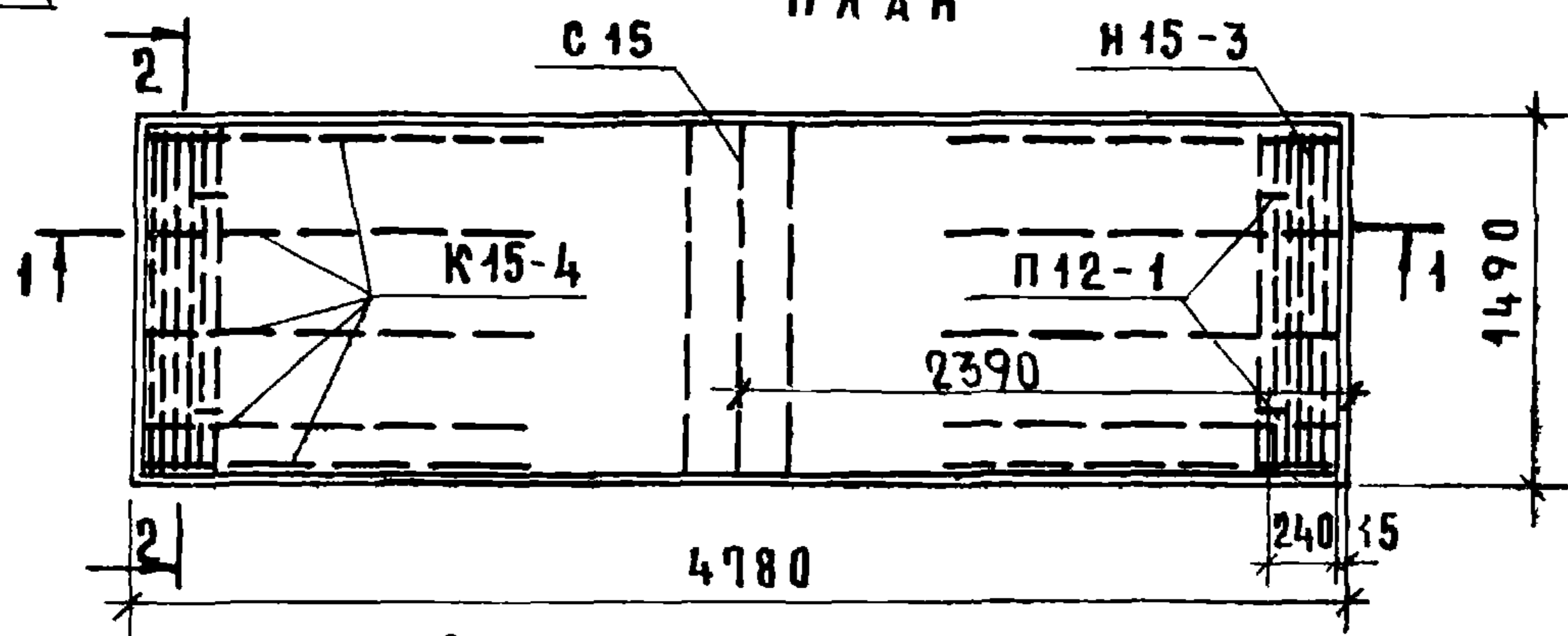
У П Л И Щ А

Ц И М П

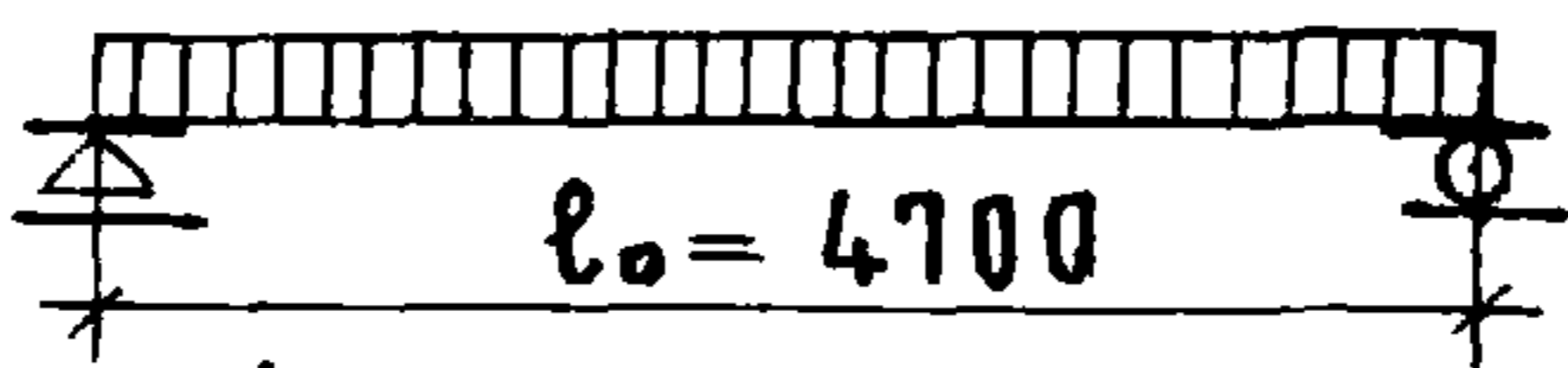


См. лист 16

П л а н



Р а с ч е т н а я с х е м а



Р а с ч е т н а я н а г р у з к а (б е з у ч е т а с о б с т в е н н о г о в е с а) — 1000 кг/м²
 Н а г р у з к и (в к л ю ч а ю щ и е с о б с т в е н н ы й в е с п а н е л и) кг/м²:
 Р а с ч е т н а я н а г р у з к а п о н е с у щ е й с п о с о б н о с т и — 1330
 Н о р м а т и в н а я н а г р у з к а — 1150
 Н о р м а т и в н ы е н а г р у з к и п р и р а с ч е т е п р о г и б а:
 Д л и т е л ь н о д е й с т в у ю щ а я — 1000
 К р а т к о в р е м е н н о д е й с т в у ю щ а я — 150
 Р а с ч е т н ы й п р о г и б с у ч е т о м д л и т е л ь н о г о д е й с т в и я н а г р у з к и — $\frac{1}{310} l_0$

П р и м е ч а н и я: Д а н н ы й л и с т р а с с м а т р и в а т ь с о в м е с т н о с л и с т о м 8.
 П о п е р е ч н о е с е ч е н и е п а н е л и с м. л и с т 13.

М е т о д ы н а т я ж е н и я — м е х а н и ч е с к и й и э л е к т р о т е р м и ч е с к и й

КАДНЫ ПРОЕКТА И ИМЕНИ ПОДАУЛИКОВА

ТК	Панели перекрытий железобетонные многопустотные	с е р и я 1.141-1
1973	Предварительно напряженная панель ПК10-48.15, армированная стержнями из стали класса А-IV	выпуск лист 20 7

Х А Р А К Т Е Р И С Т И К А И З Д Е Л И Я	
В е с , кг	2250
О б ъ е м б е т о н а , м ³	0.900
П р и в е д е н н а я т о л щ и н а б е т о н а , с м	12.63
В е с с т а л и , кг	41.80
Р а с х о д с т а л и н а 1 м ² и з д е л и я , кг	5.87
Р а с х о д с т а л и н а 1 м ³ б е т о н а , кг	46.4
П р о е к т н а я м а р к а б е т о н а п о п р о ч н о с т и н а с ж а т и е	200
К у б и к о в а я п р о ч н о с т ь б е т о н а (кг/см ²) п р и е г о о б ж а т и и , н е н и ж е	140

С п е ц и ф и к а ц и я с т а л ь н ы х э л е м е н т о в				
М а р к и	К о л и ч .	В е с , кг		Н и л и с т о в
		1 э л е м е н т а	о б щ и й	
10 А IV 48	2	2.95	5.90	30
12 А IV 48	4	4.25	17.00	30
Н 15-3	2	1.85	3.70	32
С е т к а $\frac{200/250/3/3}{1400 \times 4700}$ Г О С Т 8478-66	1	3.67	3.67	36
К 15-4	10	0.62	6.20	31
С 15	1	0.73	0.73	33
П 12-1	4	1.15	4.60	30
		И Т О Г О	41.80	

В ы б о р к а с т а л и						
Д и а м е т р ы и к л а с с ы с т а л и	φ10 А IV	φ12 А IV	φ5 В I	φ4 В I	φ3 В I	φ12 А I
Д л и н а , м	9.56	19.12	20.58	75.95	66.72	5.20
В е с , кг	5.90	17.00	3.16	7.47	3.67	4.60
К _н	6000		5500		2400	
Г О С Т	5781-61*		6727-53*		5781-61*	

При механическом методе натяжения

Предварительное напряжение арматуры, контролируемое при натяжении, $\sigma_0 = 3900 \text{ кг/см}^2$.

Величина остаточного предварительного напряжения перед бетонированием — 2875 кг/см^2 .

Контролируемое усилие в арматуре (суммарное) при ее натяжении — 23.75 т.

При электротермическом методе натяжения

Предварительное напряжение арматуры учитываемое при назначении длины загиба, $\sigma_0 = 4400 \text{ кг/см}^2$; $\Delta \sigma_0 = 1050 \text{ кг/см}^2$.

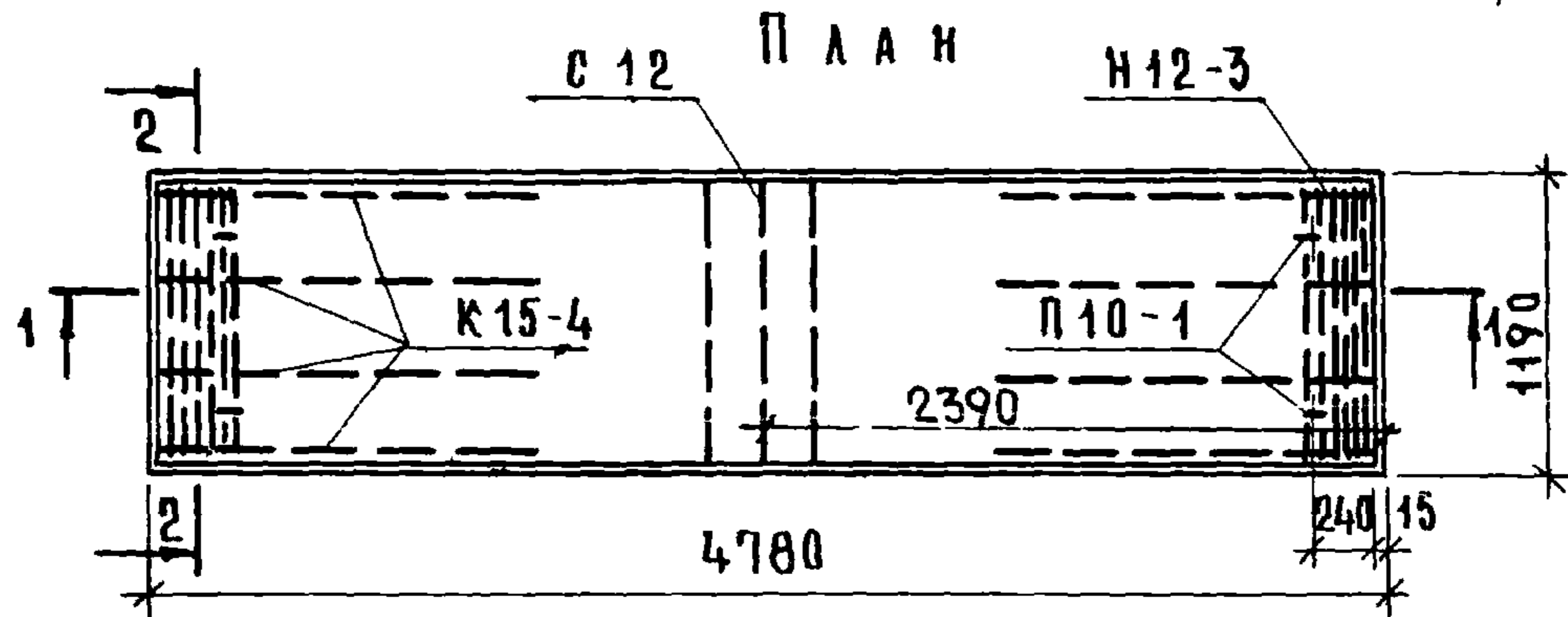
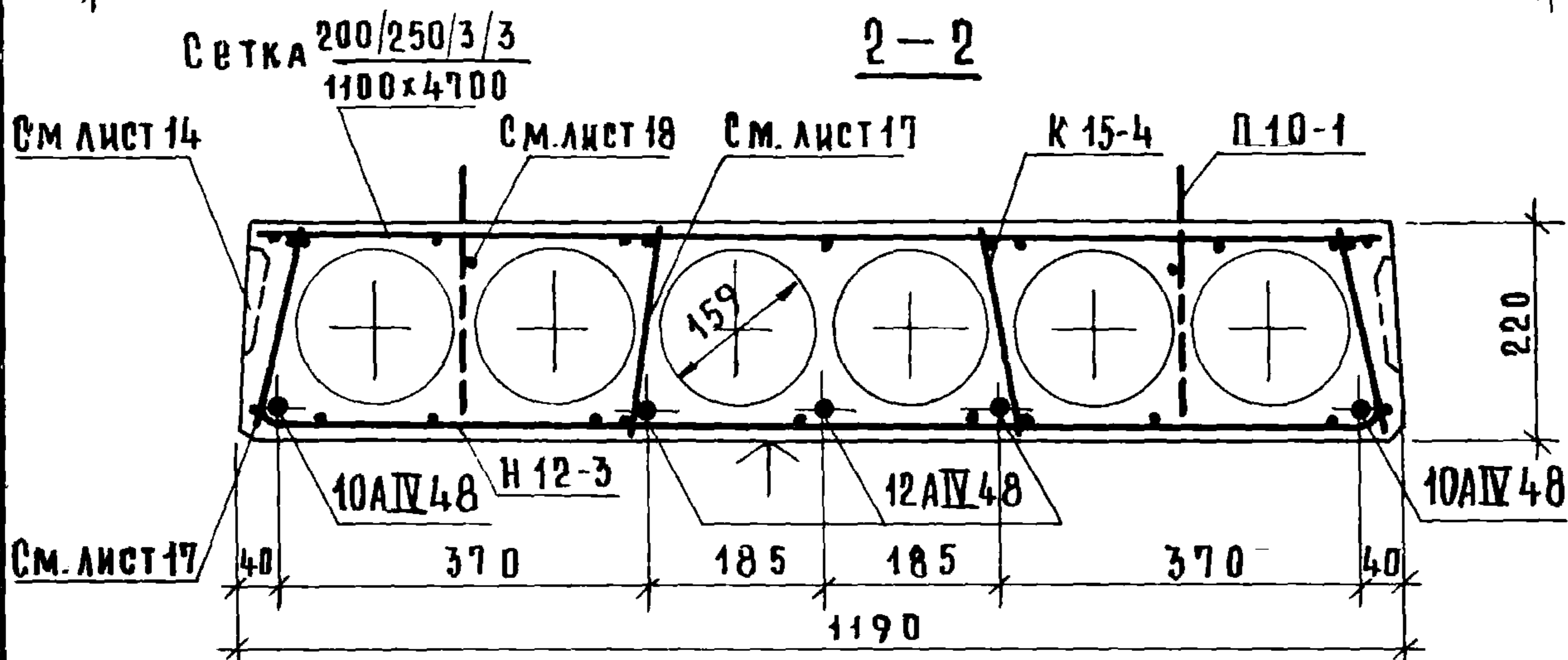
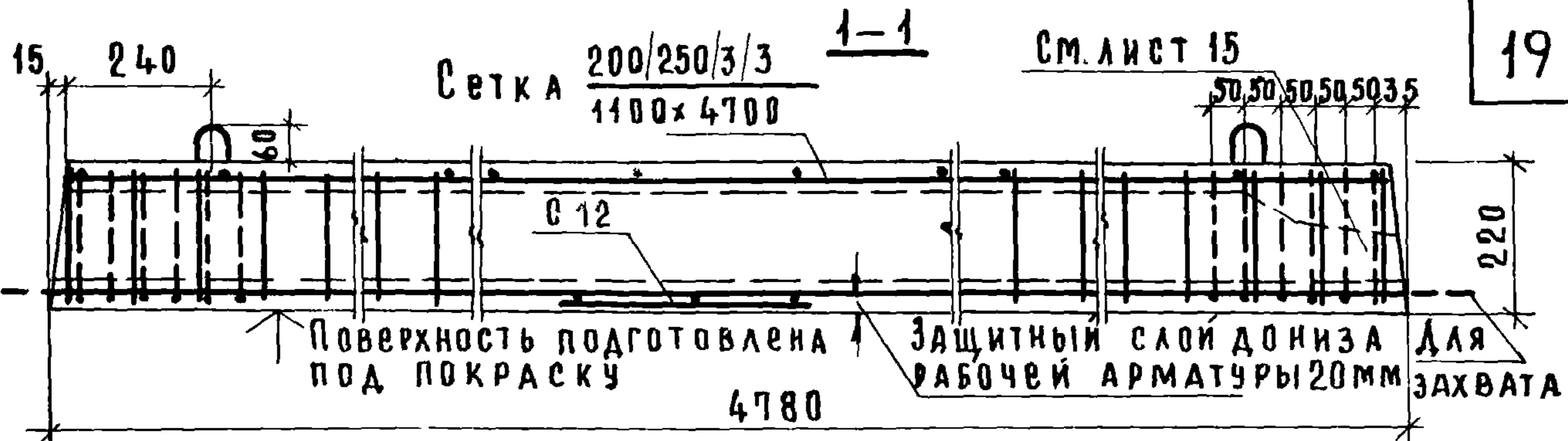
Величина остаточного предварительного напряжения перед бетонированием — 3133 кг/см^2 .

Методы натяжения — механический и электротермический

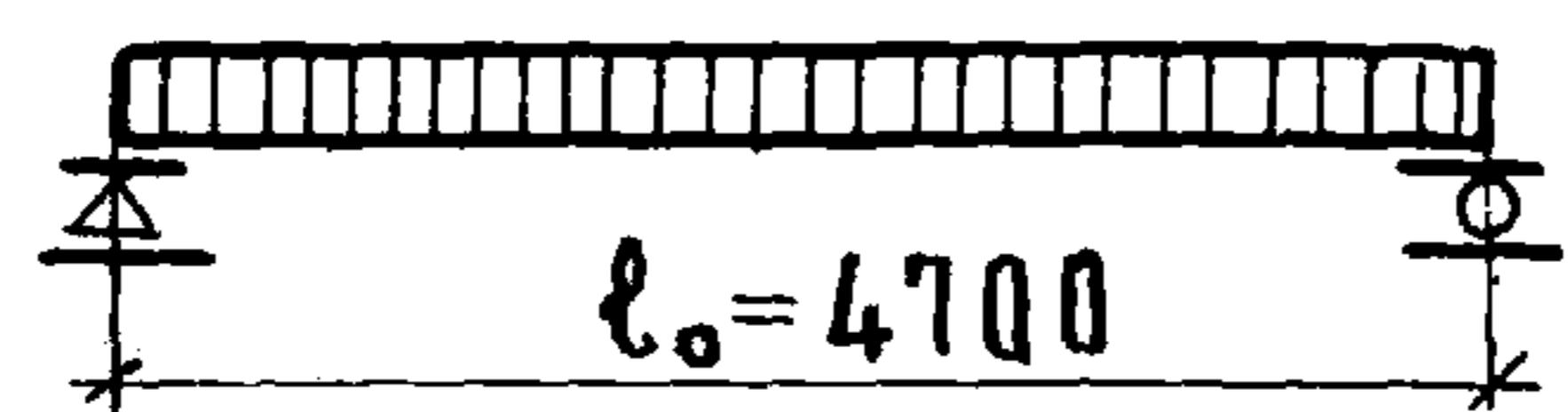
Т К	П а н е л и п е р е к р ы т и й ж е л е з о б е т о н н ы е м н о г о п у с т о т н ы е	с е р и я 1.141-1	
1973	П р е д в а р и т е л ь н о н а п р я ж е н н а я п а н е л ь П К 10-48.15, а р м и р о в а н н а я с т е р ж н я м и и з с т а л и к л а с с а А-IV. Х а р а к т е р и с т и к а и з д е л и я , с п е ц и ф и к а ц и я и в ы б о р к а с т а л и .	в ы п у с к 20	л и с т 8

ВЫБОРОВА
Инженер
Б. ШЛЯПИН
Н. РОСИНСКИЙ
А. ЛОКШИН
Н. КАЛАЧНИКОВА
НАЧ. ОТДЕЛА
ГЛАВ. ИНЖ. ОТДЕЛА
ГЛАВ. ИНЖ. ПРОЕКТА
ГЛАВ. ИНЖ. ПРОЕКТА

ЦНИИЖБИ
ЖИЛИЩА



Расчетная схема



- Расчетная нагрузка (без учета собственного веса) — 1000 кг/м²
- Нагрузки (включая собственный вес панели) кг/м²:
- Расчетная нагрузка по несущей способности — 1330
- Нормативная нагрузка — 1150
- Нормативные нагрузки при расчете прогиба
- Длительно действующая — 1000
- Кратковременно действующая — 150
- Расчетный прогиб с учетом длительного действия нагрузки — $\frac{1}{310} l_0$

Примечания: Данный лист рассматривать совместно с листом 10.
 Поперечное сечение панели см. лист 13.

Методы натяжения — механический и электротермический

ТК	Панели перекрытий железобетонные многопустотные	серия 1.141-1
1973	Предварительно напряженная панель ПК10-48.12, армированная стержнями из стали класса А-IV.	выпуск лист 20 9

Х А Р А К Т Е Р И С Т И К А И З Д Е Л И Я	
В е с , кг	1695
О б ъ е м б е т о н а , м ³	0.678
П р и в е д е н н а я т о л щ и н а б е т о н а , с м	11.92
В е с с т а л и , кг	33.70
Р а с х о д с т а л и н а 1 м ² и з д е л и я , кг	5.92
Р а с х о д с т а л и н а 1 м ³ б е т о н а , кг	49.7
П р о е к т н а я м а р к а б е т о н а по п р о ч н о с т и н а с ж а т и е	200
К у б и к о в а я п р о ч н о с т ь б е т о н а (кг/см ²) п р и е г о о б ж а т и и , н е н и ж е	140

С п е ц и ф и к а ц и я с т а л ь н ы х э л е м е н т о в				
М а р к и	К о л и ч	В е с , кг		Н Н листов
		1 э л е м е н т а	О б щ и й	
10 А IV 48	2	2.95	5.90	30
12 А IV 48	3	4.25	12.75	30
И 12-3	2	1.65	3.30	32
С е т к а $\frac{200/250/3/3}{1100 \times 4700}$ г о с т 8478 66	1	3.07	3.07	36
К 15-4	8	0.62	4.96	31
С 12	1	0.60	0.60	33
П 10-1	4	0.78	3.12	30
		И т о г о	33.70	

В ы б о р к а с т а л и						
Д и а м е т р ы и к л а с с ы с т а л и	φ 10 А IV	φ 12 А IV	φ 5 В I	φ 4 В I	φ 3 В I	φ 10 А I
Д л и н а , м	9.56	14.34	18.36	61.45	55.98	5.04
В е с , кг	5.90	12.75	2.82	6.04	3.07	3.12
Р _н	6000		5500		2400	
Г о с т	5781-61*		6727-53*		5781-61*	

П р и м е х а н и ч е с к о м м е т о д е н а т я ж е н и я

Предварительное напряжение арматуры, контролируемое при натяжении, $\sigma_0 = 3900 \text{ кг/см}^2$.

Величина остаточного предварительного напряжения перед бетонированием - 2875 кг/см^2 .

Контролируемое усилие в арматуре (суммарное) при ее натяжении - 19.34 т.

П р и э л е к т р о т е р м и ч е с к о м м е т о д е н а т я ж е н и я

Предварительное напряжение арматуры учитываемое при назначении длины заготовки, $\sigma_0 = 4400 \text{ кг/см}^2$; $\Delta \sigma_0 = 1050 \text{ кг/см}^2$.

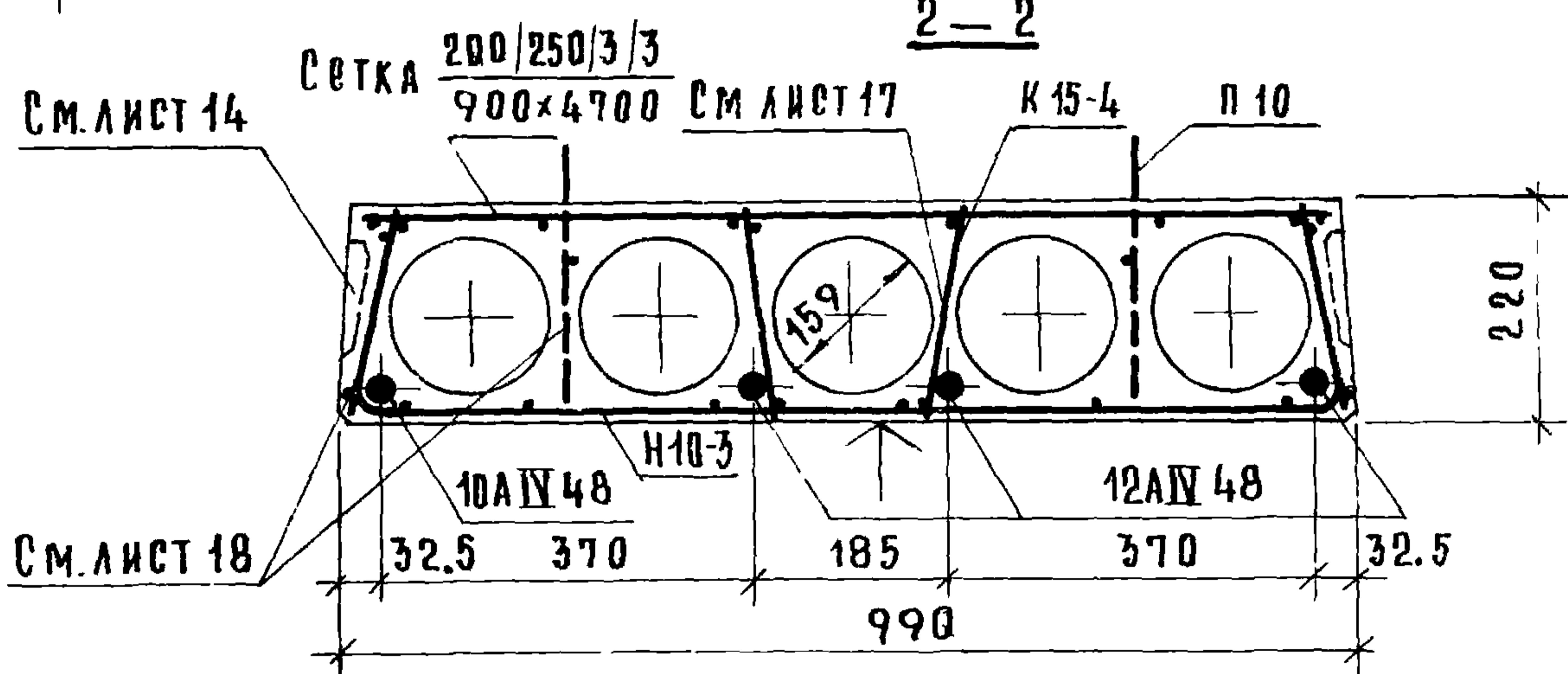
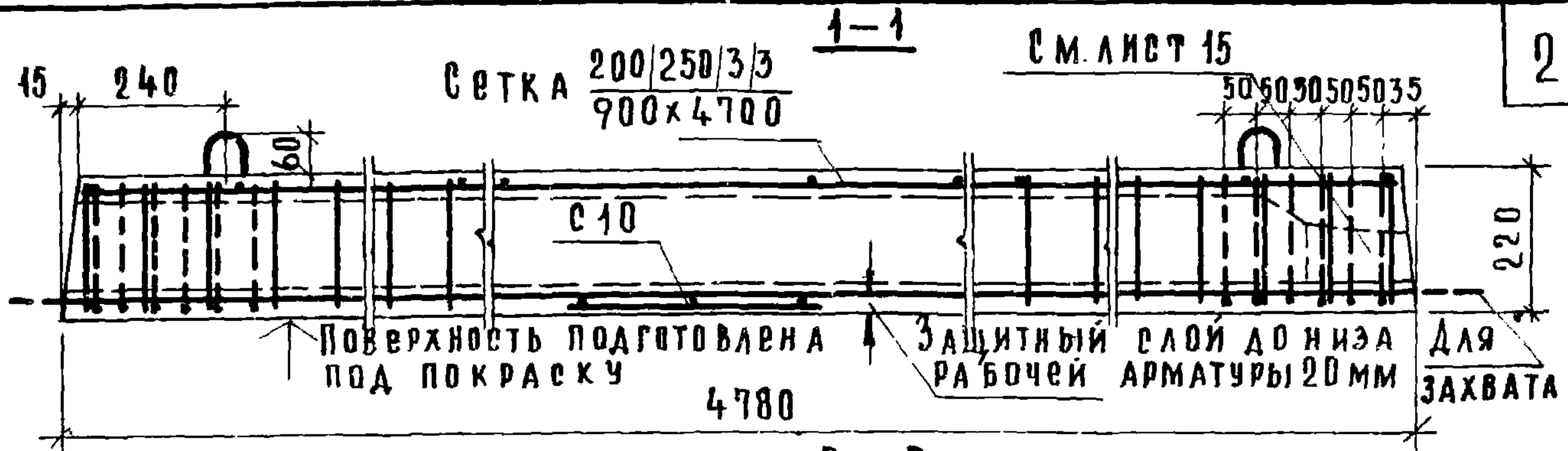
Величина остаточного предварительного напряжения перед бетонированием - 3433 кг/см^2 .

М е т о д ы н а т я ж е н и я - м е х а н и ч е с к и й и э л е к т р о т е р м и ч е с к и й

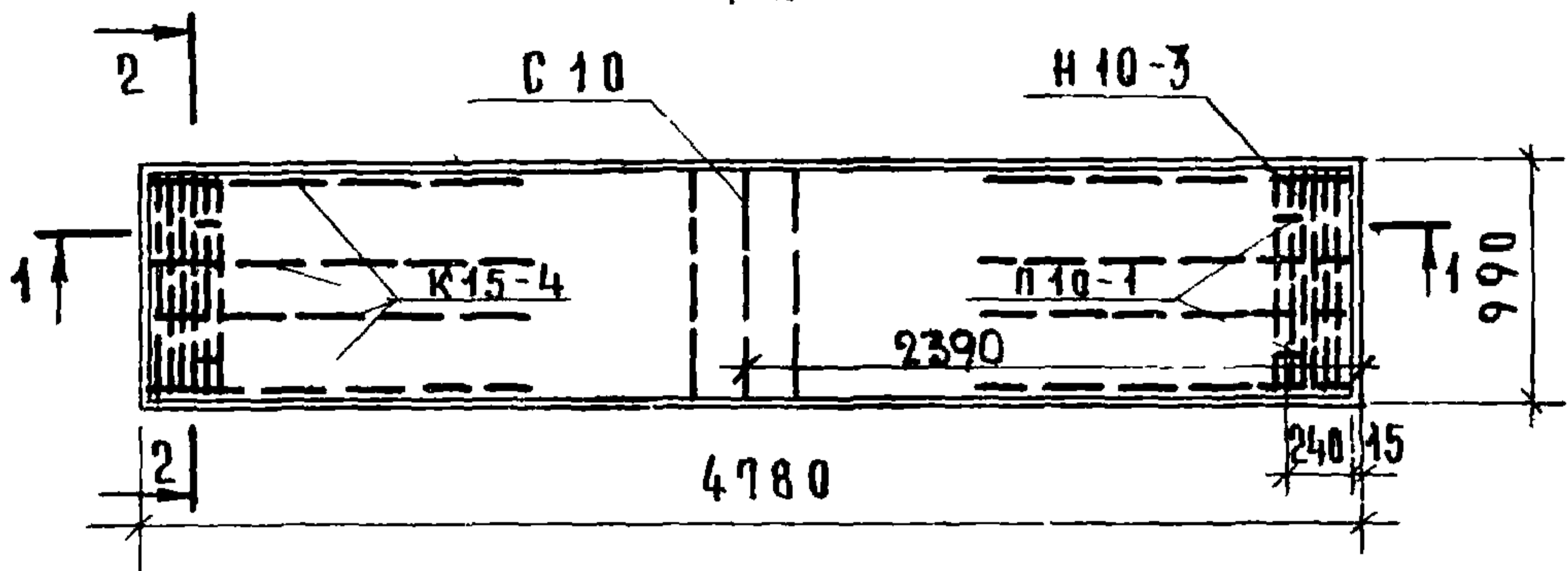
И. Ш. ХИИИ
Н. Росинский
А. Локшин
Н. Калачникова
И. Ш. ХИИИ
Н. Росинский
А. Локшин
Н. Калачникова
И. Ш. ХИИИ
Н. Росинский
А. Локшин
Н. Калачникова

АТИМЖ
КМНП

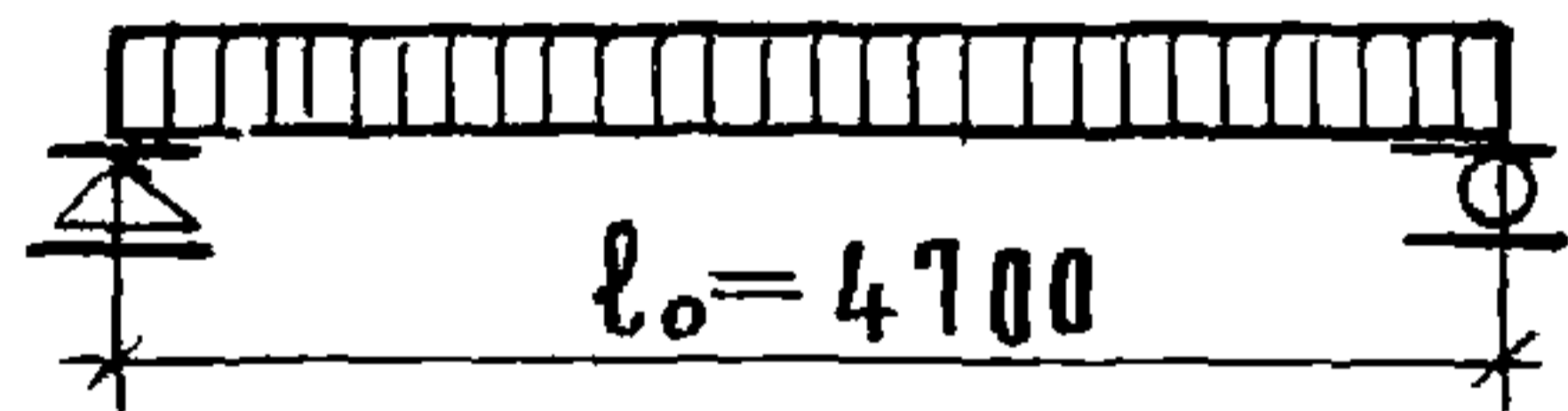
Т К	П а н е л и п е р е к р ы т и й ж е л е з о б е т о н н ы е м н о г о п у с т о т н ы е	с е р и я 1.141-1
1973	П р е д в а р и т е л ь н о н а п р я ж е н н а я п а н е л ь П К 10-48.12, а р м и р о в а н н а я с т е р ж н я м и и з с т а л и к л а с с а А-IV. Х а р а к т е р и с т и к а и з д е л и я , с п е ц и ф и к а ц и я и в ы б о р к а с т а л и .	в ы п у с к л и с т 20 10



П л а н



Р а с ч е т н а я с х е м а



Р а с ч е т н а я н а г р у з к а (б е з у ч е т а с о б с т в е н н о г о в е с а) — 1000 кг/м²
 Н а г р у з к и (в к л ю ч а ю щ и е с о б с т в е н н ы й в е с п а н е л и) кг/м²:
 Р а с ч е т н а я н а г р у з к а п о н е с у щ е й с п о с о б н о с т и — 1330
 Н о р м а т и в н а я н а г р у з к а — 1150
 Н о р м а т и в н ы е н а г р у з к и п р и р а с ч е т е п р о г и б а
 Д л и т е л ь н о д е й с т в у ю щ а я — 1000
 К р а т к о в р е м е н н о д е й с т в у ю щ а я — 150
 Р а с ч е т н ы й п р о г и б с у ч е т о м д л и т е л ь н о г о д е й с т в и я н а г р у з к и — $\frac{1}{310} l_0$

П р и м е ч а н и я : Д а н н ы й л и с т р а с с м а т р и в а т ь с о в м е с т н о с л и с т о м 12.
 П о п е р е ч н о е с е ч е н и е п а н е л и с м . л и с т 13.

М е т о д ы н а т я ж е н и я — м е х а н и ч е с к и й и э л е к т р о т е р м и ч е с к и й

ТК	Панели перекрытий железобетонные многопустотные	СЕРИЯ 1.141-1
1973	Предварительно напряженная панель ПК10-48.10, армированная стержнями из стали класса А-IV.	выпуск лист 20 11

Х А Р А К Т Е Р И С Т И К А И З Д Е Л И Я	
В е с , кг	1395
О б ъ е м б е т о н а , м ³	0.558
П р и в е д е н н а я т о л щ и н а б е т о н а , с м	11.8
В е с с т а л и , кг	29.77
Р а с х о д с т а л и н а 1 м ² и з д е л и я , кг	6.29
Р а с х о д с т а л и н а 1 м ³ б е т о н а , кг	53.3
П р о е к т н а я м а р к а б е т о н а п о п р о ч н о с т и н а с ж а т и е .	200
К у б и к о в а я п р о ч н о с т ь б е т о н а (кг/см ²) п р и е г о о б ж а т и и ; н е н и ж е	140

С п е ц и ф и к а ц и я с т а л ь н ы х з л е м е н т о в				
М а р к и	К о л и ч .	В е с , кг		№ л и с т о в
		1 э л е м е н т а	О б щ и й	
10 А IV 48	1	2.95	2.95	30
12 А IV 48	3	4.25	12.75	30
Н 10 - 3	2	1.45	2.90	34
С е т к а $\frac{200/250/3/3}{900 \times 4700}$ Г О С Т 8478-66	1	2.59	2.59	37
К 15 - 4	8	0.62	4.96	31
С 10	1	0.50	0.50	34
П 10 - 1	4	0.78	3.12	30
		И Т О Г О	29.77	

В ы б о р к а с т а л и						
Д и а м е т р ы и к л а с с ы с т а л и	φ10 А IV	φ12 А IV	φ5 В I	φ4 В I	φ3 В I	φ10 А I
Д л и н а , м	4.78	14.34	16.14	59.89	47.24	5.04
В е с , кг	2.95	12.75	2.48	5.88	2.59	3.12
Р ^н	6000		5500			2400
Г О С Т	5781-61*		6727-53*			5781-61*

П р и м е х а н и ч е с к о м м е т о д е н а т я ж е н и я

Предварительное напряжение арматуры, контролируемое при натяжении, $\sigma_0 = 3900 \text{ кг/см}^2$.

Величина остаточного предварительного напряжения перед бетонированием — 2875 кг/см^2 .

Контролируемое усилие в арматуре (суммарное) при ее натяжении — 16.28 т.

П р и э л е к т р о т е р м и ч е с к о м м е т о д е н а т я ж е н и я

Предварительное напряжение арматуры учитываемое при назначении длины заготовки, $\sigma_0 = 4400 \text{ кг/см}^2$, $\Delta\sigma_0 = 1050 \text{ кг/см}^2$.

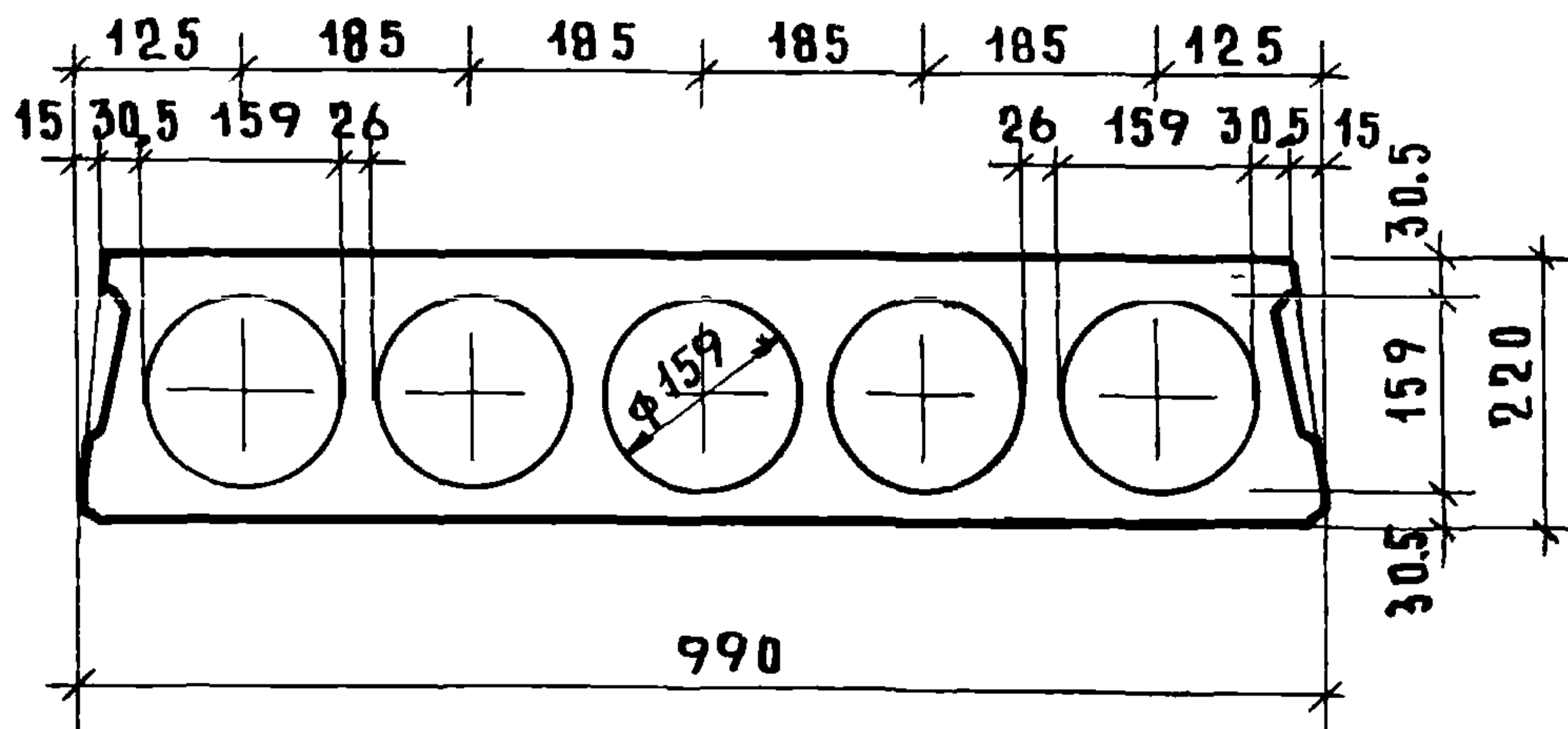
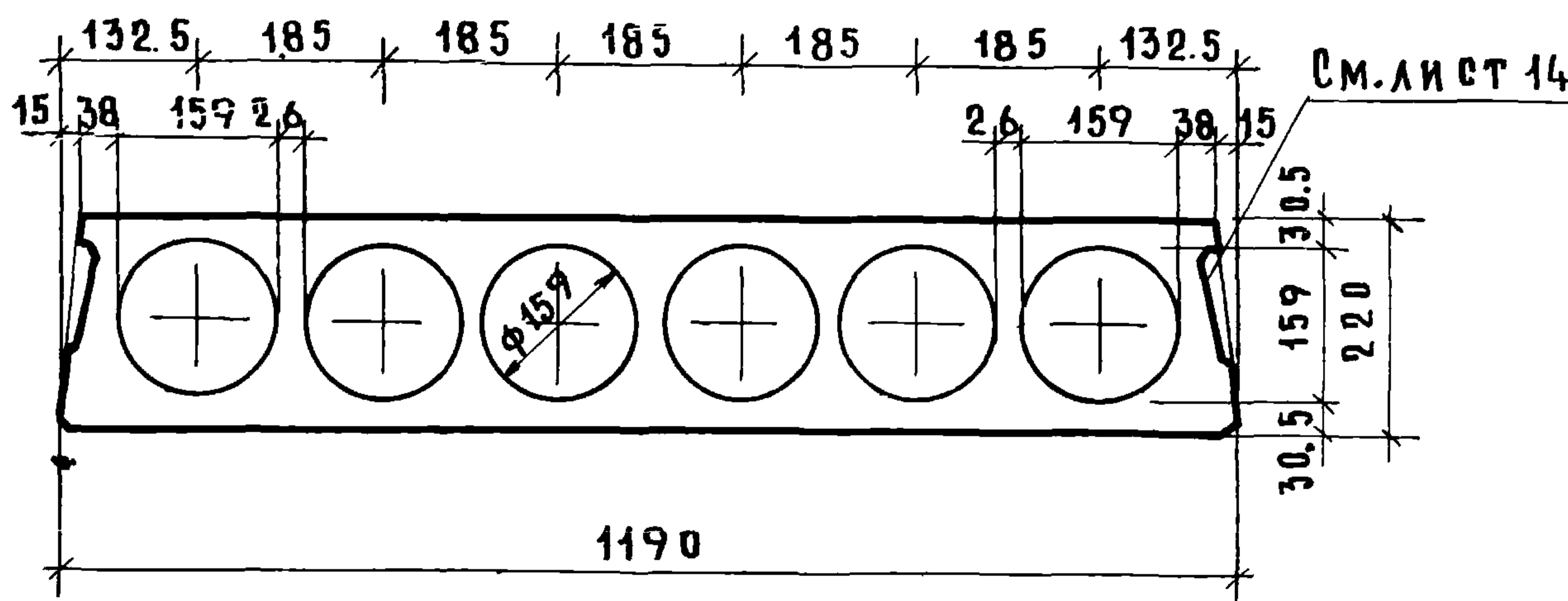
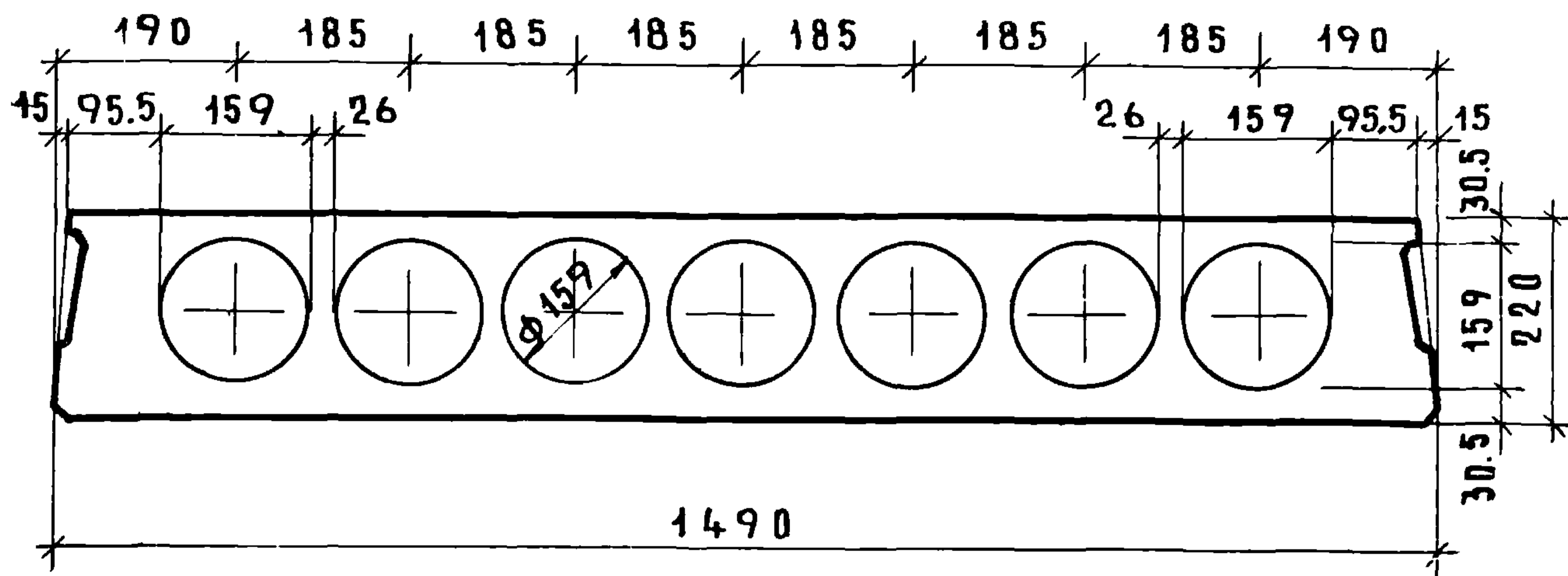
Величина остаточного предварительного напряжения перед бетонированием — 3133 кг/см^2 .

М е т о д ы н а т я ж е н и я — м е х а н и ч е с к и й и э л е к т р о т е р м и ч е с к и й

Т К	Панели перекрытий железобетонные многослойные	с е р и я	1.141-1
1973	Предварительно напряженная панель ПК10-48.10, армированная стержнями из стали класса А-IV. Характеристика изделия, спецификации и выборка стали	в ы п у с к	л и с т
		20	12

Я Б К Р О Л Я
 т и м е р
 Б Ш о п
 Я Р о с с и й с к и й
 А Л о к ш и н
 И Х а л а ч н и к о в а
 М а т с т а л ь н ы е
 К л а с с
 Г а л и ц ь с к а я
 Г а л и ц ь с к а я
 Г а л и ц ь с к а я
 Г а л и ц ь с к а я

А П И И Ж
 П Е М П
 Ц И П

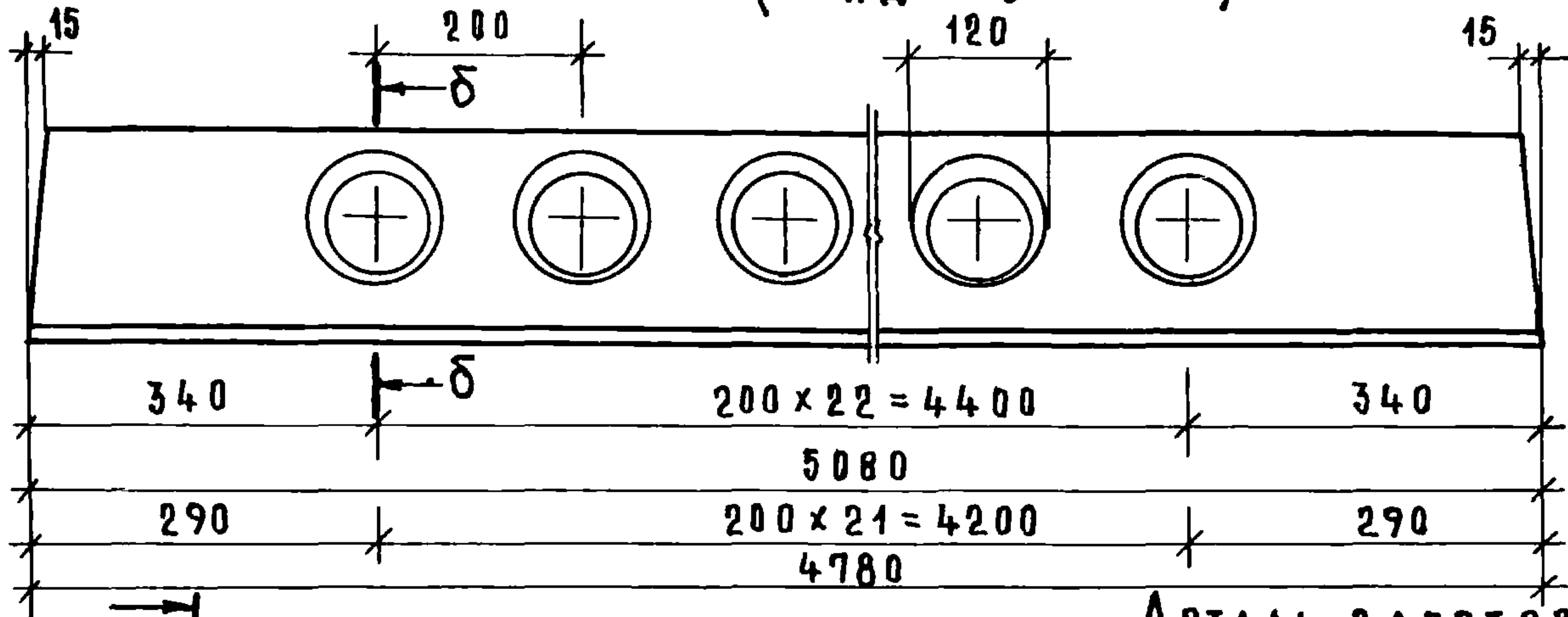


12557

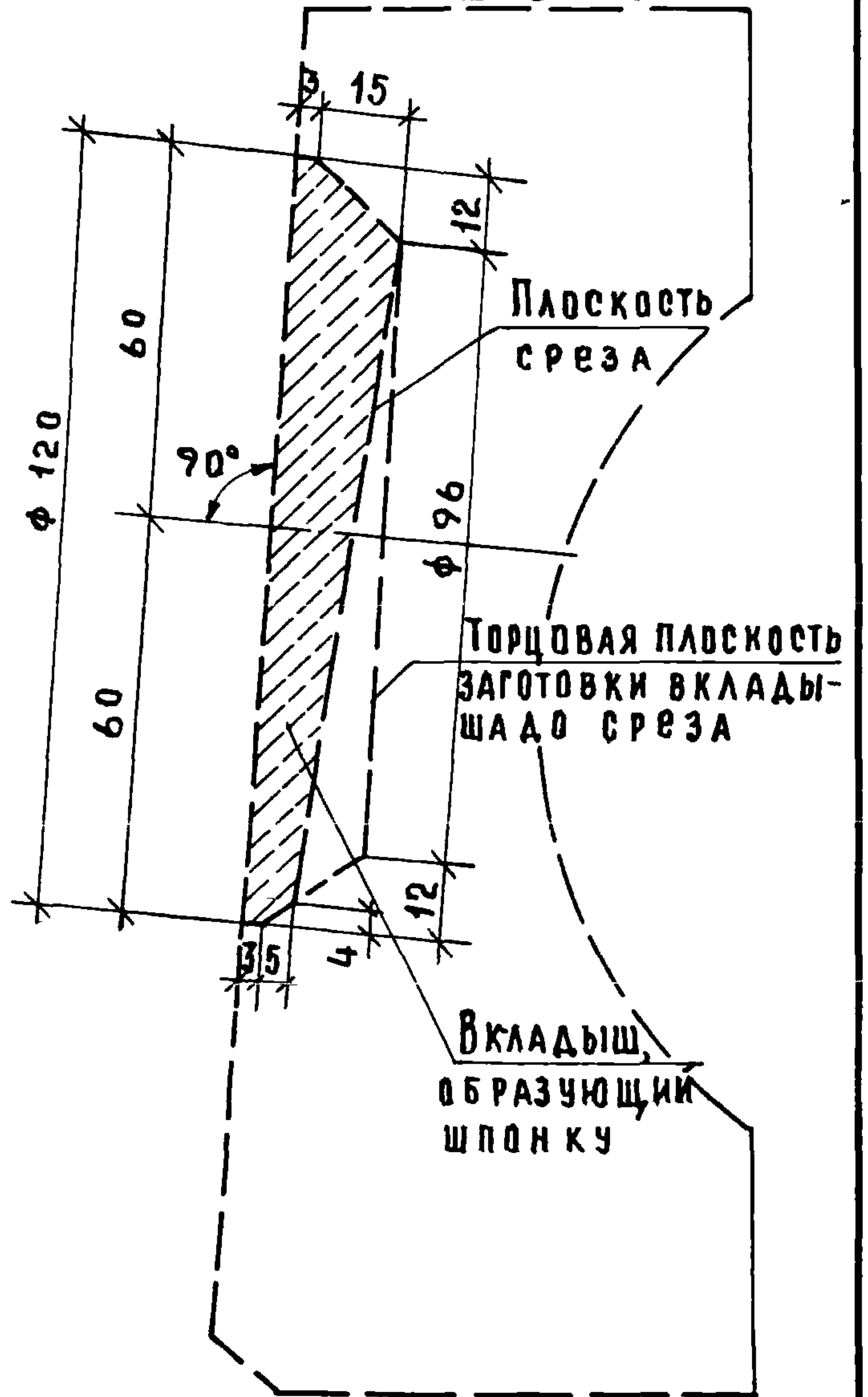
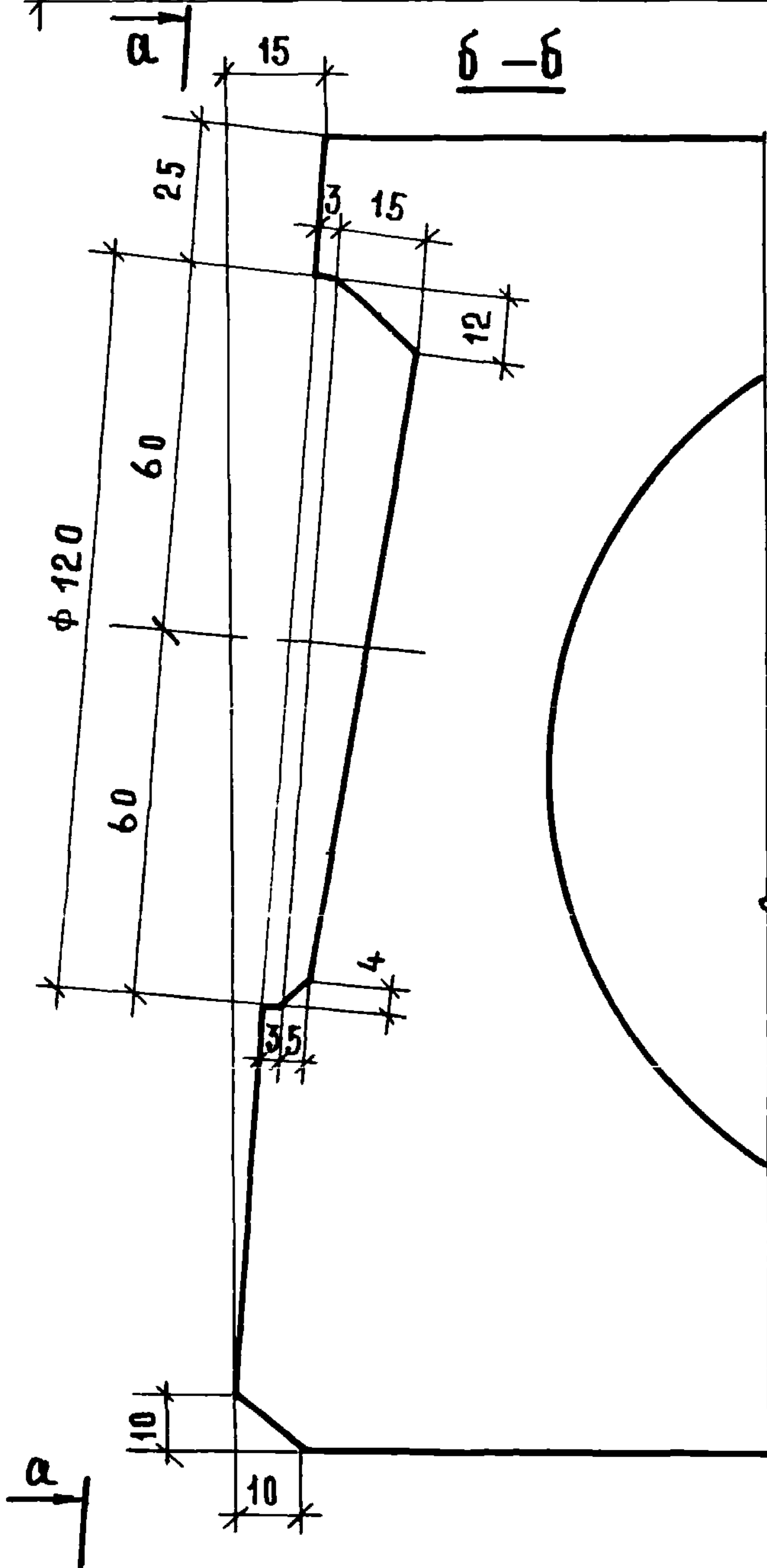
ТК	Панели перекрытий железобетонные многопустотные	серия 1.141-1	
1973	Предварительно напряженные панели, армированные стержнями из стали класса А-IV. Поперечные сечения.	выпуск 20	лист 13

ПРОДОЛЬНАЯ БОКОВАЯ ГРАНЬ ПАНЕЛИ
(Вид по а-а)

24



ДЕТАЛЬ ЗАГОТОВКИ
ВКЛАДЫША, ОБРАЗУЮЩЕГО
ШПОНКУ

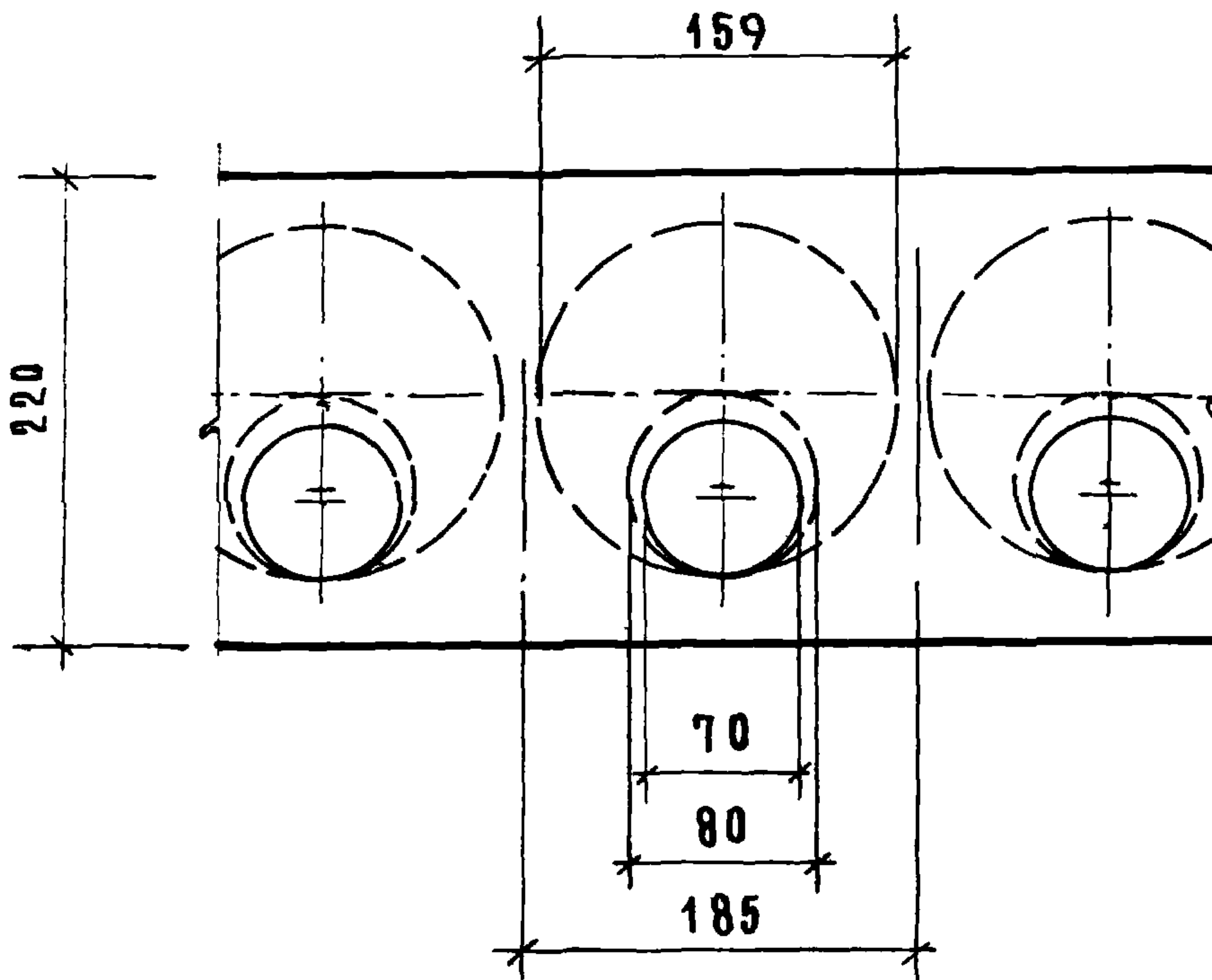
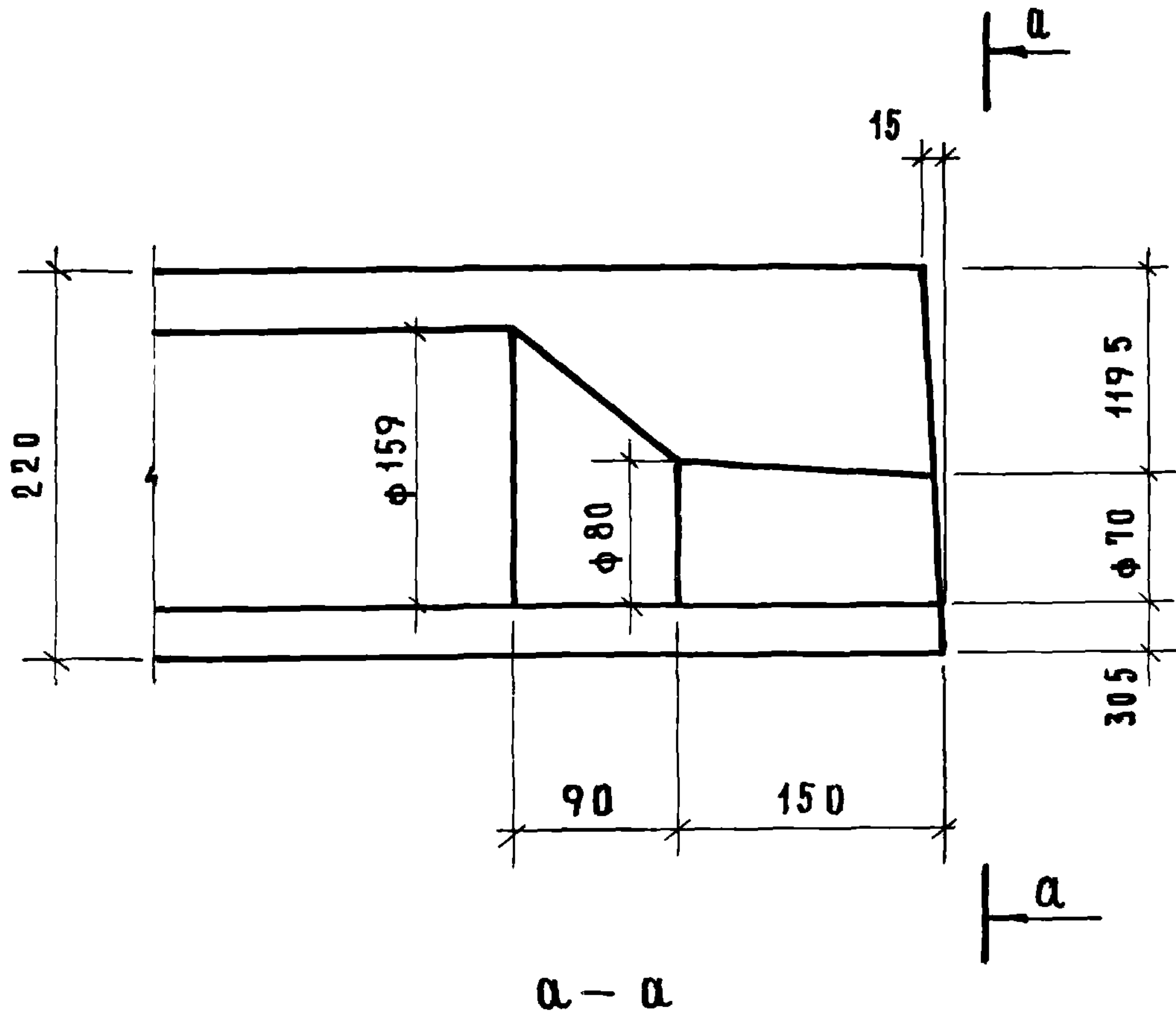


НАЧ. ОТДЕЛА КОНСТРУКЦИЙ	Б. ШЛЯПИН	СТ. ИНЖЕНЕР	В. БОБРОВ
ГЛАВН. ОТДЕЛА	Н. РОСКИНСКИЙ		
ГЛАВН. ПРОЕКТА	А. ЛОКШИН		
ГЛАВН. ПРОЕКТА	И. КАЛАЧНИКОВА		

ЦНИИЖБИ
ЖИЛИЩА

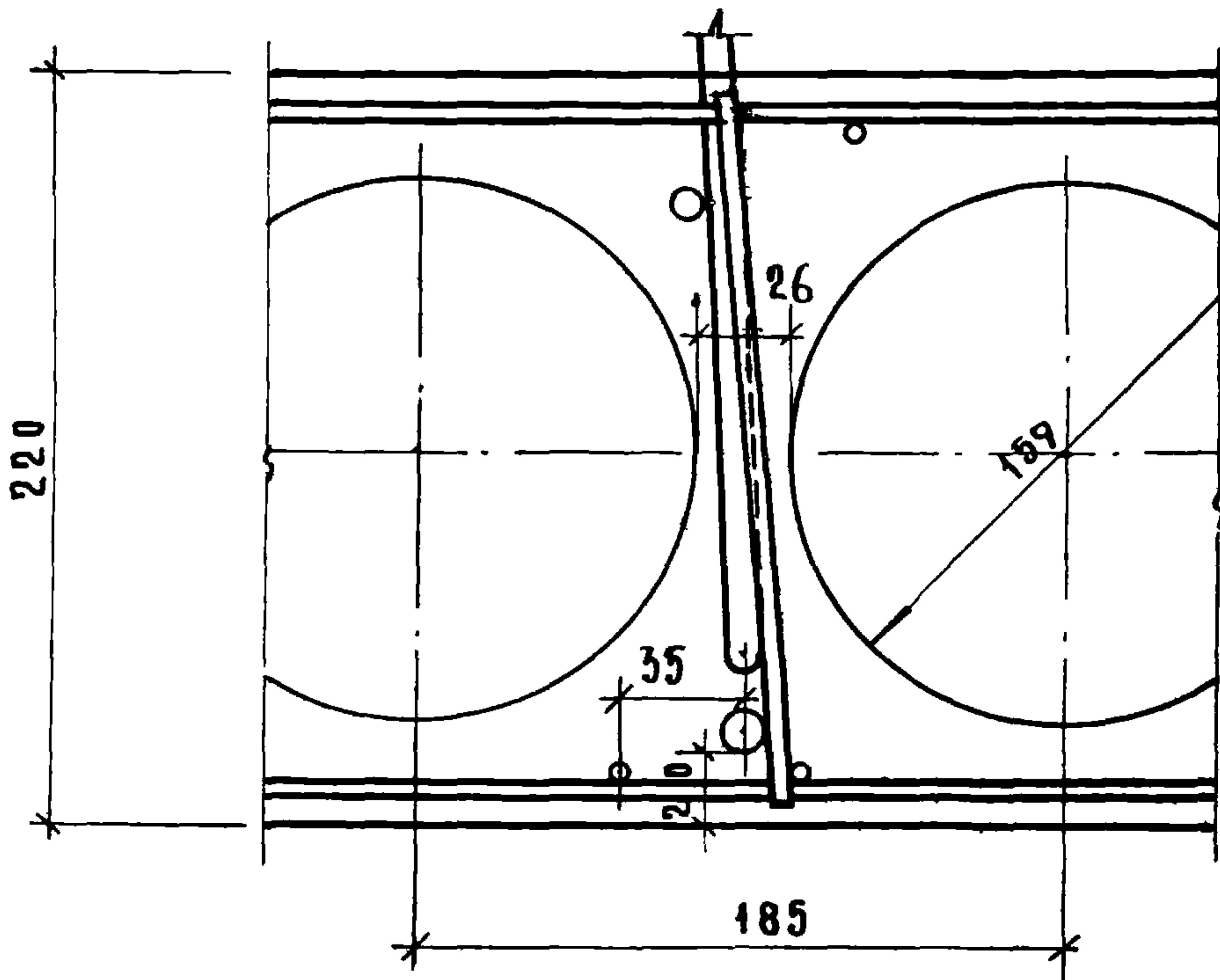
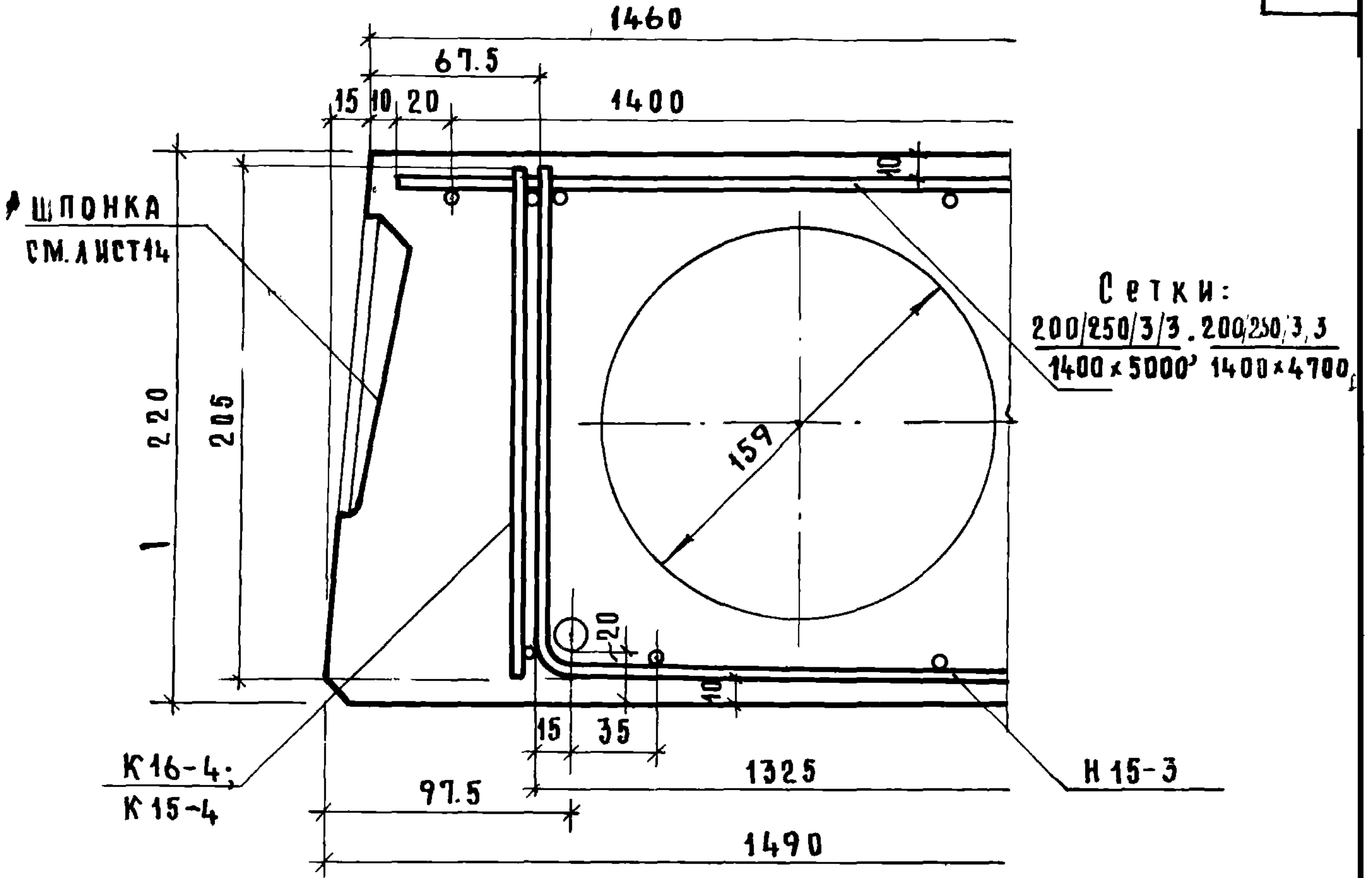
12557

ТК	Панели перекрытий железобетонные многопустотные	Серия 1.141-1
1973	Предварительно напряженные панели, армированные стержнями из стали класса А-IV. Профиль продольных боковых граней.	Выпуск лист 20 14



12557

ТК	Панели перекрытий железобетонные многопустотные	серия 1.141-4	
1973	Предварительно напряженные панели, армированные стержнями из стали класса А-IV. Деталь отверстия формируемого торца.	выпуск 20	лист 15

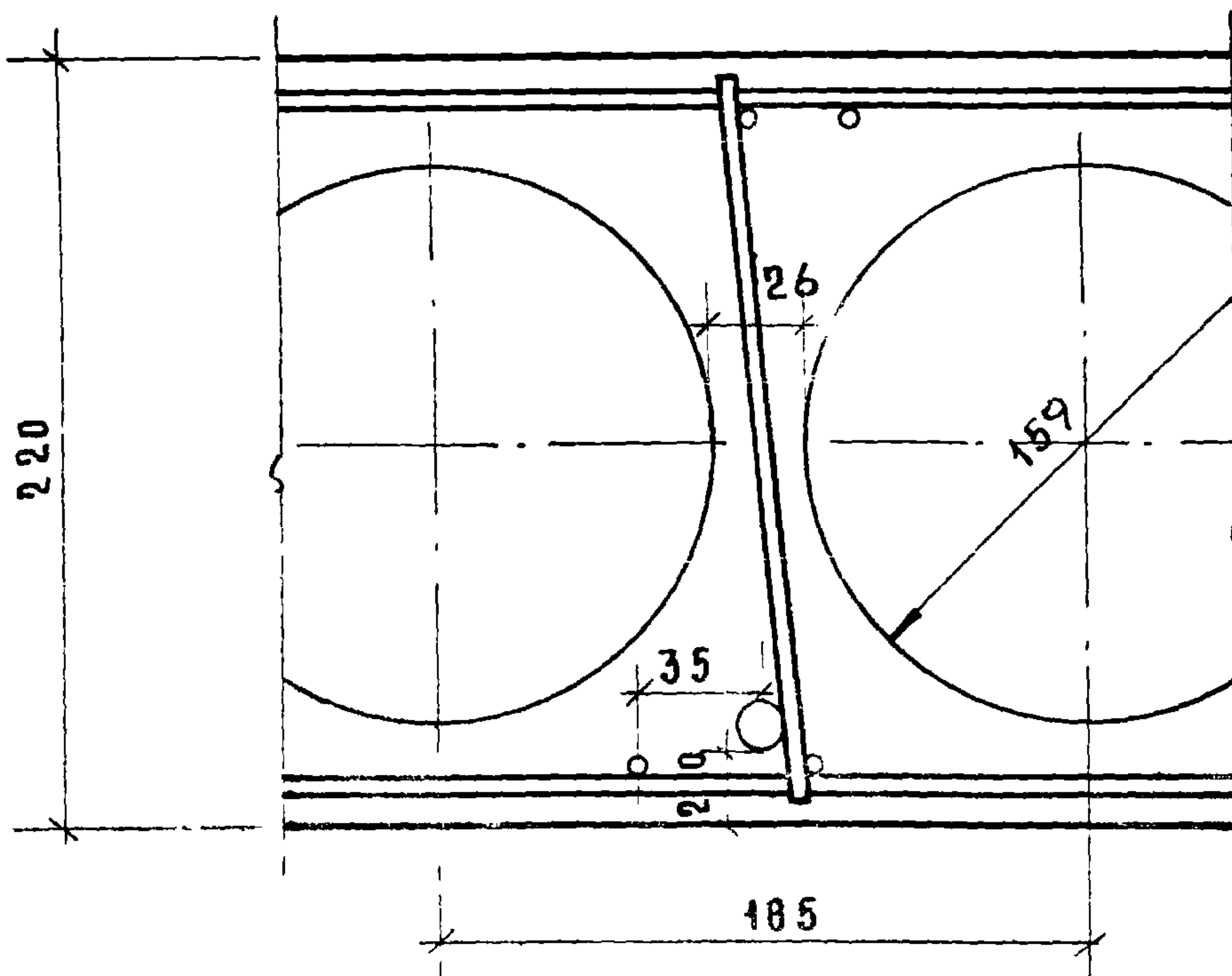
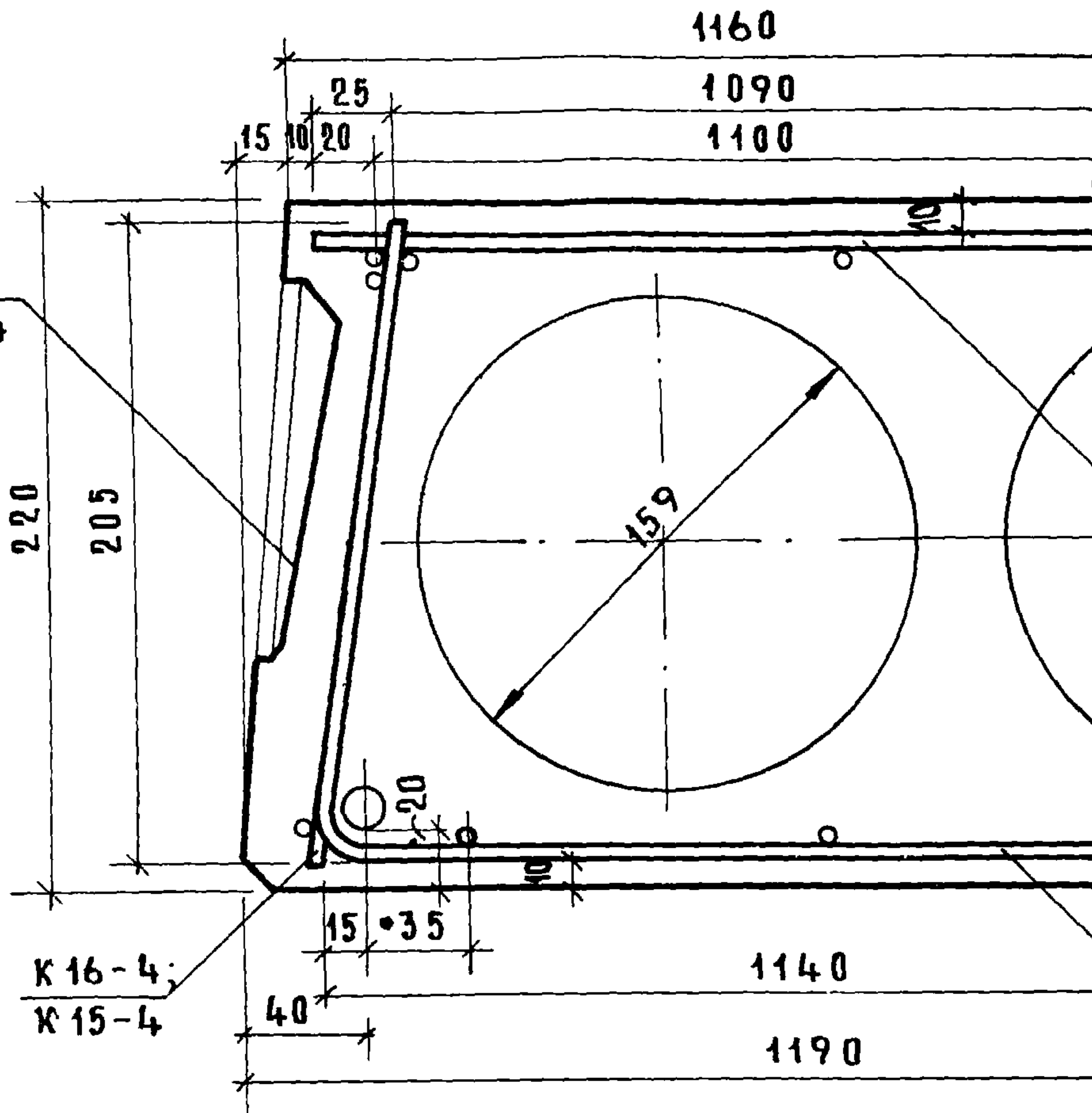


НАЧ. СТАРАШ. КХ. С. А. Д. В.	И. ШАПЛИН	СТ. ИНЖЕНЕР	В. БУБРОЛА
ГЛАВ. ОТДЕЛ	Н. РОСНИНСКИЙ		
СЛ. ИНЖ. ПРОЕКТА	А. А. В. Х. ШИИ		
ТА. ИНЖ. ПРОЕКТА	И. КАЛАЧНИКОВА		

ЦНИИЖИЛИЩА

ТК	Панели перекрытий железобетонные многопустотные	12557	СЕРИЯ 1.141-1
1973	Предварительно напряженные панели, армированные стержнями из стали класса А-IV. Детали расположения арматуры в крайнем и среднем ребрах панели шириной 1490 мм.	ВЫПУСК 20	ЛИСТ 16

ШПОНКА
СМ ЛИСТ 14



В. БОБУРОВА	СТ. ИНЖЕНЕР	Б. ШАЛЯИ	СТ. ИНЖЕНЕР	НАЧ. ОТДЕЛА КОНСТРУКЦИЙ	ГЛАВН. СТАРШАЯ КОНСТРУКТОР	САМН. ПРОЕКТА	САМН. ПРОЕКТА
		Н. РОСИНСКИЙ					
		А. ЛОКШИН					
		А. КАЛАЧНИКОВА					

ЦЕНТРАЛЬНАЯ ЖИЛИЩНО-КОММУНАЛЬНО-ХОЗЯЙСТВЕННАЯ УПРАВЛЕНИЕ

ТК

Панели перекрытий железобетонные многопустотные

12557

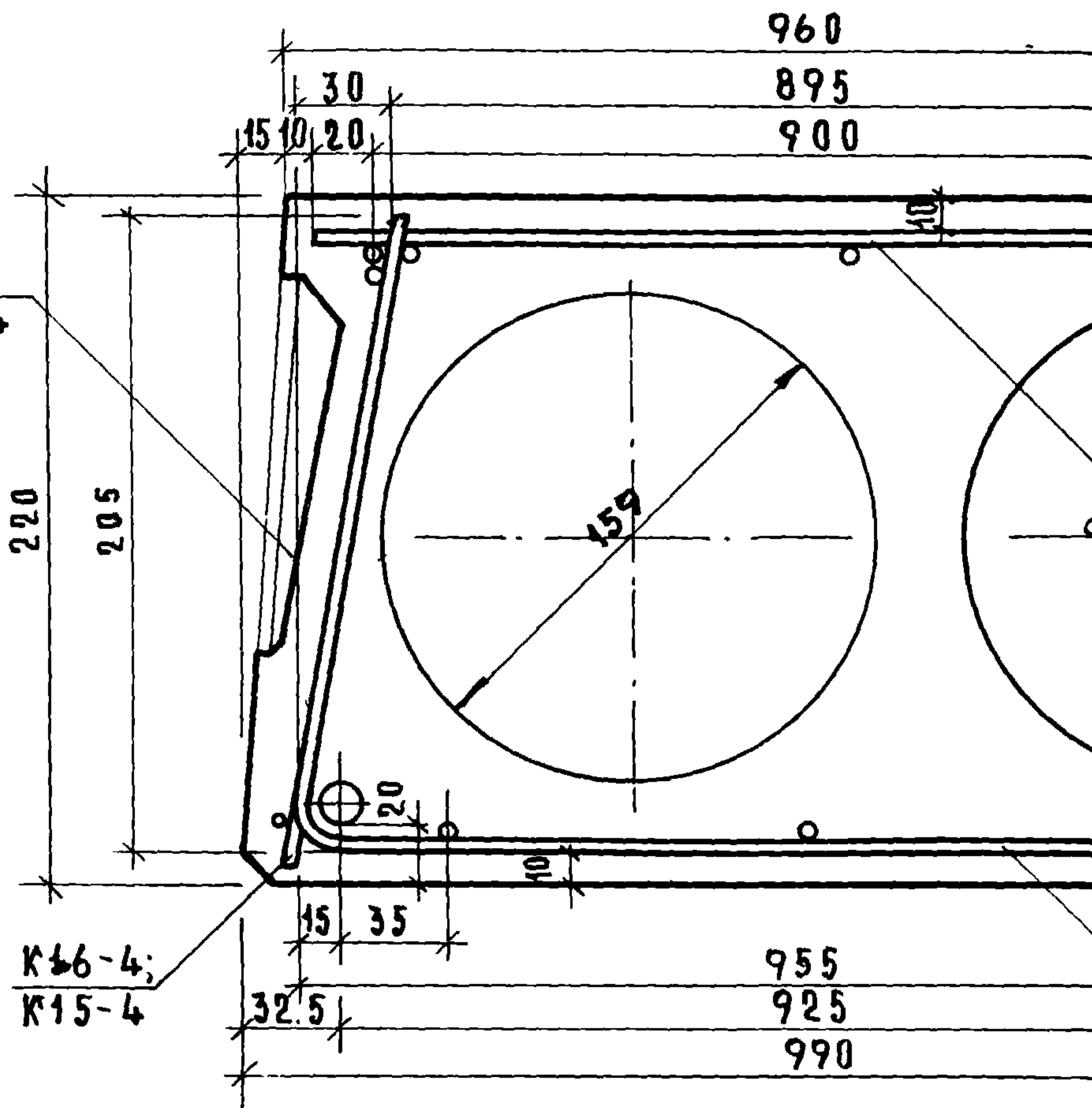
СЕРИЯ
1.141-1

1973

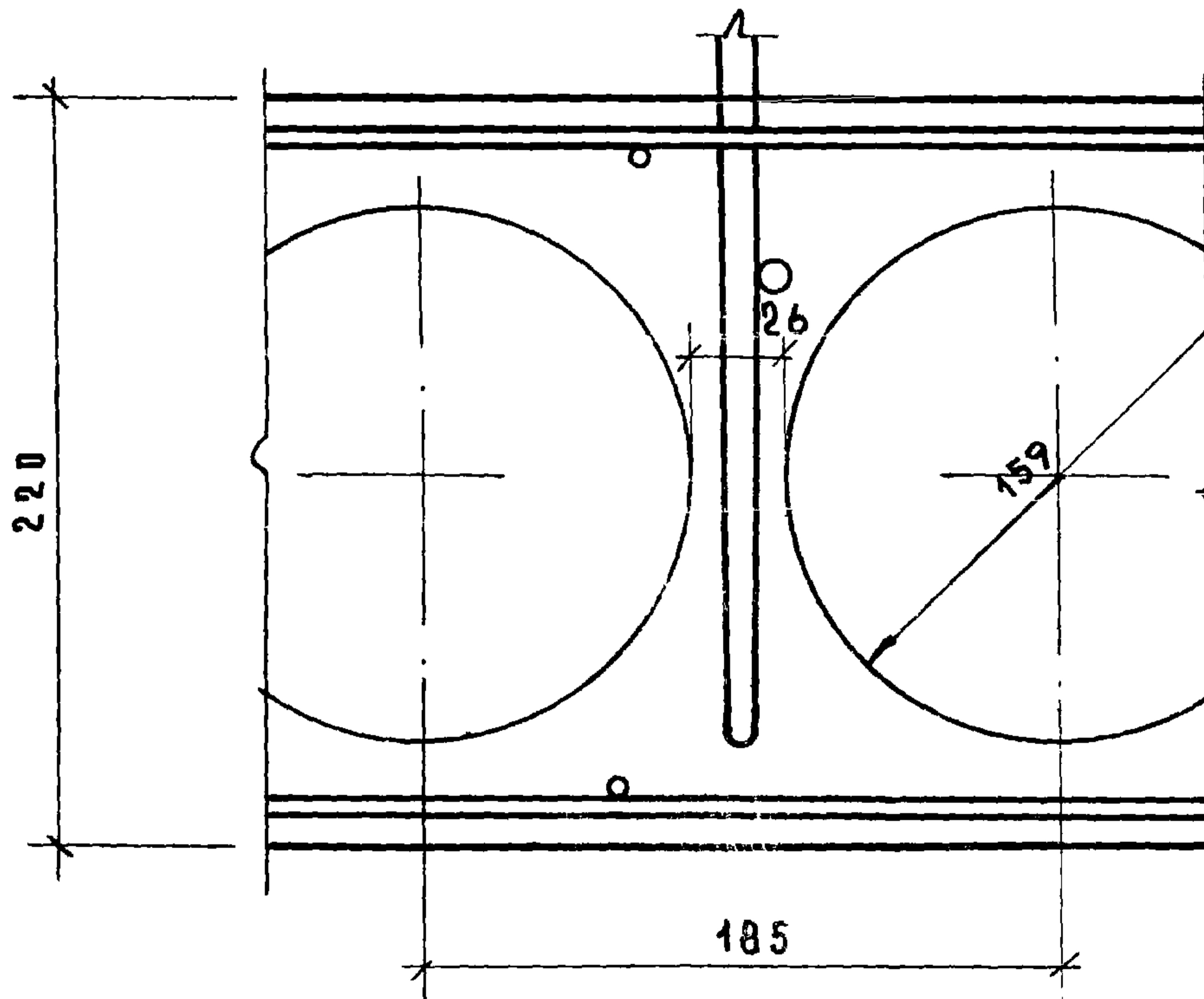
Предварительно напряженные панели, армированные стержнями из стали класса А-IV. Детали расположены: арматуры в крайнем ребре панели шириной 1190 мм и в среднем ребре

ВЫПУСК ЛИСТ
20 17

ШПОНКА
СМ. ЛИСТ 14



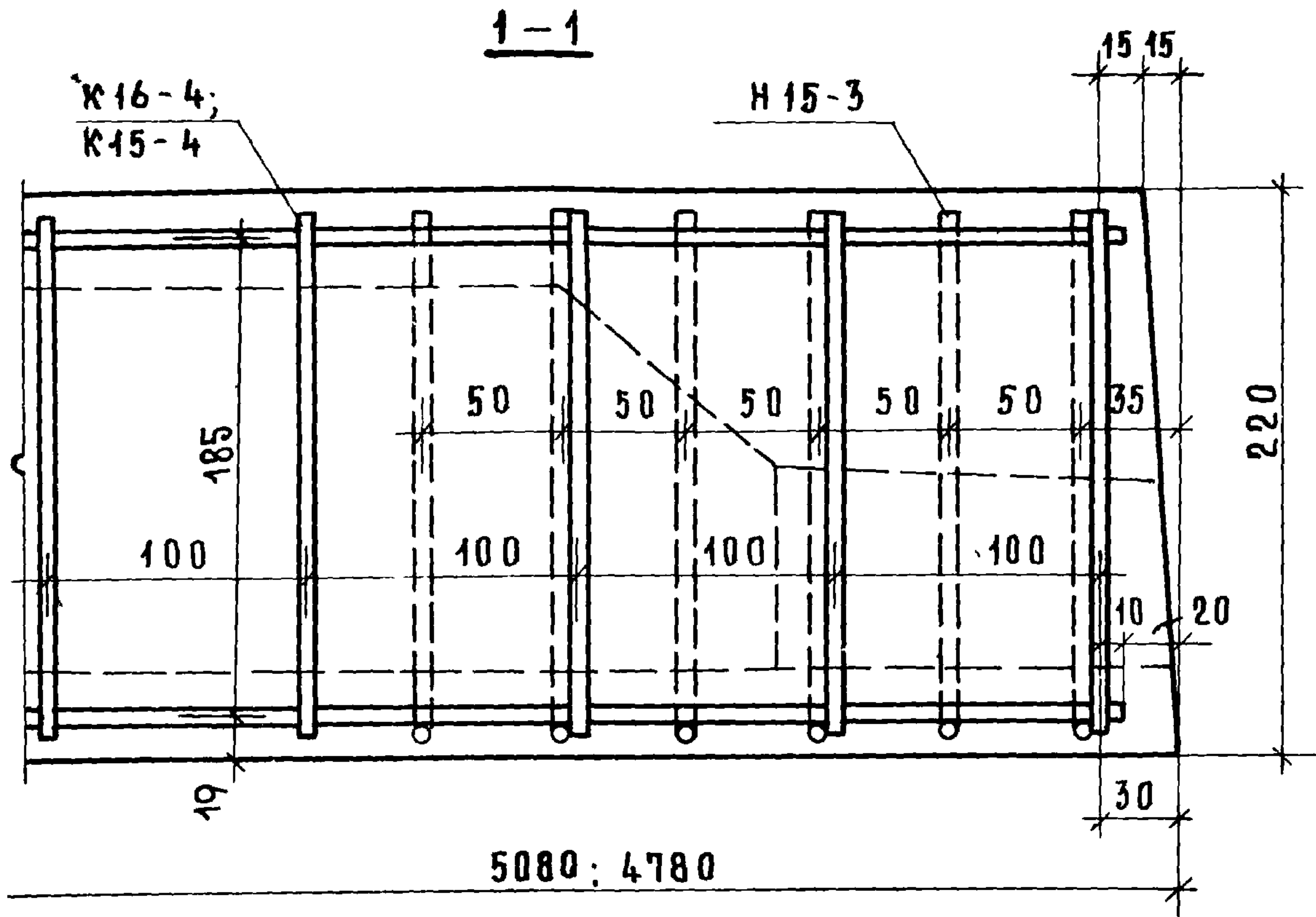
СЕТКИ:
200/250/3/3. 200/250/3/3
900x5000, 900x4700



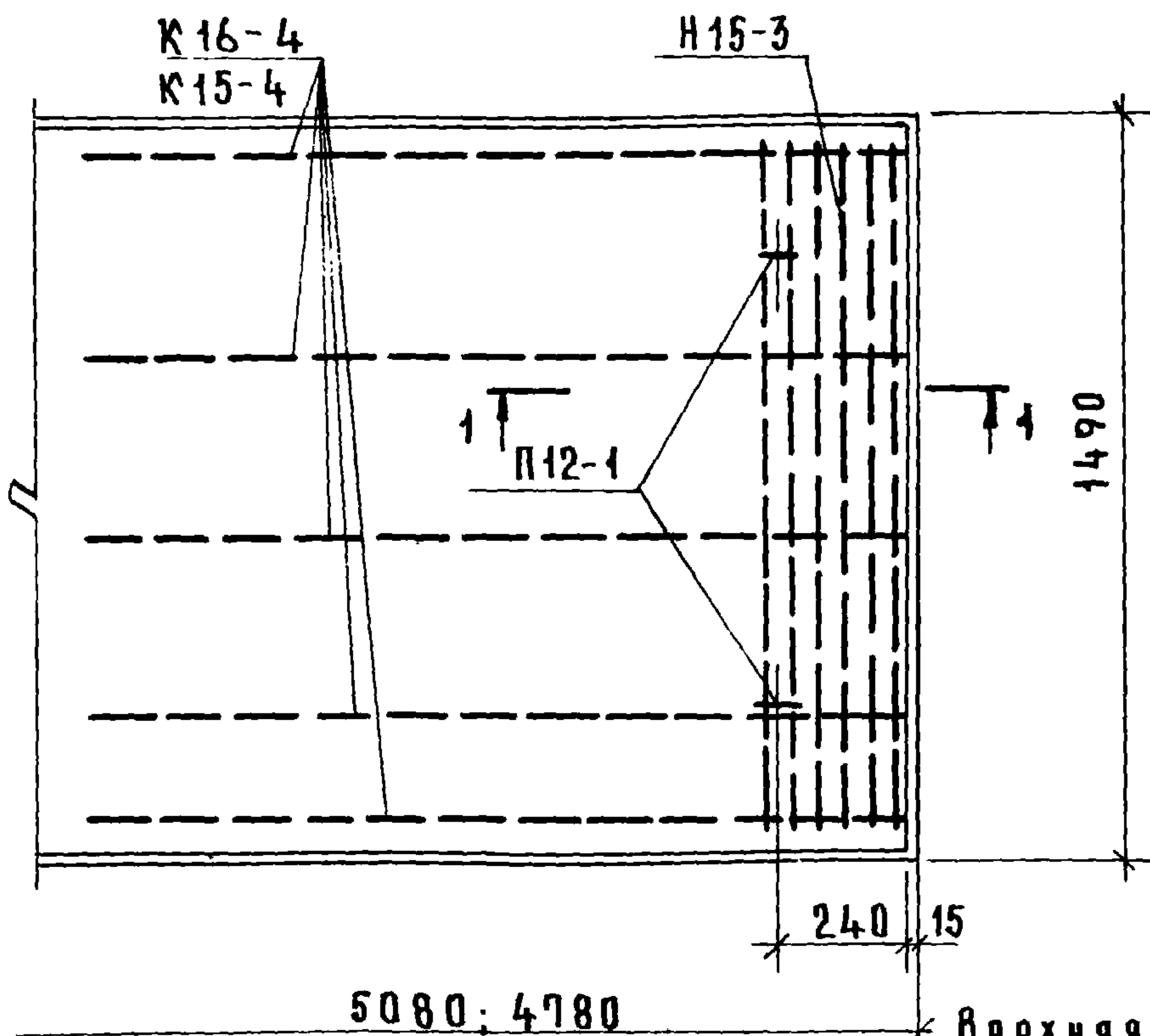
ИЗДАТЕЛЬСТВО СТРОИТЕЛЬСТВА МОСКВЫ	НАЧ. ОТДЕЛА КОНСТРУКЦИЙ	ГЛАВ. ИНЖ. ДЕЛА	ГЛАВ. ИНЖ. ПРОЕКТА	САМ. ИНЖ. ПРОЕКТА	Б. ШАЯЛИН	СТ. ИНЖЕНЕР	В. БОБРОВА
	<i>В. В. В.</i>	<i>В. В. В.</i>	<i>В. В. В.</i>	<i>В. В. В.</i>	И. РОСИНСКИЙ		
					А. ЛОХШИН		
					И. КАЛАЧНИКОВА		

ЦЕНТРАЛЬНЫЙ
ЖИЛИЩНО-
КОММУНАЛЬНЫЙ
УПРАВЛЕНИЕ

1973	ТК	Панели перекрытий железобетонные многопустотные	12557
		Предварительно напряженные панели, армированные стержнями из стали класса А-IV. Детали расположения арматуры в крайнем ребре панели шириной 900 мм и в среднем ребре	СЕРИЯ 1.141-1
			ВЫПУСК ЛИСТ 20 18



П л а н



Верхняя сетка и
напряженные стержни
условно не показаны

ЦПИМЗ ЖИЛИЩА
ГЛАВНЫЙ ПРОЕКТА *М.М. А. Локшин*
ГЛАВНЫЙ ПРОЕКТА *В.А. Крашinsky* *И.А. Арачянкова*

ТК

Панели перекрытий железобетонные многопустотные

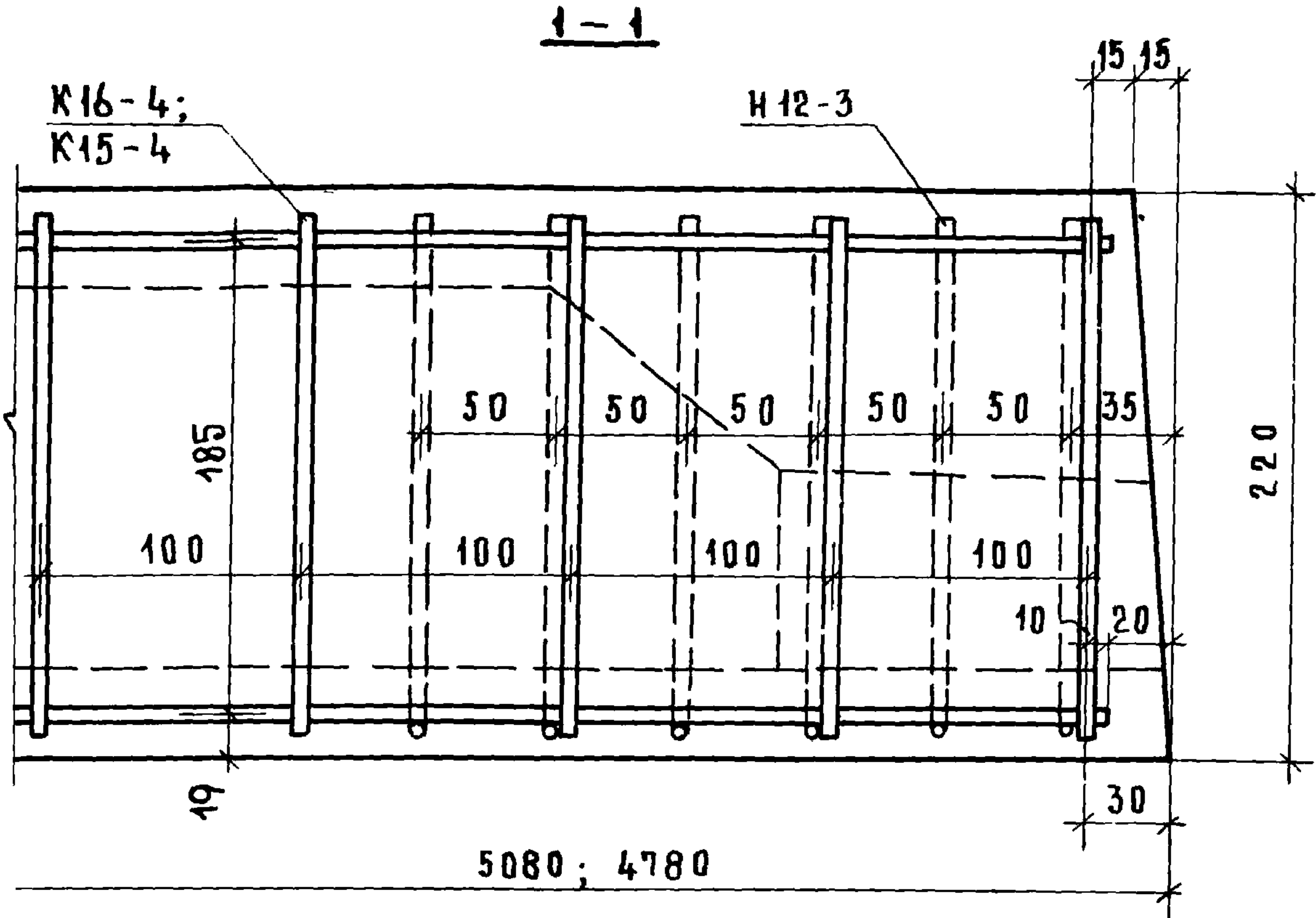
с е р и я
1.141-1

1973

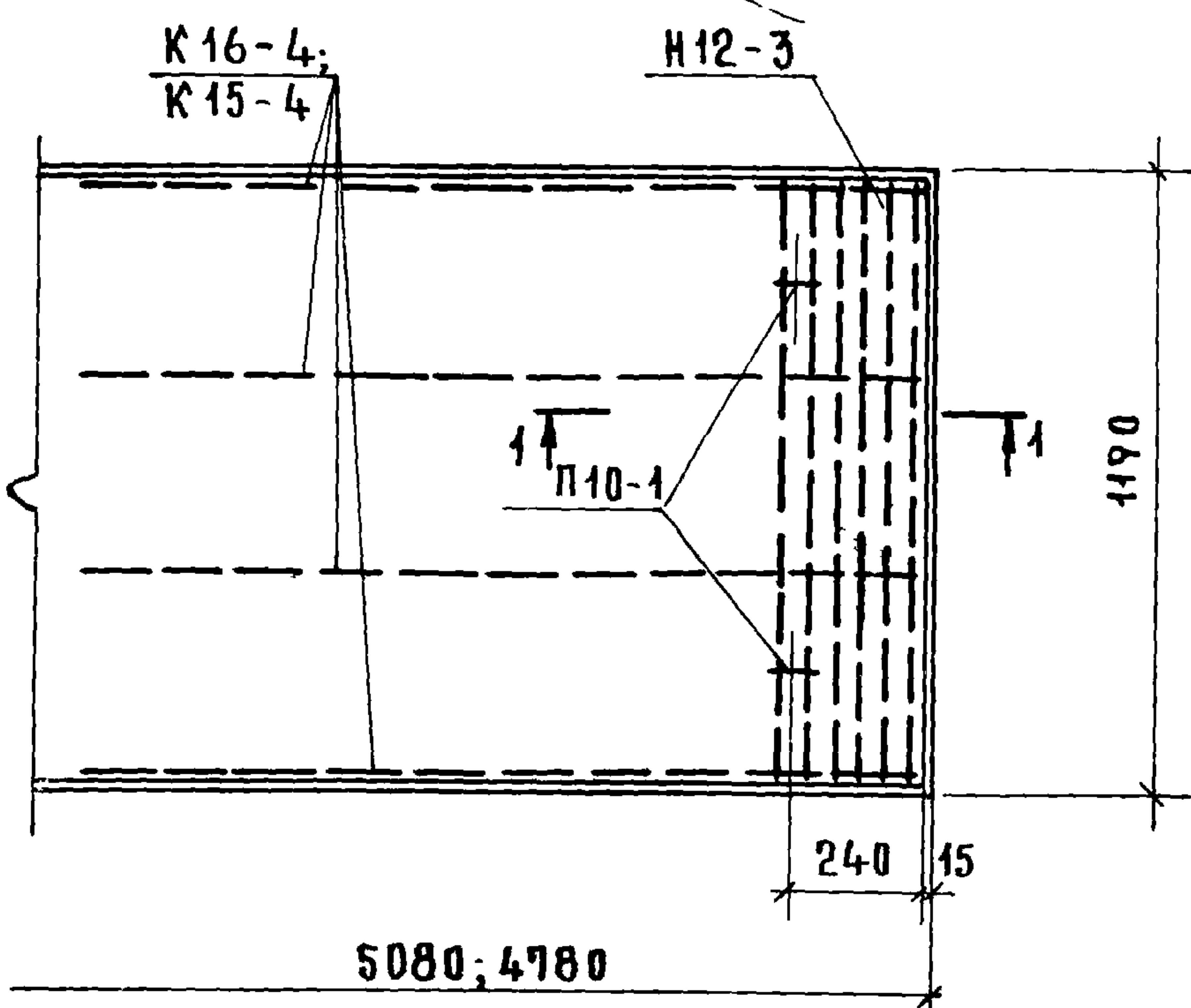
Предварительно напряженные панели,
армированные стержнями из стали класса А-IV.
Деталь расположения арматуры в пропорном участке панели шир.1490мм

выпуск лист
20 19

12557



П л а н



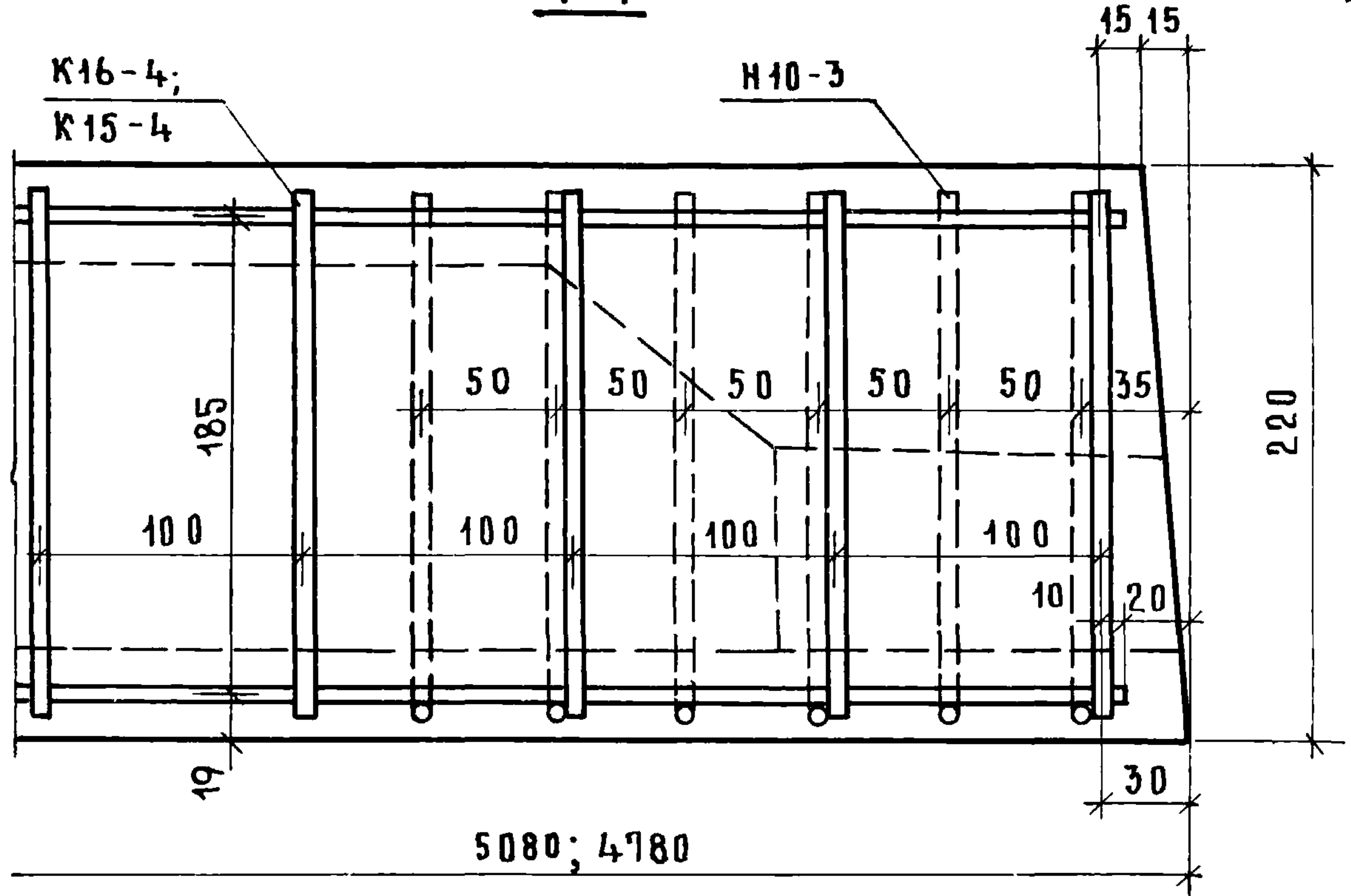
Верхняя сетка и напряженные стержни условно не показаны

В. Боброва	Инженер	Д. Шаяпин	Инженер
		Н. Росинский	Инженер
		А. Лукшин	Инженер
		И. Калачникова	Инженер

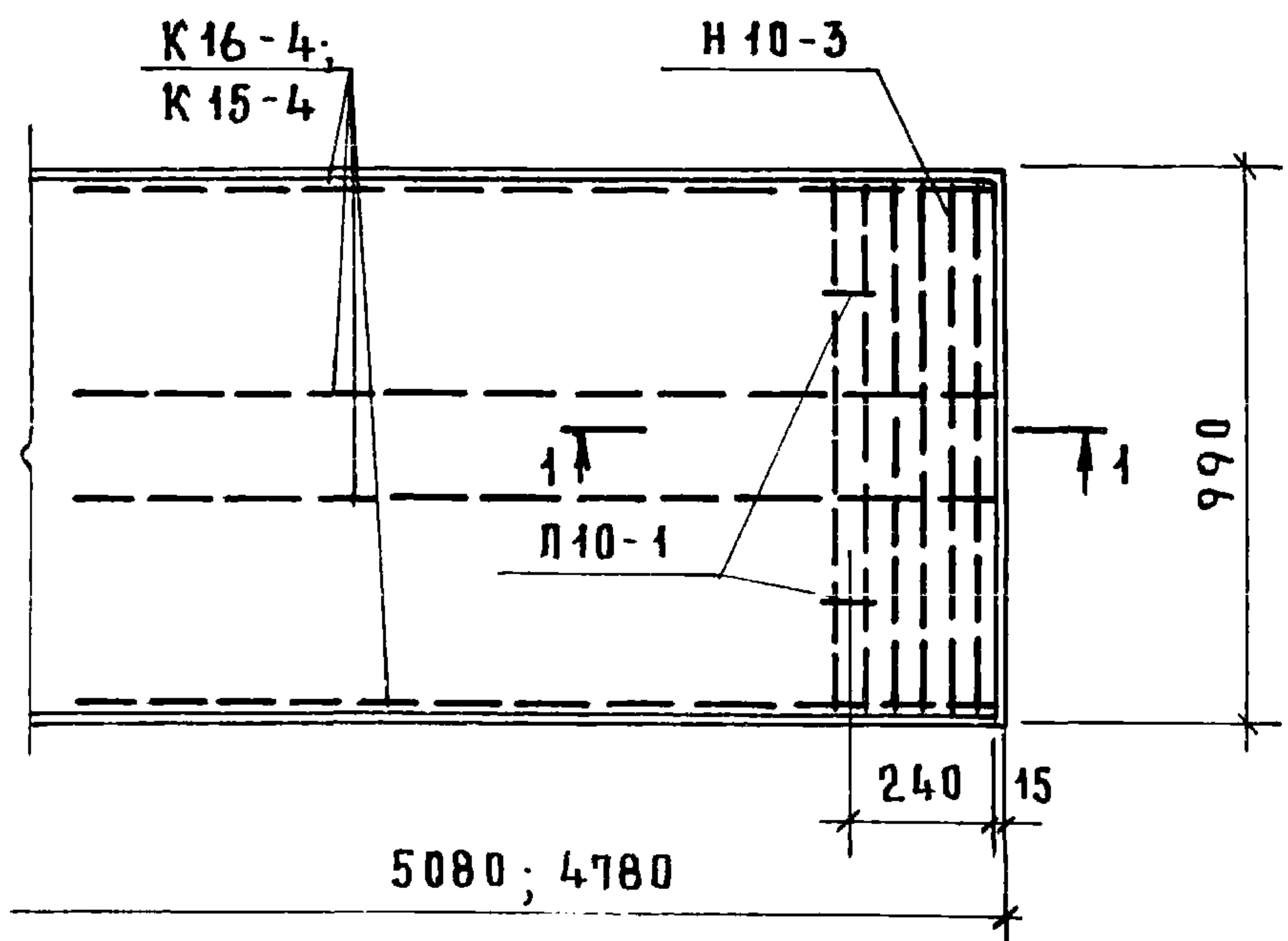
ЦНИИЖБИ
ЖИЛИЩА

ТК	Панели перекрытий железобетонные многопустотные	С е р и я 1.141-1
1973	Предварительно напряженные панели, армированные стержнями из стали класса А-IV. Деталь расположения арматуры в пропорном участке панели шир. 1190 мм.	ВЫПУСК ЛИСТ 20 20

1-1



П л а н



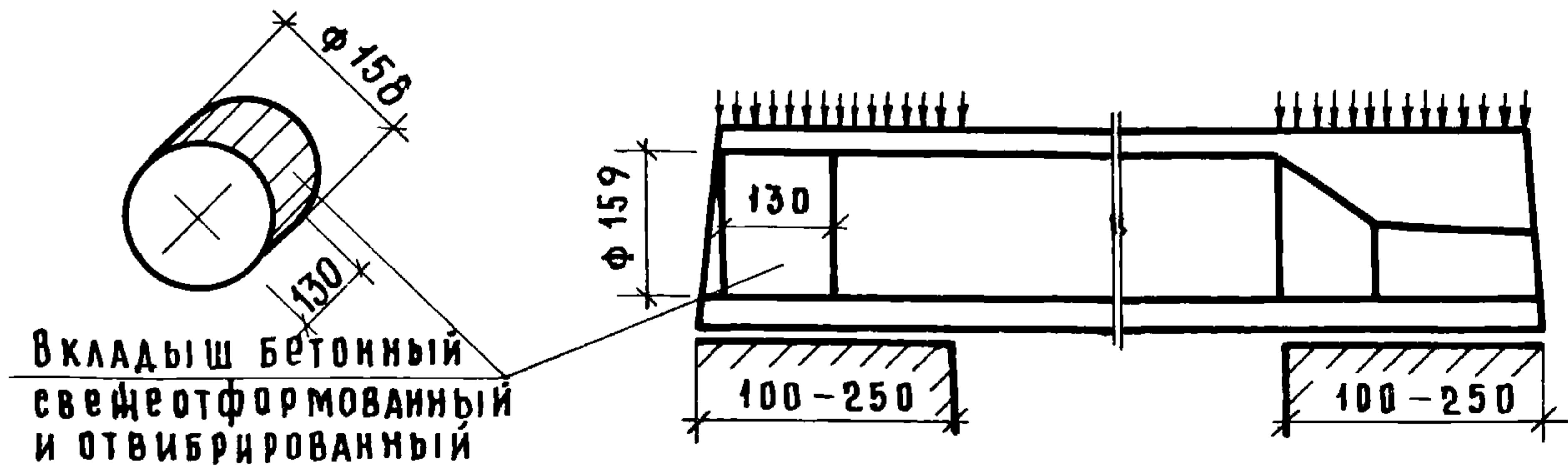
Верхняя сетка и напряженные стержни условно не показаны

И. РОСИНСКИЙ	№ 2
А. ЛОКШИН	Мон
И. КАЛАЧНИКОВА	Клад
ГЛАВ. ОТДЕЛ	
ГЛАВ. ПРОЕКТ	
ГЛАВ. ПРОЕКТ	

ЦНИИЖБИ
ЖИЛИЩА

ТК	Панели перекрытий железобетонные многопустотные	с е р и я 1.141-1
1973	Предварительно напряженные панели, армированные стержнями из стали класса А-IV. Деталь расположения арматуры в пропорном участке панели шир 990 мм.	В ы п у с к л и с т 20 21

Деталь заделки торцов панелей



Вид армирования панелей	Марки панелей	Метод натяжения	ХАРАКТЕРИСТИКА ИЗДЕЛИЙ					
			Вес, кг	Объем бетона м ³	Приведен. толщ. бет см	Вес стали, кг	Расход стали на 1 м ² изделия кг	Расход бетона на 1 м ³ кг
Сталь класса А-IV	ПК10-51.15 ^а	Механический и электротермический	2435	0.974	12.83	46.57	6.16	47.9
	ПК10-51.12 ^а		1835	0.734	12.12	38.11	6.29	51.9
	ПК10-51.10 ^а		1515	0.606	12.04	32.59	6.48	53.7
	ПК10-48.15 ^а		2300	0.918	12.9	41.80	5.87	45.6
	ПК10-48.12 ^а		1735	0.693	12.15	33.70	5.92	48.6
	ПК10-48.10 ^а		1430	0.571	12.05	29.77	6.29	52.1

Примечания:

1. Панели, обозначенные марками с ин. эксом, отличаются от (продолжение см. лист 23) 12557

ТК	Панели перекрытий железобетонные многопустотные	Серия 1.141-1
1973	Предварительно напряженные панели с усиленными торцами, армированные стержнями из стали класса А-IV. Деталь заделки торцов и характеристика изделий.	Выпуск 20 Лист 22

В БОРОВА
Инженер
Б. Шапкин
Н. Росинский
А. Локшин
Н. Камачникова
Инж. проекта
Инж. проекта

ЦНИИЖБИ
ЖИЛИЩА

При проведении испытаний
следует руководствоваться
указаниями ГОСТ 8829-66

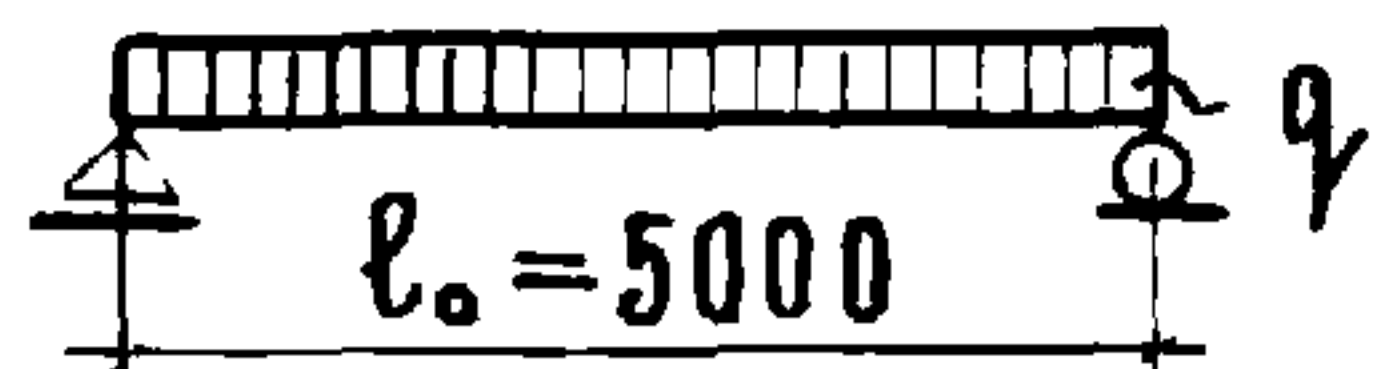


Схема опирания и загрузки
при испытании (площадь загрузки 5.0 x 1.46 м)

П р о в е р к а п р о ч н о с т и

Виды разрушений и величина коэффициента С (см. п. 2.3.2 табл. 2 гост)	Величина разрушающей нагрузки кг/м ²		
	при которой изделия при- знаются годными с учетом собств. веса изделия	при которой требуется повторное испытание за вычетом собств. веса изделия	при которой требуется повторное испытание с учетом собств. веса изделия (см. п. 3.2.2 гост)
1. Текучесть продольной рас- тянутой арматуры 2. Раздробление бетона с жиа- той зоны одновременно с текучестью продольной растянутой арматуры С = 1.4	≥ 1912	≥ 1597	< 1912, но ≥ 1625
Другие виды разрушений С = 1.6	≥ 2186	≥ 1871	< 2186, но ≥ 1858

П р о в е р к а ж е с т к о с т и

Срок испытания изделий после их изготовле- ния в сутках*	Контрольная нагрузка за вычетом собств. веса изделия кг/м ²	Контрольный прогиб от контрольной нагрузки f _к мм**	Величина измеренного прогиба (см. п. 3.3.2 гост) мм	
			при котором из- делия признаются годными	при котором тре- буется повторное испытание
3	983	10.5	≤ 12.6	> 12.6, но ≤ 13.6
7	960	10.3	≤ 12.3	> 12.3, но ≤ 13.4
14	942	10.1	≤ 12.1	> 12.1, но ≤ 13.1
28	918	9.9	≤ 11.9	> 11.9, но ≤ 12.8
100	865	9.4	≤ 11.4	> 11.4, но ≤ 12.2

П р о в е р к а ш и р и н ы р а с к р ы т и я т р е щ и н

Срок испытания изделий после их изготовления в сутках*	3	7	14	28	100	Контрольная ши- рина раскрытия трещин αт мм	Максимальное допустимое отклонение от величины αт (см. п. 3.4.3 гост)
	983	960	942	918	865	0.1	+ 0.05

* При проведении испытаний в промежуточные сроки все величины
определяются по интерполяции

** Контрольный прогиб f_к замеряется от нижней грани панели
по состоянию перед её загрузкой.

Методы натяжения — механический и электротермический

ТК	Панели перекрытий железобетонные многопустотные	с е р и я 1.141-1
1973	Предварительно напряженная панель ПК10-54.15, армированная стержнями из стали класса А-IV. Данные для испытаний	выпуск лист 20 24

В БОБРОВА
Б. ШАЛЯГИН
И. РОСНИНСКИЙ
А. ЛОКШИН
И. МАЛАЧНИКОВА
ГЛАВ. ИНЖ. ПРОЕКТА
ГЛАВ. ИНЖ. ПРОЕКТА
ГЛАВ. ИНЖ. ПРОЕКТА

ЦНИИЖБИ

При проведении испытаний
следует руководствоваться
указаниями ГОСТ 8829-66

Сила натяжения и загрузка
при испытании (площадь загруз 50 x 1.16 м)

П р о в е р к а п р о ч н о с т и

Виды разрушений и коэффициента С (п. 3.2 табл 2 ГОСТ)	Величина разрушающей нагрузки кг/м ²		
	при которой изделия признаются годными	за вычетом собственного веса изделия	при которой требуется повторное испытание с учетом собственного веса изделия (см. п. 3.2 ГОСТ)
1 Отсутствие продольной растрескивания арматуры 2 Разрушение бетона одновременно с разрывом продольной арматуры R = 1.4	≥ 1927	≥ 1629	< 1927, но ≥ 1638
Другие виды разрушений C = 1.6	≥ 2202	≥ 1904	< 2202, но ≥ 1872

П р о в е р к а ж е с т к о с т и

Срок испытания изделий после их изготовления в сутках*	Контрольная нагрузка за вычетом собственного веса изделия кг/м ²	Контрольный прогиб от контрольной нагрузки ф к мм**	Величина измеренного прогиба (см. п. 3.3.2 ГОСТ) мм	
			при котором изделия признаются годными	при котором требуется повторное испытание
3	1022	10.3	≤ 12.3	> 12.3, но ≤ 13.4
7	1002	10.2	≤ 12.2	> 12.2, но ≤ 13.2
14	977	10.0	≤ 12.0	> 12.0, но ≤ 13.0
28	950	9.7	≤ 11.6	> 11.6, но ≤ 12.6
100	893	9.1	≤ 10.9	> 10.9, но ≤ 11.8

П р о в е р к а ш и р и н ы р а с к р ы т и я т р е щ и н

Срок испытания изделий после их изготовления в сутках*	3	7	14	28	100	Контрольная ширина раскрытия трещин αт мм	Максимальное допустимое отклонение от величины αт (см. п. 3.4.3 ГОСТ)

* При проведении испытаний в промежуточные сроки все величины определяются по интерполяции
** Контрольный прогиб ф к измеряется от нижней грани панели по состоянию перед ее загрузкой.

Методы натяжения — механический и электротермический

Т К	Панели перекрытий железобетонные многопустотные	С е р и я 1, 141-1
1973	Предварительно напряженная панель ПК10-54.12, армированная стержнями из стали класса А-IV. Данные для испытаний.	Выпуск лист 20 25

ГА. МИН. ОТДЕЛ
 ГА. МИН. ПРОЕКТА
 ГА. МИН. ПРОЕКТА
 ИРСИНСКИЙ
 А. ЛОКШИН
 И КАЛАЧНИКОВ
 А. ПИЩА
 И ПИЩА
 И ПИЩА

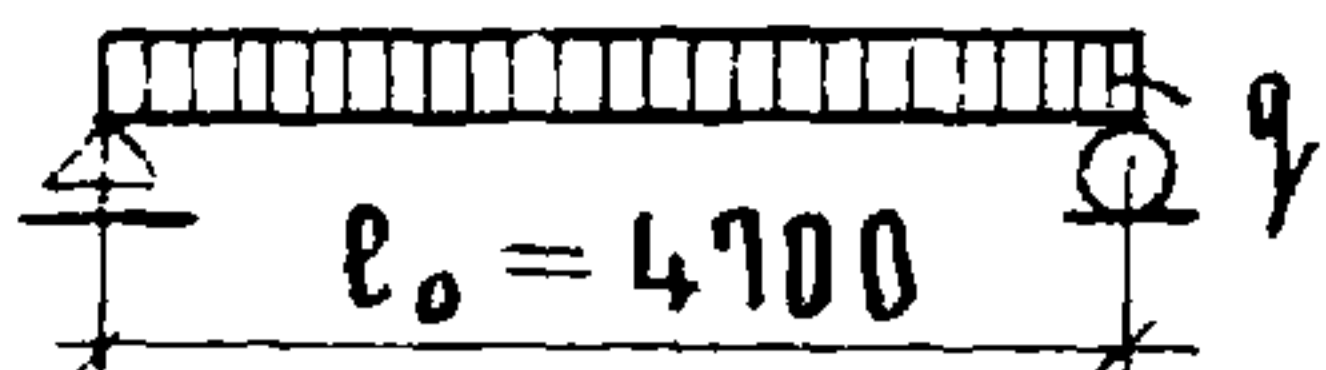


Схема опирания и загрузки при испытании (площадь загрузки 4.7 x 1.46 м)

При проведении испытаний
следует руководствоваться
указаниями ГОСТ 8829-66

37

П р о в е р к а п р о ч н о с т и

Виды разрушений и величина коэффициента С (см п. 3.2 табл 2 гост)	Величина разрушающей нагрузки кг/м ²		
	при которой изделия признаются годными	при которой требуется повторное испытание	
	с учетом собств. веса изделия	за вычетом собств. веса изделия	с учетом собств. веса изделия (см. п. 3.2.2 гост)
1. Текучесть продольной растянутой арматуры 2. Раздробление бетона с одновременной текучестью продольной растянутой арматуры C = 1.4	≥ 1912	≥ 1597	< 1912, но ≥ 1625
Другие виды разрушений C = 1.6	≥ 2186	≥ 1871	< 2186, но ≥ 1858

П р о в е р к а ж е с т к о с т и

Срок испытания изделий после их изготовления в сутках*	Контрольная нагрузка за вычетом собств. веса изделия кг/м ²	Контрольный прогиб от контрольной нагрузки ф к мм**	Величина измеренного прогиба (см. п. 3.3.2 гост) мм	
			при котором изделия признаются годными	при котором требуется повторное испытание
3	975	8.2	≤ 9.8	> 9.8, но ≤ 10.6
7	959	8.0	≤ 9.6	> 9.6, но ≤ 10.4
14	938	7.9	≤ 9.4	> 9.4, но ≤ 10.2
28	915	7.7	≤ 9.2	> 9.2, но ≤ 10.0
100	865	7.3	≤ 8.7	> 8.7, но ≤ 9.5

П р о в е р к а ш и р и н ы р а с к р ы т и я т р е щ и н

Срок испытания изделий после их изготовления в сутках*	3	7	14	28	100	Контрольная ширина раскрытия трещин Δт мм	Максимальное допустимое отклонение от величины Δт (см. п. 3.4.3 гост)

* При проведении испытаний в промежуточные сроки все величины определяются по интерполяции.

** Контрольный прогиб ф к замеряется от нижней грани панели по состоянию перед ее загрузкой.

Методы натяжения - механический и электротермический

ТИ: Панели перекрытий железобетонные многопустотные серия 1 141-1

1973 Предварительно напряженная панель ПК10-47.15, армированная стержнями из стали класса А-IV. выпуск лист 20 27
Данные для испытаний.

12557

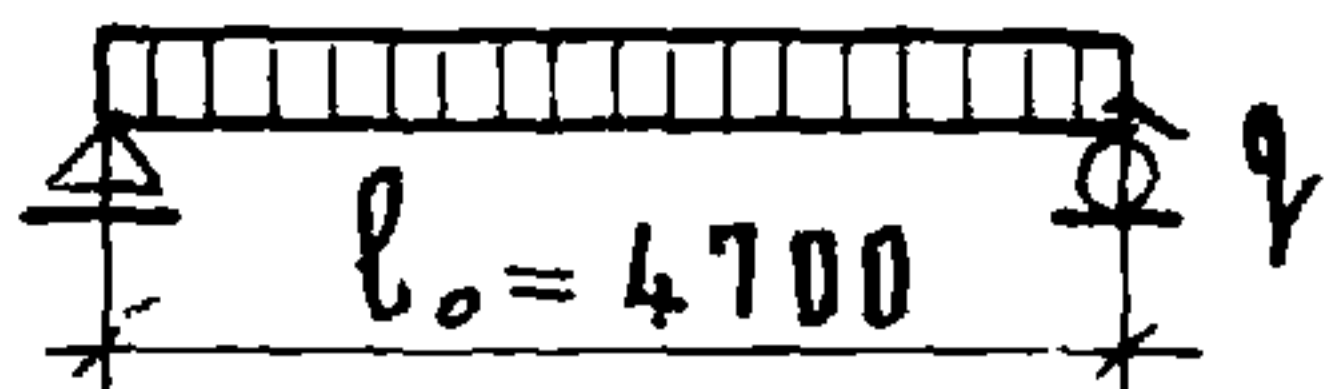


Схема опирания и загрузки при испытании (площадь загрузки 4.7×1.16 м)

При проведении испытаний следует руководствоваться указаниями ГОСТ 8829-66

38

П р о в е р к а п р о ч н о с т и

Виды разрушений и величина коэффициента С (см. п. 2.3.2 табл. 2 ГОСТ)	Величина разрушающей нагрузки кг/м ²		
	при которой изделия признаются годными	при которой требуется повторное испытание	
	с учетом собств. веса изделия	за вычетом собств. веса изделия	с учетом собств. веса изделия (см. п. 3.2.2 ГОСТ)
1. Текучесть продольной растянутой арматуры 2. Раздробление бетона сжатой зоны одновременно с текучестью продольной растянутой арматуры C=1.4	≥ 1927	≥ 1629	< 1927, но ≥ 1638
Другие виды разрушений C=1.6	≥ 2202	≥ 1904	< 2202, но ≥ 1872

П р о в е р к а ж е с т к о с т и

Срок испытания изделий после их изготовления в сутках*	Контрольная нагрузка за вычетом собств. веса изделия кг/м ²	Контрольный прогиб от контрольной нагрузки ф _к мм**	Величина измеренного прогиба (см. п. 3.3.2 ГОСТ) мм	
			при котором изделия признаются годными	при котором требуется повторное испытание
3	1007	8.3	≤ 9.9	> 9.9, но ≤ 10.8
7	992	8.2	≤ 9.8	> 9.8, но ≤ 10.6
14	972	8.0	≤ 9.6	> 9.6, но ≤ 10.4
28	943	7.8	≤ 9.3	> 9.3, но ≤ 10.1
100	893	7.4	≤ 8.9	> 8.9, но ≤ 9.6

П р о в е р к а ш и р и н ы р а с к р ы т и я т р е щ и н

Срок испытания изделий после их изготовления в сутках*	Контрольная нагрузка за вычетом собственного веса изделия кг/м ²	Срок испытания в сутках					Контрольная ширина раскрытия трещин Δт мм	Максимальное допустимое отклонение от величины Δт (см. п. 3.4.3 ГОСТ)
		3	7	14	28	100		
3	1007	992	972	947	893	0.1	+ 0.05	

* При проведении испытаний в промежуточные сроки все величины определяются по интерполяции.

** Контрольный прогиб ф_к замеряется от нижней грани панели по состоянию перед ее загрузкой.

Методы натяжения — механический и электротермический

ТК	Панели перекрытий железобетонные многослойные	С е р и я 1.141-1
1973	Предварительно напущенная панель ПК 10-47.12, армированная стержнями из стали класса А-IV. Данные для испытаний.	выпуск лист 20 28

1255

ЦНД ЖИИЦ
 ГА. ИИИ. СТАРАЯ
 ГА. ИИИ. ПРОЕКТА
 ГА. ИИИ. ПРОЕКТА
 И. РОСНИНСКИЙ
 А. ДОКШИН
 И. КАЛАЧНИКОВА

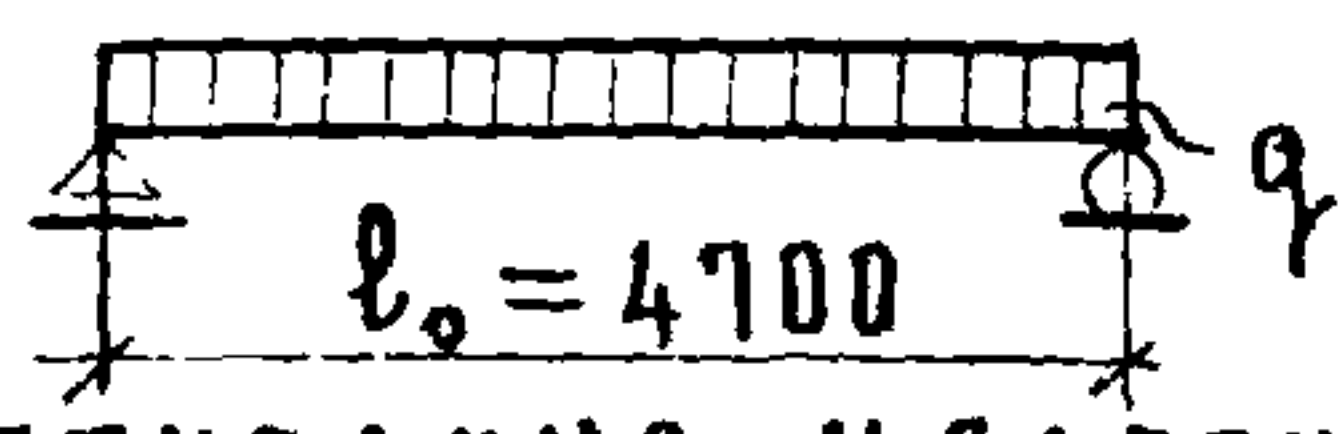


СХЕМА ОПИРАНИЯ И ЗАГРУЖЕНИЯ ПРИ ИСПЫТАНИИ (ПЛОЩАДЬ ЗАГРУЖ. 47x0.96 м)

При проведении испытаний следует руководствоваться указаниями ГОСТ 8829-66

П р о в е р к а п р о ч н о с т и

Виды разрушений и величина коэффициента α (см. п. 2.3.2 табл. 2 ГОСТ)	Величина разрушающей нагрузки кг/м ²		
	при которой изделия признаются годными	за вычетом собственного веса изделия	при которой требуется повторное испытание
	с учетом собственного веса изделия	с учетом собственного веса изделия	с учетом собственного веса изделия (см. п. 3.2.2 ГОСТ)
1. Текущее продольное растянутой арматуры 2. Разрушение бетона сжатой зоны одновременно с текущим продольным растянутой арматуры $\alpha = 1.4$	≥ 1941	≥ 1644	$< 1941, \text{ но } \geq 1650$
Другие виды разрушений $\alpha = 1.6$	≥ 2218	≥ 1921	$< 2218, \text{ но } \geq 1886$

П р о в е р к а ж е с т к о с т и

Срок испытания изделий после их изготовления в сутках *	Контрольная нагрузка за вычетом собственного веса изделия кг/м ²	Контрольный прогиб от контрольной нагрузки f_k мм **	Величина измеренного прогиба (см. п. 3.3.2 ГОСТ) мм	
			при котором изделия признаются годными	при котором требуется повторное испытание
3	1025	8.6	≤ 10.3	$> 10.3, \text{ но } \leq 11.2$
7	1009	8.5	≤ 10.2	$> 10.2, \text{ но } \leq 11.0$
14	986	8.3	≤ 9.9	$> 9.9, \text{ но } \leq 10.8$
28	961	8.1	≤ 9.7	$> 9.7, \text{ но } \leq 10.5$
100	903	7.6	≤ 9.1	$> 9.1, \text{ но } \leq 9.9$

П р о в е р к а ш и р и н ы р а с к р ы т и я т р е щ и н

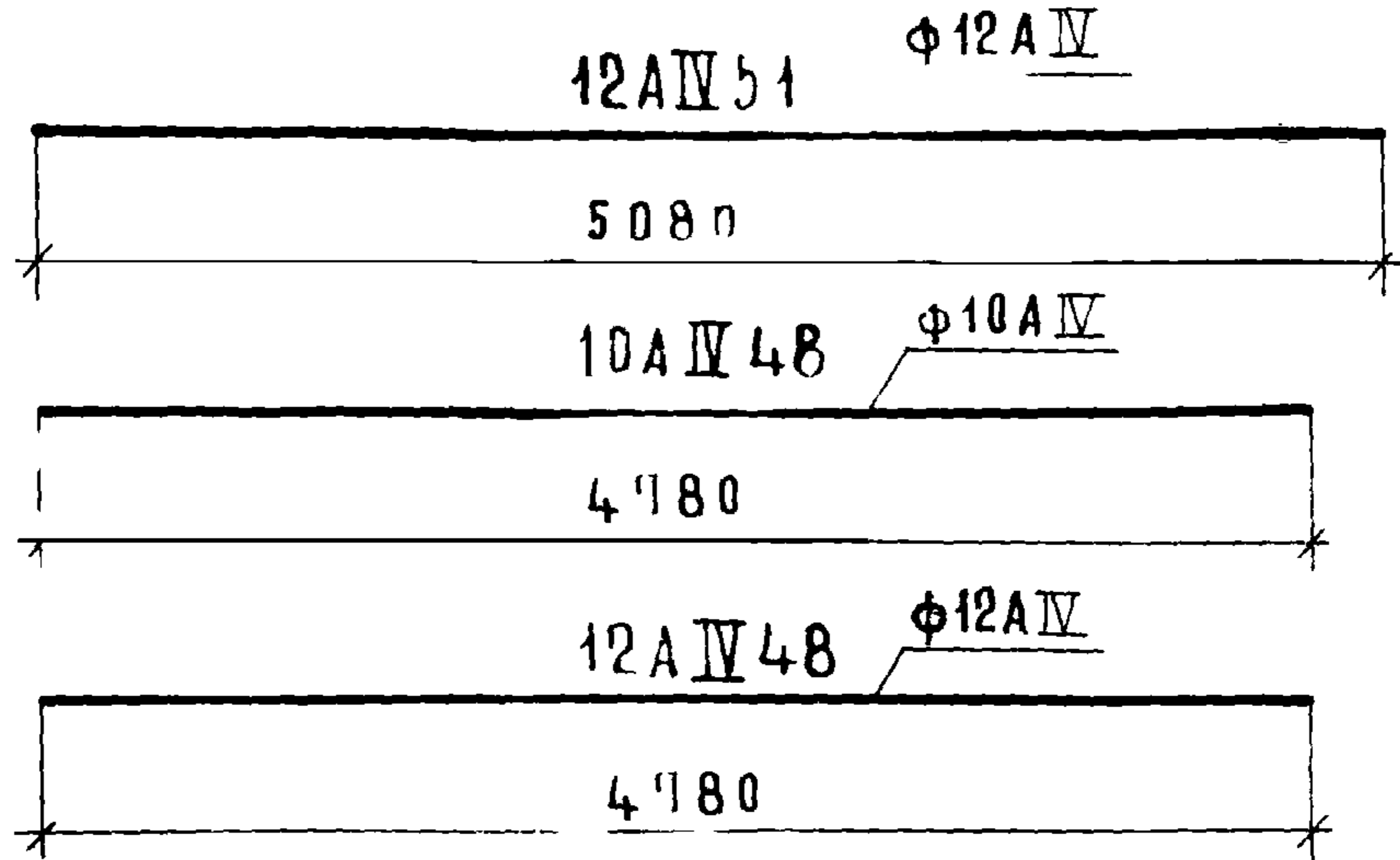
Срок испытания изделий после их изготовления в сутках *	3	7	14	28	100	Контрольная ширина раскрытия трещин Δt мм	Максимальное допустимое отклонение от величины Δt (см. п. 3.4.3 ГОСТ)

* При проведении испытаний в промежуточные сроки все величины определяются по интерполяции.
 ** Контрольный прогиб f_k замеряется от нижней грани панели по состоянию перед её нагружением.

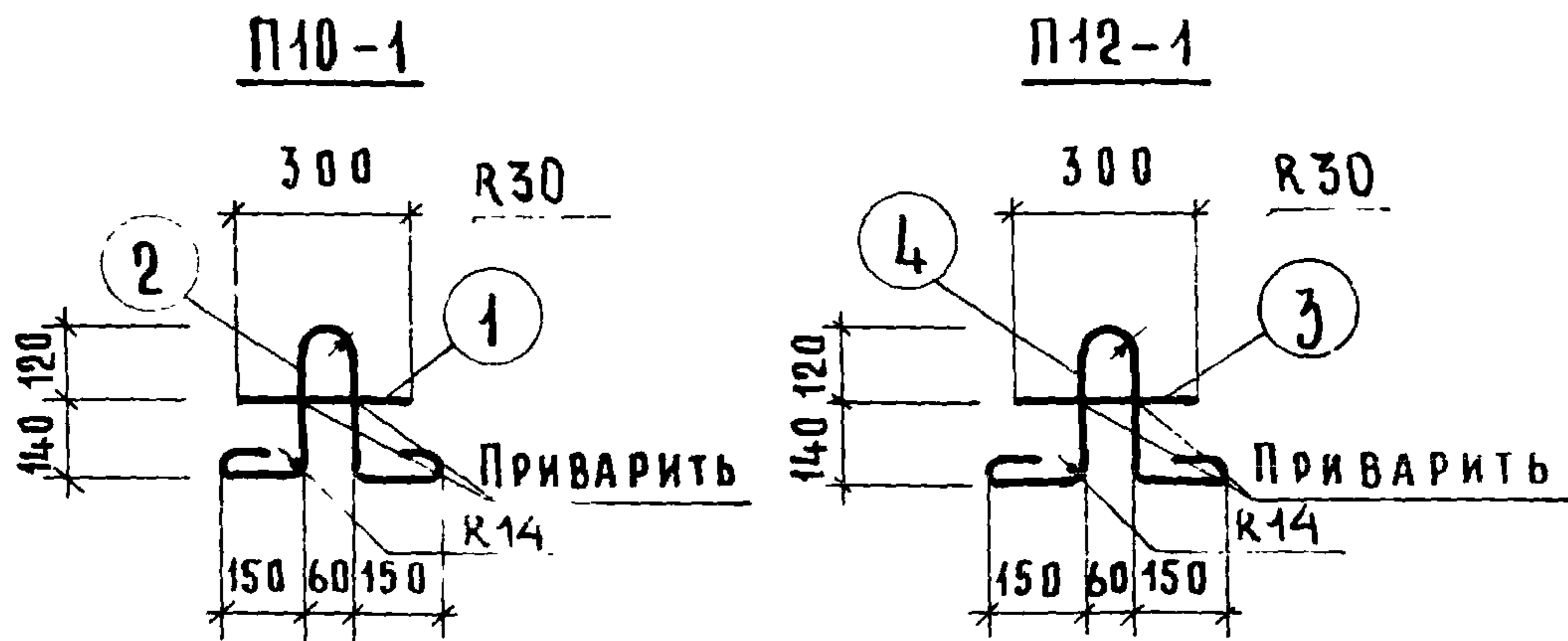
Методы натяжения — механический и электротермический

ТК	Панели перекрытий железобетонные многопустотные	серия 1.141-1
1973	Предварительно напряженная панель ПК10-47.10, армированная стержнями из стали класса А-IV. Данные для испытаний.	выпуск 20 лист 29

ЦНИИЖБИ
 ГАИНИ ПИДЕЛА
 САИНИ ПРОЕКТА
 ПАИНИ ПРОЕКТА
 ИРОСНИСКИЙ
 АЛОКШИ Н
 ИХАЛАЧКОВА



Длины рабочей арматуры даны без учета захватов (см. пояснительную записку)



Марка	Поз.	Диаметры и класс стали	Длина, мм.	Кол. шт.	Общая длина, м	Вес, кг	
						общий	всего
12A IV 51	—	φ12A IV	5080	—	5.08	4.51	4.51
10A IV 48	—	φ10A IV	4780	—	4.78	2.95	2.95
12A IV 48	—	φ12A IV	4780	—	4.78	4.25	4.25
П10-1	1	φ10A I	300	1	0.30	0.19	0.78
	2	φ10A I	960	1	0.96	0.59	
П12-1	3	φ12A I	300	1	0.30	0.27	1.15
	4	φ12A I	1000	1	1.00	0.88	

12557

ТК Панели перекрытий железобетонные многопустотные

серия 1.141-1

1973

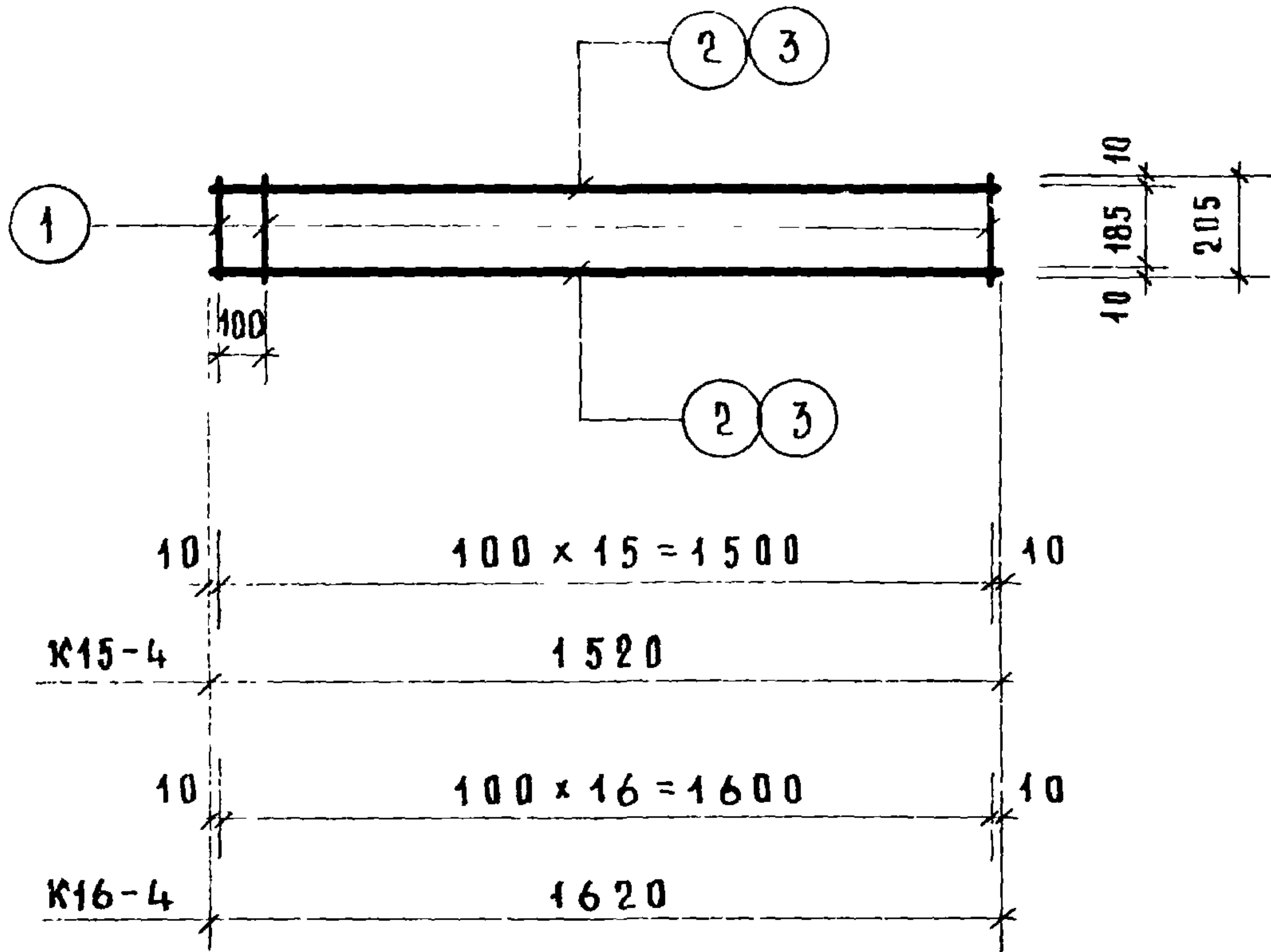
Предварительно напряженные панели, армированные стержнями из стали класса А-IV. Напрягаемые стержни: 12A IV 51, 10A IV 48, 12A IV 48. Петли: П10-1, П12-1.

выпуск 20

лист 30

В Б О Б Р О Б А
 И Н Ж И Н Е Р
 И Р О С С И Й С К И Й
 А Л О К Ш И Н
 И К А М А Ч И К О В А
 Г Л А В Н Ы Й П Р О Е К Т А Н Т
 Г Л А В Н Ы Й П Р О Е К Т А Н Т
 Г Л А В Н Ы Й П Р О Е К Т А Н Т

ЖИЛИЩНО-КОММУНАЛЬНО-ХОЗЯЙСТВЕННЫЙ ЦЕНТР

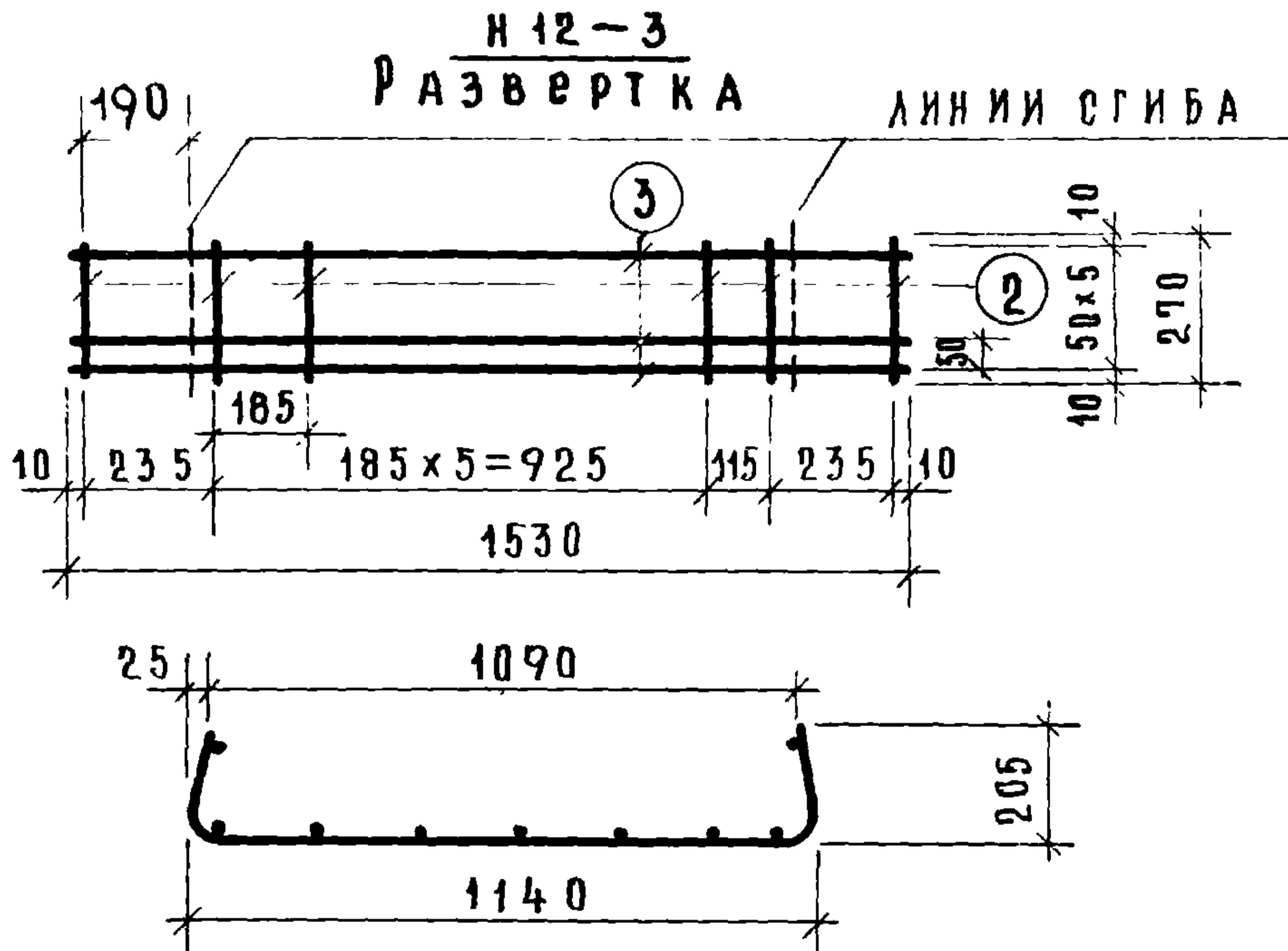
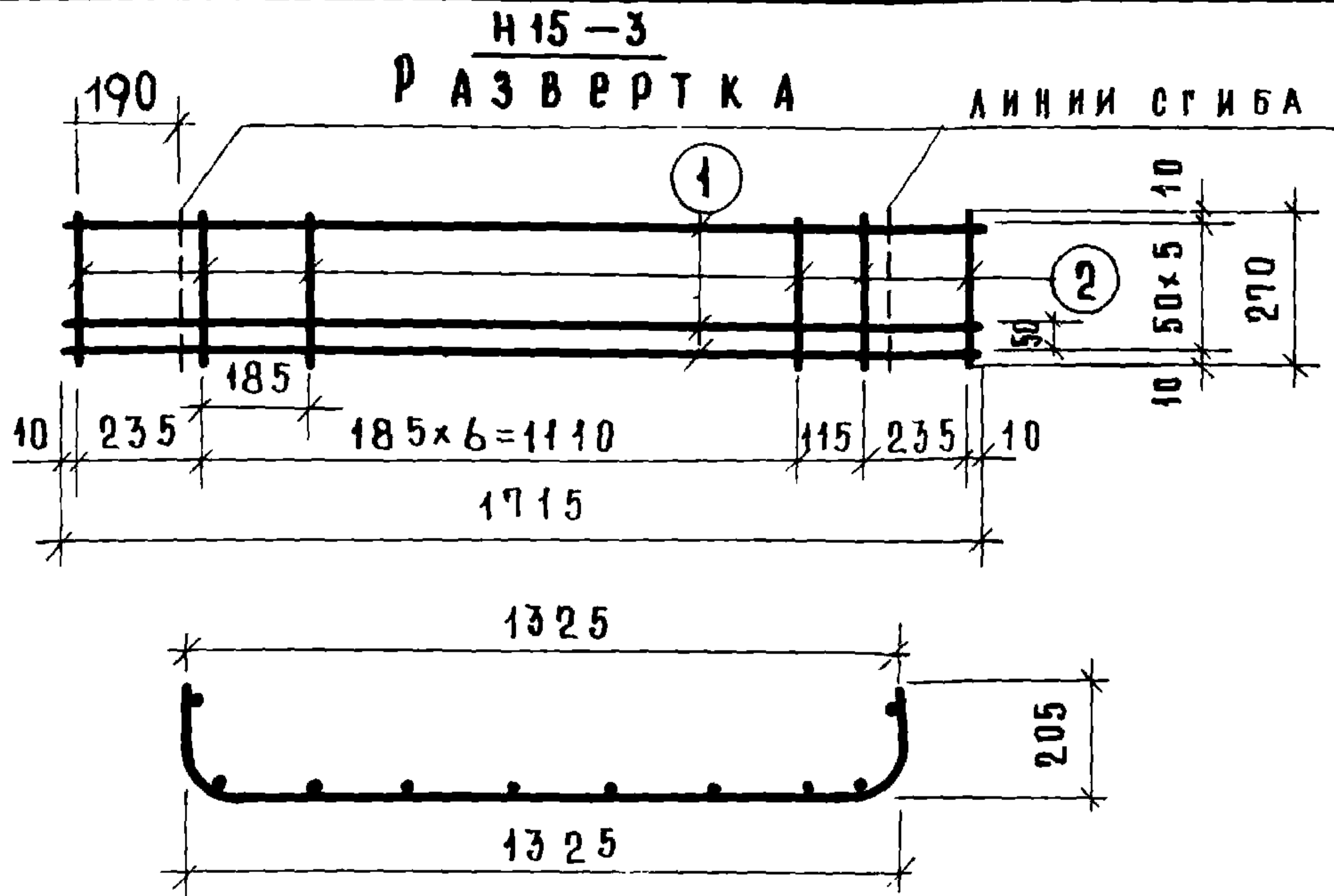


ГЛАВНЫЙ ПРОЕКТОР *И. КАЛАЧНИКОВА*

МАРКА	Поз	Диаметры и класс стали	Длина, мм	Кол. шт.	Общая длина, м	Вес, кг	
						общий	всего
К15-4	1	φ4ВІ	205	16	3.28	0.32	0.62
	2	φ4ВІ	1520	2	3.04	0.30	
К16-4	1	φ4ВІ	205	17	3.49	0.34	0.66
	3	φ4ВІ	1620	2	3.24	0.32	

12557

ТК	Панели перекрытий железобетонные многопустотные	серия 1.14.1-1	
		выпуск 20	лист 31
1973	Предварительно напряженные панели, армированные стержнями из стали класса А-IV. Каркасы: К15-4; К16-4		



МАРКА	ПОЗ.	ДИАМЕТРЫ И КЛАСС СТАЛИ	ДЛИНА, ММ	КОЛ. ШТ.	ОБЩАЯ ДЛИНА, М	ВЕС, КГ	
						ОБЩИЙ	ВСЕГО
Н 15-3	1	φ5В I	1715	6	10.29	1.58	1.85
	2	φ4В I	270	10	2.70	0.27	
Н 12-3	3	φ5В I	1530	6	9.18	1.41	1.65
	2	φ4В I	270	9	2.43	0.24	

12557

ТК Панели перекрытий железобетонные многослойные

серия 1.141-1

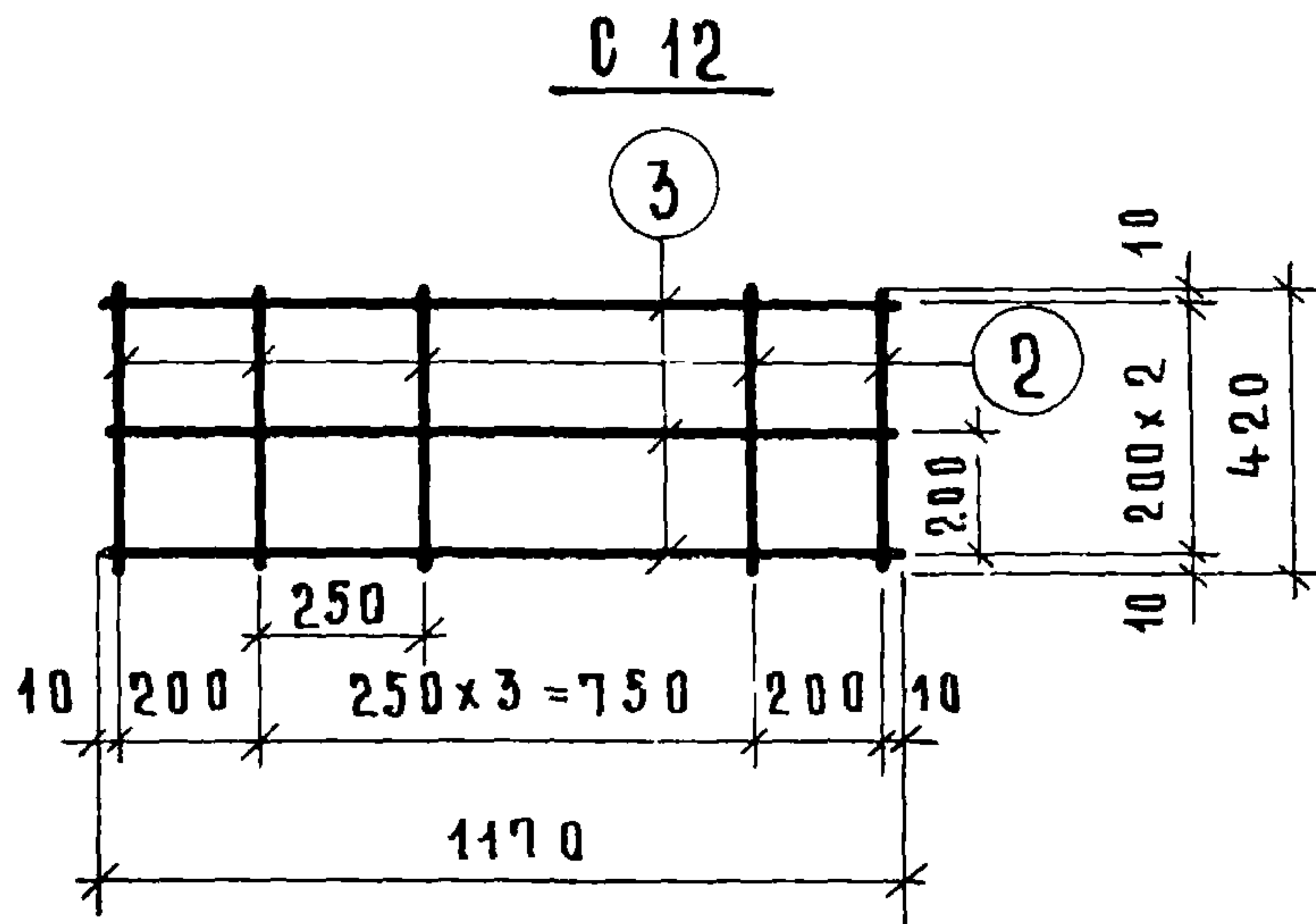
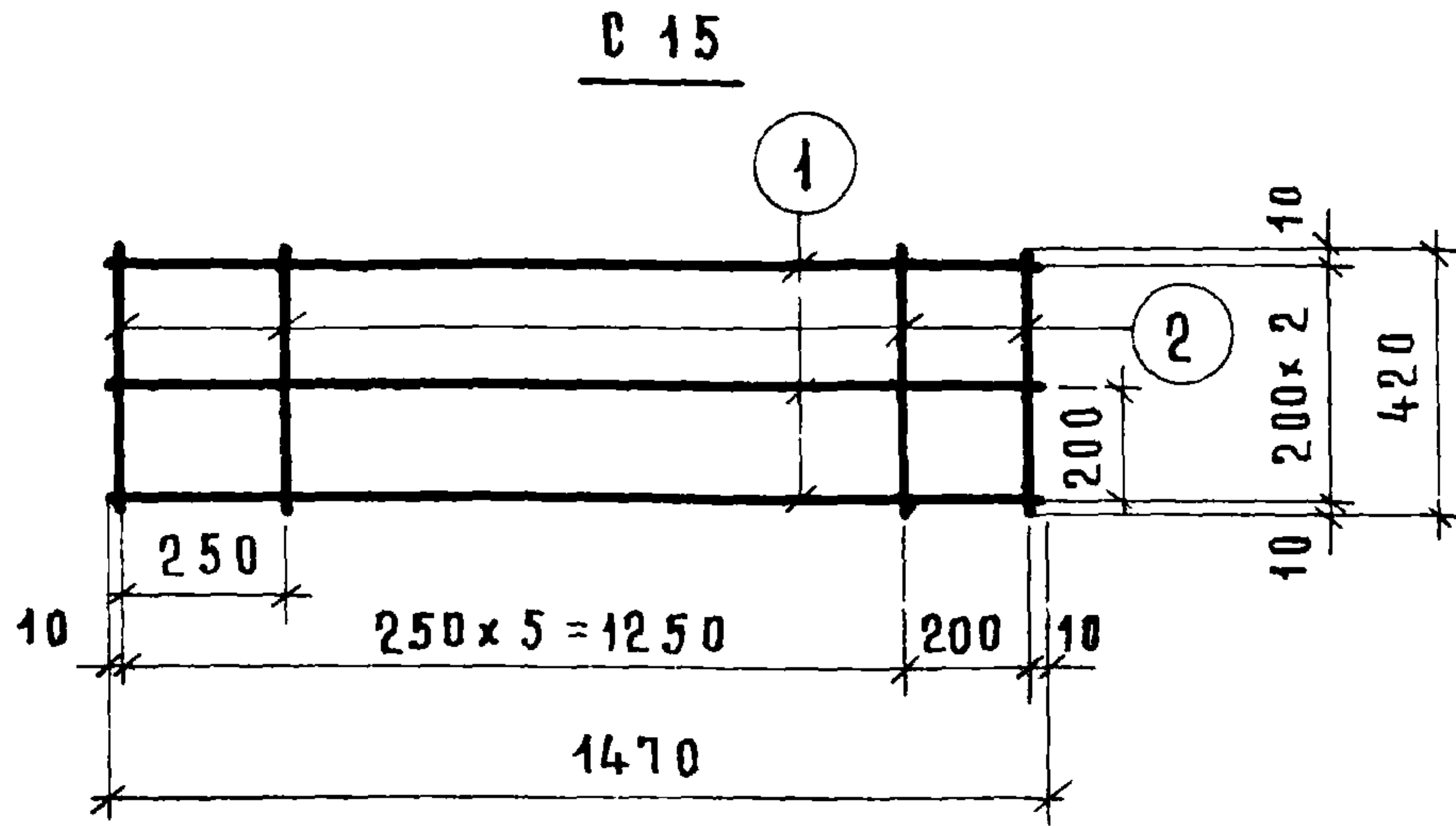
1973

Предварительно напряженные панели, армированные стержнями из стали класса А-IV. Корытообразные сетки: Н15-3; Н12-3.

выпуск 20 лист 32

В. ДДБРОВА
Инженер
В. ШАЛЯЛИ
Инженер
Н. РОСИНСКИЙ
А. ЛОКШИН
Я. КАЛАЧНИКОВА
Конструктор
С. И. ИГОТАВА
С. И. ИГОТАВА
С. И. ИГОТАВА

ЦЕНТРАЛЬНЫЙ
ЖИЛИЩНО-СТРОИТЕЛЬНЫЙ



Марка	Поз	Диаметры и класс стали	Длина, мм	Кол. шт.	Общая длина, м	Вес, кг	
						общий	всего
С 15	1	φ4 В I	1470	3	4.41	0.44	0.73
	2	φ4 В I	420	7	2.94	0.29	
С 12	3	φ4 В I	1170	3	3.51	0.35	0.60
	2	φ4 В I	420	6	2.52	0.25	

ГЛ. ИНЖ. ОТДЕЛА
 ГЛ. ИНЖ. ПРОЕКТА
 ГЛ. ИНЖ. ПРОЕКТА

И. РОСИНСКИЙ
 А. ЛОКШИН
 И. КАЛАЧНИКОВА

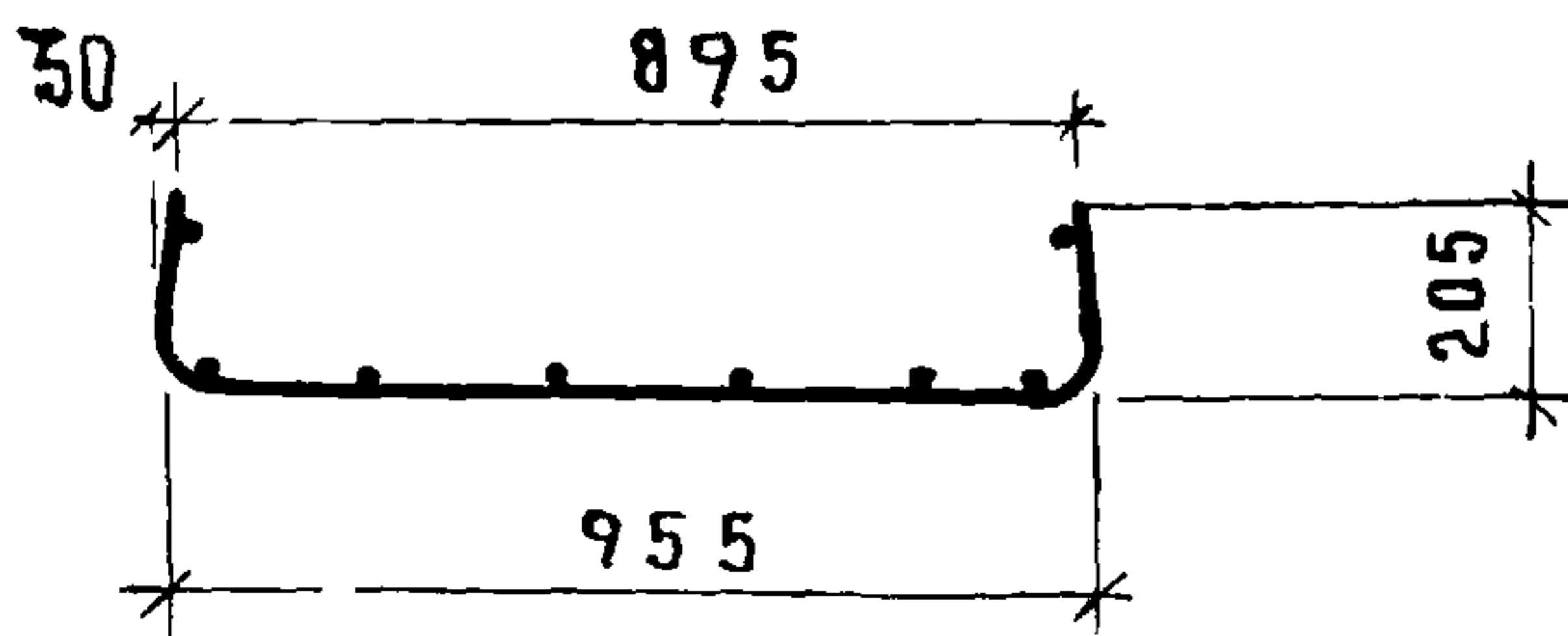
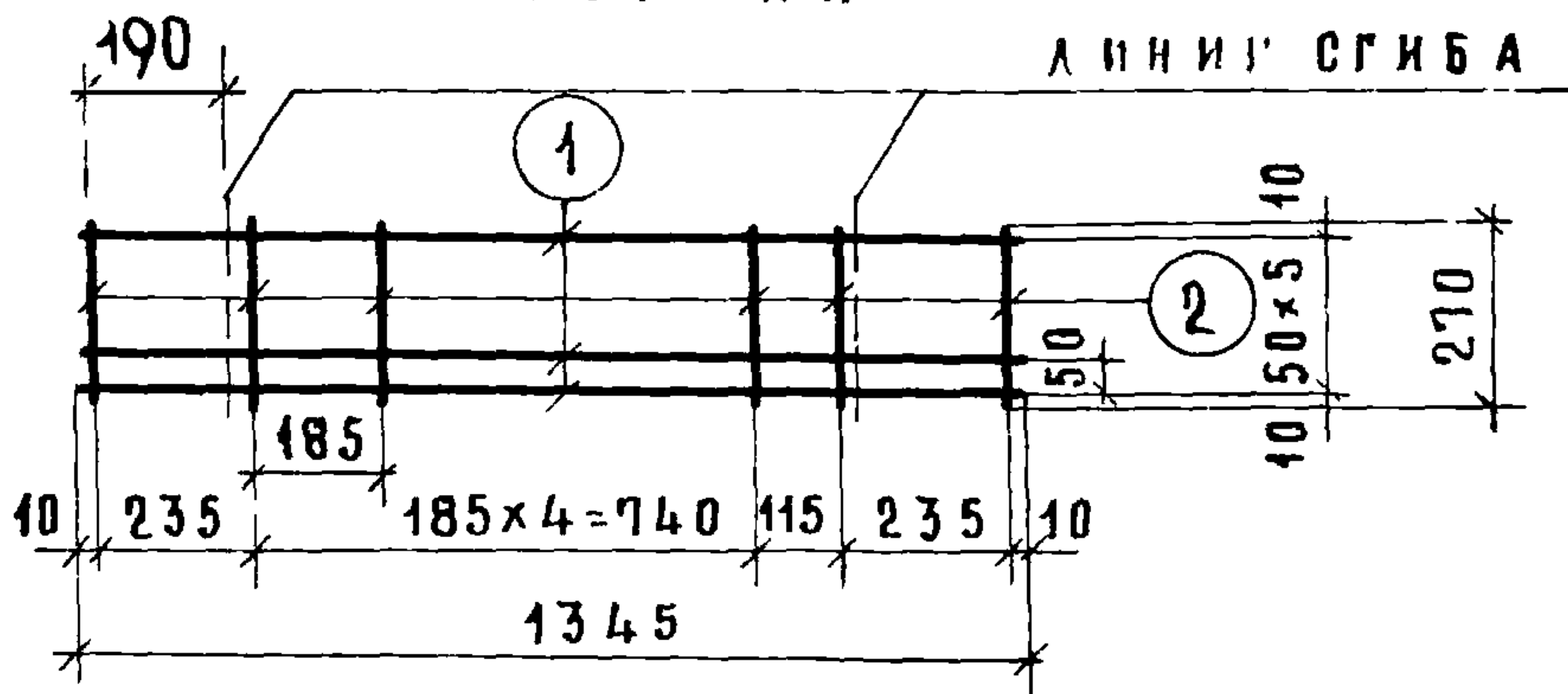
ЦНИИЖБИ

12557

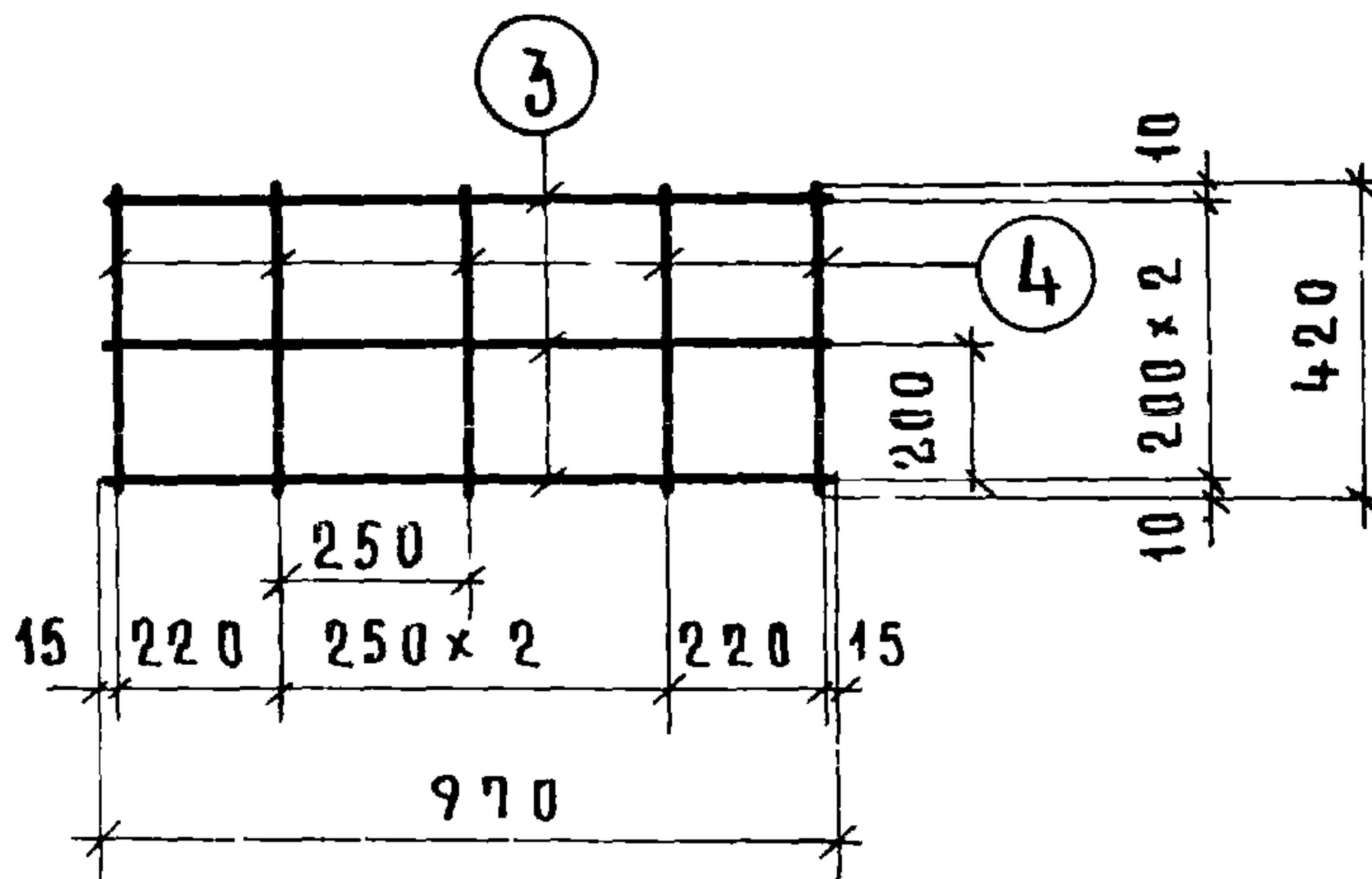
ТК	Панели перекрытий железобетонные многопустотные	серия 1.141-1
1973	Предварительно напряженные панели, армированные стержнями из стали класса А-IV. Сетки: С 15; С 12	выпуск 20 лист 33

Н 10-3

РАЗВЕРТКА



С 10



МАРКА	ПОЗ.	ДИАМЕТРЫ И КЛАСС СТАЛИ	ДЛИНА, ММ	КОЛ. ШТ.	ОБЩАЯ ДЛИНА, М	ВЕС, КГ	
						ОБЩИЙ	ВСЕГО
Н 10-3	1	φ5 В I	1345	6	8.07	1.24	1.45
	2	φ4 В I	270	8	2.16	0.21	
С 10	3	φ4 В I	970	3	2.91	0.29	0.50
	4	φ4 В I	420	5	2.10	0.21	

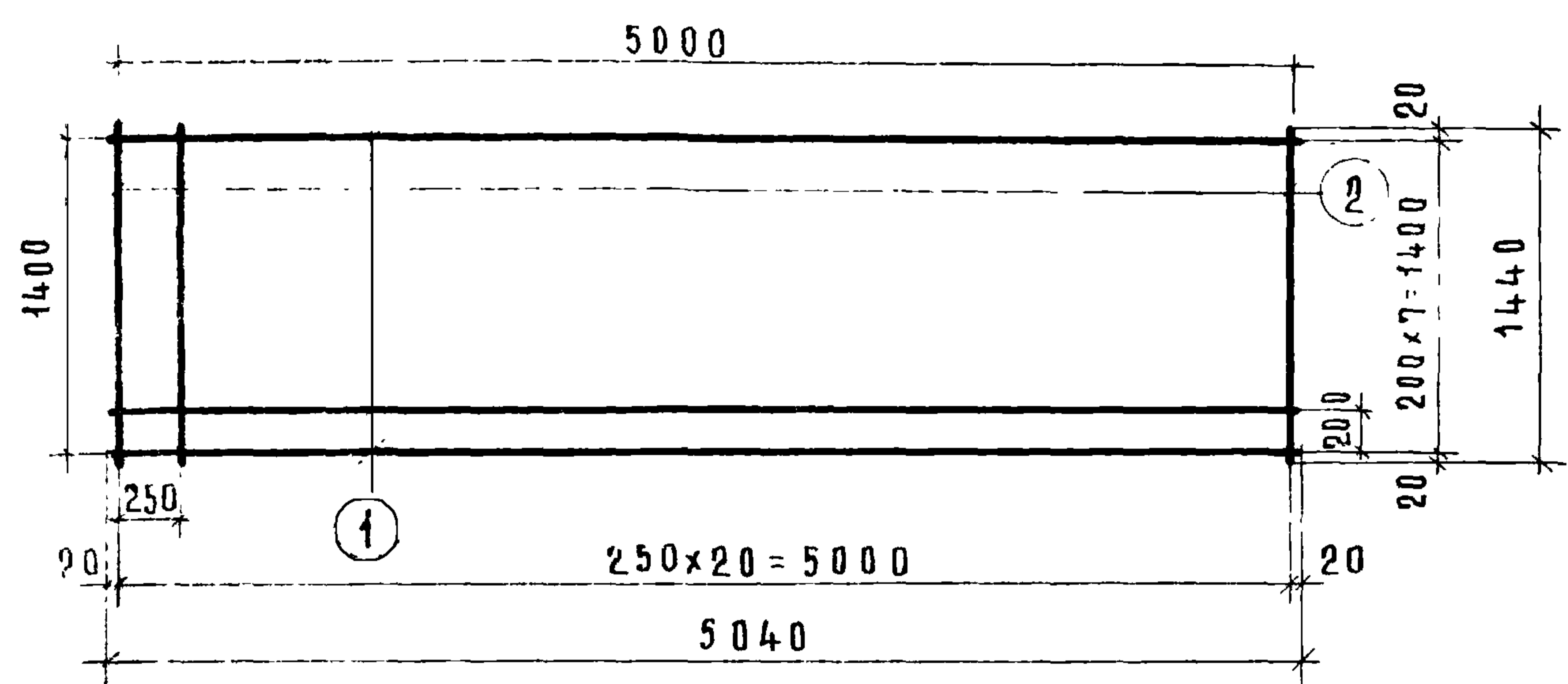
12557

ТК	Панели перекрытий железобетонные многолустротные	серия 1.144-1
1973	Предварительно напряженные панели, армированные стержнями из стали класса А IV. КОРЫТООБРАЗНАЯ СЕТКА Н 10-3 СЕТКА С 10.	Выпуск 20 Лист 34

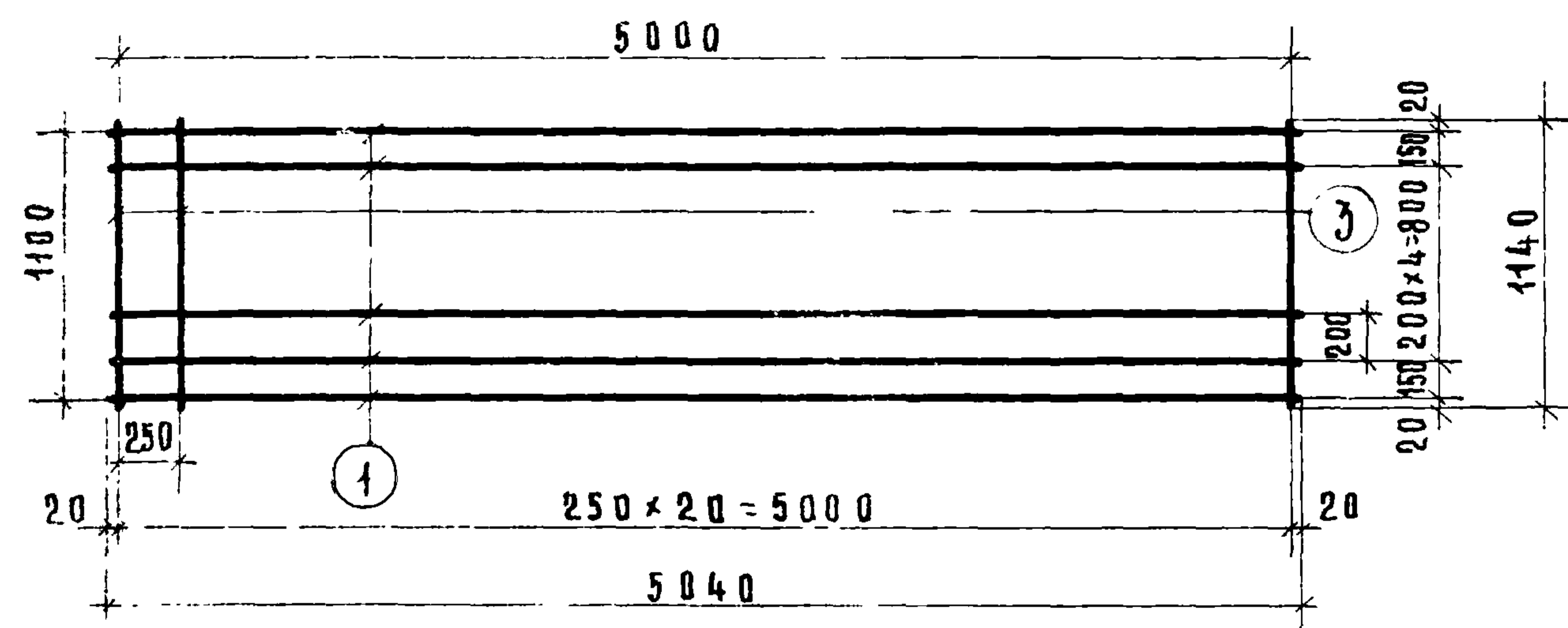
НАЧ. ОТДЕЛА КОНСТРУКЦИЙ	Б. ШЛЯПИН	СТ. ИНЖЕНЕР	В. БОБРОВА
ГЛАВ. ИНЖЕНЕР	Н. РОСИНСКИЙ		
ГЛАВ. ИНЖ. ПРОЕКТА	А. ДОКШИН		
ГЛАВ. ИНЖ. ПРОЕКТА	И. КАЛАЧНИКОВА		

ЦНИИЖБИ
ЖИЛИЩА

Сетка $\frac{200/250/3/3}{1400 \times 5000}$ ГОСТ 8478-66



Сетка $\frac{200/250/3/3}{1100 \times 5000}$ ГОСТ 8478-66



ПРОЕКТА
А. ЛОКШИН
И. КАЛАЧНИКОВА

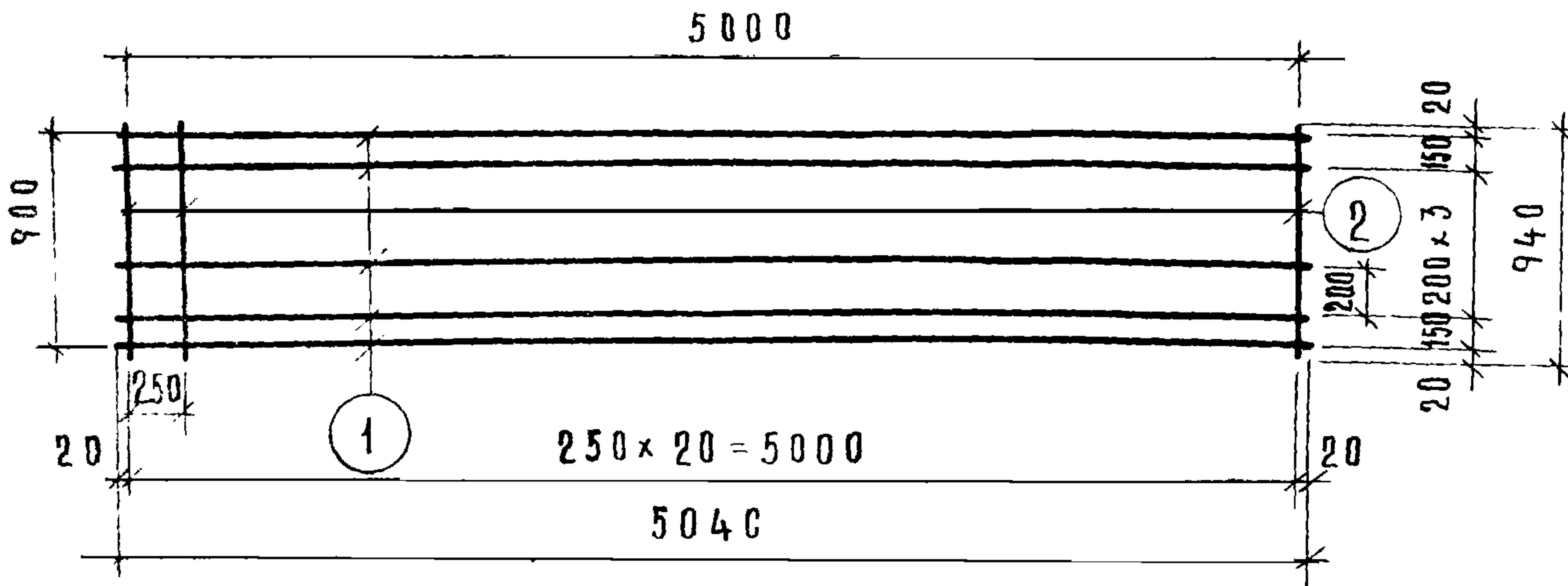
ЦПИМЗ ЖИЛИЩА

МАРКА	Поз	Диаметры и класс стали	Длина, мм	Кол шт	Общая длина, м	Вес, кг	
						общий	всего
Сетка $\frac{200/250/3/3}{1400 \times 5000}$	1	φ3ВІ	5040	8	40.32	2.22	3.88
	2	φ3ВІ	1440	21	30.24	1.66	
Сетка $\frac{200/250/3/3}{1100 \times 5000}$	1	φ3ВІ	5040	7	35.28	1.94	3.26
	3	φ3БІ	1440	21	23.94	1.32	

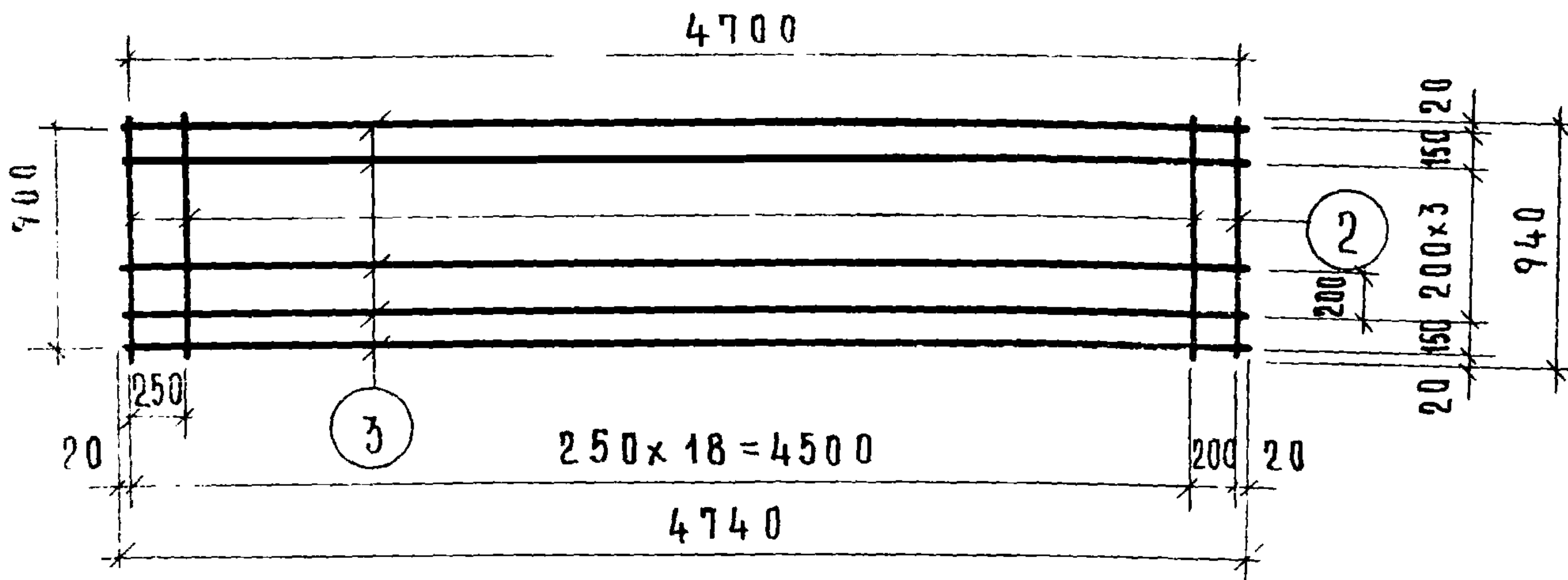
12557

ТК	Панели перекрытий железобетонные многопустотные	серия 1.141-1
1973	Предварительно напряженные панели армированные стержнями из стали класса А-IV. Сетки: $\frac{200/250/3/3}{1400 \times 5000}$; $\frac{200/250/3/3}{1100 \times 5000}$	выпуск 20 лист 35

Сетка $\frac{200/250/3/3}{900 \times 5000}$ ГОСТ 8478-66



Сетка $\frac{200/250/3/3}{900 \times 4700}$ ГОСТ 8478-66



МАРКА	Поз.	Диаметры и класс стали	Длина, мм	Кол. шт	Общая длина, м	Вес, кг	
						общий	всего
Сетка $\frac{200/250/3/3}{900 \times 5000}$	1	Ф3ВІ	5040	6	30.24	1.66	2.75
	2	Ф3ВІ	940	21	19.74	1.09	
Сетка $\frac{200/250/3/3}{900 \times 4700}$	3	Ф3ВІ	4740	6	28.44	1.56	2.59
	2	Ф3ВІ	940	20	18.80	1.03	

12557

ЦИВИЛИЗИЦИ
 ГА. ИИИ. ПРОЕКТА
 ГА. ИИИ. ПРОЕКТА
 А. ЛОКШИН
 И. КАЛАЧНИКОВА
 В. КАШИН

ТК	Панели перекрытий железобетонные многослойные из легких бетонов	серия 1.141-1	
1973	Предварительно напряженные панели, армированные стержнями из стали класса А-IV. Сетки: $\frac{200/250/3/3}{900 \times 5000}$; $\frac{200/250/3/3}{900 \times 4700}$	Выпуск	лист
		20	37