

ТИПОВЫЕ КОНСТРУКЦИИ, ИЗДЕЛИЯ И УЗЛЫ

СЕРИЯ 1.020.1-6СП

ДОПОЛНИТЕЛЬНЫЕ ИЗДЕЛИЯ НУЛЕВОГО ЦИКЛА
К КАРКАСУ 1.020.1-2С₈₉ ДЛЯ ПРОСАДОЧНЫХ

ГРУНТОВ

(ДЛЯ ОБЩЕСТВЕННЫХ ЗДАНИЙ)

ВЫПУСК 2-2

КОЛОННЫ СЕЧЕНИЕМ 400 X 400 ММ.

ПРОСТРАНСТВЕННЫЕ КАРКАСЫ.

РАБОЧИЕ ЧЕРТЕЖИ

1948-05
Цена: 4-18

Вып 2-2

Т.К. 1.020.1-6с.9

Шифр № года Подпись и дата

Обозначение	Наименование	Стр
1.020 1-6сп 2-2	Содержание	2
-ТТ	Технические требования	4
-К1	Каркас пространственный КП1-1... КП1-4	6
-К2	Каркас пространственный КП2-1... КП2-4	7
-К3	Каркас пространственный КП3-1... КП3-4	8
-К4	Каркас пространственный КП3-1н... КП3-4н	9
-К5	Каркас пространственный КП4-1... КП4-4	10
-К6	Каркас пространственный КП5-1... КП5-4	11
-К7	Каркас пространственный КП6-1... КП6-4	12
-К8	Каркас пространственный КП6-1н... КП6-4н	13
-К9	Каркас пространственный КП7-1... КП7-4	14
-К10	Каркас пространственный КП8-1... КП8-4	15
-К11	Каркас пространственный КП9-1... КП9-4	16
-К12	Каркас пространственный КП9-1н... КП9-4н	17

Обозначение	Наименование	Стр
1.020 1-6сп 2-2-К13	Каркас пространственный КП10-1... КП10-4	18
-К14	Каркас пространственный КП11-1... КП11-4	19
-К15	Каркас пространственный КП12-1... КП12-4	20
-К16	Каркас пространственный КП12-1н... КП12-4н	21
-К17	Каркас пространственный КП13-1... КП13-4	22
-К18	Каркас пространственный КП14-1... КП14-4	23
-К19	Каркас пространственный КП15-1... КП15-4	24
-К20	Каркас пространственный КП15-1н... КП15-4н	25
-К21	Каркас пространственный КП16-1... КП16-4	26
-К22	Каркас пространственный КП17-1... КП17-4	27
-К23	Каркас пространственный КП18-1... КП18-4	28
-К24	Каркас пространственный КП18-1н... КП18-4н	29
-К25	Каркас пространственный КП19-1... КП19-4	30

				1.020.1-6сп.2-2			
Разраб.	Бармакова	<i>[Signature]</i>	08.89	Содержание	Страниц	Лист	Листов
Гип	Гильман	<i>[Signature]</i>	08.89		Р	1	2
Гл. спец	Горбацкий	<i>[Signature]</i>	08.89		ТашЗНИИЭП		
Нач.отд	Турсунбаев	<i>[Signature]</i>	08.89				
Н.контр	Ременник	<i>[Signature]</i>	08.89				

Вып. 2-2

ТК 1020.1-6 сл

Инд. № подл. Подпись и дата

Обозначение	Наименование	Стр
2-2-к26	Каркас пространственный кп 20-1... кп 20-4	31
-к27	Каркас пространственный кп 21-1... кп 21-4	32
-к28	Каркас пространственный кп 21-1н... кп 21-4н	33
-к29	Каркас пространственный кп 22-1... кп 22-4	34
-к30	Каркас пространственный кп 23-1... кп 23-4	35
-к31	Каркас пространственный кп 24-1... кп 24-4	36
-к32	Каркас пространственный кп 24-1н... кп 24-4н	37
-к33	Каркас пространственный кп 25-1... кп 25-4	38
-к34	Каркас пространственный кп 26-1... кп 26-4	39
-к35	Каркас пространственный кп 27-1... кп 27-4	40
-к36	Каркас пространственный кп 27-1н... кп 27-4н	41
-к37	Каркас пространственный кп 28-1... кп 28-4	42

Обозначение	Наименование	Стр.
2-2-к38	Каркас пространственный кп 29-1... кп 29-4	43
-к39	Каркас пространственный кп 30-1... кп 30-4	44
-к40	Каркас пространственный кп 30-1н... кп 30-4н	45
-к41	Каркас пространственный кп 31-1... кп 31-4	46
-к42	Каркас пространственный кп 32-1... кп 32-4	47
-к43	Каркас пространственный кп 33-1... кп 33-4	48
-к44	Каркас пространственный кп 33-1н... кп 33-4н	49
-к45	Каркас пространственный кп 34-1... кп 34-4	50
-к46	Каркас пространственный кп 35-1... кп 35-4	51
-к47	Каркас пространственный кп 36-1... кп 36-4	52
-к48	Каркас пространственный кп 36-1н... кп 36-4н	53
	Хомут ХМ4	

Общая часть.

- 1.1. Серия 1.020.1-всп.вып.2-2 содержит рабочие чертежи пространственных каркасов для колонн сечением 400x400 мм для зданий с высотой потолка 2.0 м и высотой подвала 2.8 м, 3.3 м, 3.6 м.
- 1.2. Опалубочные чертежи колонн приведены в серии 1.020.1-всп.вып.2-1.
- 1.3. Рабочая арматура верхней части колонн принята в соответствии с арматурой колонн примыкающих выше отметки ±0.000. Ее длина определена из условия анкеровки. Рабочая арматура нижней части колонн принята конструктивно.
- 1.4. Узлы пространственных каркасов приведены в серии 1.020.1-2⁹⁹ вып.2-13 и 1.020.1-всп.вып.2-3.
- 1.5. Арматурные и закладные изделия приведены в серии 1.020.1-2⁹⁹ вып.2-14.
- 1.6. Рекомендации по технологии изготовления пространственных каркасов приведены в серии 1.020.1-2⁹⁹ вып.0-3 "Указания по заводской технологии изготовления изделий".
- 1.7. Изготовление пространственных каркасов должно производиться в соответствии с требованиями СНиП 2.03.01-84 "Бетонные и железобетонные конструкции", СНиП 2.03.01-84 "Бетонные и железобетонные конструкции", СНиП II-23-81 "Стальные конструкции", СНиП 2.03.11-85 "Защита строительных конструкций от коррозии", "Рекомендациями по проектированию стальных закладных деталей для железобетонных конструкций", разработанных НИИЖБ Госстроя СССР, ГОСТ 14098-85, ГОСТ 10922-75.
- 1.8. Класс точности и технологические допуски при изготовлении конструкций должны приниматься в соответствии с требованиями ГОСТ 21778-81, ГОСТ 21779-82,

ГОСТ 21780-76 и ГОСТ 13015.0-83.
 1.9. Марку стали для отдельных стержней принимать по приложению 1. СНиП 2.03.01-84 в зависимости от класса арматуры.

2. Техническая характеристика и рекомендации по изготовлению арматурных каркасов.

- 2.1. Пространственные каркасы для колонн изготавливать по рабочим чертежам настоящего выпуска.
- 2.2. Пространственные каркасы собираются из отдельных стержней продольной арматуры в количестве 4 шт., а также замкнутых хомутов, сеток косвенного армирования и закладных изделий, приведенных в серии 1.020.1-2⁹⁹ вып.2-14.
- 2.3. Пространственные каркасы колонн следует собирать на механизированных линиях, оснащенных поворотным кондуктором и сварочными клещами, допускающими сварку пересеченной арматуры с максимальными диаметрами 36+10 мм.
- 2.4. Для обеспечения заданного расстояния между осями крайних стержней продольной арматуры в пространственном каркасе с отклонениями не более 0.5 диаметра стержня необходимо перед сборкой зафиксировать концы продольных стержней в кондукторе со сменными втулками, внутренний диаметр которых должен быть равен диаметру арматуры с учетом свободного прохода

Вып. 2-2

Т.К. 1.020.1-всп

Имя, фамилия, инициалы, Долж. и дата

				1.020.1-всп.2-2-ТТ			
Разраб.	Насыбулина	<i>[подпись]</i>	08.89	Технические требования	Страницы	Итого	
Гип	Гельман	<i>[подпись]</i>	08.89		Р	1	2
И спец	Горбачки	<i>[подпись]</i>	08.89		Том 3 НИИЭП		
Нач. отд	Турсунбаева	<i>[подпись]</i>	08.89				
И контр.	Ременник	<i>[подпись]</i>	08.89				

стержня периодического профиля.

25. В качестве продольной арматуры колонн принята сталь класса А-III ГОСТ 5781-82*

2.6. Сварку пересечений арматурных стержней в пространственных каркасах рекомендуется выполнять контактно-точечным способом.

Однако при отсутствии оборудования могут быть разработаны конструктивно-технологические варианты пространственных каркасов, изготавливаемых с применением дуговой сварки

2.7. Качество сварных соединений арматуры должно отвечать требованиям ГОСТ 10922-75 и ГОСТ 14098-85.

2.8. В случае отсутствия необходимого стандартного оборудования для сварки крестообразных соединений арматуры диаметром до 36 мм или невозможности обеспечения нормируемой прочности соединений в закладных изделиях типов МН8, МН10 по серии 1.020.1-20/89 вып 2-14 взамен этих изделий применять закладные изделия МН21, МН23 соответственно. При этом, детали установки МН21, МН23 в объемных каркасах приведены в серии 1.020.1-20/89 вып 2-13

Контроль качества и испытания крестообразных соединений производить согласно положений «Рекомендаций по технологии сварки крестообразных и тавровых соединений одиночных и спаренных стержней арматуры железобетонных конструкций», г. Москва 1975г утвержденных НИЖБ 21 октября 1974г.

2.9. Отклонения размеров арматуры и отдельных стержней, а также отклонения в размерах ячеек сетчатых сеток и в расстояниях между отдельными стержнями пространственных каркасов не должны превышать величин, допускаемых ГОСТ 10922-75.

2.10. Порядок сборки пространственного каркаса колонн следующий.

1) Устанавливаются пакеты замкнутых замков и сеток косвенного армирования и закладные изделия МН13 между планшетами поворотного кондуктора,

2) протягиваются стержни состыкованной продольной арматуры и фиксируются в зажимах кондуктора;

3) распределяются замки и сетки по длине каркаса в каждом пролете колонн с соблюдением проектного шага поперечной арматуры; устанавливается закладное изделие МН13 в строго определенном месте;

4) производится контактная точечная сварка всех пересечений продольной арматуры, замков и сеток; изделие закладное МН13 приваривается непосредственно или с помощью коротыша к продольным стержням электродуговой сваркой

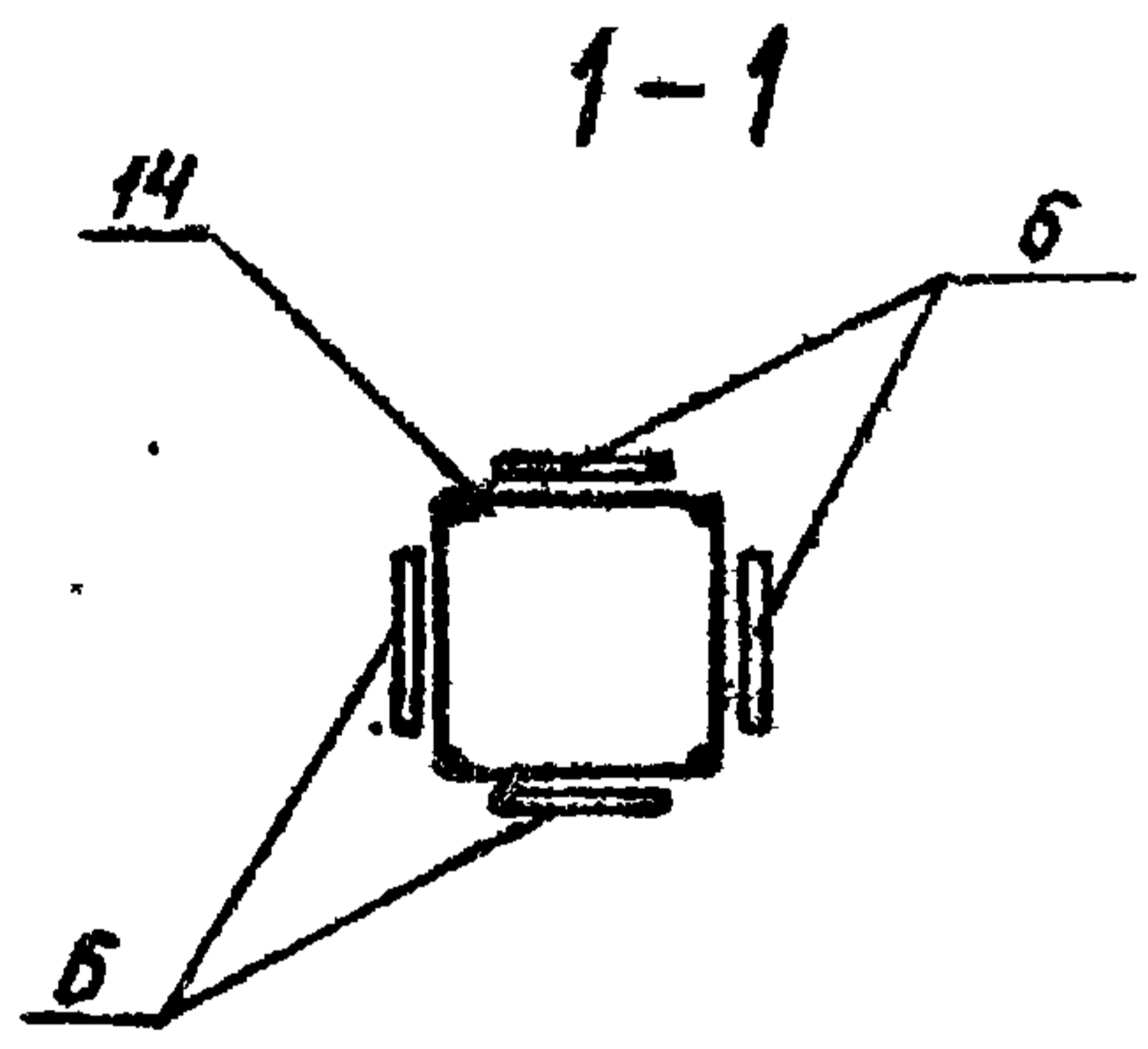
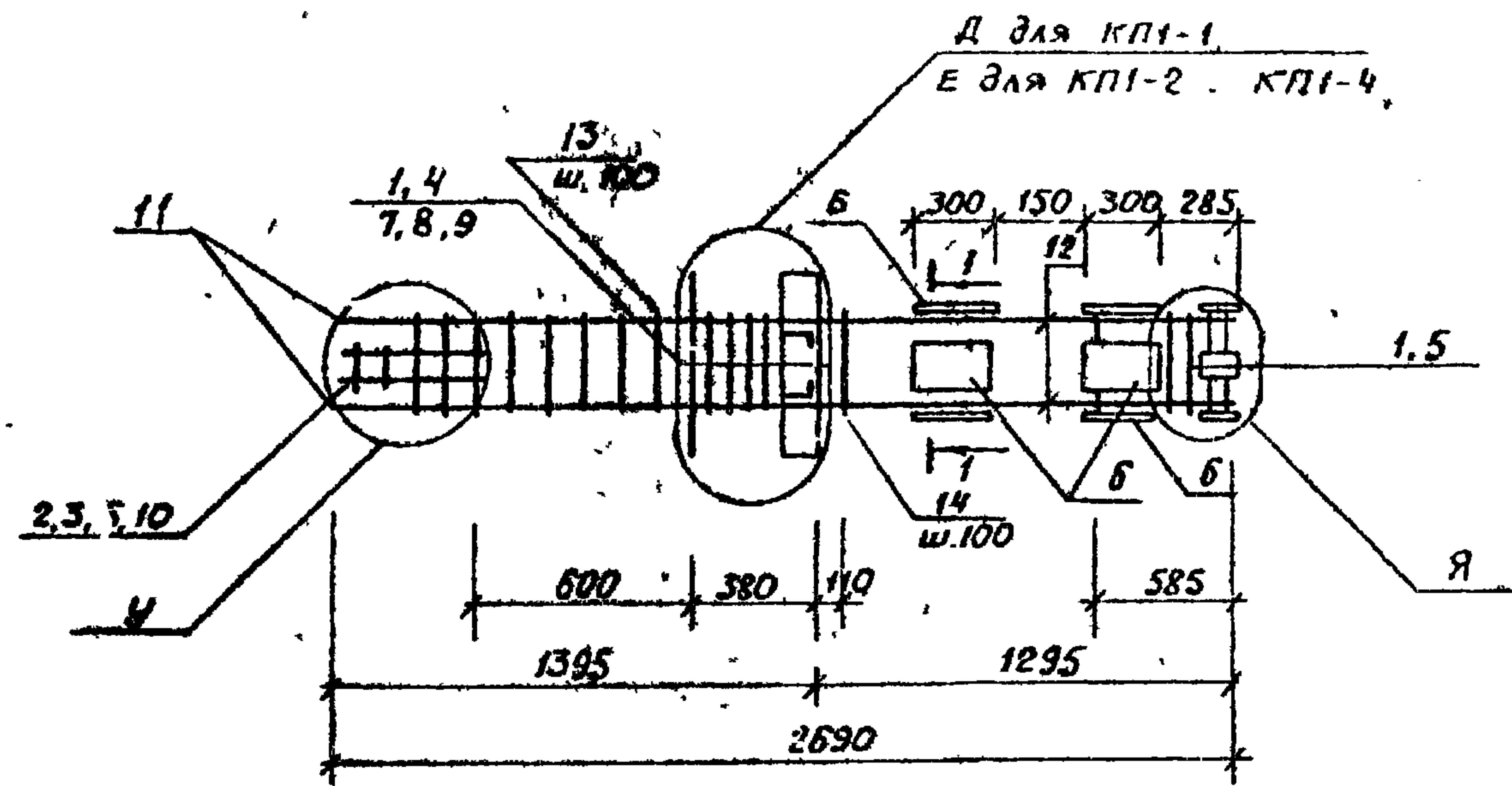
5) устанавливаются закладные изделия МН15, МН17, МН24, МН25 для диафрагм жесткости и закрепляются в соответствии с узлами их установки, приведенными в серии 1.020.1-БСП вып 2-3 док.024.

1.020.1-БСП. 2-2-77

Лист
2

Вып. 2-2

Т.К. 1.020.1-6сп



Г.об	Наименование	Кол на КП1-				Обозначение документа
		-1	-2	-3	-4	
4	Сетка С1	8	8	8	8	1.020.1-2с/2-14/89
2	С2	3	3	3	3	
3	С9	2	2	2	2	
4	Изделие закладное МН2	1	1	1	1	
5	МН13	5	5	5	5	
6	МН24	4	4	4	4	1.020.1-6сп.2-2
7	φ 36 АIII ℓ=720; 5,75кг	4	4	4	4	без черт.
8	10 АI ℓ=380; 0,23кг	4	4	4	4	
9	12 АI ℓ=130; 0,11кг	8	8	8	8	
10	8 АI ℓ=500; 0,20кг	2	2	2	2	
11	20 АIII ℓ=1580; 3,90кг	4				
	25 АIII ℓ=1730; 6,54кг		4			
	28 АIII ℓ=1820; 8,79кг			4		
	32 АIII ℓ=1940; 12,24кг				4	
12	12 АIII ℓ=1100; 0,98кг	4				
	ℓ=950; 0,84кг		4			
	ℓ=860; 0,76кг			4		
	ℓ=740; 0,66кг				4	
13	Хомут ХМ1	5	5			1.020.1-2с/2-14/89
	ХМ2			5	5	
14	ХМ4	10	10	10	10	1.020.1-6сп.2-2
	Масса каркаса, кг	210,6	221,2	229,5	242,95	

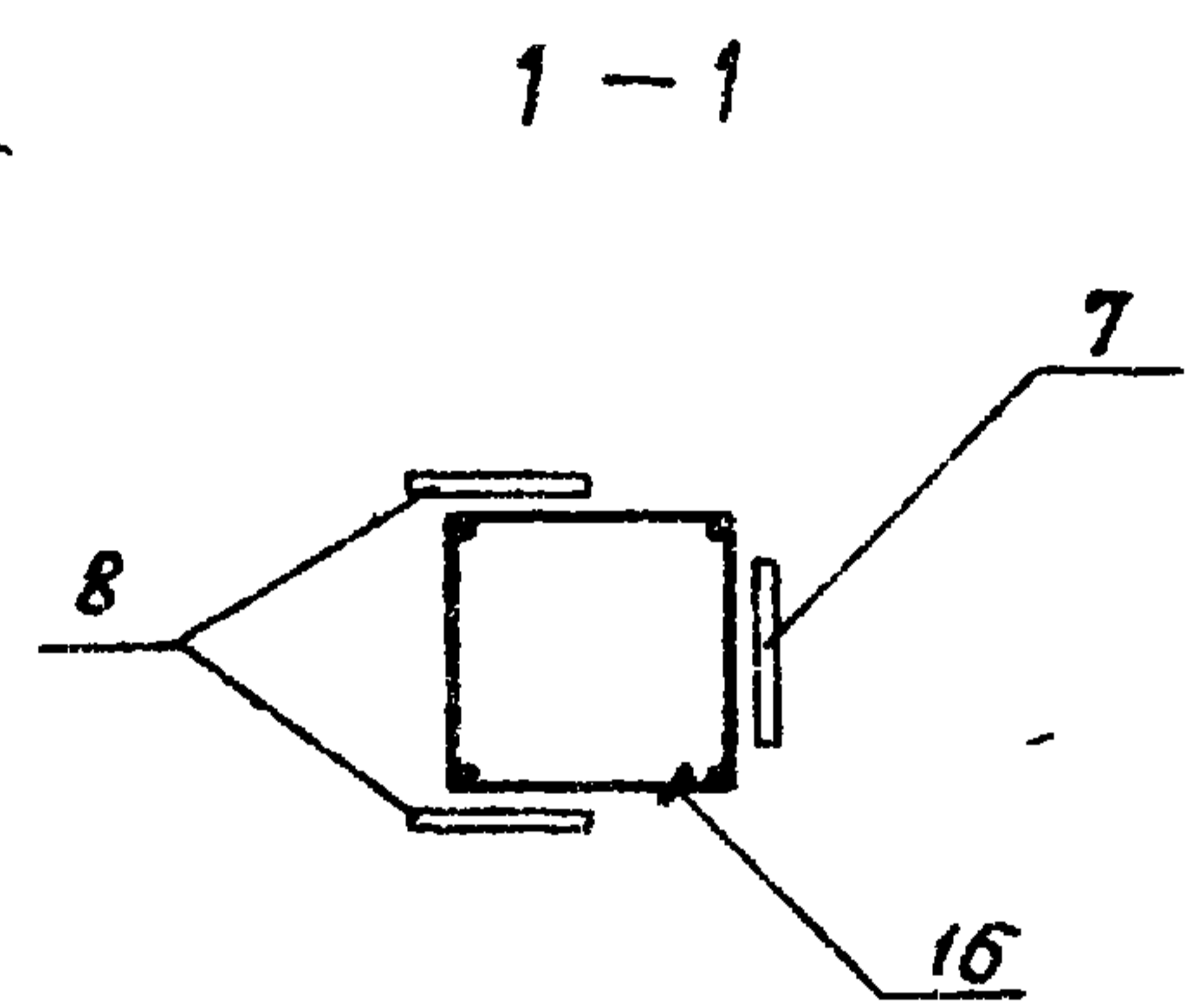
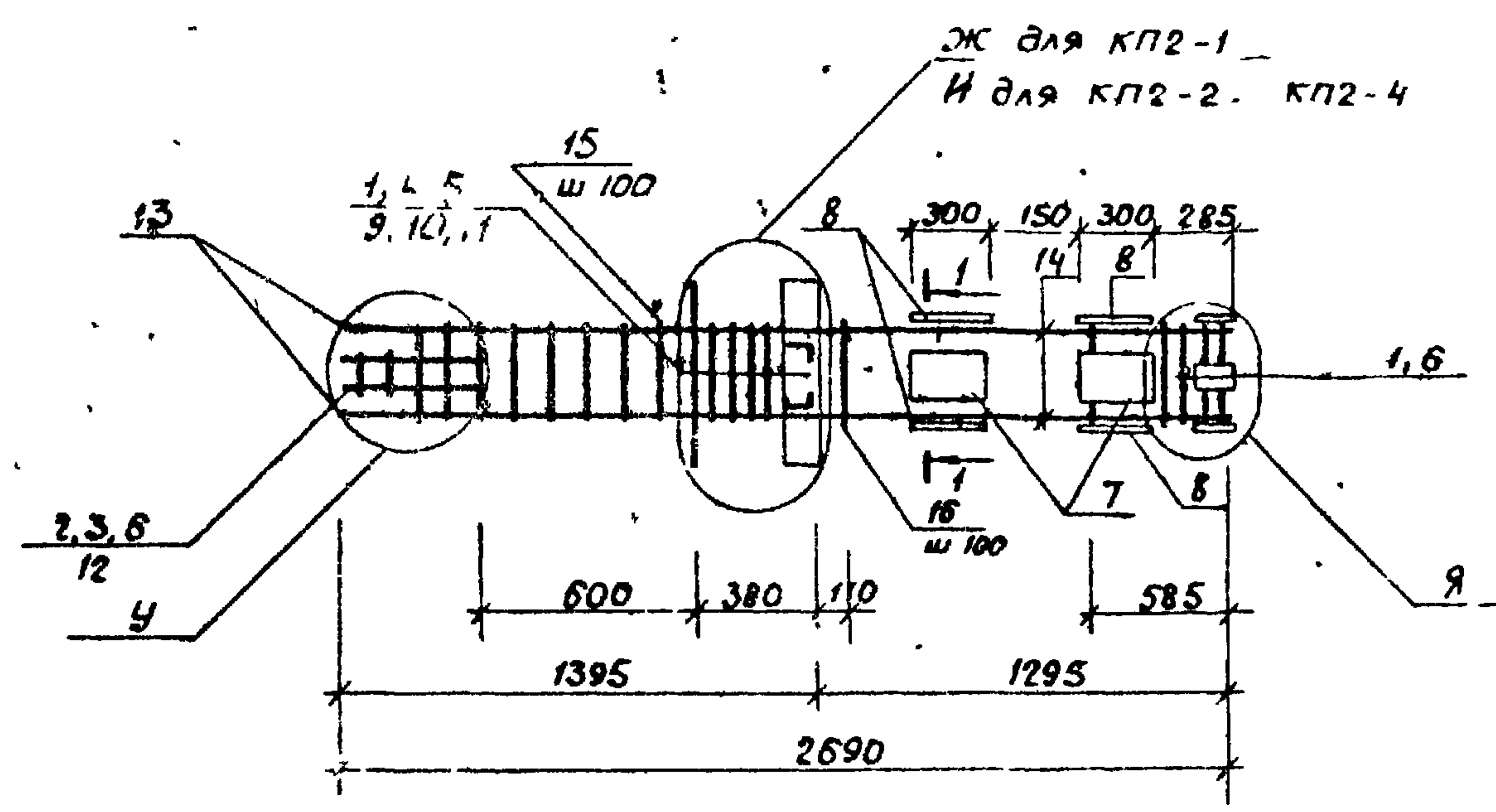
технические требования см. 1.020.1-6сп2-2-ТТ
 Арматура класса АI и АIII по ГОСТ 5781-82*
 Узлы см. серию 1.020.1-6сп2-3

				1.020.1-6сп.2-2-К1			
Разроб	Насибулма	08.89		Каркас пространственный КП1-1... КП1-4	Стадия	Лист	Листов
ГИП	Гильман	08.89			Р		1
Гл. спец	Горбоцкий	08.89					
Нач. отд	Турсунбаев	08.89					
И контр	Ременник	08.89					
					ТашЗНИИЭП		

Вып 2-2

Т.К 1020 1-6сн

Инд. №подл. Подпись и дата



Технические требования см 1020 1-6сн 2-2-ГТ
 Арматура класса А1 и АIII по ГОСТ 5781 62
 Узлы см серию 1020 1-6сн. 2-3

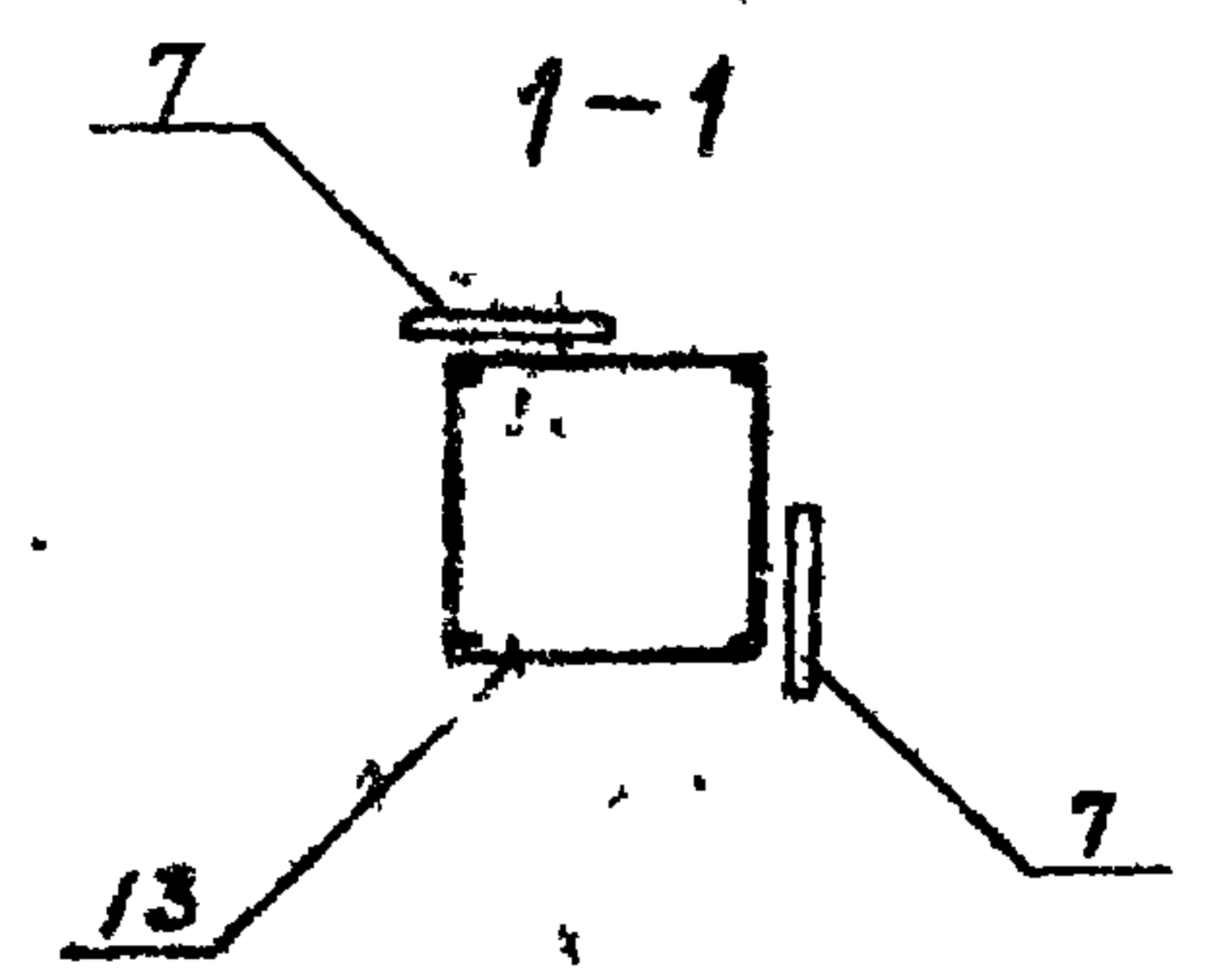
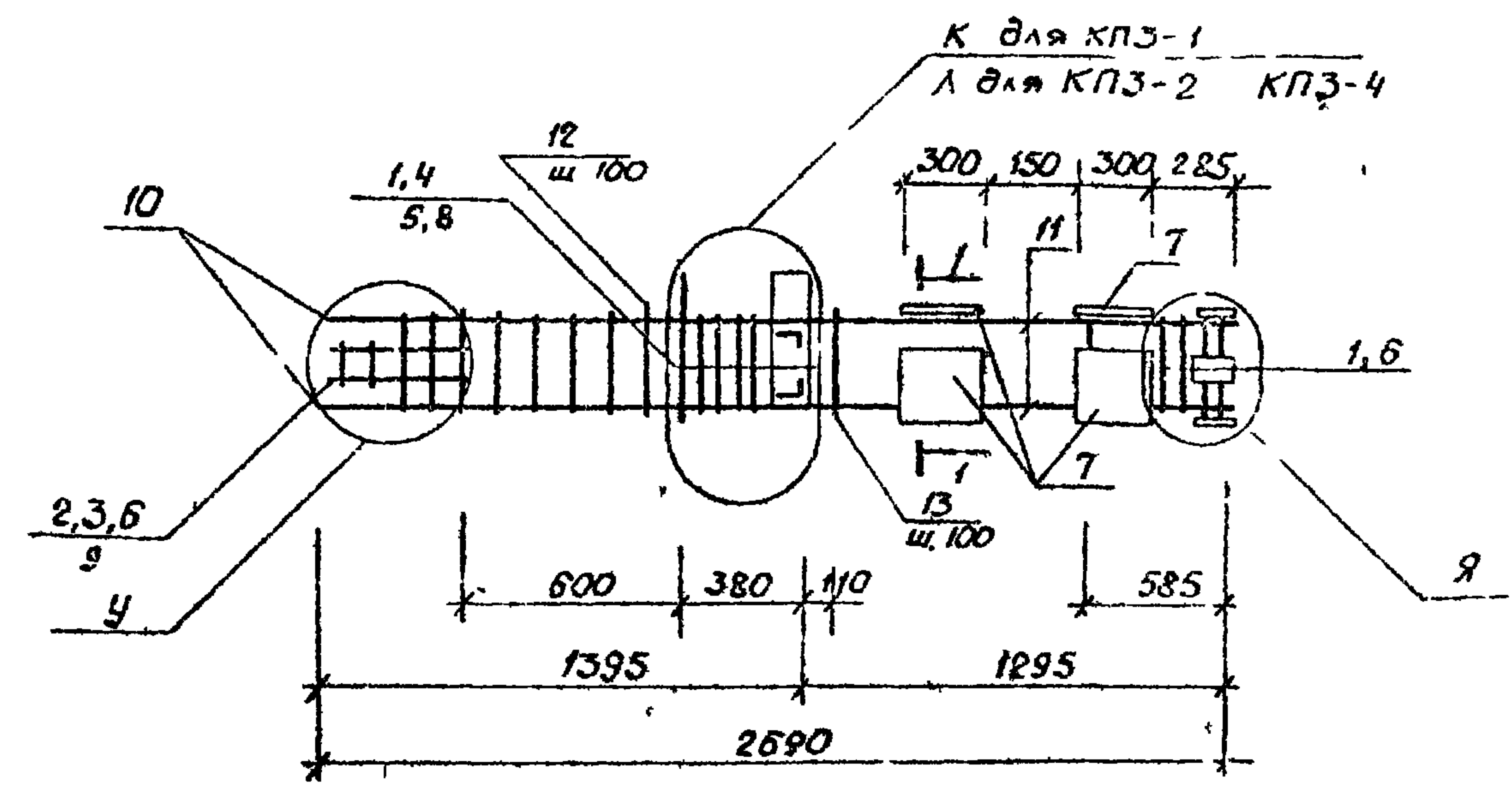
703	Наименование	Кол на КП2 -				Обозначение документа
		-1	-2	-3	-4	
1	Сетка С1	8	8	8	8	1020 1-2с/2-14-89
2	С2	3	3	3	3	
3	С9	2	2	2	2	
4	Узделие закладнг: МНЗ	1	1	1	1	
5	МНВ	1	1	1	1	
6	МН13	5	5	5	5	
7	МН15	2	2	2	2	
8	МН25	2	2	2	2	1.020.1-6сн. 2-2
9	φ 36 АIII l=720; 5,75кг	2	2	2	2	без черт
10	10 АI l=380, 0,23кг	2	2	2	2	
11	12 АI l=130; 0,11кг	6	8	8	8	
12	8 АI l=500; 0,20кг	2	2	2	2	
13	20 АIII l=1580, 3,90кг	4				
	25 АIII l=1730; 6,64кг		4			
	28 АIII l=1820; 8,79кг			4		
	32 АIII l=1940; 12,24кг				4	
14	12 АIII l=1100; 0,98кг	4				
	l=950, 0,84кг		4			
	l=860, 0,76кг			4		
	l=740; 0,66кг				4	
15	Хомут ХМ1	5	5			1020.1-2с/2-14-89
	ХМ2			5	5	
16	ХМ4	10	10	10	10	1.020.1-6сн. 2-2
Масса каркаса, кг		196,8	207,7	216,0	229,4	

				1.020 1-6сн. 2-2-К2			
Разраб	Насибудинов	08.89	08.89	Каркас пространственный КП2-1... КП2-4	Студия	Лист	Листов
ГУП	Гальман	08.89	08.89		Р		1
Гл. спец	Горбочкин	08.89	08.89		ТашЗНИИЭП		
Науч. отд	Турсунбаев	08.89	08.89				
И.контр	Ременник	08.89	08.89				

Вып. 2-2

Т.К. 1.020.1-Бсп

Шиб. № год. Ведущий и дата вст. инв. №



Технические требования см 1.020.1-Бсп 2-2 -ТТ
 Арматура класса ЯI и ЯIII по ГОСТ 5781-82*
 Узлы см. серию 1.020.1-Бсп.2-3

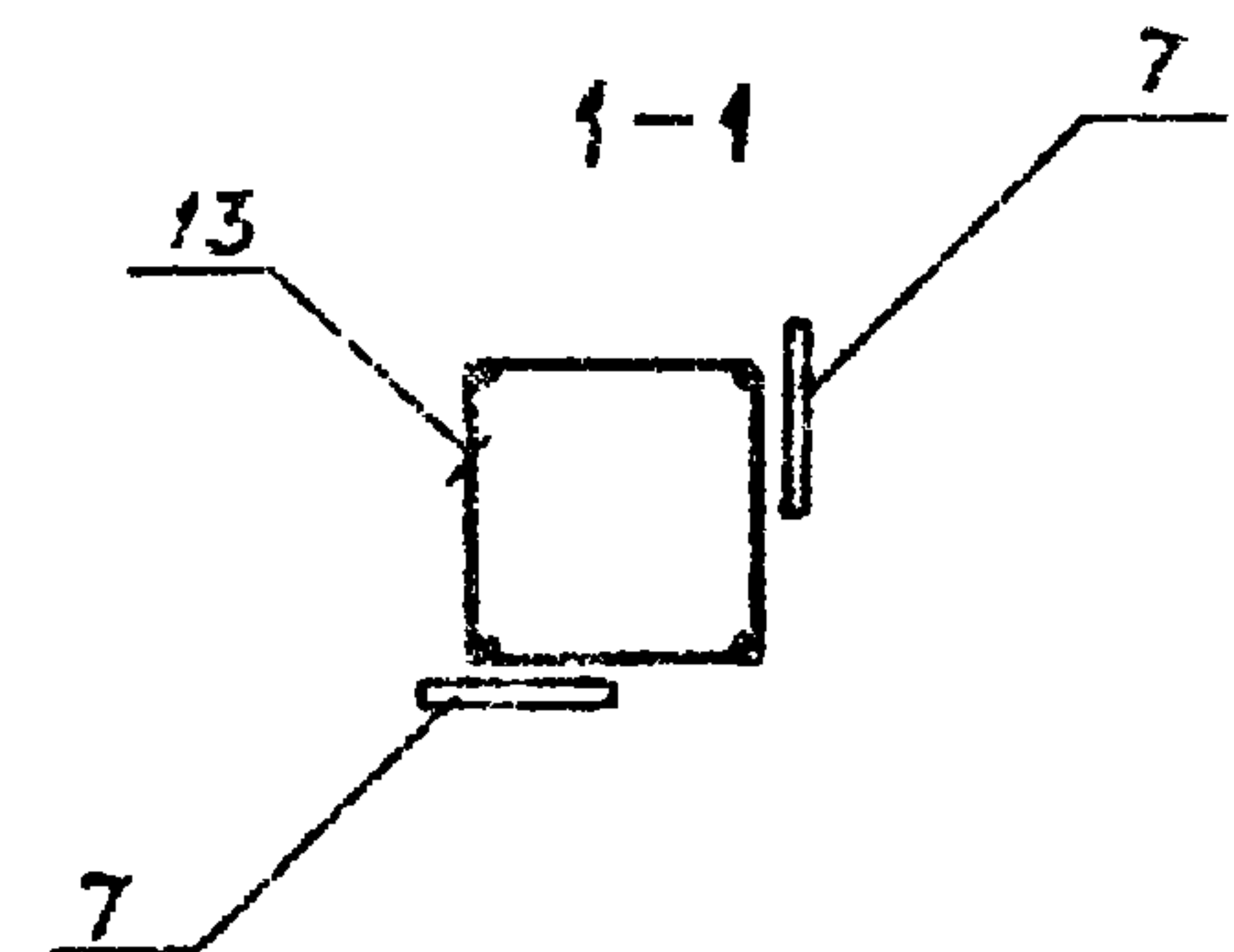
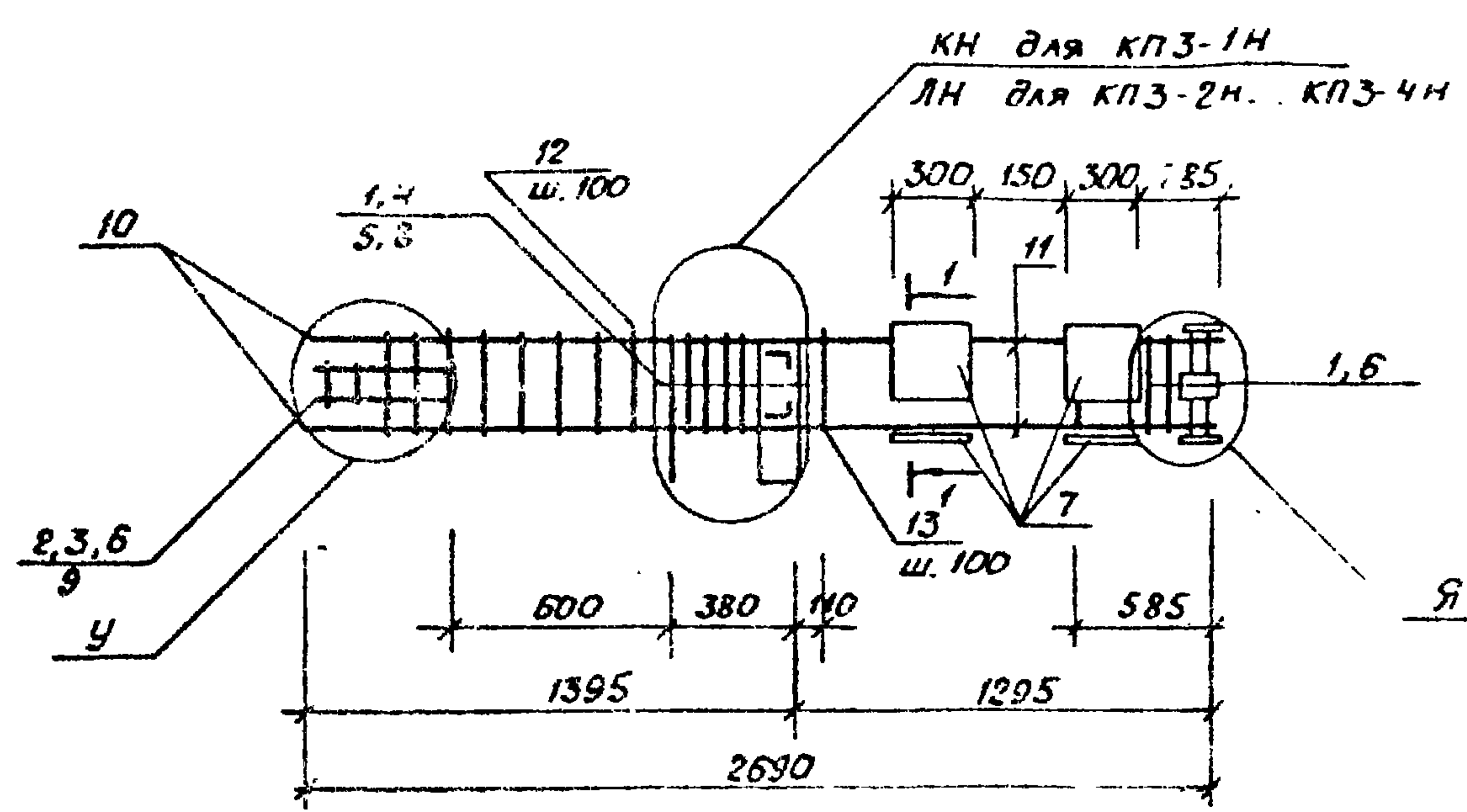
Поз	Наименование	Кол на КЗ-				Обозначение документа
		1	2	3	4	
1	Сетка С1	8	8	8	8	1.020.1-20/2-11/89
2	С2	3	3	3	3	
3	С9	2	2	2	2	
4	Узелки закладные МН5	1	1	1	1	
5	МН8	2	2	2	2	
6	МН13	5	5	5	5	
7	МН17	4	4	4	4	
8	φ 12 ЯI l=120; 0,11кг	6	8	8	8	без черт.
9	8 ЯI l=500; 0,20кг	2	2	2	2	
10	20 ЯIII l=1580; 3,90кг	4				
	25 ЯIII l=1730; 6,64кг		4			
	28 ЯIII l=1820; 8,19кг			4		
	32 ЯIII l=1940; 12,24кг				4	
11	12 ЯI l=1100; 0,98кг	4				
	l=750; 0,84кг		4			
	l=860; 0,76кг			4		
	l=740; 0,66кг				4	
12	Хомут ХМ1	5	5			1.020.1-20/2-11/89
	ХМ2			5	5	
13	ХМ4	10	10	10	10	1.020.1-Бсп.2-2
	Масса каркаса, кг	179,9	190,8	199,1	212,5	

				1.020.1-Бсп.2-2 - КЗ		
Разраб	Насибуминов	08.89	Каркас пространственный КПЗ-1 ... КПЗ-4	Стдия	Лист	Листов
ГИП	Гильман	08.89		Р		1
Гл. спец.	Горбачкин	08.89		ТашЗНИИЭП		
Нач. отд.	Турсунбаев	08.89				
И.контр.	Ременник	08.89				

ДЫП. 2-2

Т.К. 1.020.1-6сп

Ш.б. № года, Подпись и дата, Штампы



Технические требования см. 1.020.1-6сп.2-2-ТТ
 Арматура класса АІ и АІІ по ГОСТ-5781-82*
 Узлы см. серию 1.020.1-6сп.2-3

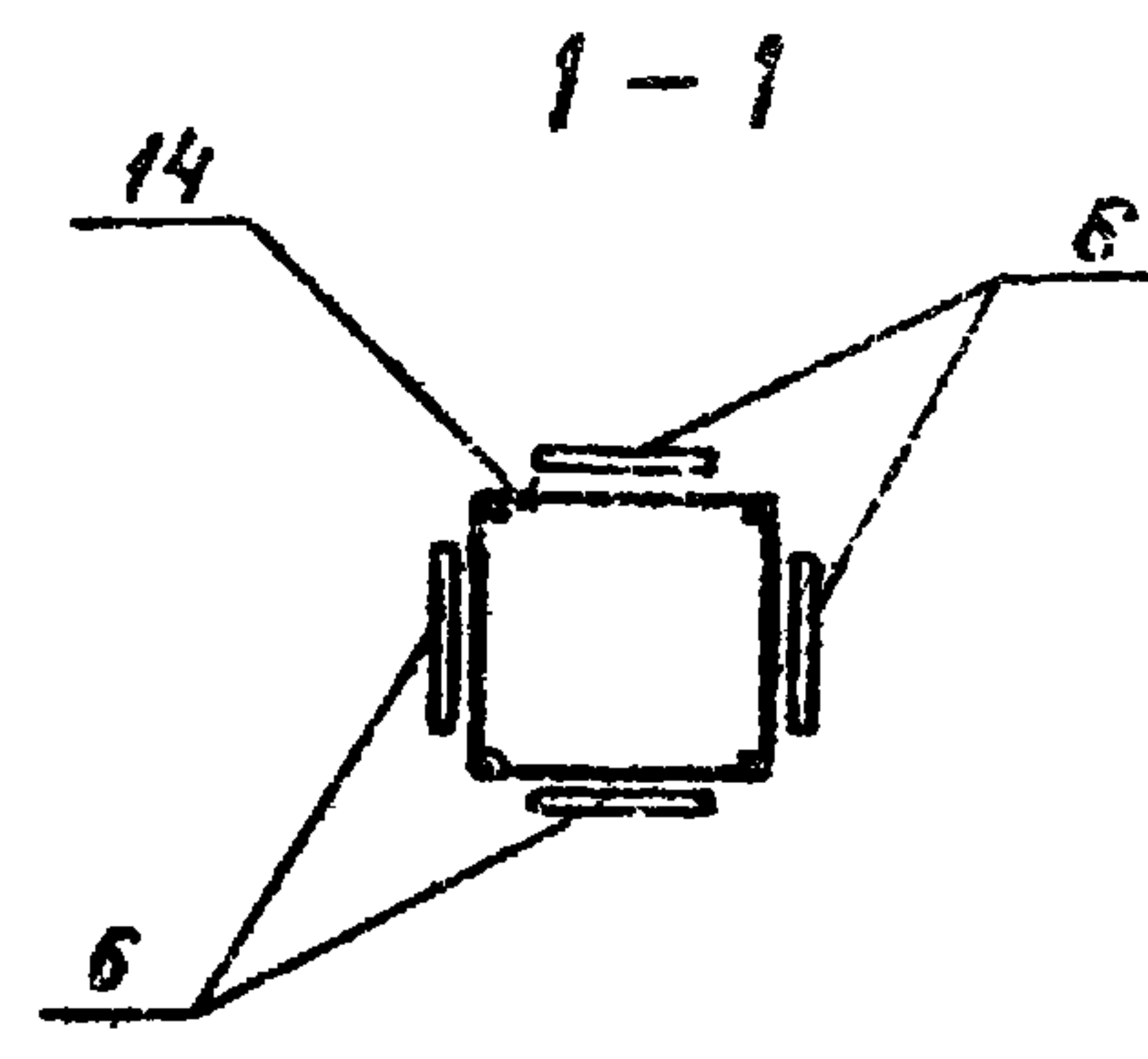
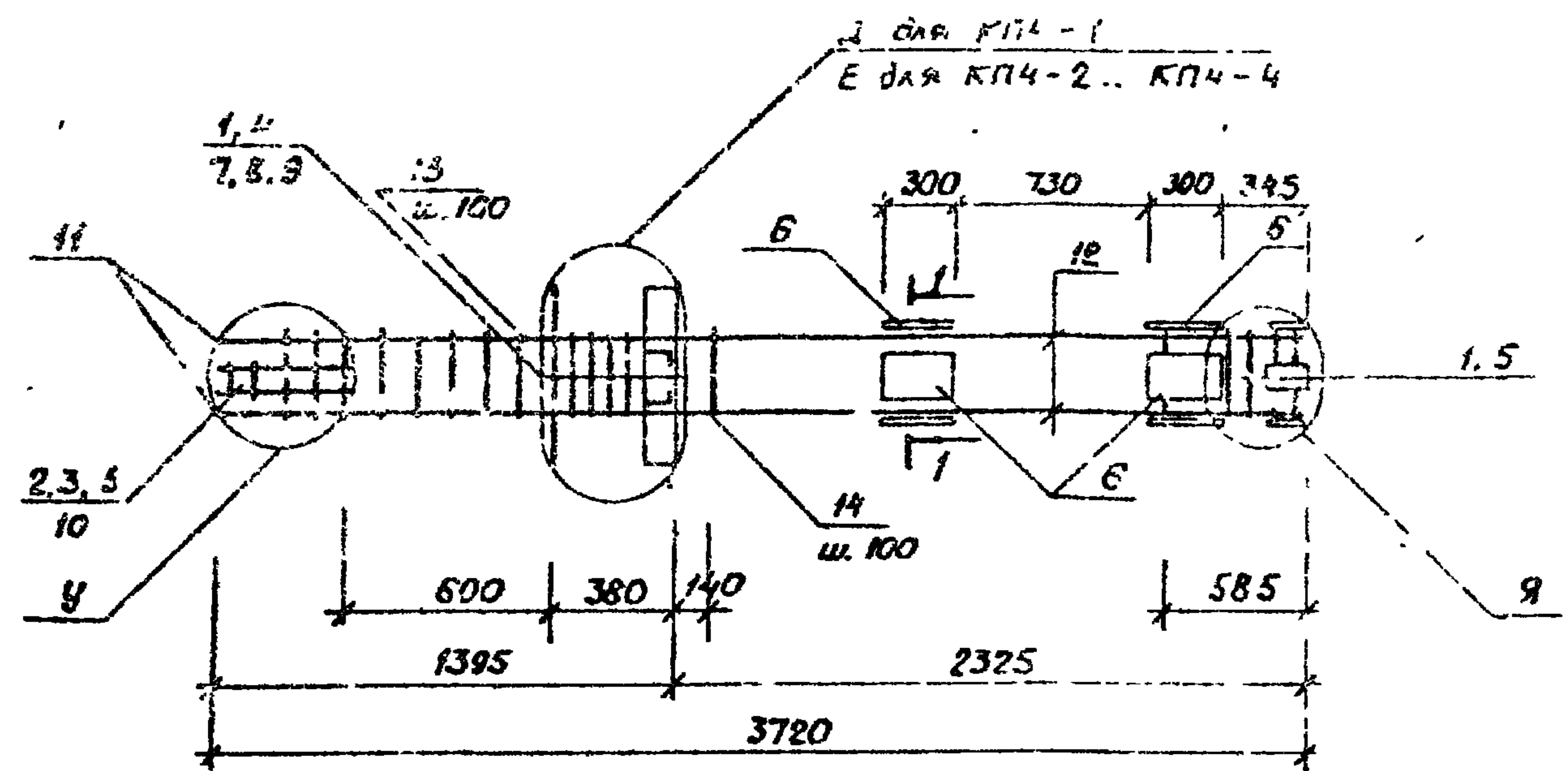
Поз	Наименование	Кол. на КПЗ-				Обозначение документа
		-1Н	-2Н	-3Н	-4Н	
1	Сетка С1	8	8	8	8	1.020.1-2с/2-14 89
2	С2	3	3	3	3	
3	С3	2	2	2	2	
4	Узделие закладное МН5Н	1	1	1	1	
5	МН8	2	2	2	2	
6	МН13	5	5	5	5	
7	МН17	4	4	4	4	
8	φ 12 АІ l=150; 0,11 кг	6	8	8	8	без черт.
9	8 АІ l=500; 0,20 кг	2	2	2	2	
10	20 АІІ l=1580; 3,90 кг	4				
	25 АІІ l=1730; 6,64 кг		4			
	28 АІІ l=1820; 8,79 кг			4		
	32 АІІ l=1940; 12,24 кг				4	
11	12 АІІ l=1100; 0,98 кг	4				
	l=950; 0,84 кг		4			
	l=850; 0,76 кг			4		
	l=740; 0,66 кг				4	
12	ХМ1	5	5			1.020.1-2с/2-14 89
	ХМ2			5	5	
13	ХМ4	10	10	10	10	1.020.1-6сп.2-2
Масса каркаса, кг		179,9	190,8	199,1	212,5	

				1.020.1-6сп 2-2 - К4			
Разрх	Носибулина	08.89		Каркас пространственный КПЗ-1Н ... КПЗ-4Н	Стадия	Лист	Листов
ГИП	Гильман	08.89			Р		1
Гл. спец.	Горбачкий	08.89			ТашЗНИИЭП		
Нач. отд.	Турсунбаева	08.89					
И.контр.	Ременик	08.89					

Вып. 2-2

Т.К. 1.020.1-6сп

Шиб. год. Подпись и дата



Поз	Наим. об.	Кол. по КТ				Комментарий
		1	2	3	4	
1	Сейтка 21	8	8	8	8	1.020.1-6сп.2-2
2	С2	3	3	3	3	
3	С9	2	2	2	2	
4	Узделка закрасное ПМ2	1	1	1	1	
5	МН13	5	5	5	5	
6	МН24	4	4	4	4	1.020.1-6сп.2-2
7	φ 38 ЯИ l=700, 5,75кг	4	4	4	4	без верт.
8	10 ЯИ l=380, 0,23кг	4	4	4	4	
9	12 ЯИ l=130, 0,11кг	8	8	8	8	
10	8 ЯИ l=500, 2,20кг	2	2	2	2	
11	20 ЯИ l=1580, 3,90кг	4				
	25 ЯИ l=1730, 6,64кг		4			
	28 ЯИ l=1920, 8,79кг			4		
	32 ЯИ l=1940, 12,27кг				4	
12	12 ЯИ l=2130, 1,89кг	4				
	l=1980, 1,78кг		4			
	l=1890, 1,68кг			4		
	l=1770, 1,57кг				4	
13	Хомут ХМ1	5	5			1.020.1-2с/2-14
	ХМ2			5	5	
14	ХМ4	20	20	20	20	1.020.1-6сп.2-2
Масса корпуса, кг		228,03	230,3	238,6	252	

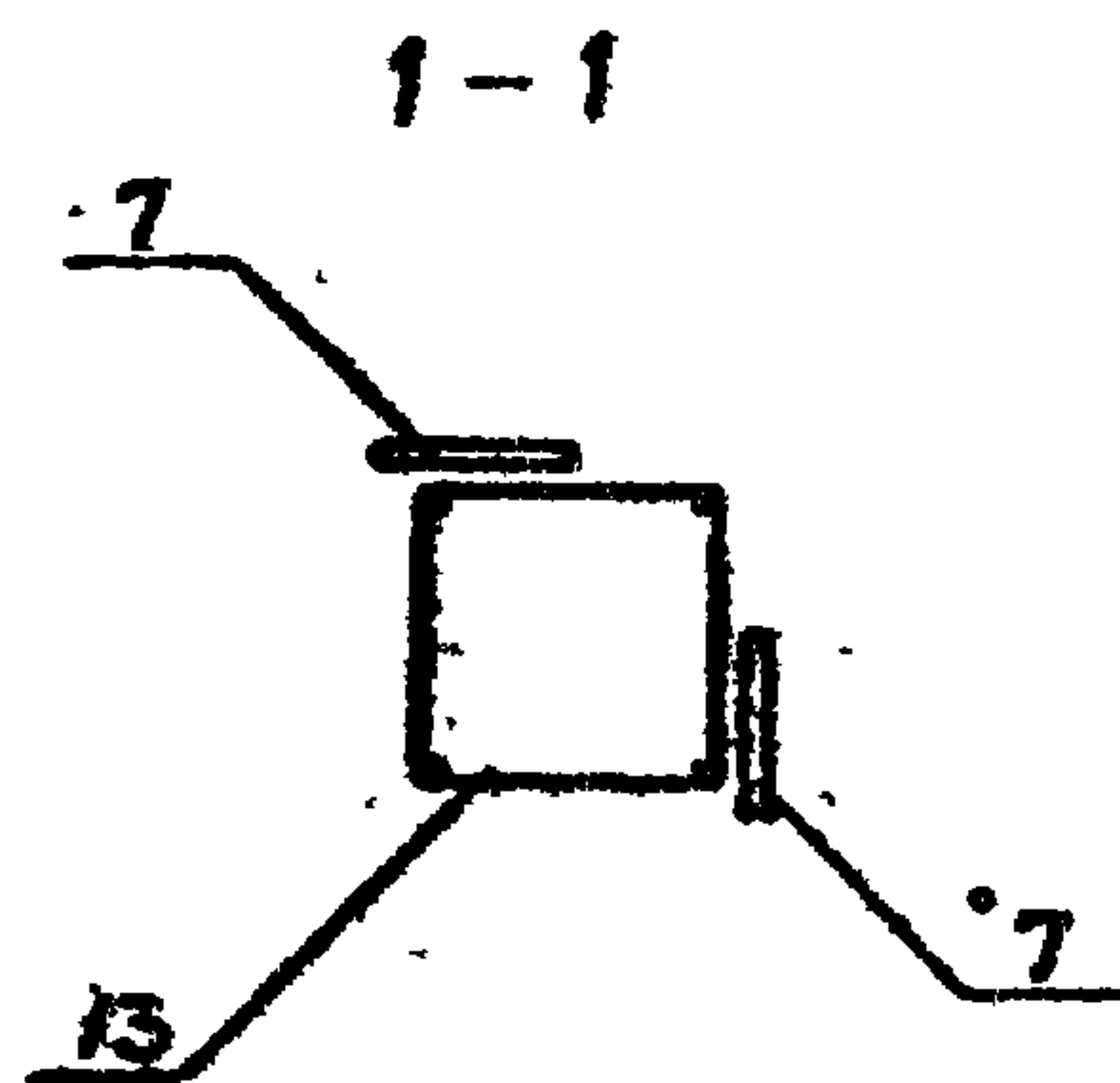
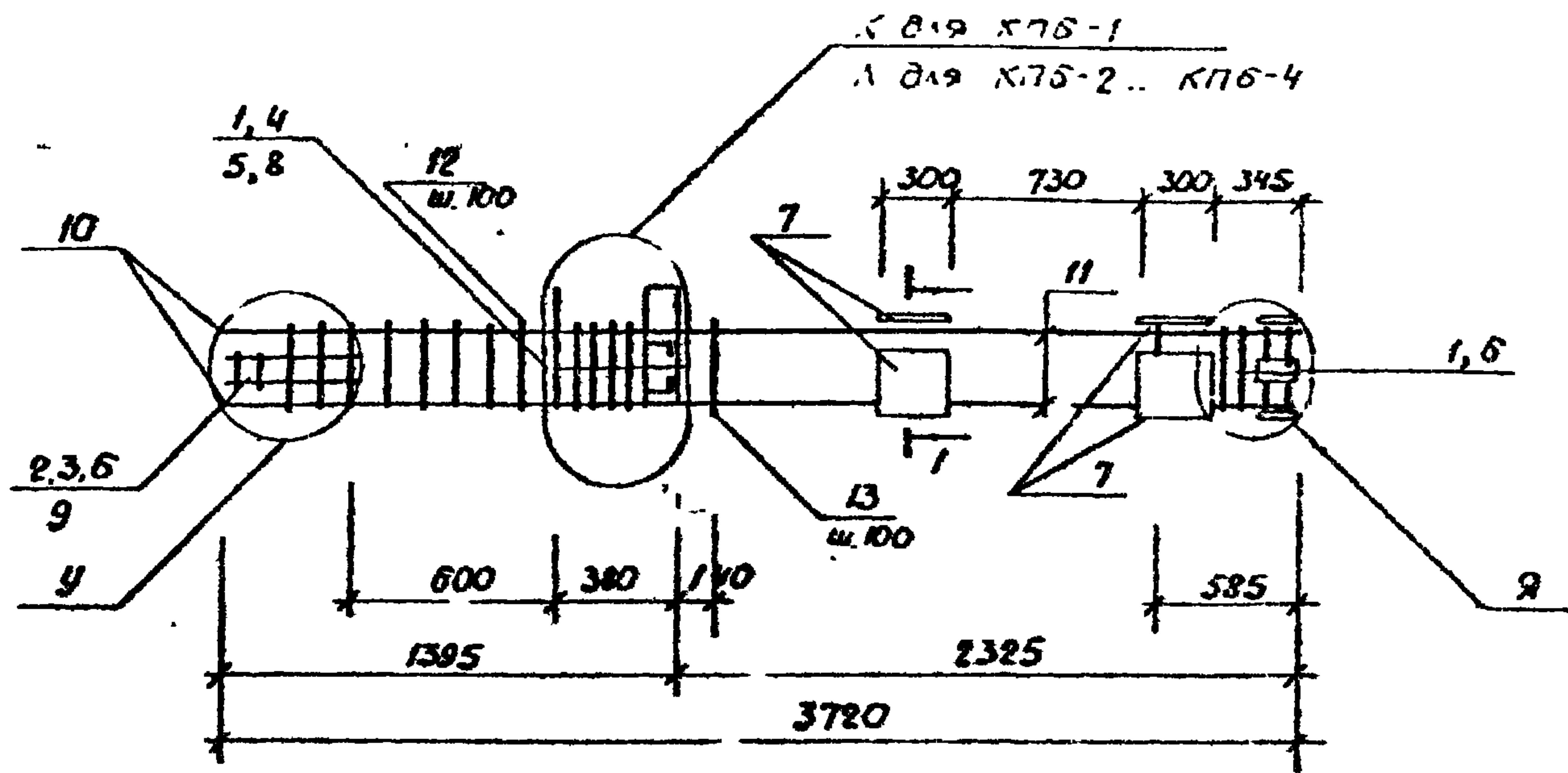
Технические требования см. 1.020.1-6сп.2-2-ТТ
 Арматура класса ЯИ и ЯИШ по ГОСТ 5781-82*
 Узлы см. серию 1.020.1-6сп.2-3

				1.020.1-6сп.2-2-К5		
Разраб	Насыбулло	08.89		стадия	Лист	Листов
ГУП	Гильман	08.89	Каркас пространственный КП4-1... КП4-4	Р		1
Гл. спец	Горбачий	08.89				
Нач. отд.	Гурсунбаева	08.89				
Н. контр.	Ременик	08.89				
				ТашЗЧИИЭП		

Вып. 2-2

Т.К. 1.020.1-6 сп

Шифр подмет и дата разработки



Поз	Наименование	кол на КЛБ-				Обозначение документа
		-1	-2	-3	-4	
1	Сетка С1	8	8	8	8	1.020.1-2с/2-4/89
2	С2	3	3	3	3	
3	С9	2	2	2	2	
4	Узлы закладные МН5	1	1	1	1	
5	МН8	2	2	2	2	
6	МН13	5	5	5	5	
7	МН17	4	4	4	4	
8	Ф 12 АІ l=130; 0,11 кг	6	8	8	8	без черт
9	8 АІ l=500; 0,20 кг	2	2	2	2	
10	20 АІВ l=1580; 3,90 кг	4				
	25 АІВ l=1730; 6,64 кг		4			
	28 АІВ l=1820; 8,79 кг			4		
	32 АІВ l=1940; 12,24 кг				4	
11	12 АІВ l=2130; 1,80 кг	4				
	l=1980; 1,76 кг		4			
	l=1890; 1,68 кг			4		
	l=1770; 1,57 кг				4	
12	Хомут ХМ.1	5	5			1.020.1-2с/2-4/89
	ХМ2			5	5	
13	ХМ4	20	20	20	20	1.020.1-6 сп. 2-2
Масса каркаса, кг		188,6	199,9	208,2	221,5	

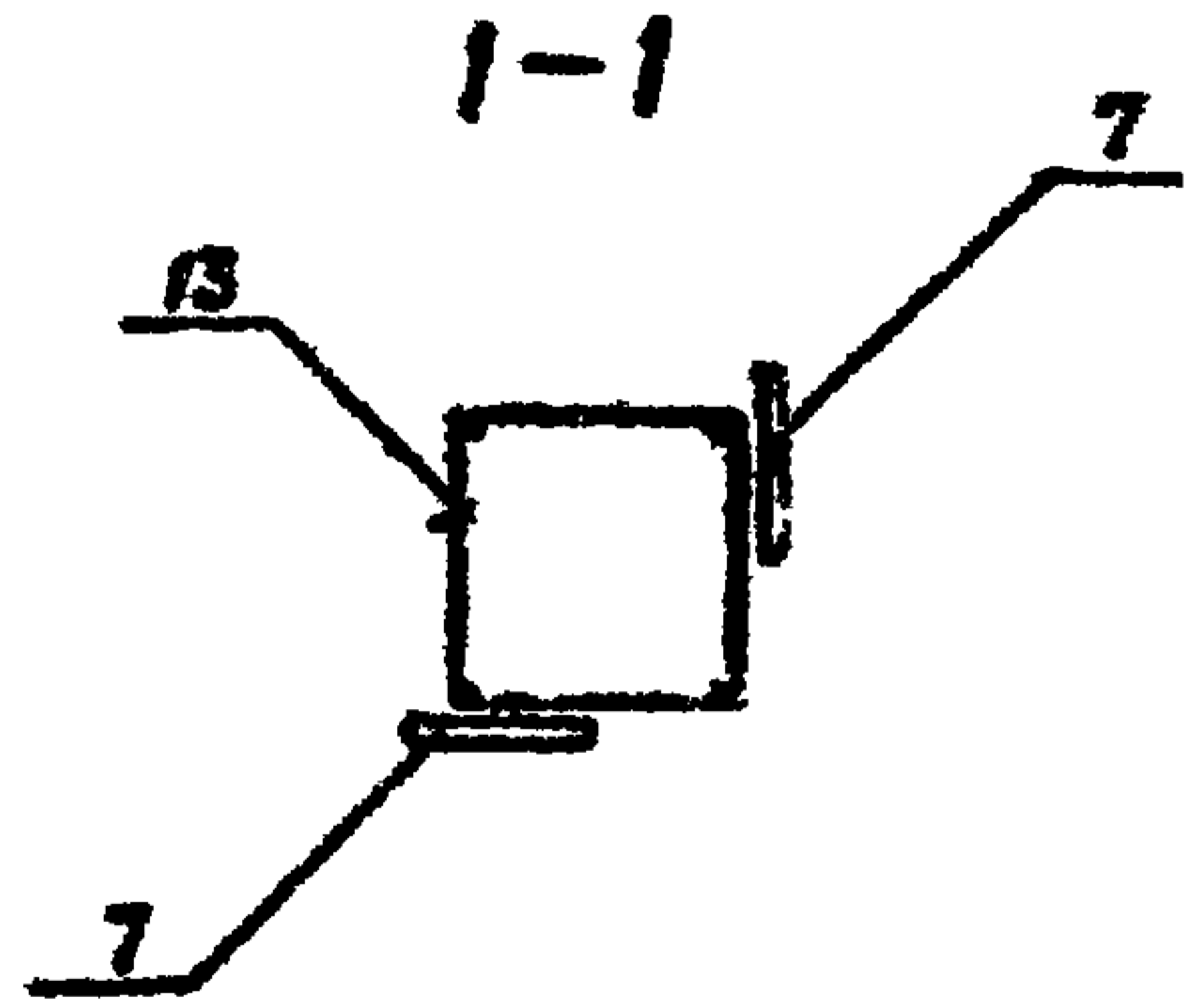
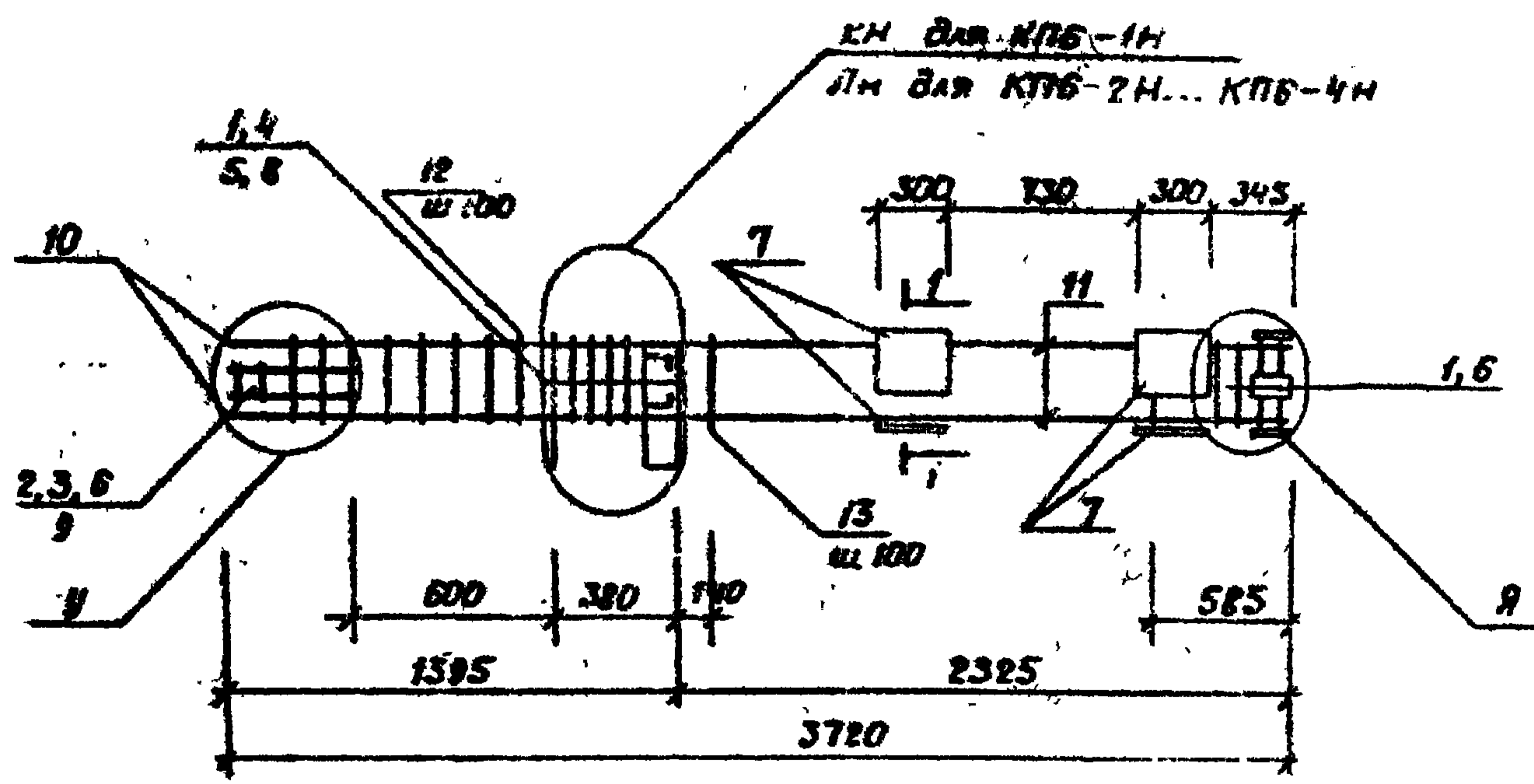
Технические требования см. 1.020.1-6 сп. 2-2-ТТ
 Арматура класса АІ и АІВ по ГОСТ 5781-82*
 Узлы см. серию 1.020.1-6 сп. 2-3

				1.020.1-6 сп. 2-2-К7			
Разработчик	Губкина	Э.А.	08.89	Каркас пространственный	Стация	Лист	Листов
ГЛП	Гульминч	М.И.	08.89		Р		1
Г.А.С.П.	Горбачев	В.И.	08.89		ТашЗНИИЭП		
Науч.отд	Турсунбаев	В.В.	08.89				
Н.компр	Ременик	И.И.	08.89	КЛБ-1 ... КЛБ-4			

Вып. 2-2

Т.К. 1.020.1-6 сп

Шифр по вкл. Подпись и дата



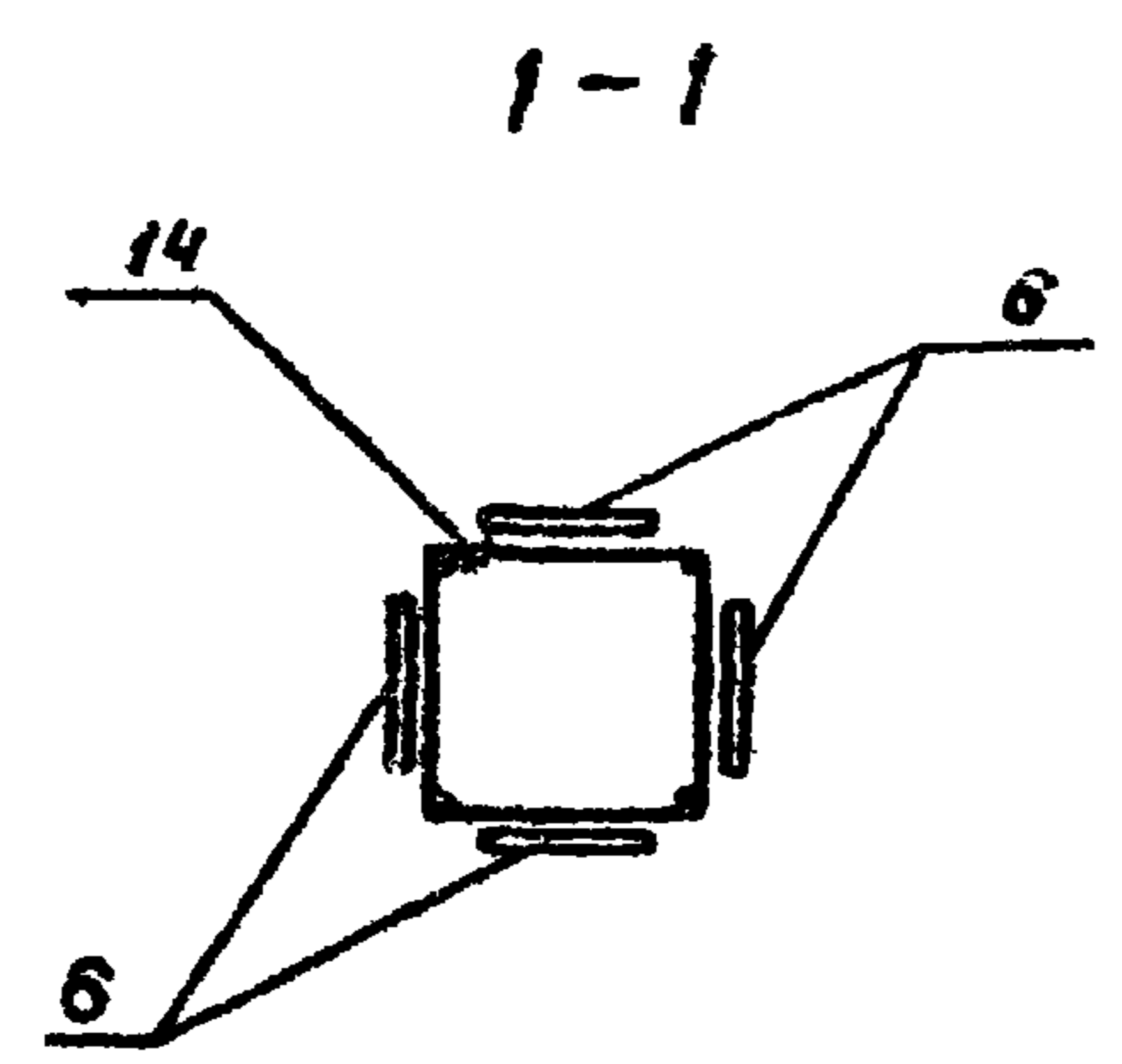
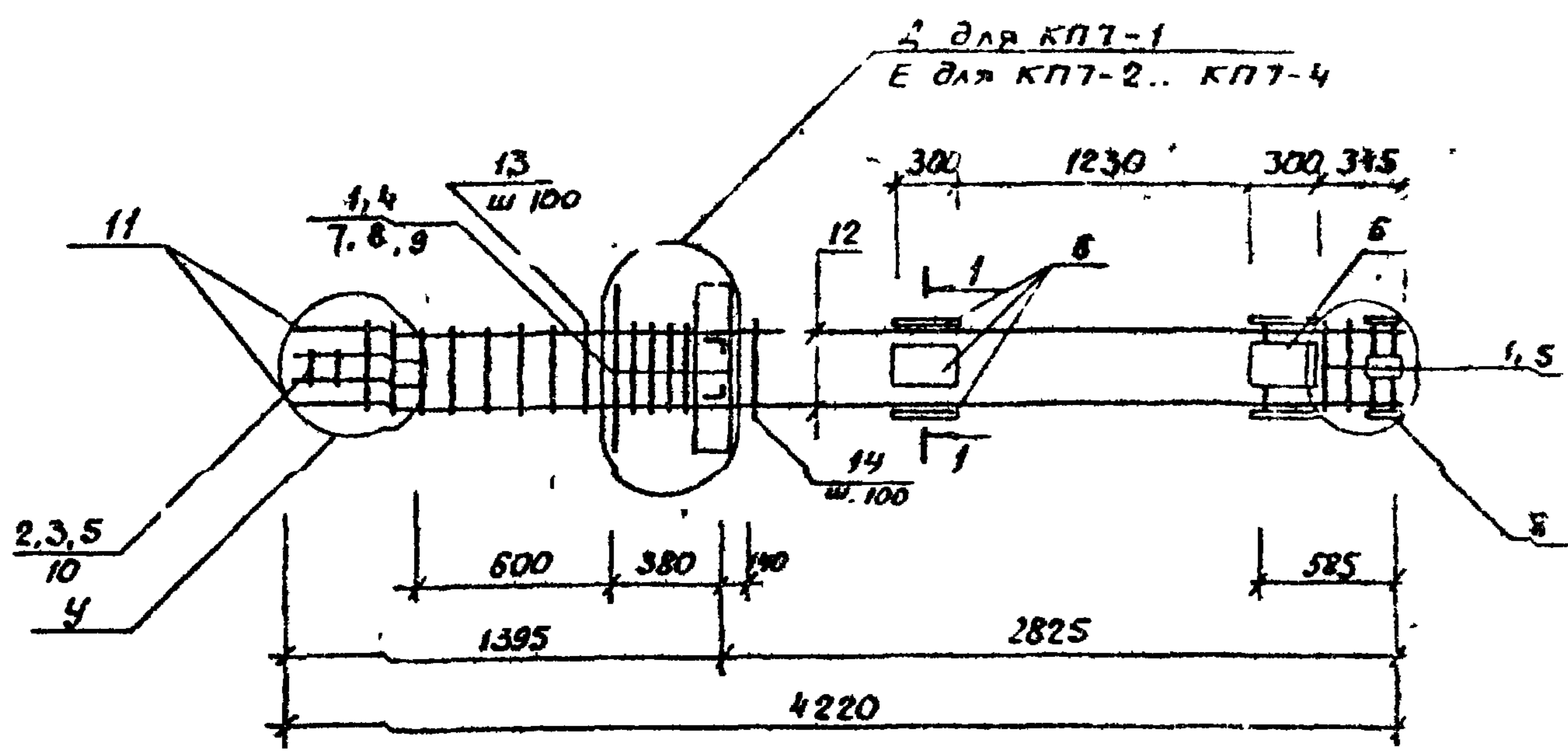
№	Наименование	Кол. № КПБ				Обозначение документа
		1Н	2Н	3Н	4Н	
	Сетка С1	8	8	8	8	1.020.1-2 сп. 2-14
2	С2	3	3	3	3	
3	С3	2	2	2	2	
4	Узлы закладные МНМ	1	1	1	1	
5	МН8	2	2	2	2	
8	МН13	5	5	5	5	
7	МН17	4	4	4	4	
8	φ 12 АІ L=130; 0,11 кг	8	8	8	8	без черт.
9	8 АІ L=500; 0,20 кг	2	2	2	2	
10	20 АІ L=1580; 3,90 кг	4				
	25 АІ L=1730; 6,64 кг		4			
	28 АІ L=1820; 8,79 кг			4		
	32 АІ L=1940; 12,24 кг				4	
11	12 АІ L=2130; 1,89 кг	4				
	L=1980; 1,76 кг		4			
	L=1880; 1,68 кг			4		
	L=1770; 1,57 кг				4	
12	Хомут КМ1	5	5			1.020.1-2 сп. 2-14
	КМ2			5	5	
13	КМ4	20	20	20	20	1.020.1-6 сп. 2-2
	Масса корзины, кг	188,6	199,9	208,2	221,5	

Технические требования см. 1.020.1-6 сп. 2-2-ТТ
 Арматура класса АІ и АІІ по ГОСТ 5781-82*
 Узлы см. серию 1.020.1-6 сп. 2-3

				1.020.1-6 сп. 2-2-КВ			
Разраб	Насибидин	В.М.	08.89	Корпус пространственный КПБ-1Н... КПБ-4Н	Статус	Лист	Листов
ГУП	Рильман	А.В.	08.88		Р		1
Тех. спец	Гарбоцкий	В.П.	08.88				
Нач. отд	Турецкий	В.В.	08.88				
И.контр	Ременик	В.В.	08.88				
					ТашЗНИИЭП		

Вып. 2-2

Т.К. 1.020.1-6сп



Поз.	Наименование	Кол на КП7 -				Обозначение документа
		1	2	3	4	
1	Сетка С1	8	8	8	8	1.020.1-20/2-Н.2
2	С2	3	3	3	3	
3	С9	2	2	2	2	
4	Узлы закладные МН2	1	1	1	1	
5	МН13	5	5	5	5	
6	МН24	4	4	4	4	1.020.1-6сп.2-2
7	φ 36 АIII L=720; 5,75 кг	4	4	4	4	без черт.
8	10 АI L=380; 0,23 кг	4	4	4	4	
9	12 АI L=130; 0,11 кг	8	8	8	8	
10	8 АI L=500; 0,20 кг	2	2	2	2	
11	20 АIII L=1580; 3,90 кг	4				
	25 АIII L=1730; 6,64 кг		4			
	28 АIII L=1820; 8,79 кг			4		
	32 АIII L=1945; 12,24 кг				4	
12	12 АIII L=2630; 2,33 кг	4				
	L=2480; 2,2 кг		4			
	L=2390; 2,12 кг			4		
	L=2270; 2,02 кг				4	
13	Холцит ХМ1	5	5			1.020.1-20/2-Н.2
	ХМ2			5	5	
14	ХМ4	25	25	25	25	1.020.1-6сп.2-2
Масса каркаса, кг		224,9	235,9	244,2	257,6	

Технические требования см. 1.020.1-6сп.2-2-ТТ
 Арматура класса АI и АIII по ГОСТ 5781-82*
 Узлы см. серию 1.020.1-6сп.2-3

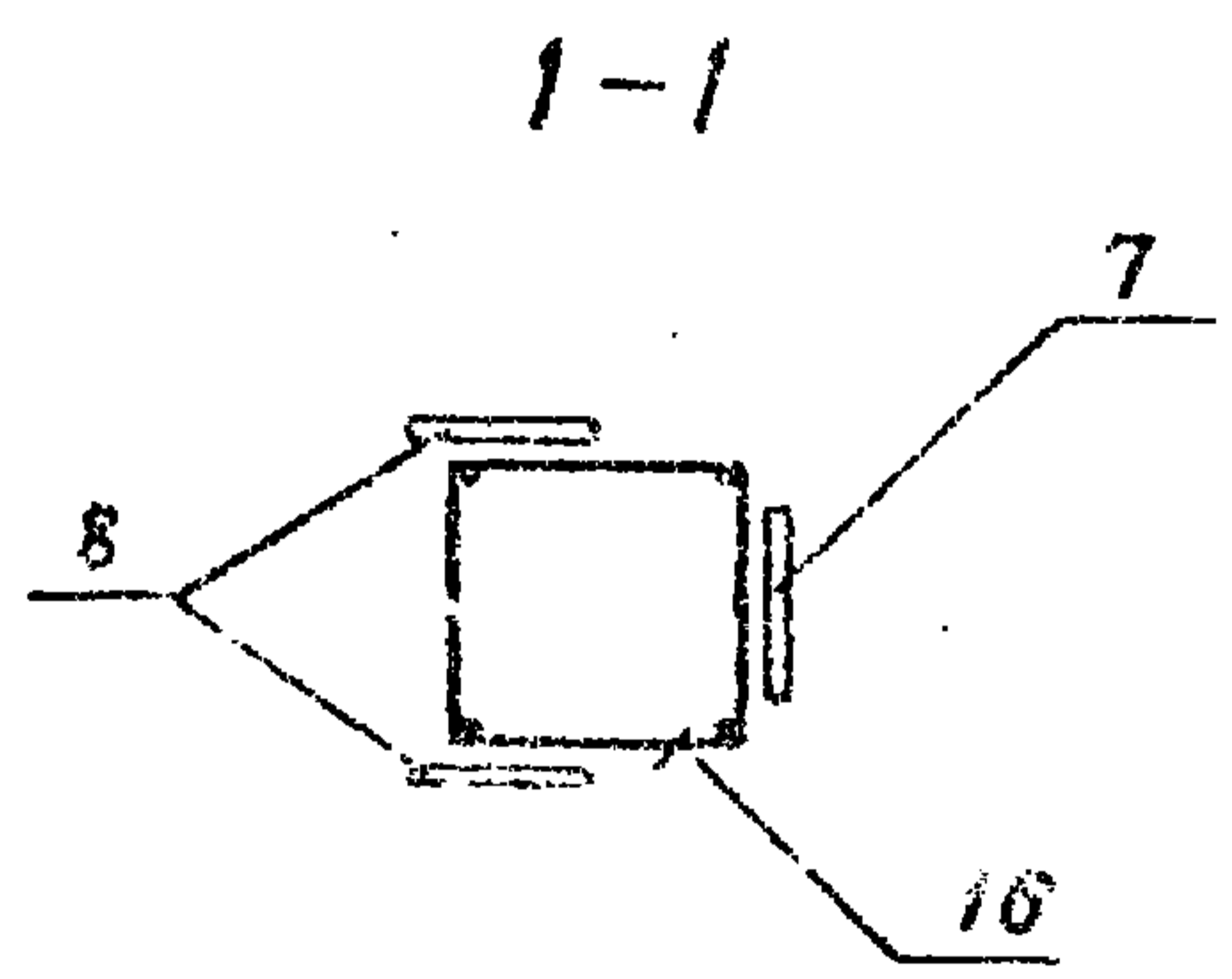
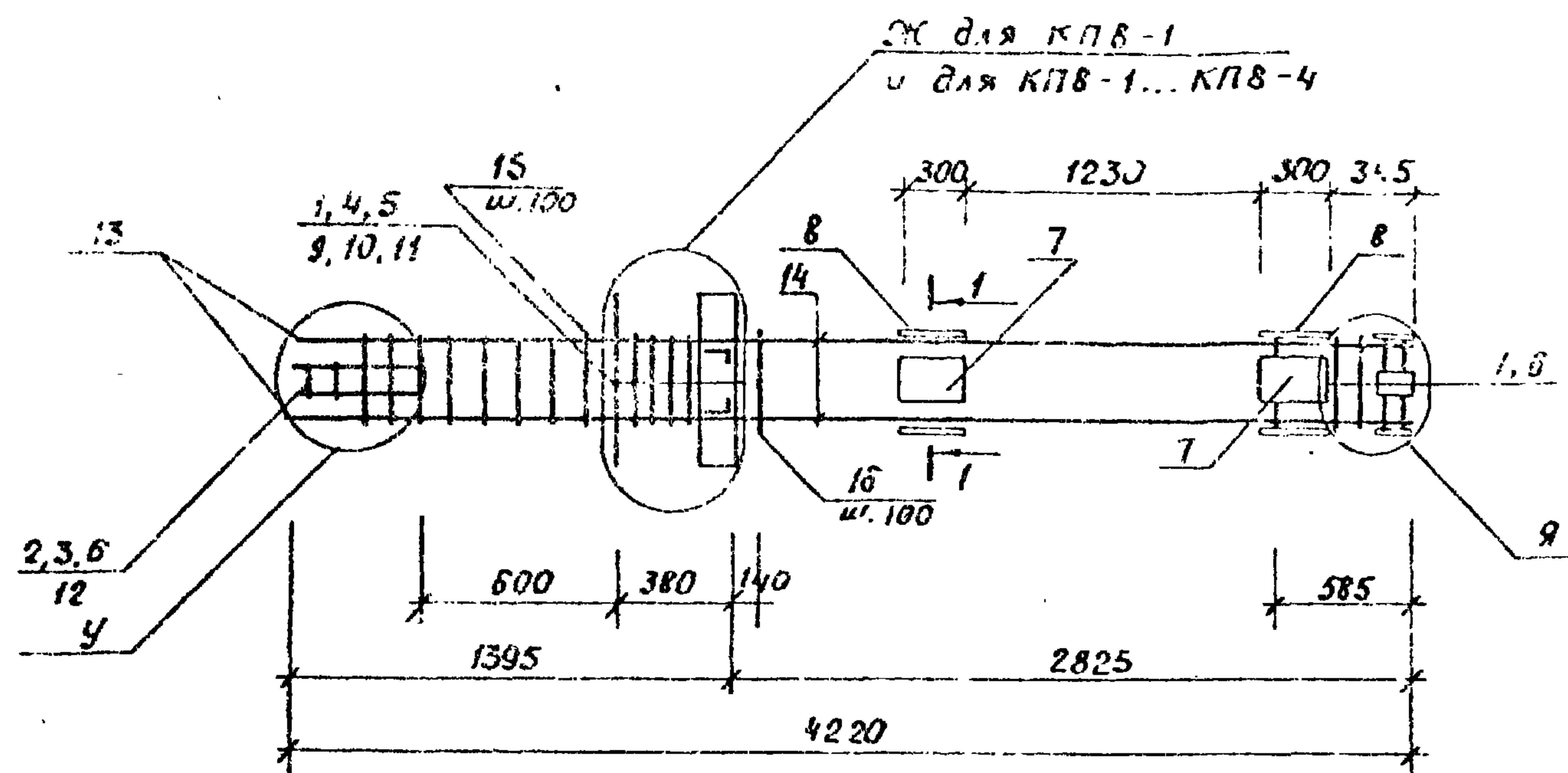
Ш.В.Л. подл. Подпись и дата. Взам. инв. 1

				1.020.1-6сп.2-2-К9			
Разраб.	Насибуллаев	08.89		Каркас пространственный КП7-1... КП7-4	Студия	Лист	Листов
Г.П.	Гильман	08.89			Р		1
Гл. спец.	Горбачкин	08.89			ТашЗНИИЭП		
Нач. отд.	Гурсумбаева	08.89					
Н. контр.	Ременик	08.89					

Б.П. 2-2

Т.К. 1.020.1-6сп

Ш.В. № подл. Подпись и дата



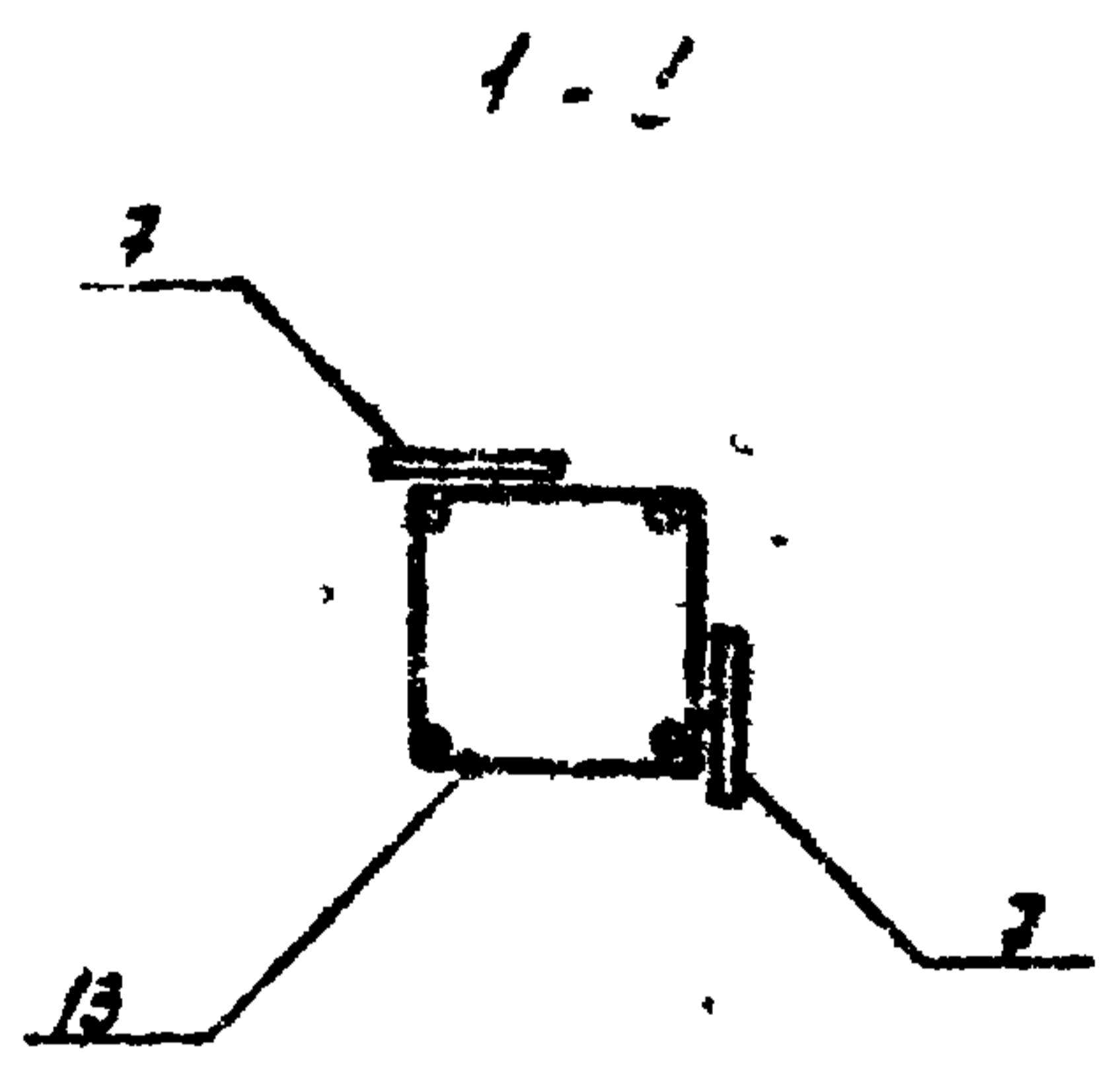
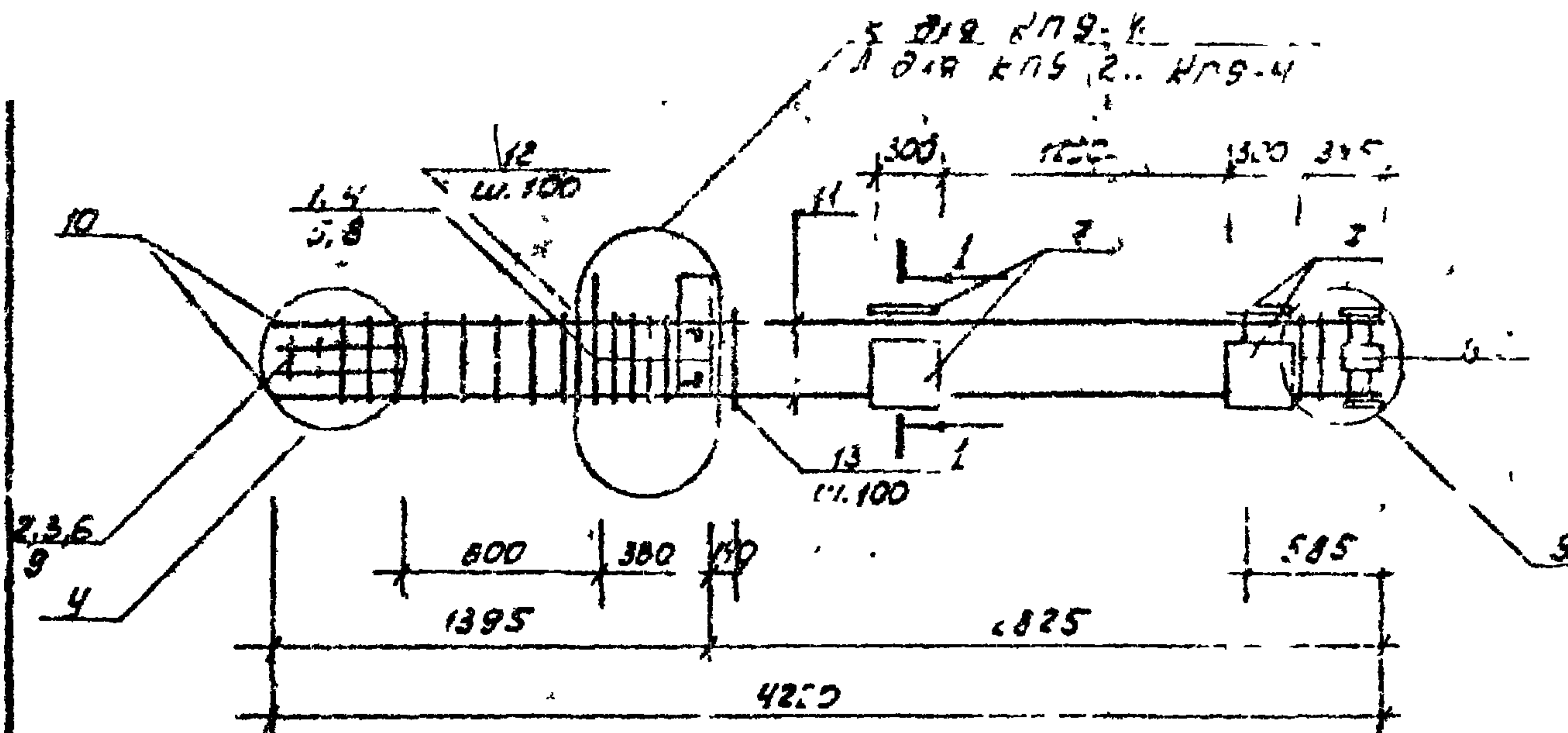
Технические требования см. 1.020.1-6сп.2-2-ТТ
 Арматура класса АІ и АІІ по ГОСТ 5781-82 *
 Узлы см. серию 1.020.1-6сп.2-3

Поз	Наименование	Кол. по КПВ				Обозначение документа
		-1	-2	-3	-4	
1	Сетка С1	8	8	8	8	1.020.1-2с/2-4 /89
2	С2	3	3	3	3	
3	С9	2	2	2	2	
4	Узлы закладные МН3	1	1	1	1	
5	МН8	1	1	1	1	
6	МН13	5	5	5	5	
7	МН15	2	2	2	2	
8	МН25	2	2	2	2	1.020.1-6сп.2-2
9	φ 36 АІІІ ℓ=720; 5,75 кг	2	2	2	2	без черт.
10	10 АІ ℓ=380; 0,23 кг	2	2	2	2	
11	12 АІ ℓ=130; 0,11 кг	6	8	8	8	
12	8 АІ ℓ=500; 0,20 кг	2	2	2	2	
13	20 АІІІ ℓ=1580; 3,90 кг	4				
	25 АІІІ ℓ=1730; 6,64 кг		4			
	28 АІІІ ℓ=1820; 8,79 кг			4		
	32 АІІІ ℓ=1940; 12,24 кг				4	
14	12 АІІІ ℓ=2630; 2,33 кг	4				
	ℓ=2480; 2,2 кг		4			
	ℓ=2390; 2,12 кг			4		
	ℓ=2270; 2,02 кг				4	
15	ХМ1	5	5			1.020.1-2с/2-4 /89
	ХМ2			5	5	
	ХМ4	25	25	25	25	1.020.1-6сп.2-2
	Масса каркаса, кг	211,09	222,37	230,67	244,03	

				1.020.1-6сп.2-2-К10			
Разраб	Насыбуллаев	08.89		Каркас пространственный КПВ-1... КПВ-4	Стдия	Лист	Листов
ГИП	Гильман	08.89			Р		1
Гл. спец	Горбачев	08.89			ТашЗНИИЭП		
Нач. отд	Турсунбаев	08.89					
Н.контр.	Ременник	08.89					

Вып. 2-2

Т.К. 1.020.1-6сп



№	Наименование	Кол-во шт.				Ссылка на чертеж
		1	2	3	4	
1	Сетка 21	8	8	8	8	1.020.1-20.2-11
2	С2	3	3	3	3	
	С9	2	2	2	2	
4	УЗБЕЛИК ЗАКРЕПНОЕ ЧМ5	1	1	1	1	
5	М48	2	2	2	2	
6	МН13	5	5	5	5	
7	МН12	4	4	4	4	
8	Ф12В L=130; 0,11 кг	6	6	6	6	23 48 рт 2 жд
9	БТИ L=500; 0,20 кг	2	2	2	2	
10	10.2 L=1580; 2,90 кг	4				
	25.1 L=1740; 6,5 кг		4			
	28.9 L=1220; 2,79 кг			4		
	32.8 L=1540; 10,25 кг				4	
11	12.1 L=2580; 2,35 кг	4				
	L=2480; 2,2 кг		4			
	L=2390; 2,12 кг			4		
	L=2270; 2,02 кг				4	
12	Хомут ХМ1	5	5			1.020.1-20.2-11
	ХМ2				5	
13	ХМ4	25	25	25	25	1.020.1-6сп.2-2
Масса каркаса, кг		194,21	205,49	219,79	227,15	

Технические требования см. 1.020.1-6сп.2-2-11
 Арматура класса АІ и АІІІ по ГОСТ 5781-82*
 Узлы см серию 1.020.1-6сп.2-3

Имя под. Подпись. Владелец.

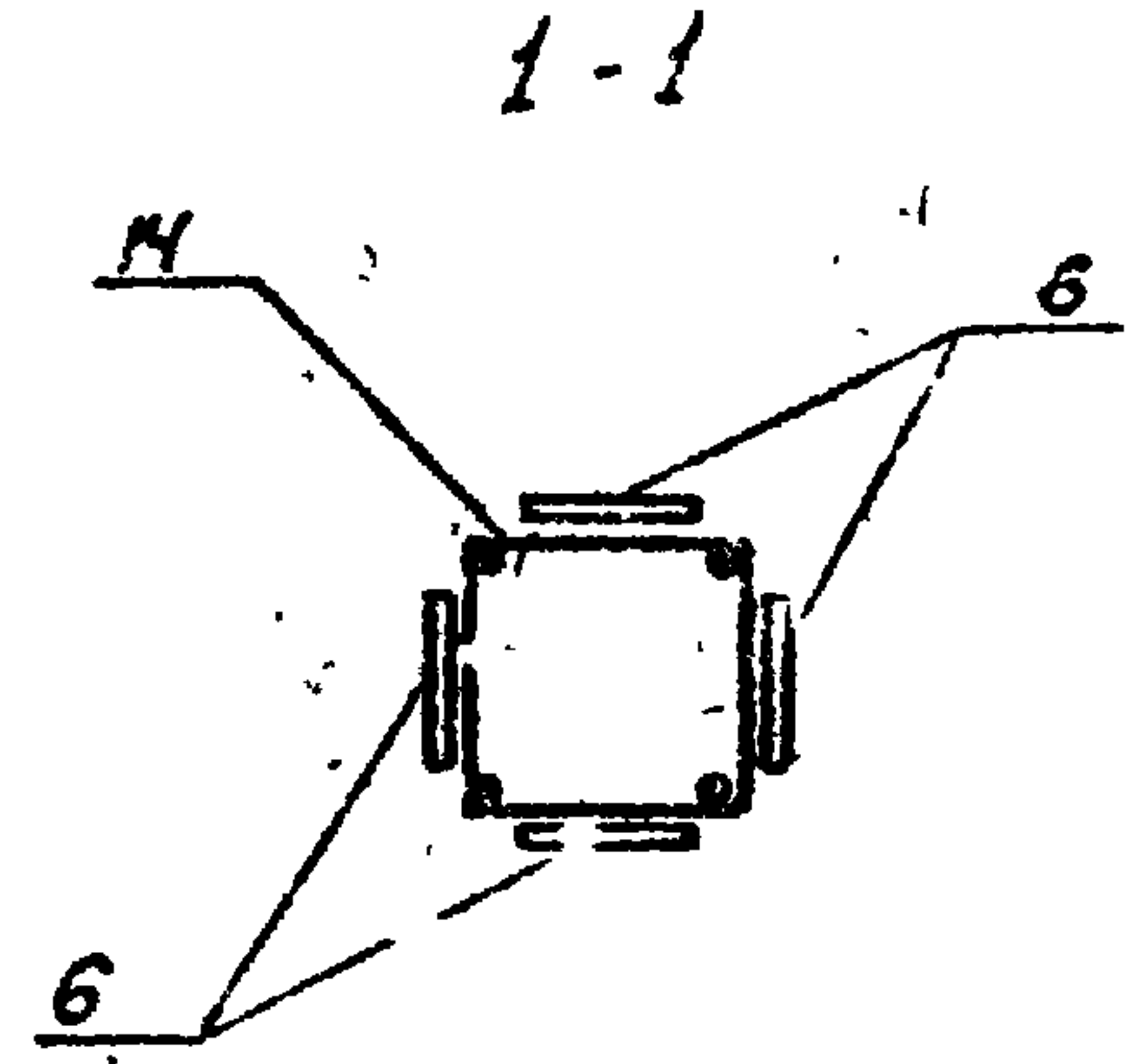
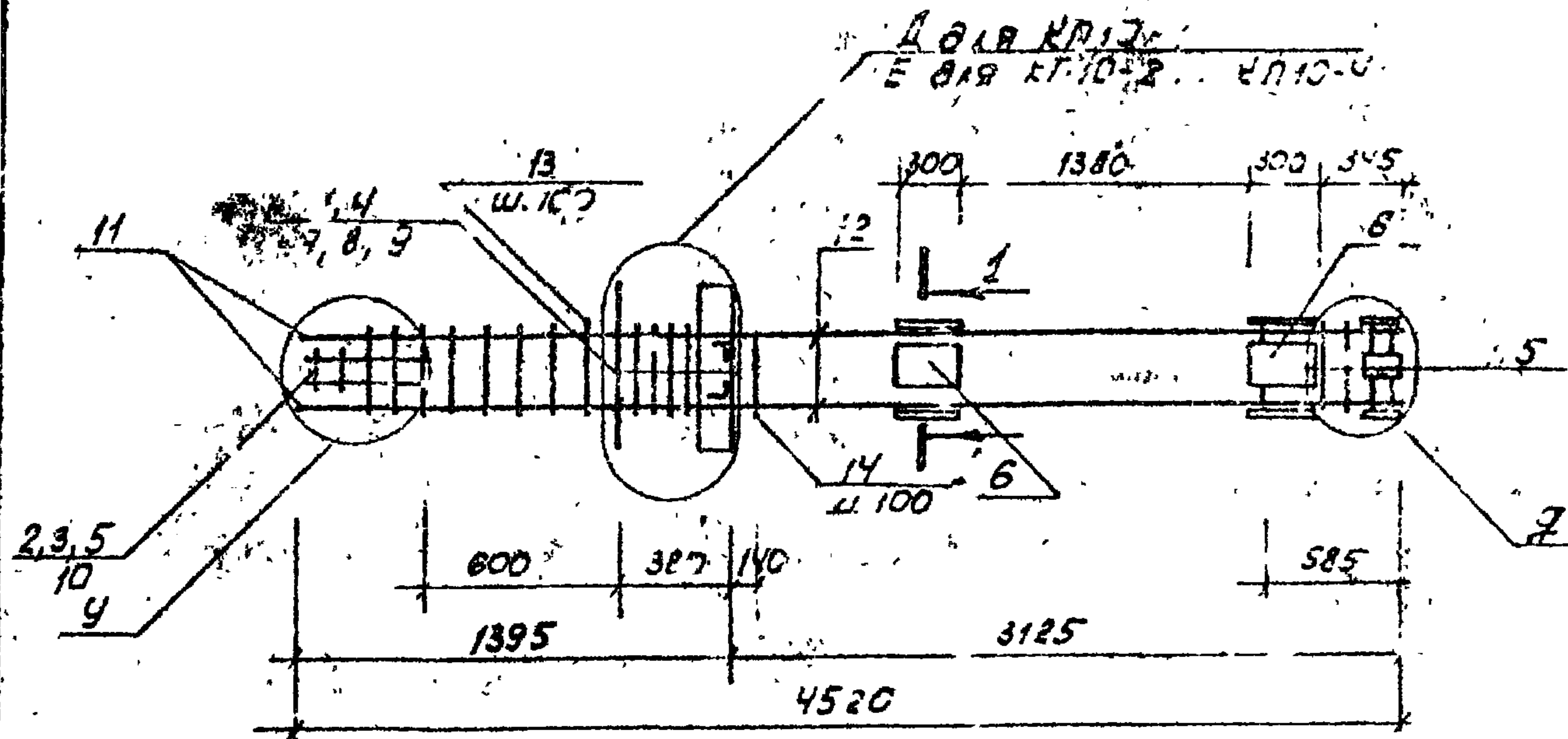
				1.020.1-6сп.2-2-11		
Разработ	Нашибучина	07.89	08.89	Каркас пространствен- ный КН9-1... КН9-4	Статус	Лист
Гип	Шильман	08.89	08.89		Р	1
П.спец	Горбачук	08.89	08.89		Таш ЗНЦУЭП	
Мач.отв	Турчин	08.89	08.89			
М.контр.	Ремонник	08.89	08.89			

копировала Тимашевич

формат А3

Вып. 2-2

Т.К. 1.020.1-6 сл



Поз.	Наименование	Кол. по сериям				Сборочное наименование
		-1	-2	-3	-4	
1	Сетка ст.	8	8	8	8	1.020.1-20/24
2	СЗ	3	3	3	3	
3	СЗ	2	2	2	2	
4	Изделие закладное МН2	1	1	1	1	
5	МН13	5	5	5	5	
6	МН24	4	4	4	4	1.020.1-6 сл. 2-2
7	φ 36 А II l=720; 5,75 кг	4	4	4	4	без чертёжа
8	10 А I l=380; 0,23 кг	4	4	4	4	
9	12 А I l=430; 0,11 кг	8	8	8	8	
10	8 А I l=500; 0,20 кг	2	2	2	2	
11	20 А III l=1580; 3,30 кг	4				
	25 А II l=1730; 6,54 кг					
	28 А III l=1820; 8,79 кг					
	32 А III l=1940; 12,24 кг				4	
12	12 А III l=2930; 2,6 кг	4				
	l=2780; 2,47 кг		4			
	l=2690; 2,39 кг			4		
	l=2570; 2,28 кг				4	
13	Комут XM1	5	5			1.020.1-20/24
	XM2			5	5	
14	XM4	28	28	28	28	1.020.1-6 сл. 2-2
Масса каркаса, кг		227,15	237,29	246,57	255,53	

Имя, № подл. Подл. и дата. Взам. инв. №

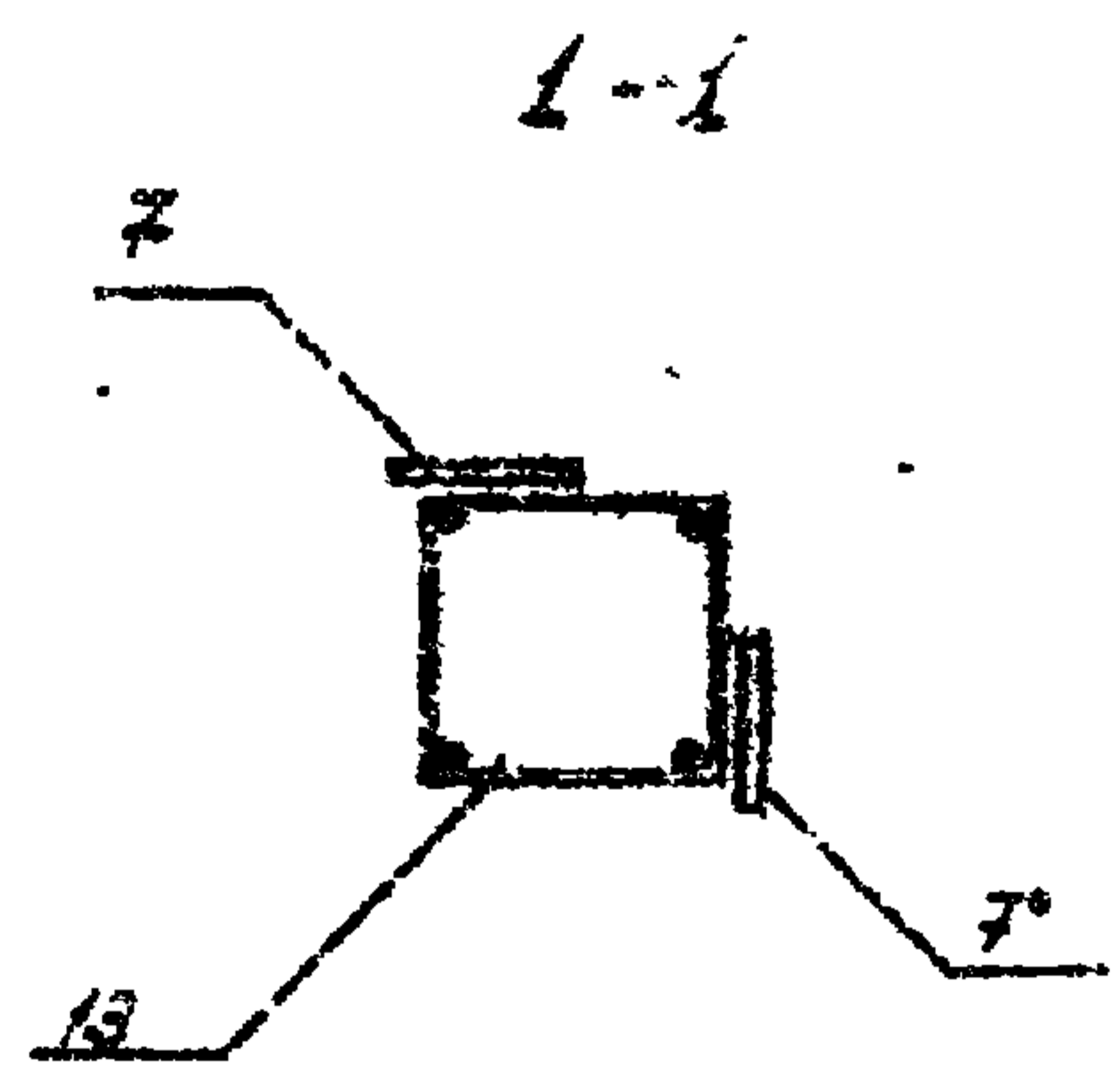
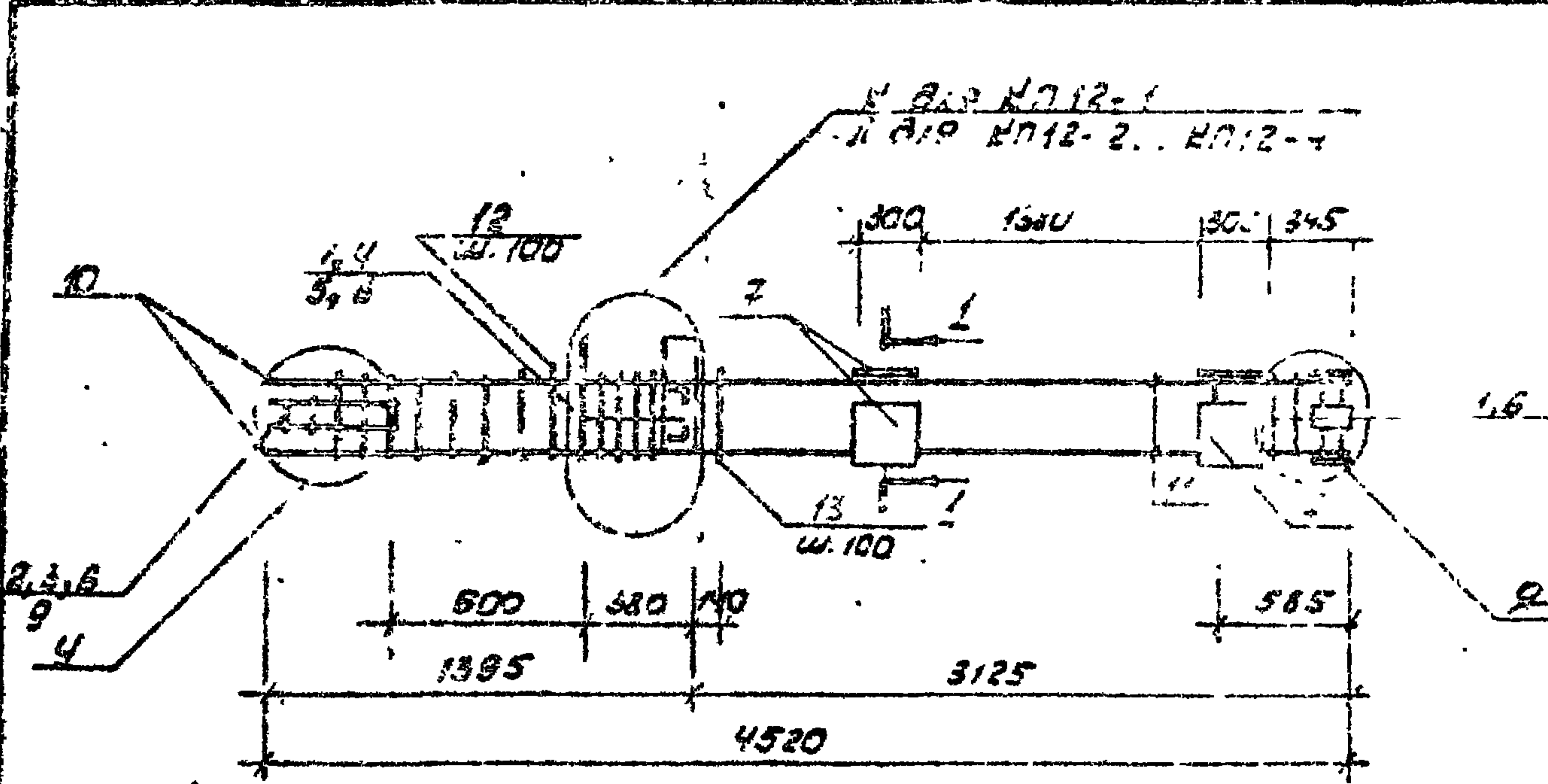
Технические требования см. 1.020.1-6 сл. 2-2-ТТ
 Арматура класса А I и А III по ГОСТ 5781-82*
 Узлы см. серию 1.020-1-6 сл. 2-3.

				1.020.1-6 сл. 2-2 - К13			
Разраб	Нагибулина	20.89	08.89	Каркас пространствен- ный КП10-1... КП10-4	Стадия	Лист	Листов
ГЛП	Гильман	20.89	08.89		Р		1
Гл. спец	Горбачук	20.89	08.89		ТашЗНИЦЭП		
Нач. отд.	Чурсаева	20.89	08.89				
И. контр.	Ременник	20.89	08.89				

копировала Томашевич

формат А3

Бил. 2-2



№	Наименование	Кол-во шт				Объем бетона в куб. м
		1	2	3	4	
1	Сетка 24	2	8	3	6	0,22 - 250/2-14
2	С2	3	3	3	3	
3	С3	2	2	2	2	
4	Узелок 30х100х100 мм	1	1	1	1	
5	мм	2	2	2	2	
6	мм	5	5	5	5	
7	мм	4	4	4	4	
8	Ф12 АІ 2-130, 1,4 кг	6	8	1	6	0,22 - 250/2-14
9	Б.А.І 2-500; 0,25 кг	2	2	2	2	
10	20 АІІ 2-1580; 3,90 кг	4				
	25 АІІ 2-1730; 5,64 кг		4			
	28 АІІ 2-1820; 8,75 кг			4		
	32 АІІ 2-1940; 12,24 кг				4	
11	12 АІІ 2-2500; 2,6 кг	4				
	2-2780; 2,47 кг		4			
	2-2690; 2,35 кг			4		
	2-2570; 2,28 кг				4	
12	20 мм ЗМ1	5	5			1020.1-20/2-11
	ЗМ2			5	5	
13	ЗМ4	28	28	28	28	1020.1-6сп.2-2
Масса каркаса, кг		56,15	56,15	56,15	56,15	

Т.К. 1.020.1-6сп

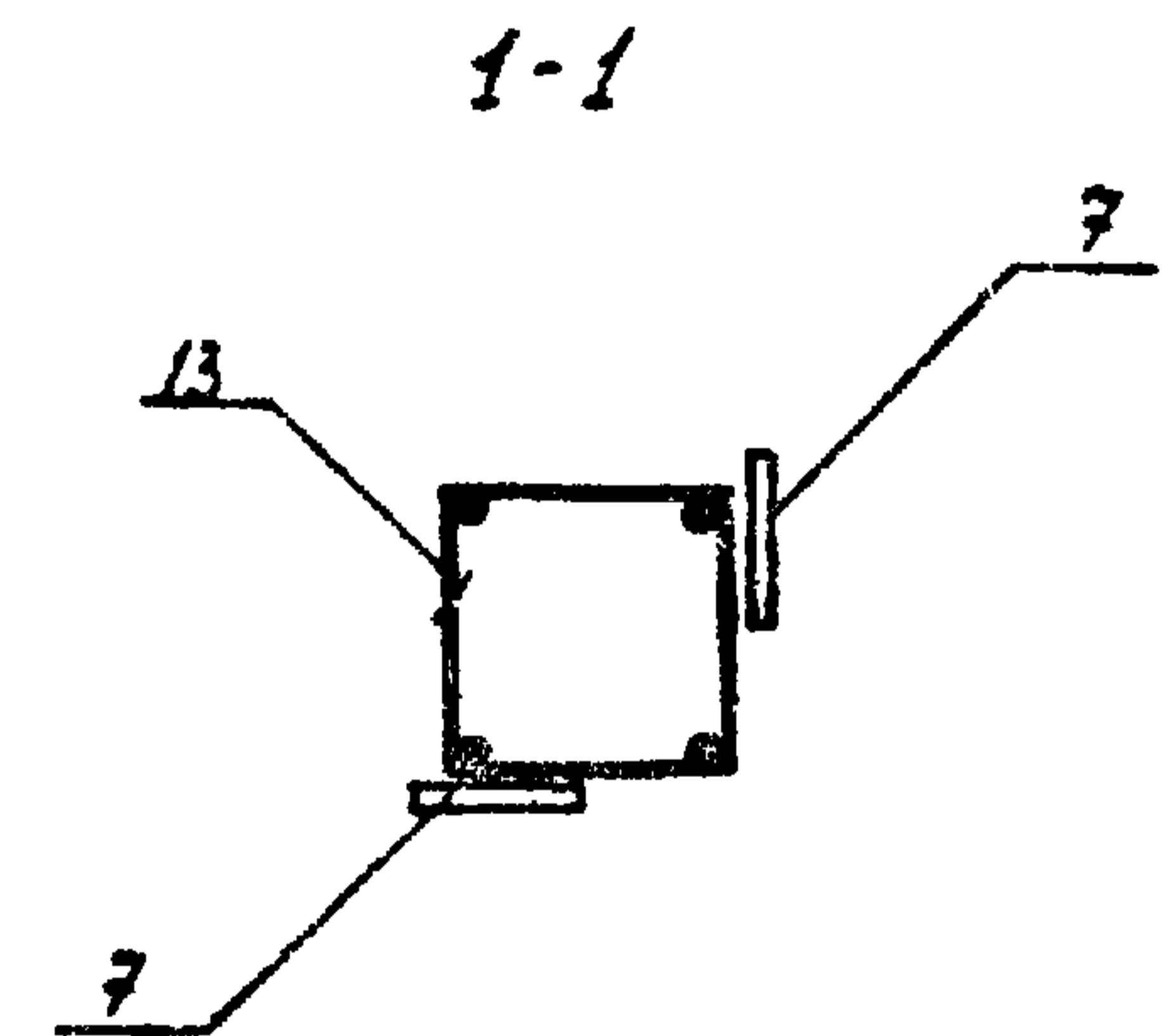
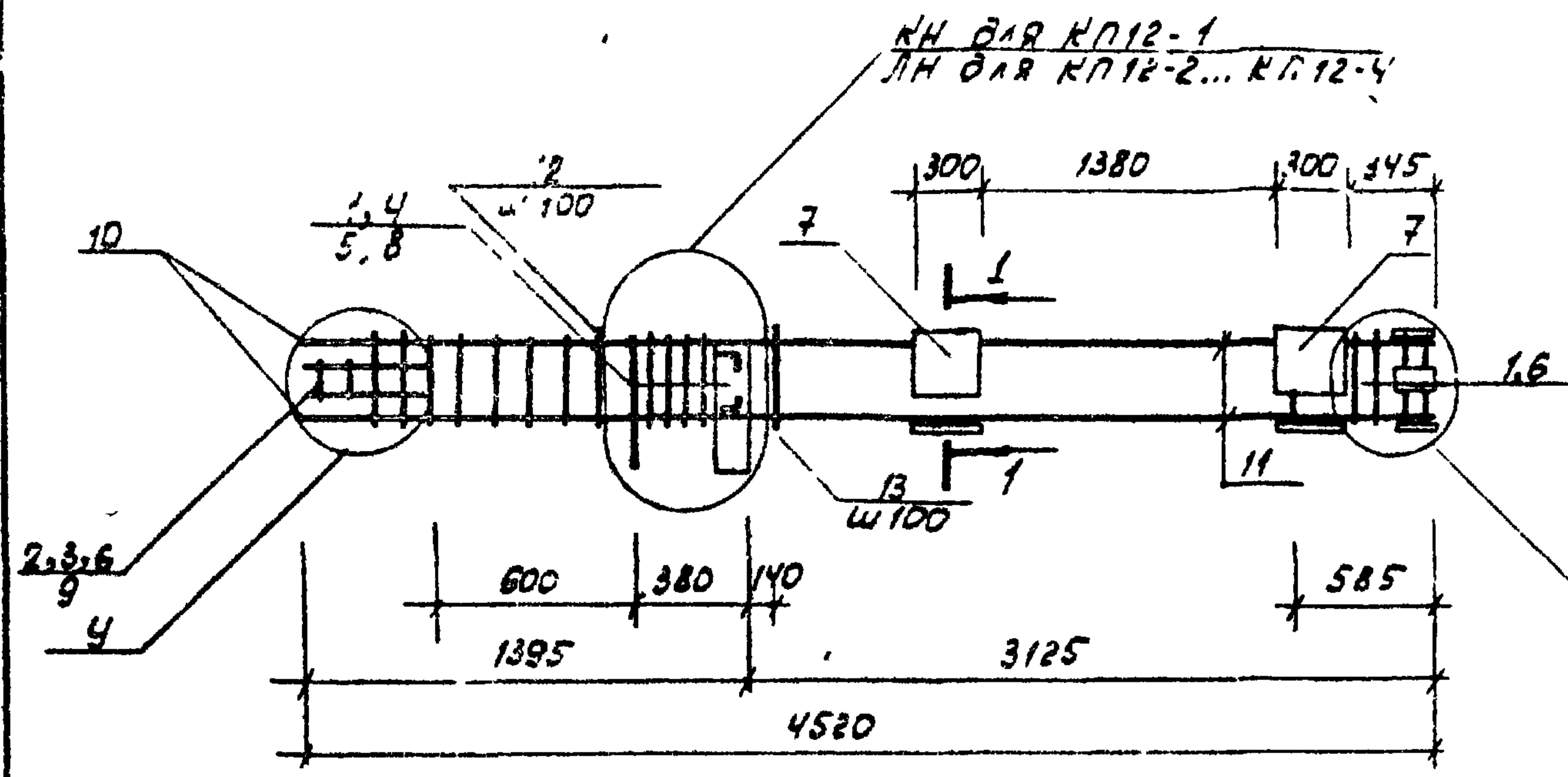
Исполнитель: [blank]
 Проверил: [blank]
 Дата: [blank]

Технические требования см. 1.020.1-6сп 2-2-ТТ
 Арматура класса АІ и АІІ см. ГОСТ 5781-82*
 Узлы см. серию 1.020.1-6сп.2-3

1.020.1-6сп.2-2-К15			
Разработчик: Масибумбаев	08.89	Каркас пространственный КП12-1... КП12-4.	Станция
Гип: Гильман	08.89		Лист
Стан: Горбачук	08.89		Листов
Исполнитель: [blank]	08.89		Р
Инженер: [blank]	08.89		1
			Таш ЗНЦУЭП

Вып. 2-2

Т. К. 1020.1-6сп



№	-ОЛМЕНОВАНИЕ	КОЛ НА КЛ12-				Обозначение документа
		-1Н	-2Н	-3Н	-4Н	
1	Сетка С1	8	8	8	8	
2	С2	3	3	3	3	
3	С9	2	2	2	2	
4	Узлы закладные МН5Н	1	1	1	1	
5	МН8	2	2	2	2	
6	МН13	5	5	5	5	
7	МН17	4	4	4	4	
8	φ12 АI l=130; 0,11 кг	8	8	8	8	без черт
9	φ8 АI l=500; 0,20 кг	2	2	2	2	
10	φ20 АIII l=1580; 3,90 кг	4				
	φ25 АIII l=1730; 6,64 кг		4			
	φ28 АIII l=1820; 8,79 кг			4		
	φ32 АIII l=1940; 12,24 кг				4	
11	φ12 АIII l=2930; 2,6 кг	4				
	l=2780; 2,47 кг		4			
	l=2690; 2,39 кг			4		
	l=2570; 2,28 кг				4	
12	ХМ1	5	5			1020.1-20.2-11
	ХМ2			5	5	
13	ХМ4	28	28	28	28	1020.1-6сп. 2-2
Масса каркаса, кг		196,19	207,85	246,13	229,19	

Технические требования см 1020.1-6сп.2-2-11
 Арматура класса АI и АIII по ГОСТ 5781-82*
 Узлы см серию 1.020.1-6сп.2-3

				1.020.1-6сп.2-2-К16		
Разраб.	Насибовина	07.08.89	08.89	Каркас пространственный КЛ12-1Н... КЛ12-4Н	Стр. 18	Лист 1
ГЛП	Гильман	07.08.89	08.89		Р	
Исп. спец.	Трощак	07.08.89	08.89			
Исп. спец.	Трощак	07.08.89	08.89			
Контр.	Ременник	07.08.89	08.89			
					ТашЗНЦУЭП	

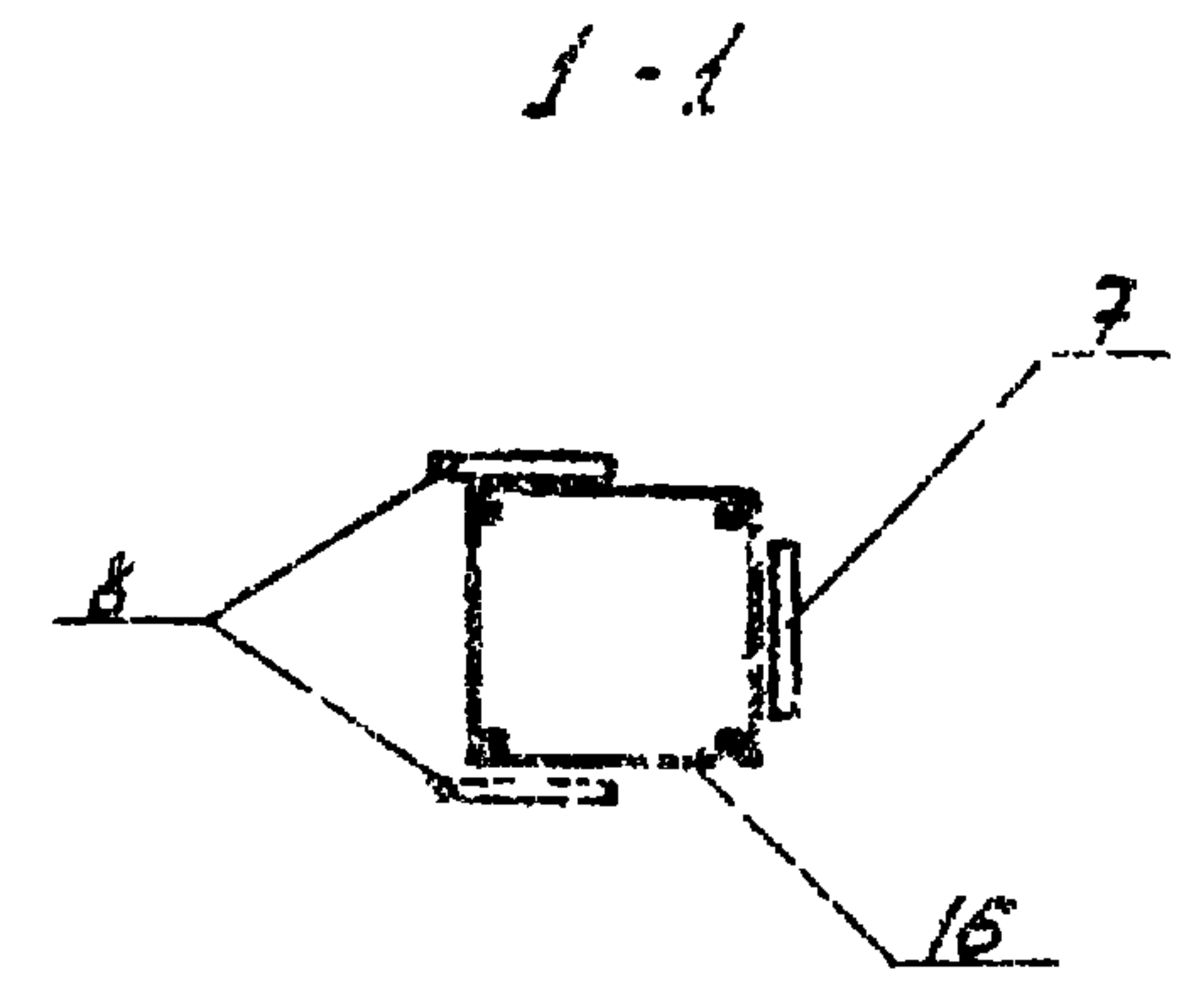
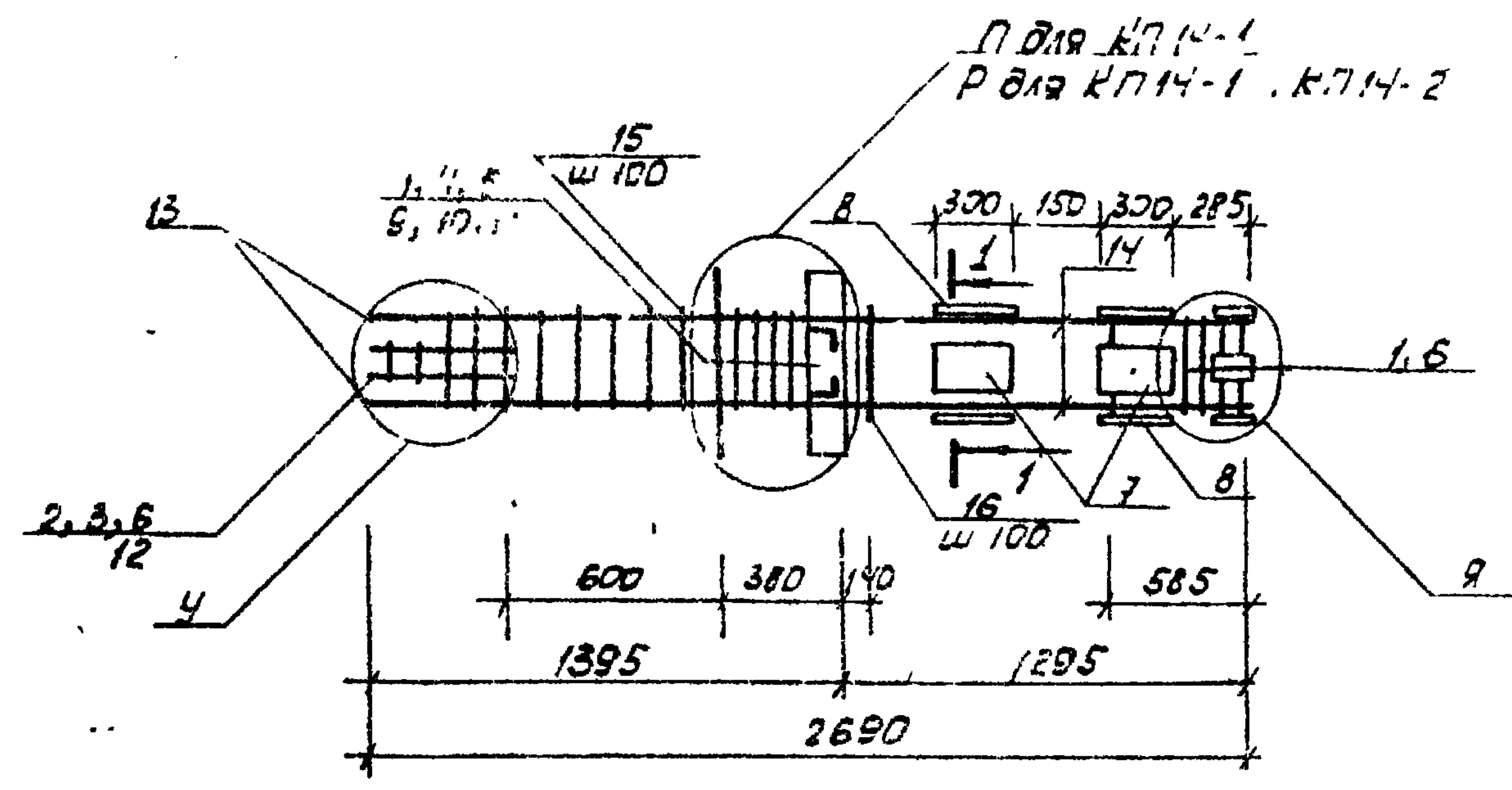
копировала Тонашевич

архиват ЛА

ВЫП 2

Т.К. 1.020.1-6сп

Имя поди Подпись дата Взам. №



Поз	наименование	кол по КПЧ-				обозначение документа
		-1	-2	-3	-4	
1	Сетка С1	8	8	8	8	1.020.1-20/89-4
2	С2	3	3	3	3	
3	С9	2	2	2	2	
4	Изделие закладное МН3	1	1	1	1	
5	МН8	1	1	1	1	
6	МН13	5	5	5	5	
7	МН15	2	2	2	2	
8	МН25	2	2	2	2	1.020.1-6сп.2-2
9	φ36 АIII l=720; 5,75 кг	4	4	4	4	без чертежа
10	10 АI l=380; 0,23 кг	2	2	2	2	
11	12 АI l=130; 0,11 кг	6	6	6	6	
12	8 АI l=500; 0,20 кг	2	2	2	2	
13	20 АIII l=1580; 3,90 кг	4				
	25 АIII l=1730; 6,64 кг		4			
	28 АIII l=1820; 8,79 кг			4		
	32 АIII l=1940; 12,24 кг				4	
14	12 АIII l=1100; 0,98 кг	4				
	l=450; 0,84 кг		4			
	l=860; 0,76 кг			4		
	l=710; 0,66 кг				4	
15	ХМ1	5	5			1.020.1-20/89-4
	ХМ2			5	5	
16	ХМ4	10	10	10	10	1.020.1-6сп.2-2
	Масса каркаса, кг	208,29	219,21	227,49	240,85	

Технические требования см. 1.020.1-6сп2-2-7 Т.
 Арматура класса АI и АIII по Гост 5781-82*
 Узлы см. чертёж 1.020.1-6сп.2-3.

				1.020.1-6сп.2-2-К18		
Разраб	Носибулина	08.89		Каркас пространств- венный КПЧ-1... КПЧ-4	Стр	Лист
ГЛП	Гильман	08.89			Р	1
Г.спец	Горбачкин	08.89				
Над.отв	Тургунов	08.89				
И.контр	Семенов	08.89				
					ТашЗНИЦЭП	

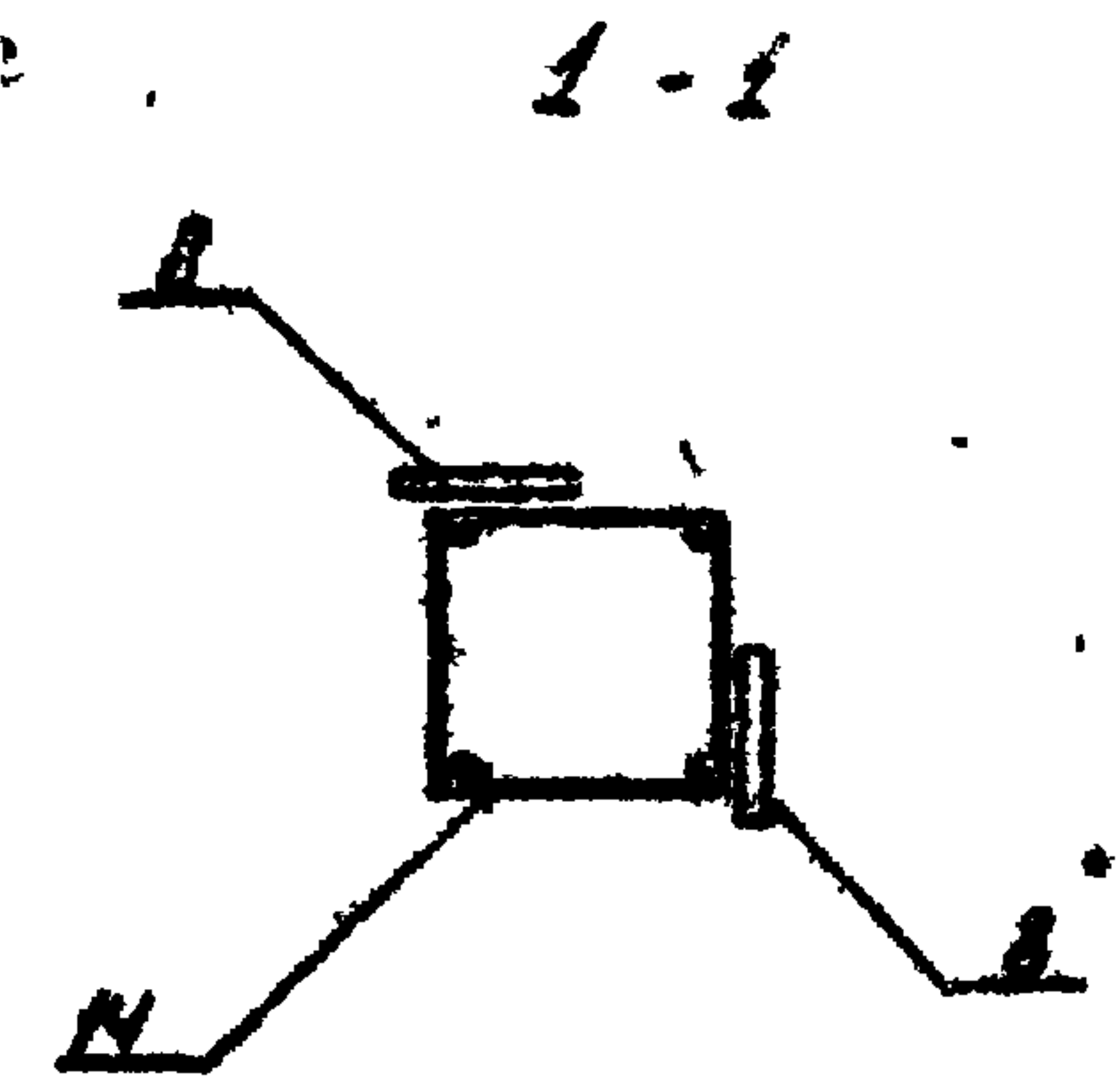
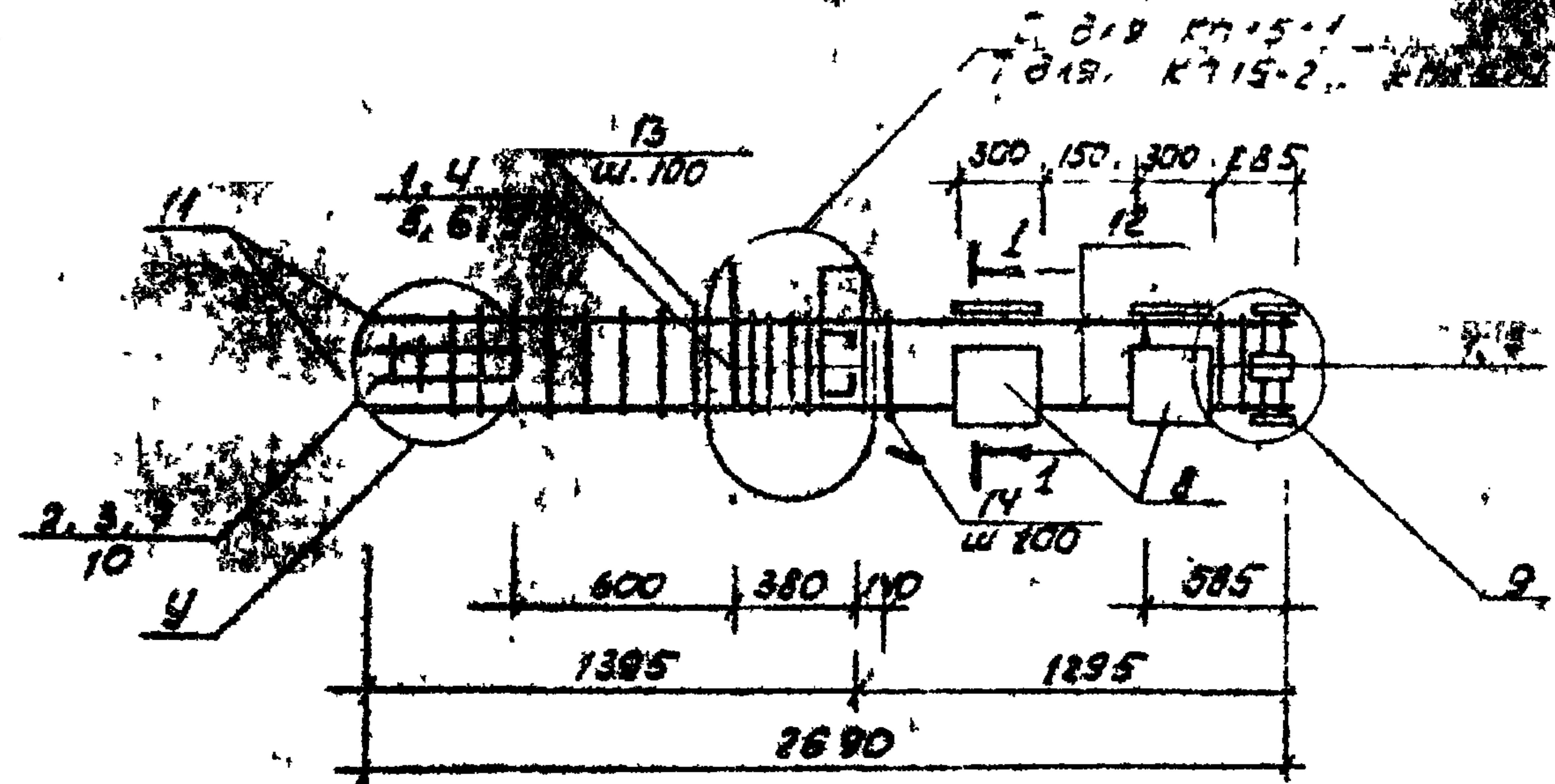
копировала Тонашевич

формат А3

Вып. 2-2

Т.К. 1.020.1-Бсп

Подобрано

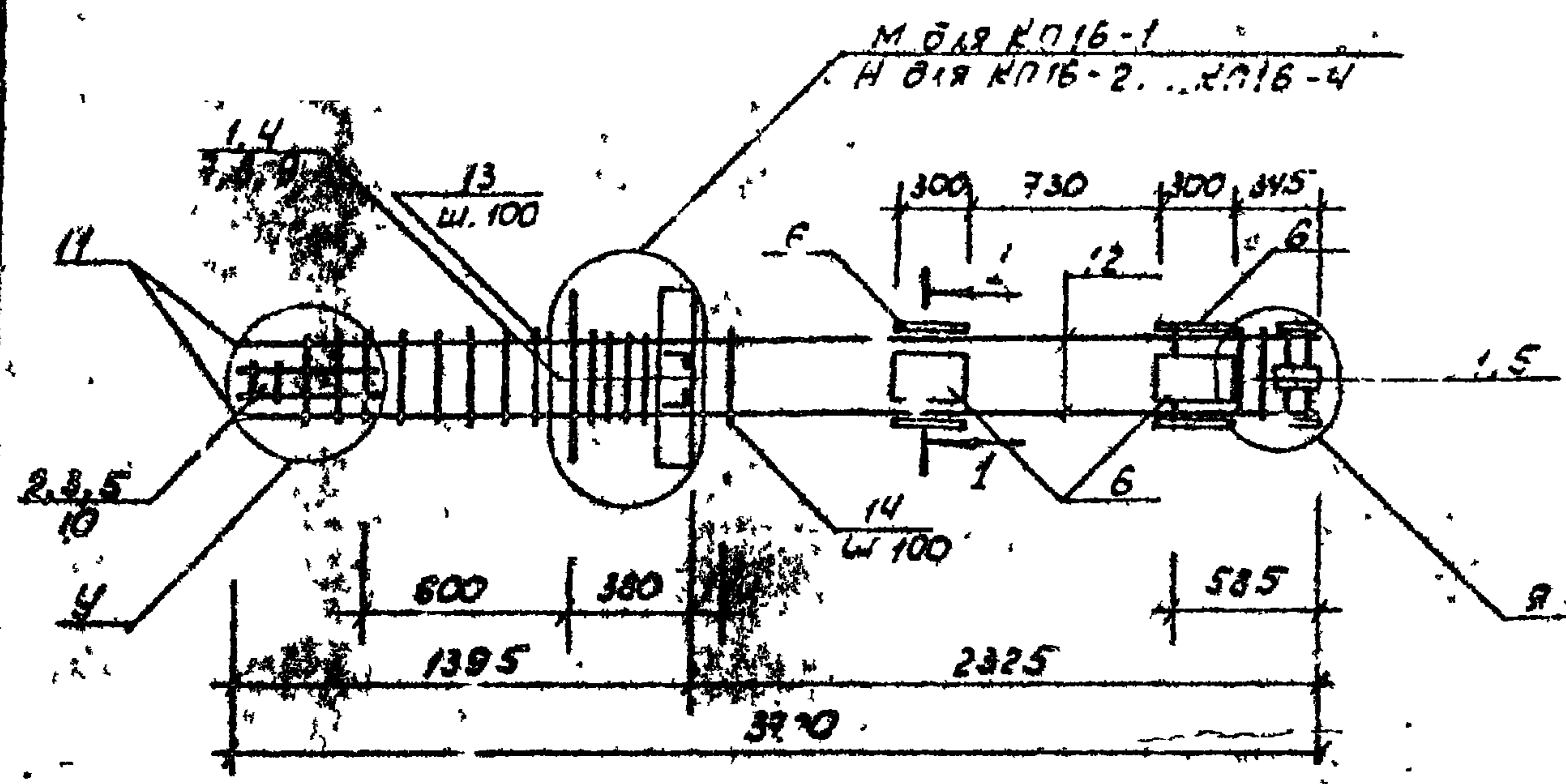


№	Наименование	Количество				Обозначение
		1	2	3	4	
1	Самодеталь	8	8	8	8	1.020.1-Бсп.2-2
2	СЭ	3	3	3	3	
3	СЭ	2	2	2	2	
4	Шайба зажимная МН5	1	1	1	1	
5	МН8	1	1	1	1	
6	МН10	1	1	1	1	
7	МН13	5	5	5	5	
8	МН18	4	4	4	4	
9	Ø12 А I R=130; 0,11 кг	6	8	8	8	Баз. черт
10	Ø А I R=500; 0,20 кг	2	2	2	2	
11	20 А III L=1580; 3,90 кг	4				
	25 А III L=1730; 6,64 кг		4			
	28 А III L=1820; 8,79 кг			4		
	32 А III L=1940; 12,24 кг				4	
12	12 А III L=1100; 0,98 кг	4				
	L=950; 0,84 кг		4			
	L=860; 0,76 кг			4		
	L=740; 0,66 кг				4	
13	Хомут ХМ1	5	5			1.020.1-Бсп.2-2
	ХМ2			5	5	
14	ХМ4	10	10	10	10	1.020.1-Бсп.2-2
Масса каркаса, кг		186,71	199,63	207,91	221,27	

Технические требования см. 1.020.1-Бсп.2-2-77
 Арматура класса А I и А III по Гост 5781-82*
 Узлы см. серию 1.020.1-Бсп.2-3

				1.020.1-Бсп.2-2-К19			
Экз. №	Начислено	Дата	08.89	Каркас пространствен- ный КП15-1... КП15-4	Статус	Мест	Листов
ГЛП	Гильман	МФ	08.89		Р		4
Л.С.М.В.	Горбачев	М	08.89				
Нач. отд.	Курганбаев	М	08.89				
И.КОНТР.	Ременник	М	08.89				
					ТашЗНЦЦЭП		

Вып. 2-2



Т.К. 1.020.1-БСП

Уч. 1.020.1-БСП

№	Наименование	Кол-во				Замечание
		1	2	3	4	
1	Сетка С1	8	8	8	8	1.020.1-БСП-2-14
2	С2	2	2	2	2	
3	С9	2	2	2	2	
4	Узлы для соединений МН2	1	1	1	1	
5	МН13	5	5	5	5	
6	МН24	4	4	4	4	1.020.1-БСП-2-2
7	φ36 АIII L=720; 5,75 кг	6	6	6	6	без черт.
8	10 АI L=380; 0,23 кг	4	4	4	4	
9	12 АI L=120; 0,11 кг	8	8	8	8	
10	1 АI L=500; 0,20 кг	2	2	2	2	
11	20 АIII L=1580; 3,90 кг	4				
	25 АIII L=1730; 6,64 кг		4			
	28 АIII L=1820; 8,79 кг			4		
	32 АIII L=1940; 12,24 кг				4	
12	12 АIII L=1130; 1,89 кг	4				
	L=1880; 1,76 кг		4			
	L=1890; 1,68 кг			4		
	L=1770; 1,57 кг				4	
13	Хомут ХМ1	5	5			1.020.1-БСП-2-14
	ХМ2			5	5	
14	ХМ4	20	20	20	20	1.020.1-БСП-2-2
	Масса каркаса, кг	230,85	241,85	250,13	263,49	

Технические требования см 1.020.1-БСП-2-2-ТТ
 Арматура класса АI и АIII по ГОСТ 5781-82
 Узлы см. серию 1.020.1-БСП-2-3

				1.020.1-БСП-2-2-К21		
Разраб	Насыбуллин	08.89		Стр.	Лист	Листов
ГЛП	Гильман	08.89	Каркас пространствен.	Р		1
ГЛП	Горбачев	08.89				
Нач. отд.	Гурсунбаев	08.89	ный КП16-1... КП16-4			
Н. контр.	Семенов	08.89				
				ТашЗНУУЭП		

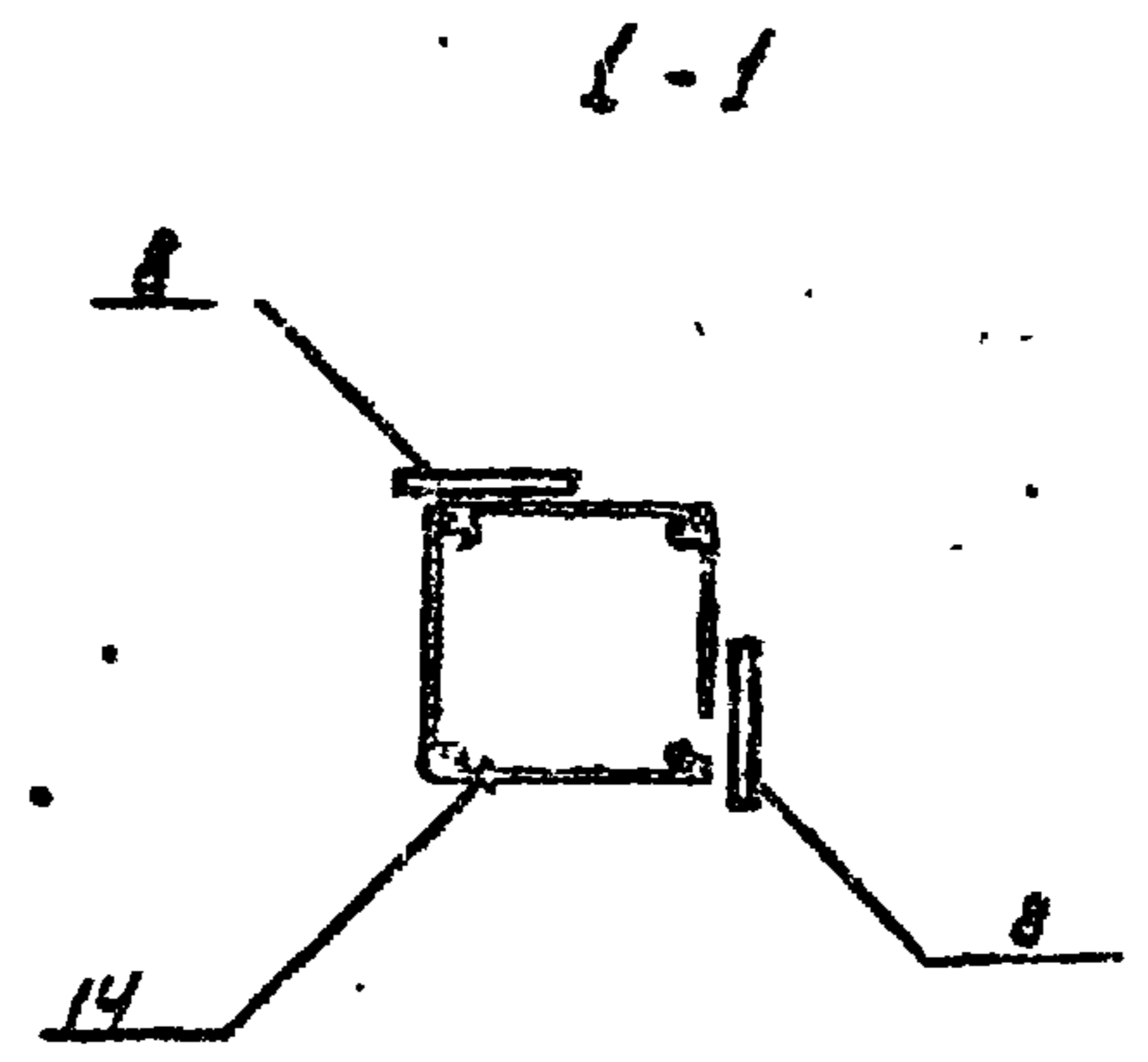
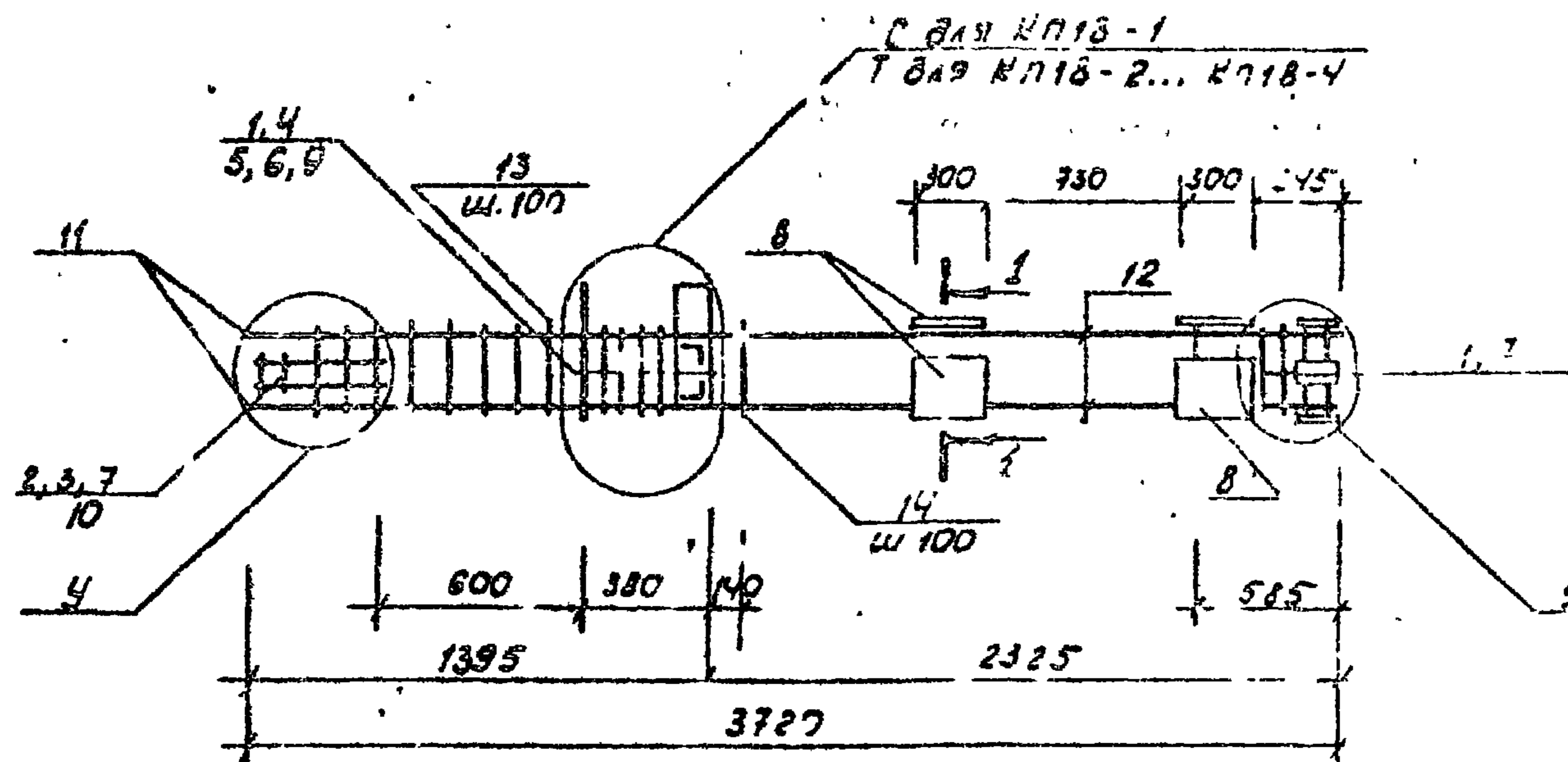
компробача Т.Машебу

формат А3

Вып. 2-2

Т.к. 1.020.1-6сп

Информация о дате выпуска



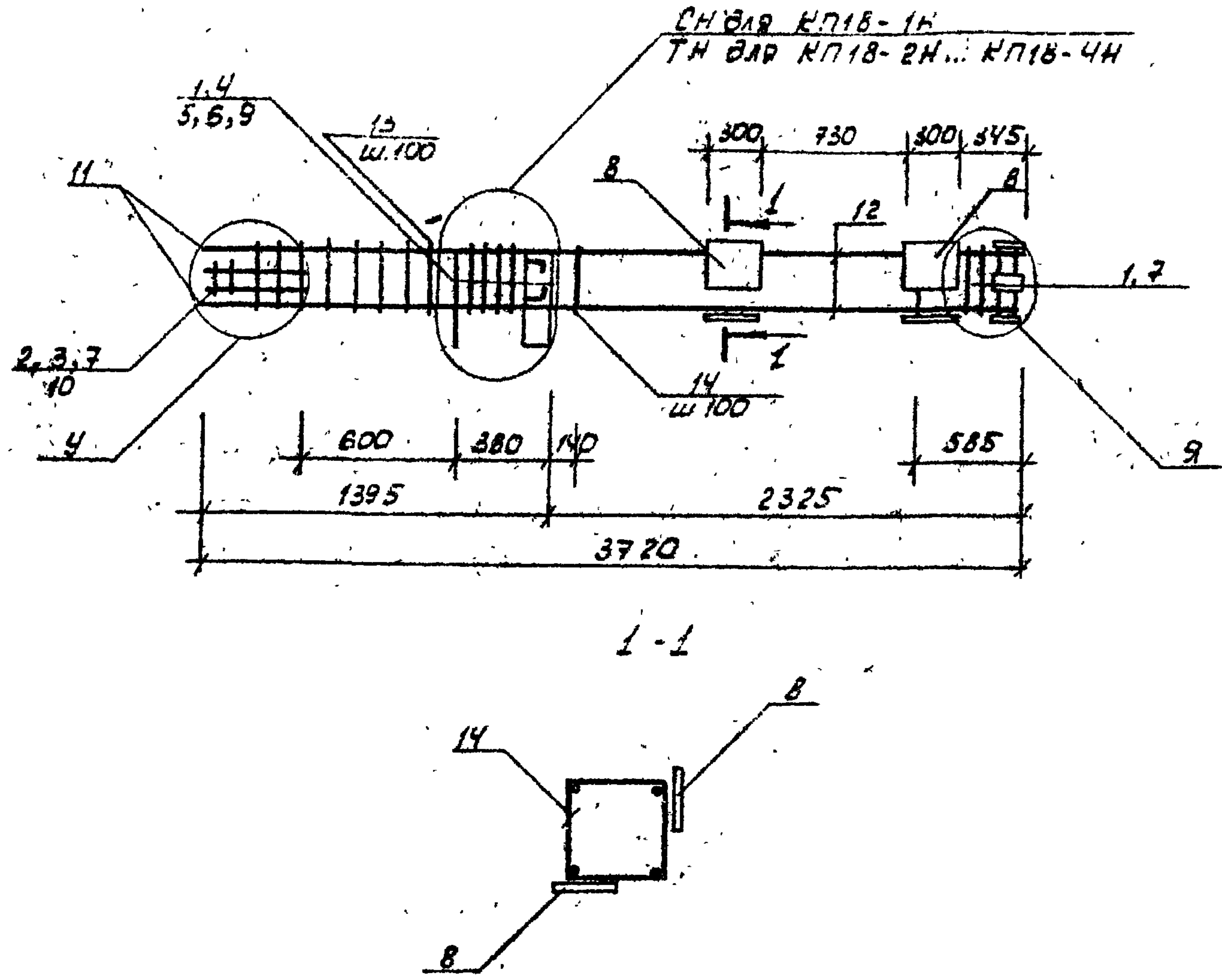
№	Наименование	Количество				Примечание
		1	2	3	4	
1	Сетка С1	8	1	2	2	1.020.1-20.2-14
-	С2	3	3	3	3	
2	С9	2	2	2	2	
3	Узелок пространств МН5	1	1	1	1	
5	МН8	1	1	1	1	
6	МН10	1	1	1	1	
-	МН12	5	5	5	5	
8	МН17	4	4	4	4	
9	Ф12 АТ l=130; 0,11 кг	6	8	8	8	без черт
10	8 АТ l=570; 0,20 кг	2	2	2	2	
11	20 АІІ l=1580; 3,90 кг	4				
	25 АІІ l=1730; 6,64 кг		4			
	28 АІІ l=1820; 8,19 кг			4		
	32 АІІ l=1940; 12,24 кг				4	
12	12 АІІ l=2130; 1,89 кг	4				
	l=1980; 1,76 кг		4			
	l=1690; 1,68 кг			4		
	l=1770; 1,57 кг				4	
13	Хомут ТМ 1	5	5			1.020.1-20.2-14
	ТМ 2			5	5	
14	ТМ 4	20	20	20	20	1.020.1-6сп.2-2
	Масса каркаса, кг	197,45	298,71	216,99	230,35	

Технические требования см. 1.020.1-6сп.2-2-ТТ
 Арматура класса АТ и АІІ по Гост 5781-82
 Узлы см. серию 1.020.1-6сп.2-3

				1.020.1-6сп.2-2 - К 23			
Разраб.	Насибулыно	08.89		Каркас пространственный КП18-1... КП18-4	Статус	Лист	Листов
Гип	Гильман	08.89			Р		1
Инспект	Горбачев	08.89					
Нач. отд.	Курсачев	08.89					
Ин. контр.	Временник	08.89					
					ТашЗНИИЭП		

каркасная Топашевич

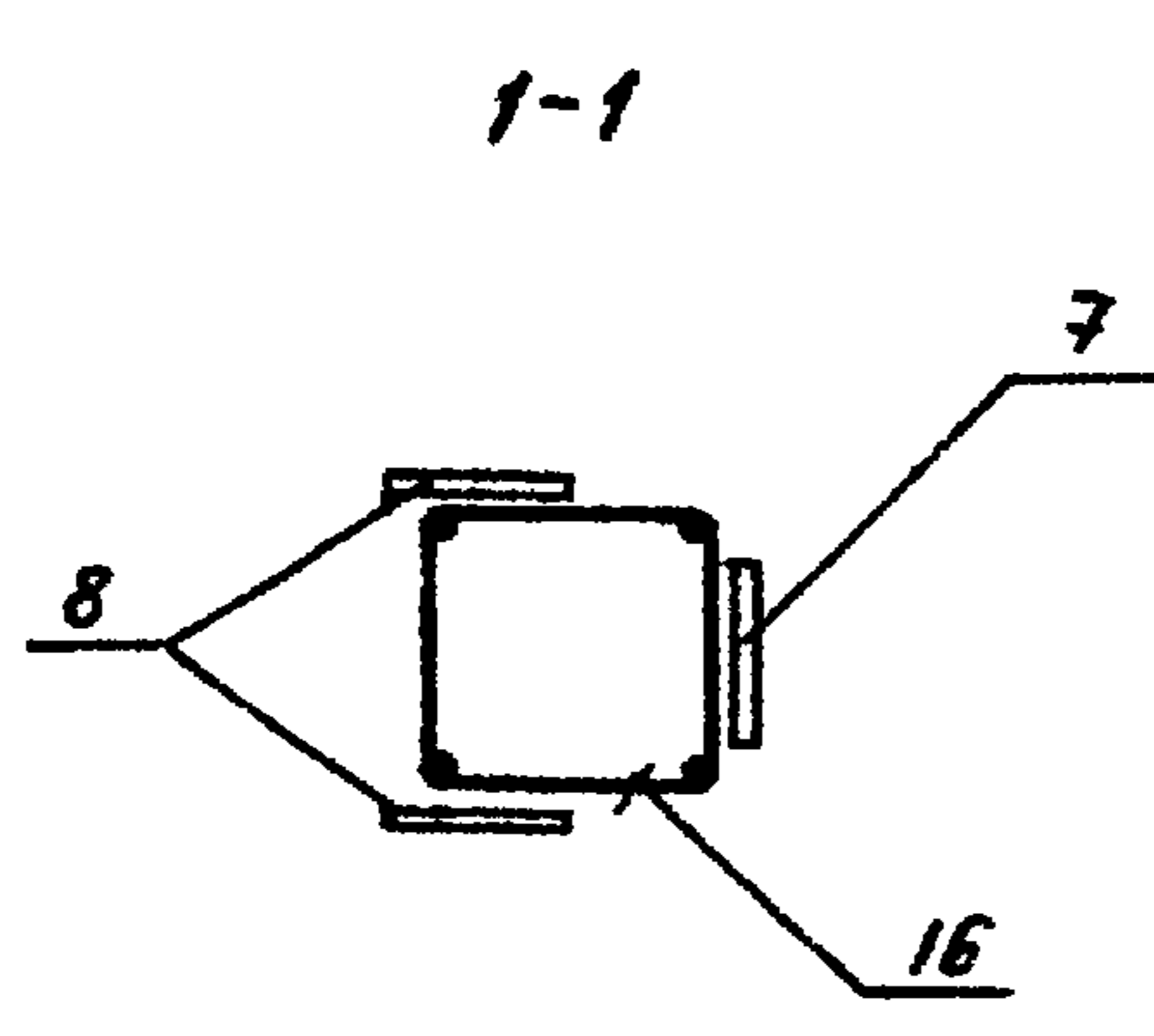
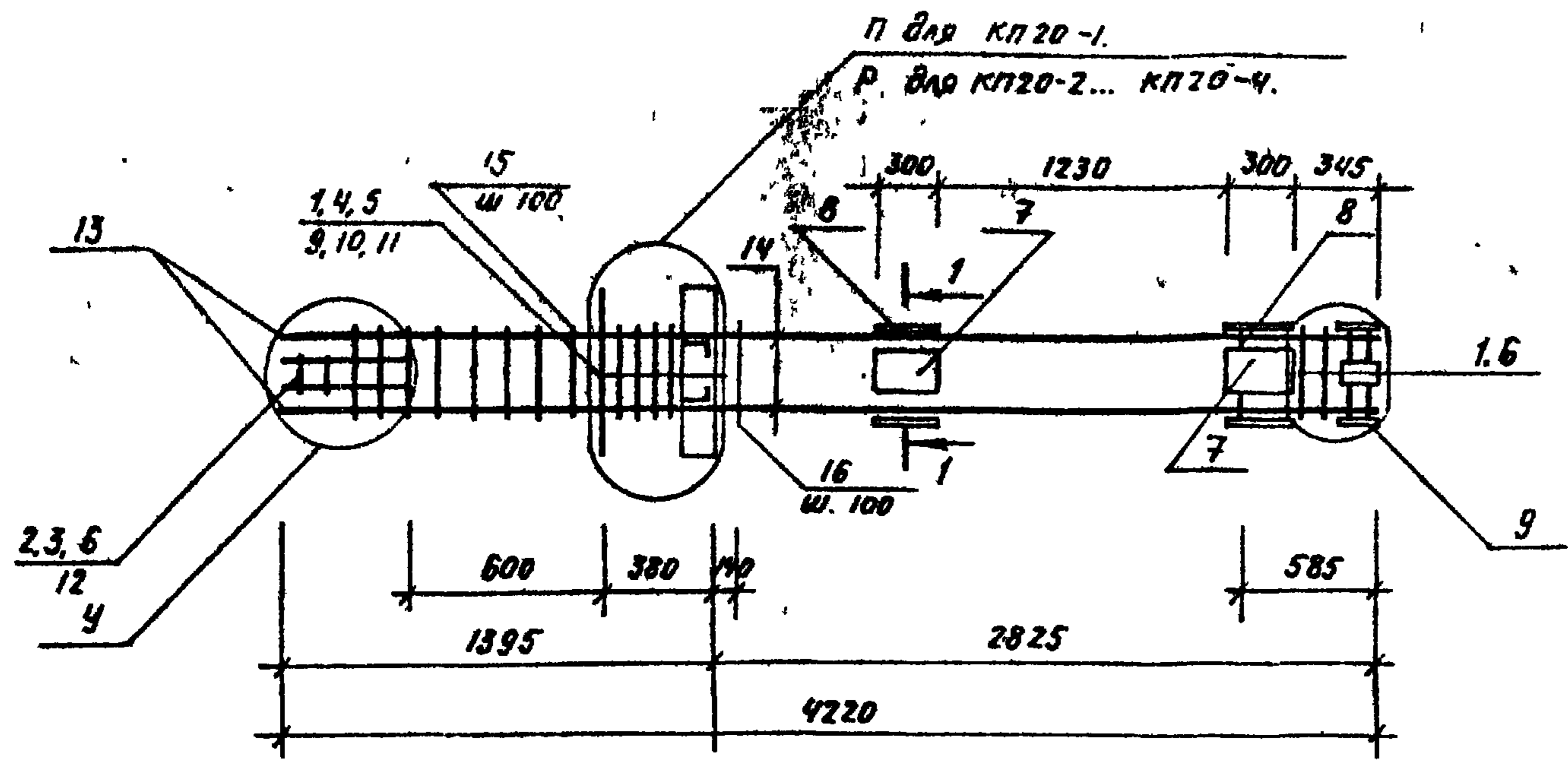
формат А3



Поз.	Наименование	Кол. на КЛ18-				Обозначение документа
		1Н	2Н	3Н	4Н	
1	Сетка С1	8	8	8	8	1.020.1-20/89 2-14
2	С2	3	3	3	3	
3	С3	2	2	2	2	
4	Узлы закладные МН5Н	1	1	1	1	
5	МН8	1	1	1	1	
6	МН10	1	1	1	1	
7	МН13	5	5	5	5	
8	МН17	4	4	4	4	
9	Ф12 А1. L=130; 0,11 кг	6	8	8	8	без черт.
10	ВЛТ L=500; 0,20 кг	2	2	2	2	
11	20 А III L=1580; 3,90 кг	4				
	25 А III L=1730; 6,64 кг		4			
	28 А III L=1820; 8,79 кг			4		
	32 А III L=1940; 12,24 кг				4	
12	12 А III L=2130; 1,89 кг	4				
	L=1980; 1,76 кг		4			
	L=1830; 1,68 кг			4		
	L=1770; 1,57 кг				4	
13	Замут ЗМ1	5	5			1.020.1-20/89 2-14
	ЗМ2			5	5	
14	ЗМ4	20	20	20	20	1.020.1-6 сп. 2-2
Масса каркаса, кг		131,45	208,71	216,99	230,35	

Технические требования см. 1.020.1-6 сп. 2-2-ТТ.
 Арматура класса А I и А III по ГОСТ 5781-82*
 Узлы см. серии 1.020.1-6 сп. 2-3

				1.020.1-6 сп. 2-2-к 24			
Разраб.	Насыбуллин	08.89		Каркас пространственный КЛ18-1Н ... КЛ18-14Н	Стадия	Лист	Листов
Гип	Гильман	08.89			Р		1
Гл. спец.	Горбачкин	08.89					
нач. отд.	Тургунова	08.89					
И.контр.	Ременник	08.89					
					Тов 3НЦЦЭП		



Поз	Наименование	Кол. № КЛ20-				Обозначение документа
		-1	-2	-3	-4	
1	Сетка С1	8	8	8	8	1.020.1-2С/2-14
2	С2	3	3	3	3	
3	С9	2	2	2	2	
4	Изделие заводное МН3	1	1	1	1	
5	МН8	1	1	1	1	
6	МН13	5	5	5	5	
7	МН15	2	2	2	2	
8	МН25	2	2	2	2	1.020.1-6 ст. 2-2.
9	φ36 А Ш. L = 720; 5,75 кг	4	4	4	4	без черт.
10	10 А I L = 380; 0,23 кг	2	2	2	2	
11	12 А I L = 130; 0,11 кг	6	8	8	8	
12	8 А I L = 500; 0,20 кг	2	2	2	2	
13	20 А III L = 1580; 3,90 кг	4				
	25 А III L = 1730; 6,64 кг		4			
	28 А III L = 1820; 8,79 кг			4		
	32 А III L = 1940; 12,24 кг				4	
14	12 А III L = 2630; 2,83 кг	4				
	L = 2480; 2,70 кг		4			
	L = 2390; 2,12 кг			4		
	L = 2270; 2,02 кг				4	
15	ХМ1	5	5			1.020.1-2С/2-14
	ХМ2			5	5	
16	ХМ4	25	25	25	25	1.020.1-БСП. 2-2.
	Масса каркаса, кг	222,59	213,97	242,17	255,53	

Технические требования см. 1.020.1-БСП.2-ТТ.
 Арматура класса А I и А III по ГОСТ 5781-82 *
 Узлы см. серию 1.020.1-БСП.2-3.

				1.020.1-БСП.2-2-К2Б.			
Разрб	Пасыбулина	08.89		Каркас пространственный. КЛ.20-1... КЛ.20-4.	Ставил	Лист	Листов
Гип	Гильман	08.89			Р		1
Гл. спец	Горбачки	08.89			ТашЭНИИЭП		
Нач. отд.	Турсунбаева	08.89					
И.контр	Ременник	08.89					

Доп. 2-2

Т.К. 1.020.1-БСП

Взам. инв.

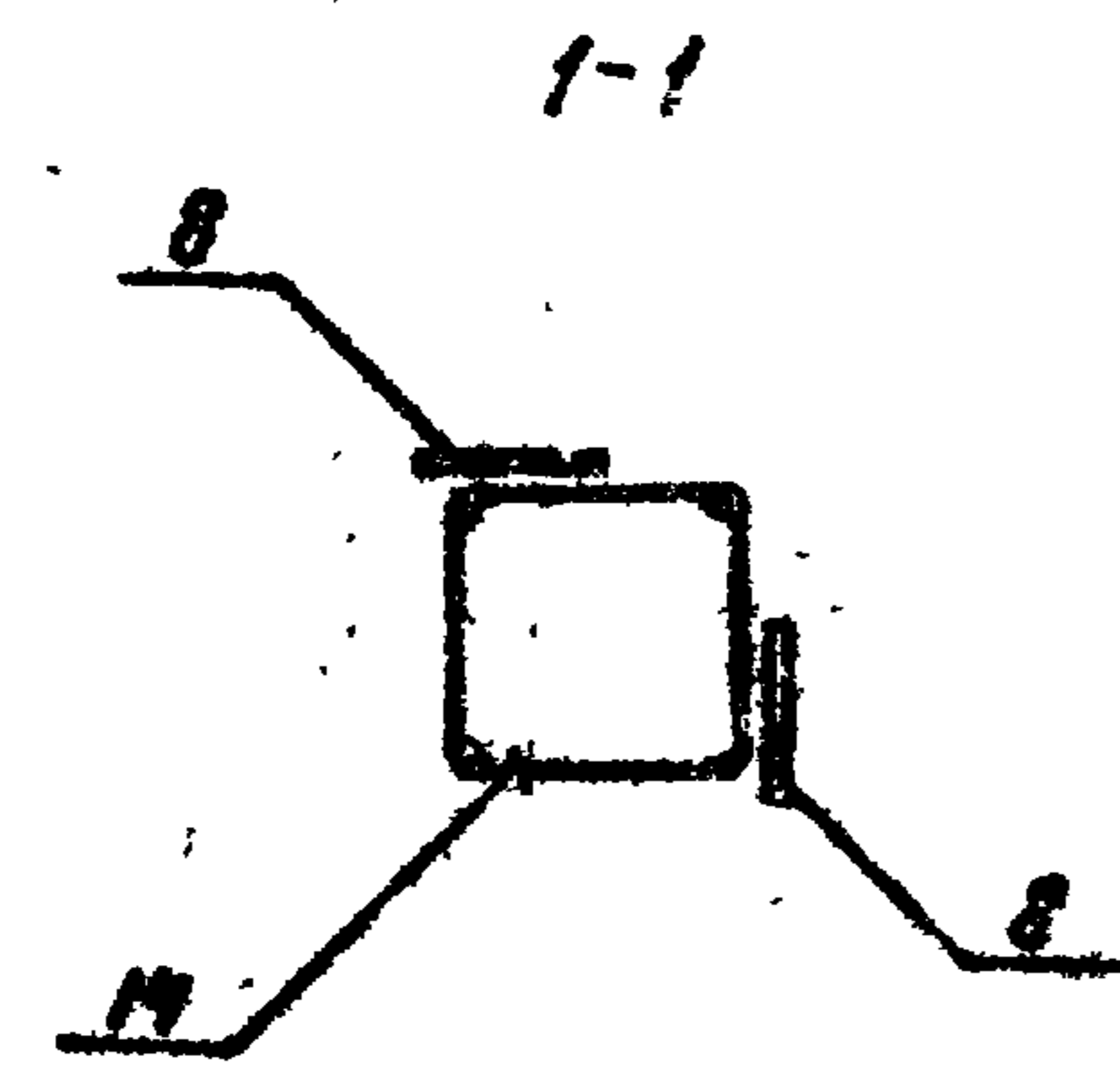
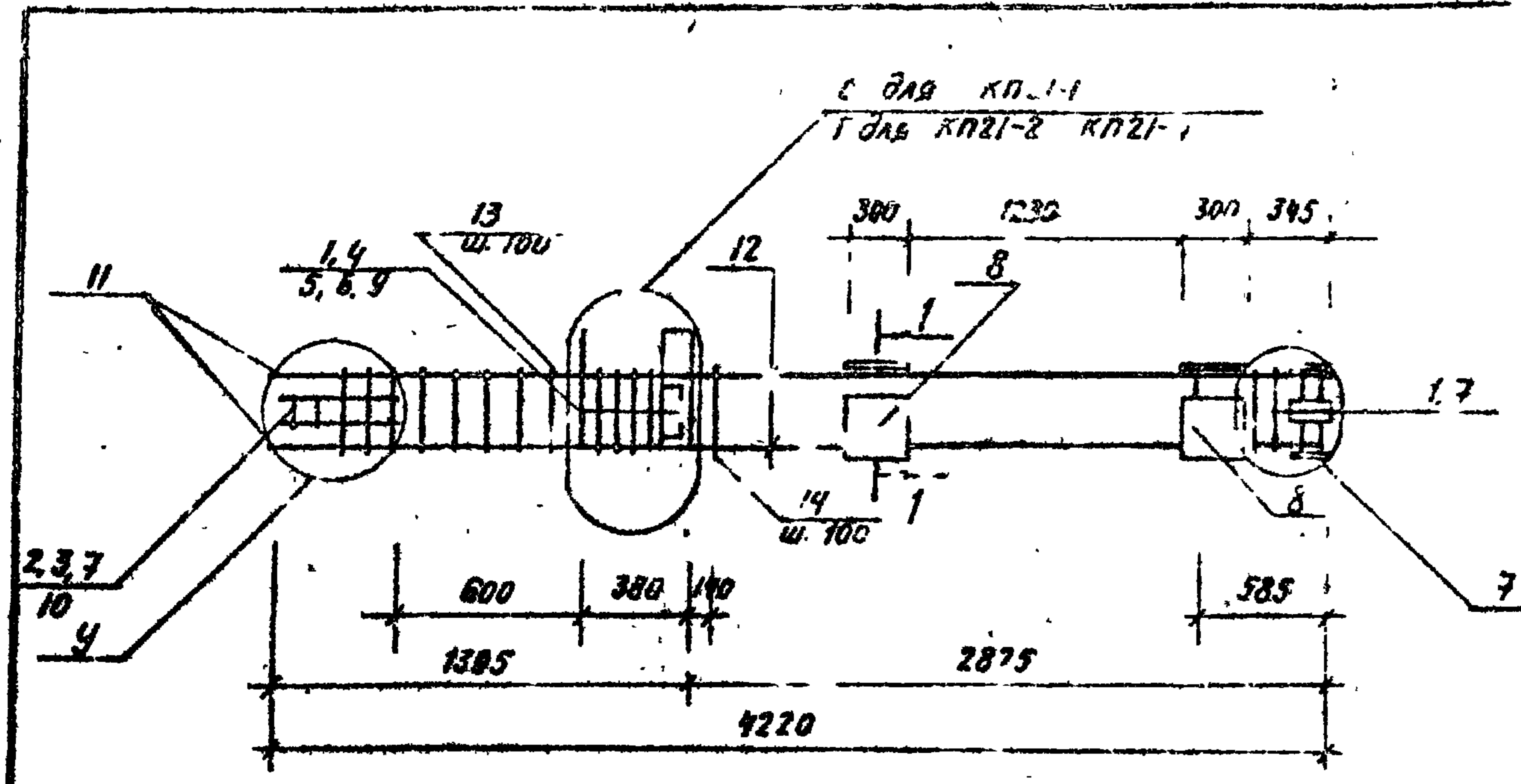
Подпись и дата

Инд. № посл.

Вып. 2-2

Т.К. 1.020.1-6сп

Услов. обознач. Подпись и дата. Внесены



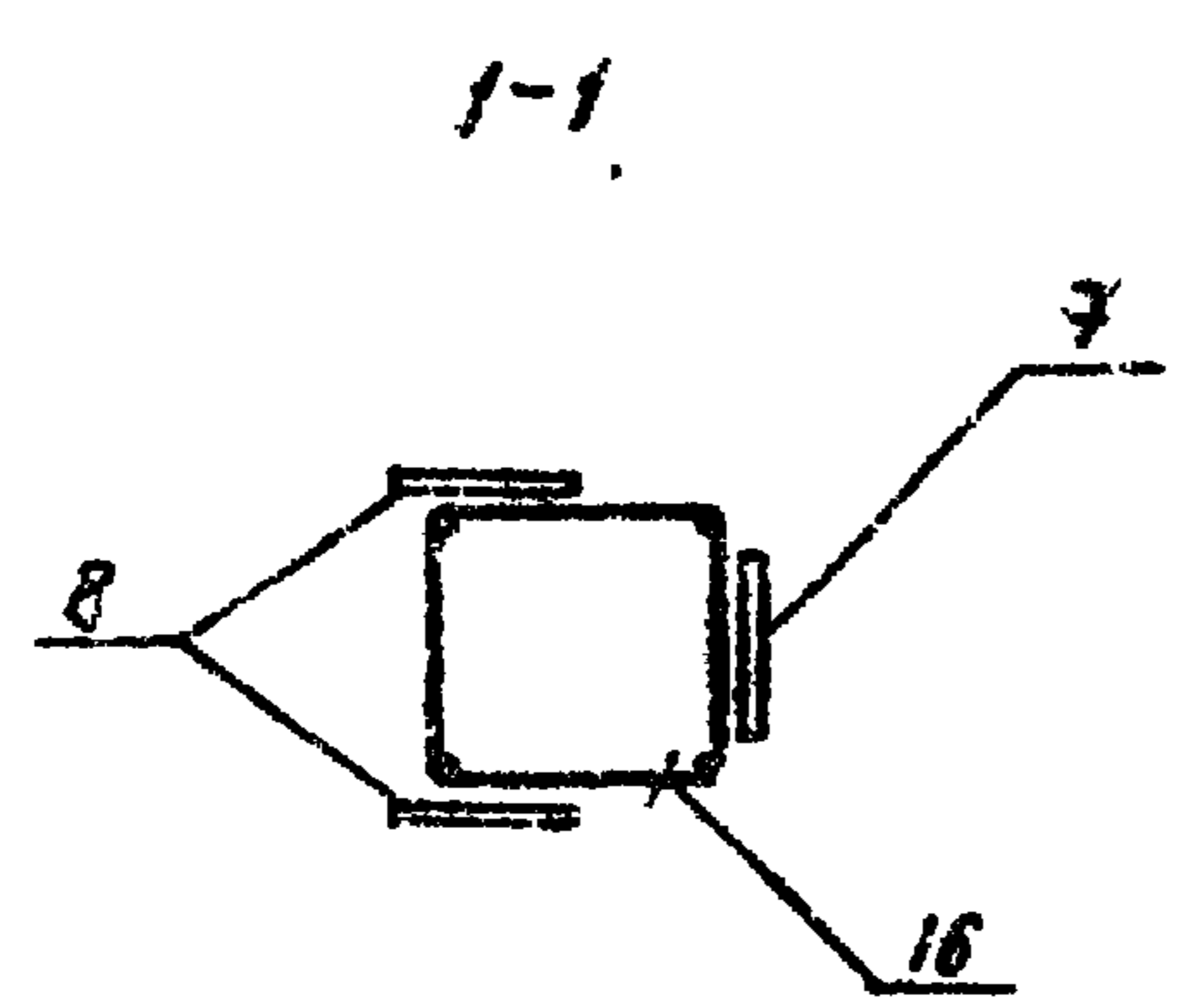
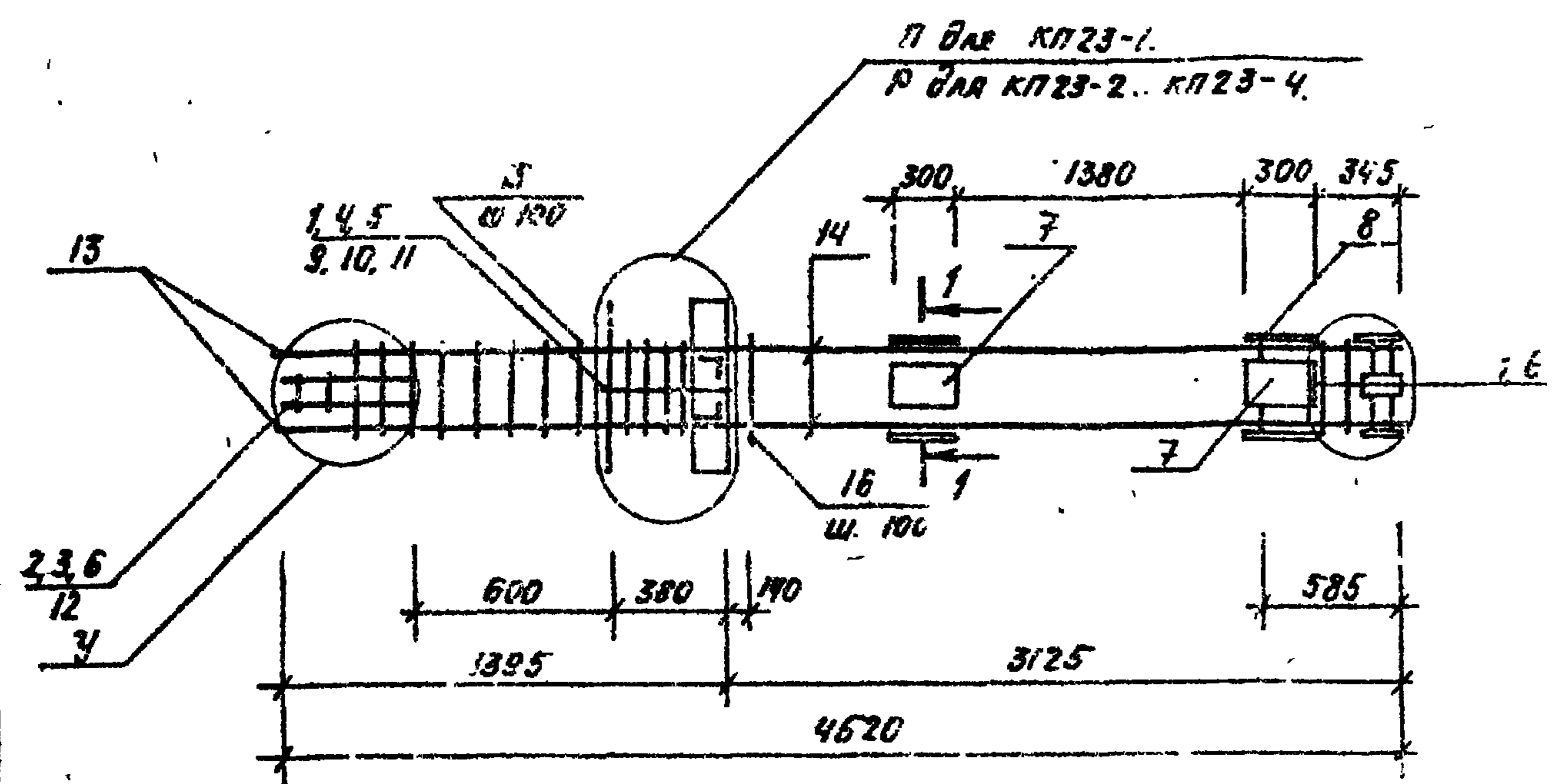
№	Наименование	КРА НА ПИП-				ОСОБЫЕ ПРИМЕРЫ ОТЛИЧИЯ ОТ КС.
		-1	-2	-3	-4	
1	Сетка П1	8	8	8	8	1.020.1-20/2-07
2	С2	3	3	3	3	
3	С9	2	2	2	2	
4	Удобные зажимы МН5	1	1	1	1	
5	МН8	1	1	1	1	
6	МН10	1	1	1	1	
7	МН13	5	5	5	5	
8	МН12	4	4	4	4	
9	φ-12А1 L=130; 0,11 кг	6	8	8	8	без черт.
10	8А1 L=520; 0,20 кг	2	2	2	2	
11	9АIII L=1530; 3,90 кг	4				
	25АII L=1730; 6,64 кг		4			
	28АII L=1820; 8,78 кг			4		
	32АII L=1940; 12,24 кг				4	
12	12АII L=2630; 7,33 кг	4				
	L=2780; 2,20 кг		4			
	L=2390; 2,12 кг			4		
	L=2770; 2,02 кг				4	
13	Хомут ХМ1	5	5			1.020.1-20/89 2-1 4
	ХМ2			5	5	
14	ХМ4	25	25	25	25	1.020.1-6сп 2-2.
Масса каркаса, кг		203,0	214,5	222,5	231,5	

Технические требования см. 1.020.1-6сп.2-2-ТТ.
 Арматура класса АI и АIII по ГОСТ 5781-82 *
 Узлы см. серия 1.020.1-6сп.2-3.

				1.020.1-6сп.2-2-К27.			
Разраб.	Насибуллин	9/89	08.89	Каркас пространственный. КП21-1... КП21-4.	Стадия	Лист	Листов
ГЛП	Гилман	1/89	08.89		Р		1
Гл. спек.	Гарбацкий	1/89	08.89		ТАШЭНИЦЭП		
Нач. отд.	Турсунбаева	1/89	08.89				
И.И. контр.	Ремесник	1/89	08.89				

ВЫП. 2-2

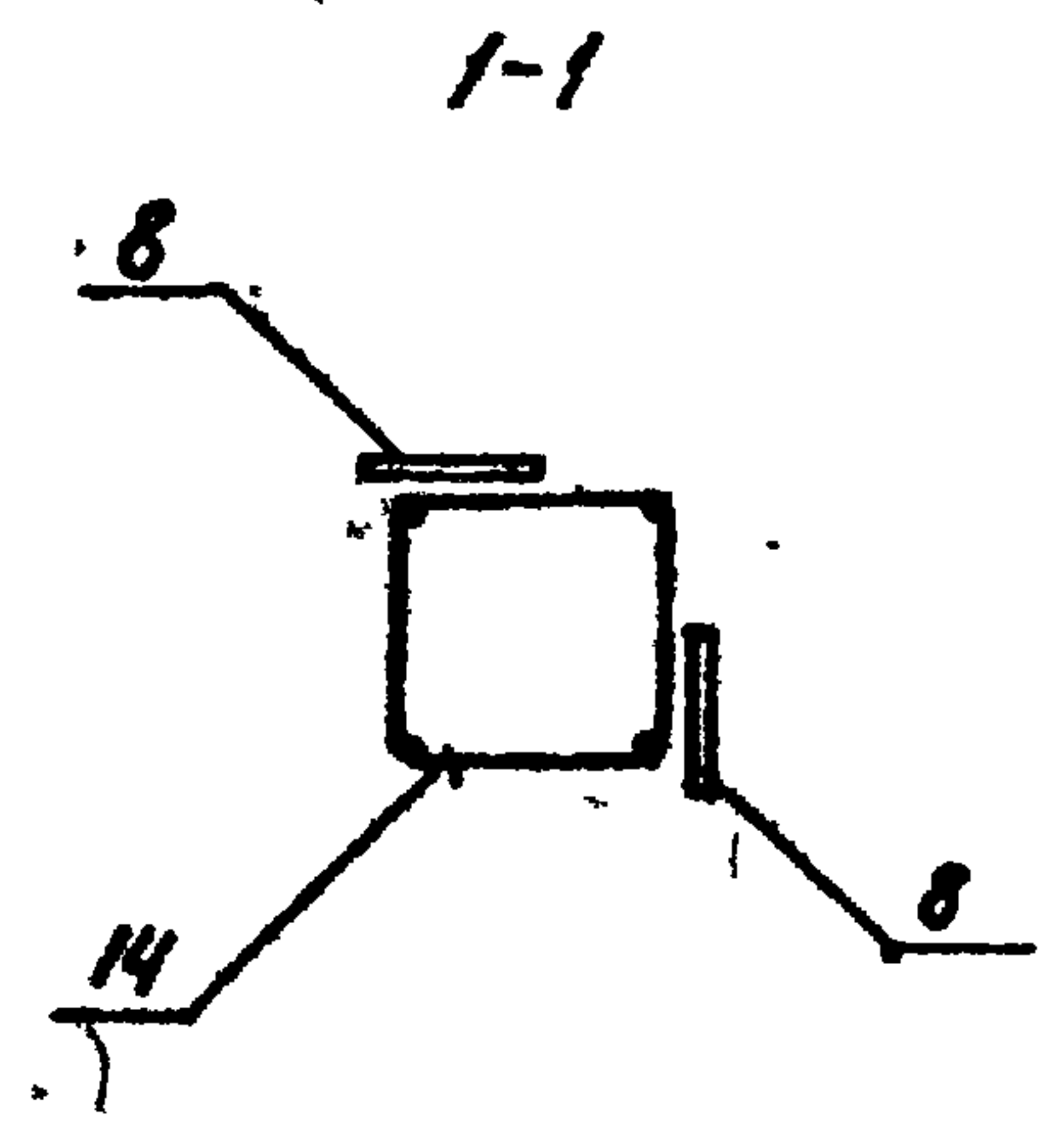
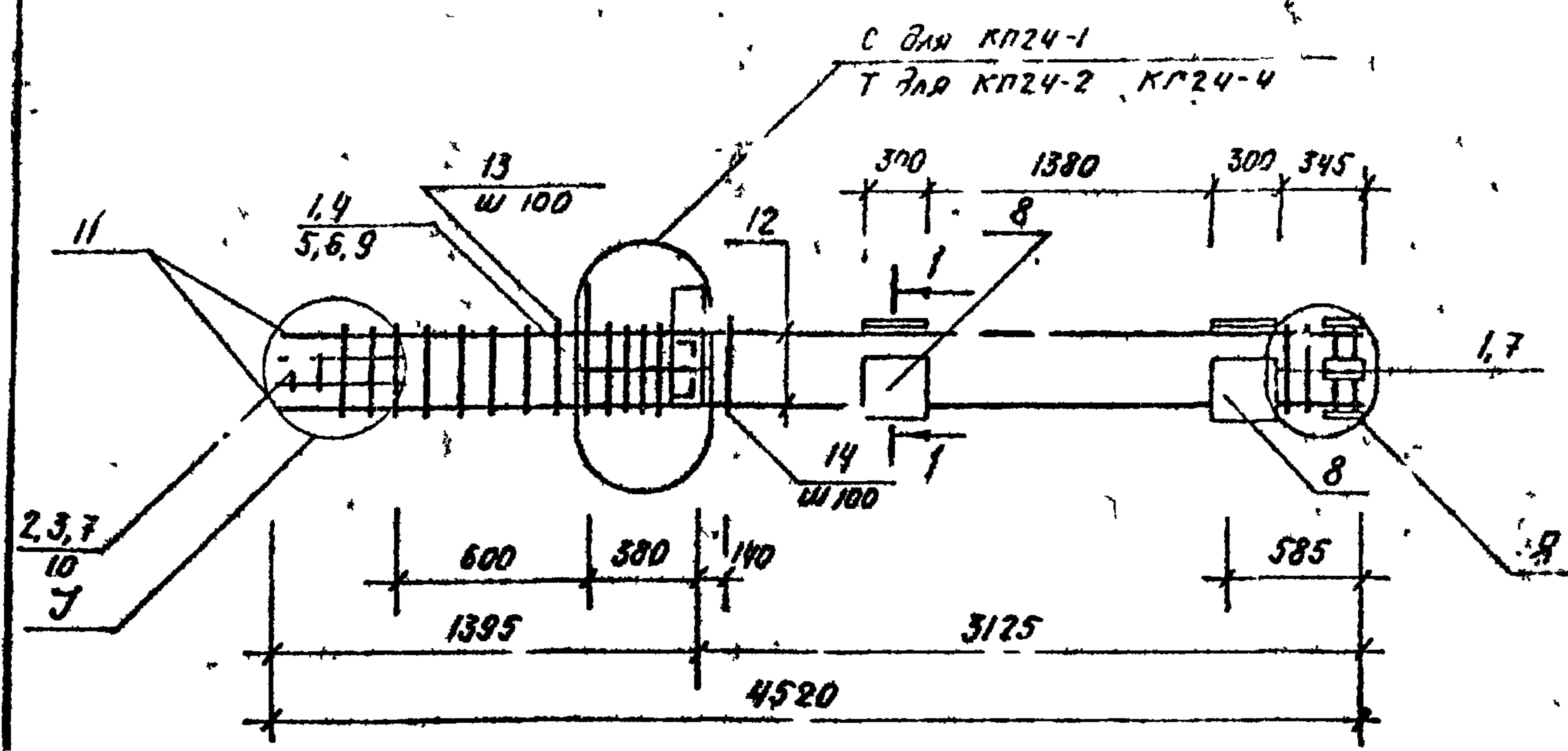
Т.К. 1.020.1-6 СП



703	Наименование	Код по КТЗ-				Обозначение документа
		-1	-2	-3	-4	
1	Сетка С1	8	8	8	8	1.020.1-2С/2-2/80
2	С2	3	3	3	3	
3	С3	2	2	2	2	
4	Узловое закладное МНЗ	1	1	1	1	
5	МНБ	1	1	1	1	
6	МН13	5	5	5	5	
7	МН15	2	2	2	2	
8	МН25	2	2	2	2	1.020.1-БСП.2-2
9	Ф36АШ R=720; 5,75кг	4	4	4	4	Без черт.
10	10АI R=380; 0,23кг	2	2	2	2	
11	12АI R=130; 0,11кг	6	8	8	8	
12	8АI R=500; 0,20кг	2	2	2	2	
13	20АШ R=1580; 3,90кг	4				
	25АШ R=1730; 6,64кг		4			
	28АШ R=1820; 8,79кг			4		
	32АШ R=1940; 12,24кг				4	
14	12АШ R=2930; 2,60кг	4				
	R=2480; 2,47кг		4			
	R=2650; 2,78кг			4		
	R=2570; 2,28кг				4	
15	Характер ХМ1	5	5			1.020.1-2С/2-2/80
	ХМ2			5	5	
16	ХМ4	28	28	28	28	1.020.1-БСП.2-2
Масса каркаса кг		224,87	236,13	244,51	257,87	

Технические требования 1.020.1-6СП.2-2-ТТ.
 Арматура класса АI и АШ по ГОСТ 5781-82*
 Узлы см. серию 1.020.1-6СП.2-3.

				1.020.1-6СП.2-2-К30.			
Разреш.	Насибалина	З/А	08.89	Каркас пространственный КП23-1 ... КП23-4.	Студия	Лист	Листов
Гип	Гильман	М/2	08.89		Р		
Гл. спец.	Горбачкий	М/2	08.89				
Нач. отд.	Турсунбаев	М/2	08.89				
Н.констр.	Ременник	М/2	08.89				
					ТашЭНИИЭР		



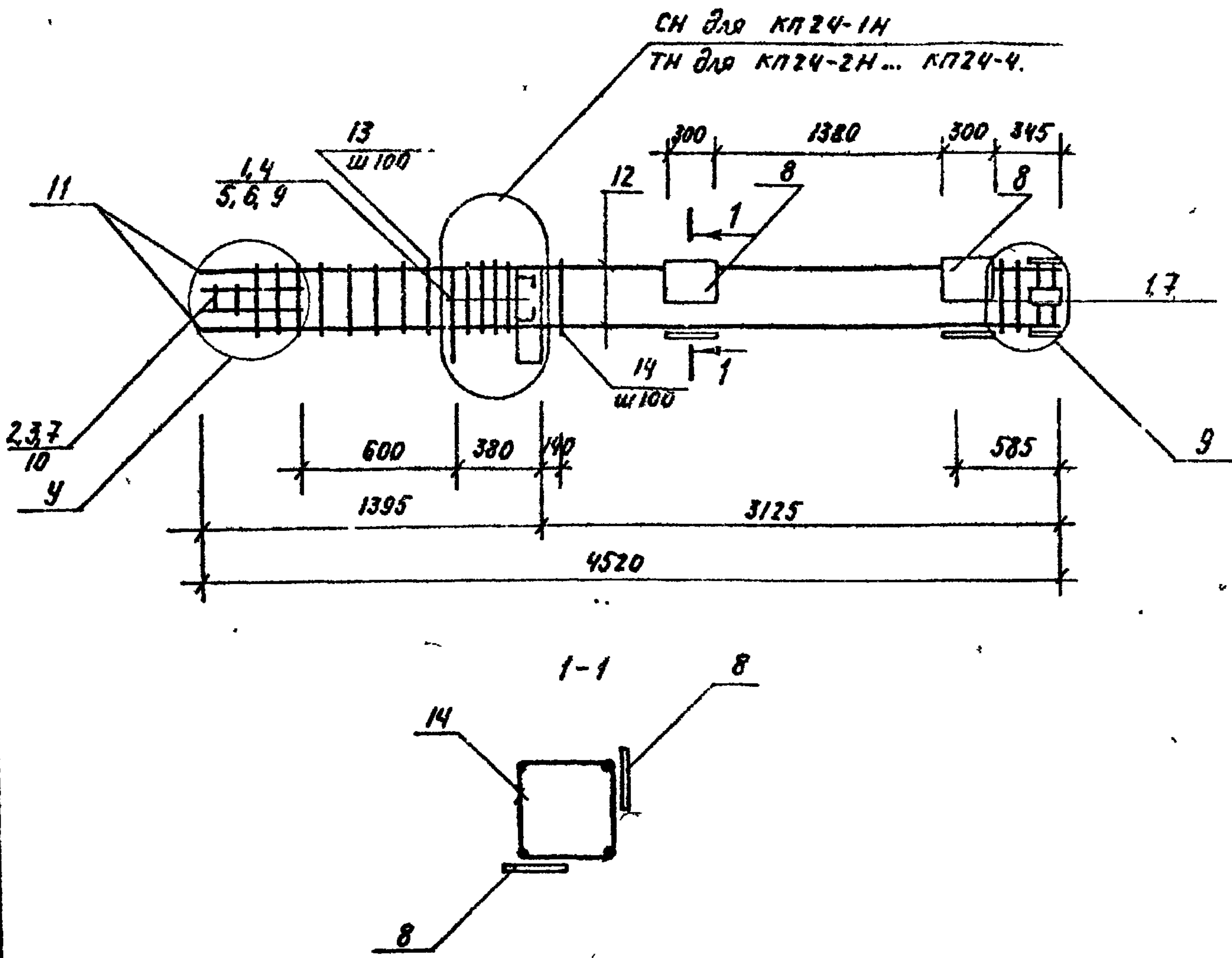
ГОЗ	НАЗНАЧЕНИЕ	КР 24				ОБОЗНАЧЕНИЕ ДОКУМЕНТА
		-1	-2	3	-4	
1	Сетка С1	3	8	8	8	1.020.1-2-2-14
2	С2	3	3	3	3	
3	С3	2	2	2	2	
4	УЗЕЛЫ ЗАКЛАДНОЕ МН5	1	1	1	1	
5	МН8	1	1	1	1	
6	МН10	1	1	1	1	
7	МН3	5	5	5	5	
8	МН17	4	4	4	4	
9	Ф12АІ R=130; Q.11 кг	6	8	8	8	без черт.
10	8АІ R=500; Q.20 кг	2	2	2	2	
11	20АІІ R=1580; 3.90 кг	4				
	25АІІ R=1730; 6.64 кг		4			
	28АІІ R=1820; 8.79 кг			4		
	32АІІ R=1940; 12.24 кг				4	
12	12АІІ R=2930; 2.60 кг	4				
	R=2780; 2.47 кг		4			
	R=2690; 2.39 кг			4		
	R=2570; 2.28 кг				4	
13	Хомут ХМ1	5	5			1.020.1-2-2-14
	ХМ2			5	5	
14	ХМ4	28	28	28	28	1.020.1-БСП.2-2.
Масса каркаса, кг		205,29	216,65	224,93	233,29	

Т.К. 1.020.1-БСП

Лист № 1001. Подпись и дата. Взам. инв. №

Технические требования см. 1.020.1-БСП.2-2-ТТ.
 Арматура класса АІ и АІІІ по ГОСТ 5781-82 *
 Узлы см. серию 1.020.1-БСП.2-3.

				1.020.1-БСП.2-2-К31.			
Разраб.	Насибулина	08.89		Каркас пространственный. КР24-1... КР24-4.	Стадия	Лист	Листов
Гип	Гильман	08.89			Р		1
Гл.стат.	Горбачкин	08.89			ТашЭНИЭП		
Нач.отд.	Турсунбаева	08.89					
И.контр.	Ременник	08.89					



№	Наименование	Кол-во кп 24-				Обозначение документа
		-11	2Н	-3Н	-4Н	
1	Сетка С1	5	8	8	8	1.020.1-2с/с-1- /89
2	С2	3	3	3	3	
3	С9	2	2	2	2	
4	Изделие закладное МН5Н	1	1	1	1	
5	МН8	1	1	1	1	
6	МН10	1	1	1	1	
7	УН13	5	5	5	5	
8	МН17	4	4	4	4	
9	φ 12 А I l=130; 0,11 кг.	6	8	8	8	без черт.
10	φ 8 А I l=500; 0,20 кг	2	2	2	2	
11	φ 20 А III l=1580; 3,90 кг	4				
	φ 25 А III l=1730; 6,64 кг		4			
	φ 28 А III l=1820; 8,79 кг			4		
	φ 32 А III l=1940; 12,24 кг				4	
12	12 А III l=2930; 2,60 кг	4				
	l=2780; 2,48 кг		4			
	l=2690; 2,39 кг			4		
	l=2570; 2,28 кг.				4	
13	Хэмут ХМ1	5	5			1.020.1-2с/2-14 /89
	ХМ2			5	5	
14	ХМ4	28	28	28	28	1.020.1-6с/7-2.
Масса каркаса, кг		205,29	216,65	224,93	238,29	

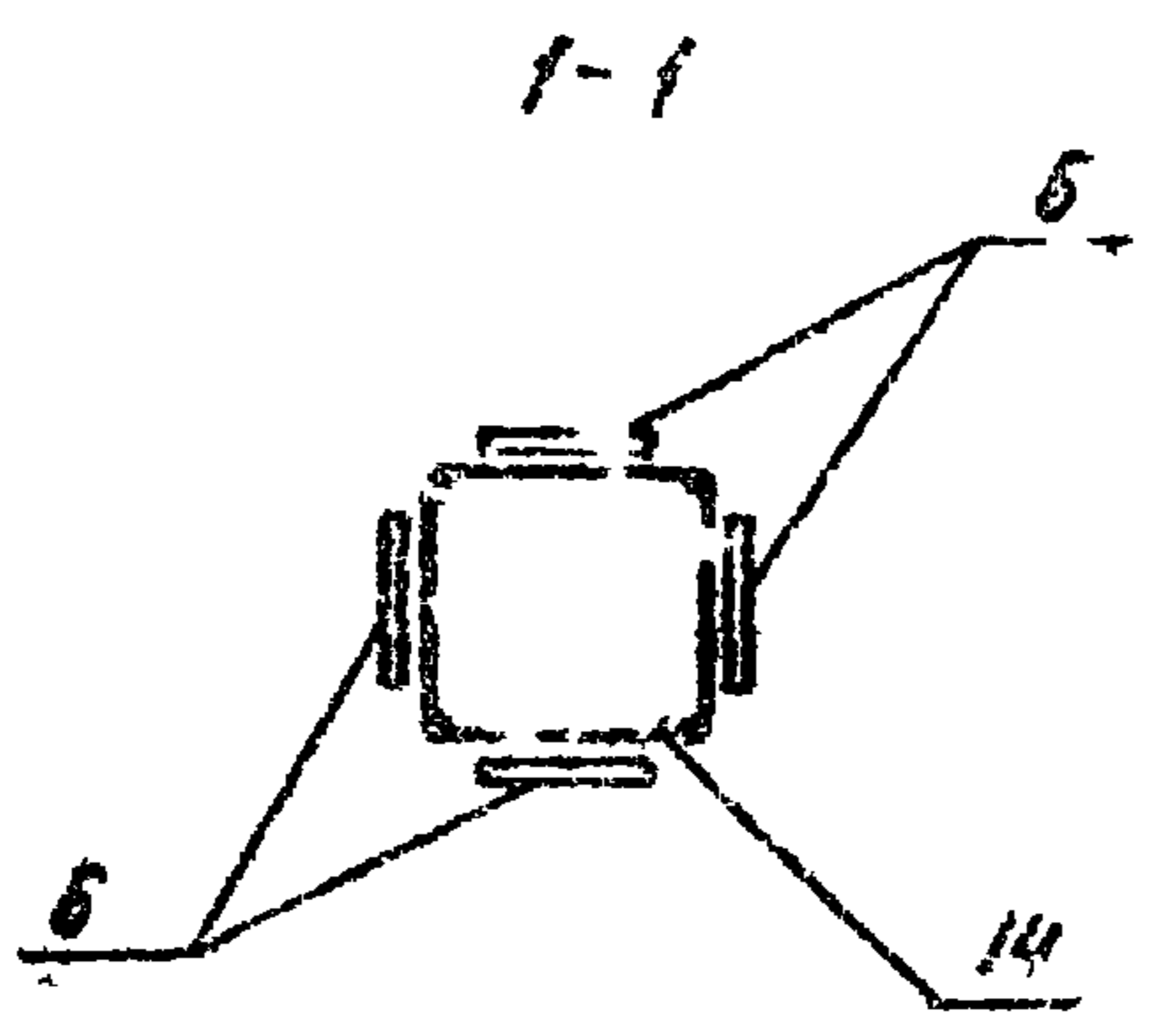
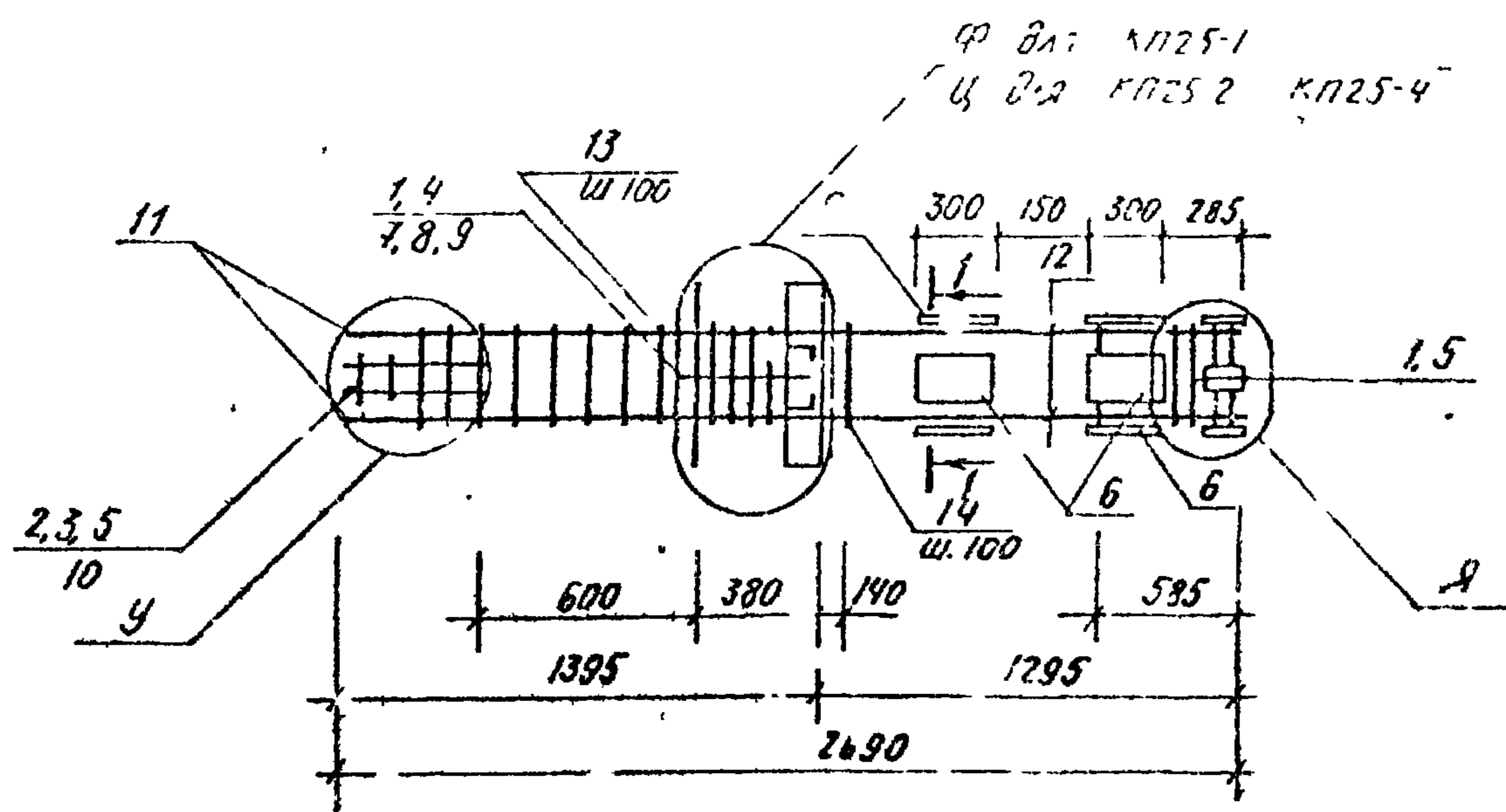
Технические требования см. 1.020.1-6сп 2-2-ТТ.
 Арматура класса А I и А III по ГОСТ 5781-82 *
 Узлы см. серию 1.020.1-6сп. 2-3.

				1.020.1-6 сп. 2-2-К32.		
Разраб	Насыбуллина	08.89	Каркас пространственный КП24-1Н...КП24-4Н.	Стадия	Лист	Листов
Гип	Гильман	08.89		Р		1
Гл. спец	Горбачкий	08.89		ТашЭНИЭП		
Нач. отд.	Турсунбаева	08.89				
И.контр	Ременик	08.89				

Вып. 2-2

Т.К. 1.020.1-БСП

Шифр подл. Подпись и дата. Взам. инвент



φ 25: КП25-1
У 2-2 КП25-2 КП25-4

№	Наименование	Кол. на Р-25				Ссылка на чертеж
		-1	-2	-3	-4	
1	Сетка С1	8	8	8	8	1.020.1-2С/2-14/89
2	С2	3	3	3	3	
3	С3	2	2	2	2	
4	Узелок закладной МН2	1	1	1	1	
5	МН13	5	5	5	5	
6	МН24	4	4	4	4	1.020.1-БСП 2-2
7	φ 36 АШ R=720; 5,75 кг	8	8	8	8	без черт
8	10АІ R=380; 0,23 кг	4	4	4	4	
9	12АІ R=130; 0,11 кг	8	8	8	8	
10	8АІ R=570; 0,20 кг	2	2	2	2	
11	20АІ R=1520; 3,90 кг	4				
	25АІ R=1730; 6,64 кг		4			
	28АІ R=1920; 8,79 кг			4		
	32АІ R=1940; 12,24 кг				1	
12	12АІІ R=1100; 0,92 кг	4				
	R=950; 0,87 кг		4			
	R=860; 0,76 кг			4		
	R=740; 0,66 кг				4	
13	Хомут ХМ1	5	5			1.020.1-2С/2-14/89
	ХМ2			5	5	
14	ХМ4	10	10	10	10	1.020.1-БСП 2-2
Масса каркаса, кг		233,5	252,2	252,65	265,92	

Технические требования см. 1.020.1-БСП 2-2-Т1.
Арматура класса АІ и АІІ по ГОСТ 5781-82 *
Узлы см. серию 1.020.1-БСП 0-3.

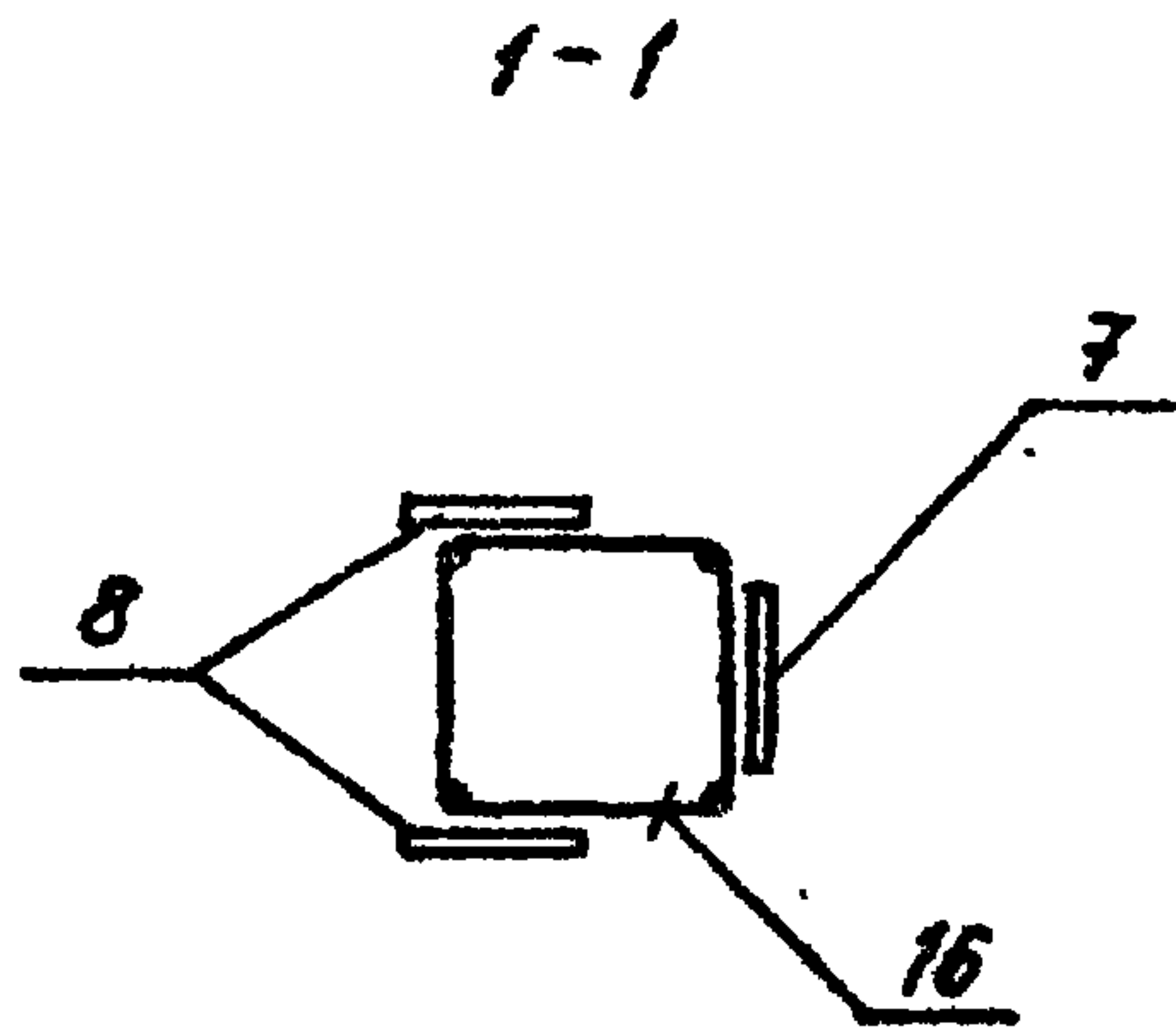
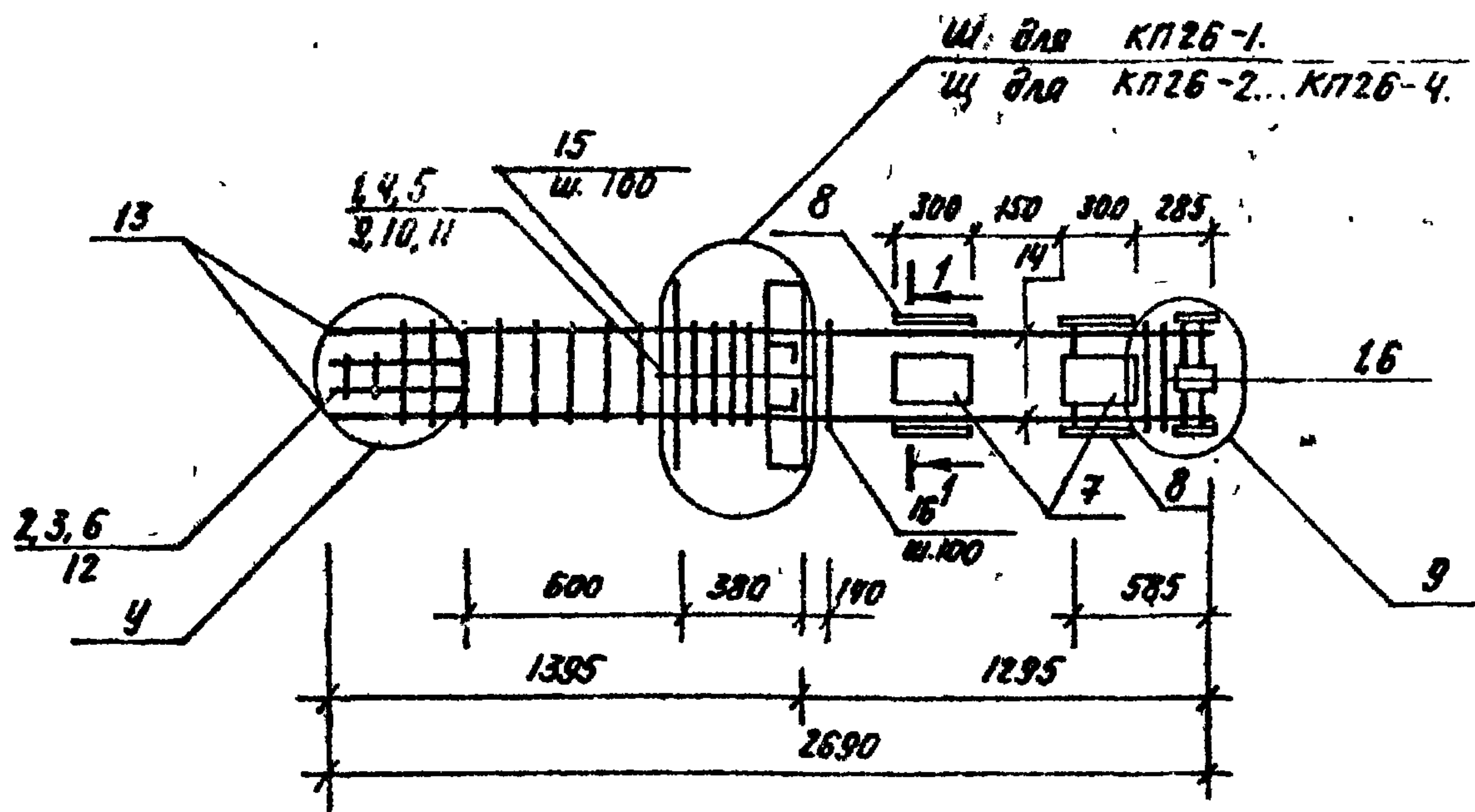
				1.020.1-БСП 2-2-К33		
Разреш	Исполн	Дата	Лист	Листов	Статус	Листов
ГЛП	Гальма	22.07.89	08.89	1	Р	1
ГЛ	Горбачев	22.07.89	08.89	1		
Нач. отд.	Турсунбаева	22.07.89	08.89	1		
И.контр.	Ременик	22.07.89	08.89	1		

Каркас прокатный.
КП25-1... КП25-4

ТашЭНИИЭП

Вып. 2-2

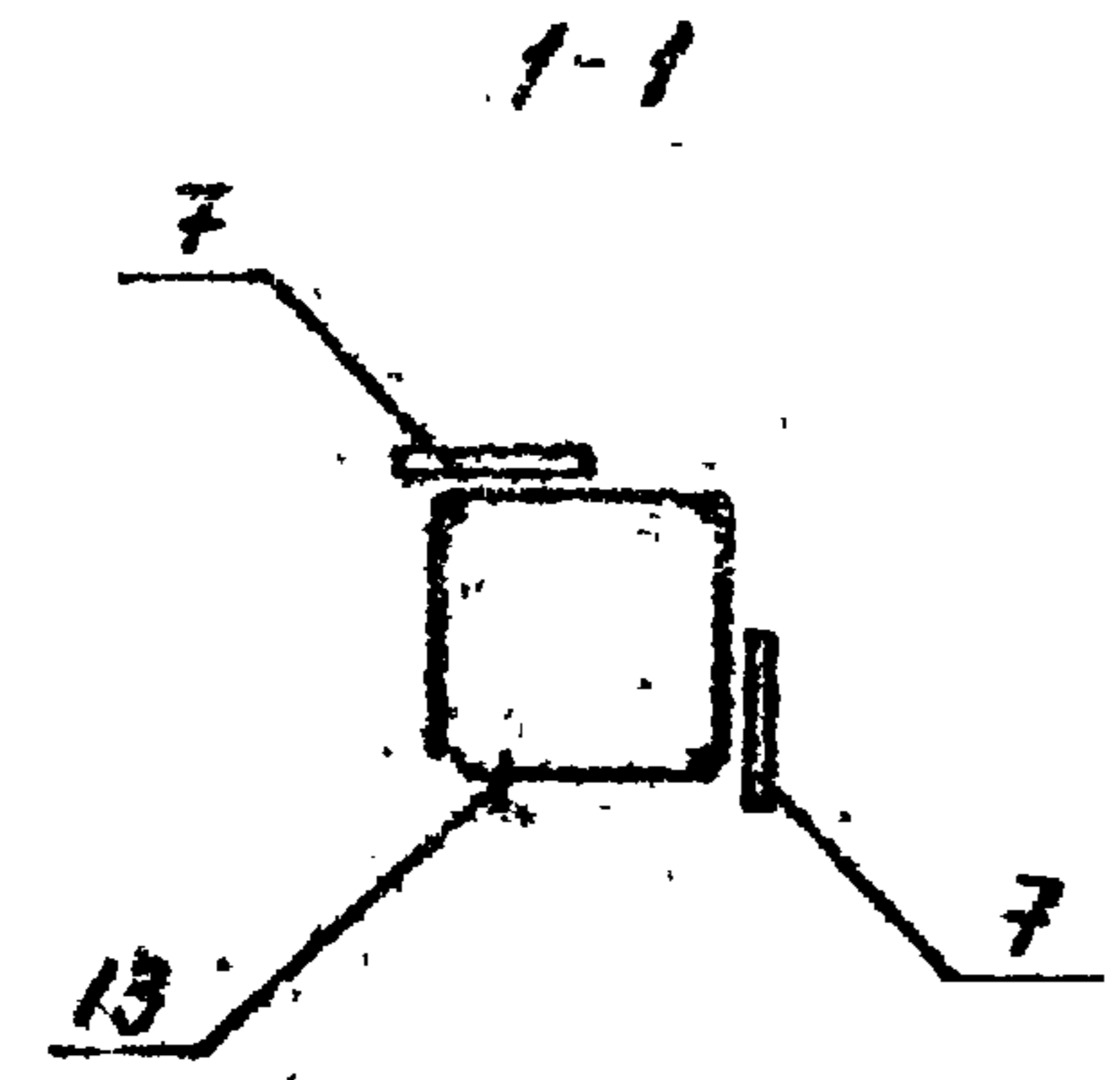
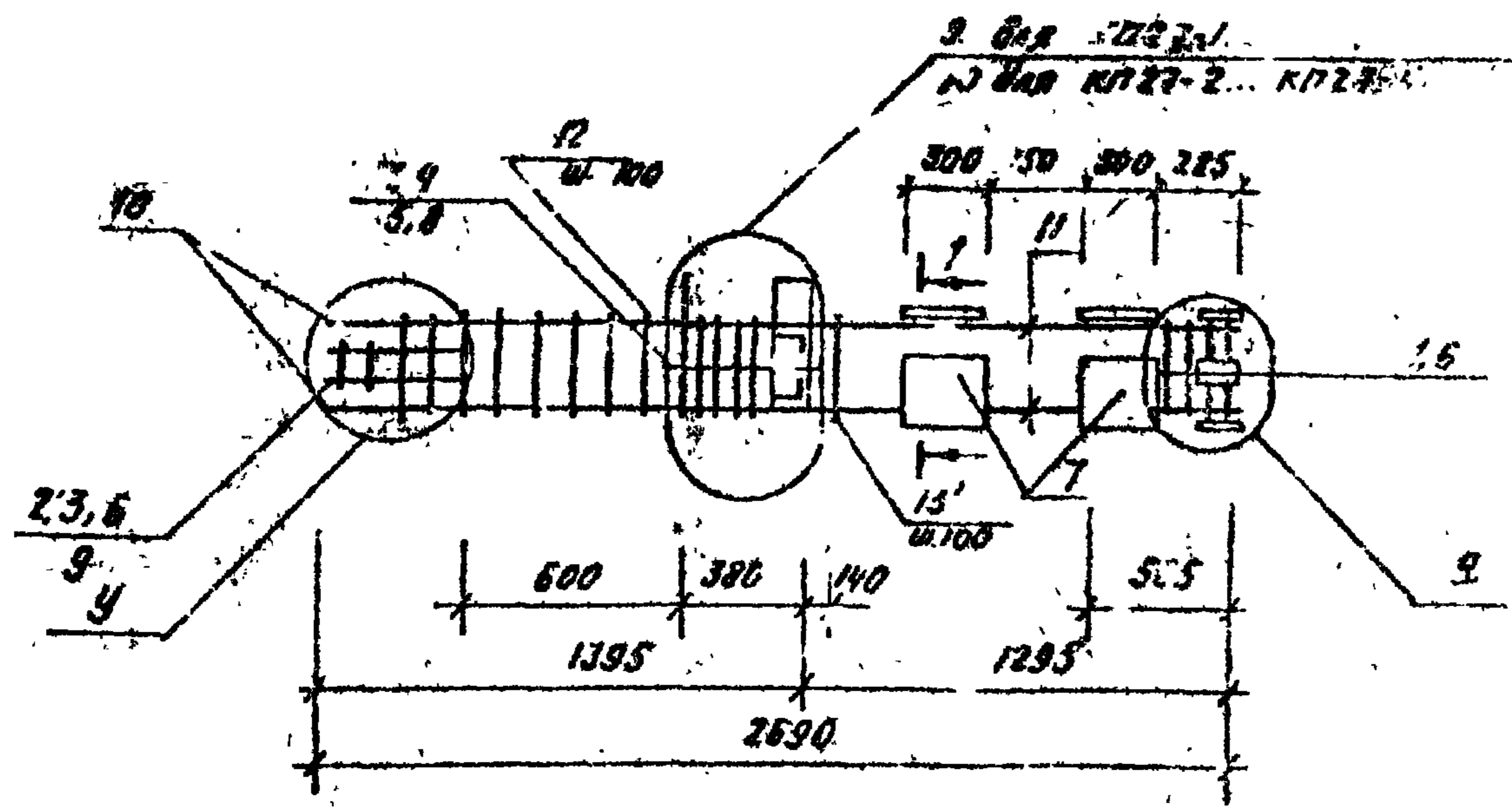
Т.К. 1.020.1-6сп



Поз	Наименование	Кол. нр. КЛ26-				Обозначение документа.
		-1	-2	-3	-4	
1	Сетка С1	8	8	8	8	1.020.1-2с/2-14/89
2	С2	3	3	3	3	
3	С9	2	2	2	2	
4	Изделие закладное МН3	1	1	1	1	
5	МН10	1	1	1	1	
6	МН13	5	5	5	5	
7	МН15	2	2	2	2	
8	МН26	2	2	2	2	1.020.1-6сп. 2-2.
9	φ36. АШ. L=720; 5,75 кг.	4	4	4	4	без черт.
10	10АI L=380; 0,23 кг	2	2	2	2	
11	12АI L=130; 0,11 кг	6	8	8	8	
12	8АI L=500; 0,20 кг	2	2	2	2	
13	20АIII L=1580; 3,90 кг	4				
	25АIII L=1730; 6,64 кг		4			
	28АIII L=1820; 8,79 кг			4		
	32АIII L=1940; 12,24 кг				4	
14	2АIII L=1100; 0,98 кг	4				
	L=950; 0,84 кг		4			
	L=860; 0,76 кг			4		
	L=740; 0,66 кг.				4	
15	Хомуты ХМ1	5	5			1.020.1-2с/2-14/89
	ХМ2			5	5	
16	ХМ4	10	10	10	10	1.020.1-6сп. 2-2.
	Масса каркаса, кг	217,09	10,222	236,29	249,69	

Технические требования см. 1.020.1-6сп. 2-2-77.
 Арматура класса АI и АIII по ГОСТ 5781-82 *
 Узлы см. серию 1.020.1-6сп 2-3.

				1.020.1-6сп. 2-2-К34.			
Разраб.	Насибулина	08.89		Каркас пространственный КЛ26-1... КЛ26-4.	Стадия	Лист	Листов
ГДП	Гильмен	08.89			Р		1
Гл. слес.	Горбачев	08.89			ТашЭНИИЭП		
Нач. отд.	Турсунбаева	08.89					
11' контр.	Ремменник	08.89					



№	Наименование	КДА № КДЗ-				Объемные элементы
		-1	-2	-3	-4	
1	Сетка С1	8	8	8	8	1.020.1-2С/2-11
2	С2	3	3	3	3	
3	С3	2	2	2	2	
4	Узлы закладные М45	1	1	1	1	
5	М410	2	2	2	2	
6	М413	5	5	5	5	
7	М417	4	4	4	4	
8	φ 12АІ C=130; 0.11кг	6	8	8	8	без черт.
9	3АІ C=500; 0.20кг	2	2	2	2	
10	70АІІ C=1580; 3.90кг	4				
	25АІІ C=1730; 6.64кг		4			
	28АІІ C=1820; 8.79кг			4		
	32АІІ C=1940; 12.24кг				4	
11	12АІІ C=1100; 0.98кг	4				
	C=550; 0.84кг		4			
	C=860; 0.76кг			4		
	C=940; 0.86кг				4	
12	Хомут ХМ1	5	5			1.020.1-2С/2-14
	ХМ2			5	5	
13	ХМ4	10	10	10	10	1.020.1-БСП.2-2.
Масса каркаса, кг		197,51	208,43	216,71	230,1	

Технические требования см. 1.020.1-БСП.2-2-ТТ.
 Арматура класса АІ и АІІ по ГОСТ 5781-82 *
 Узлы см. серию 1.020.1-БСП.2-3.

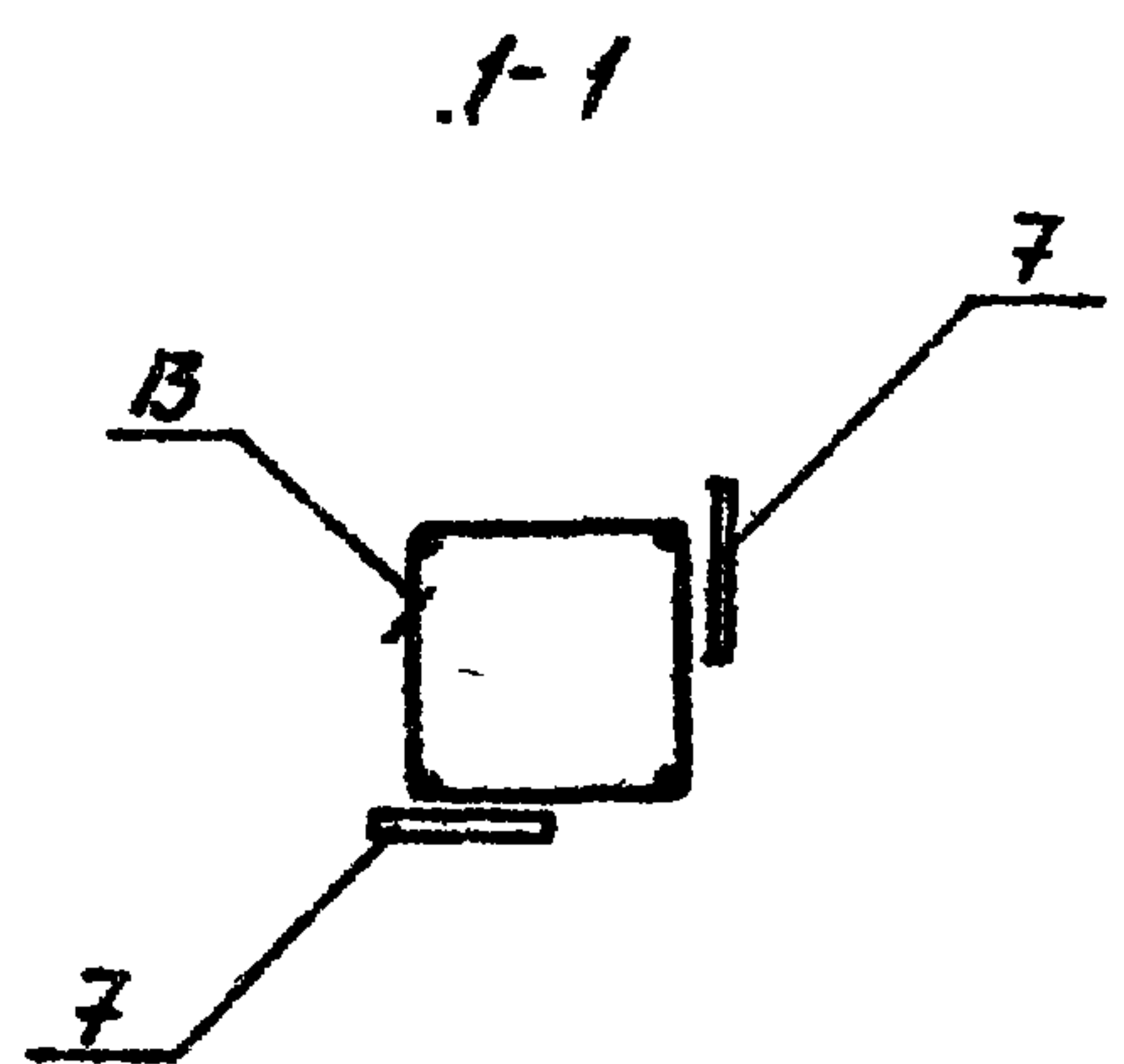
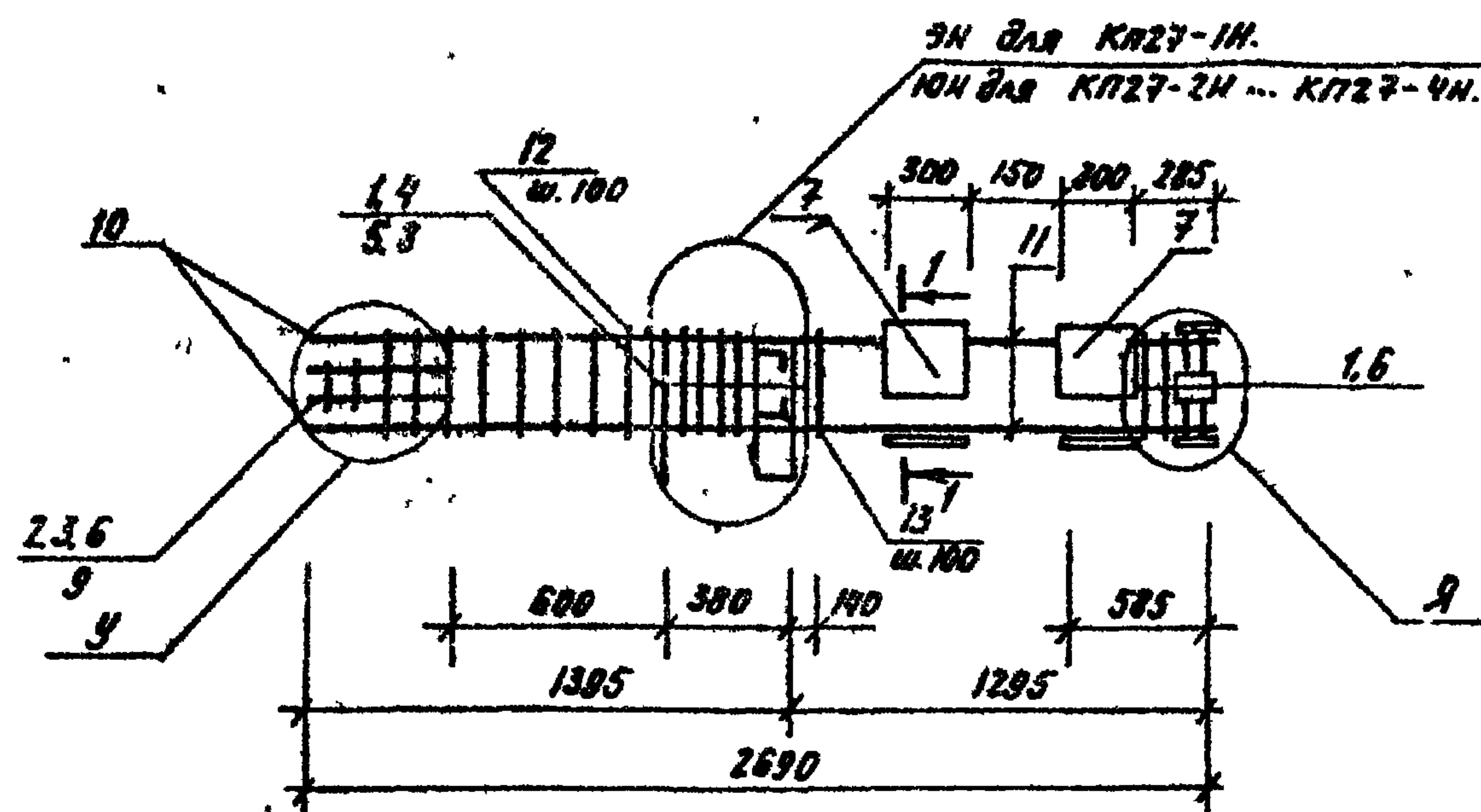
				1.020.1-БСП.2-2-К35			
Разраб	Нагибулина	Стр	08.89	Каркас пространственный КПЗ7-1... КПЗ7-4.	Стадия	Лист	Листов
ГИП	Гильман	М.П.	08.89		Р		1
Гл. спец.	Горбачкин	М.П.	08.89		ТашЭНИЦЭП		
Нач. отд.	Тур.инбаева	С.В.	08.89				
Н.контр.	Ременьник	М.П.	08.89				

Т.К. 1.020.1-БСП

См. № подл. Подпись и дата. Взам. инв.

Вып. 2-2

Т.К. 1.020.1-6СП



№	Наименование	Кол. на КЛ27-				Обозначение документа
		-1Н	-2Н	-3Н	-4Н	
1	Сетка С1	8	8	8	8	1.020.1-2С/214/89
2	С2	3	3	3	3	
3	С9	2	2	2	2	
4	Узелок закладной МН5Н	1	1	1	1	
5	МН10	2	2	2	2	
6	МН13	5	5	5	5	
7	МН17	4	4	4	4	
8	φ12АІ R=130; 0.11 кг	6	8	8	8	без черт.
9	8АІ R=500; 0.20 кг	2	2	2	2	
10	20АІІ R=1580; 3.90 кг	4				
	25АІІ R=1730; 6.64 кг		4			
	28АІІ R=1820; 8.79 кг			4		
	32АІІ R=1940; 12.24 кг				4	
11	12АІІ R=1100 0.98 кг	4				
	R=950; 0.84 кг		4			
	R=850; 0.76 кг			4		
	R=740; 0.66 кг				4	
12	Хомут ХМ1	5	5			1.020.1-2С/2-14/89
	ХМ2			5	5	
13	ХМ4.	10	10	10	10	1.020.1-6СП. 2-2
Масса каркаса, кг		197,51	208,43	246,71	230,1	

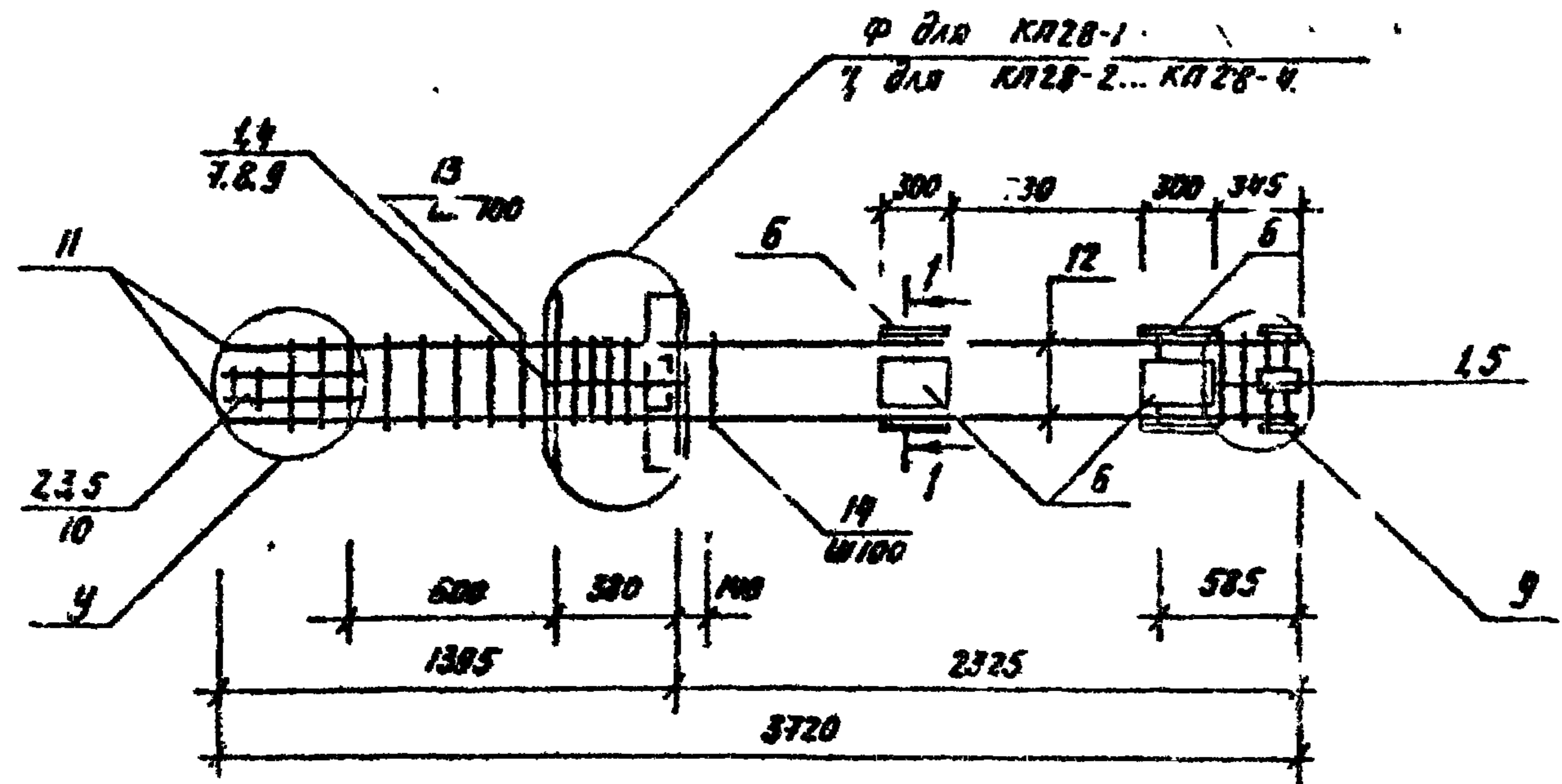
Технические требования см. 1.020.1-6СП. 2-2-ТТ.
 Арматура класса АІ и АІІ по ГОСТ 5781-82.*
 Узлы см. серию 1.020.1-6СП. 2-3.

				1.020.1-6СП. 2-2-КЗБ.		
Разраб	Насобулина	Евг	08.89	Каркас пространственный КЛ27-1Н ... КЛ27-4Н.	Листов	
ГШ	Гильман	Мих	08.89		Р	
Гл. тех.	Гурбацкий	Мих	08.89			
Нач. отд.	Турсунбаева	Лей	08.89			
Н. контр.	Деменик	Лей	08.89			
					ТашЭНИЭП	

Контроль / Пилина / Формат А3

Вып. 2-2

Т.К. 1.020.1-6сн



№поз	Наименование	Класс марок С28-				Обозначение документа
		-1	-2	-3	-4	
1	Решетка С1	8	8	8	8	1.020.1-20/2-1 9/89
2	С2	3	3	3	3	
3	С9	2	2	2	2	
4	Узел для скрепления МН2	1	1	1	1	
5	МН3	5	5	5	5	
6	МН29	4	4	4	4	1.020.1-6сн. 2-1
7	φ36 АИ L=720; S=75кг	8	8	8	8	без верт.
8	10 АИ L=380; S=25кг	4	4	4	4	
9	17 АИ L=130; S=11кг	8	8	8	8	
10	8 АИ L=500; S=20кг	2	2	2	2	
11	20 АИ L=580; S=30кг	4				
	25 АИ L=730; S=50кг		4			
	22 АИ L=820; S=40кг			4		
	32 АИ L=1940; S=229кг				4	
12	12 АИ L=2130; S=69кг	4				
	L=1980; S=76кг		4			
	L=1890; S=58кг			4		
	L=1770; S=57кг				4	
13	Хомут ХМ1	5	5			1.020.1-20/2-14/89
	ХМ2			5	5	
14	ХМ4	20	20	20	20	1.020.1-5сн. 2-2
Масса каркаса, кг		242,51	253,35	261,63	274,99	

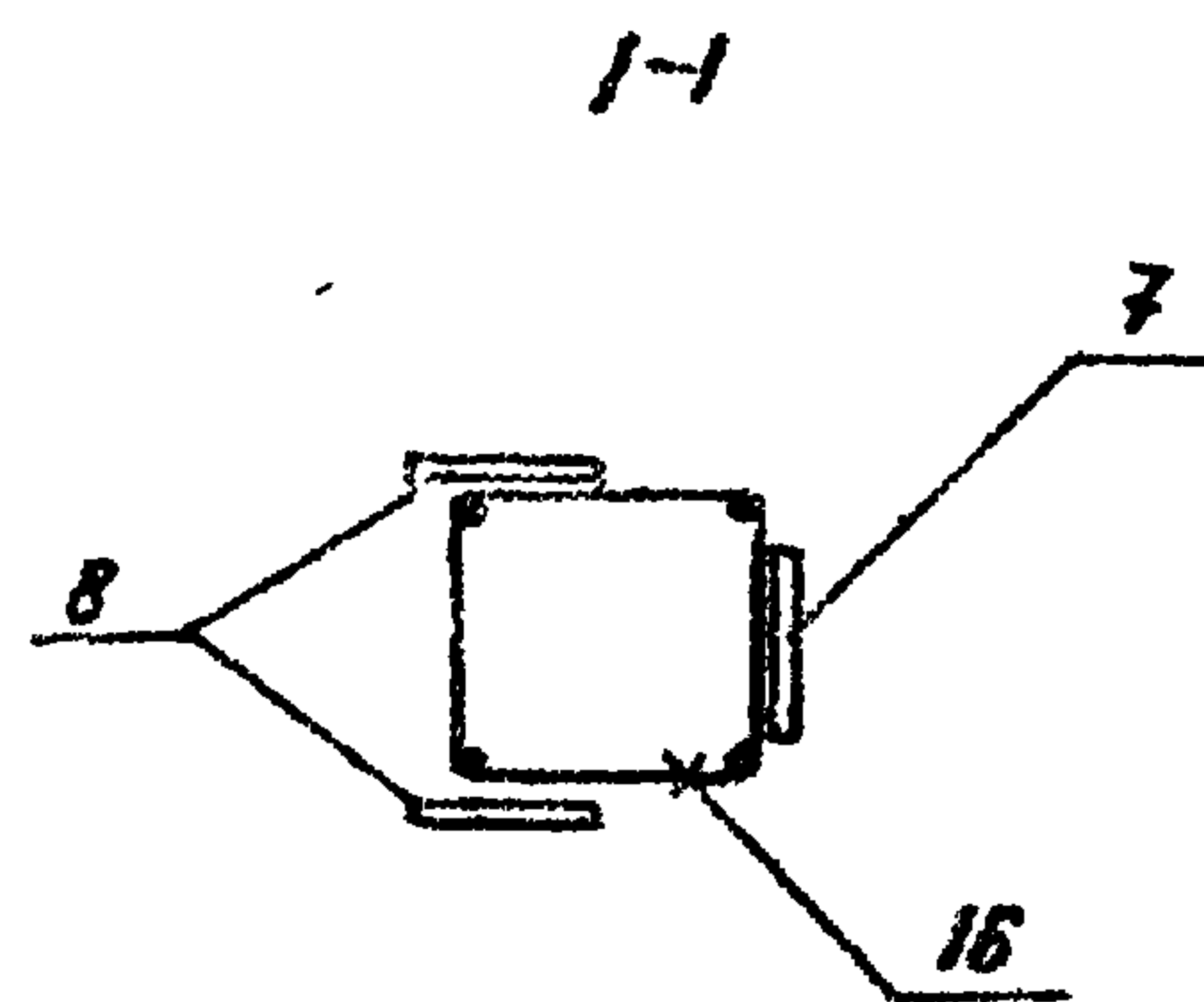
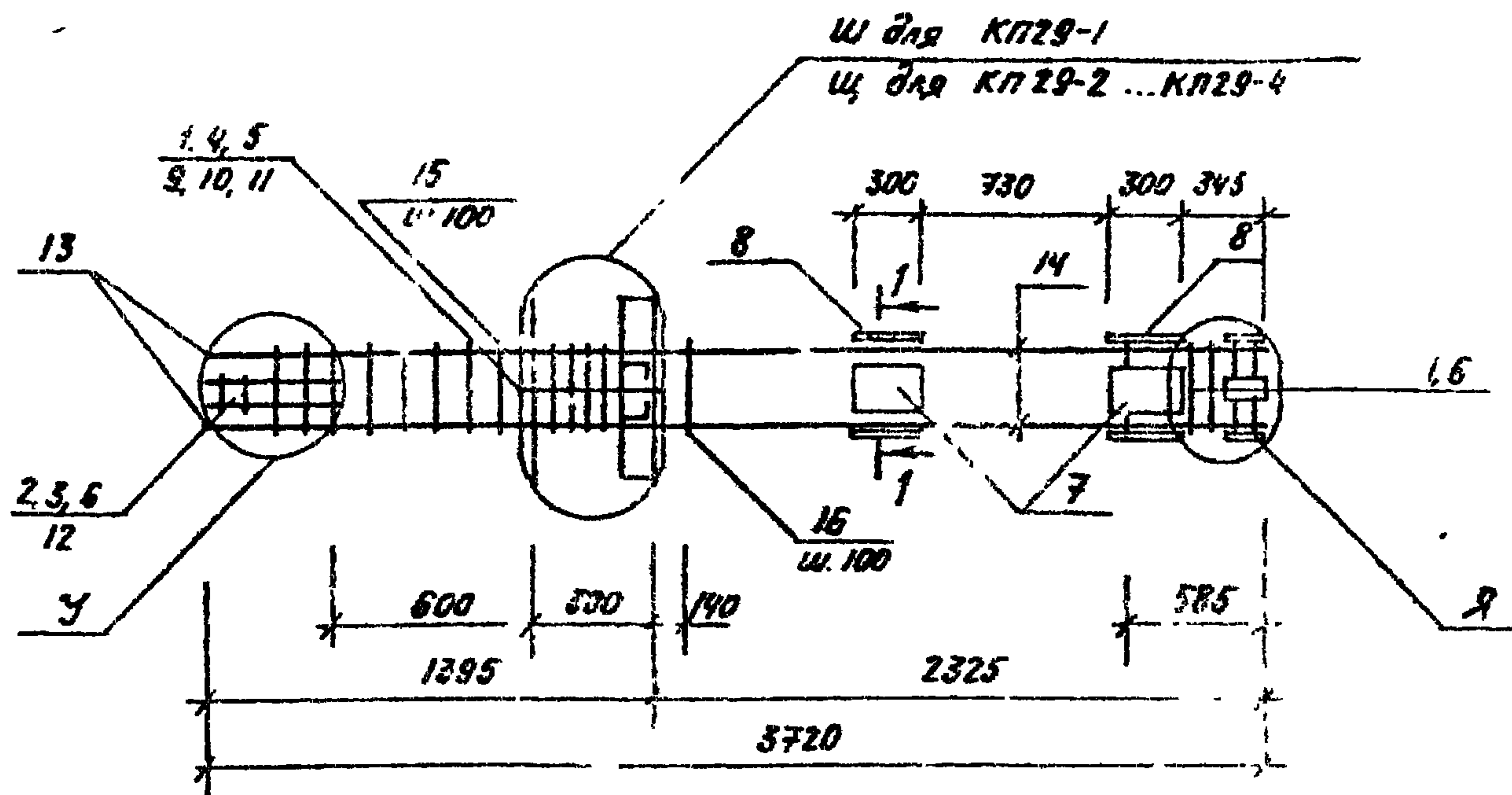
Имя и под. Проверка и дата. Дата ввода

Техническое требование 1.020.1-6сн.2-2-ТТ.
 Арматура класса АI и АII по ГОСТ 5781-82.
 Узлы см. серию 1.020.1-6сн.2-3.

				1.020.1-6сн.2-2-К37.			
Разраб.	Исполнитель	Сметчик	Инженер	Каркас пространственный	Стеновая	Лестя	Делитель
Г.И.П.	Г.И.П.	Г.И.П.	Г.И.П.		Р		1
Гл. инж.	Гл. инж.	Гл. инж.	Гл. инж.	КЛ 28-1... КЛ 28-4.	ТашНИИЭП		
Инж. стар.	Инж. стар.	Инж. стар.	Инж. стар.				
Инж. центр.	Инж. центр.	Инж. центр.	Инж. центр.				

Вып. 2-2

Т.К 1.020.1-6сп



Поз	Наименование	КП29				Ссылочные документы
		-2	-3	-4	-5	
1	Сетка С1	2	8	8	8	1.020.1-20/2-14/89
2	С2	2	5	5	3	
3	С9	2	2	2	2	
4	Узелые закладные МН3	1	1	1	1	
5	МН10	1	1	1	1	
6	МН13	5	5	5	5	
7	МН15	2	2	2	2	
8	МН25	2	2	2	2	1.020.1-6сп.2-2
9	φ36 АIII L=720; 5,75 кг	4	4	4	4	без черт.
10	10 АI L=380; 0,23 кг	2	2	2	2	
11	12 АI L=130; 0,11 кг	6	8	8	8	
12	8 АI L=500; 0,20 кг	2	2	2	2	
13	20 АIII L=1580; 3,90 кг	4				
	25 АIII L=1730; 6,64 кг		4			
	28 АIII L=1820; 8,79 кг			4		
	32 АIII L=1940; 12,24 кг				4	
14	12 АIII L=2130; 1,89 кг	4				
	L=1980; 1,76 кг		4			
	L=1390; 1,68 кг			4		
	L=1720; L=157				4	
15	Хомут ХМ1	5	5			1.020.1-20/2-14/89
	ХМ2			5	5	
16	ХМ4	20	20	20	20	1.020.1-6сп.2-2
Масса каркаса, кг		225,83	237,09	245,37	258,73	

Технические требования см. 1.020.1-6сп.2-2-7Т.
 Арматура класса АI и АIII по ГОСТ 5781-82 *
 Узлы см. серию 1.020.1-6сп.2-3

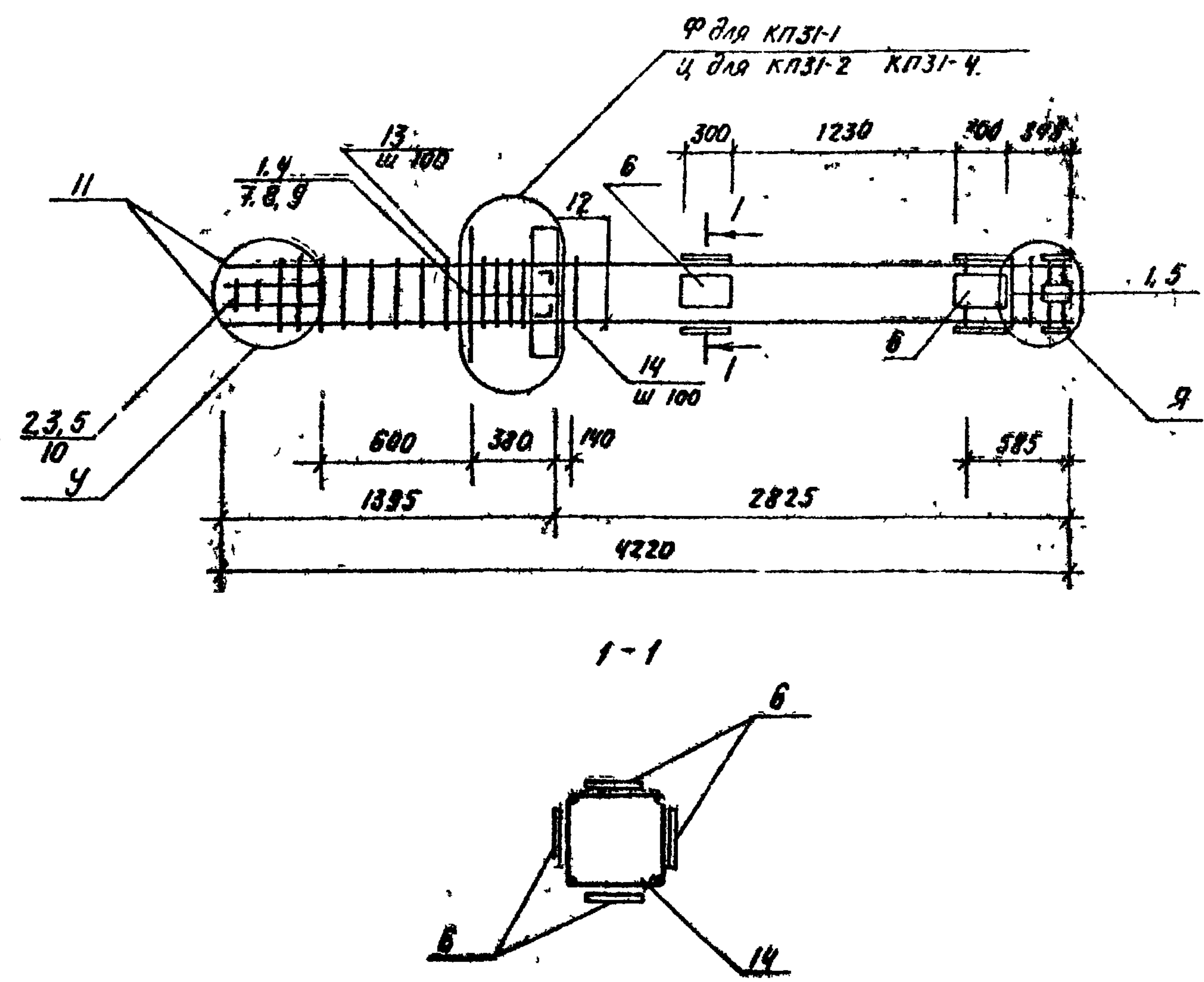
Изм. № 001
 Подпись и дата
 Взам. инв. №

				1.020.1-6сп.2-2-К38.			
Разрб	Намобулина	08.89		Каркас пространственный КП29-1 ... КП29-4.	Стадия	Лист	Листов
ГП	Гильман	08.89			Р		1
Гл. спец	Гробоцкий	08.89			ТашНИЦЭП		
Нач. отд	Иурсунбаева	08.89					
И.контр.	Ременик	08.89					

Вып. 2-2

Т.К. 1.020.1-6СП

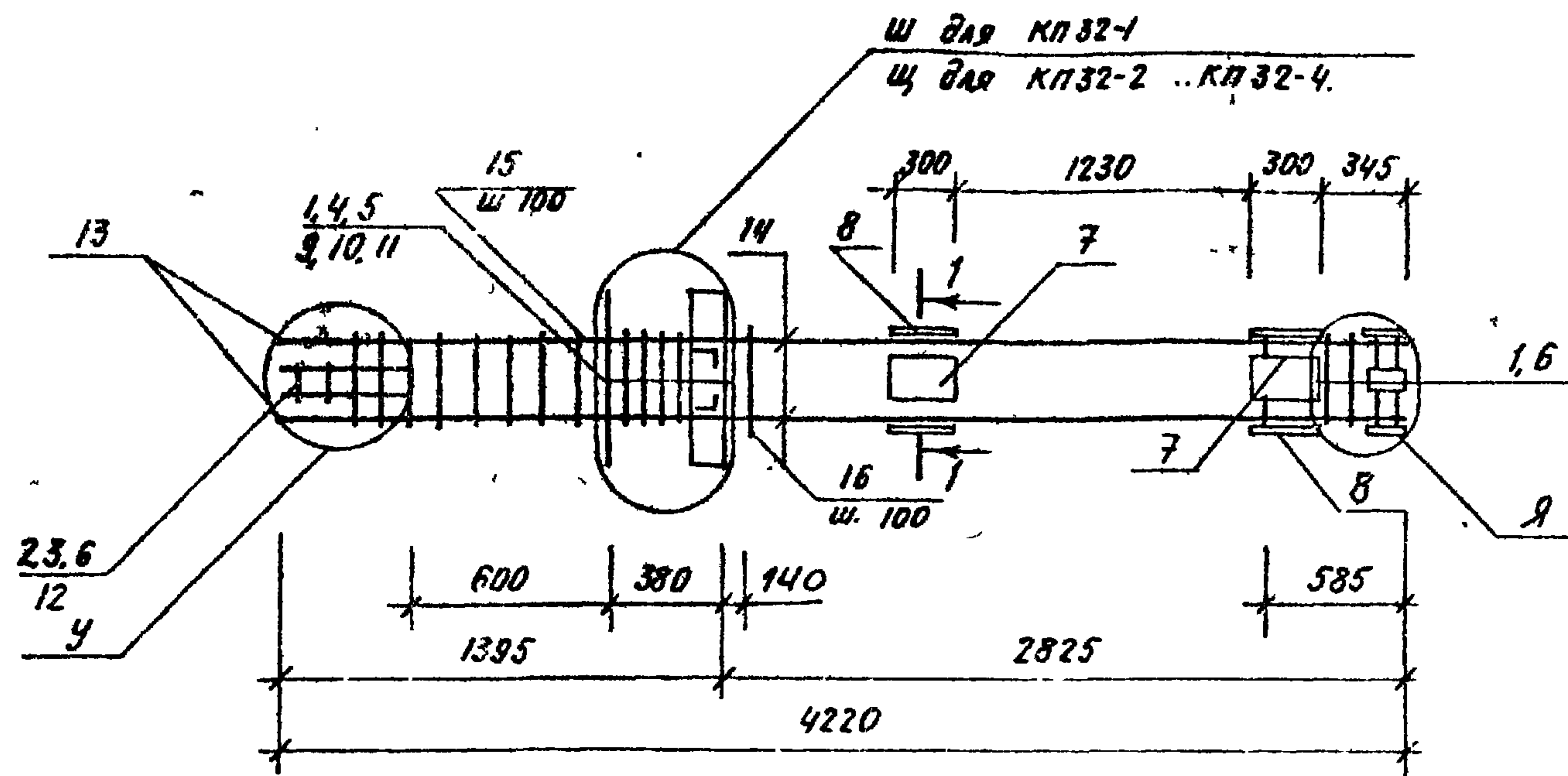
Удобр. подл. подпись и дата. Власт. штамп



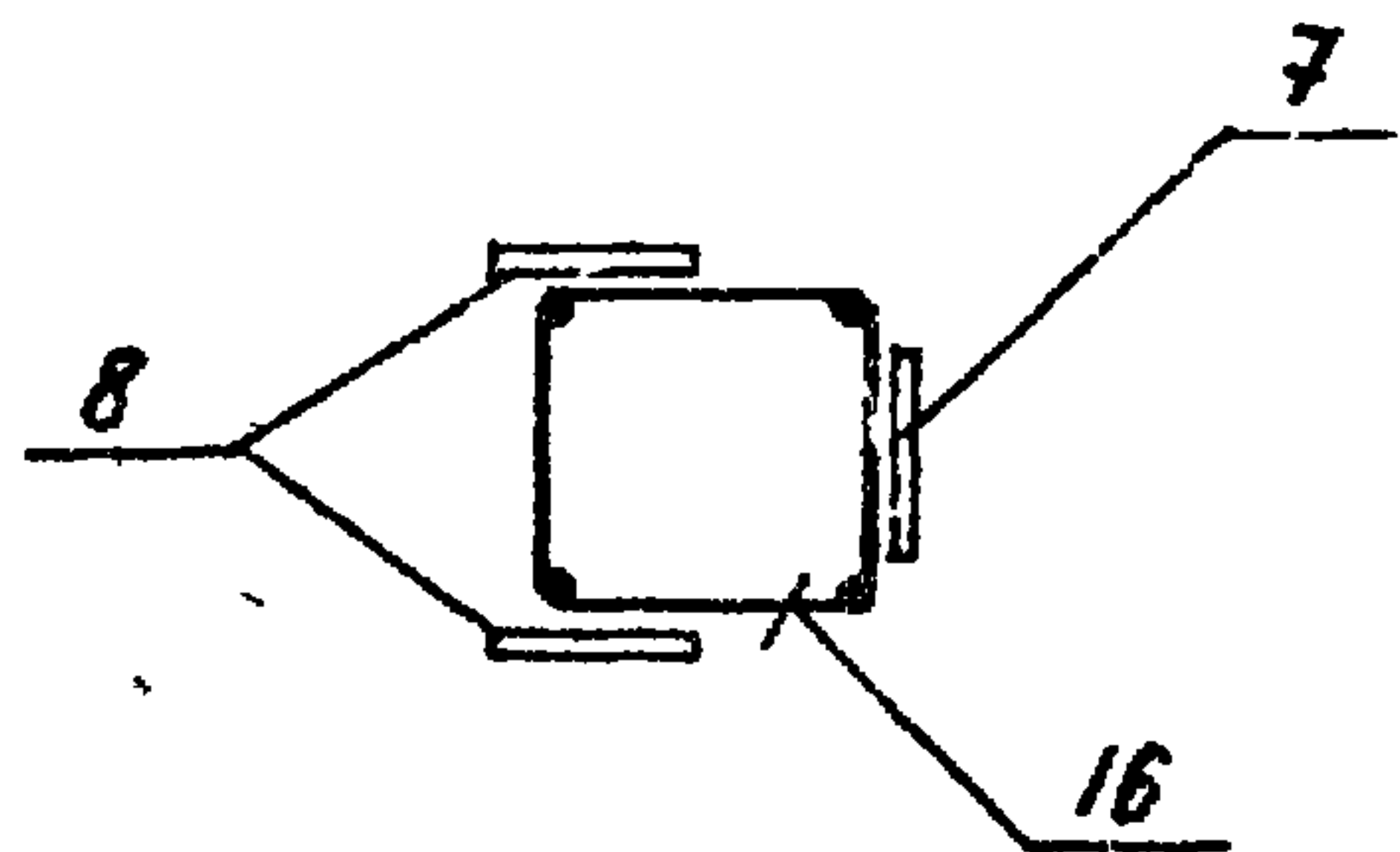
Поз.	Наименование	кол на КПЗ-				Обозначение документа
		-1	-2	-3	-4	
1	Сетка С1	8	8	8	8	1.020.1-2С/2-14/89
2	С2	3	3	3	3	
3	С9	2	2	2	2	
4	Узбеие закладное МН2	1	1	1	1	
5	МН13	5	5	5	5	
6	МН24	4	4	4	4	1.020.1-6СП.2-2
7	φ36 АШ L=720; 5,75 кг	8	8	8	8	без черт.
8	10 АІ L=380; 0,23 кг	4	4	4	4	
9	12 АІ L=130; 0,11 кг	8	8	8	8	
10	8 АІ L=500; 0,20 кг	2	2	2	2	
11	20 АШ L=1580; 3,90 кг	4				
	25 АШ L=1730; 6,64 кг		4			
	28 АШ L=1820; 8,79 кг			4		
	32 АШ L=1940; 12,24 кг				4	
12	12 АШ L=2630; 2,33 кг	4				
	L=2480; 2,20 кг		4			
	L=2390; 2,12 кг			4		
	L=2270; 2,02 кг				4	
13	Хомут ХМ1	5	5			1.020.1-2С/2-14/89
	ХМ2			5	5	
14	ХМ4	25	25	25	25	1.020.1-6С.2-2.
Масса каркаса, кг		247,87	258,93	267,23	280,59	

Технические требования см. 1.020.1-6СП.2-2-ТТ.
 Арматура класса АІ и АШ по ГОСТ 5781-82 *
 Узлы ст серии 1.020.1-6СП.2-3.

				1.020.1-6СП.2-2-КЧ1.			
Разраб.	Насибулина	ЭТМ	08.89	Каркас пространственный КПЗ-1 ... КПЗ-4.	Стадия	Лист	Листов
Гип	Гильман	МТЗ	08.89		Р		1
Гл. спец.	Горбачкин	МТЗ	08.89		ТЛШЭНИЭП		
Нач. отд.	Турсунбаев	МТЗ	08.89				
Н.контр.	Ременник	МТЗ	08.89				



1-1



Поз	Наименование	кол. на КП32-				Обозначение документа
		-1	-2	-3	-4	
1	Сетка С1	8	8	8	8	1.020.1-2с/2-14/89
2	Г2	3	3	3	3	
3	С9	2	2	2	2	
4	Узделие закладное МН3	1	1	1	1	
5	МН10	1	1	1	1	
6	МН13	5	5	5	5	
7	МН15	2	2	2	2	
8	МН25	2	2	2	2	1.020.1-6СП.2-2.
9	φ 36 АIII l=720; 5,75 кг	4	4	4	4	без черт.
10	10 АI l=380; 0,23 кг	2	2	2	2	
11	12 АI l=130; 0,11 кг	6	8	8	8	
12	8 АI l=500; 0,20 кг	2	2	2	2	
13	20 АIII l=1580; 3,90 кг	4				
	25 АIII l=1730; 6,64 кг		4			
	28 АIII l=1820; 8,79 кг			4		
	32 АIII l=1940; 12,24 кг				4	
14	12 АIII l=2630; 2,33 кг	4				
	l=2480; 2,20 кг		4			
	l=2390; 2,12 кг			4		
	l=2270; 2,02 кг.				4	
15	ХГМУ. > М1	5	5			1.020.1-2с/89 2-14
	> М2			5	5	
16	Х1-4	25	25	25	25	1.020.1-6СП 2-2.
Масса каркаса, кг		231,39	242,61	253,97	264,33	

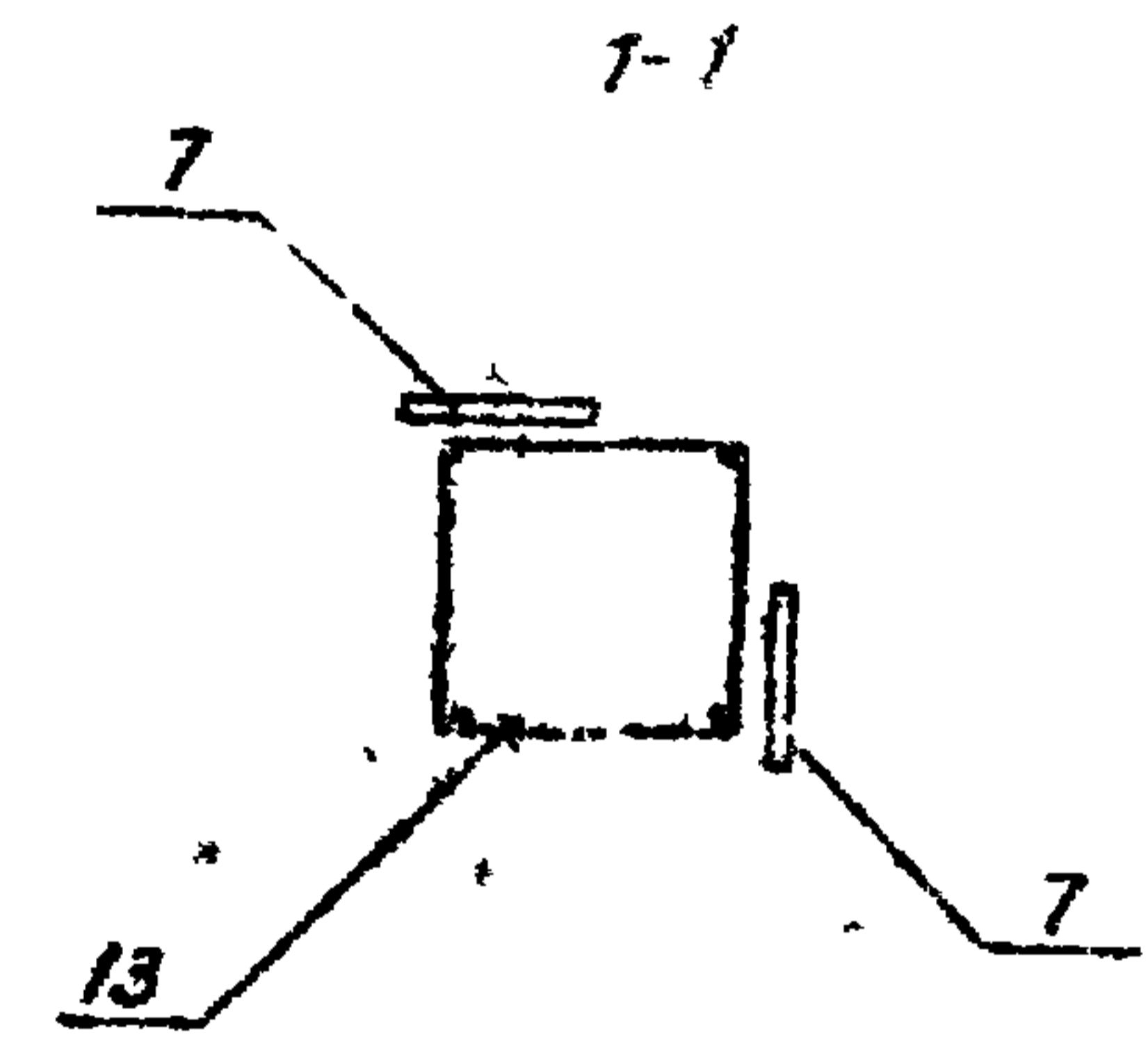
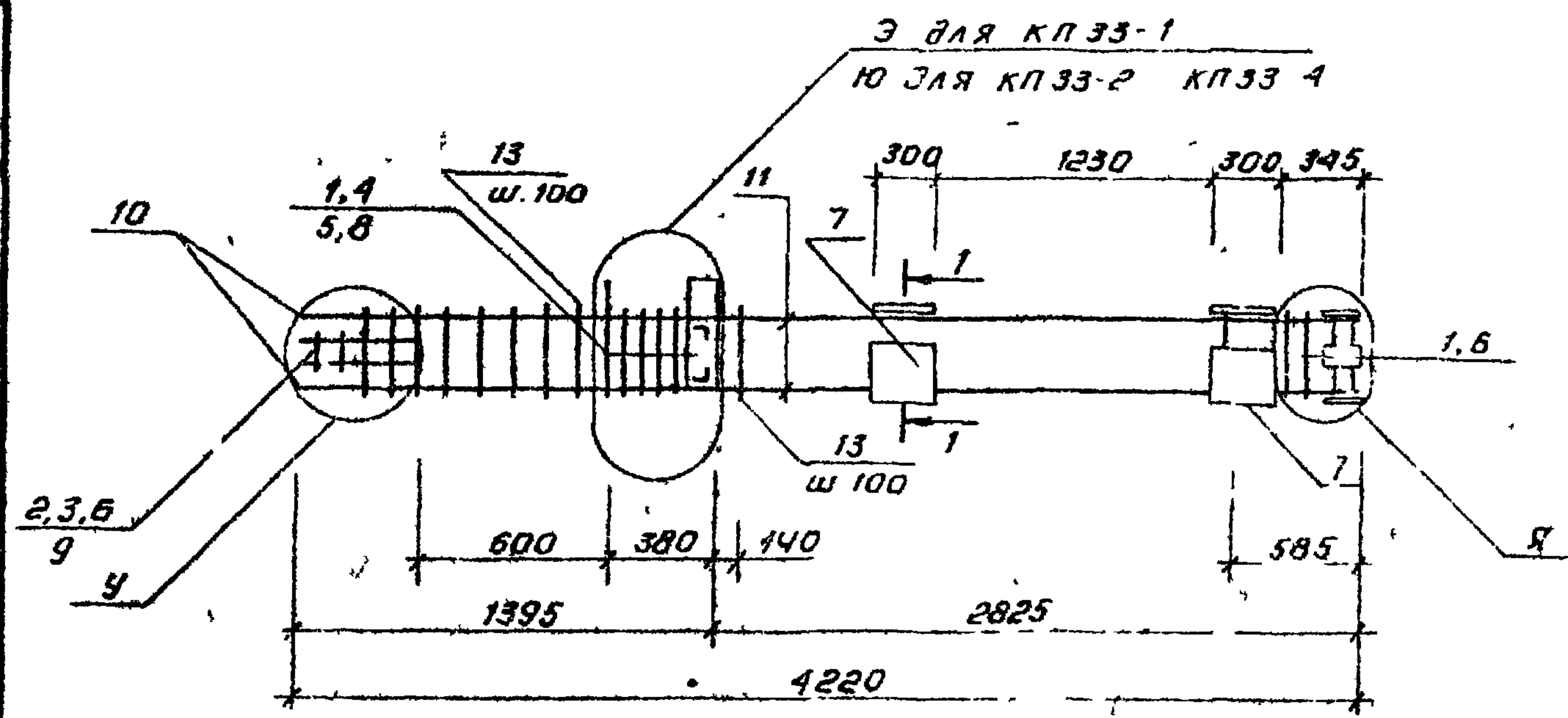
Технические требования см. 1.020.1-6СП 2-2-77.
 Арматура класса АI и АIII по ГОСТ 5781-82 *
 Узлы см. серию 1.020.1-6СП. 2-3.

1.020.1-6СП 2-2-К42.							
Разраб	Насибулина	Этм	08.89	Каркас пространственный КП32-1 ... КП32-4.	Стадия	Лист	Листов
Гип	Гильман	ЛТЗ	08.89		Р		1
Гл. спец	Горбачев	ЛТЗ	08.89		ТашЗНИИЭП		
Нач. отд	Турсунбаев	Скх	08.89				
И контр	Ременик	ЛТЗ	08.89				

Вып. 2-2

Т.К. 1.020.1-БСП

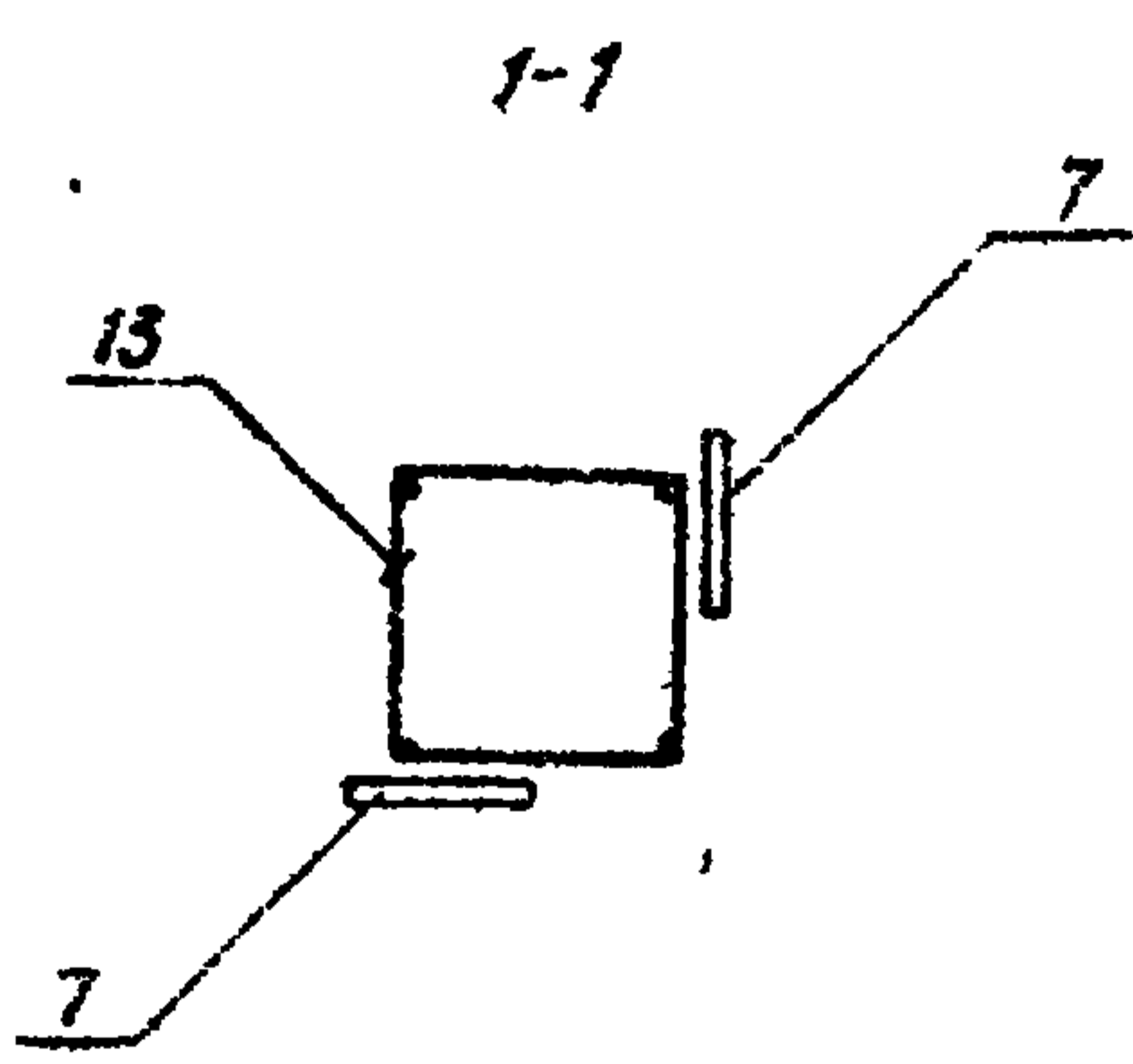
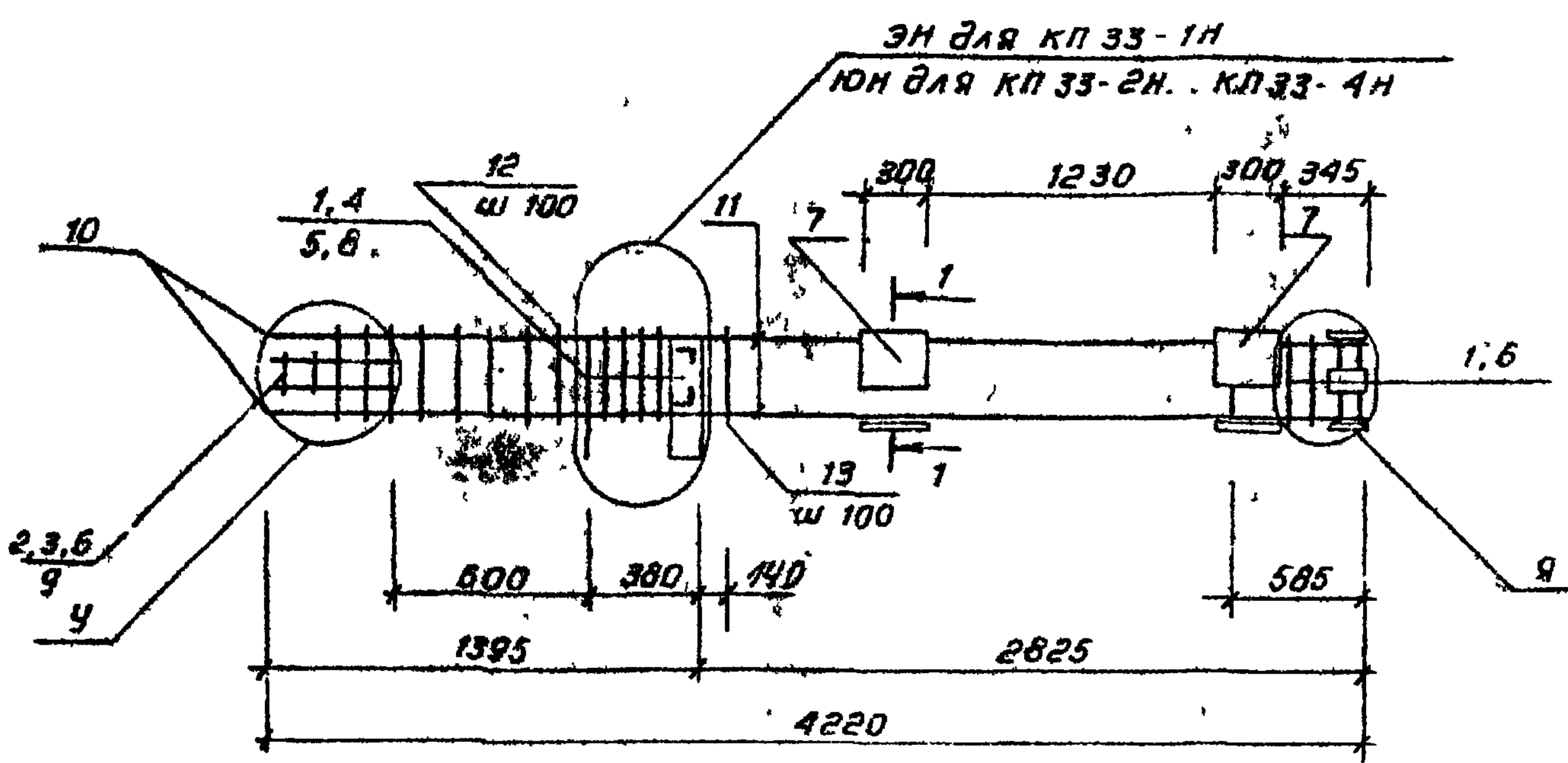
ИД № 001/подпись и дата/взам.им.м



Поз	Наименование	кол на П 33-				Обозначение документа
		-1	2	-3	-4	
1	Сетка с 1	8	8	8	8	1 020 1-2с/214/89
2	с 2	3	3	3	3	
3	с 9	2	2	2	2	
4	Изделие закладное МН 5	1	1	1	1	
5	МН 10	2	2	2	2	
6	МН 13	5	5	5	5	
7	МН 17	4	4	4	4	
8	φ 12 А I R=130, 0,11 кг	8	8	8	8	без черт
9	8 А I R=300, 0,20 кг	2	2	2	2	
10	20 А III R=1580; 3,90 кг	4				
	25 А III R=700, 6,64 кг		4			
	22 А III R=1820; 8,79 кг			4		
	32 А III R=1940; 12,24 кг				4	
11	12 А III R=2630, 2,33 кг	4				
	R=2480, 2,20 кг		4			
	R=2390, 2,12 кг			4		
	R=2240, 2,02 кг				4	
12	хомут х М 1	5	5			1 020 1-2с/214/89
	х М 2			5	5	
13	х М 4	25	25	25	25	1 020 1-6с 2-2
Масса каркаса, кг		211,31	223,09	231,39	244,75	

Технические требования см 1020.1-БСП.2-2-77
 Арматура класса А I и А III по ГОСТ 5781-82*
 Узлы см. серию 1020 1-БСП 2-5

				1 020.1-БСП 2-2-К 43			
Разраб	И.Сидоров	08.89	08.89	Каркас пространственный КП 33-1 КП 33-4	Стадия	Лист	Листов
ГИП	Гильман	08.89	08.89		Р		1
Г. спец	Гарбацки	08.89	08.89		ТашЗНИУЭП		
Нач. отд	Чурсунбаев	08.89	08.89				
И. конпр	Ременик	08.89	08.89				



Поз	Наименование	кол на КП33-				Обозначение документа
		-1Н	-2Н	-3Н	-4Н	
1	Сетка с1	8	8	8	8	1.020.1-20/2-14/89
2	с2	3	3	3	3	
3	с3	2	2	2	2	
4	Изделие закладное МН5Н	1	1	1	1	
5	МН10	2	2	2	2	
6	МН15	5	5	5	5	
7	МН17	4	4	4	4	
8	Ф12АІ E=130; 0,11кz	6	6	6	6	без черт.
9	8АІ E=500; 0,20кz	2	2	2	2	
10	20АІІІ E=1580; 3,90кz	4				
	25АІІІ E=1730; 6,64кz		4			
	28АІІІ E=1820; 8,79кz			4		
	32АІІІ E=1940; 12,24кz				4	
11	12АІІІ E=2630; 2,33кz	4				
	E=2480; 2,20кz		4			
	E=2390; 2,12кz			4		
	E=2270; 2,02кz				4	
12	Хомут ХМ1	5	5			1.020.1-20/2-14/89
	ХМ2			5	5	
13	ХМ4	25	25	25	25	1.020.1-6 сп. 2-2
Масса каркаса, кг		211,81	223,09	231,39	244,75	

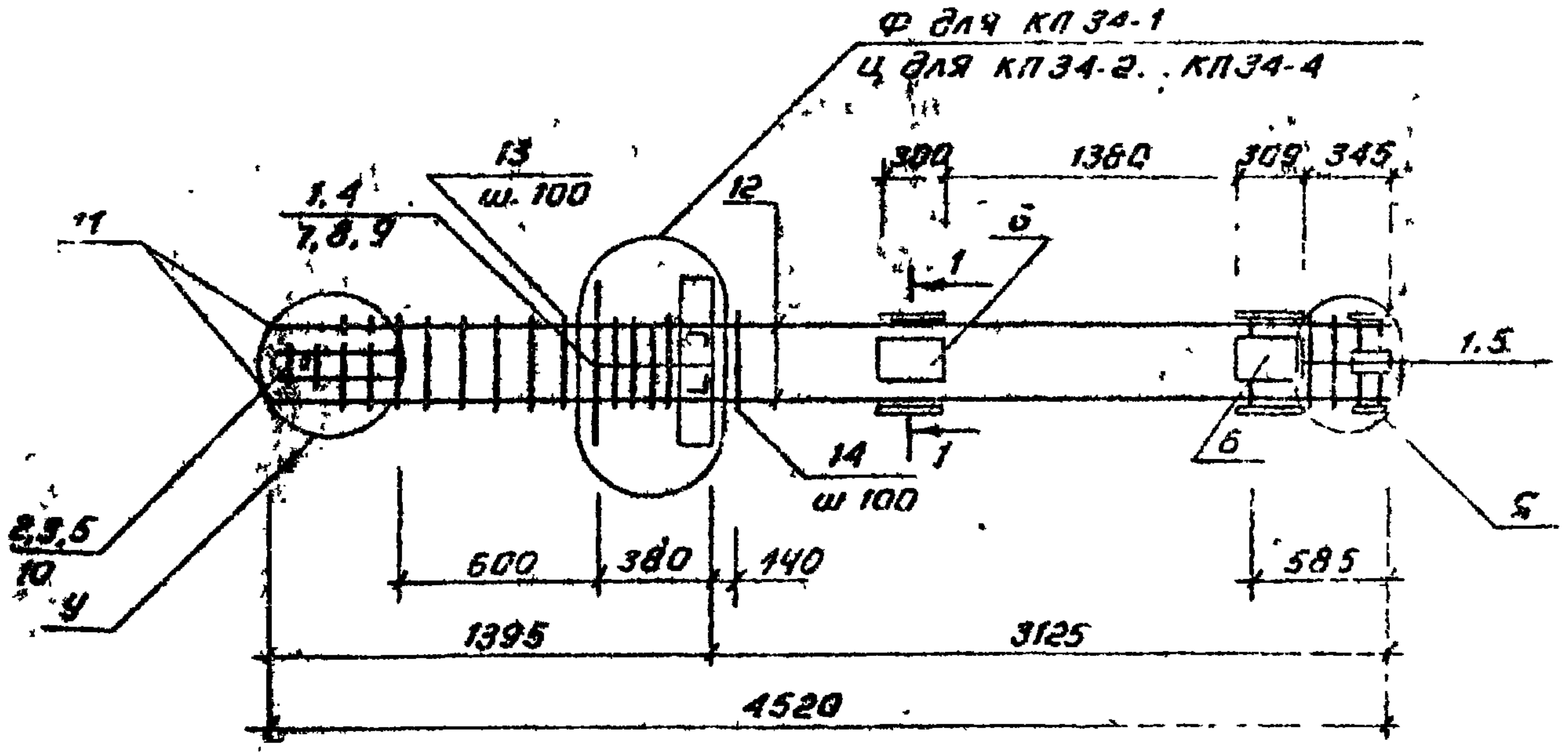
Технические требования см. 1.020.1-6 сп. 2-2-ТТ
 Арматура класса АІ и АІІІ по ГОСТ 5781-82*
 Узлы см. серию 1.020.1-6 сп. 2-3

				1.020.1-6 сп. 2-2 - К44			
Разраб	Насибулина	08.89		Каркас пространственный КП 33-1Н... КП 33-4Н.	Студия	Лист	Листов
ГЛП	Гильман	08.89			Р		1
Гл. спец	Горбоцкий	08.89					
Нач. отд.	Турсунбаева	08.89					
Ин. контр.	Ременник	08.89					
					ТашЗНИИЭП		

Вып. 2-2

Т.к. 1.020.1-6сп

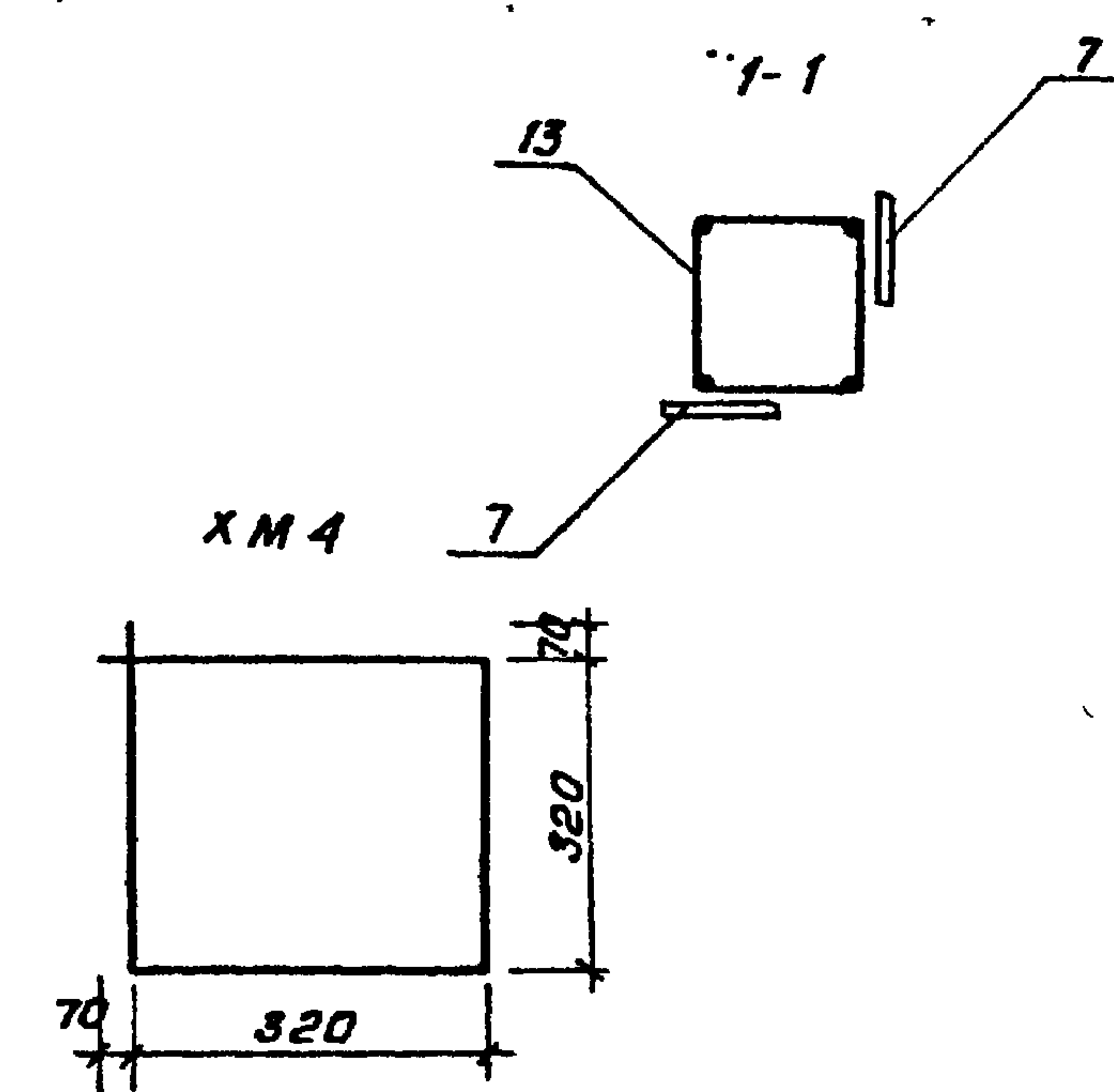
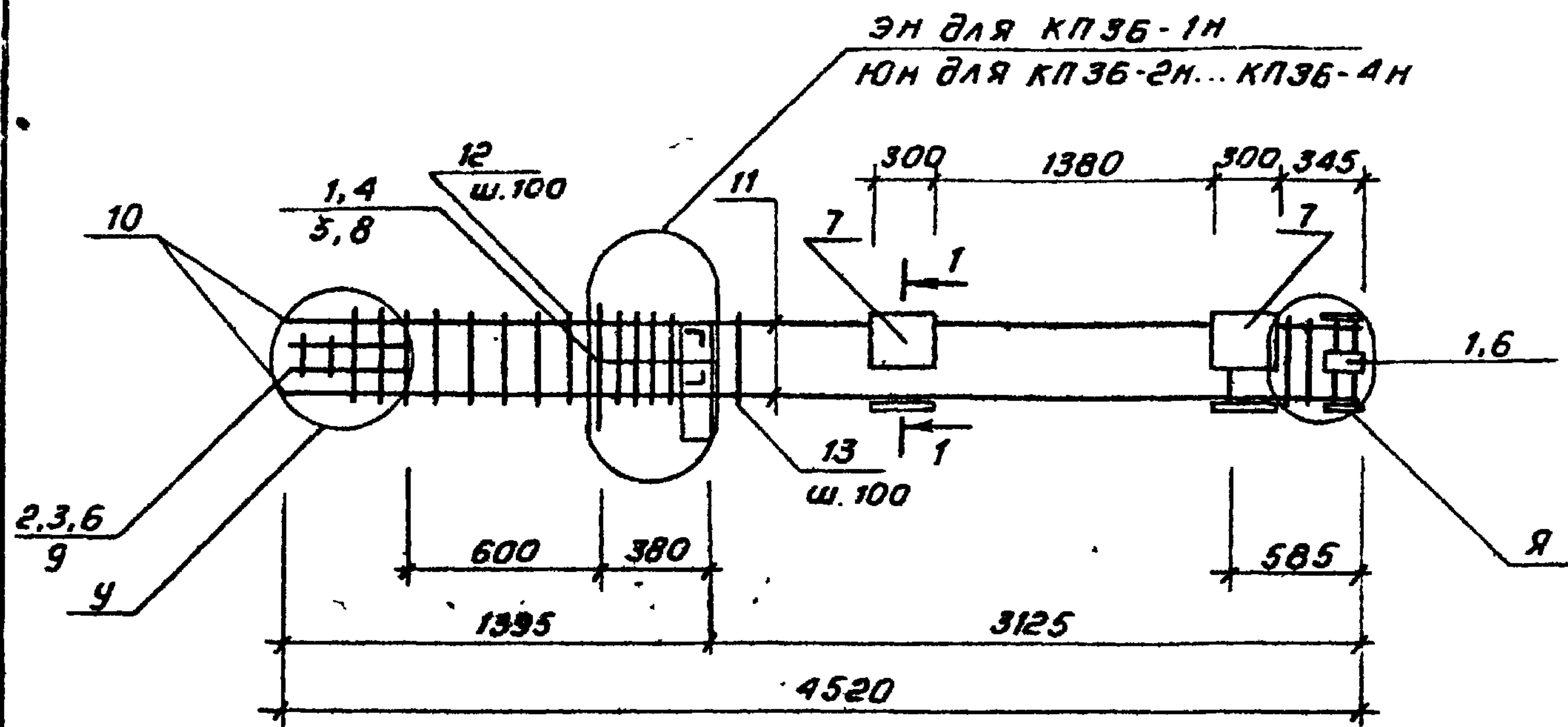
Ш.б. № подл. подпись и дата 630м.ст.б.



№	Наименование	Кол. № КЛ 34-				Обозначение документа
		-1	-2	-3	-4	
1	Сетка с1	8	8	8	8	1.020.1-20/214 89
2	с2	3	3	3	3	
3	с3	2	2	2	2	
4	Изделие закладное мн2	1	1	1	1	
5	мн13	5	5	5	5	
6	мн24	4	4	4	4	1.020.1-6сп 2-2
7	Ø36 А III e=720, 5.75кг	8	8	8	8	без черт.
8	10 А I e=380, 0.23кг	4	4	4	4	
9	12 А I e=130, 0.11кг	8	8	8	8	
10	8 А I e=500, 0.20кг	2	2	2	2	
11	20 А III e=1580, 3.90кг	4				
	25 А III e=1730, 6.54кг	4				
	28 А III e=1820, 8.79кг			4		
	32 А III e=1910, 12.24кг				4	
12	12 А III e=2930, 2.60 кг	4				
	e=2780, 2.47 кг	4				
	e=2690, 2.19 кг			4		
	e=2570, 2.28 кг				4	
13	Углы м.ст. хм1	5	5			1.020.1-20/214 89
	хм2			5	5	
14	хм4	28	28	28	28	1.020.1-6сп 2-2
	Масса каркаса, кг	250,15	261,29	269,57	282,93	

Технические требования см. 1.020.1-6сп.2 2-ТТ
 Арматура класса А I и А III по ГОСТ 5781-82*
 Узлы см. серию 1.020.1-6сп.2-3

				1.020.1-6сп.2-2-К45			
Разраб	Насидов	Сим	08.89	Каркас пространственный КЛ 34-1... КЛ 34-4	Стадия	Лист	Листов
Г.И.П.	Гильман	Иль	08.89		Р		1
Гл. спец.	Горбачкин	Вл	08.89		ТашЗНИИЭП		
Нач. отд.	Турсунбаев	Саб	08.89				
И. контр.	Ременник	Иль	08.89				



Спецификация арматурных элементов

Марка хомута	Поз.	Наименование	Кол.	Масса ед. кг.	Масса хомута, кг
ХМ 4	1	Ф 8 А I e=1420	1	0.56	0.56

Поз.	Наименование	Кол. на КПЗБ-				Обозначение документа
		-1Н	-2Н	-3Н	-4Н	
1	Сетка С1	8	8	8	8	1.020.1-20/2-1 4 /89
2	С2	3	3	3	3	
3	С9	2	2	2	2	
4	Изделие закладное МН5Н	1	1	1	1	
5	МН10	2	2	2	2	
6	МН13	5	5	5	5	
7	МН17	4	4	4	4	
8	Ф 12 А I e=130; 0,11 кг	6	8	8	8	без черт.
9	Ф 8 А I e=500; 0,20 кг	2	2	2	2	
10	Ф 20 А III e=1580; 3,90 кг	4				
	Ф 25 А III e=1730; 6,64 кг		4			
	Ф 28 А III e=1820; 8,79 кг			4		
	Ф 32 А III e=1940; 12,24 кг				4	
11	12 А III e=2930; 2,60 кг	4				
	e=2780; 2,47 кг		4			
	e=2690; 2,39 кг			4		
	e=2570; 2,28 кг				4	
12	Хомут ХМ 1	5	5			1.020.1-20/2-14 /89
	ХМ 2			5	5	
13	ХМ 4	28	28	28	28	1.020.1-6 сп. 2-2
	Масса каркаса, кг	214,09	226,45	233,73	247,09	

Технические требования см. 1.020.1-6 сп. 2-2-11
 Арматура класса А I и А III по ГОСТ 5781-82*
 Узлы см. серию 1.020.1-6 сп. 2-3

				1.020.1-6 сп. 2-2-к 48				
Разраб.	Насыбулинов	08.89		Каркас пространственный КПЗБ-1Н... КПЗБ-4Н Хомут ХМ 4	Стадия	Лист	Листов	
Гип	Гильман	08.89			Р		1	
Гл. спец.	Горбачки	08.89			ТашЗНИУЭП			
Нач. отд.	Турсунбаев	08.89						
И.контр.	Ременник	08.89						