

ТИПОВЫЕ СТРОИТЕЛЬНЫЕ КОНСТРУКЦИИ, ИЗДЕЛИЯ И УЗЛЫ

СЕРИЯ 1.463.1-3/87

ФЕРМЫ СТРОПИЛЬНЫЕ ЖЕЛЕЗОБЕТОННЫЕ БЕЗРАСКОСНЫЕ
ПРОЛЕТОМ 18 И 24м ДЛЯ ОДНОЭТАЖНЫХ ЗДАНИЙ
С МАЛОУКЛОННОЙ И СКАТНОЙ КРОВЛЕЙ

ВЫПУСК 4
ФЕРМЫ ПРОЛЕТОМ 24м
РАБОЧИЕ ЧЕРТЕЖИ

23153-05
ЦЕНА 4-56

ЦЕНТРАЛЬНЫЙ ИНСТИТУТ ТИПОВОГО ПРОЕКТИРОВАНИЯ
ГОССТРОЯ СССР

Москва А-445 Смольная ул. 22

Сдано в печать X 1988 года

Заказ № 10888 Тираж 5180 экз

ТИПОВЫЕ СТРОИТЕЛЬНЫЕ КОНСТРУКЦИИ, ИЗДЕЛИЯ И УЗЛЫ

СЕРИЯ 1.463.1-3/87

ФЕРМЫ СТРОПИЛЬНЫЕ ЖЕЛЕЗОБЕТОННЫЕ БЕЗРАСКОСНЫЕ
ПРОПЕТОМ 18 И 24м ДЛЯ ОДНОЭТАЖНЫХ ЗДАНИЙ
С МАЛОУКПОННОЙ И СКАТНОЙ КРОВЛЕЙ

ВЫПУСК 4
ФЕРМЫ ПРОЛЕТОМ 24м
РАБОЧИЕ ЧЕРТЕЖИ

РАЗРАБОТАНЫ
ПРОЕКТНЫМ ИНСТИТУТОМ № 1

ГЛАВНЫЙ ИНЖЕНЕР ИНСТИТУТА *Л.Н. Катков* Л.Н.КАТКОВ
ГЛАВНЫЙ ИНЖЕНЕР ПРОЕКТА *Вас* - Г.И.ВАСИЛЕВСКАЯ
НАЧАЛЬНИК ОТДЕЛА *Вин* А.Я.ЗИНОВЬЕВ
ГЛАВНЫЙ КОНСТРУКТОР ОТДЕЛА *Гершанок* Р.А.ГЕРШАНОК

*Утверждены и введены в действие с 01.09.88
Лосстроя СССР, протокол от 29.04.88 №4-20*

НИИЖБ

ЗАМ. ДИРЕКТОРА ИНСТИТУТА *Ю.П. Гуца* Ю.П.ГУЦА
РУКОВОДИТЕЛЬ ЛАБОРАТОРИИ *В.А. Клевцов* В.А.КЛЕВЦОВ

Обозначение	Наименование	Стр.
1.463.1-3/87.4-ТТ	Технические требования	2
- ф4	фермы типа фБМ 24	9
	фБС 24. Опалубочный чертеж	
- 1	ферма типа фБМ 24 Армирование	10
- 2	ферма типа фБС 24 Армирование	33
- см	Контрольные нагрузки и схемы испытаний ферм	56, 58

Инв. подл. Подпись и дата

Нач. отд.	Зиновьев				1.463.1 - 3/87.4	стадия	Лист	Листов
Н. контр.	Гершанок							
Гл. констр.	Гершанок				Содержание	Р		
Рук. гр.	Иванов							
					Проектный институт № 1			

Копировал Киселева формат А4

Т. Общие сведения.

1.1. Настоящий выпуск содержит рабочие чертежи ферм пролетом 24 м для малосклонных и скатных покрытий.

1.2. Область и условия применения ферм в покрытиях зданий, номенклатура ферм, маркировка, расчетные положения, таблицы подбора ферм по несущей способности, схемы расположения связей по покрытию, примеры расположения закладных изделий для крепления плит покрытия, подвеса транспорта, фонарей, стеновых панелей и другие руководящие материалы, предназначенные для использования при проектировании, приведены в выпуске 1-1 настоящей серии.

1.3. Очертание ферм настоящей серии соответствует очертанию ферм по серии 1.463-3, что позволяет использовать имеющиеся на заводах железобетонных конструкций опалубочные формы.

1.4. Структура проектного материала настоящей серии позволяет изготавливать на заводе ЖБИ не только фермы представленные в номенклатуре, но и фермы из типовых элементов для конкретных условий применения.

Под фермами из типовых элементов понимается конструкция, выполненная по представленному в данном выпуске сборочному чертежу, но с исполнениями арматурных изделий, приведенных в спецификации, напечатанной с помощью ЭВМ.

Для изготовления фермы из типовых элементов к данному выпуску должны быть добавлены два проектных документа:

1. Спецификация арматурных изделий на ферму.
2. Выборка стали на ферму.

Эти документы являются результатом работы "Автоматизированной системы проектирования железобетонных стропильных конструкций" и печатаются на АЦПУ.

Пример названных документов приведен в выпуске 1-2.

Инв. подл. Подпись и дата

Нач. отд.	Зиновьев				1.463.1 - 3/87.4 - ТТ	стадия	Лист	Листов
Н. контр.	Гершанок							
Гл. констр.	Гершанок				Технические требования	Р	1	7
Рук. гр.	Иванов							
					Проектный институт № 1			

2. Технические требования

2.1. Бетон.

2.1.1. Для ферм предусмотрено применение тяжелого бетона классов по прочности В30, В35, В40, В45.

2.1.2. Материалы, применяемые для приготовления бетона, должны соответствовать действующим стандартам или техническим условиям на эти материалы.

2.1.3. Бетон по морозостойкости и водонепроницаемости должен соответствовать маркам, назначаемым в проектах зданий согласно требований главы СНиП 2.03.01-84 в зависимости от режима эксплуатации и климатических условий района строительства.

2.1.4. Марка бетона по водонепроницаемости для ферм, предназначенных для эксплуатации в условиях агрессивных газовых сред, должна назначаться в соответствии с требованиями главы СНиП 2.03.11-85. При этом в марке ферм для конкретных объектов строительства должен быть введен дополнительный индекс указывающий на водонепроницаемость бетона.

2.1.5. Прочность бетона на сжатие в момент передачи усилий предварительного напряжения (передаточная прочность $R_{вр}$) должна быть не менее 70% проектной прочности.

2.1.6. Отпускная прочность бетона в теплый период года должна быть не менее 70%, а в холодный период характеризуемый среднемесячной температурой наружного воздуха 0°C и ниже, согласно изменения ГОСТ 13015.0-83, не выше 90% от класса бетона по прочности на сжатие.

Поставка ферм с отпускной прочностью бетона ниже 100% может производиться, если изготовитель гарантирует достижение бетоном полной прочности в установленном нормами возрасте бетона.

Загружение ферм расчетной нагрузкой допускается только после достижения бетоном полной проектной прочности соответствующей классу бетона для данной марки конструкции.

2.2. Арматура

2.2.1. В качестве напрягаемой арматуры нижних поясов ферм принята:

а) стержневая горячекатаная арматура по ГОСТ 5781-82* классов А-IV, А-V и А-III В, упрочненная вытяжкой с контролем величины напряжения и удлинения.

При применении ферм в покрытиях зданий без агрессивной среды возможно замена классов напрягаемой арматуры А-IV на Ат-IVС (Арматура класса Ат-IVС по ГОСТ 10884-81*) при сохранении диаметров арматуры.

б) арматурные канаты - спиральные, семипроблочные, класса К-7 по ГОСТ 13840-68*.

2.2.2. Для ферм, предназначенных для эксплуатации в условиях воздействия агрессивной газовой среды, в качестве напрягаемой арматуры следует применять горячекатаную сталь периодического профиля классов Ат-VСК (по ГОСТ 10884-81*), А-IV и А-III В.

2.2.3. В качестве ненапрягаемой арматуры сборных каркасов и сеток предусмотрена стержневая арматура класса А-III и А-I по ГОСТ 5781-82*.

2.3. Арматурные и закладные изделия

2.3.1. Сварные арматурные изделия должны удовлетворять требованиям ГОСТ 10922-75.

2.3.2. Марки сталей для арматурных и закладных изделий следует назначать в проекте здания с учетом эксплуатационных условий (приложение 1 и 2 СНиП 2.03.01-84).

2.3.3. Открытые поверхности закладных изделий должны быть защищены антикоррозионными покрытиями согласно требованиям главы СНиП 2.03.11-85 и в соответствии с конкретными указаниями в проекте здания.

2.4. Изготовление ферм.

2.4.1. Фермы следует изготавливать в горизонтальном положении в стальных формах, удовлетворяющих требованиям ГОСТ 25781-83.

2.4.2. Проектное положение арматурных изделий и величину защитного слоя бетона следует обеспечивать прокладками из плотного цементно-песчаного раствора или с помощью пластмассовых фиксаторов. Применение стальных фиксаторов не допускается.

2.4.3. Натяжение напрягаемой арматуры нижних поясов ферм предусмотрено механическим способом для всех классов арматуры и электротермическим для стержневой арматуры. При применении электротермического способа натяжения, температура нагрева напрягаемой арматуры не должна превышать 450°C для арматуры класса А-IIIв, Аг-IVс, Аг-VLK, 500°C для арматуры класса А-V и 600°C для арматуры класса А-IV.

2.4.4. Значения принятых в расчетах предельных величин предварительного напряжения (σ_{sp}), допустимых отклонений ($\pm P$) и усилий натяжений механическим способом напрягаемых элементов приведены в таблице 1

2.4.5. Контроль напряжения арматуры должен осуществляться в соответствии с ГОСТ 22362-77. Величины напряжений (σ_{con}) в напрягаемой арматуре, контролируемые по окончании натяжения принимаются равными величине предельных величин предварительного напряжения (σ_{sp}) за вычетом потерь от деформации анкеров, расположенных у натяжных устройств.

Таблица 1

Класс арматуры	Диаметр стержня или каната	Способ натяжения				
		Механический на упоры формы или стенда		Электротермический на упоры форм		
		Величина предв. напряжения σ_{sp} , кгс/см ²	Доп. отклонение $\pm P$, кгс/см ²	Усилие натяжения P , стержня тс	Величина предв. напряжения σ_{sp} , кгс/см ²	Доп. отклонение $\pm P$, кгс/см ²
А-IIIв	18 20 22 25 28 32	5200	260	13,2 16,3 19,8 25,5 32,0 41,8	5000	500
А-IV	16 18 20 22 25 28	5700	280	11,4 14,5 17,9 21,7 28,0 35,1	5500	500
А-V	16 18 20 22 25 28	7600	380	15,3 19,3 23,9 28,9 37,3 46,8	7500	500
К-7	15	12500	620	17,7	—	—

Ш.В.Н.-подл. Издатель и дата

2.4.6. Отпуск натяжения арматуры необходимо производить плавно, применяя специальные приспособления или предварительный разогрев концевых участков стержней с последующей обрезкой их газовой или электросваркой.

Порядок предварительного натяжения арматуры и передачи напряжения на бетон представлен на Рис.1 и Рис.2

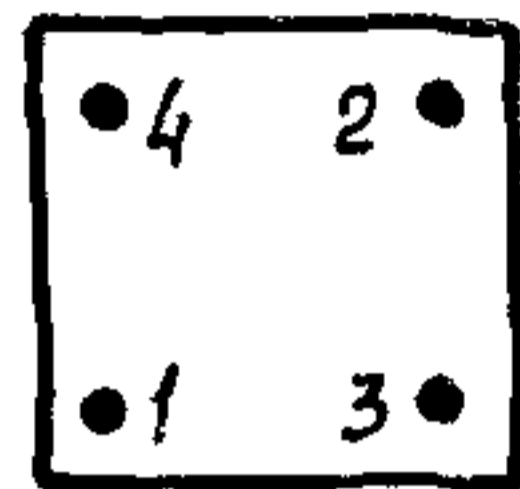


Рис.1

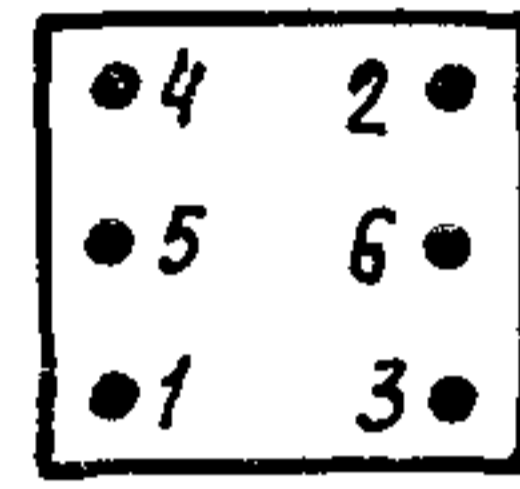


Рис.2

2.4.7. Концы напрягаемой арматуры не должны выступать за торец фермы более чем на 10мм и они должны быть защищены слоем плотного цементно-песчаного раствора толщиной 10мм.

2.4.8. При извлечении готовой фермы из опалубочной формы отрыв изделия от поддона должен осуществляться с использованием специальных приспособлений, с помощью которых ферма кантуется на высоту, обеспечивающую возможность установки между верхним поясом и формой деревянных прокладок толщиной 100-150мм с целью перестроповки за узлы верхнего пояса для подъема фермы.

В случае, если форма не снабжена приспособлениями для беспетлевого подъема ферм, необходимо предусмотреть в верхнем поясе монтажные петли, которые после установки деревянных прокладок в местах строповки ферм должны быть срезаны. Толщину прокладок следует назначать из условия обеспечения плотного касания верхнего пояса фермы на все прокладки одновременно. Схемы установки монтажных петель и прокладок приведены на листе 7.

2.5. Точность изготовления ферм.

2.5.1. Точность изготовления, качество поверхностей и внешний вид ферм должны отвечать требованиям ГОСТ 13015.0-83 и настоящих рабочих чертежей.

2.5.2. Отклонения проектных размеров ферм не должны превышать: по длине ферм пролетом $18\text{м} \pm 25\text{мм}$, по размерам поперечного сечения элементов ферм - не более 3% от минимального размера, но не более $\pm 8\text{мм}$.

2.5.3. Отклонение от прямолинейности (местная непрямолинейность) фактического профиля поверхностей ферм не должна превышать 3мм на длине 2м.

2.5.4. Отклонение от проектного положения стальных закладных изделий не должно превышать вдоль фермы 10мм; из плоскости фермы - 3мм.

2.5.5. Отклонение от проектной толщины защитного слоя бетона не должно превышать $\pm 5\text{мм}$.

2.5.6. В бетоне ферм не допускаются трещины на боковых гранях опорных узлов (в зоне расположения напрягаемой арматуры), продольные трещины в нижнем и верхнем поясах, а также стійках ферм за исключением поверхностных усадочных трещин, ширина которых не должна превышать 0,1мм.

2.5.7. Отклонение фактической массы ферм не должно превышать плюс 5%, минус 7% номинальной массы, указанной в рабочих чертежах.

3. Правила приемки.

3.1. Фермы должны быть приняты ОТК предприятия-изготовителя поштучно. Результаты приемочного контроля и испытаний должны быть зафиксированы в журналах ОТК или заводской лаборатории.

3.2. При освоении производства ферм, внесении конструктивных изменений, изменении технологии изготовления, замене материалов необходимо испытывать не менее одной фермы, в дальнейшем, с целью проверки прочности, жесткости и трещиностойкости ферм необходимо испытывать не менее одной фермы из партии в 200 шт. в соответствии с требованиями ГОСТ 8829-85.

3.3. Схемы приложения нагрузок и их значения при испытании ферм приведены в документе 1463.1 - 3/87.2 - см.

3.4. Приемка ферм производится партиями по ГОСТ 13015.1-81. Партия должна состоять из ферм, изготовленных предприятием-изготовителем по одной технологии из материалов одного вида и качества. Размер партии не должен превышать 100 ферм. Партия ферм оценивается по результатам поштучного приемочного контроля изделий.

3.5. Потребитель имеет право производить повторный выборочный или поштучный контроль качества ферм, применяя при этом порядок и правила приемки установленные в настоящих рабочих чертежах.

4. Методы контроля и маркировка ферм.

4.1. При изготовлении ферм контролируются следующие показатели качества: класс бетона по прочности на сжатие, отпускная прочность бетона, вид армирования и типы арматурных изделий, классы и марка арматурных стержней, прочность сварных соединений,

основные размеры арматурных и закладных изделий, толщина защитного слоя, размеры поперечных сечений, непрямолинейность, масса изделия, наличие антикоррозионной защиты закладных изделий, а также прочность, жесткость и трещиностойкость ферм.

При изготовлении ферм, предназначенных для эксплуатации в условиях воздействия агрессивных газовых сред, дополнительно контролируются следующие показатели качества: марка бетона по морозостойкости, марка бетона по водонепроницаемости, плотность бетона.

4.2. Прочность бетона на сжатие следует определять по ГОСТ 10180-78*. Передаточная прочность бетона может контролироваться неразрушающими методами согласно ГОСТ 17625-86 и ГОСТ 22690.0-77 ... 22690.4-77.

4.3. Ценку проектного класса бетона по прочности на сжатие, а также передаточной и отпускной прочности бетона следует производить по ГОСТ 18105-86.

4.4. Марка бетона по морозостойкости должна контролироваться не реже одного раза в шесть месяцев в соответствии с ГОСТ 10060-76. Испытание бетона на морозостойкость следует производить при каждом изменении состава бетона.

4.5. При проверке плотности бетона контроль марки бетона по водонепроницаемости следует производить (не реже одного раза в три месяца) по величине коэффициента фильтрации K_f , определяемого согласно ГОСТ 12730.5-84. Допускается определять марку бетона по водонепроницаемости в соответствии с требованиями ГОСТ 12730.5-84. Водопоглощение бетона следует определять в соответствии с требованиями ГОСТ 12730.3-78.

4.6. Объемная масса бетона должна определяться по ГОСТ 12730.1-78. Допускается определять объемную массу бетона по ГОСТ 17623-78.

4.7. Размеры ферм, толщину защитного слоя бетона до арматуры, положение закладных изделий, качество поверхностей и внешний вид ферм должны соответствовать ГОСТ 13015.0-83.*

4.8. Измерение величины натяжения напрягаемой арматуры производить по ГОСТ 22362-77.

4.9. Испытание сварных соединений арматурных и закладных изделий и оценку их прочности и качества производить по ГОСТ 10922-75.

4.10. На боковой грани опорного узла каждой фермы должны быть нанесены несмываемой краской при помощи трафарета или штампов маркировочные знаки: товарный знак предприятия-изготовителя или его краткое наименование, марка фермы, дата изготовления и порядковый номер фермы, штамп технического контроля, масса фермы.

4.11. Предприятие-изготовитель должно сопровождать каждую принятую техническим контролем ферму паспортом по ГОСТ 13015.2-81, в котором указываются: наименование и адрес предприятия-изготовителя, номер и дата выдачи паспорта, наименование и марка фермы, дата изготовления, проектный класс бетона, отпуская и передаточная прочность бетона (в процентах от проектного класса), номер серии рабочих чертежей, гарантии изготовителя.

Паспорт должен быть подписан лицом, ответственным за технический контроль предприятия-изготовителя.

5. Хранение и транспортирование ферм.

5.1. Хранение и транспортирование ферм следует производить в соответствии с требованиями ГОСТ 13015.4-84. Фермы следует хранить в вертикальном положении,

размещая их в кассетных стеллажах с опиранием на инвентарные деревянные прокладки, размещаемые в пределах опорных узлов фермы. Толщина прокладок должна быть не менее 40 мм, ширина - не менее 150 мм, длина - на 100 мм больше ширины фермы.

При складировании должна быть обеспечена возможность захвата и подъема каждой фермы.

5.2. Транспортирование ферм следует производить на специальных автотранспортных средствах, а также железнодорожным и водным транспортом с надежным креплением ферм, предохраняющим их от возможного смещения или опрокидывания.

При транспортировании ферм железнодорожным транспортом их следует размещать на сцепе платформ, оборудованных специальными опорно-крепежными устройствами-турникетами.

Конструкция и размещение опорно-крепежных устройств должны соответствовать техническим условиям Министерства путей сообщения на погрузку и крепление грузов. Опорно-крепежные устройства должны обеспечивать предохранение ферм от ударов и механических повреждений.

5.3. Схемы строповки и опирания ферм при складировании и перевозке приведены ниже.

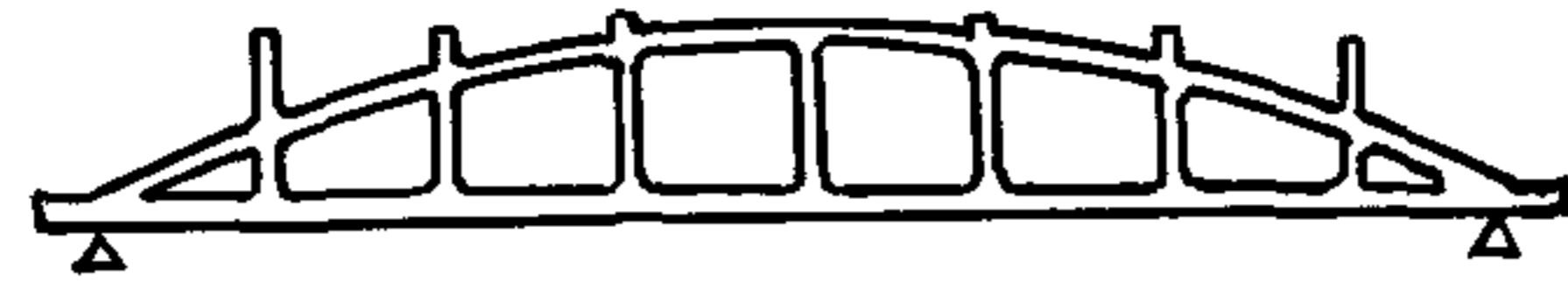
1.463.1 - 3/87.4 - ТТ

Лист

6

Копировал Киселева 23153-05 в формате А3

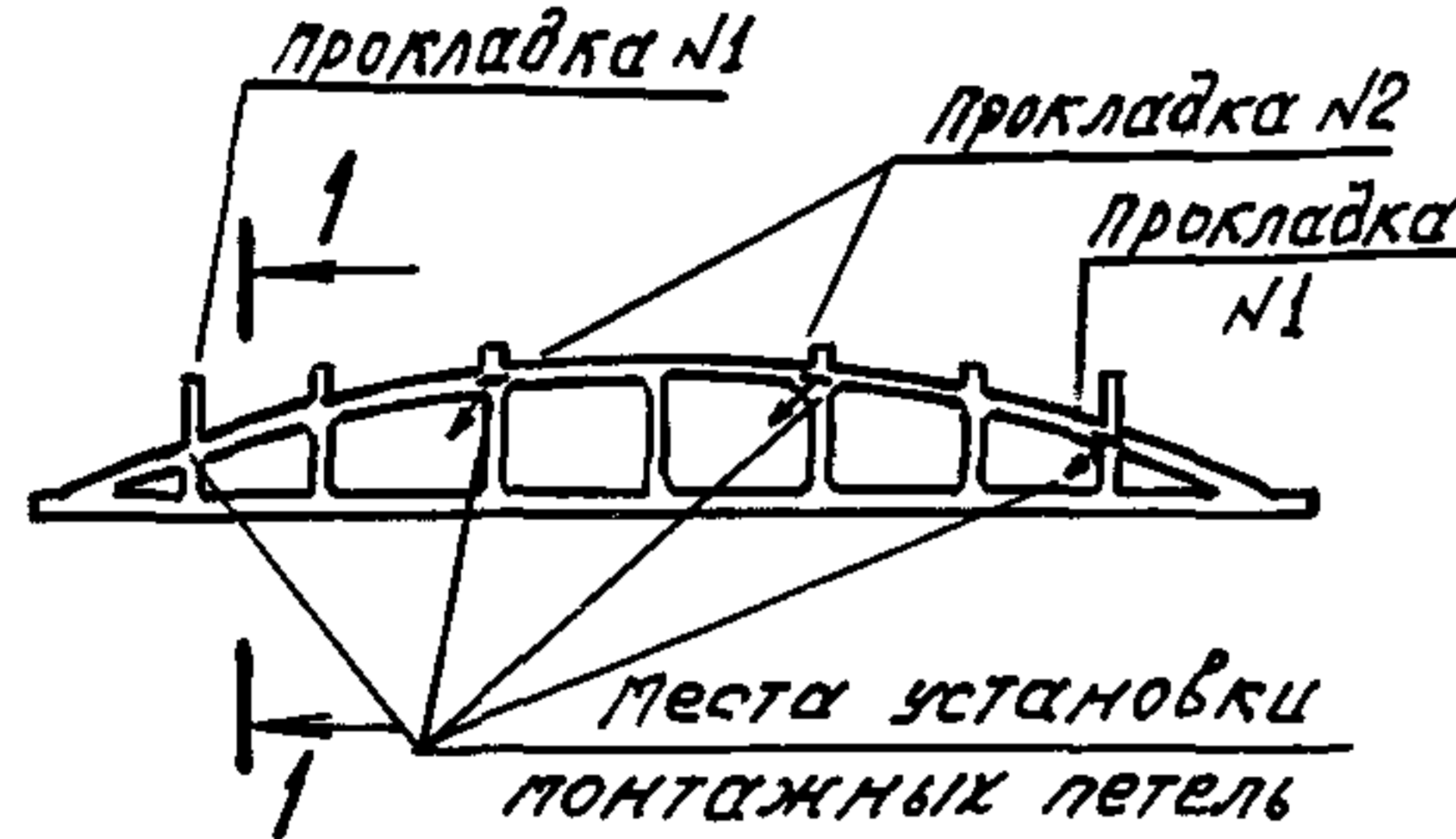
Места опирания ферм при хранении



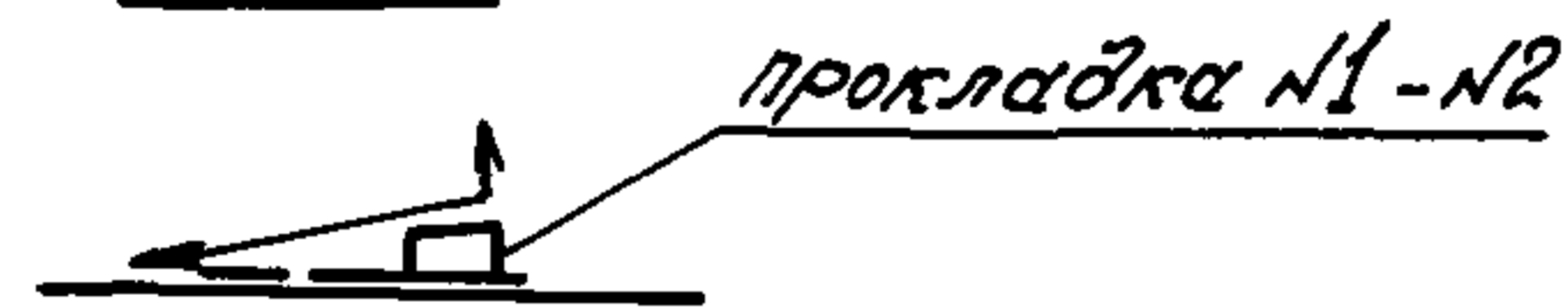
Места опирания ферм при перевозке



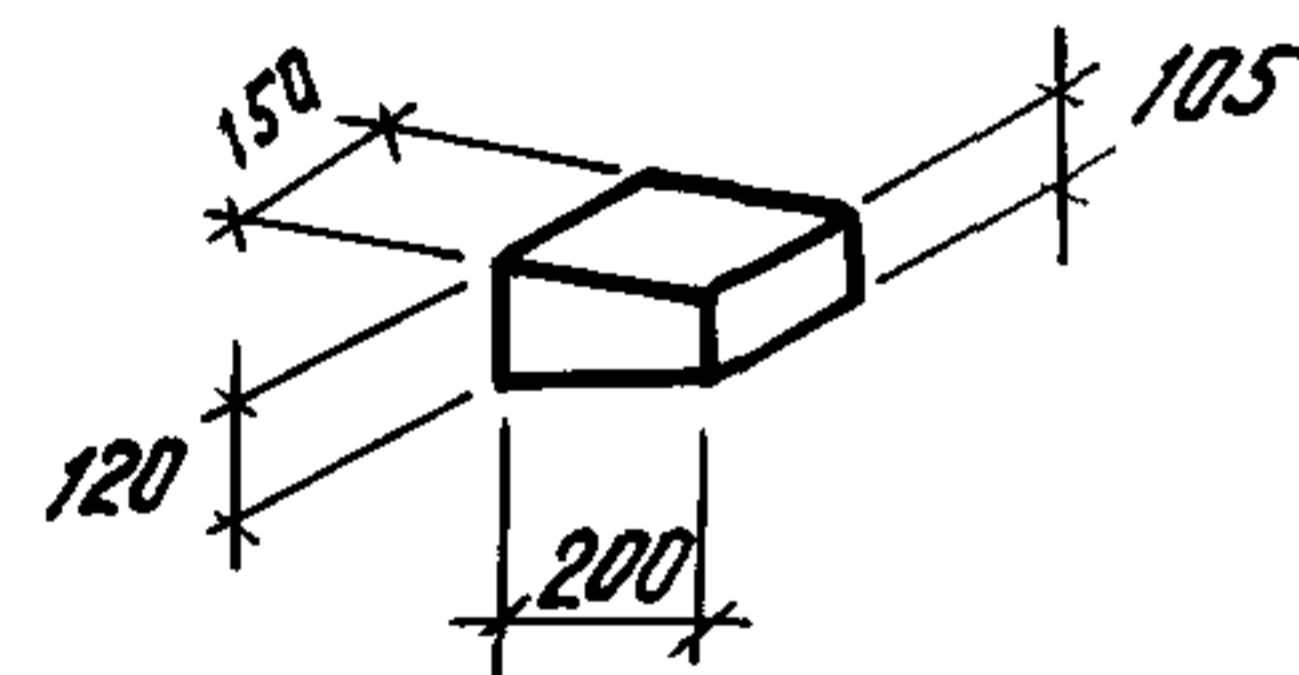
Строповка ферм при кантовании



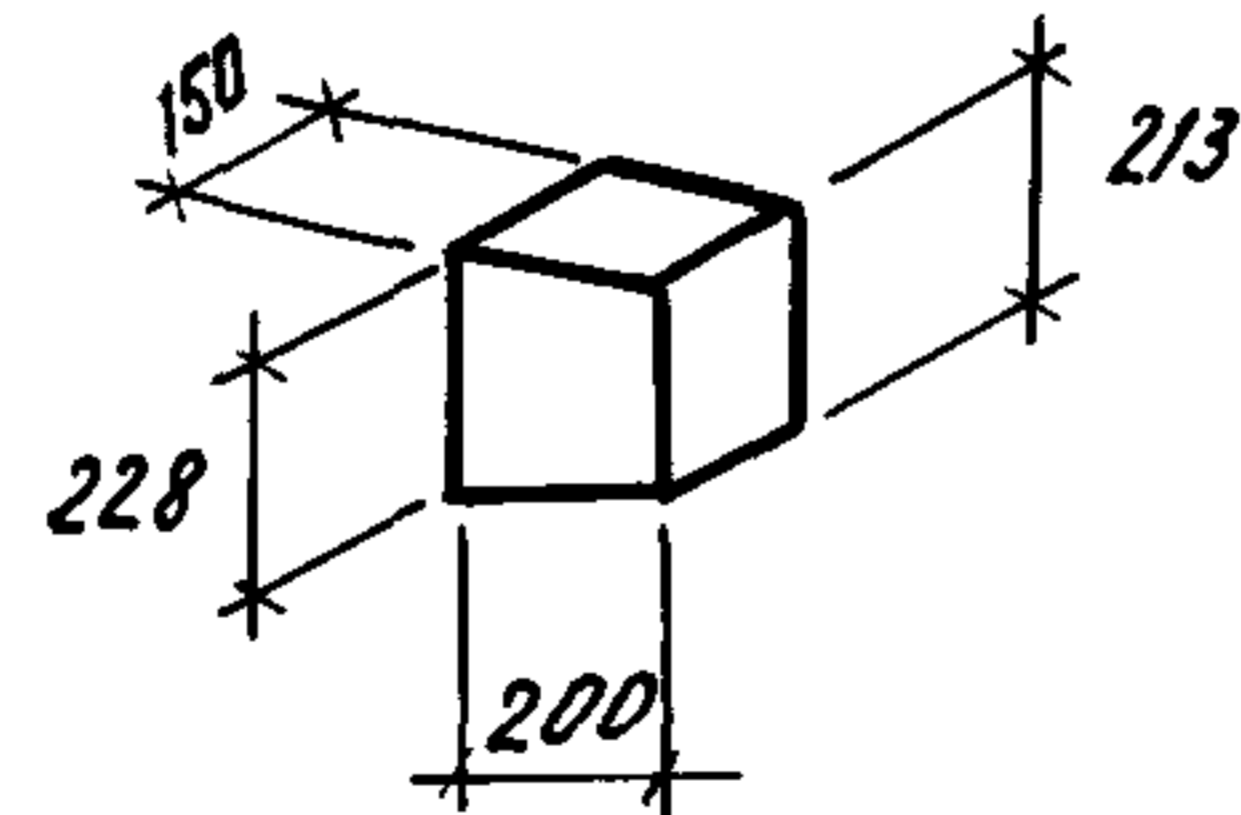
1-1



Прокладка №1

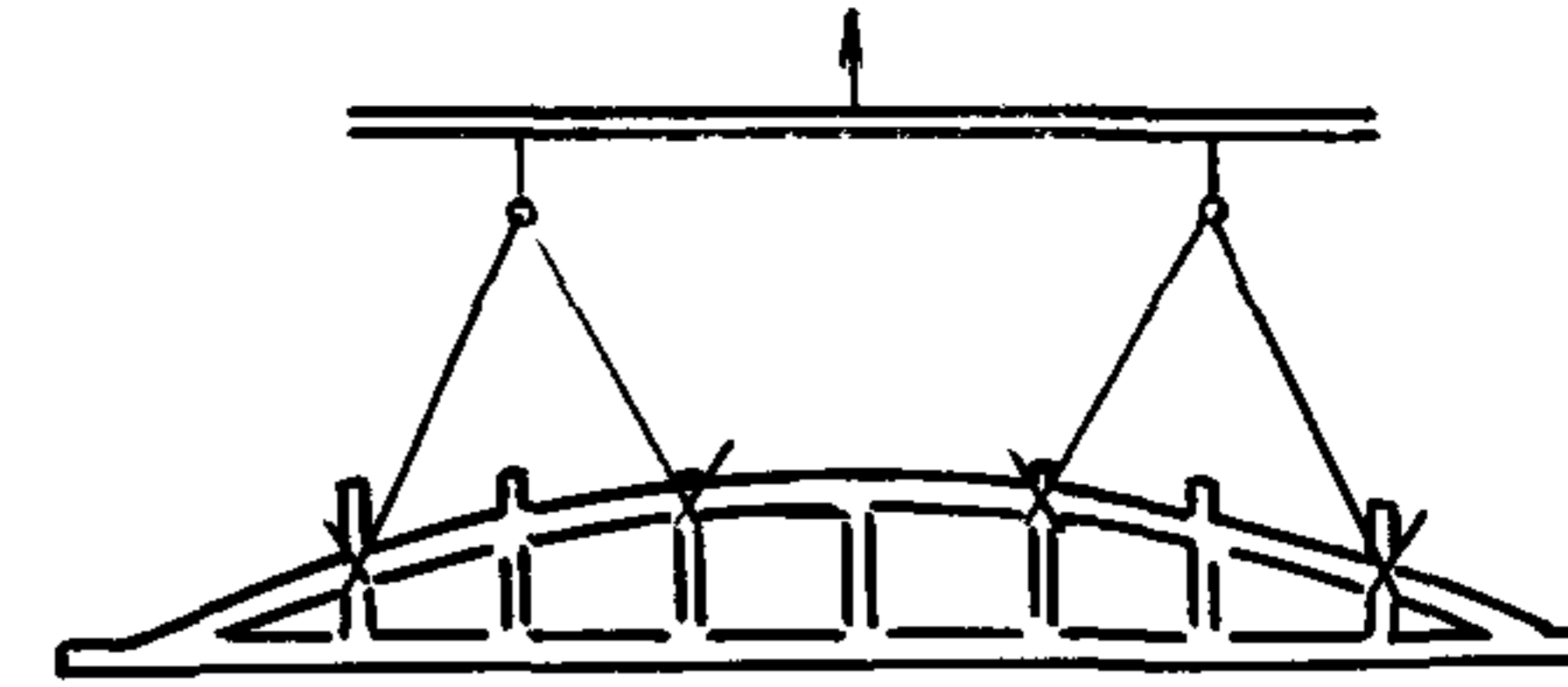


Прокладка №2

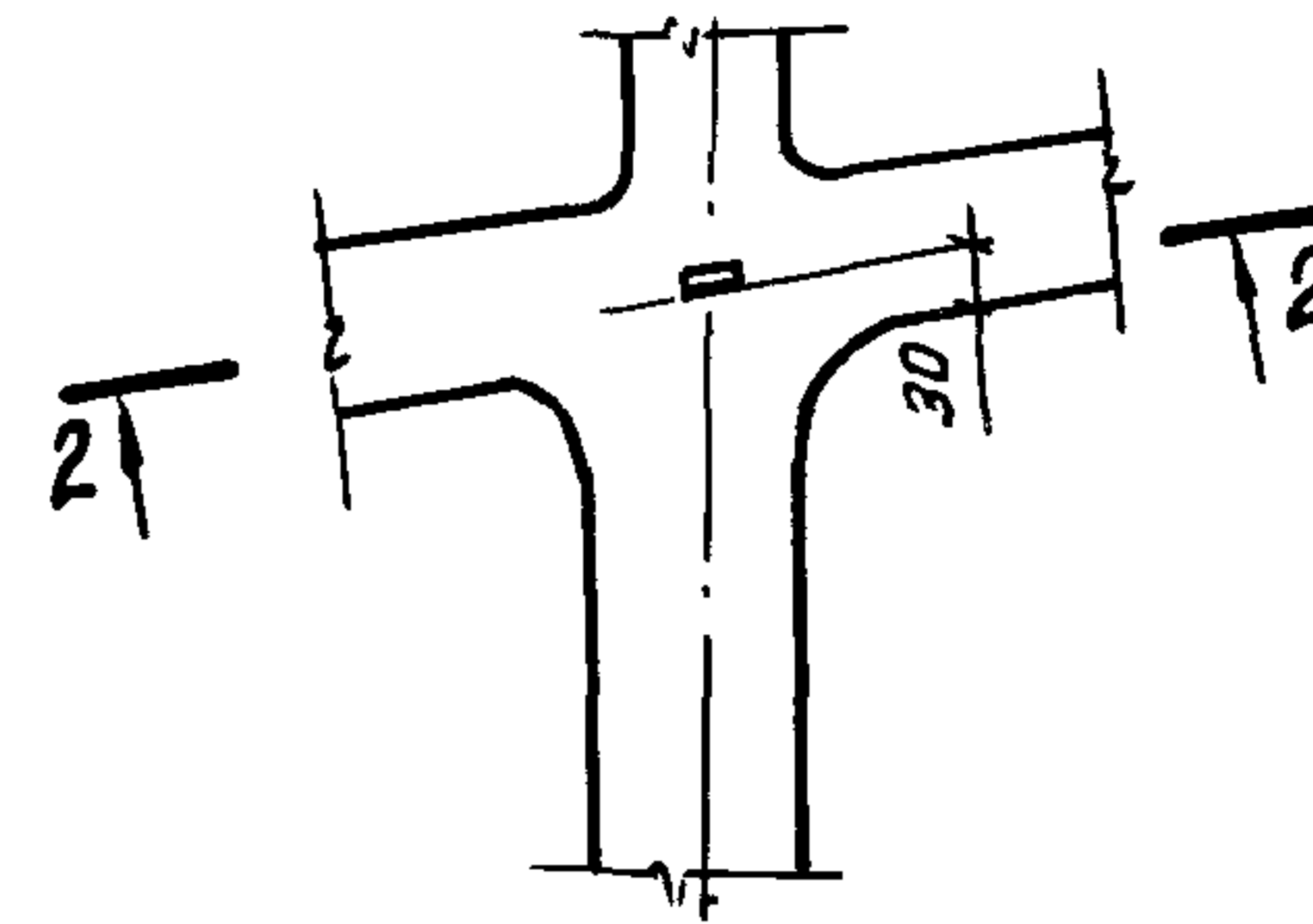


Кантование производить с помощью самобалансирующейся траверсы, применяемой при подъеме и транспортировке ферм. Обеспечить одновременное плотное опирание фермы на деревянные прокладки при перестроповке с монтажных петель на узлы ферм.

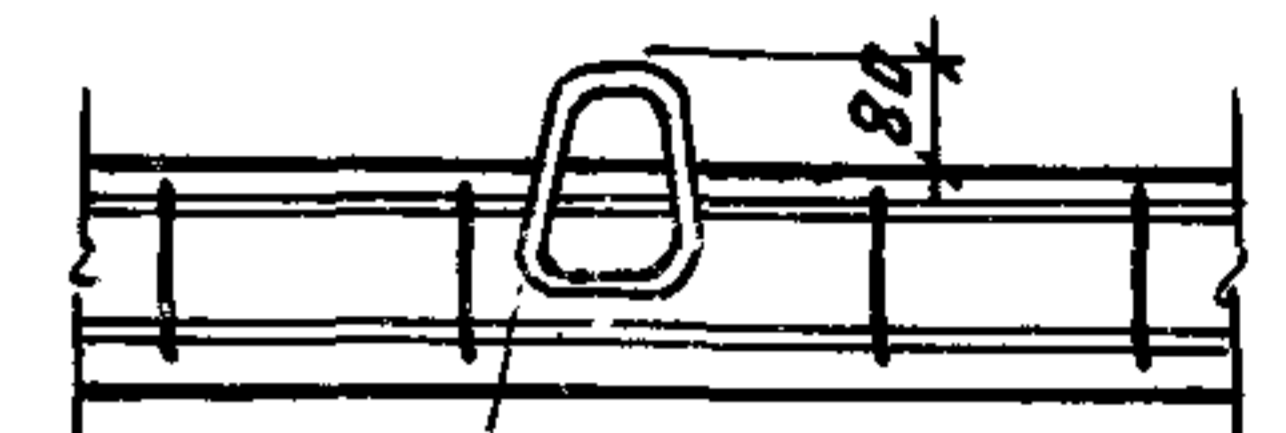
Строповка ферм при подъеме



Деталь установки монтажной петли



2-2



МОНТАЖНУЮ петлю привязать к рабочей арматуре каркаса верхнего пояса

Расход стали на монтажные петли по серии 3.400-7 вып. 1/87

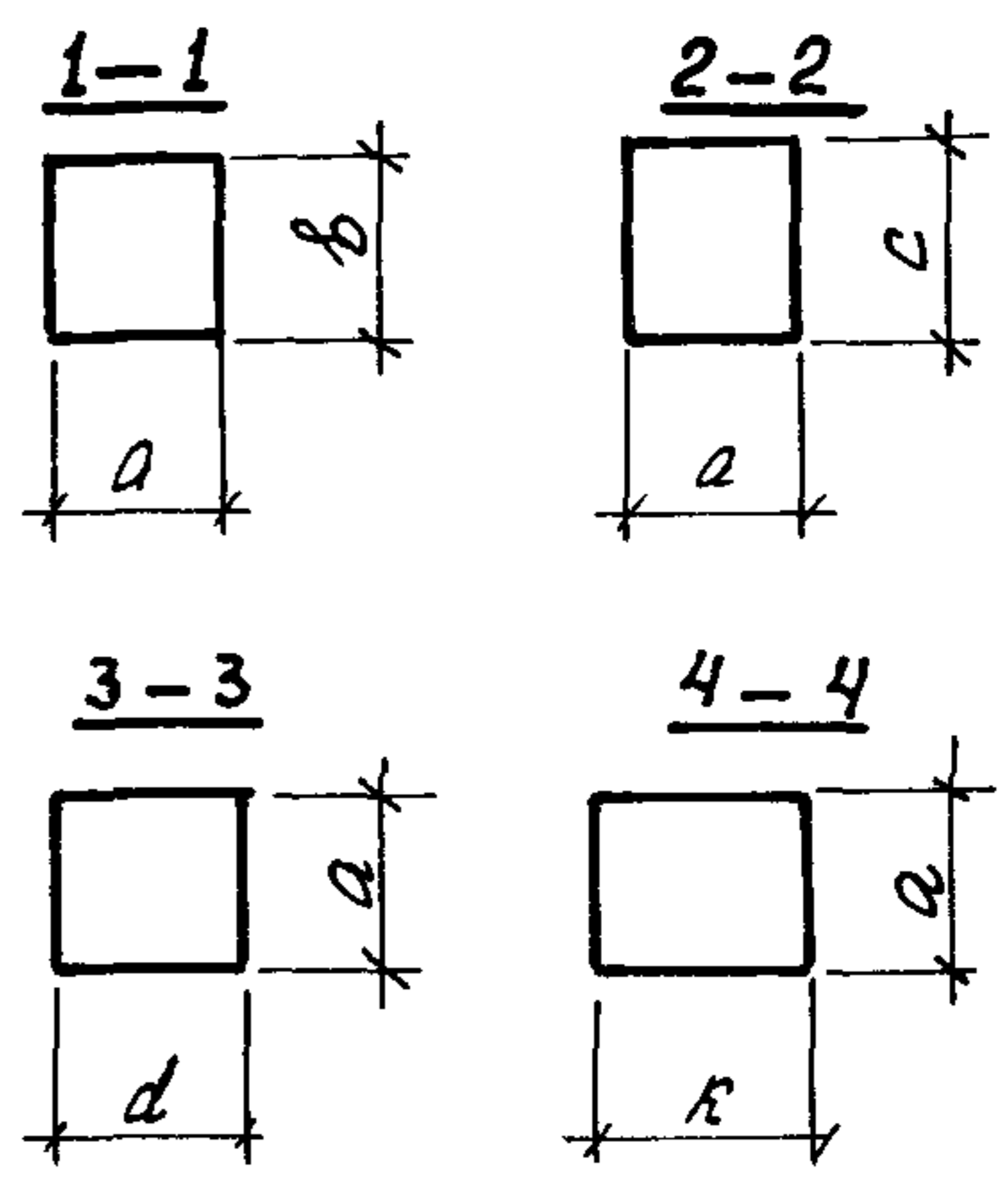
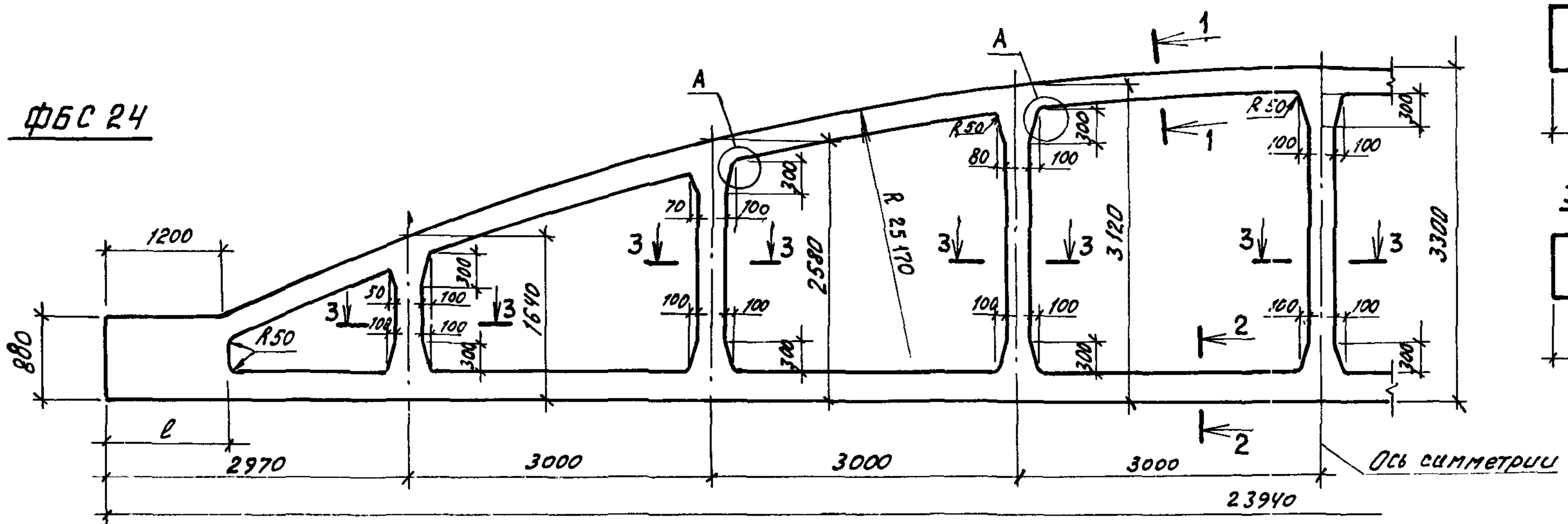
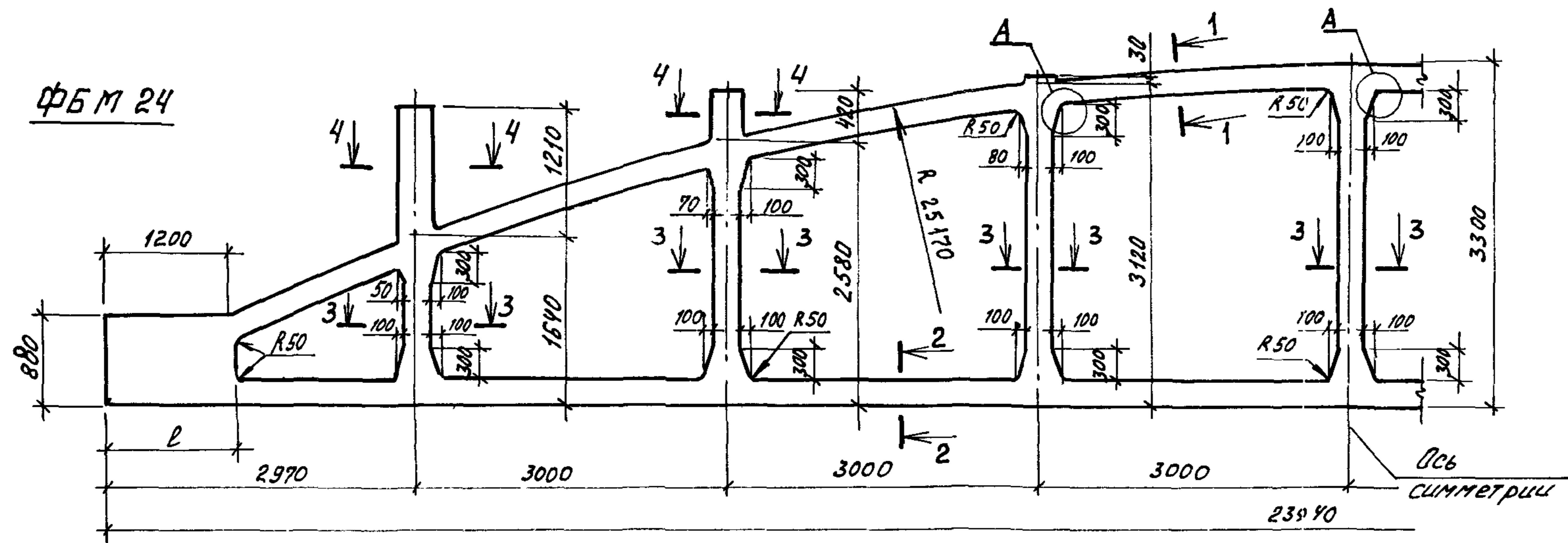
Типоразмер фермы	Марка петли	Кол, шт.	Расход стали, кг
1		4	
2	M16-20		5,6
3			
4	M18-250		8,2
5	M20-250		10,6

Инв. № подл. Подпись и дата. Взам. инв.

1.463.1 - 3/87.4 - ТТ

Лист
7

Копировал Киселева 23153-05 9 формат А3



Лист № 10001. Подпись и дата. Взам. инв.

Типоразмер фермы	Размеры, мм					Масса, т		
	a	b	c	d	κ	l	ФБМ 24	ФБС 24
1ФБМ 24; 1ФБС 24	240	200	220	250	300	1260	9,8	9,2
2ФБМ 24; 2ФБС 24	240	250	280	250			11,0	10,5
3ФБМ 24; 3ФБС 24	240	300	340	250	350	1760	12,2	11,7
4ФБМ 24; 4ФБС 24	280	300	340	300			15,0	14,2
5ФБМ 24; 5ФБС 24	280	420	460	350			19,0	18,2

Нач. отд. Зинovieв
 Н. контр. Гершанок
 Гл. констр. Гершанок
 Рук. гр. Иванов
 Вед. инж. Бабушкин
 Ст. инж. Левочкина
 Ст. инж. Серпова

1.463.1-3/87.4-Ф4
 фермы типа
 ФБМ 24, ФБС 24
 Опалубочный чертеж

Стадия	Лист	Листов
Р		1

Проектный институт 1

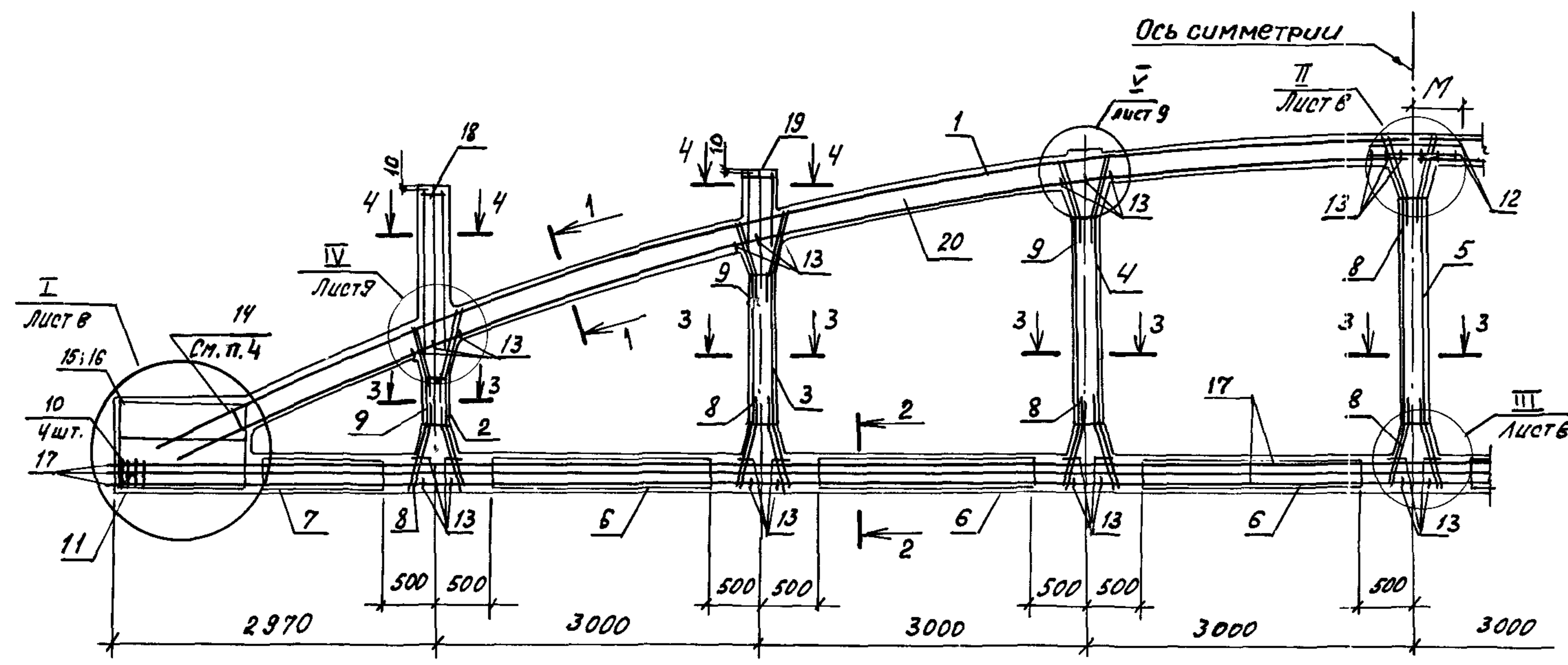
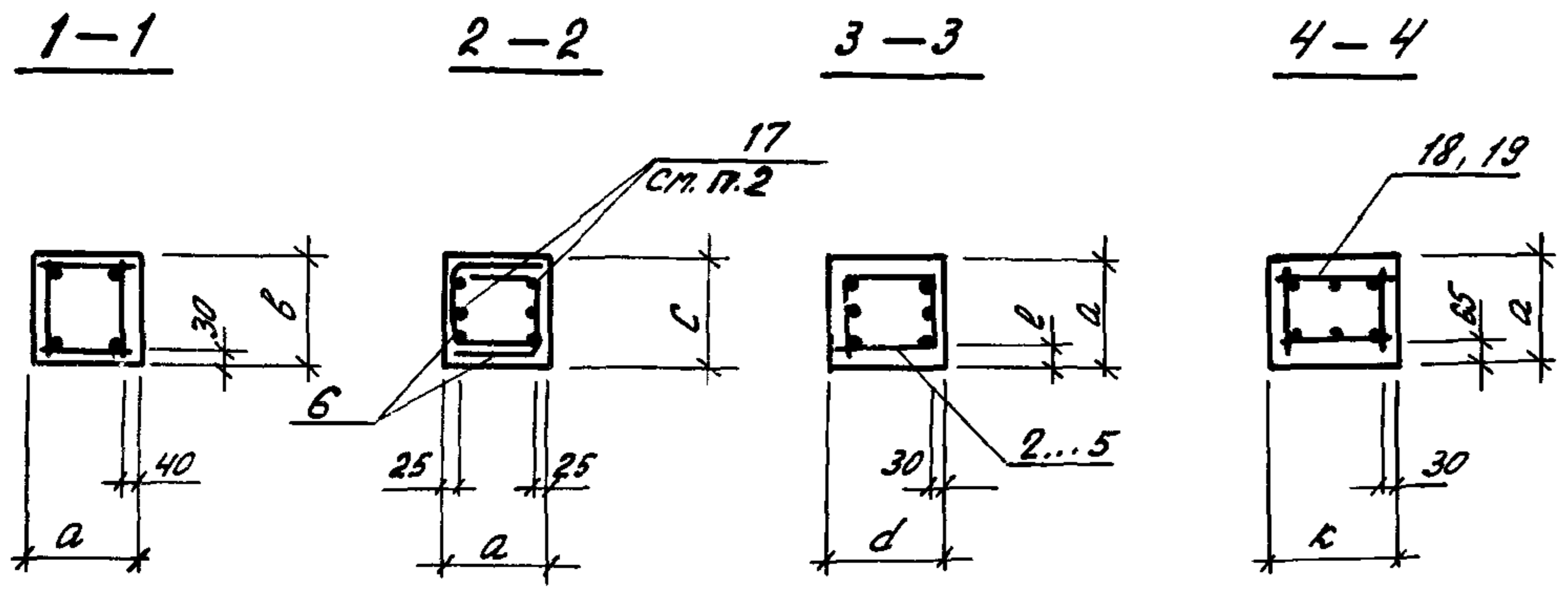


Таблица 1

Типоразмер ферм	Сечение	Р, мм
1	3-3	65
2		
3		
4	70	
5		

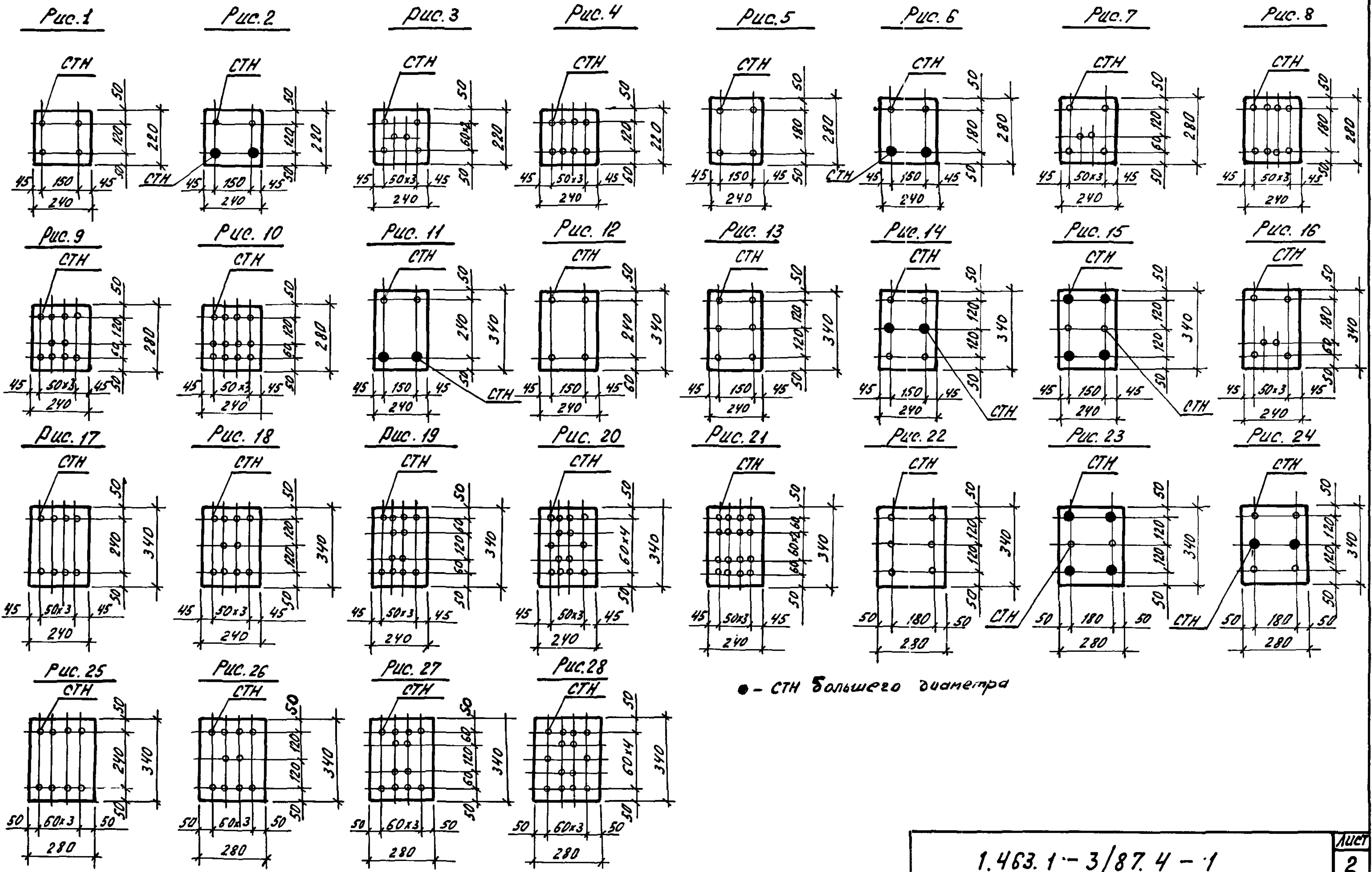


1. Размеры а, в, с, d, e см. документ 1.463.1-3/87.4-ф4.
2. Расположение напрягаемой арматуры в нижних поясах ферм см. листы 2...5 и листы 6,7
3. Размер м равен половине длины поз. 12
4. Поз. 14 устанавливается только в фермах типоразмера 5
5. Спецификацию см. листы 10..23
6. Поз.7 отсутствует в фермах типоразмера 5

Инв. и подл. Подпись и дата взыск. инв.

Науч.отд.	Зиновьев	РЗМ	1.463.1-3/87.4-1	Стадия	Лист	Листов
Н.констр.	Гершанок	ГТМ				
Гл.констр.	Гершанок	ГТМ		Ферма типа ФБМ24 Армирование Проектный институт		
Рук.гр.	Иванов	ИИ				
Вед.инж.	Бабюшкин	ВБИ				
Ст.инж.	Левочкина	ЛВИ				
Ст.инж.	Серпова	СИ				

Расположение напрягаемой арматуры в нижнем поясе ферм ФБМ 24



Шифр по ГОСТу. Подпись и дата выдачи.

1.463.1-3/87.4-1

Расположение напрягаемой арматуры в нижнем поясе ферм ФБМ 24

Рис. 29

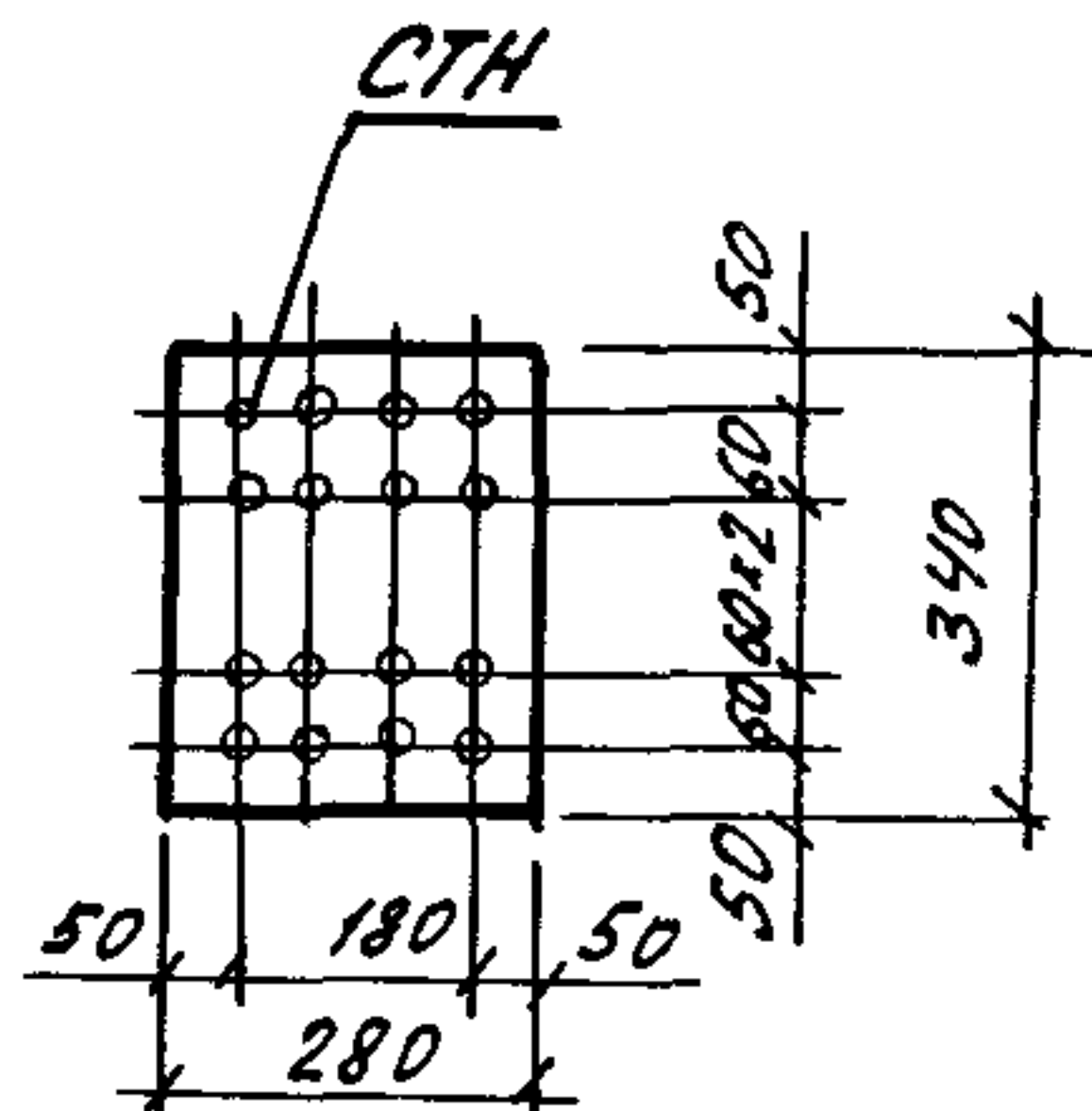


Рис. 35

Рис. 30

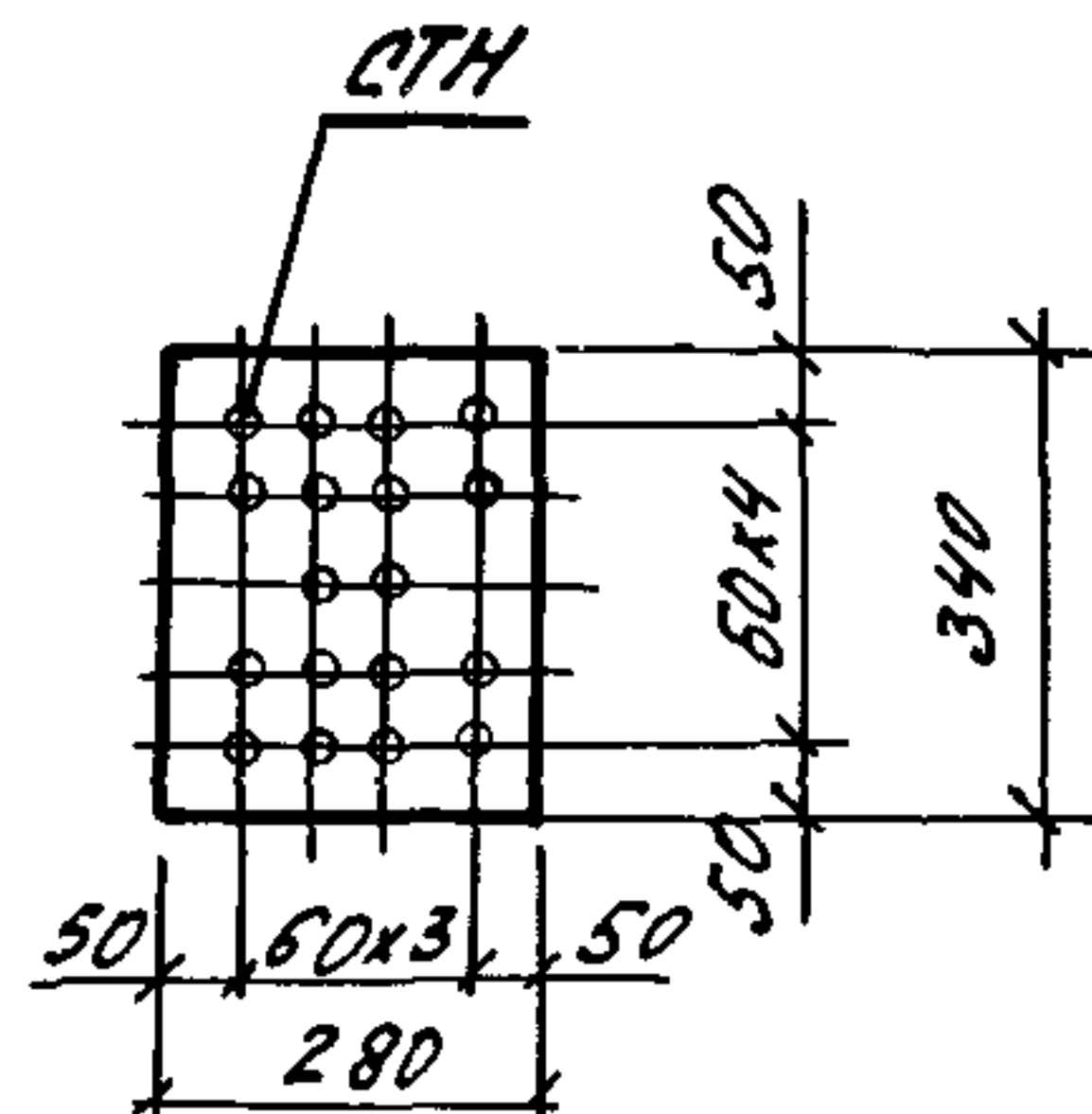


Рис. 36

Рис. 31

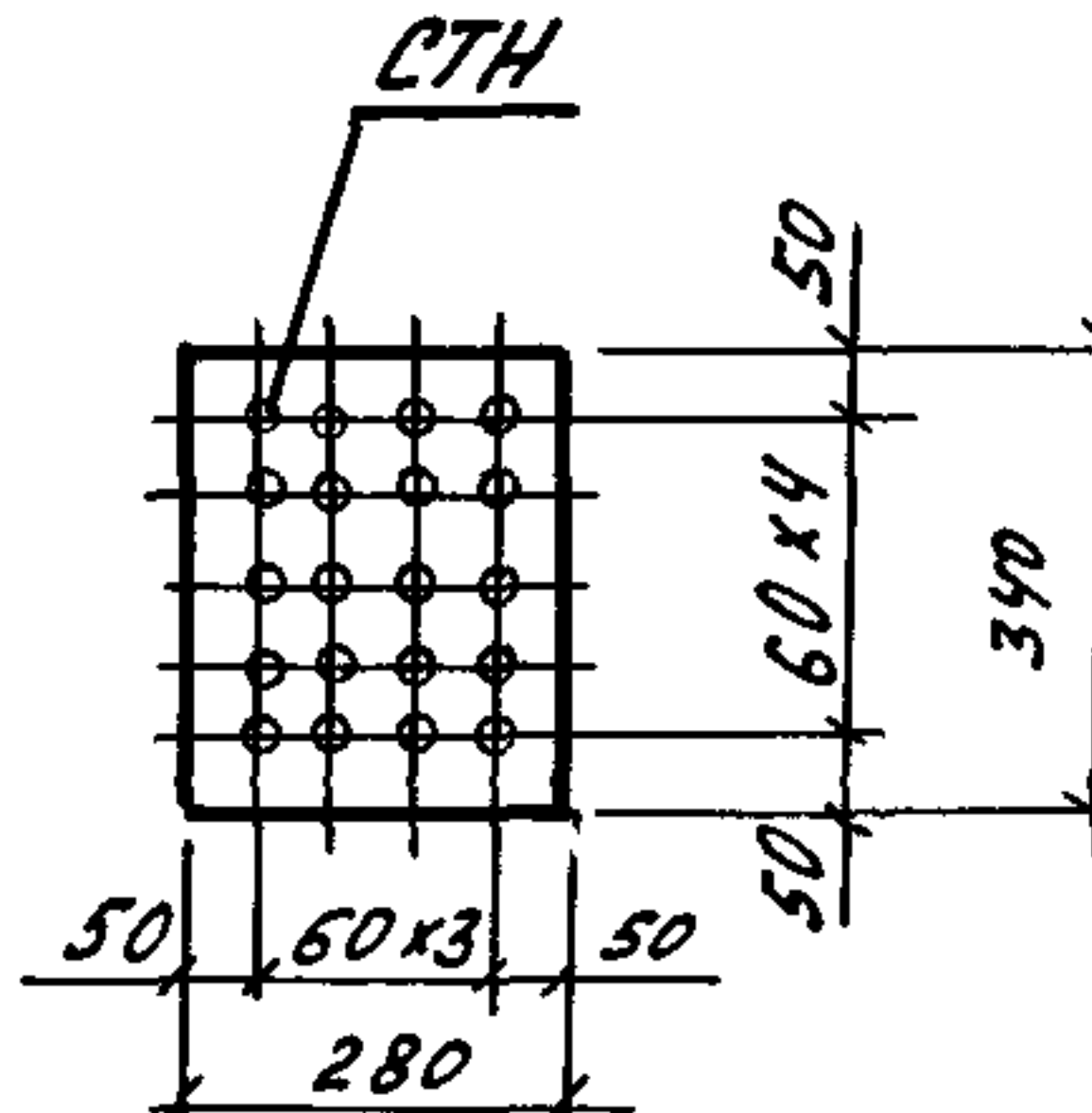


Рис. 37

Рис. 32

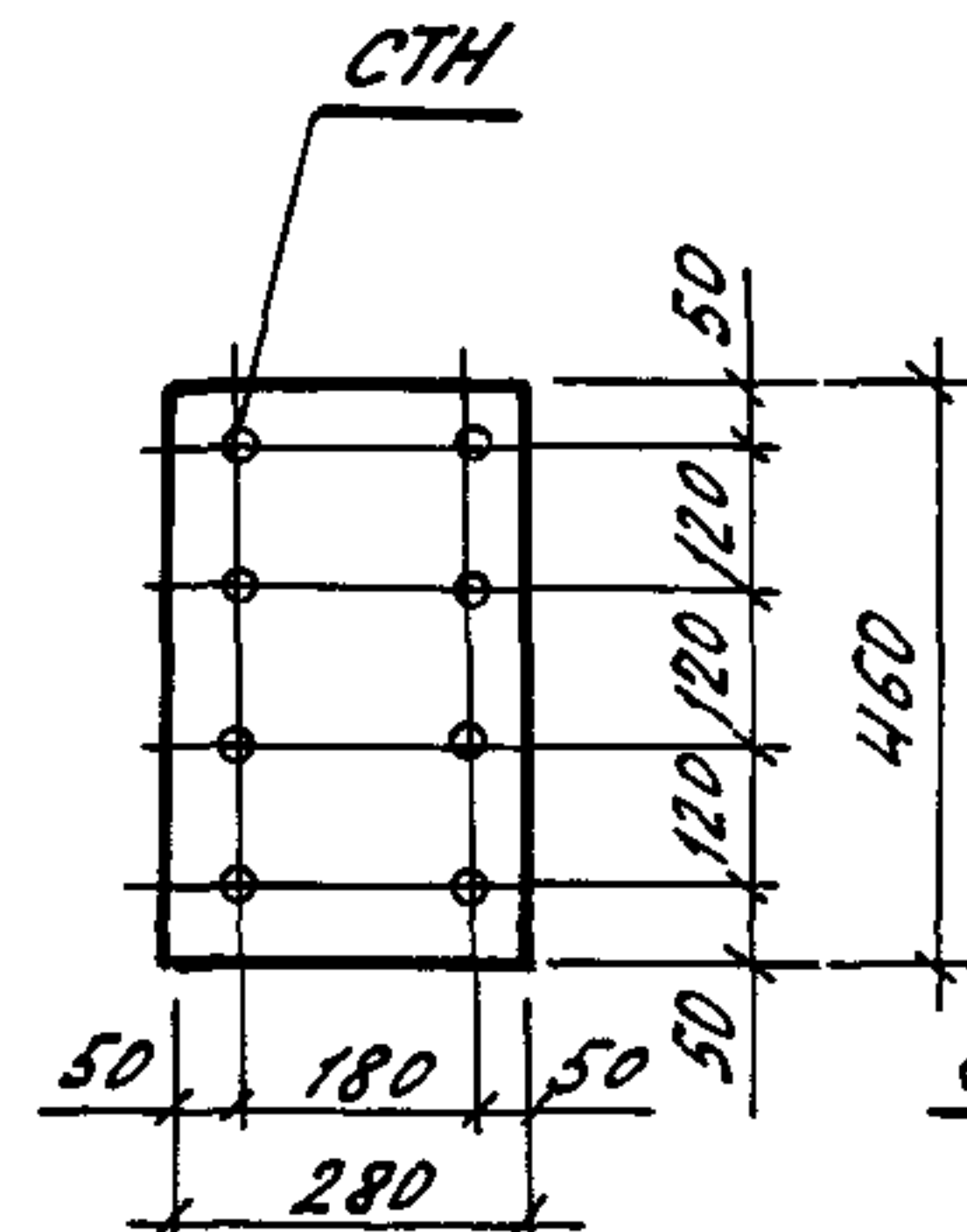


Рис. 38

Рис. 33

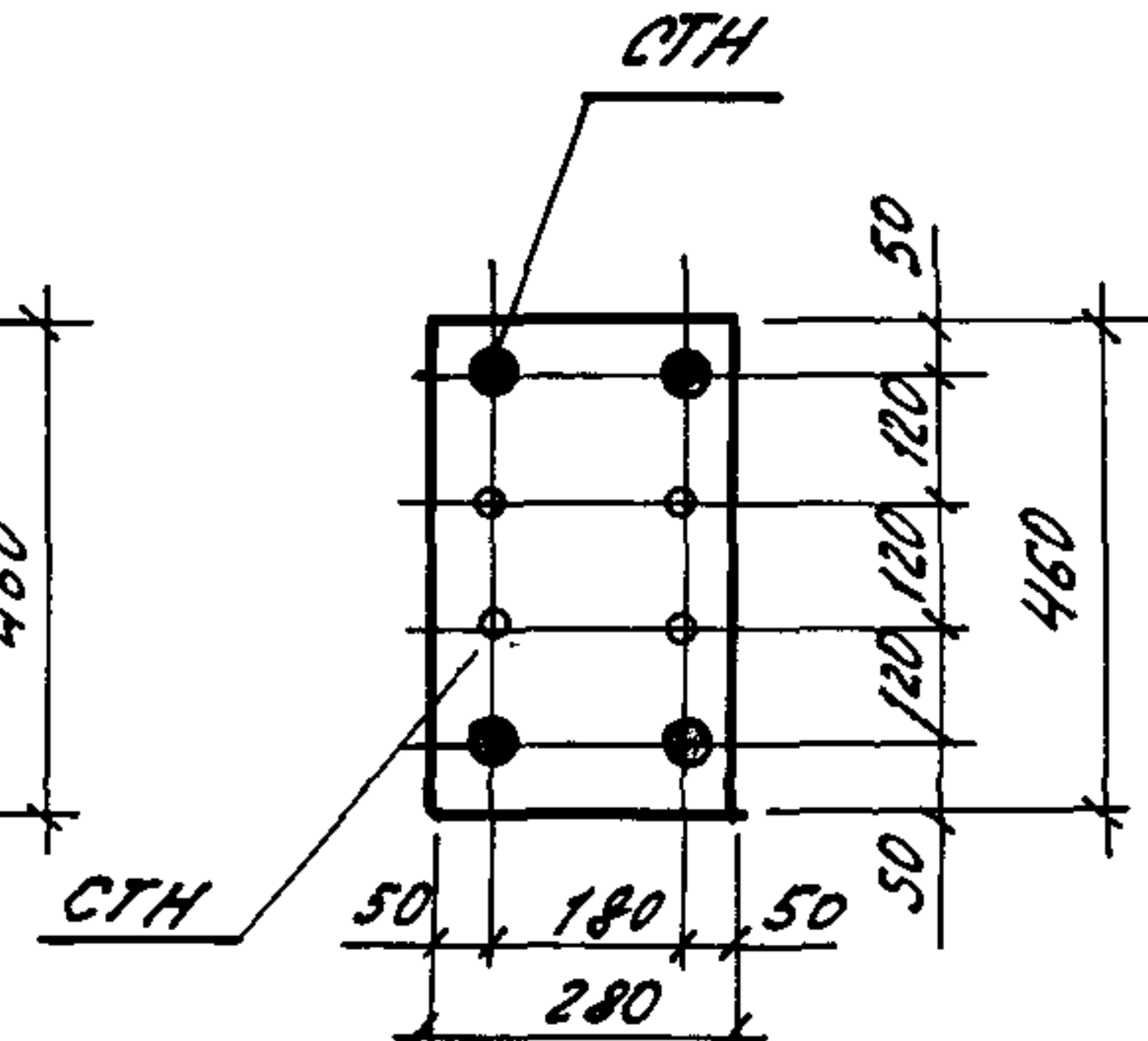


Рис. 39

Рис. 34

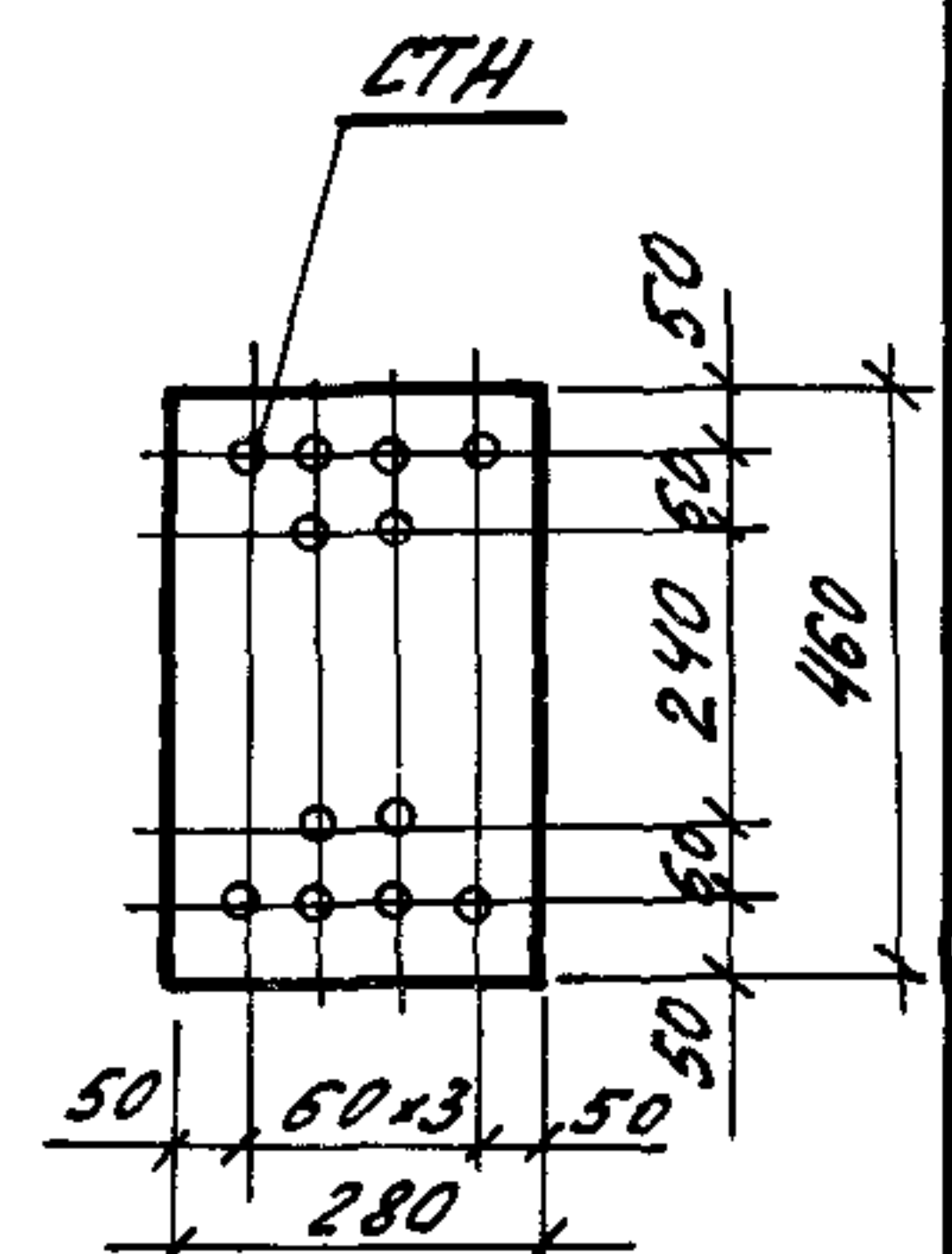


Рис. 40

Рис. 35

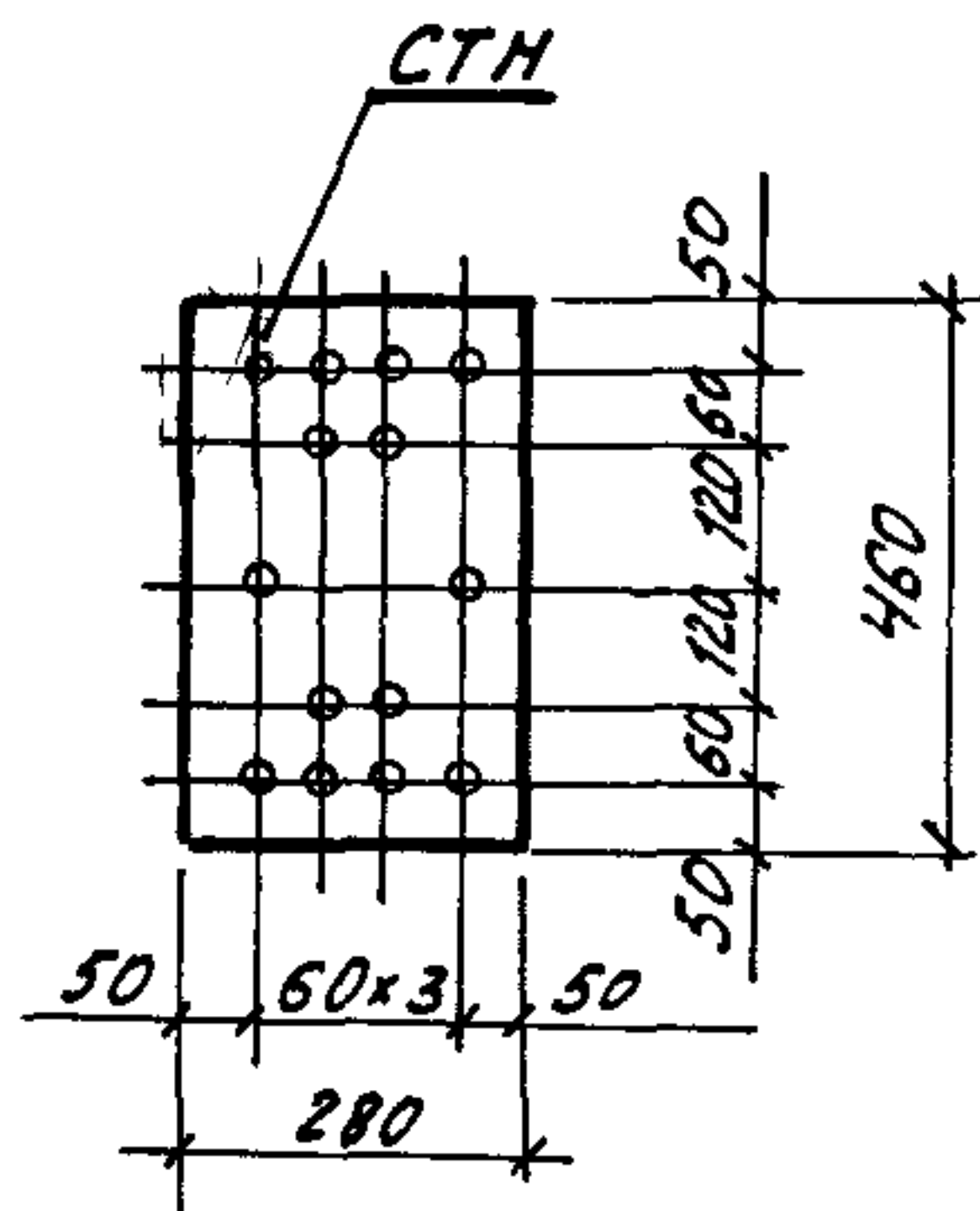


Рис. 36

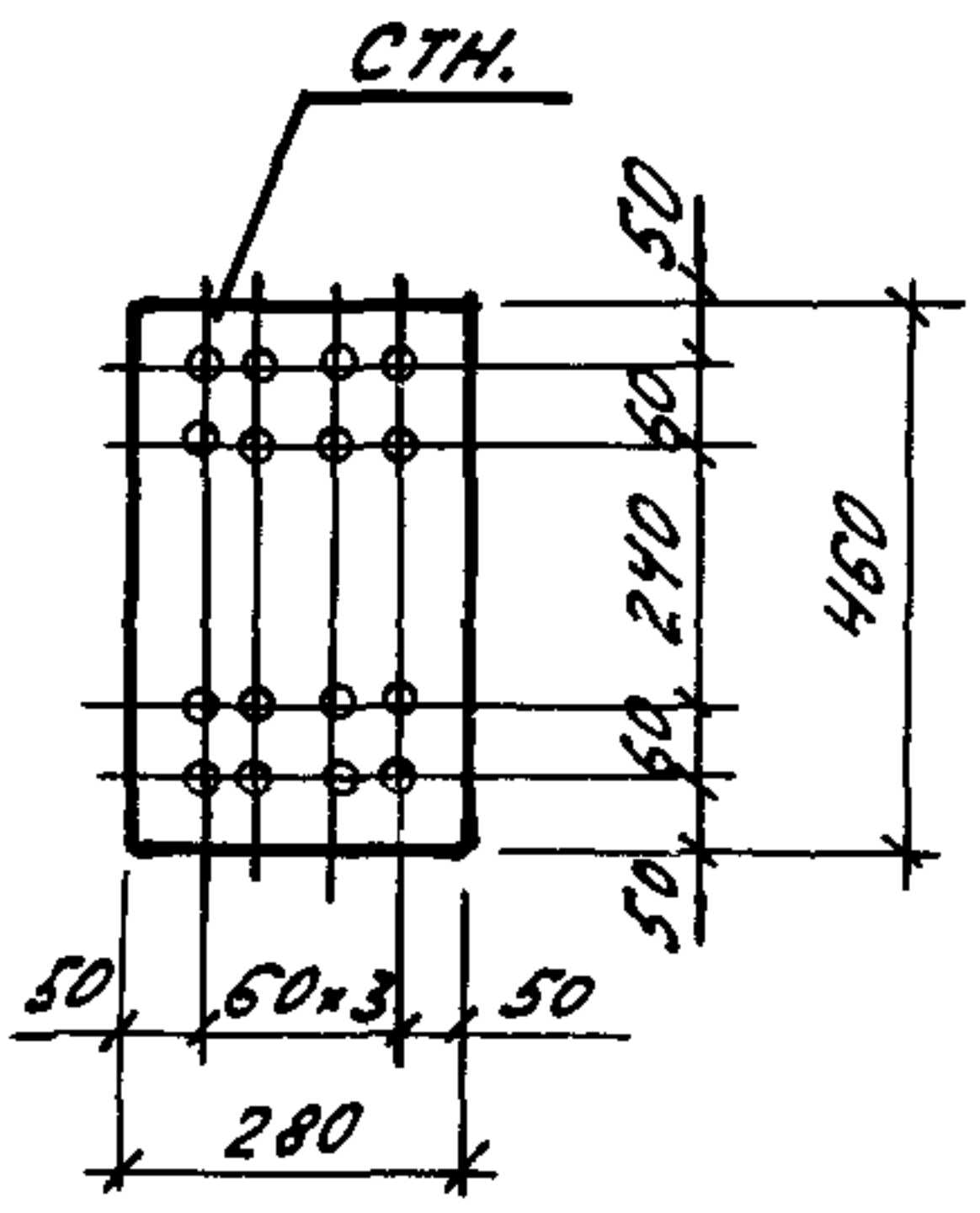


Рис. 37

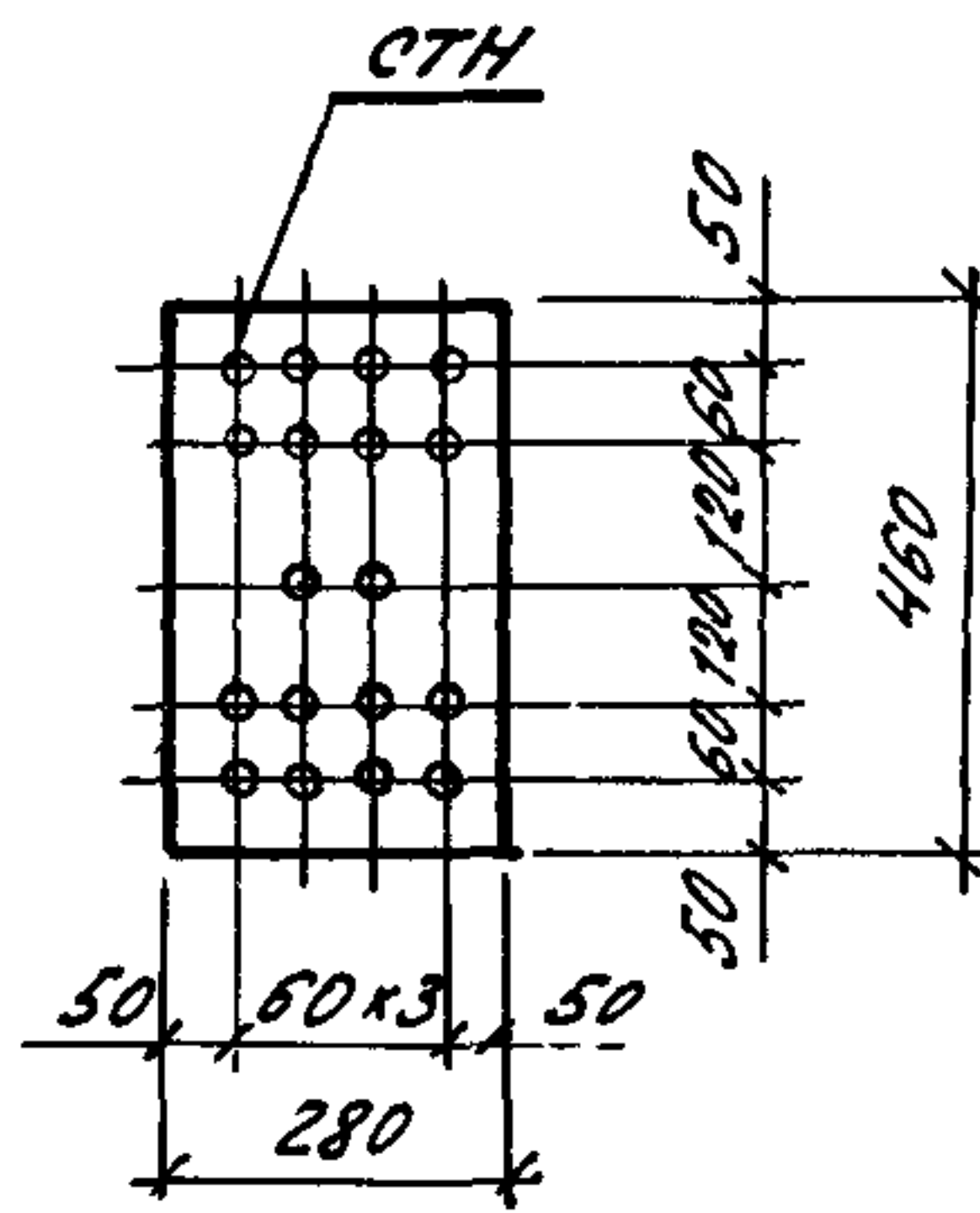


Рис. 38

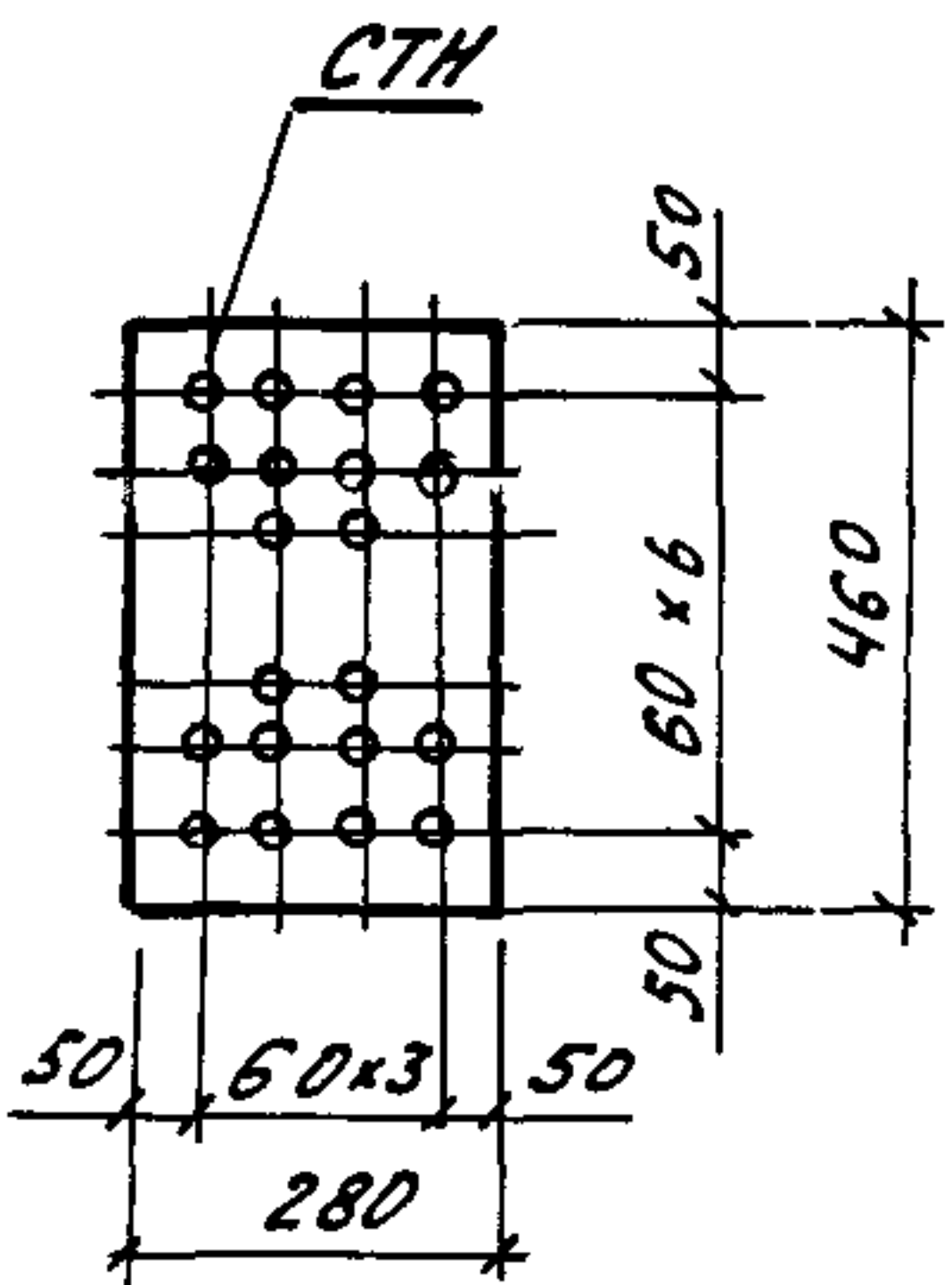


Рис. 39

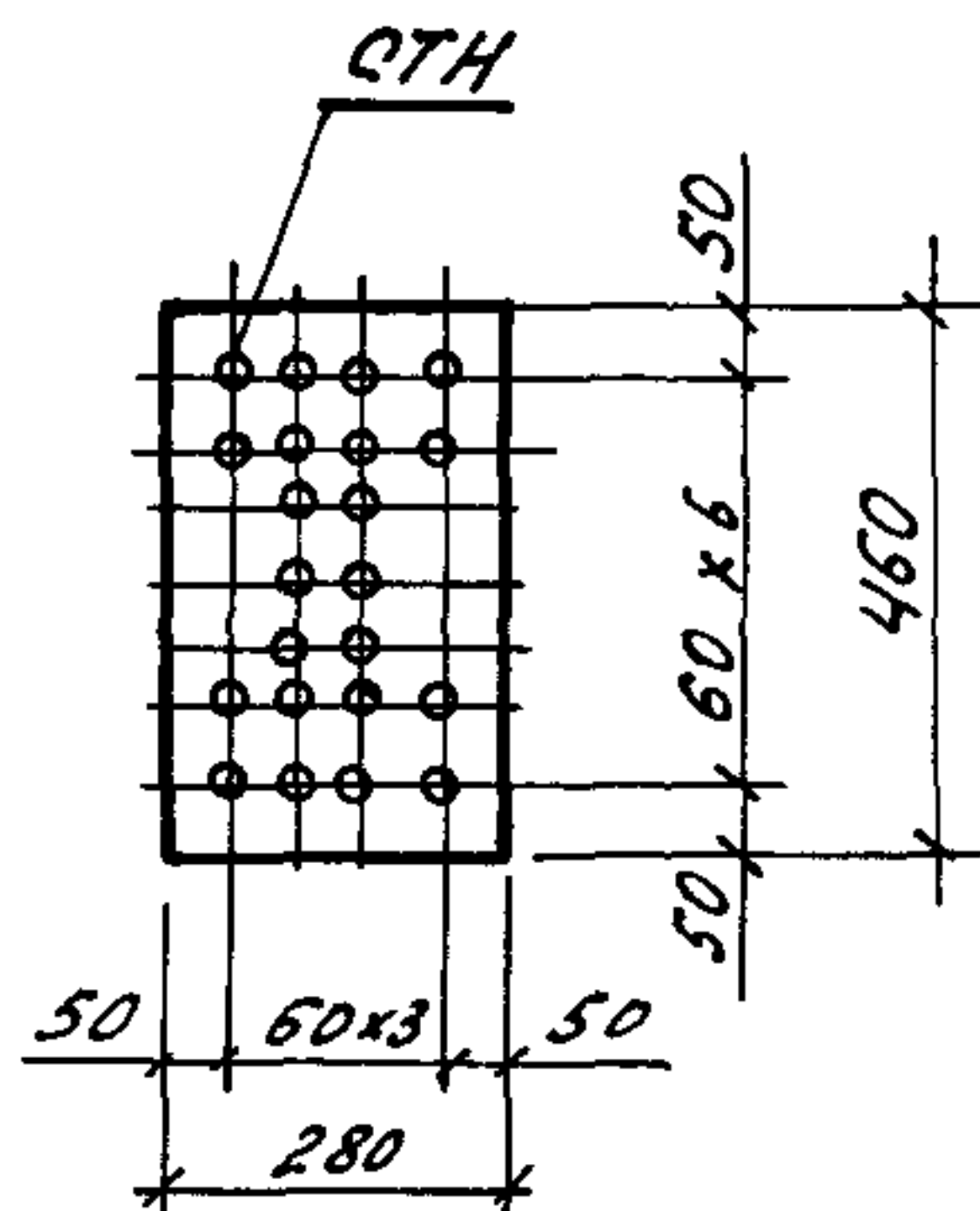


Рис. 40

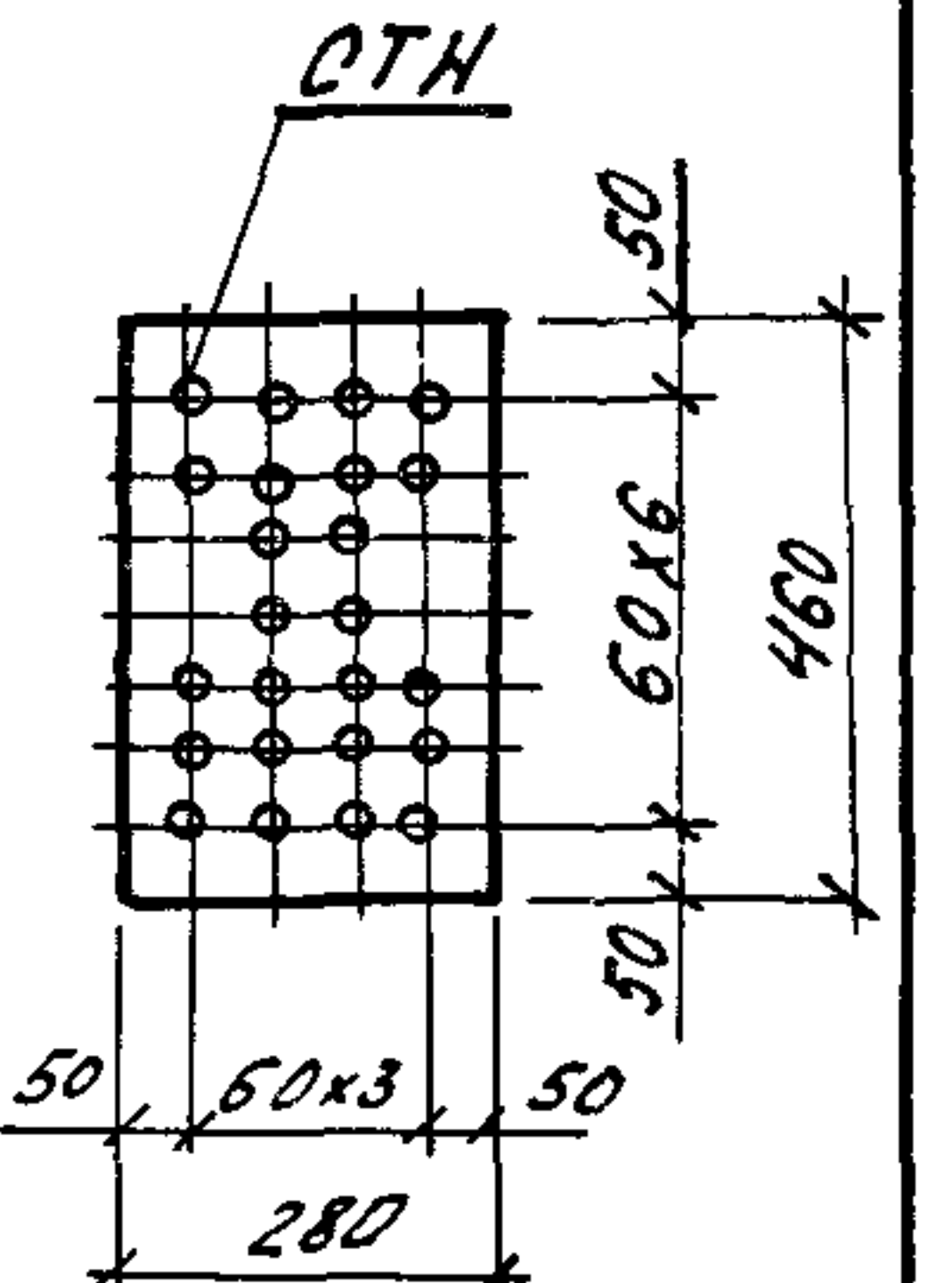


Таблица 2

Типоразмер ферм	Номера рисунков
1	1...4
2	5...10
3	11...21
4	22...31
5	32...40

● - СТН большего диаметра

Шифр плана, Подпись и дата, Визы, Инв.

Типоразмер ферм	Рис.	Напрягаемая арматура класса							
		A III B		A IV		A V		K7	
		Марка	Кол. шт.	Марка	Кол. шт.	Марка	Кол. шт.	Марка	Кол. шт.
1	1	CTH1	4	CTH6	4	CTH12	4	—	
		CTH2	4	CTH7	4	CTH13	4	—	
		CTH3	4	CTH8	4	CTH14	4	—	
	2	CTH2	2	CTH8	2	CTH14	2	—	
CTH3		2	CTH9	2	CTH15	2	—		
3	—	—	—	—	—	—	CTH19	6	
4	—	—	—	—	—	—	CTH19	8	
2	5	CTH1	4	CTH6	4	CTH12	4	—	
		CTH2	4	CTH7	4	CTH13	4	—	
		CTH3	4	CTH8	4	CTH14	4	—	
		CTH4	4	CTH9	4	CTH15	4	—	
		—	—	CTH10	4	CTH16	4	—	
	6	CTH2	2	CTH8	2	CTH14	2	—	
		CTH3	2	CTH9	2	CTH15	2	—	
	6	CTH4	2	CTH10	2	CTH16	2	—	
		CTH3	2	CTH9	2	CTH15	2	—	
	6	CTH4	2	—	—	—	—	—	
CTH5		2	—	—	—	—	—		
7	—	—	—	—	—	—	CTH19	6	
8	—	—	—	—	—	—	CTH19	8	
9	—	—	—	—	—	—	CTH19	10	
10	—	—	—	—	—	—	CTH19	12	
3	11	CTH2	2	CTH8	2	CTH14	2	—	
		CTH3	2	CTH9	2	CTH15	2	—	
	11	CTH3	2	—	—	—	—	—	
		CTH4	2	—	—	—	—	—	
	12	CTH3	4	CTH9	4	CTH15	4	—	
		CTH4	4	CTH8	4	CTH14	4	—	

Таблица 3

Типоразмер ферм	Рис.	Напрягаемая арматура класса								
		A III B		A IV		A V		K7		
		Марка	Кол. шт.	Марка	Кол. шт.	Марка	Кол. шт.	Марка	Кол. шт.	
3	13	CTH3	6	CTH8	6	CTH14	6	—		
		CTH4	6	CTH9	6	CTH15	6	—		
		—	—	—	—	CTH16	6	—		
	14	CTH4	2	CTH9	2	CTH15	2	—		
		CTH3	4	CTH8	4	CTH14	4	—		
	15	—	—	CTH10	4	—	—	—		
		—	—	CTH9	2	—	—	—		
	16	—	—	—	—	—	—	CTH19	6	
	17	—	—	—	—	—	—	CTH19	8	
	18	—	—	—	—	—	—	CTH19	10	
	19	—	—	—	—	—	—	CTH19	12	
	20	—	—	—	—	—	—	CTH19	14	
	21	—	—	—	—	—	—	CTH19	16	
	4	22	CTH2	6	CTH7	6	CTH13	6	—	
			CTH3	6	CTH8	6	CTH14	6	—	
			CTH4	6	CTH9	6	CTH15	6	—	
CTH5			6	CTH10	6	CTH16	6	—		
23		CTH3	4	CTH10	4	CTH17	4	—		
		CTH2	2	CTH9	2	CTH16	2	—		
23		CTH5	4	CTH11	4	—	—	—		
		CTH4	2	CTH10	2	—	—	—		
24		CTH3	4	CTH8	4	CTH14	4	—		
		CTH4	2	CTH9	2	CTH15	2	—		
24		—	—	—	—	CTH17	4	—		
	—	—	—	—	CTH18	2	—			
25	—	—	—	—	—	—	CTH19	8		
26	—	—	—	—	—	—	CTH19	10		
27	—	—	—	—	—	—	CTH19	12		

Продолжение табл. 3

Инв. № подл. Подпись и дата. Взам. инв. №

Типораз- мер ферм	Рис.	Напрягаемая арматура класса							
		A III B		A IV		A V		K7	
		Марка	Кол. шт.	Марка	Кол. шт.	Марка	Кол. шт.	Марка	Кол. шт.
4	28	—		—		—		CTH 19	14
	29	—		—		—		CTH 19	16
	30	—		—		—		CTH 19	18
	31	—		—		—		CTH 19	20
5	32	CTH 2	8	CTH 8	8	CTH 14	8	—	
		CTH 3	8	CTH 9	8	CTH 15	8	—	
		CTH 4	8	CTH 10	8	CTH 16	8	—	
		CTH 5	8			CTH 17	8	—	
	33	CTH 3	4	CTH 8	4	CTH 15	4	—	
		CTH 2	4	CTH 7	4	CTH 14	4	—	
	33	CTH 4	4	CTH 9	4	CTH 16	4	—	
		CTH 3	4	CTH 8	4	CTH 15	4	—	
	33	CTH 5	4	CTH 10	4	CTH 17	4	—	
		CTH 4	4	CTH 9	4	CTH 16	4	—	
	33	—		CTH 11	4	—		—	
		—		CTH 10	4	—		—	
	34	—		—		—		CTH 19	12
	35	—		—		—		CTH 19	14
	36	—		—		—		CTH 19	16
	37	—		—		—		CTH 19	18
	38	—		—		—		CTH 19	20
39	—		—		—		CTH 19	22	
40	—		—		—		CTH 19	24	

Продолжение табл. 3

Инв. № 10001. Подпись и дата Введ. инв. №

1.463.1-3/87.4-1

Лист
5

Копировал Киселева 23153-05 15 Шрифт АЗ

Напрягаемая арматура в нижних поясах типовых ферм пролетом 24м для малосклонных покрытий

Марка фермы	Напрягаемая арматура в нижних поясах ферм	Рис.
1ФБМ24-1АIIIВ	4 ф 22 АIIIВ	1
1ФБМ24-2АIIIВ	(2 ф 22 + 2 ф 25) АIIIВ	2
1ФБМ24-3АIIIВ	4 ф 25 АIIIВ	
1ФБМ24-1АIV	4 ф 20 АIV	1
1ФБМ24-2АIV	4 ф 22 АIV	
1ФБМ24-3АIV	(2 ф 22 + 2 ф 25) АIV	2
1ФБМ24-1AV	4 ф 18 AV	1
1ФБМ24-2AV	4 ф 20 AV	
1ФБМ24-3AV	(2 ф 20 + 2 ф 22) AV	2
1ФБМ24-1K7	6 ф 15 K7	3
1ФБМ24-2K7	6 ф 15 K7	
1ФБМ24-3K7	8 ф 15 K7	4
2ФБМ24-3АIIIВ	(2 ф 22 + 2 ф 25) АIIIВ	6
2ФБМ24-4АIIIВ	4 ф 25 АIIIВ	5
2ФБМ24-5АIIIВ	(2 ф 25 + 2 ф 28) АIIIВ	6
2ФБМ24-6АIIIВ	4 ф 28 АIIIВ	5
2ФБМ24-7АIIIВ	(2 ф 28 + 2 ф 32) АIIIВ	6
2ФБМ24-3АIV	4 ф 22 АIV	5
2ФБМ24-4АIV	(2 ф 22 + 2 ф 25) АIV	6
2ФБМ24-5АIV	4 ф 25 АIV	5
2ФБМ24-6АIV	(2 ф 25 + 2 ф 28) АIV	6
2ФБМ24-7АIV	4 ф 28 АIV	5
2ФБМ24-3AV	4 ф 20 AV	5

Таблица 4

Марка фермы	Напрягаемая арматура в нижних поясах ферм	Рис.
2ФБМ24-4AV	(2 ф 20 + 2 ф 22) AV	6
2ФБМ24-5AV	4 ф 22 AV	5
2ФБМ24-6AV	(2 ф 22 + 2 ф 25) AV	6
2ФБМ24-7AV	4 ф 25 AV	5
2ФБМ24-3K7	6 ф 15 K7	7
2ФБМ24-4K7	8 ф 15 K7	8
2ФБМ24-5K7	8 ф 15 K7	
2ФБМ24-6K7	10 ф 15 K7	9
2ФБМ24-7K7	12 ф 15 K7	10
3ФБМ24-4АIIIВ	4 ф 25 АIIIВ	12
3ФБМ24-5АIIIВ	(2 ф 28 + 2 ф 25) АIIIВ	11
3ФБМ24-6АIIIВ	4 ф 28 АIIIВ	12
3ФБМ24-7АIIIВ	6 ф 25 АIIIВ	13
3ФБМ24-8АIIIВ	(4 ф 25 + 2 ф 28) АIIIВ	14
3ФБМ24-9АIIIВ	(4 ф 25 + 2 ф 28) АIIIВ	
3ФБМ24-10АIIIВ	6 ф 28 АIIIВ	13
3ФБМ24-4АIV	(2 ф 25 + 2 ф 22) АIV	11
3ФБМ24-5АIV	4 ф 25 АIV	12
3ФБМ24-6АIV	6 ф 22 АIV	13
3ФБМ24-7АIV	(4 ф 22 + 2 ф 25) АIV	14
3ФБМ24-8АIV	6 ф 25 АIV	13
3ФБМ24-9АIV	6 ф 25 АIV	
3ФБМ24-10АIV	(2 ф 25 + 4 ф 28) АIV	15

Продолжение табл. 4

Марка фермы	Напрягаемая арматура в нижних поясах ферм	Рис.
3ФБМ24-4AV	(2 ф 22 + 2 ф 20) AV	11
3ФБМ24-5AV	4 ф 22 AV	12
3ФБМ24-6AV	6 ф 20 AV	13
3ФБМ24-7AV	(4 ф 20 + 2 ф 22) AV	14
3ФБМ24-8AV	6 ф 22 AV	
3ФБМ24-9AV	6 ф 22 AV	13
3ФБМ24-10AV	6 ф 25 AV	
3ФБМ24-4K7	8 ф 15 K7	17
3ФБМ24-5K7	8 ф 15 K7	
3ФБМ24-6K7	10 ф 15 K7	18
3ФБМ24-7K7	12 ф 15 K7	19
3ФБМ24-8K7	14 ф 15 K7	20
3ФБМ24-9K7	14 ф 15 K7	
3ФБМ24-10K7	16 ф 15 K7	21
4ФБМ24-8АIIIВ	(4 ф 25 + 2 ф 28) АIIIВ	24
4ФБМ24-9АIIIВ	(4 ф 25 + 2 ф 28) АIIIВ	
4ФБМ24-10АIIIВ	6 ф 28 АIIIВ	22
4ФБМ24-11АIIIВ	6 ф 28 АIIIВ	
4ФБМ24-12АIIIВ	(4 ф 32 + 2 ф 28) АIIIВ	23
4ФБМ24-13АIIIВ	6 ф 32 АIIIВ	
4ФБМ24-8АIV	6 ф 25 АIV	22
4ФБМ24-9АIV	6 ф 25 АIV	
4ФБМ24-10АIV	(4 ф 28 + 2 ф 25) АIV	23

Продолжение табл. 4

Продолжение см. лист 7

Инв. и подл. Подпись и дата

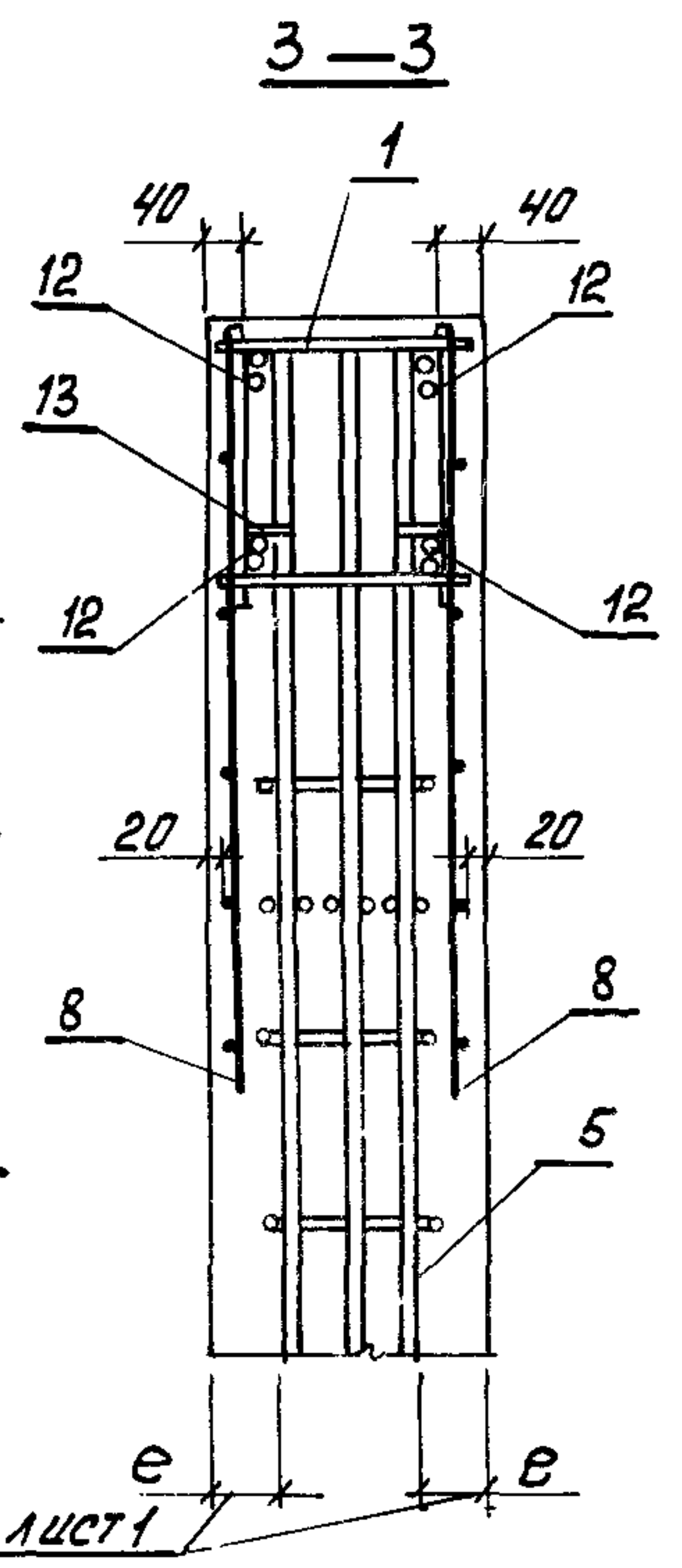
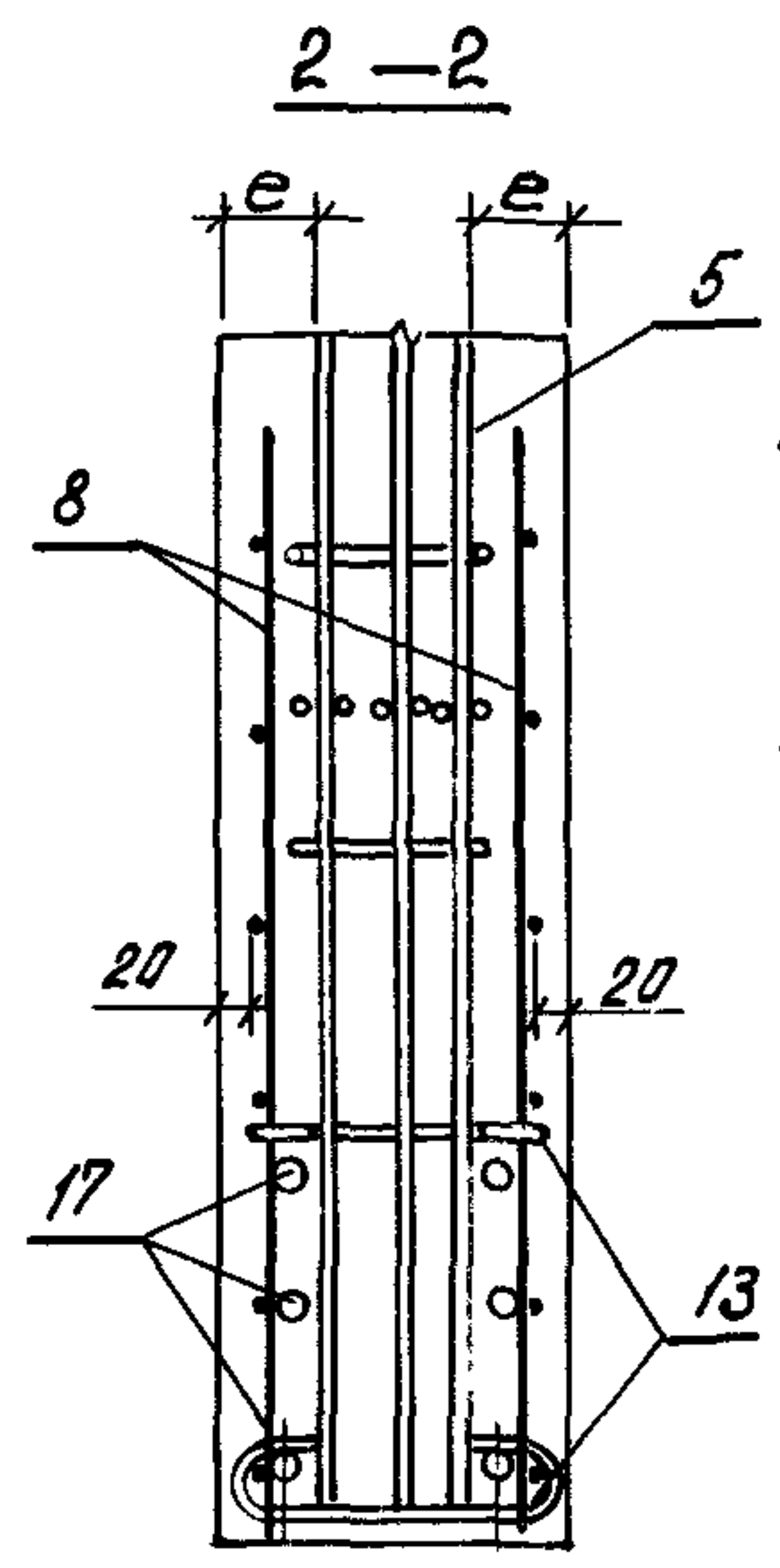
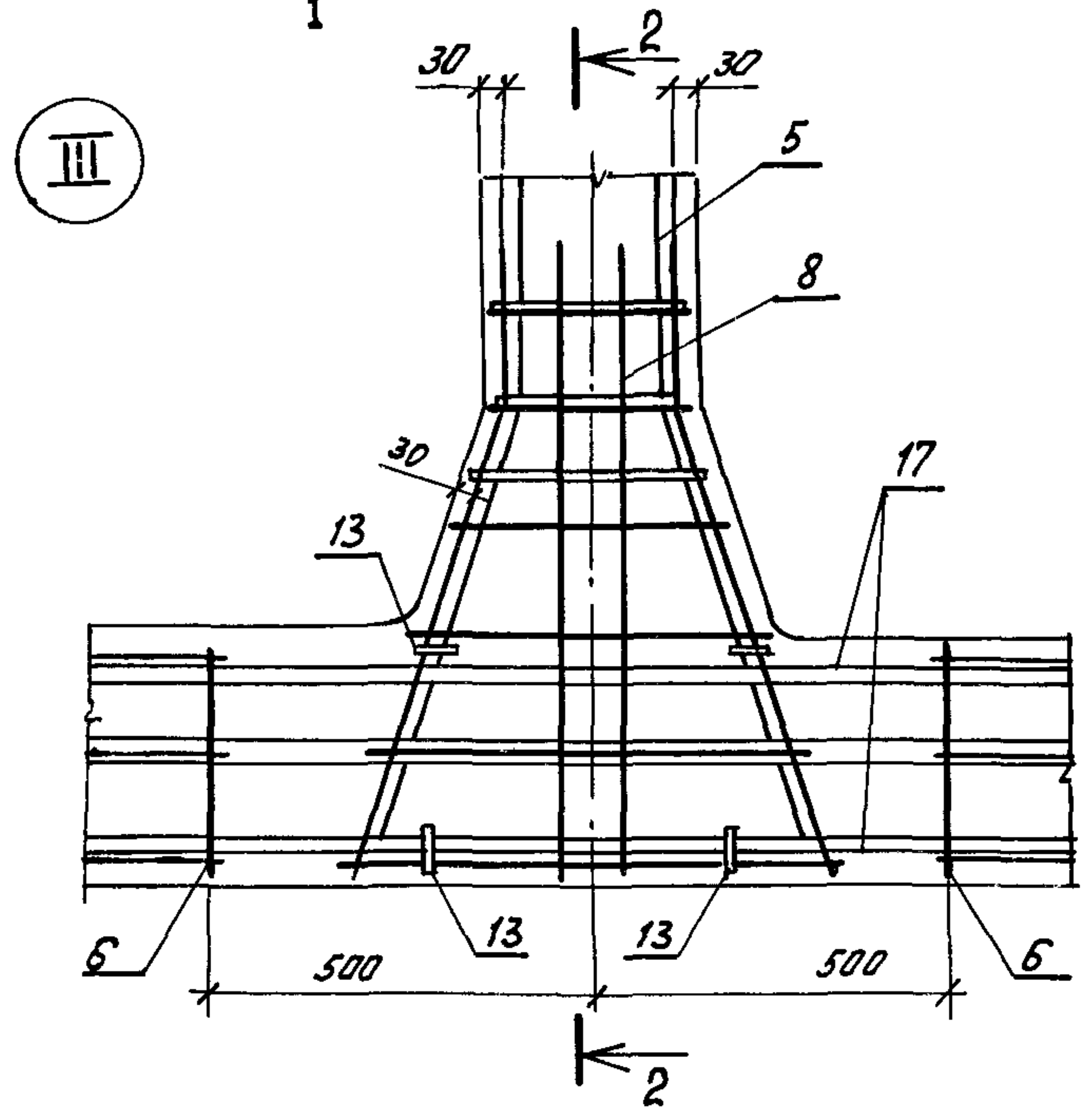
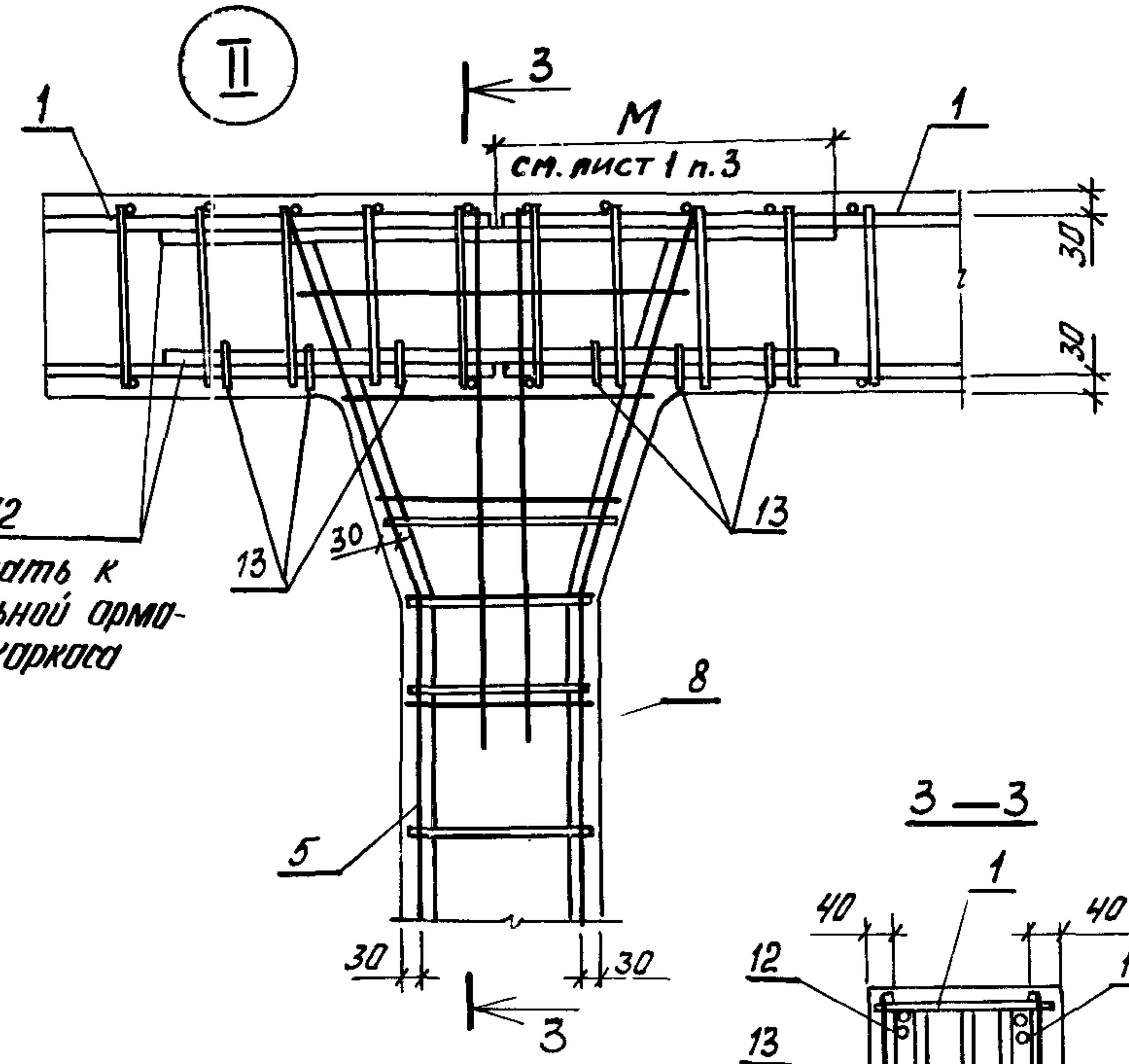
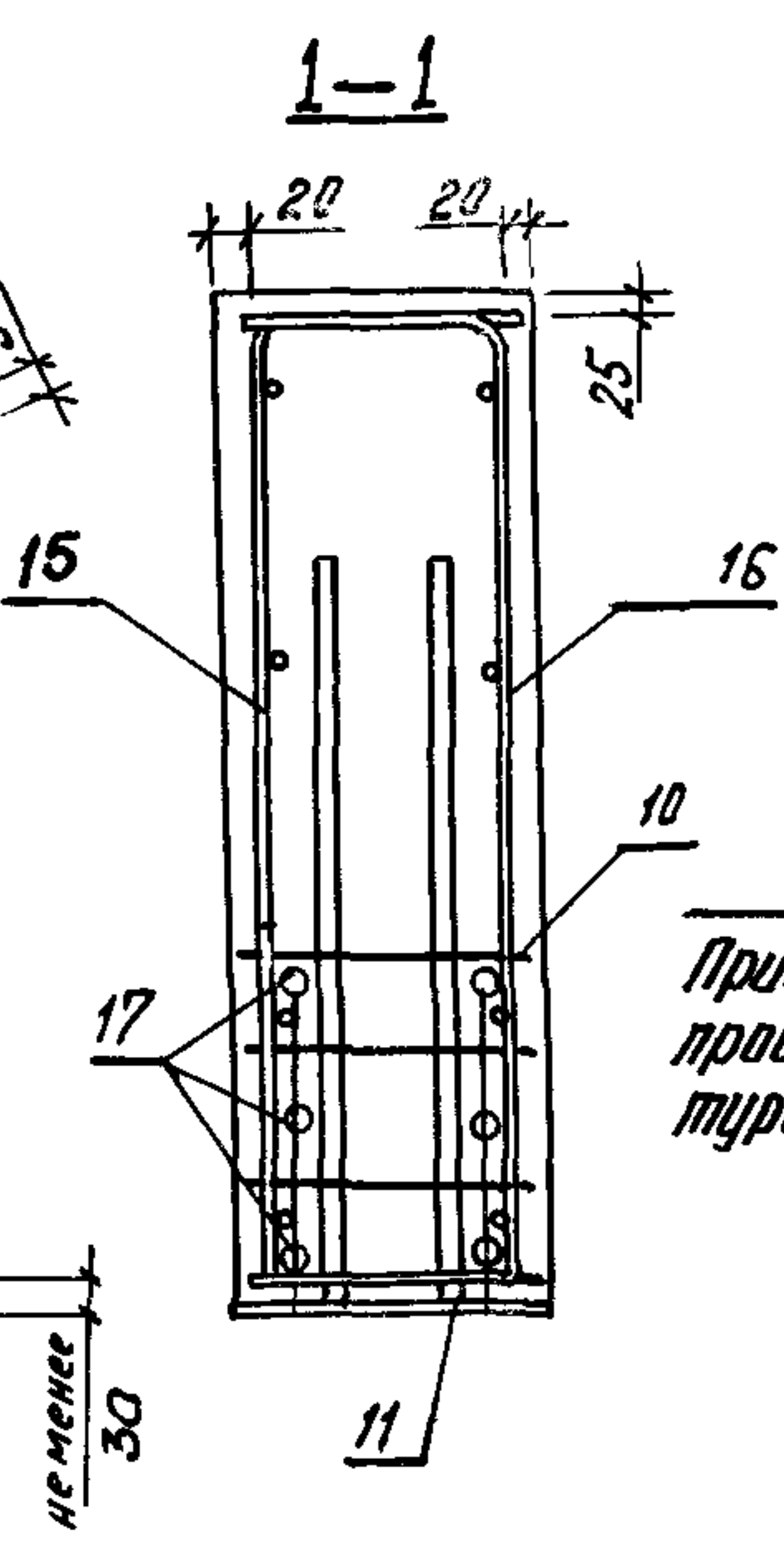
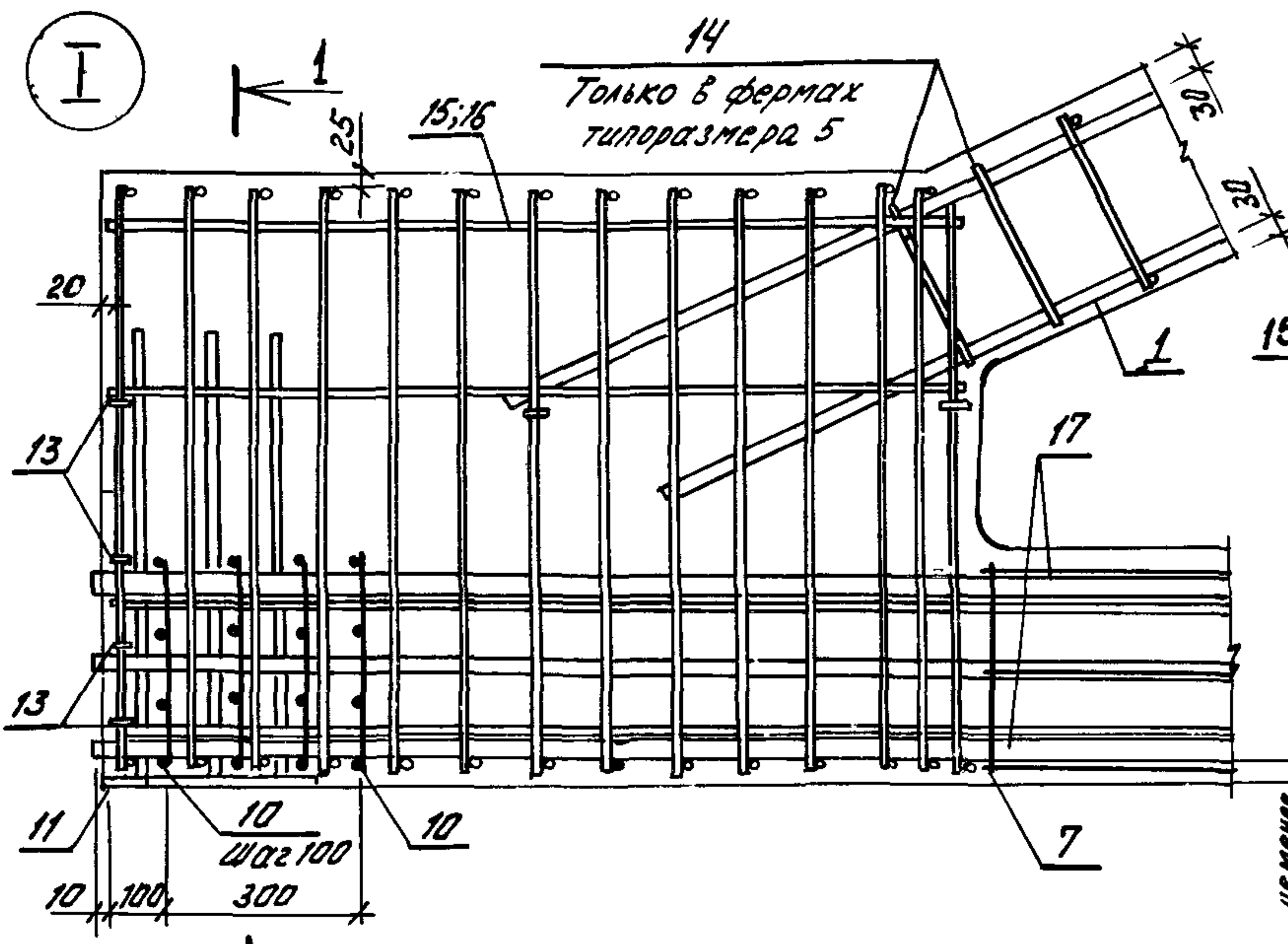
Марка фермы	Напрягаемая арматура в нижних поясах ферм	Рис.
4ФБМ24-11АІᳵ	(2φ25 + 4φ28) АІᳵ	23
4ФБМ24-12АІᳵ	6φ28 АІᳵ	22
4ФБМ24-13АІᳵ	(2φ28 + 4φ32) АІᳵ	23
4ФБМ24-8АІᳵ	6φ22 АІᳵ	22
4ФБМ24-9АІᳵ	6φ22 АІᳵ	
4ФБМ24-10АІᳵ	6φ25 АІᳵ	
4ФБМ24-11АІᳵ	6φ25 АІᳵ	
4ФБМ24-12АІᳵ	(2φ25 + 4φ28) АІᳵ	23
4ФБМ24-13АІᳵ	(4φ28 + 2φ32) АІᳵ	24
4ФБМ24-8К7	14φ15 К7	28
4ФБМ24-9К7	14φ15 К7	
4ФБМ24-10К7	16φ15 К7	
4ФБМ24-11К7	16φ15 К7	29
4ФБМ24-12К7	18φ15 К7	30
4ФБМ24-13К7	20φ15 К7	31
5ФБМ24-11АІІᳵ	8φ25 АІІᳵ	32
5ФБМ24-12АІІᳵ	(4φ28 + 4φ25) АІІᳵ	33
5ФБМ24-13АІІᳵ	8φ28 АІІᳵ	32
5ФБМ24-14АІІᳵ	(4φ32 + 4φ28) АІІᳵ	33
5ФБМ24-15АІІᳵ	8φ32 АІІᳵ	32
5ФБМ24-16АІІᳵ	8φ32 АІІᳵ	33
5ФБМ24-11АІᳶ	(4φ25 + 4φ22) АІᳶ	
5ФБМ24-12АІᳶ	8φ25 АІᳶ	
5ФБМ24-13АІᳶ	(4φ28 + 4φ25) АІᳶ	
5ФБМ24-14АІᳶ	8φ28 АІᳶ	

Продолжение табл. 4

Марка фермы	Напрягаемая арматура в нижних поясах ферм	Рис.
5ФБМ24-15АІᳶ	(4φ32 + 4φ28) АІᳶ	33
5ФБМ24-16АІᳶ	(4φ32 + 4φ28) АІᳶ	
5ФБМ24-11АІᳵ	8φ22 АІᳵ	32
5ФБМ24-12АІᳵ	(4φ25 + 4φ22) АІᳵ	33
5ФБМ24-13АІᳵ	8φ25 АІᳵ	32
5ФБМ24-14АІᳵ	(4φ28 + 4φ25) АІᳵ	33
5ФБМ24-15АІᳵ	8φ28 АІᳵ	32
5ФБМ24-16АІᳵ	8φ28 АІᳵ	36
5ФБМ24-11К7	16φ15 К7	
5ФБМ24-12К7	18φ15 К7	37
5ФБМ24-13К7	20φ15 К7	38
5ФБМ24-14К7	22φ15 К7	39
5ФБМ24-15К7	24φ15 К7	40
5ФБМ24-16К7	24φ15 К7	

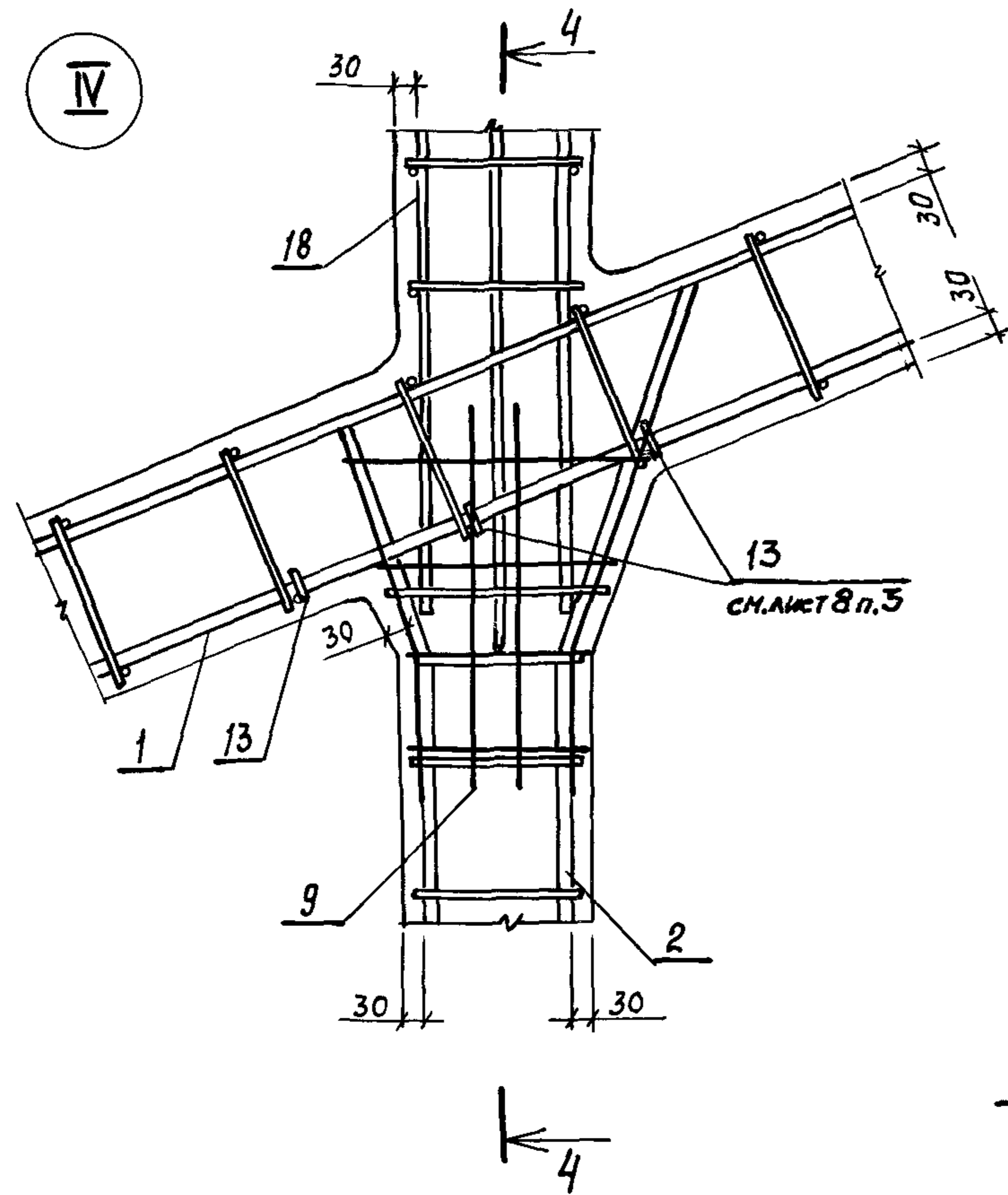
Продолжение табл. 4

Электронная копия составлена программой



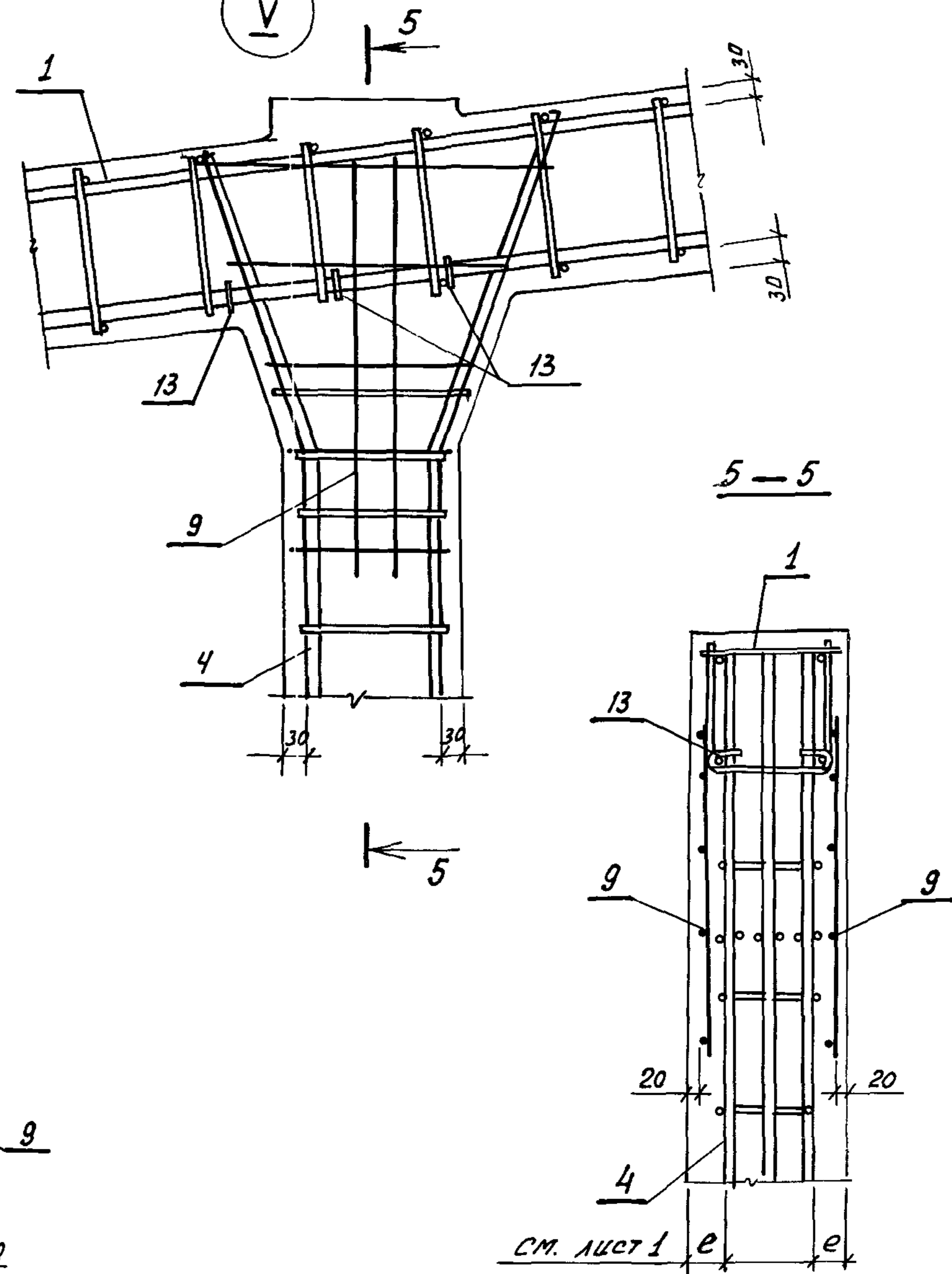
1. Расположение напрягаемой арматуры поз. 17 - смотреть совместно с л. 2...7.
2. На разрезе 1-1 расположение поз. 17 показано условно.
3. Поз. 13 устанавливать рядом с поперечными стержнями каркаса верхнего пояса в местах указанных на чертеже.

IV

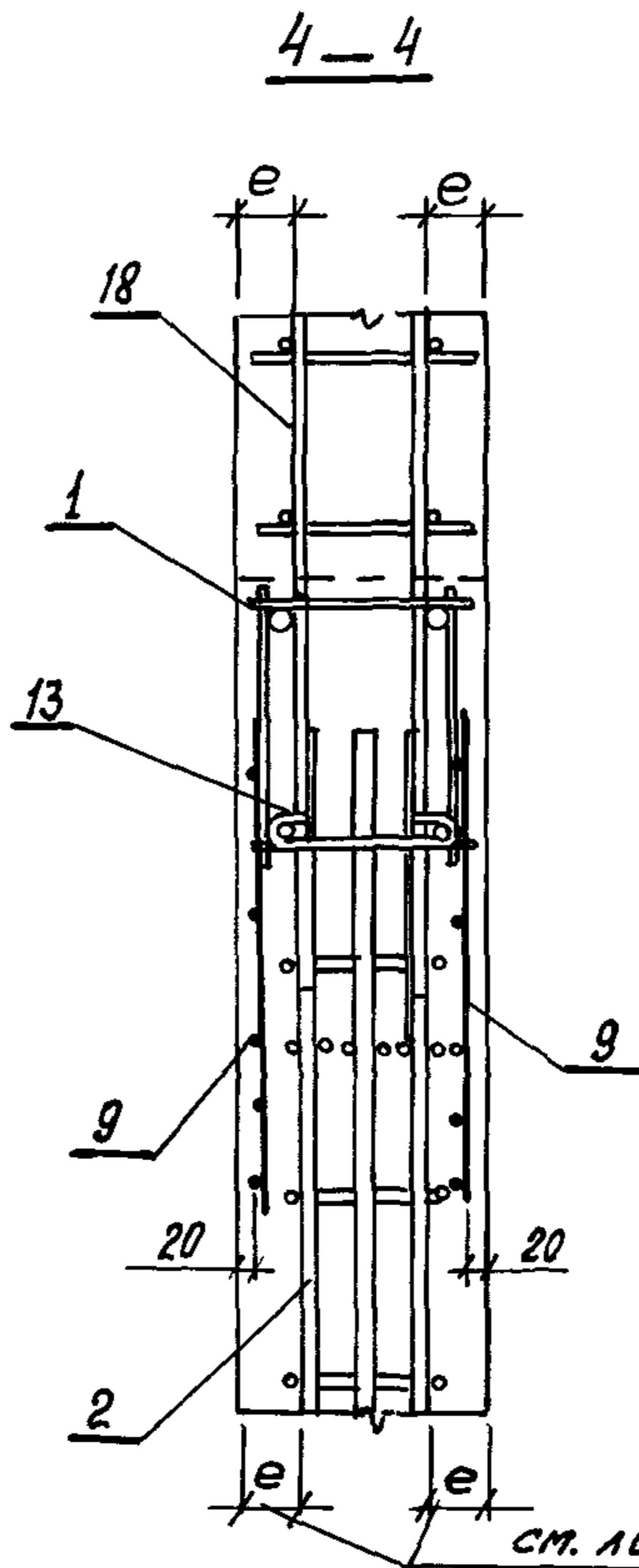


4-4

V



5-5



4-4

5

СМ. ЛИСТ 1

Марка фермы	Поз.	Наименование	Кол.	Обозначение документа
1ФБМ 24-1А III В	1	Каркас КЛ2	2	1.463.1-3/87.5-1
	2	КЛ36	2	-11
	3	КЛ41	2	-11
	4	КЛ46	2	-11
	5	КЛ51	1	-11
	6	Сетка С6	12	-38
	7	С11	4	-39
	8	С15	16	-40
	9	С16	12	-41
	10	С1	8	-37
	11	Изделие закладное М1	2	-48
	12	Изделие арматурное СТ201	4	-26
	13	СТ187	64	-26
	15	Каркас КР41	2	-27
	16	КР42	2	-27
	17	Стержень напрягаемый СТН2	4	-64
	18	Каркас КЛС1	2	-31
	19	КЛС2	2	-31
	20	Бетон тяжелый		
			класса В30, м ³	3,9
		поз. 1...13,15,16,18,19,20	по	1ФБМ 24-1А III В
1ФБМ 24-1А IV	17	Стержень напрягаемый СТН7	4	1.463.1-3/87.5-64
		поз. 1...13,13,16,18,19,20	по	1ФБМ 24-1А III В
1ФБМ 24-1А V	17	Стержень напрягаемый СТН3	4	1.463.1-3/87.5-64
		поз. 1...13,15,16,18,19,20	по	1ФБМ 24-1А III В
1ФБМ 24-1К7	17	Стержень напрягаемый СТН9	6	1.463.1-3/87.5-64

Марка фермы	Поз.	Наименование	Кол.	Обозначение документа	
1ФБМ 24-2А III В	1	Каркас КЛ4	2	1.463.1-3/87.5-1	
	2	КЛ37	2	-11	
	3	КЛ41	2	-11	
	4	КЛ47	2	-11	
	5	КЛ52	1	-11	
	6	Сетка С6	12	-38	
	7	С11	4	-39	
	8	С15	16	-40	
	9	С16	12	-41	
	10	С1	8	-37	
	11	Изделие закладное М1	2	-48	
	12	Изделие арматурное СТ203	4	-26	
	13	СТ187	64	-26	
	15	Каркас КР41	2	-27	
	16	КР42	2	-27	
	17	Стержень напрягаемый СТН2	2	-64	
			СТН3	2	-64
	18	Каркас КЛС1	2	-31	
	19	КЛС2	2	-31	
	20	Бетон тяжелый			
		класса В35, м ³	3,9		
		поз. 1...13,15,16,18,19,20	по	1ФБМ 24-2А III В	
1ФБМ 24-2А IV	17	Стержень напрягаемый СТН8	4	1.463.1-3/87.5-64	
		поз. 1...13,15,16,18,19,20	по	1ФБМ 24-2А III В	
1ФБМ 24-2А V	17	Стержень напрягаемый СТН4	4	1.463.1-3/87.5-64	
		поз. 1...13,15,16,18,19,20	по	1ФБМ 24-2А III В	
1ФБМ 24-2К7	17	Стержень напрягаемый СТН19	6	1.463.1-3/87.5-64	

Продолжение спецификации см. листы 11...23

1.463.1-3/87.4-1

Шифр и подл. Подпись и дата Взам инв.

Марка фермы	Поз.	Наименование	кол.	Обозначение документа
1ФБМ24-3А III В	1	Каркас КЛ5	2	1.463.1-3/87.5-1
	2	КЛ37	2	-11
	3	КЛ42	2	-11
	4	КЛ48	2	-11
	5	КЛ53	1	-11
	6	Сетка С6	12	-38
	7	С11	4	-39
	8	С15	16	-40
	9	С16	12	-41
	10	С1	8	-37
	11	Изделие закладное М1	2	-48
	12	Изделие арматурное СТ201	4	-26
	13	СТ187	64	-26
	15	Каркас КР41	2	-27
	16	КР42	2	-27
	17	Стержень напрягаемый СТН3	4	-64
	18	Каркас КЛС1	2	-31
	19	КЛС2	2	-31
	20	Бетон тяжелый		
			класса В40, м ³	3,9
1ФБМ24-3А IV		Поз. 1...13,15,16,18,19,20	по	2ФБМ24-3А III В
	17	Стержень напрягаемый СТН8	2	1.463.1-3/87.5-64
		СТН9	2	-64
1ФБМ24-3А V		Поз. 1...13,15,16,18,19,20	по	2ФБМ24-3А III В
	17	Стержень напрягаемый СТН14	2	1.463.1-3/87.5-64
		СТН15	2	-64
1ФБМ24-3К7		Поз. 1...13,18,19,20	по	2ФБМ24-3А III В
	15	Каркас КР43	2	1.463.1-3/87.5-27
	16	КР44	2	-27
	17	Стержень напрягаемый СТН19	8	-64

Марка фермы	Поз.	Наименование	кол.	Обозначение документа	
2ФБМ24-3А III В	1	Каркас КЛ9	2	1.463.1-3/87.5-2	
	2	КЛ55	2	-12	
	3	КЛ61	2	-12	
	4	КЛ67	2	-12	
	5	КЛ73	1	-12	
	6	Сетка С7	12	-38	
	7	С12	4	-39	
	8	С17	16	-42	
	9	С18	12	-43	
	10	С2	8	-37	
	11	Изделие закладное М1	2	-48	
	12	Изделие арматурное СТ202	4	-26	
	13	СТ187	64	-26	
	15	Каркас КР45	2	-27	
	16	КР46	2	-27	
	17	Стержень напрягаемый СТН2	2	-64	
			СТН3	2	-64
	18	Каркас КЛС3	2	-33	
	19	КЛС4	2	-35	
	20	Бетон тяжелый			
		класса В30, м ³	4,4		
2ФБМ24-3А IV		Поз. 1...13,15,16,18,19,20	по	2ФБМ24-3А III В	
	17	Стержень напрягаемый СТН8	4	1.463.1-3/87.5-64	
2ФБМ24-3А V		Поз. 1...13,15,16,18,19,20	по	2ФБМ24-3А III В	
	17	Стержень напрягаемый СТН14	4	1.463.1-3/87.5-64	
2ФБМ24-3К7		Поз. 1...13,15,16,18,19,20	по	2ФБМ24-3А III В	
	17	Стержень напрягаемый СТН19	6	1.463.1-3/87.5-64	

Инв. лав. Подпись и дата Власт. инв.

Марка фермы	Поз.	Наименование	Кол.	Обозначение документа	
2ФБМ 24-4А III В	1	Каркас КП10	2	1.463.1-3/87.5-2	
	2	КП56	2	-12	
	3	КП61	2	-12	
	4	КП68	2	-12	
	5	КП74	1	-12	
	6	Сетка С7	12	-38	
	7	С12	4	-39	
	8	С17	16	-42	
	9	С18	12	-43	
	10	С2	8	-37	
	11	Изделие закладное М1	2	-48	
	12	Изделие арматурное СТ203	4	-26	
	13	СТ187	64	-26	
	15	Каркас КР45	2	-27	
	16	КР46	2	-27	
	17	Стержень напрягаемый СТН3	4	-64	
	18	Каркас КПС3	2	-33	
	19	КПС4	2	-35	
			Бетон тяжелый класса В35, м ³	4,4	
	2ФБМ 24-4А IV		Поз. 1... 13, 15, 16, 18, 19, 20	по	2ФБМ 24-4А III В
2ФБМ 24-4А V	17	Стержень напрягаемый СТН8	2	1.463.1-3/87.5-64	
		СТН9	2	-64	
2ФБМ 24-4А VI	17	Поз. 1... 13, 15, 16, 18, 19, 20	по	2ФБМ 24-4А III В	
		Стержень напрягаемый СТН14	2	1.463.1-3/87.5-64	
		СТН15	2	-64	
2ФБМ 24-4К7		Поз. 1... 13, 18, 19, 20	по	2ФБМ 24-4А III В	
	15	Каркас КР47	2	1.463.1-3/87.5-27	
	16	КР48	2	-27	
	17	Стержень напрягаемый СТН19	8	-64	

Марка фермы	Поз.	Наименование	Кол.	Обозначение документа
2ФБМ 24-5А III В	1	Каркас КП11	2	1.463.1-3/87.5-2
	2	КП56	2	-12
	3	КП62	2	-12
	4	КП69	2	-12
	5	КП75	1	-12
	6	Сетка С7	12	-38
	7	С12	4	-39
	8	С17	16	-42
	9	С18	12	-43
	10	С2	8	-37
	11	Изделие закладное М1	2	-48
	12	Изделие арматурное СТ204	4	-26
	13	СТ187	64	-26
	15	Каркас КР45	2	-27
	16	КР46	2	-27
	17	Стержень напрягаемый СТН3	2	-64
		СТН4	2	-64
	18	Каркас КПС3	2	-33
	19	КПС4	2	-35
			Бетон тяжелый класса В35, м ³	4,4
2ФБМ 24-5А IV		Поз. 1... 13, 15, 16, 18, 19, 20	по	2ФБМ 24-5А III В
2ФБМ 24-5А V	17	Стержень напрягаемый СТН9	4	1.463.1-3/87.5-64
		Поз. 13, 15, 16, 18, 19, 20	по	2ФБМ 24-5А III В
2ФБМ 24-5А VI	17	Стержень напрягаемый СТН15	4	1.463.1-3/87.5-64
		Поз. 1... 13, 18, 19, 20	по	2ФБМ 24-5А III В
2ФБМ 24-5К7	15	Каркас КР47	2	1.463.1-3/87.5-27
	16	КР48	2	-27
	17	Стержень напрягаемый СТН19	8	-64
				1.463.1-3/87.4-1

Итого
12

Марка фермы	Поз.	Наименование	Ком.	Обозначение документа
2фбм 24-6 А III В	1	Каркас КП11	2	1.463.1-3/87.5-2
	2	КП56	2	-12
	3	КП63	2	-12
	4	КП70	2	-12
	5	КП76	1	-12
	6	Сетка С7	12	-38
	7	С12	4	-39
	8	С17	16	-42
	9	С18	12	-43
	10	С2	8	-37
	11	Изделие закладное М1	2	-48
	12	Изделие арматурное СТ204	4	-26
	13	СТ187	64	-26
	15	Каркас КР45	2	-27
	16	КР46	2	-27
	17	Стержень напрягаемый СТН4	4	-64
	18	Каркас КПС3	2	-33
	19	КПС4	2	-35
	20	Бетон тяжелый класса В40, м ³	44	
	2фбм 24-6 А IV		Поз. 1... 13, 15, 16, 18, 19, 20	по
17		Стержень напрягаемый СТН9	2	1.463.1-3/87.5-64
2фбм 24-6 А V		Поз. 1... 13, 15, 16, 18, 19, 20	по	2фбм 24-6 А III В
	17	Стержень напрягаемый СТН15	2	1.463.1-3/87.5-64
2фбм 24-6 К7		Поз. 1... 13, 18, 19, 20	по	2фбм 24-6 А III В
	15	Каркас КР49	2	1.463.1-3/87.5-27
	16	КР50	2	-27
17	Стержень напрягаемый СТН19	10	-64	

Марка фермы	Поз.	Наименование	Ком.	Обозначение документа	
2фбм 24-7 А III В	1	Каркас КЛ12	2	1.463.1-3/87.5-2	
	2	КЛ57	2	-12	
	3	КЛ64	2	-12	
	4	КЛ71	2	-12	
	5	КЛ77	1	-12	
	6	Сетка С7	12	-38	
	7	С12	4	-39	
	8	С17	16	-42	
	9	С18	12	-43	
	10	С2	8	-37	
	11	Изделие закладное М1	2	-48	
	12	Изделие арматурное СТ205	4	-26	
	13	СТ187	64	-26	
	15	Каркас КР45	2	-27	
	16	КР46	2	-27	
	17	Стержень напрягаемый СТН4	2	-64	
			СТН5	2	-64
	18	Каркас КПС3	2	-33	
	19	КПС4	2	-35	
	20	Бетон тяжелый класса В45, м ³	44		
2фбм 24-7 А IV		Поз. 1... 13, 15, 16, 18, 19, 20	по	2фбм 24-7 А III В	
	17	Стержень напрягаемый СТН10	4	1.463.1-3/87.5-64	
2фбм 24-7 А V		Поз. 1... 13, 15, 16, 18, 19, 20	по	2фбм 24-7 А III В	
	17	Стержень напрягаемый СТН16	4	1.463.1-3/87.5-64	
2фбм 24-7 К7		Поз. 1... 13, 18, 19, 20	по	2фбм 24-7 А III В	
	15	Каркас КР49	2	-27	
	16	КР50	2	-27	
17	Стержень напрягаемый СТН19	12	-64		

ШВ и подл. Подпись и дата. Взам. инв.

1.463.1-3/87.4-1

Лист 13

Марка фермы	Поз.	Наименование	кол.	Обозначение документа
ЗФБМ 24-4А III В	1	Каркас КП13	2	1.463.1-3/87.5 - 3
	2	КП78	2	-13
	3	КП85	2	-13
	4	КП93	2	-13
	5	КП100	1	-13
	6	Сетка С8	12	-38
	7	С13	4	-39
	8	С19	16	-44
	9	С20	12	-45
	10	С3	8	-37
	11	Изделие закладное М1	2	-48
	12	Изделие арматурное СТ200	4	-26
	13	СТ187	74	-26
	15	Каркас КР51	2	-28
	16	КР52	2	-28
	17	Стержень напрягаемый СТН3	4	-64
	18	Каркас КПС3	2	-33
	19	КПС4	2	-35
	20	Бетон тяжелый		
			класса В30; м3	4,9
ЗФБМ 24-4А IV		поз. 1... 13, 15, 16, 18, 19, 20	по	ЗФБМ 24-4А III В
	17	Стержень напрягаемый СТН8	2	1.463.1-3/87.5 - 64
ЗФБМ 24-4А V		поз. 1... 13, 15, 16, 18, 19, 20	по	ЗФБМ 24-4А III В
	17	Стержень напрягаемый СТН14	2	1.463.1-3/87.5-64
ЗФБМ 24-4К7		поз. 1... 13, 18, 19, 20	по	ЗФБМ 24-4А III В
	15	Каркас КР55	2	1.463.1-3/87.5-28
	16	КР56	2	-28
	17	Стержень напрягаемый СТН19	8	-64

Марка фермы	Поз.	Наименование	кол.	Обозначение документа	
ЗФБМ 24-5А III В	1	Каркас КП14	2	1.463.1-3/87.5 - 3	
	2	КП79	2	-13	
	3	КП86	2	-13	
	4	КП94	2	-13	
	5	КП101	1	-13	
	6	Сетка С8	12	-38	
	7	С13	4	-39	
	8	С19	16	-44	
	9	С20	12	-45	
	10	С3	8	-37	
	11	Изделие закладное М1	2	-48	
	12	Изделие арматурное СТ200	4	-26	
	13	СТ187	64	-26	
	15	Каркас КР51	2	-28	
	16	КР52	2	-28	
	17	Стержень напрягаемый СТН3	2	-64	
			СТН4	2	-64
	18	Каркас КПС3	2	-33	
	19	КПС4	2	-35	
	20	Бетон тяжелый			
		класса В30, м3	4,9		
ЗФБМ 24-5А IV		поз. 1... 13, 15, 16, 18, 19, 20	по	ЗФБМ 24-5А III В	
	17	Стержень напрягаемый СТН9	4	1.463.1-3/87.5-64	
ЗФБМ 24-5А V		поз. 1... 13, 15, 16, 18, 19, 20	по	ЗФБМ 24-5А III В	
	17	Стержень напрягаемый СТН5	4	1.463.1-3/87.5-64	
ЗФБМ 24-5К7		поз. 1... 13, 18, 19, 20	по	ЗФБМ 24-5А III В	
	15	Каркас КР55	2	1.463.1-3/87.5-28	
	16	КР56	2	-28	
	17	Стержень напрягаемый СТН19	8	-64	

1.463.1-3/87.4-1

Лист
14

Ш.В. Подпись и дата Взагл. инв.

Марка фермы	Поз.	Наименование	Кол.	Обозначение документа
3фБМ24-6АIIIВ	1	Каркас КП15	2	1.463.1-3/87.5 -3
	2	КП79	2	-13
	3	КП86	2	-13
	4	КП94	2	-13
	5	КП101	1	-13
	6	Сетка С8	12	-38
	7	С13	4	-39
	8	С19	16	-44
	9	С20	12	-45
	10	С3	8	-37
	11	Изделие закладное М1	2	-48
	12	Изделие арматурное СТ202	4	-26
	13	СТ187	64	-26
	15	Каркас КР51	2	-28
	16	КР52	2	-28
	17	Стержень напрягаемый СТН4	4	-64
	18	Каркас КПС3	2	-33
	19	Каркас КПС4	2	-35
	20	Бетон тяжелый класса В30, м ³	49	
	3фБМ24-6АIУ	17	Стержень напрягаемый СТН8	6
		поз. 1... 13, 15, 16, 18, 19, 20	по	3фБМ24-6АIIIВ
3фБМ24-6АI	17	Стержень напрягаемый СТН4	6	1.463.1-3/87.5 -64
		поз. 1... 13, 15, 16, 18, 19, 20	по	3фБМ24-6АIIIВ
3фБМ24-6К7		поз. 1... 13, 18, 19, 20	по	3фБМ24-6АIIIВ
	15	Каркас КР55	2	1.463.1-3/87.5 -28
	16	КР56	2	-28
	17	Стержень напрягаемый СТН19	10	-64

Марка фермы	Поз.	Наименование	Кол.	Обозначение документа
3фБМ24-7АIIIВ	1	Каркас КП16	2	1.463.1-3/87.5 -3
	2	КП79	2	-13
	3	КП87	2	-13
	4	КП95	2	-13
	5	КП102	1	-13
	6	Сетка С8	12	-38
	7	С13	4	-39
	8	С19	16	-44
	9	С20	12	-45
	10	С3	8	-37
	11	Изделие закладное М1	2	-48
	12	Изделие арматурное СТ203	4	-26
	13	СТ187	64	-26
	15	Каркас КР51	2	-28
	16	КР52	2	-28
	17	Стержень напрягаемый СТН3	6	-64
	18	Каркас КПС3	2	-33
	19	КПС4	2	-35
	20	Бетон тяжелый класса В35, м ³	49	
	3фБМ24-7АIУ	17	Стержень напрягаемый СТН8	4
		поз. 1... 13, 15, 16, 18, 19, 20	по	3фБМ24-7АIIIВ
3фБМ24-7АI	17	Стержень напрягаемый СТН14	4	1.463.1-3/87.5 -64
		поз. 1... 13, 15, 16, 18, 19, 20	по	3фБМ24-7АIIIВ
3фБМ24-7К7	15	Каркас КР55	2	1.463.1-3/87.5 -28
	16	КР56	2	-28
	17	Стержень напрягаемый СТН19	12	-64

1.463.1-3/87.4-1

Лист
15

Марка фермы	Поз.	Наименование	Кол.	Обозначение документа	
3фБМ24-8АIIIВ	1	Каркас КП16	2	1.463.1-3/87.5-3	
	2	КП79	2	-13	
	3	КП87	2	-13	
	4	КП95	2	-13	
	5	КП102	1	-13	
	6	Сетка С8	12	-38	
	7	С13	4	-39	
	8	С19	16	-44	
	9	С20	12	-45	
	10	С3	8	-37	
	11	Изделие закладное М1	2	-48	
	12	Изделие арматурное СТ203	4	-26	
	13	СТ187	64	-26	
	15	Каркас КР51	2	-28	
	16	КР52	2	-28	
	17	Стержень напрягаемый СТН3	4	-64	
			СТН4	2	-64
	18	Каркас КПС3	2	-33	
	19	КПС4	2	-35	
	20	Бетон тяжелый			
		класса В35, м ³	4,9		
3фБМ24-8АIV		Поз. 1... 13, 15, 16, 18, 19, 20	по	3фБМ24-8АIIIВ	
	17	Стержень напрягаемый СТН9	6	1.463.1-3/87.5-64	
3фБМ24-8AV		Поз. 1... 13, 15, 16, 18, 19, 20	по	3фБМ24-8АIIIВ	
	17	Стержень напрягаемый СТН15	6	1.463.1-3/87.5-64	
3фБМ24-8K7		Поз. 1... 13, 18, 19, 20	по	3фБМ24-8АIIIВ	
	15	Каркас КР55	2	1.463.1-3/87.5-28	
	16	КР56	2	-28	
	17	Стержень напрягаемый СТН19	14	-64	

Марка фермы	Поз.	Наименование	Кол.	Обозначение документа	
3фБМ24-9AIIIВ	1	Каркас КП17	2	1.463.1-3/87.5-3	
	2	КП80	2	-13	
	3	КП88	2	-13	
	4	КП96	2	-13	
	5	КП103	1	-13	
	6	Сетка С8	12	-38	
	7	С13	4	-39	
	8	С19	16	-44	
	9	С20	12	-45	
	10	С3	8	-37	
	11	Изделие закладное М1	2	-48	
	12	Изделие арматурное СТ204	4	-26	
	13	СТ187	64	-26	
	15	Каркас КР53	2	-28	
	16	КР54	2	-28	
	17	Стержень напрягаемый СТН3	4	-64	
			СТН4	2	-64
	18	Каркас КПС3	2	-33	
	19	КПС4	2	-35	
	20	Бетон тяжелый			
		класса В40, м ³	4,9		
3фБМ24-9AIV		Поз. 1... 13, 15, 16, 18, 19, 20	по	3фБМ24-9AIIIВ	
	17	Стержень напрягаемый СТН9	6	1.463.1-3/87.5-64	
3фБМ24-9AV		Поз. 1... 13, 15, 16, 18, 19, 20	по	3фБМ24-9AIIIВ	
	17	Стержень напрягаемый СТН15	6	1.463.1-3/87.5-64	
3фБМ24-9K7		Поз. 1... 13, 18, 19, 20	по	3фБМ24-9AIIIВ	
	15	Каркас КР57	2	-28	
	16	КР58	2	-28	
	17	Стержень напрягаемый СТН19	14	-64	

ИЗМ. И ПОДП. И ОТВ. ЗА ДАН. РАБОТУ

Марка фермы	Поз.	Наименование	Кол.	Обозначение документа
3ФБМ 24-10А III В	1	Каркас КП 18	2	1.463.1-3/87.5-3
	2	КП 80	2	-13
	3	КП 88	2	-13
	4	КП 96	2	-13
	5	КП 103	1	-13
	6	Сетка С8	12	-38
	7	С13	4	-39
	8	С19	16	-44
	9	С20	12	-45
	10	С3	8	-37
	11	Изделие закладное М1	2	-48
	12	Изделие арматурное СТ 205	4	-26
	13	СТ 187	64	-26
	15	Каркас КР53	2	-28
	16	КР54	2	-28
	17	Стержень напрягаемый СТН4	6	-64
	18	Каркас КПС3	2	-33
	19	КПС4	2	-35
	20	Бетон тяжелый класса В45, м ³	4,9	
	3ФБМ 24-10А IV		Поз. 1... 13, 15, 16, 18, 19, 20	по
17		Стержень напрягаемый СТН9	2	1.463.1-3/87.5-64
3ФБМ 24-10А V		Поз. 1... 13, 15, 16, 18, 19, 20	по	3ФБМ 24-10А III В
	17	Стержень напрягаемый СТН16	6	1.463.1-3/87.5-64
3ФБМ 24-10 К7		Поз. 1... 13, 18, 19, 20	по	3ФБМ 24-10А III В
	15	Каркас КР57	2	1.463.1-3/87.5-28
	16	КР58	2	-28
	17	Стержень напрягаемый СТН19	16	-64

Марка фермы	Поз.	Наименование	Кол.	Обозначение документа	
4ФБМ 24-8А III В	1	Каркас КП 22	2	1.463.1-3/87.5-4	
	2	КП 106	2	-14	
	3	КП 113	2	-14	
	4	КП 120	2	-14	
	5	КП 127	1	-14	
	6	Сетка С9	12	-38	
	7	С14	4	-39	
	8	С21	16	-44	
	9	С22	12	-45	
	10	С4	8	-37	
	11	Изделие закладное М2	2	-48	
	12	Изделие арматурное СТ 202	4	-26	
	13	СТ 188	64	-26	
	15	Каркас КР59	2	-29	
	16	КР60	2	-29	
	17	Стержень напрягаемый СТН3	4	-64	
			СТН4	2	-64
	18	Каркас КПС5	2	-33	
	19	КПС6	2	-35	
	20	Бетон тяжелый класса В30, м ³	6,0		
4ФБМ 24-8А IV		Поз. 1... 13, 15, 16, 18, 19, 20	по	4ФБМ 24-8А III В	
	17	Стержень напрягаемый СТН9	6	1.463.1-3/87.5-64	
4ФБМ 24-8А V		Поз. 1... 13, 15, 16, 18, 19, 20	по	4ФБМ 24-8А III В	
	17	Стержень напрягаемый СТН15	6	1.463.1-3/87.5-64	
4ФБМ 24-8 К7		Поз. 1... 13, 18, 19, 20	по	4ФБМ 24-8А III В	
	15	Каркас КР63	2	1.463.1-3/87.5-29	
	16	КР64	2	-29	
	17	Стержень напрягаемый СТН19	14	-64	

Шв. Н. Г. Обл. Лейпциг-Итава Вост. Ц. Н. Г.

Марка фермы	Поз.	Наименование	Кол.	Обозначение документа
4фБМ24-9АIIIВ	1	Каркас КЛ23	2	1.463.1-3/87.5-4
	2	КЛ106	2	-14
	3	КЛ113	2	-14
	4	КЛ121	2	-14
	5	КЛ128	1	-14
	6	Сетка С9	12	-38
	7	С14	4	-39
	8	С21	16	-44
	9	С22	12	-45
	10	С4	8	-37
	11	Изделие закладное М2	2	-48
	12	Изделие арматурное СТ203	4	-26
	13	СТ188	64	-26
	15	Каркас КР59	2	-29
	16	КР60	2	-29
	17	Стержень напрягаемый СТН3	4	-64
		СТН4	2	-64
	18	Каркас КЛС5	2	-33
	19	КЛС6	2	-35
	20	Бетон тяжелый класса В35, м ³	6,0	
4фБМ24-9АIV		Поз. 1... 13,15,16,18,19,20	по	4фБМ24-9АIIIВ
	17	Стержень напрягаемый СТН9	6	1.463.1-3/87.5-64
4фБМ24-9АV		Поз. 1... 13, 15, 16, 18, 19, 20	по	4фБМ24-9АIIIВ
	17	Стержень напрягаемый СТН15	6	1.463.1-3/87.5-64
4фБМ24-9К7		Поз. 1... 13, 18, 19, 20	по	4фБМ24-9АIIIВ
	15	Каркас КР63	2	1.463.1-3/87.5-29
	16	КР64	2	-29
	17	Стержень напрягаемый СТН19	14	-64

Марка фермы	Поз.	Наименование	Кол.	Обозначение документа
4фБМ24-10АIIIВ	1	Каркас КЛ24	2	1.463.1-3/87.5-4
	2	КЛ106	2	-14
	3	КЛ114	2	-14
	4	КЛ121	2	-14
	5	КЛ128	1	-14
	6	Сетка С9	12	-38
	7	С14	4	-39
	8	С21	16	-44
	9	С22	12	-45
	10	С4	8	-37
	11	Изделие закладное М2	2	-48
	12	Изделие арматурное СТ204	4	-26
	13	СТ188	64	-26
	15	Каркас КР59	2	-29
	16	КР60	2	-29
	17	Стержень напрягаемый СТН4	6	-64
	18	Каркас КЛС5	2	-33
	19	КЛС6	2	-35
	20	Бетон тяжелый класса В35, м ³	6,0	
	4фБМ24-10АIV		Поз. 1... 13, 15, 16, 18, 19, 20	по
17		Стержень напрягаемый СТН9	2	1.463.1-3/87.5-64
4фБМ24-10AV		Поз. 1... 13, 15, 16, 18, 19, 20	по	4фБМ24-10АIIIВ
	17	Стержень напрягаемый СТН16	6	1.463.1-3/87.5-64
4фБМ24-10К7		Поз. 1... 13, 18, 19, 20	по	4фБМ24-10АIIIВ
	15	Каркас КР63	2	1.463.1-3/87.5-29
	16	КР64	2	-29
	17	Стержень напрягаемый СТН19	16	-64

В.Н. Лодж. Лейтис и Стат. Витр. инв. А

1.463.1-3/87.4-1

Инв. № подл. Подпись и дата. Взам. инв. №

Марка фермы	Поз.	Наименование	Кол.	Обозначение документа
4фБМ 24-11АIII В	1	Каркас КП25	2	1.463.1-3/87.5-4
	2	КП107	2	-14
	3	КП115	2	-14
	4	КП122	2	-14
	5	КП129	1	-14
	6	Сетка С9	12	-38
	7	С14	4	-39
	8	С21	16	-44
	9	С22	12	-45
	10	С4	8	-37
	11	Изделие закладное М2	2	-48
	12	Изделие арматурное СТ205	4	-26
	13	СТ188	64	-26
	15	Каркас КР59	2	-29
	16	КР60	2	-29
	17	Стержень напрягаемый СТН4	6	-64
	18	Каркас КПС5	2	-33
	19	КПС6	2	-35
	20	Бетон тяжелый класса В40, м³	6,0	
	4фБМ 24-11АIV		Поз. 1... 13,15,16,18,19,20	по
17		Стержень напрягаемый СТН9	2	1.463.1-3/87.5-64
4фБМ 24-11AV		Поз. 1... 13,15,16,18,19,20	по	4фБМ 24-11АIII В
	17	Стержень напрягаемый СТН16	6	1.463.1-3/87.5-64
4фБМ 24-11K7		Поз. 1... 13,18,19,20	по	4фБМ 24-11АIII В
	15	Каркас КР63	2	1.463.1-3/87.5-29
	16	КР64	2	-29
	17	Стержень напрягаемый СТН19	16	-64

Марка фермы	Поз.	Наименование	Кол.	Обозначение документа	
4фБМ 24-12AIII В	1	Каркас КП26	2	1.463.1-3/87.5-4	
	2	КП107	2	-14	
	3	КП115	2	-14	
	4	КП123	2	-14	
	5	КП130	1	-14	
	6	Сетка С9	12	-38	
	7	С14	4	-39	
	8	С21	16	-44	
	9	С22	12	-45	
	10	С4	8	-37	
	11	Изделие закладное М2	2	-48	
	12	Изделие арматурное СТ205	4	-26	
	13	СТ188	64	-26	
	15	Каркас КР59	2	-29	
	16	КР60	2	-29	
	17	Стержень напрягаемый СТН4	2	-64	
			СТН5	4	-64
	18	Каркас КПС5	2	-33	
	19	КПС6	2	-35	
	20	Бетон тяжелый класса В40, м³	6,0		
4фБМ 24-12AIV		Поз. 1... 13,15,16,18,19,20	по	4фБМ 24-12AIII В	
	17	Стержень напрягаемый СТН10	6	1.463.1-3/87.5-64	
4фБМ 24-12AV		Поз. 1... 13,15,16,18,19,20	по	4фБМ 24-12AIII В	
	17	Стержень напрягаемый СТН16	2	1.463.1-3/87.5-64	
4фБМ 24-12K7		Поз. 1... 13,18,19,20	по	4фБМ 24-12AIII В	
	15	Каркас КР63	2	1.463.1-3/87.5-29	
	16	Каркас КР64	2	-29	
	17	Стержень напрягаемый СТН19	18	-64	

Шифр, название, позиция и дата, вкл. инв. л.

Марка фермы	Поз.	Наименование	Кол.	Обозначение документа
4фБМ 24-13 АШВ	1	Каркас КП27	2	1.463.1-3/87.5-4
	2	КП107	2	-14
	3	КП115	2	-14
	4	КП123	2	-14
	5	КП130	1	-14
	6	Сетка С9	12	-38
	7	С14	4	-39
	8	С21	16	-44
	9	С22	12	-45
	10	С4	8	-37
	11	Изделие закладное М2	2	-48
	12	Изделие арматурное СТ207	4	-26
	13	СТ188	64	-26
	15	Каркас КР61	2	-29
	16	КР62	2	-29
	17	Стержень напрягаемый СТН5	6	-64
	18	Каркас КПС5	2	-33
	19	КПС6	2	-35
	20	Бетон тяжелый класса В45, м ³	6,0	
	4фБМ 24-13 АШ		поз. 1... 13, 15, 16, 18, 19, 20	по
17		Стержень напрягаемый СТН10	2	1.463.1-3/87.5-64
		СТН11	4	-64
4фБМ 24-13 АШ		поз. 1... 13, 15, 16, 18, 19, 20	по	4фБМ 24-13 АШВ
	17	Стержень напрягаемый СТН17	4	1.463.1-3/87.5-64
		СТН18	2	-64
4фБМ 24-13 К7		поз. 1... 13, 18, 19, 20	по	4фБМ 24-13 АШВ
	15	Каркас КР65	2	1.463.1-3/87.5-29
	16	КР66	2	-29
17	Стержень напрягаемый СТН19	20	-64	

Марка фермы	Поз.	Наименование	Кол.	Обозначение документа
5фБМ 24-11 АШВ	1	Каркас КП30	2	1.463.1-3/87.5-5
	2	КП132	2	-15
	3	КП139	2	-15
	4	КП146	2	-15
	5	КП153	1	-15
	6	Сетка С10	12	-38
	8	С23	16	-46
	9	С24	12	-47
	10	С5	8	-37
	11	Изделие закладное М2	2	-48
	12	Изделие арматурное СТ202	4	-26
	13	СТ188	64	-26
	14	СТ189	8	-26
	15	Каркас КР67	2	-30
	16	КР68	2	-30
	17	Стержень напрягаемый СТН3	8	-64
	18	Каркас КПС7	2	-33
	19	КПС8	2	-35
	20	Бетон тяжелый		
	5фБМ 24-11 АШ		класса В35, м ³	7,6
		поз. 1... 6, 8... 16, 18, 19, 20	по	5фБМ 24-11 АШВ
5фБМ 24-11 АШ	17	Стержень напрягаемый СТН8	4	1.463.1-3/87.5-64
		СТН9	4	-64
5фБМ 24-11 АШ		поз. 1... 6, 8... 16, 18, 19, 20	по	5фБМ 24-11 АШВ
	17	Стержень напрягаемый СТН15	8	1.463.1-3/87.5-64
5фБМ 24-11 К7		поз. 1... 6, 8... 14, 18, 19, 20	по	5фБМ 24-11 АШВ
	15	Каркас КР71	2	1.463.1-3/87.5-30
	16	КР72	2	-30
17	Стержень напрягаемый СТН19	16	-64	

1.463.1-3/87.4-1 Ишт
20

Марка фермы	Поз.	Наименование	кол.	Обозначение документа	Марка фермы	Поз.	Наименование	кол.	Обозначение документа	
5 фБМ 24-12 А III в	1	Каркас КП31	2	1.463.1-3/87.5-5	5 фБМ 24-13 А III в	1	Каркас КП32	2	1.463.1-3/87.5-5	
	2	КП 132	2	-15		2	КП 132	2	-15	
	3	КП 139	2	-15		3	КП 139	2	-15	
	4	КП 147	2	-15		4	КП 147	2	-15	
	5	КП 154	1	-15		5	КП 154	1	-15	
	6	Сетка С10	12	-38		6	Сетка С10	12	-38	
	8	С23	16	-46		8	С23	16	-46	
	9	С24	12	-47		9	С24	12	-47	
	10	С5	8	-37		10	С5	8	-37	
	11	Изделие закладное М2	2	-48		11	Изделие закладное М2	2	-48	
	12	Изделие арматурное СТ 203	4	-26		12	Изделие арматурное СТ 204	4	-26	
	13	СТ 188	64	-26		13	СТ 188	64	-26	
	14	СТ 189	8	-26		14	СТ 189	8	-26	
	15	Каркас КР67	2	-30		15	Каркас КР69	2	-30	
	16	КР68	2	-30		16	КР70	2	-30	
	17	Стержень напрягаемый СТН3	4	-64		17	Стержень напрягаемый СТН4	8	-64	
			СТН4	4		-64	18	Каркас КПС7	2	-33
	18	Каркас КПС7	2	-33		19	КПС8	2	-35	
	19	КПС8	2	-35		20	Бетон тяжелый класса В40,	м ³	7,6	
	20	Бетон тяжелый					поз.1..6,8..16, 18, 19, 20	по	5 фБМ 24-13 А III в	
		класса В35, м ³	7,6							
5 фБМ 24-12 А IV		поз.1..6,8..16, 18, 19, 20	по	5 фБМ 24-12 А III в	5 фБМ 24-13 А IV	17	Стержень напрягаемый СТН9	4	1.463.1-3/87.5-64	
	17	Стержень напрягаемый СТН9	8	1.463.1-3/87.5-64				СТН10	4	-64
5 фБМ 24-12 А V		поз.1..6,8..16, 18, 19, 20	по	5 фБМ 24-12 А III в	5 фБМ 24-13 А V		поз.1..6,8..16, 18, 19, 20	по	5 фБМ 24-13 А III в	
		Стержень напрягаемый СТН15	4	1.463.1-3/87.5-64		17	Стержень напрягаемый СТН16	8	1.463.1-3/87.5-64	
	17	СТН16	4	-64			поз.1..6,8..14, 18, 19, 20	по	5 фБМ 24-13 А III в	
5 фБМ 24-12 К7		поз.1..6,8..14, 18, 19, 20	по	5 фБМ 24-12 А III в	5 фБМ 24-13 К7	15	Каркас КР73	2	1.463.1-3/87.5-30	
	15	Каркас КР71	2	1.463.1-3/87.5-30		16	КР74	2	-30	
	16	КР72	2	-30		17	Стержень напрягаемый СТН19	20	-64	
	17	Стержень напрягаемый СТН19	18	-64						

Инв. и поз. Подпись и дата. Взам. инв. и дата.

1.463.1-3/87.4-1 Лист 21

Марка фермы	Поз.	Наименование	кол.	Обозначение документа	
5 фБМ 24 - 14 А III В	1	Каркас КЛ 33	2	1.463.1-3/87.5 - 5	
	2	КЛ 133	2	- 15	
	3	КЛ 141	2	- 15	
	4	КЛ 148	2	- 15	
	5	КЛ 155	1	- 15	
	6	Сетка С 10	12	- 38	
	8	С 23	16	- 46	
	9	С 24	12	- 47	
	10	С 5	8	- 37	
	11	Изделие арматурное М 2	2	- 48	
	12	СТ 205	4	- 26	
	13	СТ 188	64	- 26	
	14	СТ 189	8	- 26	
	15	Каркас КР 69	2	- 30	
	16	КР 70	2	- 30	
	17	Стержень напрягаемый СТН 4	4	- 64	
			СТН 5	4	- 64
	18	Каркас КЛС 7	2	- 33	
	19	КЛС 8	2	- 35	
		20	Бетон тяжелый класса В 40, м ³	7,6	
5 фБМ 24 - 14 А IV		поз. 1...6, 8...16, 18, 19, 20	по	5 фБМ 24 - 14 А III В	
	17	Стержень напрягаемый СТН 10	8	1.463.1-3/87.5 - 64	
5 фБМ 24 - 14 А V		поз. 1...6, 8...16, 18, 19, 20	по	5 фБМ 24 - 14 А III В	
	17	Стержень напрягаемый СТН 16	4	1.463.1-3/87.5 - 64	
			СТН 17	4	- 64
5 фБМ 24 - 14 К 7		поз. 1...6, 8...14, 18, 19, 20	по	5 фБМ 24 - 14 А III В	
	15	Каркас КР 73	2	1.463.1-3/87.5 - 30	
	16	КР 74	2	- 30	
	17	Стержень напрягаемый СТН 19	22	- 64	

Марка фермы	Поз.	Наименование	кол.	Обозначение документа	
5 фБМ 24 - 15 А III В	1	Каркас КЛ 34	2	1.463.1-3/87.5 - 5	
	2	КЛ 133	2	- 15	
	3	КЛ 142	2	- 15	
	4	КЛ 149	2	- 15	
	5	КЛ 156	1	- 15	
	6	Сетка С 10	12	- 38	
	8	С 23	16	- 46	
	9	С 24	12	- 47	
	10	С 5	8	- 37	
	11	Изделие закладное М 2		- 48	
	12	Изделие арматурное СТ 206		- 26	
	13	СТ 188		- 26	
	14	СТ 189		- 26	
	15	Каркас КР 71		- 30	
	16	КР 72		- 30	
	17	Стержень напрягаемый СТН 5	8	- 64	
	18	Каркас КЛС 7	2	- 33	
	19	КЛС 8	2	- 35	
		20	Бетон тяжелый класса В 45, м ³	7,6	
	5 фБМ 24 - 15 А IV		поз. 1...6, 8...16, 18, 19, 20	по	5 фБМ 24 - 15 А III В
17		Стержень напрягаемый СТН 10	4	1.463.1-3/87.5 - 64	
			СТН 11	4	- 64
5 фБМ 24 - 15 А V		поз. 1...6, 8...16, 18, 19, 20	по	5 фБМ 24 - 15 А III В	
	17	Стержень напрягаемый СТН 17	8	1.463.1-3/87.5 - 64	
5 фБМ 24 - 15 К 7		поз. 1...6, 8...14, 18, 19, 20	по	5 фБМ 24 - 15 А III В	
	15	Каркас КР 75	2	1.463.1-3/87.5 - 30	
	16	КР 76	2	- 30	
	17	Стержень напрягаемый СТН 19	24	- 64	

Шифр по плану. Проверить и сдать в архив.

1.463.1-3/87.4-1

Марка фермы	Поз.	Наименование	Кол.	Обозначение документа
5 фБМ 24-16 А III в	1	Каркас КП 35	2	1.463.1-3/87.5-5
	2	КП 133	2	-15
	3	КП 142	2	-15
	4	КП 150	2	-15
	5	КП 157	1	-15
	6	Сетка С10	12	-38
	8	С23	16	-46
	9	С24	12	-47
	10	С5	8	-37
	11	Изделие закладное М2	2	-48
	12	Изделие арматурное СТ207	4	-26
	13	СТ 188	64	-26
	14	СТ 189	8	-26
	15	Каркас КР71	2	-30
	16	КР72	2	-30
	17	Стержень арматурный СТН5	8	-64
	18	Каркас КПС7	2	-33
	19	КПС8	2	-35
	20	Бетон тяжелый класса В45, м ³	7,6	
	5 фБМ 24-16 А II		поз. 1...6, 8...16, 18, 19, 20	по
17		Стержень напрягаемый СТН10 СТН 11	4 4	1.463.1-3/87.5-64
5 фБМ 24-16 А V		поз. 1...6, 8...16, 18, 19, 20	по	5 фБМ 24-16 А III в
	17	Стержень напрягаемый СТН17	8	1.463.1-3/87.5-64
5 фБМ 24-16 К7		поз. 1...6, 8...14, 18, 19, 20	по	5 фБМ 24-16 А III в
	15	Каркас КР 75	2	1.463.1-3/87.5-30
	16	КР 76	2	-30
	17	Стержень напрягаемый СТН19	24	-64

ЦНБ-10000. Подпись и дата. Взам. инв.

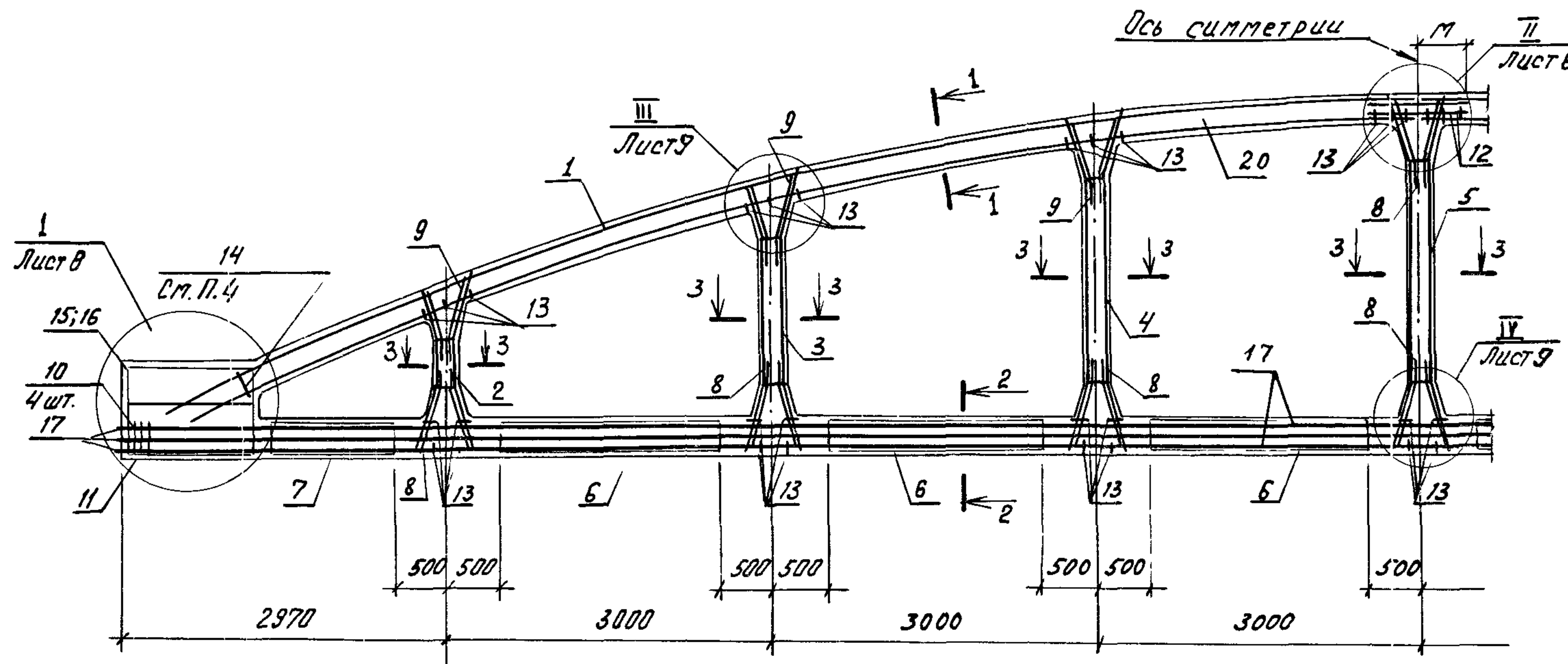
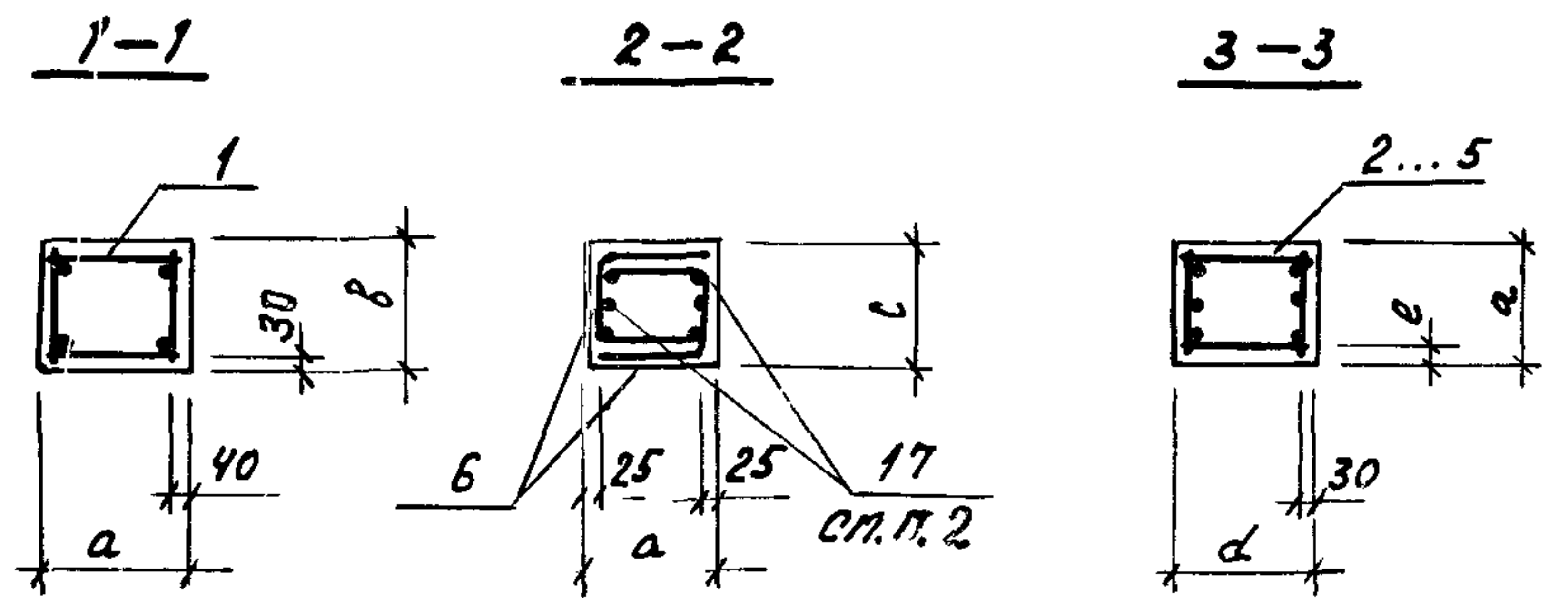


Таблица 1

Типоразмер ферм	Сечение	В, мм
1	3-3	65
2		
3		
4		
5		70

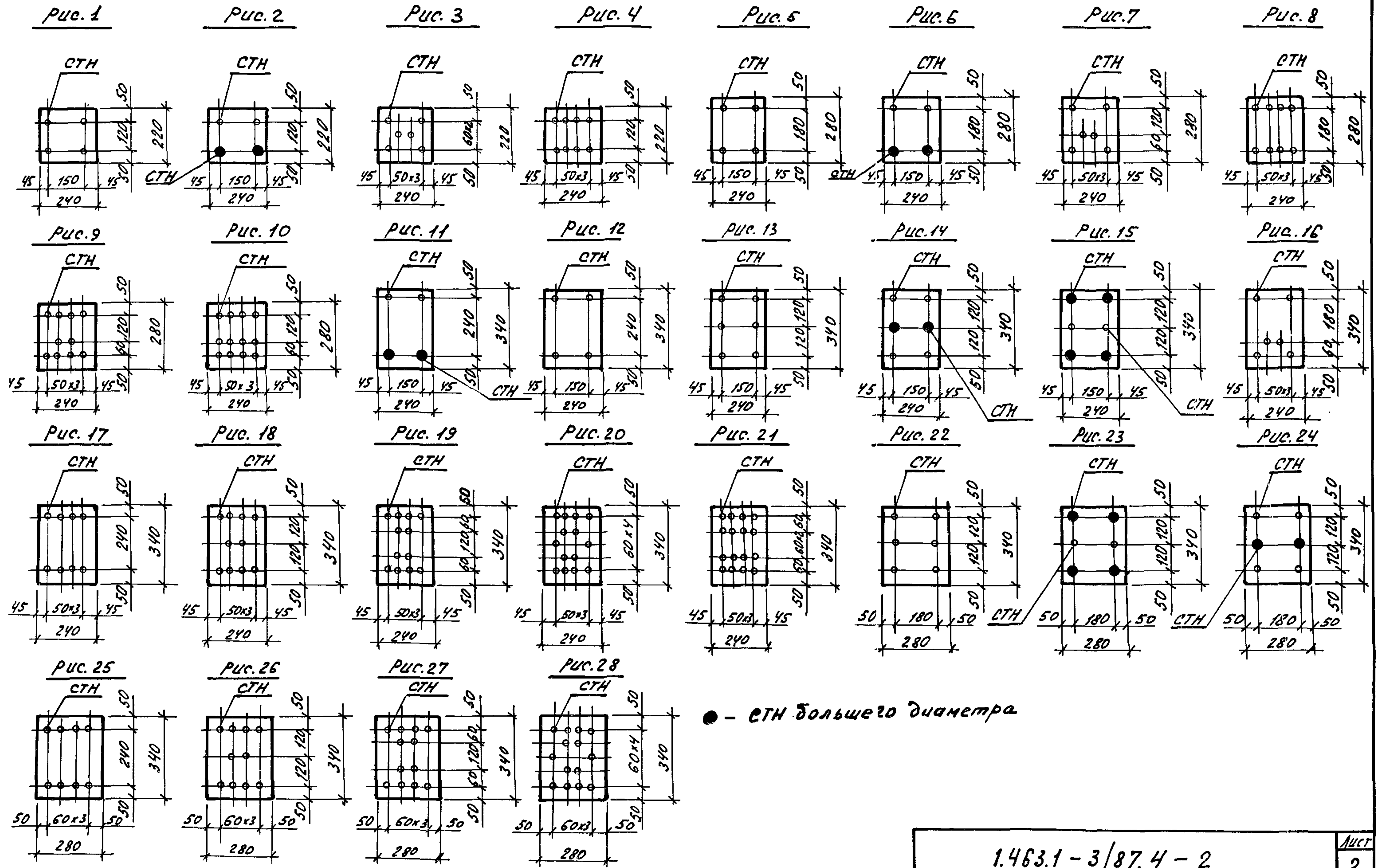


1. Размеры a, b, c, d , см. документ 1.463.1-3/87.4-ф4
2. Расположение напрягаемой арматуры в нижнем поясе ферм см листы 2...5 и листы 6,7.
3. Размер m равен половине длине поз. 12
4. Поз. 14 устанавливается только в фермах типоразмера 5.
5. Спецификацию см. листы 10... 23
6. Поз 7. отсутствует в фермах типоразмера 5

Итого листов 1 (включая и детали) 23 шт. 1 лист

Нач. отд. Зиновьев	Р-7	1.463.1-3/87.4-2	Ферма типа ФБС 24 Армирование	Стадия	Лист	Листов
Н.контр. Гершанок	Ф-77			Р	1	23
Гл. констр. Гершанок	Ф-77			Проектный институт №1		
рук. гр. Иванов	Ф-77					
вед. инж. Гинкельштейн	Ф-77					
ст. инж. Серпова	Ф-77					
Инженер Располова	Ф-77					

Расположение напрягаемой арматуры в нижнем поясе ферм ФБС 24



● - стн большего диаметра

ИВ. № подл. Подпись и дата. ВЗДМ. ИМБ.

1.463.1 - 3/87.4 - 2

Расположение напрягаемой арматуры в нижнем поясе ферм ФБС 24

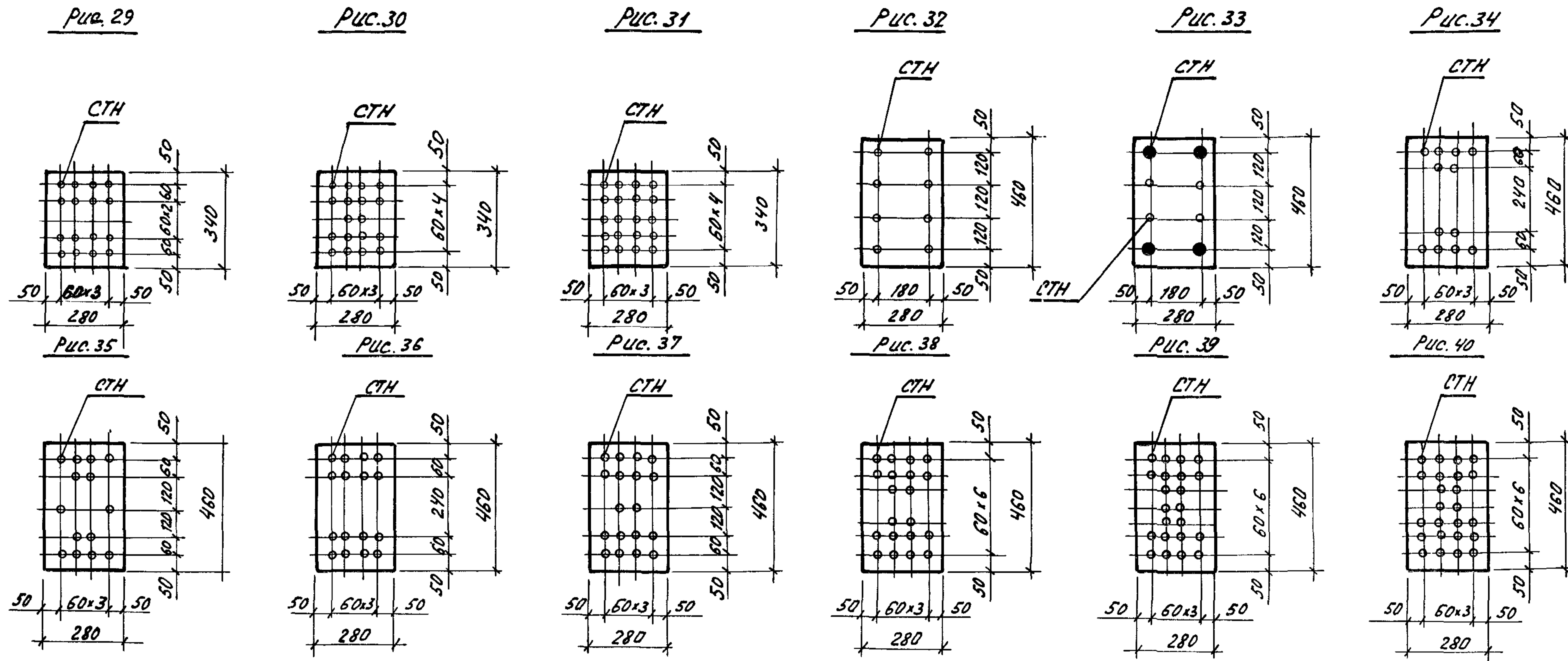


Таблица 2

● - СТН большего диаметра

Типоразмер ферм	Номера рисунков
1	1... 4
2	5... 10
3	11... 21
4	22... 31
5	32... 40

Типораз- мер ферм	Рис.	Напрягаемая арматура класса							
		А III В		А IV		А V		К7	
		Марка	Кол. шт.	Марка	Кол. шт.	Марка	Кол. шт.	Марка	Кол. шт.
1	1	СТН1	4	СТН6	4	СТН12	4	—	
		СТН2	4	СТН7	4	СТН13	4	—	
		СТН3	4	СТН8	4	СТН14	4	—	
	2	СТН2	2	СТН8	2	СТН14	2	—	
		СТН3	2	СТН9	2	СТН15	2	—	
	3	—		—		—		СТН19	6
	4	—		—		—		СТН19	8
	2	5	СТН1	4	СТН6	4	СТН12	4	—
СТН2			4	СТН7	4	СТН13	4	—	
СТН3			4	СТН8	4	СТН14	4	—	
СТН4			4	СТН9	4	СТН15	4	—	
—				СТН10	4	СТН16	4	—	
6		СТН2	2	СТН8	2	СТН14	2	—	
		СТН3	2	СТН9	2	СТН15	2	—	
6		СТН4	2	СТН10	2	СТН16	2	—	
		СТН3	2	СТН9	2	СТН15	2	—	
6		СТН4	2	—		—		—	
		СТН5	2	—		—		—	
7		—		—		—		СТН19	6
8		—		—		—		СТН19	8
9		—		—		—		СТН19	10
10	—		—		—		СТН19	12	
3	11	СТН2	2	СТН8	2	СТН14	2	—	
		СТН3	2	СТН9	2	СТН15	2	—	
	11	СТН3	2	—		—		—	
		СТН4	2	—		—		—	
	12	СТН3	4	СТН9	4	СТН15	4	—	
		СТН4	4	СТН8	4	СТН14	4	—	

Таблица 3

Типораз- мер ферм	Рис.	Напрягаемая арматура класса							
		А III В		А IV		А V		К7	
		Марка	Кол. шт.	Марка	Кол. шт.	Марка	Кол. шт.	Марка	Кол. шт.
3	13	СТН3	6	СТН8	6	СТН14	6	—	
		СТН4	6	СТН9	6	СТН15	6	—	
		—		—		СТН16	6	—	
	14	СТН4	2	СТН9	2	СТН15	2	—	
		СТН3	4	СТН8	4	СТН14	4	—	
	15	—		СТН10	4	—		—	
		—		СТН9	2	—		—	
	16	—		—		—		СТН19	6
	17	—		—		—		СТН19	8
	18	—		—		—		СТН19	10
	19	—		—		—		СТН19	12
20	—		—		—		СТН19	14	
21	—		—		—		СТН19	16	
4	22	СТН2	6	СТН7	6	СТН13	6	—	
		СТН3	6	СТН8	6	СТН14	6	—	
		СТН4	6	СТН9	6	СТН15	6	—	
	23	СТН5	6	СТН10	6	СТН16	6	—	
		СТН3	4	СТН10	4	СТН17	4	—	
	23	СТН2	2	СТН9	2	СТН16	2	—	
		СТН5	4	СТН11	4	—		—	
	24	СТН4	2	СТН10	2	—		—	
		СТН3	4	СТН8	4	СТН14	4	—	
	24	СТН4	2	СТН9	2	СТН15	2	—	
		—		—		СТН17	4	—	
24	—		—		СТН18	2	—		
	—		—		—		СТН19	8	
26	—		—		—		СТН19	10	
27	—		—		—		СТН19	12	

Продолжение табл. 3

Шифр поляр. Подпись и дата Взам. инв.

1.463.1 - 3/87.4 - 2

Типораз- мер ферм	Рис.	Напрягаемая арматура класса							
		А III В		А IV		А V		К 7	
		Марка	кол. шт.	Марка	кол. шт.	Марка	кол. шт.	Марка	кол. шт.
4	28	—		—		—		СТН 19	14
	29	—		—		—		СТН 19	16
	30	—		—		—		СТН 19	18
	31	—		—		—		СТН 19	20
5	32	СТН 2	8	СТН 8	8	СТН 14	8	—	
		СТН 3	8	СТН 9	8	СТН 15	8	—	
		СТН 4	8	СТН 10	8	СТН 16	8	—	
		СТН 5	8			СТН 17	8	—	
	33	СТН 3	4	СТН 8	4	СТН 15	4	—	
		СТН 2	4	СТН 7	4	СТН 14	4	—	
	33	СТН 4	4	СТН 9	4	СТН 16	4	—	
		СТН 3	4	СТН 8	4	СТН 15	4	—	
	33	СТН 5	4	СТН 10	4	СТН 17	4	—	
		СТН 4	4	СТН 9	4	СТН 16	4	—	
	33	—		СТН 11	4	—		—	
		—		СТН 10	4	—		—	
	34	—		—		—		СТН 19	12
	35	—		—		—		СТН 19	14
	36	—		—		—		СТН 19	16
	37	—		—		—		СТН 19	18
38	—		—		—		СТН 19	20	
39	—		—		—		СТН 19	22	
40	—		—		—		СТН 19	24	

Продолжение табл. 3

Напрягаемая арматура в нижних поясах типовых ферм пролетом 24м для скатных покрытий

Марка фермы	Напрягаемая арматура в нижних поясах ферм	Рис.
1фбс24-1АIIIВ	4φ 22 АIIIВ	1
1фбс24-2АIIIВ	(2φ 22 + 2φ 25) АIIIВ	2
1фбс24-3АIIIВ	4φ 25 АIIIВ	
1фбс24-1АIV	4φ 20 АIV	1
1фбс24-2АIV	4φ 22 АIV	
1фбс24-3АIV	(2φ 22 + 2φ 25) АIV	2
1фбс24-1АV	4φ 18 АV	1
1фбс24-2АV	4φ 20 АV	
1фбс24-3АV	(2φ 20 + 2φ 22) АV	2
1фбс24-1К7	6φ 15 К7	3
1фбс24-2К7	6φ 15 К7	
1фбс24-3К7	8φ 15 К7	4
2фбс24-3АIIIВ	(2φ 22 + 2φ 25) АIIIВ	6
2фбс24-4АIIIВ	4φ 25 АIIIВ	5
2фбс24-5АIIIВ	(2φ 25 + 2φ 28) АIIIВ	6
2фбс24-6АIIIВ	4φ 28 АIIIВ	5
2фбс24-7АIIIВ	(2φ 28 + 2φ 32) АIIIВ	6
2фбс24-3АIV	4φ 22 АIV	5
2фбс24-4АIV	(2φ 22 + 2φ 25) АIV	6
2фбс24-5АIV	4φ 25 АIV	5
2фбс24-6АIV	(2φ 25 + 2φ 28) АIV	6
2фбс24-7АIV	4φ 28 АIV	
2фбс24-3АV	4φ 20 АV	5

Таблица 4

Марка фермы	Напрягаемая арматура в нижних поясах ферм	Рис.
2фбс24-4АV	(2φ 20 + 2φ 22) АV	6
2фбс24-5АV	4φ 22 АV	5
2фбс24-6АV	(2φ 22 + 2φ 25) АV	6
2фбс24-7АV	4φ 25 АV	5
2фбс24-3К7	6φ 15 К7	7
2фбс24-4К7	8φ 15 К7	
2фбс24-5К7	8φ 15 К7	8
2фбс24-6К7	10φ 15 К7	9
2фбс24-7К7	12φ 15 К7	10
3фбс24-4АIIIВ	4φ 25 АIIIВ	12
3фбс24-5АIIIВ	(2φ 28 + 2φ 25) АIIIВ	11
3фбс24-6АIIIВ	4φ 28 АIIIВ	12
3фбс24-7АIIIВ	6φ 25 АIIIВ	13
3фбс24-8АIIIВ	(4φ 25 + 2φ 28) АIIIВ	14
3фбс24-9АIIIВ	(4φ 25 + 2φ 28) АIIIВ	
3фбс24-10АIIIВ	6φ 28 АIIIВ	13
3фбс24-4АIV	(2φ 25 + 2φ 22) АIV	11
3фбс24-5АIV	4φ 25 АIV	12
3фбс24-6АIV	6φ 22 АIV	13
3фбс24-7АIV	(4φ 22 + 2φ 25) АIV	14
3фбс24-8АIV	6φ 25 АIV	13
3фбс24-9АIV	6φ 25 АIV	
3фбс24-10АIV	(2φ 25 + 4φ 28) АIV	15

Продолжение табл. 4

Марка фермы	Напрягаемая арматура в нижних поясах ферм	Рис.
3фбс24-4АV	(2φ 22 + 2φ 20) АV	11
3фбс24-5АV	4φ 22 АV	12
3фбс24-6АV	6φ 20 АV	13
3фбс24-7АV	(4φ 20 + 2φ 22) АV	14
3фбс24-8АV	6φ 22 АV	
3фбс24-9АV	6φ 22 АV	13
3фбс24-10АV	6φ 25 АV	
3фбс24-4К7	8φ 15 К7	17
3фбс24-5К7	8φ 15 К7	
3фбс24-6К7	10φ 15 К7	18
3фбс24-7К7	12φ 15 К7	19
3фбс24-8К7	14φ 15 К7	20
3фбс24-9К7	14φ 15 К7	
3фбс24-10К7	16φ 15 К7	21
4фбс24-8АIIIВ	(4φ 25 + 2φ 28) АIIIВ	24
4фбс24-9АIIIВ	(4φ 25 + 2φ 28) АIIIВ	
4фбс24-10АIIIВ	6φ 28 АIIIВ	22
4фбс24-11АIIIВ	6φ 28 АIIIВ	
4фбс24-12АIIIВ	(4φ 32 + 2φ 28) АIIIВ	23
4фбс24-13АIIIВ	6φ 32 АIIIВ	
4фбс24-8АIV	6φ 25 АIV	22
4фбс24-9АIV	6φ 25 АIV	
4фбс24-10АIV	(4φ 28 + 2φ 25) АIV	23

Продолжение табл. 4

Продолжение см. лист 7

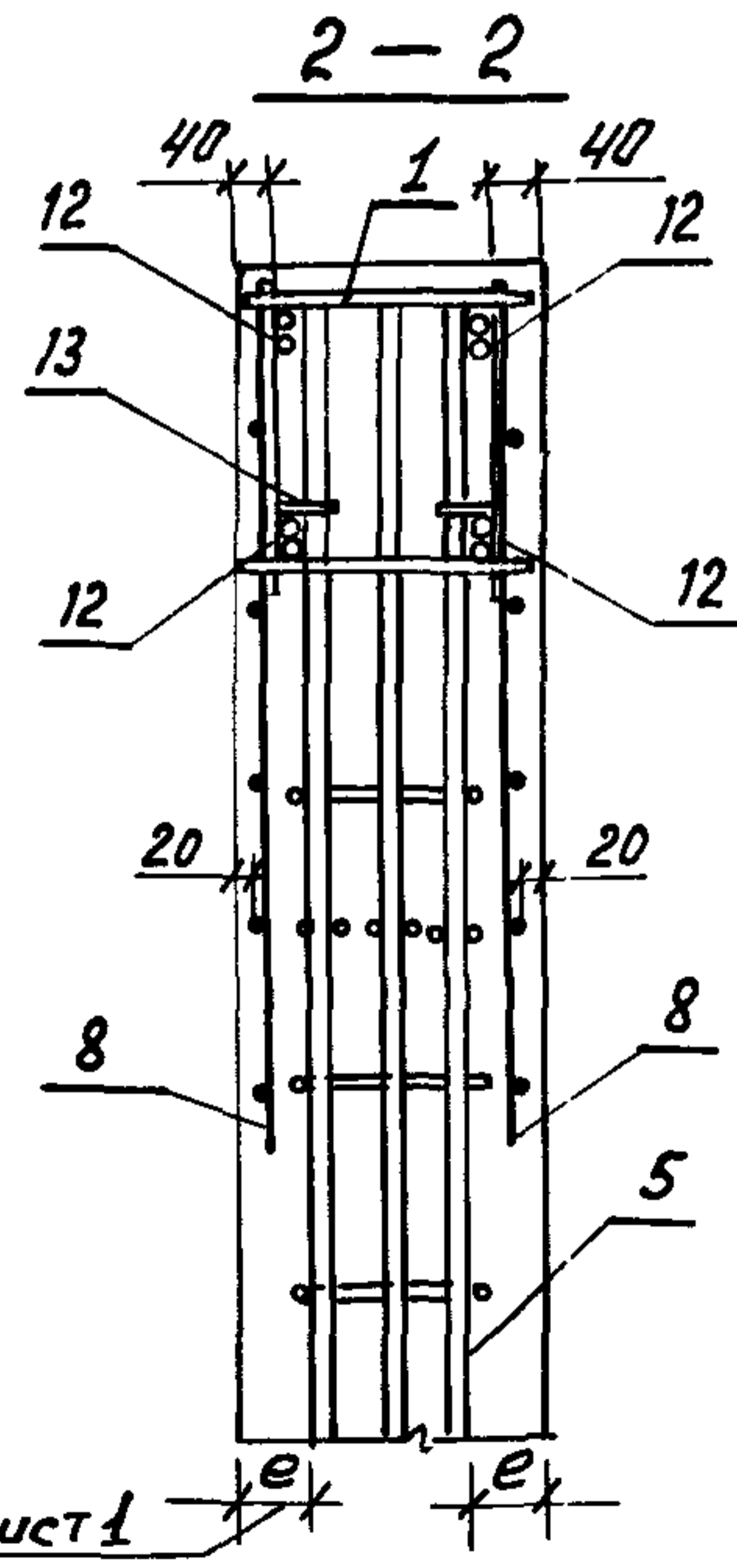
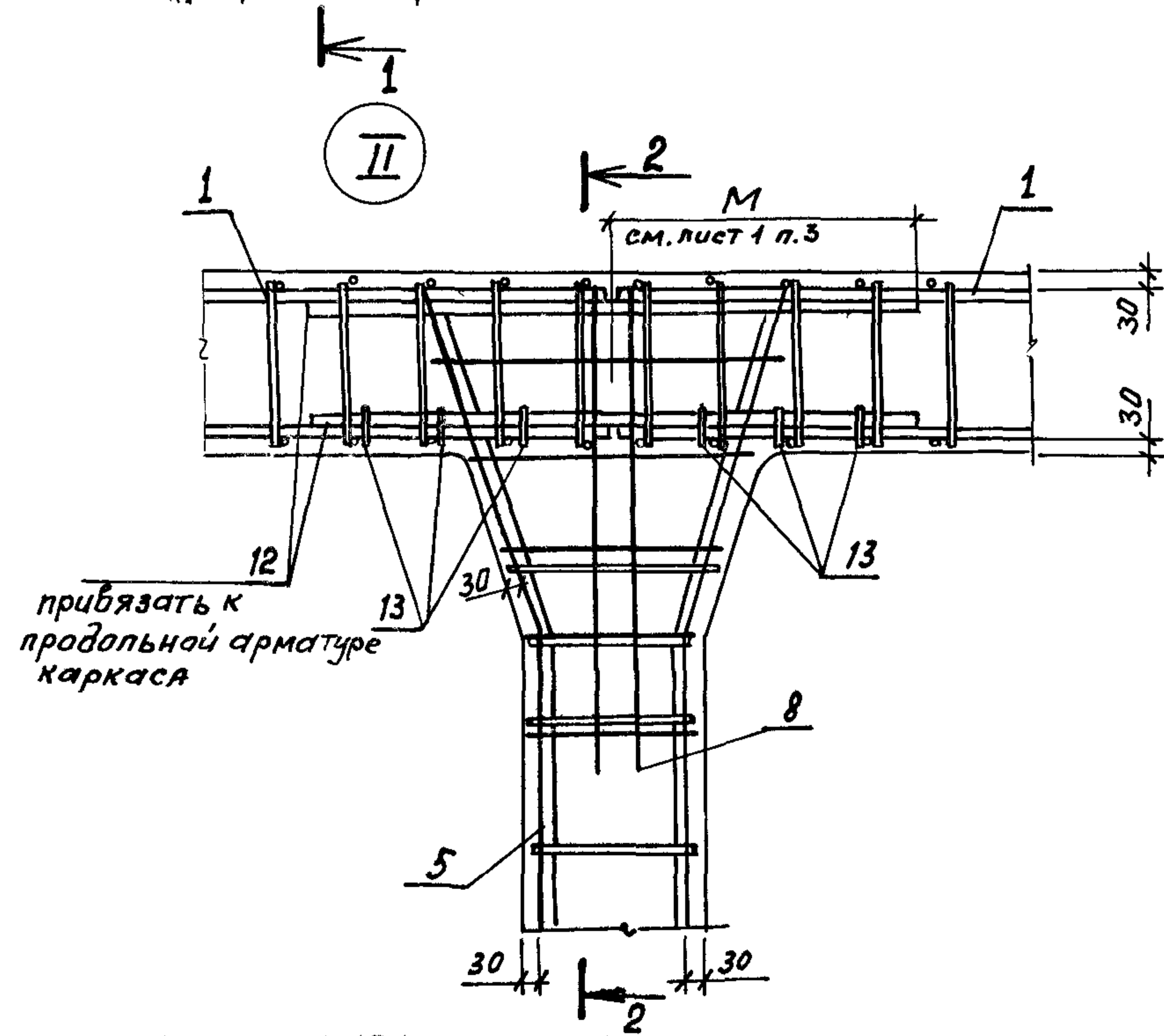
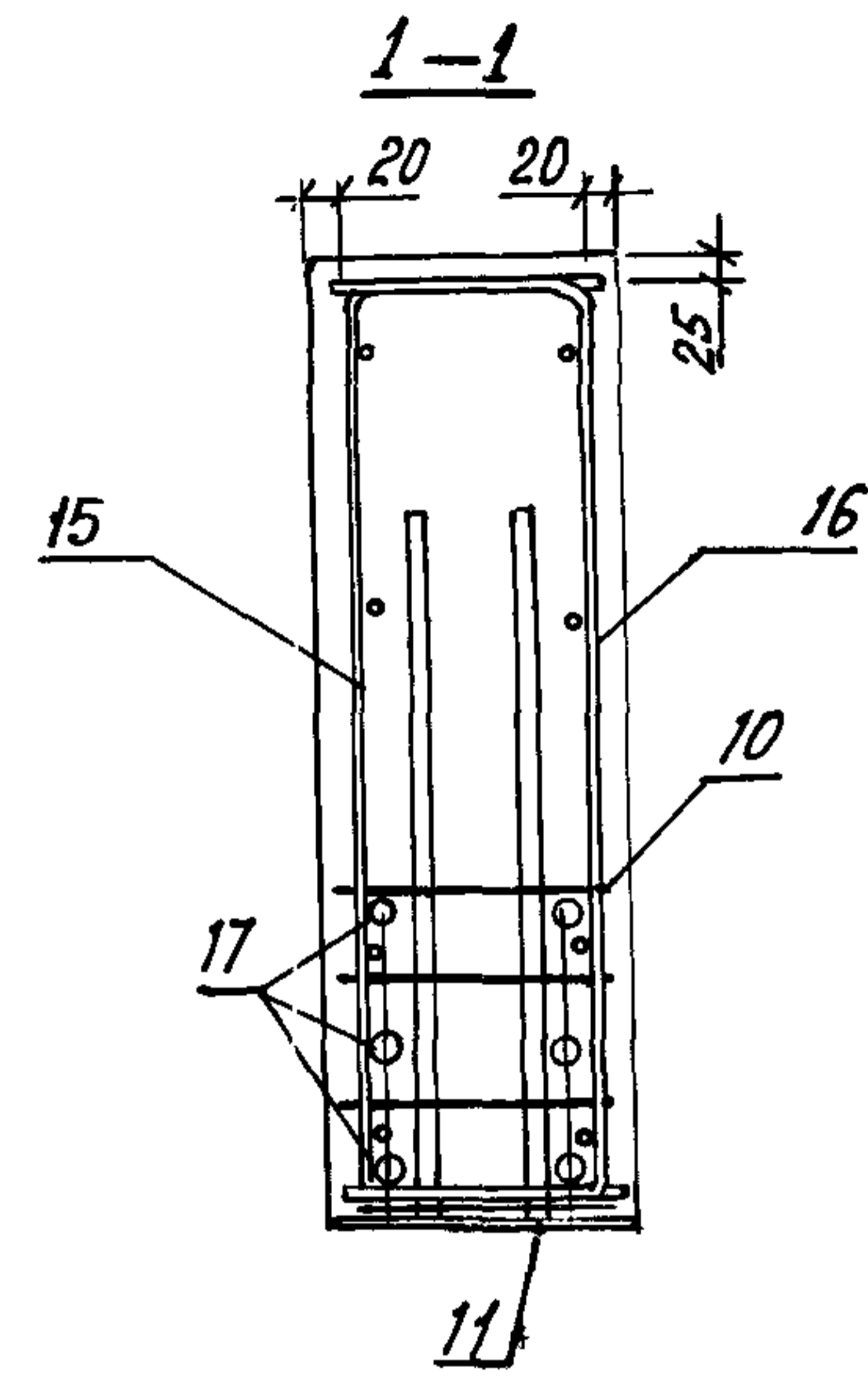
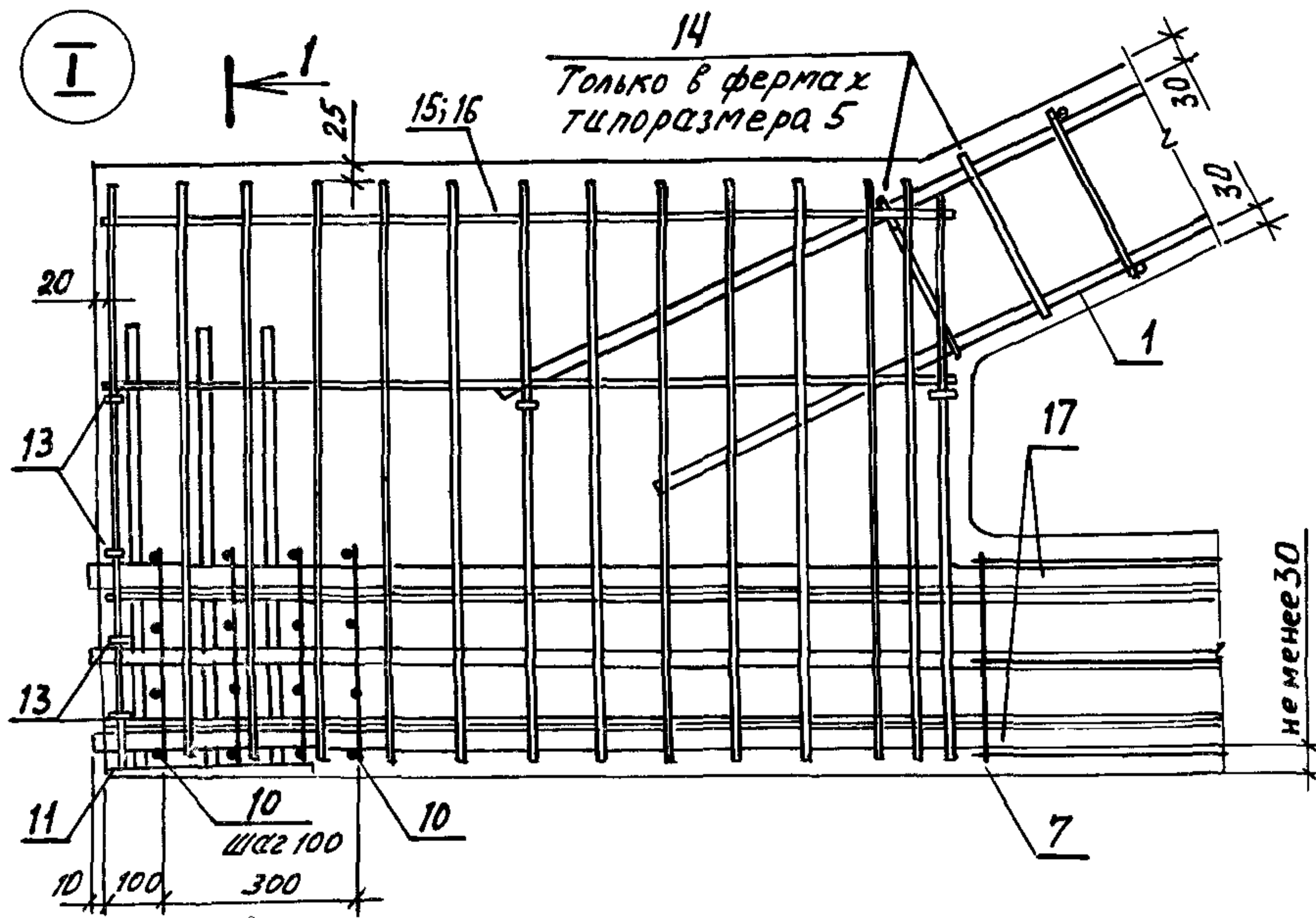
Инв. № подл. Подпись и дата. Взам. инв. №

Марка фермы	Напрягаемая арматура в нижних поясах ферм	Рис.
4фбс 24-11АІІ	(2φ25 + 4φ28) АІІ	23
4фбс 24-12АІІ	6φ28 АІІ	22
4фбс 24-13АІІ	(2φ28 + 4φ32) АІІ	23
4фбс 24-8АІ	6φ22 АІ	22
4фбс 24-9АІ	6φ22 АІ	
4фбс 24-10АІ	6φ25 АІ	
4фбс 24-11АІ	6φ25 АІ	
4фбс 24-12АІ	(2φ25 + 4φ28) АІ	23
4фбс 24-13АІ	(4φ28 + 2φ32) АІ	24
4фбс 24-8К7	14φ15 К7	28
4фбс 24-9К7	14φ15 К7	
4фбс 24-10К7	16φ15 К7	
4фбс 24-11К7	16φ15 К7	29
4фбс 24-12К7	18φ15 К7	
4фбс 24-13К7	20φ15 К7	31
5фбс 24-11АІІВ	8φ25 АІІВ	32
5фбс 24-12АІІВ	(4φ28 + 4φ25) АІІВ	33
5фбс 24-13АІІВ	8φ28 АІІВ	32
5фбс 24-14АІІВ	(4φ32 + 4φ28) АІІВ	33
5фбс 24-15АІІВ	8φ32 АІІВ	32
5фбс 24-16АІІВ	8φ32 АІІВ	
5фбс 24-11АІІ	(4φ25 + 4φ22) АІІ	33
5фбс 24-12АІІ	8φ25 АІІ	32
5фбс 24-13АІІ	(4φ28 + 4φ25) АІІ	33
5фбс 24-14АІІ	8φ28 АІІ	32

Продолжение табл. 4

Марка фермы	Напрягаемая арматура в нижних поясах ферм	Рис.
5фбс 24-15АІІ	(4φ32 + 4φ28) АІІ	33
5фбс 24-16АІІ	(4φ32 + 4φ28) АІІ	
5фбс 24-11АІ	8φ22 АІ	32
5фбс 24-12АІ	(4φ25 + 4φ22) АІ	33
5фбс 24-13АІ	8φ25 АІ	32
5фбс 24-14АІ	(4φ28 + 4φ25) АІ	33
5фбс 24-15АІ	8φ28 АІ	32
5фбс 24-16АІ	8φ28 АІ	
5фбс 24-11К7	16φ15 К7	36
5фбс 24-12К7	18φ15 К7	37
5фбс 24-13К7	20φ15 К7	38
5фбс 24-14К7	22φ15 К7	39
5фбс 24-15К7	24φ15 К7	40
5фбс 24-16К7	24φ15 К7	

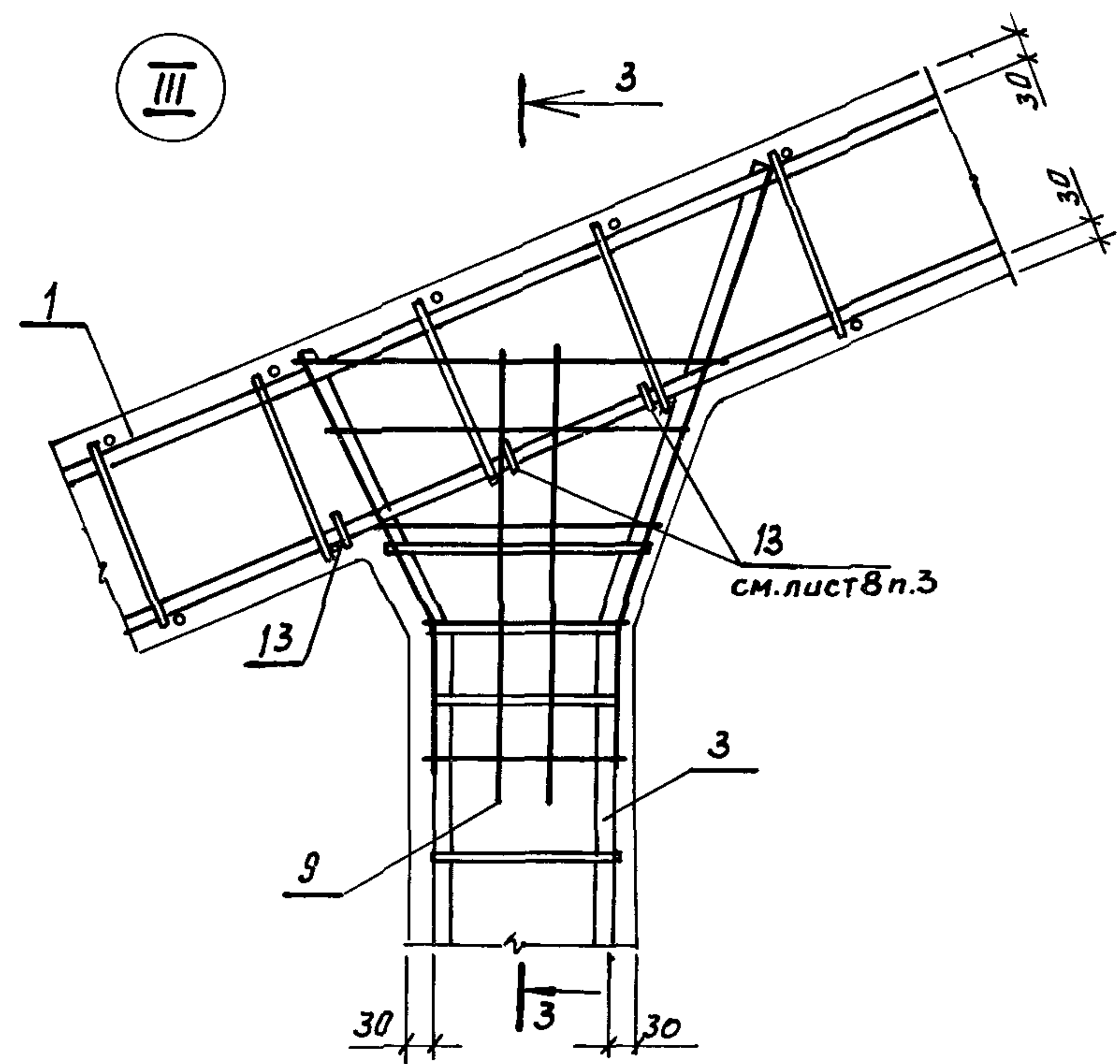
Продолжение табл. 4



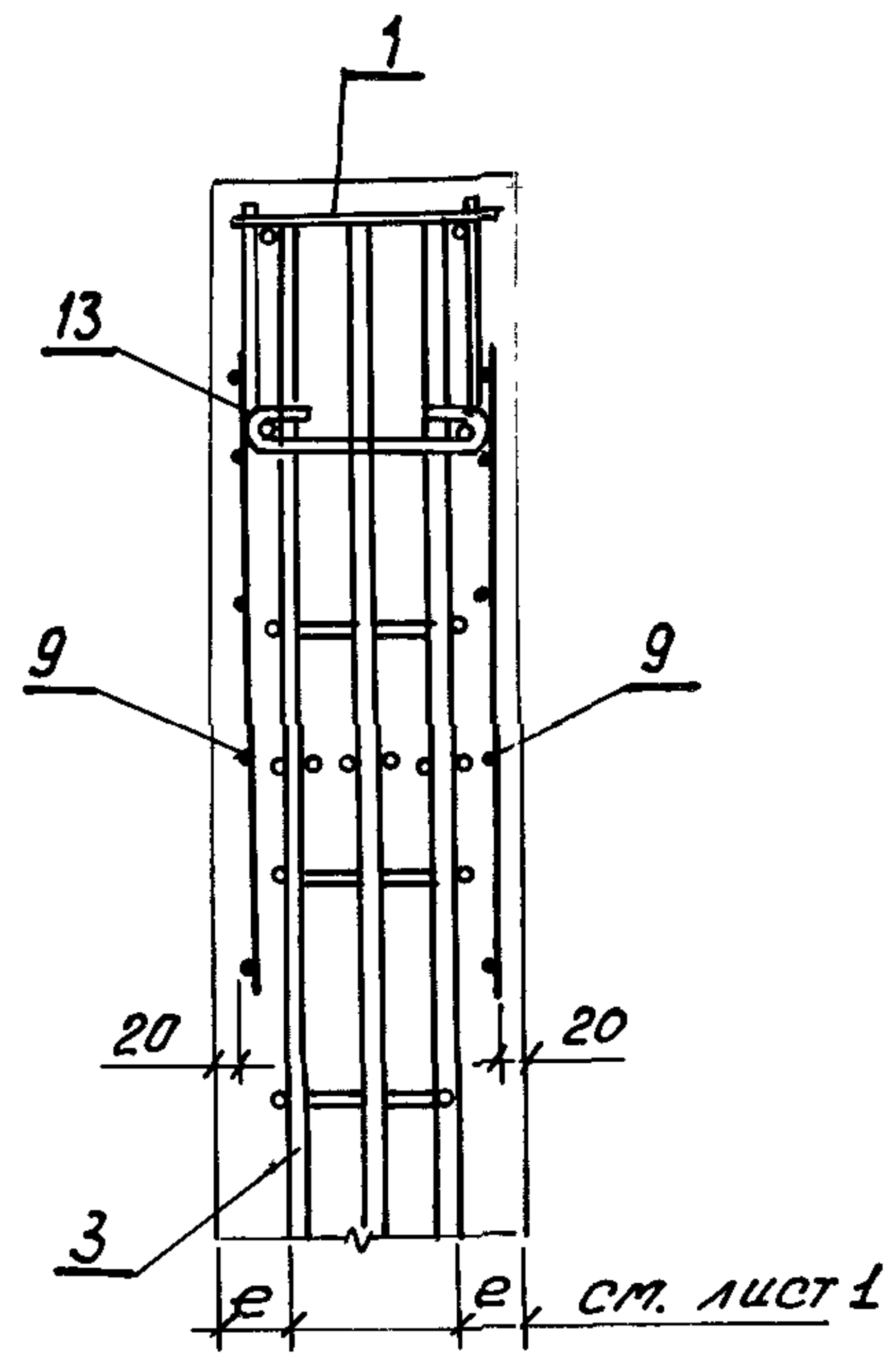
1. Расположение напрягаемой арматуры поз. 17 - смотреть совместно с л. 2...7.
2. На разрезе 1-1 расположение поз. 17 показано условно.
3. Поз. 13 устанавливать рядом с поперечными стержнями каркаса верхнего пояса в местах указанных на чертеже.

Имя, Подпись и дата. Владелец

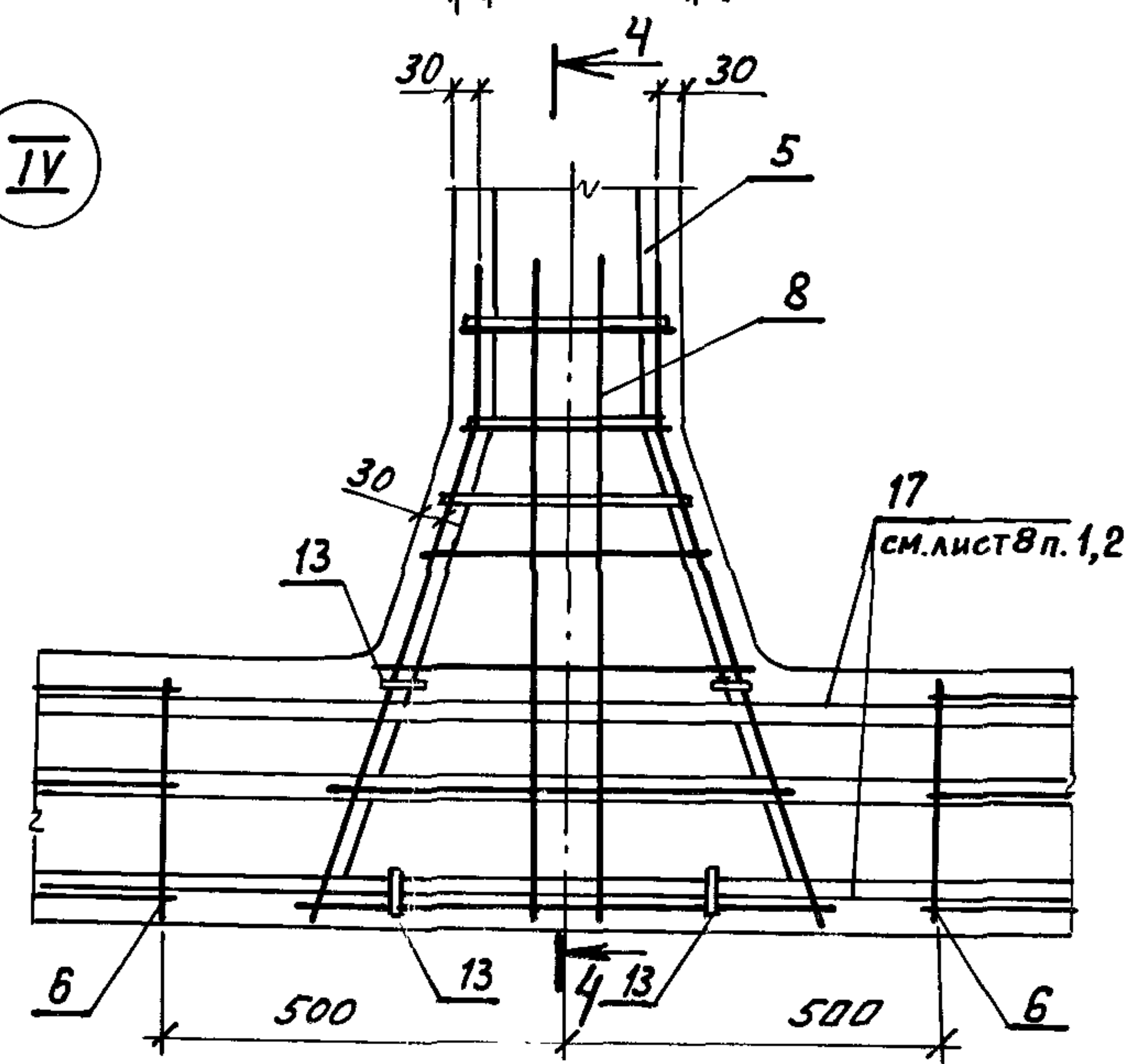
III



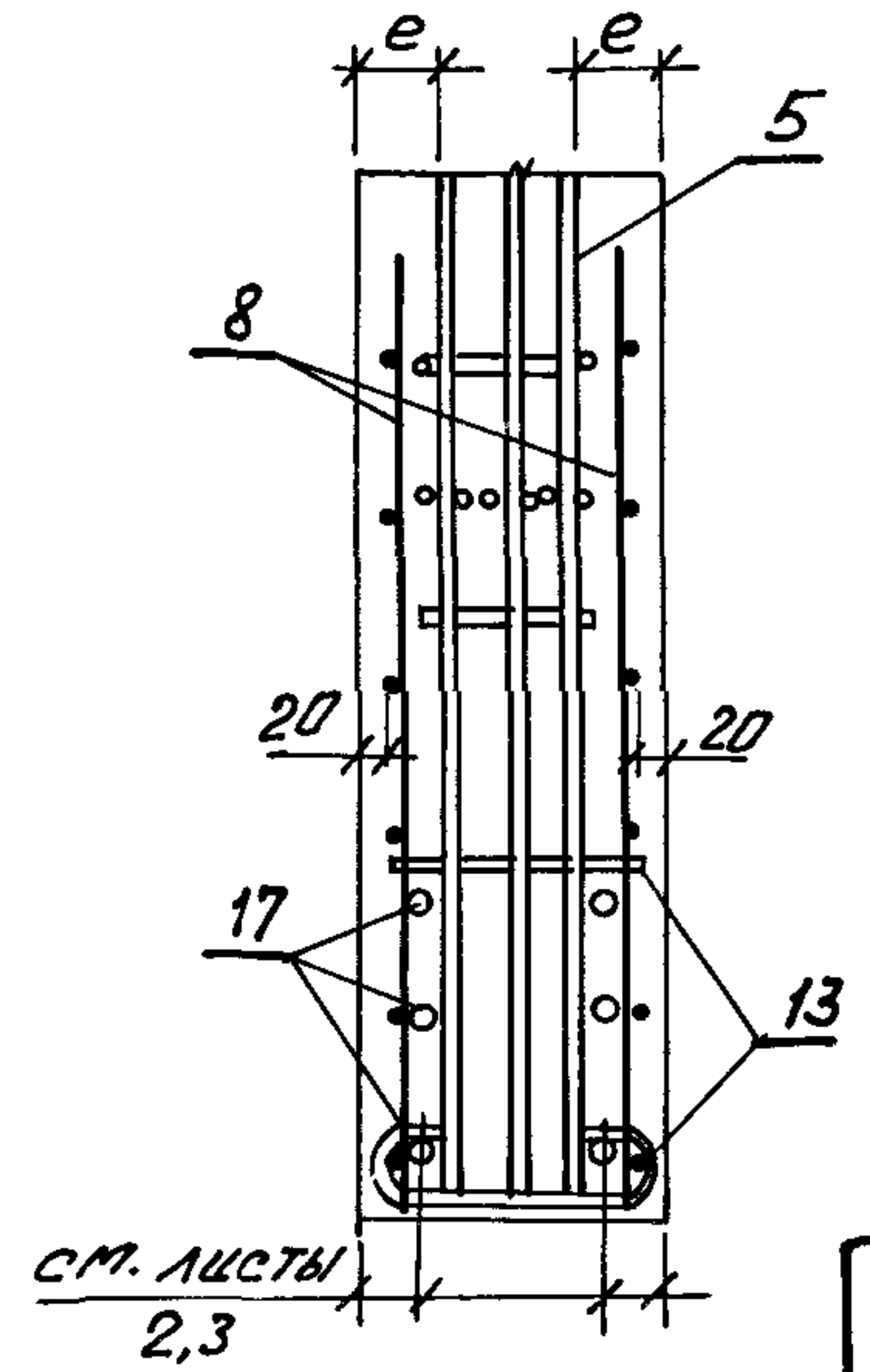
3-3



IV



4-4



Марка фермы	Поз.	Наименование	Кол.	Обозначение документа	
1фБС 24 - 1 А III В	1	Каркас КП2	2	1.463.1-3/87.5-1	
	2	КП36	2	-11	
	3	КП41	2	-11	
	4	КП46	2	-11	
	5	КП51	1	-11	
	6	Сетка С6	12	-38	
	7	С11	4	-39	
	8	С15	16	-40	
	9	С16	12	-41	
	10	С1	8	-37	
	11	Изделие закладное М1	2	-48	
	12	Изделие арматурное СТ201	4	-26	
	13	СТ187	64	-26	
	15	Каркас КР41	2	-27	
	16	КР42	2	-27	
	17	Стержень напрягаемый СТН2	4	-64	
	20	Бетон тяжелый класса В30, м ³	3,7		
	1фБС 24 - 1 А IV		Поз. 1... 13, 15, 16, 20	по	1фБС 24 - 1 А III В
		17	Стержень напрягаемый СТН7	4	1.463.1-3/87.5-64
	1фБС 24 - 1 А I		Поз. 1... 13, 15, 16, 20	по	1фБС 24 - 1 А III В
17		Стержень напрягаемый СТН13	4	1.463.1-3/87.5-64	
1фБС 24 - 1 К7		Поз. 1... 13, 15, 16, 20	по	1фБС 24 - 1 А III В	
	17	Стержень напрягаемый СТН19	6	1.463.1-3/87.5-64	

Марка фермы	Поз.	Наименование	Кол.	Обозначение документа	
1фБС 24 - 2 А III В	1	Каркас КП4	2	1.463.1-3/87.5-1	
	2	КП37	2	-11	
	3	КП41	2	-11	
	4	КП47	2	-11	
	5	КП52	1	-11	
	6	Сетка С6	12	-38	
	7	С11	4	-39	
	8	С15	16	-40	
	9	С16	12	-41	
	10	С1	8	-37	
	11	Изделие закладное М1	2	-48	
	12	Изделие арматурное СТ203	4	-26	
	13	СТ187	64	-26	
	15	Каркас КР41	2	-27	
	16	КР42	2	-27	
	17	Стержень напрягаемый СТН2	2	-64	
			СТН3	2	-64
	20	Бетон тяжелый класса В35, м ³	3,7		
	1фБС 24 - 2 А IV		Поз. 1... 13, 15, 16, 20	по	1фБС 24 - 2 А III В
		17	Стержень напрягаемый СТН8	4	1.463.1-3/87.5-64
1фБС 24 - 2 А I		Поз. 1... 13, 15, 16, 20	по	1фБС 24 - 2 А III В	
	17	Стержень напрягаемый СТН14	4	1.463.1-3/87.5-64	
1фБС 24 - 2 К7		Поз. 1... 13, 15, 16, 20	по	1фБС 24 - 2 А III В	
	17	Стержень напрягаемый СТН19	6	1.463.1-3/87.5-64	

Продолжение спецификации см. листы 11...23

1.463.1-3/87.4-2

И.В. Лобов, Лобов и парт. ВЗМ.СНБ.Л

Марка фермы	Поз.	Наименование	кол.	Обозначение документа	
1 фбс 24 - 3 А III В	1	Каркас КП5	2	1.463.1-3/87.5-1	
	2	КП37	2	-11	
	3	КП42	2	-11	
	4	КП48	2	-11	
	5	КП53	1	-11	
	6	Сетка С6	12	-38	
	7	С11	4	-39	
	8	С15	16	-40	
	9	С16	12	-41	
	10	С1	8	-37	
	11	Изделие закладное М1	2	-48	
	12	Изделие арматурное СТ204	4	-26	
	13	СТ187	64	-26	
	15	Каркас КР41	2	-27	
	16	КР42	2	-27	
	17	Стержень напрягаемый СТН8	4	-64	
	20	Бетон тяжелый класса В40, м ³	3,7		
	1 фбс 24 - 3 А IV	17	поз. 1... 13, 15, 16, 20 Стержень напрягаемый СТН8	2	2 фбс 24 - 3 А III В 1.463.1-3/87.5-64
			СТН9	2	-64
	1 фбс 24 - 3 А V	17	поз. 1... 13, 15, 16, 20 Стержень напрягаемый СТН14	2	2 фбс 24 - 3 А III В 1.463.1-3/87.5-64
		СТН15	2	-64	
1 фбс 24 - 3 К7		поз. 1... 13, 20	по	2 фбс 24 - 3 А III В	
	15	Каркас КР43	2	1.463.1-3/87.5-27	
	16	КР44	2	-27	
	17	Стержень напрягаемый СТН19	8	-64	

Марка фермы	Поз.	Наименование	кол.	Обозначение документа	
2 фбс 24 - 3 А III В	1	Каркас КЛ9	2	1.463.1-3/87.5-2	
	2	КЛ55	2	-12	
	3	КЛ61	2	-12	
	4	КЛ67	2	-12	
	5	КЛ73	1	-12	
	6	Сетка С7	12	-38	
	7	С12	4	-39	
	8	С17	16	-42	
	9	С18	12	-43	
	10	С2	8	-37	
	11	Изделие закладное М1	2	-48	
	12	Изделие арматурное СТ202	4	-26	
	13	СТ187	64	-26	
	15	Каркас КР45	2	-27	
	16	КР46	2	-27	
	17	Стержень напрягаемый СТН2	2	-64	
		СТН3	2	-64	
	20	Бетон тяжелый класса В30, м ³	4,2		
	2 фбс 24 - 3 А IV	17	поз. 1... 13, 15, 16, 20 Стержень напрягаемый СТН8	4	2 фбс 24 - 3 А III В 1.463.1-3/87.5-64
			СТН14	4	-64
2 фбс 24 - 3 А V	17	поз. 1... 13, 15, 16, 20 Стержень напрягаемый СТН14	4	2 фбс 24 - 3 А III В 1.463.1-3/87.5-64	
		СТН19	6	-64	
2 фбс 24 - 3 К7	17	поз. 1... 13, 15, 16, 20 Стержень напрягаемый СТН19	6	2 фбс 24 - 3 А III В 1.463.1-3/87.5-64	

Ш.В. / подл. Подпись и дата Взам. инв.

Марка фермы	Поз.	Наименование	Кол.	Обозначение документа
2 фбс 24-4АIIIВ	1	Каркас КП10	2	1.463.1-3/87.5-2
	2	КП56	2	-12
	3	КП61	2	-12
	4	КП68	2	-12
	5	КП74	1	-12
	6	Сетка С7	12	-38
	7	С12	4	-39
	8	С17	16	-42
	9	С18	12	-41
	10	С2	8	-37
	11	Изделие закладное М1	2	-48
	12	Изделие арматурное СТ203	4	-26
	13	СТ187	64	-26
	15	Каркас КР45	2	-27
	16	КР46	2	-27
	17	Стержень напрягаемый СТН3	4	-64
	2 фбс 24-4АIV		поз. 1... 13, 15, 16, 20	по
17		Стержень напрягаемый СТН8	2	1.463.1-3/87.5-64
2 фбс 24-4AII		поз. 1... 13, 15, 16, 20	по	2 фбс 24-4АIIIВ
	17	Стержень напрягаемый СТН14	2	1.463.1-3/87.5-64
2 фбс 24-4К7		поз. 1... 13, 20	по	2 фбс 24-4АIIIВ
	15	Каркас КР47	2	1.463.1-3/87.5-27
	16	КР48	2	-27
	17	Стержень напрягаемый СТН19	8	-64

Марка фермы	Поз.	Наименование	Кол.	Обозначение документа
2 фбс 24-5АIIIВ	1	Каркас КП11	2	1.463.1-3/87.5-2
	2	КП56	2	-12
	3	КП62	2	-12
	4	КП69	2	-12
	5	КП75	1	-12
	6	Сетка С7	12	-38
	7	С12	4	-39
	8	С17	16	-42
	9	С18	12	-41
	10	С2	8	-37
	11	Изделие закладное М1	2	-48
	12	Изделие арматурное СТ204	4	-26
	13	СТ187	64	-26
	15	Каркас КР45	2	-27
	16	КР46	2	-27
	17	Стержень напрягаемый СТН3	2	-64
	2 фбс 24-5AIV		поз. 1... 13, 15, 16, 20	по
17		Стержень напрягаемый СТН9	4	1.463.1-3/87.5-64
2 фбс 24-5AII		поз. 1... 13, 15, 16, 20	по	2 фбс 24-5АIIIВ
	17	Стержень напрягаемый СТН15	4	1.463.1-3/87.5-64
2 фбс 24-5К7		поз. 1, 13, 20	по	2 фбс 24-5АIIIВ
	15	Каркас КР47	2	1.463.1-3/87.5-27
	16	КР48	2	-27
	17	Стержень напрягаемый СТН19	8	-64

1.463.1-3/87.4-2

ШНБ, ш.пр.дк. Проверить и дать ответ

Марка фермы	Поз.	Наименование	Кол.	Обозначение документа	
2фбс 24-6 А III В	1	Каркас КЛ11	2	1.463.1-3/87.5-2	
	2	КЛ56	2	-12	
	3	КЛ63	2	-12	
	4	КЛ70	2	-12	
	5	КЛ76	1	-12	
	6	Сетка С7	12	-38	
	7	С12	4	-39	
	8	С17	16	-42	
	9	С18	12	-41	
	10	С2	8	-37	
	11	Изделие закладное М1	2	-48	
	12	Изделие арматурное СТ 204	4	-26	
	13	СТ 187	64	-26	
	15	Каркас КР45	2	-27	
	16	КР46	2	-27	
	17	Стержень напрягаемый СТН4	4	-64	
	20	Бетон тяжелый класса В40, м ³	4,2		
	2фбс 24-6 А IV	17	поз. 1.. 13, 15, 16, 20	по	2фбс 24-6 А III В
		17	Стержень напрягаемый СТН9	2	1.463.1-3/87.5-64
	2фбс 24-6 А V	17	СТН10	2	-64
17		поз. 1.. 13, 15, 16, 20	по	2фбс 24-6 А III В	
17		Стержень напрягаемый СТН15	2	1.463.1-3/87.5-64	
2фбс 24-6 К7	15	СТН16	2	-64	
	15	поз. 1.. 13, 20	по	2фбс 24-6 А III В	
	16	Каркас КР49	2	1.463.1-3/87.5-27	
	17	КР50	2	-27	
17	Стержень напрягаемый СТН19	10	-64		

Марка фермы	Поз.	Наименование	Кол.	Обозначение документа	
2фбс 24-7 А III В	1	Каркас КЛ12	2	1.463.1-3/87.5-2	
	2	КЛ57	2	-12	
	3	КЛ64	2	-12	
	4	КЛ71	2	-12	
	5	КЛ77	1	-12	
	6	Сетка С7	12	-38	
	7	С12	4	-39	
	8	С17	16	-42	
	9	С18	12	-41	
	10	С2	8	-37	
	11	Изделие закладное М1	2	-48	
	12	Изделие арматурное СТ 205	4	-26	
	13	СТ 187	64	-26	
	15	Каркас КР45	2	-27	
	16	КР46	2	-27	
	17	Стержень напрягаемый СТН4	2	-64	
	20	СТН5	2	-64	
	20	Бетон тяжелый класса В45, м ³	4,2		
	2фбс 24-7 А IV	17	поз. 1.. 13, 15, 16, 20	по	2фбс 24-7 А III В
		17	Стержень напрягаемый СТН10	4	1.463.1-3/87.5-64
2фбс 24-7 А V	17	поз. 1.. 13, 15, 16, 20	по	2фбс 24-7 А III В	
2фбс 24-7 К7	15	Стержень напрягаемый СТН16	4	1.463.1-3/87.5-64	
	15	поз. 1.. 13, 20	по	2фбс 24-7 А III В	
	16	Каркас КР49	2	-27	
17	КР50	2	-27		
17	Стержень напрягаемый СТН19	12	-64		

ИВР. И. П. Д. Л. Подпись и дата. Взам. инв. №

1.463.1-3/87.4-2

Марка фермы	Поз.	Наименование	кол.	Обозначение документа	
3ФБС 24-4А III В	1	Каркас КП 13	2	1.463.1-3/87.5-3	
	2	КП 78	2	-13	
	3	КП 85	2	-13	
	4	КП 93	2	-13	
	5	КП 100	1	-13	
	6	Сетка С 8	12	-38	
	7	С 13	4	-39	
	8	С 19	16	-44	
	9	С 20	12	-45	
	10	С 3	8	-37	
	11	Изделие закладное М 1	2	-48	
	12	Изделие арматурное СТ 200	4	-26	
	13	СТ 187	74	-26	
	15	Каркас КР 51	2	-28	
	16	КР 52	2	-28	
	17	Стержень напрягаемый СТН 3	4	-64	
	20	Бетон тяжелый класса В 30, м ³	4,7		
	3ФБС 24-4А IV		поз. 1... 13, 15, 16, 20	по	3ФБС 24-4А III В
		17	Стержень напрягаемый СТН 8	2	1.463.1-3/87.5-64
	3ФБС 24-4А V		поз. 1... 13, 15, 16, 20	по	3ФБС 24-4А III В
17		Стержень напрягаемый СТН 14	2	1.463.1-3/87.5-64	
3ФБС 24-4К 7		поз. 1... 13, 20	по	3ФБС 24-4А III В	
	15	Каркас КР 55	2	1.463.1-3/87.5-28	
	16	КР 56	2	-28	
	17	Стержень напрягаемый СТН 19	8	-64	

Марка фермы	Поз.	Наименование	кол.	Обозначение документа	
3ФБС 24-5А III В	1	Каркас КП 14	2	1.463.1-3/87.5-3	
	2	КП 79	2	-13	
	3	КП 86	2	-13	
	4	КП 94	2	-13	
	5	КП 101	1	-13	
	6	Сетка С 8	12	-38	
	7	С 13	4	-39	
	8	С 19	16	-44	
	9	С 20	12	-45	
	10	С 3	8	-37	
	11	Изделие закладное М 1	2	-48	
	12	Изделие арматурное СТ 201	4	-26	
	13	СТ 187	64	-26	
	15	Каркас КР 51	2	-28	
	16	КР 52	2	-28	
	17	Стержень напрягаемый СТН 3	2	-64	
			СТН 4	2	-64
	20	Бетон тяжелый класса В 30, м ³	4,7		
	3ФБС 24-5А IV		поз. 1... 13, 15, 16, 20	по	3ФБС 24-5А III В
		17	Стержень напрягаемый СТН 9	4	1.463.1-3/87.5-64
3ФБС 24-5А V		поз. 1... 13, 15, 16, 20	по	3ФБС 24-5А III В	
	17	Стержень напрягаемый СТН 15	4	1.463.1-3/87.5-64	
3ФБС 24-5К 7		поз. 1... 13, 20	по	3ФБС 24-5А III В	
	15	Каркас КР 55	2	1.463.1-3/87.5-28	
	16	КР 56	2	-28	
17	Стержень напрягаемый СТН 19	8	-64		

Шифр по плану. Проверить и дать взамен шифра

1.463.1-3/87.4-2

Марка фермы	Поз.	Наименование	Кол.	Обозначение документа
ЗФБС 24-6 А III В	1	Каркас КП15	2	1.463.1-3/87.5-3
	2	КП79	2	-13
	3	КП86	2	-13
	4	КП94	2	-13
	5	КП101	1	-13
	6	Сетка С8	12	-38
	7	С13	4	-39
	8	С19	16	-44
	9	С20	12	-45
	10	С3	8	-37
	11	Изделие закладное М1	2	-48
	12	Изделие арматурное СТ202	4	-26
	13	СТ187	64	-26
	15	Каркас КР51	2	-28
	16	КР52	2	-28
	17	Стержень напрягаемый СТН4	4	-64
	20	Бетон тяжелый класса В30, м ³	4,7	
ЗФБС 24-6 А IV	поз. 1... 13, 15, 16, 20	по	ЗФБС 24-6 А III В	
	17	Стержень напрягаемый СТН8	6	1.463.1-3/87.5-64
ЗФБС 24-6 А V	поз. 1... 13, 15, 16, 20	по	ЗФБС 24-6 А III В	
	17	Стержень напрягаемый СТН14	6	1.463.1-3/87.5-64
ЗФБС 24-6 К7	поз. 1... 13, 20	по	ЗФБС 24-6 А III В	
	15	Каркас КР55	2	1.463.1-3/87.5-28
	16	КР56	2	-28
	17	Стержень напрягаемый СТН19	10	-64

Марка фермы	Поз.	Наименование	Кол.	Обозначение документа
ЗФБС 24-7 А III В	1	Каркас КП16	2	1.463.1-3/87.5-3
	2	КП79	2	-13
	3	КП87	2	-13
	4	КП95	2	-13
	5	КП102	1	-13
	6	Сетка С8	12	-38
	7	С13	4	-39
	8	С19	16	-44
	9	С20	12	-45
	10	С3	8	-37
	11	Изделие закладное М1	2	-48
	12	Изделие арматурное СТ203	4	-26
	13	СТ187	64	-26
	15	Каркас КР51	2	-28
	16	КР52	2	-28
	17	Стержень напрягаемый СТН3	6	-64
	20	Бетон тяжелый класса В35, м ³	4,7	
ЗФБС 24-7 А IV	поз. 1... 13, 15, 16, 20	по	ЗФБС 24-7 А III В	
	17	Стержень напрягаемый СТН8	4	1.463.1-3/87.5-64
ЗФБС 24-7 А V	поз. 1... 13, 15, 16, 20	по	ЗФБС 24-7 А III В	
	17	Стержень напрягаемый СТН14	4	1.463.1-3/87.5-64
ЗФБС 24-7 К7	поз. 1... 13, 20	по	ЗФБС 24-7 А III В	
	15	Каркас КР55	2	1.463.1-3/87.5-28
	16	КР56	2	-28
	17	Стержень напрягаемый СТН19	12	-64
1.463.1-3/87.4-2				Лист 15

Шифр посыл. Подпись и дата. ВЗМ. ШНБ.М.

Марка фермы	Поз.	Наименование	Кол.	Обозначение документа	
3 фбс 24-8 А III В	1	Каркас КП 16	2	1.463.1-3/87.5-3	
	2	КП 79	2	-13	
	3	КП 87	2	-13	
	4	КП 95	2	-13	
	5	КП 102	1	-13	
	6	Сетка С8	12	-38	
	7	С13	4	-39	
	8	С19	16	-44	
	9	С20	12	-45	
	10	С3	8	-37	
	11	Изделие закладное М1	2	-48	
	12	Изделие арматурное СТ203	4	-26	
	13	СТ 187	64	-26	
	15	Каркас КР 51	2	-28	
	16	КР 52	2	-28	
	17	Стержень напрягаемый СТНЗ	4	-64	
		СТН4	2	-64	
	20	Бетон тяжелый класса В35, м ³	4,7		
	3 фбс 24-8 А IV		Поз. 1... 13, 15, 16, 20	по	3 фбс 24-8 А III В
		17	Стержень напрягаемый СТН9	6	1.463.1-3/87.5-64
3 фбс 24-8 А V		Поз. 1... 13, 15, 16, 20	по	3 фбс 24-8 А III В	
	17	Стержень напрягаемый СТН15	6	1.463.1-3/87.5-64	
3 фбс 24-8 К7		Поз. 1... 13, 20	по	3 фбс 24-8 А III В	
	15	Каркас КР 55	2	1.463.1-3/87.5-28	
	16	КР 56	2	-28	
	17	Стержень напрягаемый СТН19	14	-64	

Марка фермы	Поз.	Наименование	Кол.	Обозначение документа	
3 фбс 24-9 А III В	1	Каркас КР 17	2	1.463.1-3/87.5-3	
	2	КР 80	2	-13	
	3	КР 88	2	-13	
	4	КР 96	2	-13	
	5	КР 103	1	-13	
	6	Сетка С8	12	-38	
	7	С13	4	-39	
	8	С19	16	-44	
	9	С20	12	-45	
	10	С3	8	-37	
	11	Изделие закладное М1	2	-48	
	12	Изделие арматурное СТ204	4	-26	
	13	СТ 187	64	-26	
	15	Каркас КР 53	2	-28	
	16	КР 54	2	-28	
	17	Стержень напрягаемый СТНЗ	4	-64	
		СТН4	2	-64	
	20	Бетон тяжелый класса В40, м ³	4,7		
	3 фбс 24-9 А IV		Поз. 1... 13, 15, 16, 20	по	3 фбс 24-9 А III В
		17	Стержень напрягаемый СТН9	6	1.463.1-3/87.5-64
3 фбс 24-9 А V		Поз. 1... 16, 18, 19, 20	по	3 фбс 24-9 А III В	
	17	Стержень напрягаемый СТН15	6	1.463.1-3/87.5-64	
3 фбс 24-9 К7		Поз. 1... 13, 20	по	3 фбс 24-9 А III В	
	15	Каркас КР 57	2	-28	
	16	КР 58	2	-28	
	17	Стержень напрягаемый СТН19	14	64	

Шифр, номер, год, дата, подпись и дата

1.463.1-3/87.4-2

Марка фермы	Поз.	Наименование	Кол.	Обозначение документа	
3фБС24-10А III В	1	Каркас КЛ18	2	1.463.1-3/87.5-3	
	2	КЛ80	2	-13	
	3	КЛ88	2	-13	
	4	КЛ96	2	-13	
	5	КЛ103	1	-13	
	6	Сетка С8	12	-38	
	7	С13	4	-39	
	8	С19	16	-44	
	9	С20	12	-45	
	10	С3	8	-37	
	11	Изделие закладное М1	2	-48	
	12	Изделие арматурное СТ205	4	-26	
	13	СТ187	64	-26	
	15	Каркас КР53	2	-28	
	16	КР54	2	-28	
	17	Стержень напрягаемый СТН4	6	-64	
	20	Бетон тяжелый класса В45, м ³	4,7		
	3фБС24-10А IV		Поз. 1... 13, 15, 16, 20	по	3фБС24-10А III В
		17	Стержень напрягаемый СТН9	2	1.463.1-3/87.5-64
	3фБС24-10А V		Поз. 1... 13, 15, 16, 20	по	3фБС24-10А III В
17		Стержень напрягаемый СТН16	6	1.463.1-3/87.5-64	
3фБС24-10К7		Поз. 1... 13, 20	по	3фБС24-10А III В	
	15	Каркас КР57	2	1.463.1-3/87.5-28	
	16	КР58	2	-28	
	17	Стержень напрягаемый СТН19	16	-64	

Марка фермы	Поз.	Наименование	Кол.	Обозначение документа	
4фБС24-8А II В	1	Каркас КЛ22	2	1.463.1-3/87.5-4	
	2	КЛ106	2	-14	
	3	КЛ113	2	-14	
	4	КЛ120	2	-14	
	5	КЛ127	1	-14	
	6	Сетка С9	12	-38	
	7	С14	4	-39	
	8	С21	16	-44	
	9	С22	12	-45	
	10	С4	8	-37	
	11	Изделие закладное М2	2	-48	
	12	Изделие арматурное СТ202	4	-26	
	13	СТ188	64	-26	
	15	Каркас КР59	2	-29	
	16	КР60	2	-29	
	17	Стержень напрягаемый СТН3	4	-64	
			СТН4	2	-64
	20	Бетон тяжелый класса В30, м ³	5,7		
	4фБС24-8А IV		Поз. 1... 13, 15, 16, 20	по	4фБС24-8А III В
		17	Стержень напрягаемый СТН9	6	1.463.1-3/87.5-64
4фБС24-8А V		Поз. 1... 13, 15, 16, 20	по	4фБС24-8А III В	
	17	Стержень напрягаемый СТН15	6	1.463.1-3/87.5-64	
4фБС24-8К7		Поз. 1... 13, 20	по	4фБС24-8А III В	
	15	Каркас КР63	2	1.463.1-3/87.5-29	
	16	КР64	2	-29	
	17	Стержень напрягаемый СТН9	14	-64	

ШБ. ИЛОН. УГОЛЫ И СТАТИЧЕСКАЯ ШИМ.

марка фермы	Поз.	Наименование	Кол.	Обозначение документа	
4фбс 84 - 9 А III В	1	Каркас КП 23	2	1.463.1-3/87.5-4	
	2	КП 106	2	-14	
	3	КП 113	2	-14	
	4	КП 121	2	-14	
	5	КП 128	1	-14	
	6	Сетка С9	12	-38	
	7	С14	4	-39	
	8	С21	16	-44	
	9	С22	12	-45	
	10	С4	8	-37	
	11	Изделие закладное М2	2	-48	
	12	Изделие арматурное СТ 203	4	-26	
	13	СТ 188	64	-26	
	15	Каркас КР 59	2	-29	
	16	КР 60	2	-29	
	17	Стержень напрягаемый СТНЗ	4	-64	
		СТН4	2	-64	
	20	Бетон тяжелый класса В35, м ³	5,7		
	4фбс 24 - 9 А IV		Поз. 1... 13, 15, 16, 20	по	4фбс 24 - 9 А III В
		17	Стержень напрягаемый СТН9	6	1.463.1-3/87.5-64
4фбс 24 - 9 А V		Поз. 1... 13, 15, 16, 20	по	4фбс 24 - 9 А III В	
	17	Стержень напрягаемый СТН5	6	1.463.1-3/87.5-64	
4фбс 24 - 9 К7		Поз. 1... 13, 20	по	4фбс 24 - 9 А III В	
	15	Каркас КР 63	2	1.463.1-3/87.5-29	
	16	КР 64	2	-29	
	17	Стержень напрягаемый СТН19	14	-64	

Марка фермы	Поз.	Наименование	Кол.	Обозначение документа	
4фбс 24 - 10 А III В	1	Каркас КП 24	2	1.463.1-3/87.5-4	
	2	КП 106	2	-14	
	3	КП 114	2	-14	
	4	КП 121	2	-14	
	5	КП 128	1	-14	
	6	Сетка С9	12	-38	
	7	С14	4	-39	
	8	С21	16	-44	
	9	С22	12	-45	
	10	С4	8	-37	
	11	Изделие закладное М2	2	-48	
	12	Изделие арматурное СТ 204	4	-26	
	13	СТ 188	64	-26	
	15	Каркас КР 59	2	-29	
	16	КР 60	2	-29	
	17	Стержень напрягаемый СТН4	6	-64	
	20	Бетон тяжелый класса В35, м ³	5,7		
	4фбс 24 - 10 А IV		Поз. 1... 13, 15, 16, 20	по	4фбс 24 - 10 А III В
		17	Стержень напрягаемый СТН9	2	1.463.1-3/87.5-64
	СТН10		4	-64	
4фбс 24 - 10 А V		Поз. 1... 13, 15, 16, 20	по	4фбс 24 - 10 А III В	
	17	Стержень напрягаемый СТН16	6	1.463.1-3/87.5-64	
4фбс 24 - 10 К7		Поз. 1... 13, 20	по	4фбс 24 - 10 А III В	
	15	Каркас КР 63	2	1.463.1-3/87.5-29	
	16	КР 64	2	-29	
	17	Стержень напрягаемый СТН19	16	-64	

Шифр по плану. Подпись и дата вх. инв.

Марка фермы	Поз.	Наименование	Кол.	Обозначение документа	
4фбс 24-11А IIIВ	1	Каркас КП25	2	1.463.1-3/87.5-4	
	2	КП107	2	-14	
	3	КП115	2	-14	
	4	КП122	2	-14	
	5	КП129	1	-14	
	6	Сетка С9	12	-38	
	7	С14	4	-39	
	8	С21	16	-44	
	9	С22	12	-45	
	10	С4	8	-37	
	11	Изделие закладное М2	2	-48	
	12	Изделие арматурное СТ205	4	-26	
	13	СТ188	64	-26	
	15	Каркас КР59	2	-29	
	16	КР60	2	-29	
	17	Стержень напрягаемый СТН4	6	-64	
	20	Бетон тяжелый класса В40, м ³	5,7		
	4фбс 24-11А IV		поз.1.. 13, 15, 16, 20	по	4фбс 24-11А IIIВ
		17	Стержень напрягаемый СТН9	2	1.463.1-3/87.5-64
	4фбс 24-11А V		поз. 1... 13, 15, 16, 20	по	4фбс 24-11А IIIВ
17		Стержень напрягаемый СТН16	6	1.463.1-3/87.5-64	
4фбс 24-11К7		поз. 1... 13, 20	по	4фбс 24-11А IIIВ	
	15	Каркас КР63	2	1.463.1-3/87.5-29	
	16	КР64	2	-29	
	17	Стержень напрягаемый СТН19	16	-64	

Марка фермы	Поз.	Наименование	Кол.	Обозначение документа	
4фбс 24-12А IIIВ	1	Каркас КП26	2	1.463.1-3/87.5-4	
	2	КП107	2	-14	
	3	КП115	2	-14	
	4	КП123	2	-14	
	5	КП130	1	-14	
	6	Сетка С9	12	-38	
	7	С14	4	-39	
	8	С21	16	-44	
	9	С22	12	-45	
	10	С4	8	-37	
	11	Изделие закладное М2	2	-48	
	12	Изделие арматурное СТ206	4	-26	
	13	СТ188	64	-26	
	15	Каркас КР59	2	-29	
	16	КР60	2	-29	
	17	Стержень напрягаемый СТН4	2	-64	
			СТН5	4	-64
	20	Бетон тяжелый класса В40, м ³	5,7		
	4фбс 24-12А IV		поз. 1... 13, 15, 16, 20	по	4фбс 24-12А IIIВ
	17	Стержень напрягаемый СТН10	6	1.463.1-3/87.5-64	
4фбс 24-12А V		поз. 1... 13, 15, 16, 20	по	4фбс 24-12А IIIВ	
17	Стержень напрягаемый СТН16	2	1.463.1-3/87.5-64		
		СТН17	4	-64	
4фбс 24-12К7		поз. 1... 13, 20	по	4фбс 24-12А IIIВ	
15	Каркас КР63	2	1.463.1-3/87.5-29		
16	Каркас КР64	2	-29		
17	Стержень напрягаемый СТН19	18	-64		

Шифр подл. Подпись и дата в зам. инж.

1.463.1-3/87.4-2

Марка фермы	Поз.	Наименование	Кол.	Обозначение документа	
4ФБС 24-13 А III В	1	Каркас КЛ27	2	1.463.1-3/87.5-4	
	2	КЛ107	2	-14	
	3	КЛ115	2	-14	
	4	КЛ123	2	-14	
	5	КЛ130	1	-14	
	6	Сетка С9	12	-38	
	7	С14	4	-39	
	8	С21	16	-44	
	9	С22	12	-45	
	10	С4	8	-37	
	11	Изделие закладное М2	2	-48	
	12	Изделие арматурное СТ207	4	-26	
	13	СТ188	64	-26	
	15	Каркас КР61	2	-29	
	16	КР62	2	-29	
	17	Стержень напрягаемый СТН5	6	-64	
	20	Бетон тяжелый класса В45, м³	5,7		
	4ФБС 24-13 А IV		Поз. 1... 13, 15, 16, 20	по	4ФБС 24-13 А III В
		17	Стержень напрягаемый СТН10 СТН11	2 4	1.463.1-3/87.5-64 -64
	4ФБС 24-13 А I		Поз. 1... 13, 15, 16, 20	по	4ФБС 24-13 А III В
17		Стержень напрягаемый СТН17 СТН18	4 2	1.463.1-3/87.5-64 -64	
4ФБС 24-13 К7		Поз. 1... 13, 20	по	4ФБС 24-13 А III В	
	15	Каркас КР65	2	1.463.1-3/87.5-29	
	16	КР66	2	-29	
	17	Стержень напрягаемый СТН19	20	-64	

Марка фермы	Поз.	Наименование	Кол.	Обозначение документа	
5ФБС 24-11 А III В	1	Каркас КЛ30	2	1.463.1-3/87.5 -5	
	2	КЛ132	2	-15	
	3	КЛ139	2	-15	
	4	КЛ146	2	-15	
	5	КЛ153	1	-15	
	6	Сетка С10	12	-38	
	8	С23	16	-46	
	9	С24	12	-47	
	10	С5	8	-37	
	11	Изделие закладное М2	2	-26	
	12	Изделие арматурное СТ202	4	-26	
	13	СТ188	64	-26	
	14	СТ189	8	-26	
	15	Каркас КР67	2	-30	
	16	КР68	2	-30	
	17	Стержень напрягаемый СТН3	8	-64	
	20	Бетон тяжелый класса В35, м³	7,3		
	5ФБС 24-11 А II		Поз. 1... 6, 8... 16, 20	по	5ФБС 24-11 А III В
		17	Стержень напрягаемый СТН8 СТН9	4 4	1.463.1-3/87.5 -64 -64
	5ФБС 24-11 А I		Поз. 1... 6, 8... 16, 20	по	5ФБС 24-11 А III В
17		Стержень напрягаемый СТН15	8	1.463.1-3/87.5 -64	
5ФБС 24-11 К7		Поз. 1... 6, 8... 14, 20	по	5ФБС 24-11 А III В	
	15	Каркас КР71	2	1.463.1-3/87.5-30	
	16	КР72	2	-30	
	17	Стержень напрягаемый СТН19	16	-64	

ЦНБ. Подв. Лейтис и дата Влаг. шв.л

Марка фермы	Поз.	Наименование	Кол.	Обозначение документа	
5ФБС 24-12 А III В	1	Каркас КП31	2	1.463.1-3/87.5-5	
	2	КП132	2	-15	
	3	КП139	2	-15	
	4	КП147	2	-15	
	5	КП154	1	-15	
	6	Сетка С10	12	-38	
	8	С23	16	-46	
	9	С24	12	-47	
	10	С5	8	-37	
	11	Изделие закладное М2	2	-48	
	12	Изделие арматурное СТ203	4	-26	
	13	СТ188	64	-26	
	14	СТ189	8	-26	
	15	Каркас КР67	2	-30	
	16	КР68	2	-30	
	17	Стержень напрягаемый СТН3	4	-64	
			СТН4	4	-64
	20	Бетон тяжелый			
			класса В35, м ³	7,3	
	5ФБС 24-12 А IV		поз. 1... 6, 8... 16, 20	по	5ФБС 24-12 А III В
17		Стержень напрягаемый СТН9	8	1.463.1-3/87.5-64	
5ФБС 24-12 А V		поз. 1... 6, 8... 16, 20	по	5ФБС 24-12 А III В	
	17	Стержень напрягаемый СТН15	4	1.463.1-3/87.5-64	
		СТН16	4	-64	
5ФБС 24-12 К7		поз. 1... 6, 8... 14, 20	по	5ФБС 24-12 А III В	
	15	Каркас КР71	2	1.463.1-3/87.5-30	
	16	КР72	2	-30	
	17	Стержень напрягаемый СТН19	18	-64	

Марка фермы	Поз.	Наименование	Кол.	Обозначение документа	
5ФБС 24-13 А III В	1	Каркас КП32	2	1.463.1-3/87.5-5	
	2	КП132	2	-15	
	3	КП139	2	-15	
	4	КП147	2	-15	
	5	КП154	1	-15	
	6	Сетка С10	12	-38	
	8	С23	16	-46	
	9	С24	12	-47	
	10	С5	8	-37	
	11	Изделие закладное М2	2	-48	
	12	Изделие арматурное СТ204	4	-26	
	13	СТ188	64	-26	
	14	СТ189	8	-26	
	15	Каркас КР69	2	-30	
	16	КР70	2	-30	
	17	Стержень напрягаемый СТН4	8	-64	
	20	Бетон тяжелый			
			класса В40, м ³	7,3	
	5ФБС 24-13 А IV		поз. 1... 6, 8... 16, 20	по	5ФБС 24-13 А III В
		17	Стержень напрягаемый СТН9	4	1.463.1-3/87.5-64
СТН10			4	-64	
5ФБС 24-13 А V		поз. 1... 6, 8... 16, 20	по	5ФБС 24-13 А III В	
17	Стержень напрягаемый СТН16	8	1.463.1-3/87.5-64		
5ФБС 24-13 К7		поз. 1... 6, 8... 14, 20	по	5ФБС 24-13 А III В	
	15	Каркас КР73	2	1.463.1-3/87.5-30	
	16	КР74	2	-30	
	17	Стержень напрягаемый СТН19	20	-64	

И.В.Н.подл. Подпись и дата Взаг.инв.

1.463.1-3/87.4-2 лист 21

Марка фермы	Поз.	Наименование	Кол.	Обозначение документа	
5ФБС 24-14АШВ	1	Каркас КЛ33	2	1.463.1-3/87.5-5	
	2	КЛ133	2	-15	
	3	КЛ141	2	-15	
	4	КЛ148	2	-16	
	5	КЛ155	1	-15	
	6	Сетка С10	12	-38	
	8	С23	16	-46	
	9	С24	12	-47	
	10	С5	8	-37	
	11	Изделие закладное М2	2	-48	
	12	Изделие арматурное СТ205	4	-26	
	13	СТ188	64	-26	
	14	СТ189	8	-26	
	15	Каркас КР69	2	-30	
	16	КР70	2	-30	
	17	Стержень напрягаемый СТН4	4	-64	
			СТН5	4	-64
	20	Бетон тяжелый			
			класса В40, м ³	7,3	
	5ФБС 24-14АШ		Поз. 1... 6, 8... 16, 20	по	5ФБС 24-14АШВ
17		Стержень напрягаемый СТН10	8	1.463.1-3/87.5-64	
5ФБС 24-14АШ		Поз. 1... 6, 8... 16, 20	по	5ФБС 24-14АШВ	
	17	Стержень напрягаемый СТН16	4	1.463.1-3/87.5-64	
			СТН17	4	-64
5ФБС 24-14К7		Поз. 1... 6, 8... 14, 20	по	5ФБС 24-14АШВ	
	15	Каркас КР73	2	1.463.1-3/87.5-30	
	16	КР74	2	-30	
17	Стержень напрягаемый СТН19	22	-64		

Марка фермы	Поз.	Наименование	Кол.	Обозначение документа	
5ФБС 24-15АШВ	1	Каркас КЛ34	2	1.463.1-3/87.5-5	
	2	КЛ133	2	-15	
	3	КЛ142	2	-15	
	4	КЛ149	2	-15	
	5	КЛ156	1	-15	
	6	Сетка С10	12	-38	
	8	С23	16	-46	
	9	С24	12	-47	
	10	С5	8	-37	
	11	Изделие закладное М2	2	-48	
	12	Изделие арматурное СТ206	4	-26	
	13	СТ188	64	-26	
	14	СТ189	8	-26	
	15	Каркас КР71	2	-30	
	16	КР72	2	-30	
	17	Стержень напрягаемый СТН5	8	-64	
	20	Бетон тяжелый			
			класса В45, м ³	7,3	
	5ФБС 24-15АШ		Поз. 1... 6, 8... 16, 20	по	5ФБС 24-15АШВ
		17	Стержень напрягаемый СТН11	4	1.463.1-3/87.5-64
			СТН11	4	-64
5ФБС 24-15АШ		Поз. 1... 6, 8... 16, 20	по	5ФБС 24-15АШВ	
	17	Стержень напрягаемый СТН17	8	1.463.1-3/87.5-64	
5ФБС 24-15К7		Поз. 1... 6, 8... 14, 20	по	5ФБС 24-15АШВ	
	15	Каркас КР75	2	1.463.1-3/87.5-30	
	16	КР76	2	-30	
17	Стержень напрягаемый СТН19	24	-64		

Шифр, марка, наименование и дата изготовления

1.463.1-3/87.4-2

Лист 22

Марка фермы	Поз.	Наименование	Кол.	Обозначение документа	
5 фбс 24-12 А III В	1	Каркас кп31	2	1.463.1-3/87.5-5	
	2	кп132	2	-15	
	3	кп139	2	-15	
	4	кп147	2	-15	
	5	кп154	1	-15	
	6	Сетка с10	12	-38	
	8	с23	16	-46	
	9	с24	12	-47	
	10	с5	8	-37	
	11	Изделие закладное м2	2	-48	
	12	Изделие арматурное ст203	4	-26	
	13	ст188	64	-26	
	14	ст189	8	-26	
	15	Каркас кр67	2	-30	
	16	кр68	2	-30	
	17	Стержень напрягаемый стн3	4	-64	
			стн4	4	-64
	20	Бетон тяжелый			
			класса В35, м ³	7,3	
	5 фбс 24-12 А IV		поз. 1... 6, 8... 16, 20	по	5 фбс 24-12 А III В
17		Стержень напрягаемый стн9	8	1.463.1-3/87.5-64	
5 фбс 24-12 А V		поз. 1... 6, 8... 16, 20	по	5 фбс 24-12 А III В	
	17	Стержень напрягаемый стн15	4	1.463.1-3/87.5-64	
		стн16	4	-64	
5 фбс 24-12 К7		поз. 1... 6, 8... 14, 20	по	5 фбс 24-12 А III В	
	15	Каркас кр71	2	1.463.1-3/87.5-30	
	16	кр72	2	-30	
	17	Стержень напрягаемый стн19	18	-64	

Марка фермы	Поз.	Наименование	Кол.	Обозначение документа	
5 фбс 24-13 А III В	1	Каркас кп32	2	1.463.1-3/87.5-5	
	2	кп132	2	-15	
	3	кп139	2	-15	
	4	кп147	2	-15	
	5	кп154	1	-15	
	6	Сетка с10	12	-38	
	8	с23	16	-46	
	9	с24	12	-47	
	10	с5	8	-37	
	11	Изделие закладное м2	2	-48	
	12	Изделие арматурное ст204	4	-26	
	13	ст188	64	-26	
	14	ст189	8	-26	
	15	Каркас кр69	2	-30	
	16	кр70	2	-30	
	17	Стержень напрягаемый стн4	8	-64	
	20	Бетон тяжелый			
			класса В40, м ³	7,3	
	5 фбс 24-13 А IV		поз. 1... 6, 8... 16, 20	по	5 фбс 24-13 А III В
		17	Стержень напрягаемый стн9	4	1.463.1-3/87.5-64
стн10			4	-64	
5 фбс 24-13 А V		поз. 1... 6, 8... 16, 20	по	5 фбс 24-13 А III В	
5 фбс 24-13 К7	17	Стержень напрягаемый стн16	8	1.463.1-3/87.5-64	
		поз. 1... 6, 8... 14, 20	по	5 фбс 24-13 А III В	
	15	Каркас кр73	2	1.463.1-3/87.5-30	
	16	кр74	2	-30	
17	Стержень напрягаемый стн19	20	-64		

Цирк. подл. Подпись и дата

Марка фермы	Поз.	Наименование	Ком.	Обозначение документа	
5 фБС 24-16 А III В	1	Каркас КП35	2	1.463.1-3/87.5-5	
	2	КП33	2	-15	
	3	КП142	2	-15	
	4	КП150	2	-15	
	5	КП157	1	-15	
	6	Сетка С10	12	-38	
	8	С23	16	-46	
	9	С24	12	-47	
	10	С5	8	-37	
	11	Изделие закладное М2	2	-48	
	12	Изделие арматурное СТ207	4	-26	
	13	СТ188	64	-26	
	14	СТ189	8	-26	
	15	Каркас КР71	2	-30	
	16	КР72	2	-30	
	17	Стержень напрягаемый СТН5	8	-64	
	20	Бетон тяжелый класса В45, м ³	7,3		
	5 фБС 24-16 А II		поз.1... 6, 8...16, 20	по	5 фБС 24-16 А III В
		17	Стержень напрягаемый СТН10	4	1.463.1-3/87.5-64
			СТН11	4	-64
5 фБС 24-16 А I		поз.1... 6, 18...16, 20	по	5 фБС 24-16 А III В	
	17	Стержень напрягаемый СТН17	8	1.463.1-3/87.5-64 -64	
5 фБС 24-16 К7		поз.1...16, 8...14, 20	по	5 фБС 24-16 А III В	
	15	Каркас КР75	2	1.463.1-3/87.5-30	
	16	КР76	2	-30	
	17	Стержень напрягаемый СТН19	24	-64	

Инв. и подл. Подпись и дата. Власт. инв.

1.463.1-3/87.4-2

Лист

23

Копировал Руселева 23153-05 56 формат А3

Схема загрузки ферм ФБМ 24

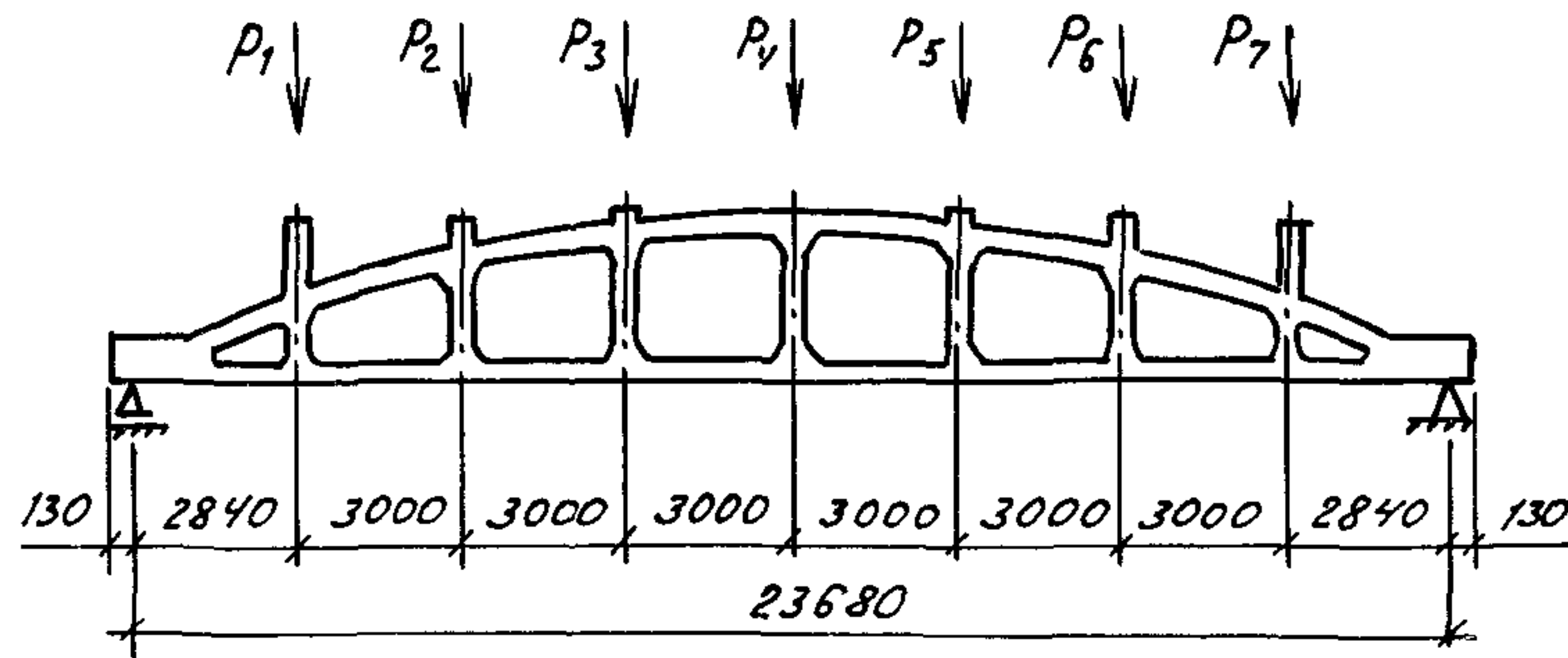
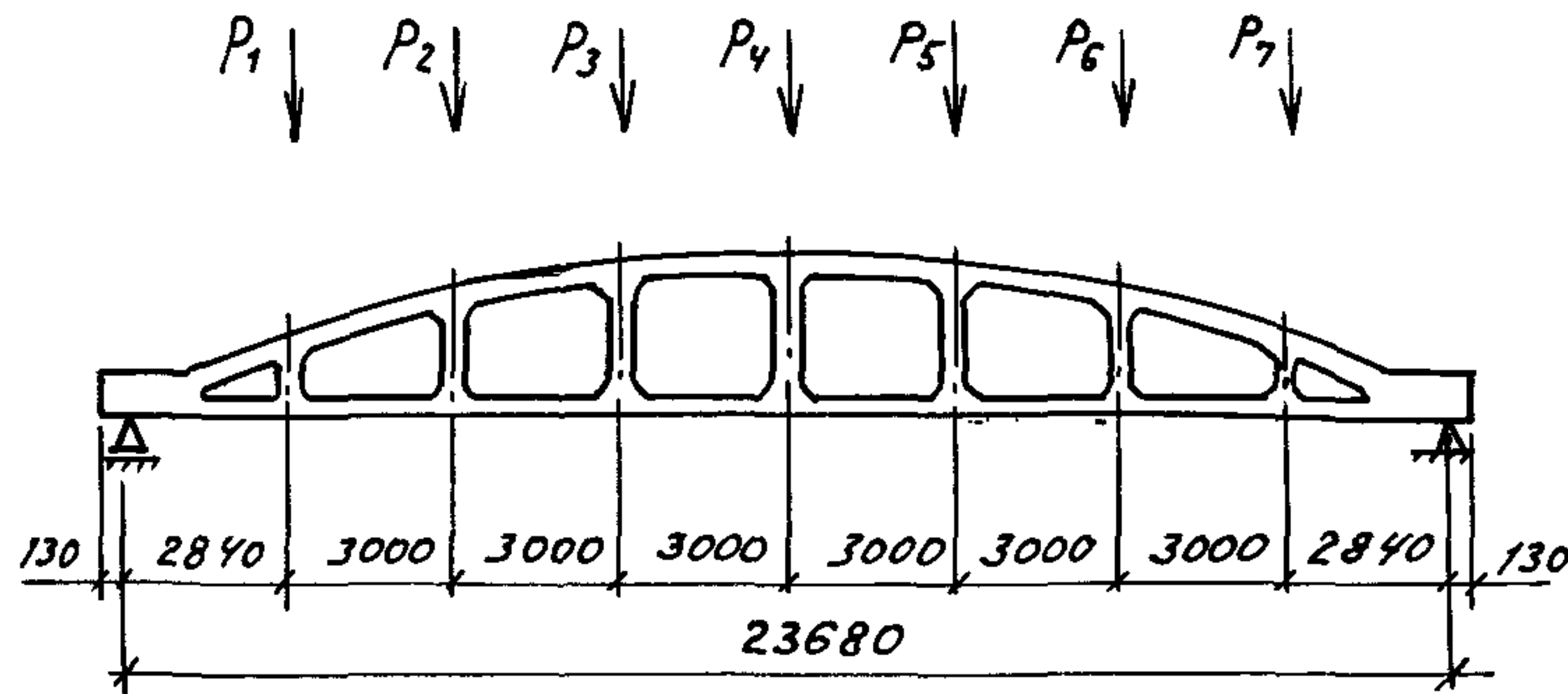


Схема загрузки ферм ФБС 24



Коэффициенты „K“ для определения нагрузок при испытании по раскрытию трещин в нижнем поясе ферм

Таблица 1

Вид напрягаемой арматуры	Возраст фермы после отпуска натяжения в сутках		
	14	28	100
Стержневая А III В, А IV, А V	1,12	1,07	1,0
Семипроволочные пряди класса К7	1,06	1,04	1,0

Контрольная ширина раскрытия трещин, мм

Таблица 2

Степень агрессивности газовой среде	Для ненапрягаемой арматуры	Для напрягаемой арматуры класса			
	А III	А III В	А IV	А V	К7
Неагрессивная	0,25	0,25	0,25	0,20	0,20
Слабоагрессивная	0,15	0,15	0,15	—	—
Среднеагрессивная	0,15	0,10	0,10	—	—

1. Испытания ферм проводят в соответствии с требованиями ГОСТ 8829-85.

2. Значения контрольных нагрузок приведены на листах 2,3.

3. Нагрузки при испытании ферм на раскрытие трещин приведены нормативные для ферм в „возрасте“ 100 и более суток ($K=1$). При испытании ферм в более раннем „возрасте“, значение этих нагрузок необходимо умножить на коэффициент „K“, в зависимости от возраста ферм к моменту испытаний, приведенный в таблице 1 на данном листе. Контрольная ширина раскрытия трещин в фермах, предназначенных для эксплуатации в зданиях с различной степенью агрессивности газовой среды, приведена в таблице 2.

4. Нагрузки для испытаний ферм по прочности приведены с учетом коэффициента „С“ в соответствии с требованиями ГОСТ 8829-85.

ШМБ и ППОС. Подпись и дата. Взам. инв. №

Нач. отд.	Зицковцев	И.З.	1.463.1 - 3/87.4 - СМ			
Н.контр.	Гершинок	Г.Г.	Контрольные нагрузки и	Стадия	Лист	Листов
Гл.контр.	Гершинок	Г.Г.		Р	1	3
рук. гр.	Цванов	И.В.	схемы испытаний ферм	Проектный институт		
вед. инж.	Финкельштейн	Л.С.		№1		
ст. инж.	Левочская	Л.С.				
инж.	Рослопова	В.С.				

Марка фермы	Вид контрольных испытаний ферм	Значение коэффициента "С"	Контрольные нагрузки, тс							
			P ₁	P ₂	P ₃	P ₄	P ₅	P ₆	P ₇	
1 фБМ 24-1 1 фБС 24-1	По раскрытию трещин	—	4,9	4,9	4,9	4,5	4,5	4,5	4,5	
	По прочности для стали класса	A III B	1,25	7,4	7,4	7,4	6,8	6,8	6,8	6,8
		A IV	1,35	8,0	8,0	8,0	7,3	7,3	7,3	7,3
		A V, K7	1,40	8,3	8,3	8,3	7,6	7,6	7,6	7,6
По прочности	1,60	9,4	9,4	9,4	8,6	8,6	8,6	8,6		
1 фБМ 24-2 1 фБС 24-2	По раскрытию трещин	—	5,7	5,7	5,7	5,2	5,2	5,2	5,2	
	По прочности для стали класса	A III B	1,25	8,6	8,6	8,6	8,0	8,0	8,0	8,0
		A IV	1,35	9,3	9,3	9,3	8,5	8,5	8,5	8,5
		A V, K7	1,40	9,7	9,7	9,7	8,8	8,8	8,8	8,8
По прочности	1,60	11,0	11,0	11,0	10,1	10,1	10,1	10,1		
1 фБМ 24-3 1 фБС 24-3 2 фБМ 24-3 2 фБС 24-3	По раскрытию трещин	—	6,5	5,8	9,4	6,8	9,4	5,3	6,0	
	По прочности для стали класса	A III B	1,25	9,8	8,6	14,1	10,1	14,1	7,9	9,0
		A IV	1,35	10,5	9,3	15,3	10,9	15,3	8,5	9,7
		A V, K7	1,40	10,9	9,7	15,8	11,3	15,8	8,8	10,1
По прочности	1,60	12,5	11,0	18,1	13,0	18,1	10,1	11,5		
2 фБМ 24-4 2 фБС 24-4 3 фБМ 24-4 3 фБС 24-4	По раскрытию трещин	—	8,2	7,4	11,5	8,2	10,4	6,7	7,5	
	По прочности для стали класса	A III B	1,25	12,4	11,1	17,3	12,4	15,6	10,1	11,3
		A IV	1,35	13,4	12,0	18,6	13,4	16,9	10,9	12,2
		A V, K7	1,40	13,9	12,5	19,3	13,9	17,5	11,3	12,6
По прочности	1,60	15,8	14,2	22,1	15,8	20,0	13,0	14,4		
2 фБМ 24-5 2 фБС 24-5 3 фБМ 24-5 3 фБС 24-5	По раскрытию трещин	—	9,7	9,7	11,7	9,2	10,6	8,2	8,2	
	По прочности для стали класса	A III B	1,25	14,6	14,6	17,5	13,8	15,9	12,4	12,4
		A IV	1,35	15,8	15,8	18,9	14,9	17,1	13,4	13,4
		A V, K7	1,40	16,4	16,4	19,6	15,4	17,8	13,9	13,9
По прочности	1,60	18,7	18,7	22,4	17,6	20,3	15,8	15,8		

Таблица 3

Марка фермы	Вид контрольных испытаний ферм	Значение коэффициента "С"	Контрольные нагрузки, тс							
			P ₁	P ₂	P ₃	P ₄	P ₅	P ₆	P ₇	
2 фБМ 24-6 2 фБС 24-6 3 фБМ 24-6 3 фБС 24-6	По раскрытию трещин	—	11,6	11,6	14,7	11,2	13,4	9,7	9,7	
	По прочности для стали класса	A III B	1,25	17,4	17,4	22,1	16,9	20,1	14,6	14,6
		A IV	1,35	18,8	18,8	23,9	18,2	21,7	15,8	15,8
		A V, K7	1,40	19,5	19,5	24,8	18,9	22,5	16,4	16,4
По прочности	1,60	22,2	22,2	28,3	21,6	25,8	18,7	18,7		
2 фБМ 24-7 2 фБС 24-7 3 фБМ 24-7 3 фБС 24-7	По раскрытию трещин	—	12,4	11,6	15,6	12,0	14,2	10,5	10,5	
	По прочности для стали класса	A III B	1,25	18,6	17,4	23,4	18,0	21,3	15,8	15,8
		A IV	1,35	20,1	18,8	25,3	19,4	23,0	17,0	17,0
		A V, K7	1,40	20,9	19,5	26,2	20,2	23,8	17,6	17,6
По прочности	1,60	23,8	22,2	29,9	23,0	27,2	20,2	20,2		
3 фБМ 24-8 3 фБС 24-8 4 фБМ 24-8 4 фБС 24-8	По раскрытию трещин	—	12,5	11,4	15,4	12,5	15,4	10,5	11,4	
	По прочности для стали класса	A III B	1,25	18,8	17,1	23,1	18,8	23,1	15,8	17,1
		A IV	1,35	20,3	18,5	25,0	20,3	25,0	17,0	18,5
		A V, K7	1,40	21,0	19,2	25,9	21,0	25,9	17,6	19,2
По прочности	1,60	24,0	21,9	29,6	24,0	29,6	20,2	21,9		
3 фБМ 24-9 3 фБС 24-9 4 фБМ 24-9 4 фБС 24-9	По раскрытию трещин	—	14,6	12,5	16,2	14,0	14,0	12,5	12,5	
	По прочности для стали класса	A III B	1,25	21,9	18,8	24,3	21,0	21,0	18,8	18,8
		A IV	1,35	23,6	20,3	26,2	22,7	22,7	20,3	20,3
		A V, K7	1,40	24,5	21,0	27,2	23,5	23,5	21,0	21,0
По прочности	1,60	28,0	24,0	31,0	26,9	26,9	24,0	24,0		
3 фБМ 24-10 3 фБС 24-10 4 фБМ 24-10 4 фБС 24-10	По раскрытию трещин	—	19,0	16,2	16,2	14,5	14,5	11,4	11,4	
	По прочности для стали класса	A III B	1,25	28,5	24,3	24,3	21,8	21,8	17,1	17,1
		A IV	1,35	30,8	26,2	26,2	23,5	23,5	18,5	18,5
		A V, K7	1,40	31,9	27,2	27,2	24,2	24,4	19,2	19,2
По прочности	1,60	36,5	31,0	31,0	27,8	27,8	21,9	21,9		

Продолжение табл. 3

ИНВЕНТАРЬ ПОДПИСЬ И ДАТА ВСТАВЛЕНИЯ

Марка фермы	Вид контрольных испытаний ферм	Значение коэф-фициента "С"	Контрольные нагрузки, тс							
			P ₁	P ₂	P ₃	P ₄	P ₅	P ₆	P ₇	
4ФБМ24-11	По раскрытию трещин	—	19,0	16,2	19,0	14,4	15,4	10,5	11,4	
4ФБС24-11	По прочности для стали класса	AIII В	1,25	28,5	24,3	28,5	21,6	23,1	15,8	17,1
		AIV	1,35	30,8	26,2	30,8	23,4	25,0	17,0	18,5
5ФБМ24-11	По прочности	AIV, КТ	1,40	31,9	27,2	31,9	24,2	25,9	17,6	19,2
		1,60	36,5	31,0	36,5	27,7	29,6	20,2	21,9	
4ФБМ24-12	По раскрытию трещин	—	18,5	15,5	15,5	25,0	15,5	15,5	15,5	
4ФБС24-12	По прочности для стали класса	AIII В	1,25	27,8	23,3	23,3	37,5	23,3	23,3	23,3
		AIV	1,35	30,0	25,1	25,1	40,5	25,1	25,1	25,1
5ФБМ24-12	По прочности	AIV, КТ	1,40	31,1	26,0	26,0	42,0	26,0	26,0	26,0
		1,60	35,5	29,8	29,8	48,0	29,8	29,8	29,8	
4ФБМ24-13	По раскрытию трещин	—	20,5	20,5	18,7	18,7	18,7	18,7	18,7	
4ФБС24-13	По прочности для стали класса	AIII В	1,25	30,8	30,8	28,0	28,0	28,0	28,0	28,0
		AIV	1,35	33,2	33,2	30,2	30,2	30,2	30,2	30,2
5ФБМ24-13	По прочности	AIV, КТ	1,40	34,4	34,4	31,4	31,4	31,4	31,4	31,4
		1,60	39,4	39,4	35,8	35,8	35,8	35,8	35,8	

Продолжение табл. 3

Марка фермы	Вид контрольных испытаний ферм	Значение коэф-фициента "С"	Контрольные нагрузки, тс							
			P ₁	P ₂	P ₃	P ₄	P ₅	P ₆	P ₇	
5ФБМ24-14	По раскрытию трещин	—	22,4	22,4	22,4	22,4	21,3	21,3	21,3	
	По прочности для стали класса	AIII В	1,25	33,6	33,6	33,6	33,6	31,9	31,9	31,9
		AIV	1,35	36,3	36,3	36,3	36,3	34,5	34,5	34,5
		AIV, КТ	1,40	37,7	37,7	37,7	37,7	35,8	35,8	35,8
По прочности	1,60	43,0	43,0	43,0	43,0	40,9	40,9	40,9		
5ФБС24-14	По раскрытию трещин	—	26,8	25,5	25,5	23,2	23,2	23,2	23,2	
	По прочности для стали класса	AIII В	1,25	40,2	38,3	38,3	34,8	34,8	34,8	34,8
		AIV	1,35	43,4	41,3	41,3	37,5	37,5	37,5	37,5
		AIV, КТ	1,40	44,9	42,8	42,8	38,9	38,9	38,9	38,9
По прочности	1,60	51,5	49,0	49,0	44,5	44,5	44,5	44,5		
5ФБМ24-15	По раскрытию трещин	—	33,2	29,4	25,7	21,9	18,0	18,0	18,0	
	По прочности для стали класса	AIII В	1,25	49,8	44,0	38,5	32,8	27,0	27,0	27,0
		AIV	1,35	53,7	47,5	41,6	35,4	29,2	29,2	29,2
		AIV, КТ	1,40	55,7	49,3	43,1	36,7	30,2	30,2	30,2
По прочности	1,60	63,7	56,3	49,3	41,9	34,6	34,6	34,6		

Продолжение табл. 3

И.И. Подпись и дата Взам. Инв. №