

ГОСУДАРСТВЕННЫЙ КОМИТЕТ СОВЕТА МИНИСТРОВ СССР
ПО ДЕЛАМ СТРОИТЕЛЬСТВА
(ГОССТРОЙ СССР)

ТИПОВЫЕ КОНСТРУКЦИИ И ДЕТАЛИ ЗДАНИЙ И СООРУЖЕНИЙ

СЕРИЯ 1.462-3

ЖЕЛЕЗОБЕТОННЫЕ
ПРЕДВАРИТЕЛЬНО НАПРЯЖЕННЫЕ
ДВУСКАТНЫЕ РЕШЕТЧАТЫЕ БАЛКИ
ДЛЯ ПОКРЫТИЙ ПРОМЫШЛЕННЫХ ЗДАНИЙ

ВЫПУСК VI

АРМАТУРНЫЕ ИЗДЕЛИЯ БАЛОК ПРОЛЕТАМИ 12 И 18 М
ИЗ БЕТОНА МАРКИ 600

РАБОЧИЕ ЧЕРТЕЖИ

13365-03

ЦЕНА 0-50

ЦЕНТРАЛЬНЫЙ ИНСТИТУТ ТИПОВОГО ПРОЕКТИРОВАНИЯ
ГОССТРОЯ · СССР

Москва, А-445, Смольная ул. 22

Сдано в печать 1975 г.
Заказ № 5288 Тираж 1000 экз.

ГОСУДАРСТВЕННЫЙ КОМИТЕТ СОВЕТА МИНИСТРОВ СССР
ПО ДЕЛАМ СТРОИТЕЛЬСТВА
(ГОССТРОЙ СССР)

ТИПОВЫЕ КОНСТРУКЦИИ И ДЕТАЛИ ЗДАНИЙ И СООРУЖЕНИЙ

СЕРИЯ 1.462-3

ЖЕЛЕЗОБЕТОННЫЕ
ПРЕДВАРИТЕЛЬНО НАПРЯЖЕННЫЕ
ДВУСКАТНЫЕ РЕШЕТЧАТЫЕ БАЛКИ
ДЛЯ ПОКРЫТИЙ ПРОМЫШЛЕННЫХ ЗДАНИЙ

ВЫПУСК VI

АРМАТУРНЫЕ ИЗДЕЛИЯ БАЛОК ПРОЛЕТАМИ 12 и 18 м
ИЗ БЕТОНА МАРКИ 600

РАБОЧИЕ ЧЕРТЕЖИ

РАЗРАБОТАНЫ

ПРОЕКТНЫМ ИНСТИТУТОМ №1 ГОССТРОЯ СССР
С УЧАСТИЕМ НАУЧНО-ИССЛЕДОВАТЕЛЬСКОГО ИНСТИТУТА
ПО СТРОИТЕЛЬСТВУ МИНПРОМСТРОЯ СССР,
НИИЖБ И НИИСК

УТВЕРЖДЕНЫ

И ВВЕДЕНЫ В ДЕЙСТВИЕ
С 1.04.76г ГОССТРОЕМ СССР
ПОСТАНОВЛЕНИЕ № 194
ОТ 21 НОЯБРЯ 1975г.

СОДЕРЖАНИЕ

	Лист	Стр.
Содержание	-	2
Пояснительная записка	-	3
Балки пролётом 12 м		
Спецификация стали на напрягаемую арматуру	1	4
Каркас КР40	2	5
Каркас КР41	3	6
Каркас КР42	4	7
Каркас КР6	5	8
Каркас КР43	6	9
Балки пролётом 18 м		
Спецификация стали на напрягаемую арматуру	7	10
Каркас КР7	8	11
Каркас КР44	9	12
Каркас КР45 ^Т и КР45 _Н	10	13
Каркас КР46	11	14
Каркас КР47	12	15
Каркас КР48	13	16
Каркас КР49	14	17
Каркас КР8	15	18
Каркас КР50	16	19
Каркас КР9	17	20
Каркас КР51	18	21
Каркас КР10	19	22
Каркас КР52	20	23
Каркасы КР53 и КР61	21	24
Каркас КР54	22	25
Каркас КР55 и КР56	23	26
Каркас КР57	24	27
Каркас КР58 ^Т и КР58 _Н	25	28
Каркас КР59	26	29
Каркасы КР60 и КР63	27	30
Каркас КР62	28	31

ТК

БАЛКИ ПРОЛЁТАМИ 12 и 18 м

СЕРИЯ
1.462-3

1975

СОДЕРЖАНИЕ

Выпуск Лист
У1 -

ПОЯСНИТЕЛЬНАЯ ЗАПИСКА

1. Настоящий выпуск содержит рабочие чертежи арматурных изделий для двускатных решетчатых балок пролетами 12 и 18 м из бетона марки 600.

2. Арматурные изделия должны изготавливаться в соответствии с требованиями следующих нормативных и инструктивных документов:

глав СНиП I-B.4-62 "Арматура для железобетонных конструкций" и II-A.II-70 "Техника безопасности в строительстве";

ГОСТ 10922-64 "Арматура и закладные детали сварные, для железобетонных конструкций. Технические требования и методы испытаний";

ГОСТ 14098-68 "Соединения сварные арматуры железобетонных изделий и конструкций. Контактная и ванная сварки. Основные типы и конструктивные элементы";

СН 393-69 "Указания по сварке соединений арматуры и закладных деталей железобетонных конструкций",

3. Изготовление плоских и пространственных каркасов следует выполнять в кондукторах при помощи контактной точечной сварки.

К	БАЛКИ ПРОЛЕТАМИ 12 и 18 м	Серия I.462-3
I.375	ПОЯСНИТЕЛЬНАЯ ЗАПИСКА	Выпуск У1 -

Спецификация стали по одной позиции

Эле- мент	№ поз.	Эскиз	φ мм	Длина мм	Вес кг
Напрягаемая арматура	201		58pII	11960	1.8
	202		15п7	11960	13.3
	203		22AII	11960	35.6
	204		25AII	11960	46.2
	205		28AII	11960	57.8
	206		32AII	11960	75.5
	207		18AV	11960	23.9
	208		20AV	11960	29.6
	209		22AV	11960	35.6
	210		18A-VI	11960	23.9
	211		20A-VI	11960	29.6
	212		18A-VII	11960	23.9
	213		22A-VII	11960	35.6

ТК

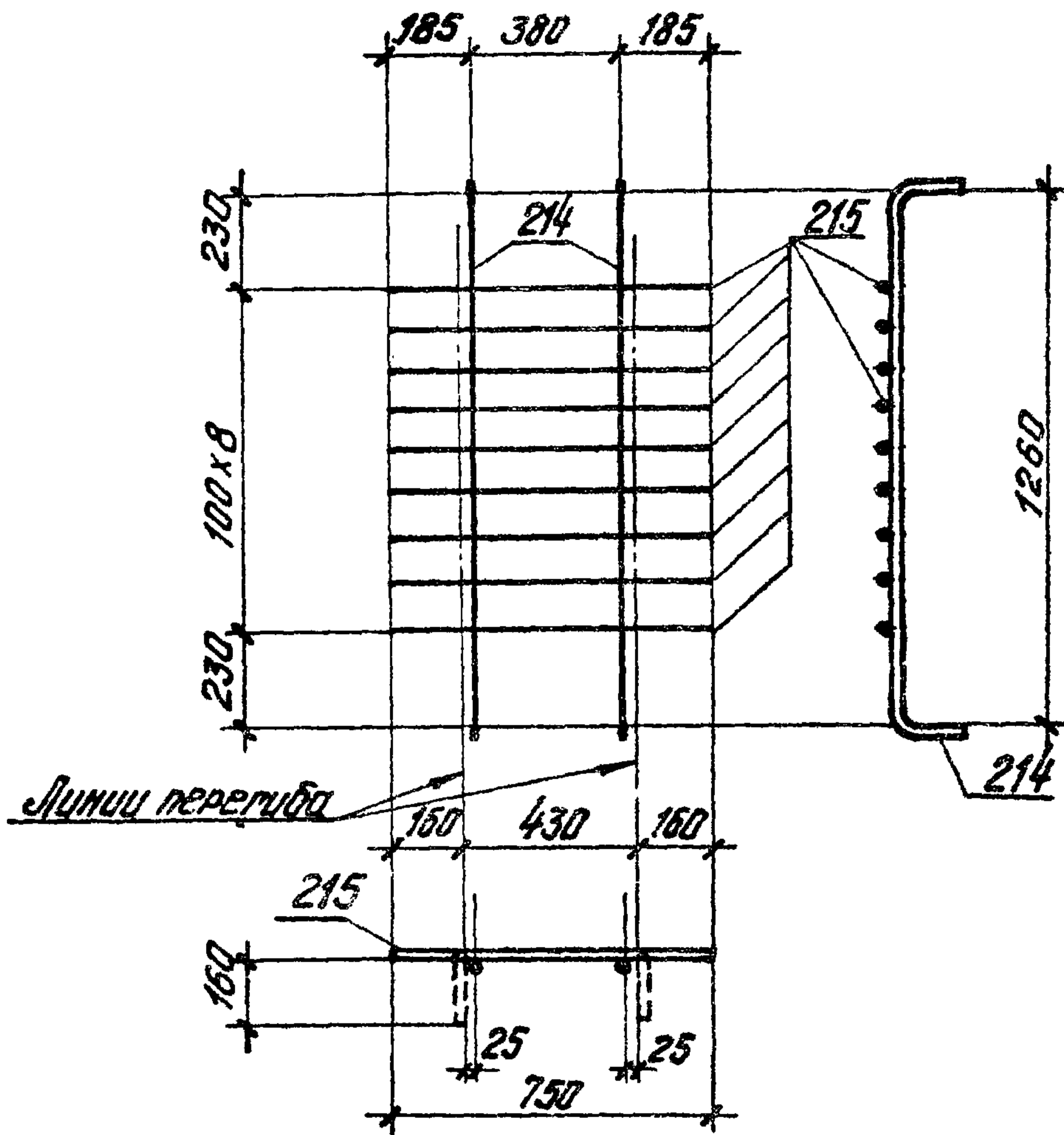
балки пролетом 12 м

Серия
1.462-3

1975

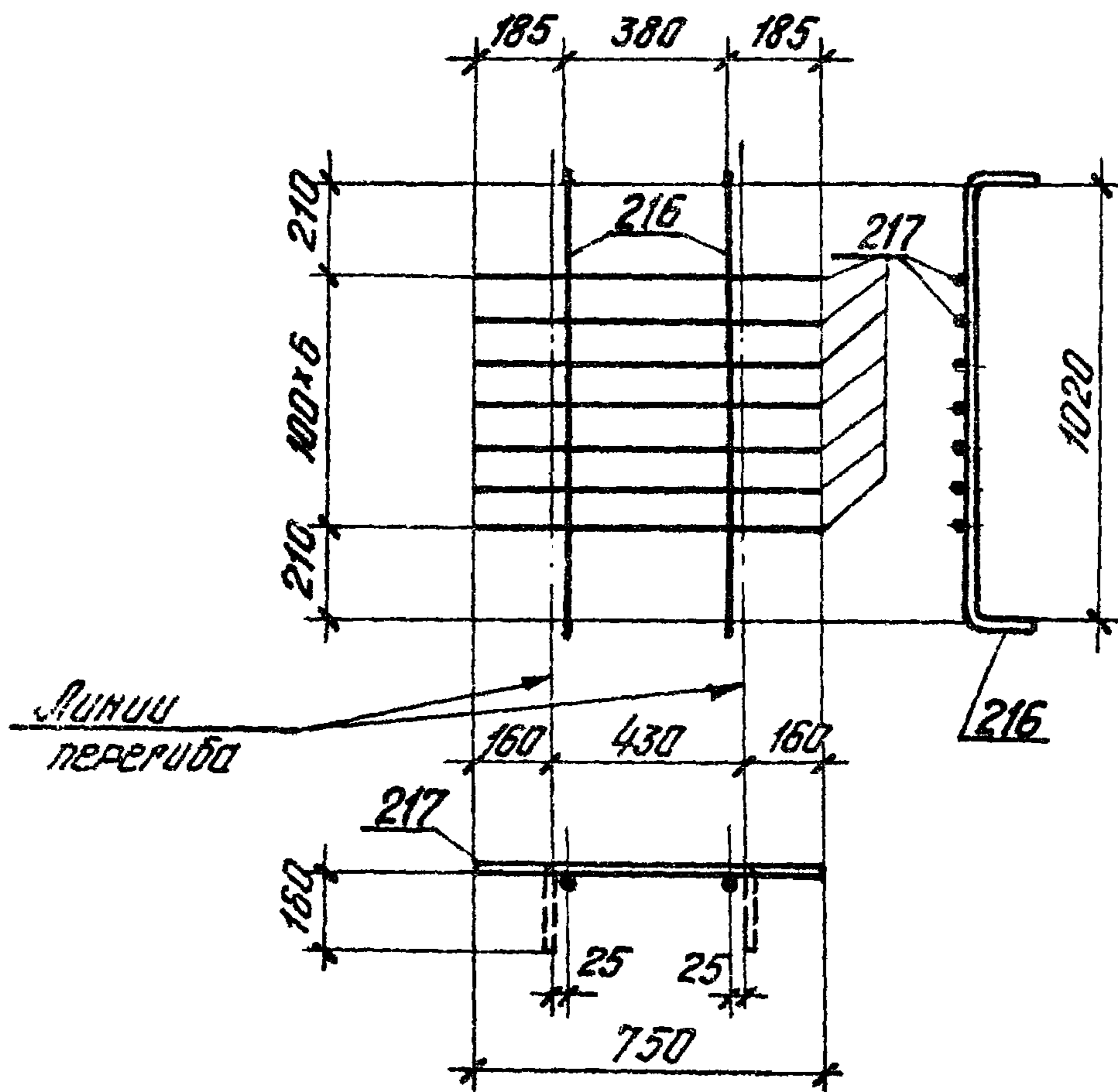
Спецификация стали на напрягаемую арматуру

Выпуск
VIЛист
1



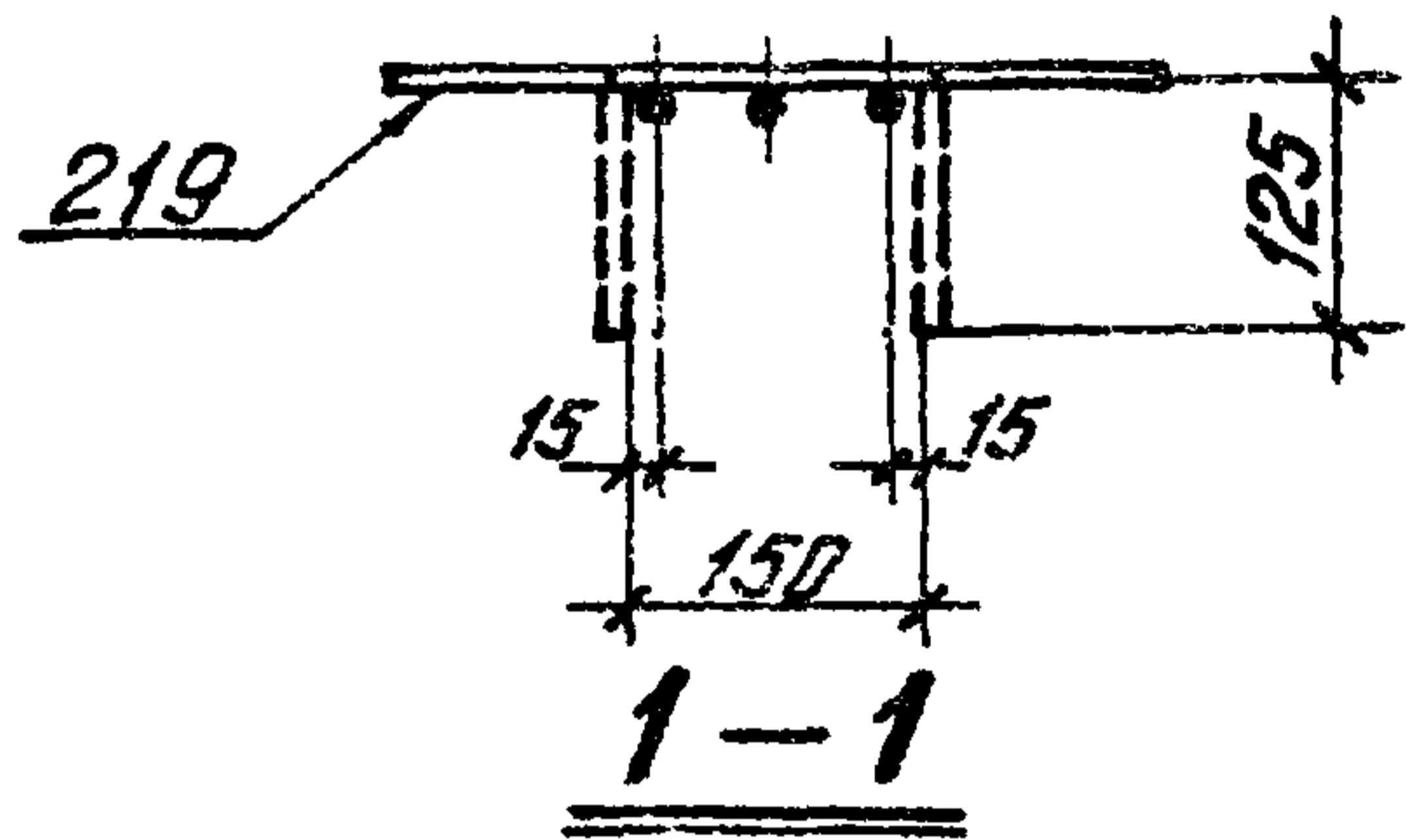
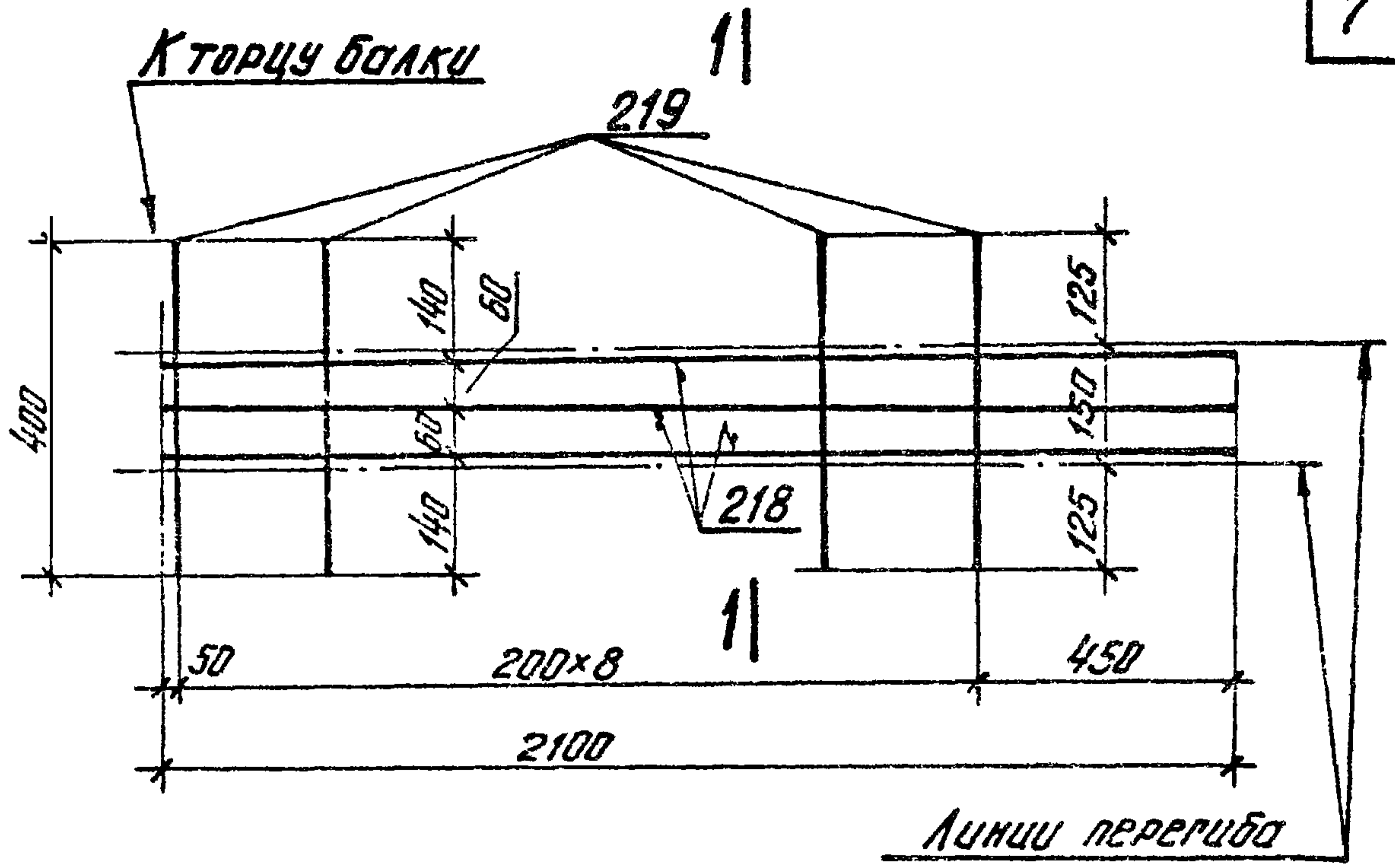
Марка изделия	№ позиции	Эскиз	Диаметр мм	Длина мм	Количество шт.	Выборка стали		
						φ мм	Длина м	Вес кг
КР40	214		14 А III	1540	2	14 А III	3.1	3.8
	215		6 А III	750	9	6 А III	6.8	1.5
							Всего	5.3

ТК	БЕЛКИ ПРОЛЕТОМ 12 М	Серия 1.462-3
1975	КАРКАС КР 40	Выпуск VI Лист 2



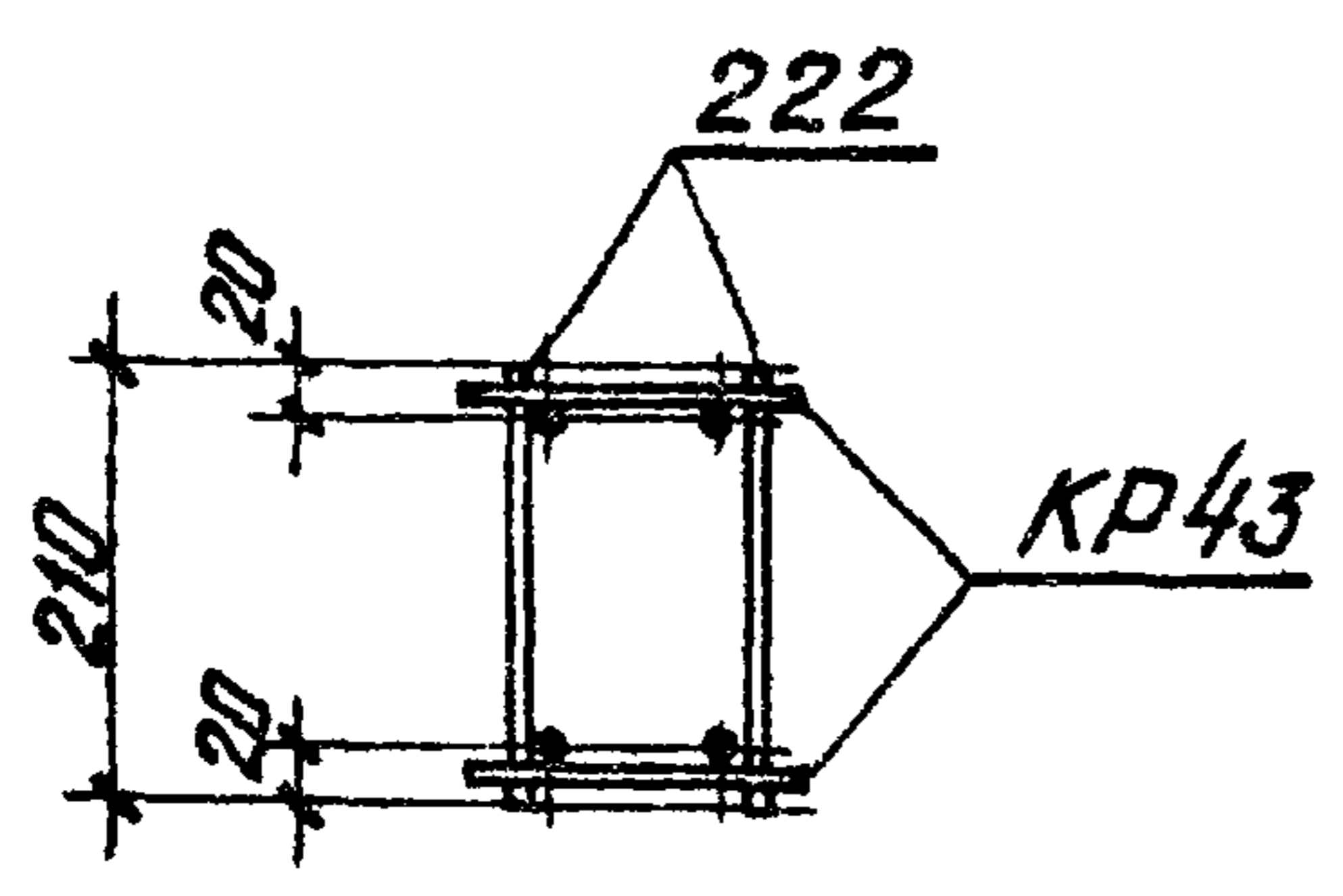
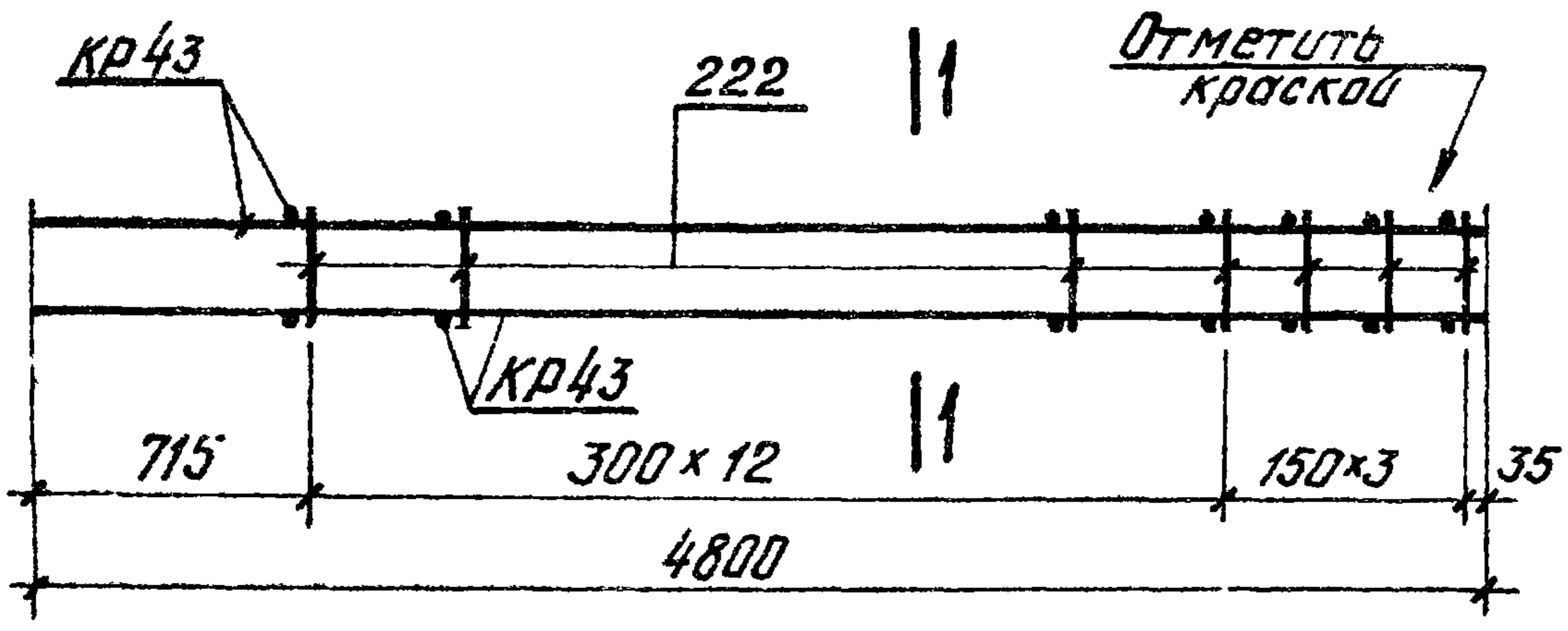
Марка изделия	№ позиции	Эскиз	Диаметр мм	Длина мм	Количество шт.	Выборка стали		
						φ мм	Длина м	Вес кг
КР41	216		14 АIII	1300	2	14 АIII	2.6	3.2
	217		8 АIII	750	7	8 АIII	5.3	2.1
							Всего	5.3

ТК	Болки пролетом 12 м	Серия 1.462-3
1975	Каркас КР 41	Выпуск VI Лист 3



Марка изделия	№ позиции	Эскиз	Диаметр мм	Длина мм	Количество шт.	Выборка стали		
						φ мм	Длина м	Вес кг
КР42	218		12AIII	2100	3	12AIII	6.3	5.6
	219		5BI	400	9	5BI	3.6	0.6
							Всего	6.2

ТК	Балки пролетом 12 м	Серия 1.462-3
1975	Каркас КР42	Выпуск VI Лист 4



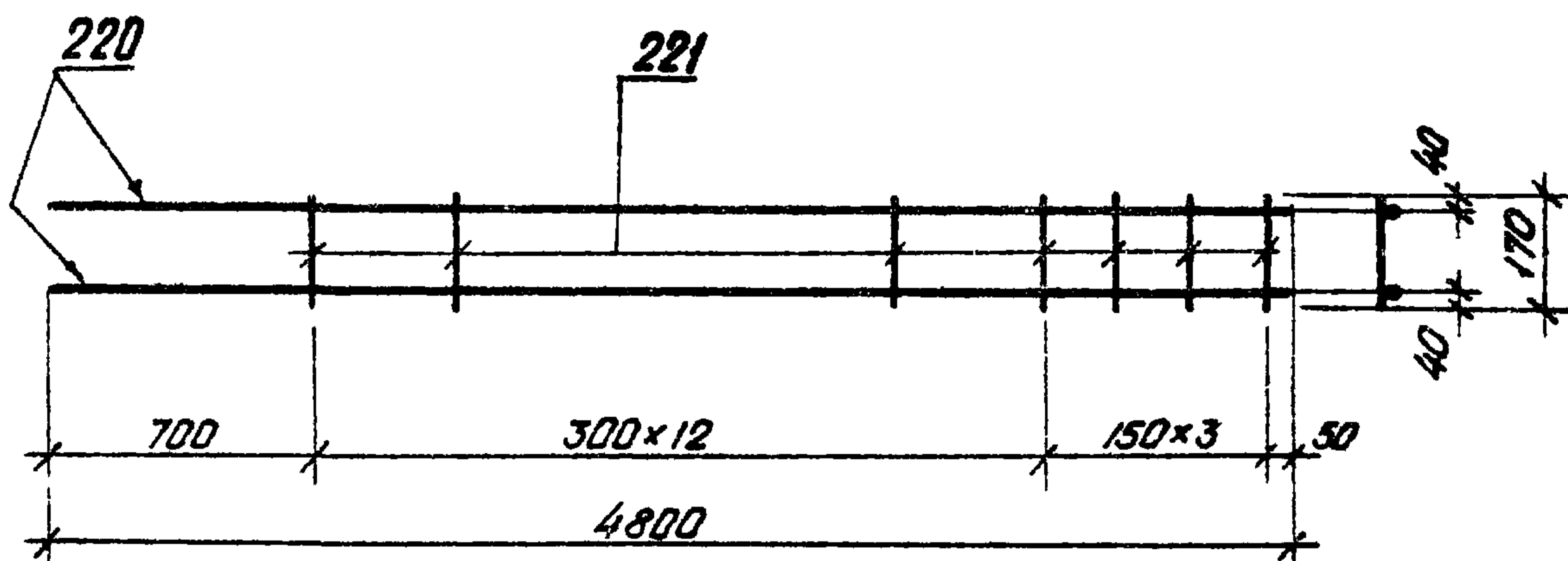
1-1

Марка прострок. каркаса	Марка изделия	Количество штук	Вес кг	№ листа
КП 6	КР 43	2	31.0	6
	поз. 222	32	1.0	5
	Всего		32.0	

Спецификация стали на одно арматурное изделие

Марка изделия	№ поз	Эскиз	Ф мм	Длина мм	Количество шт	Выборка стали		
						Ф мм	Длина м	Вес кг
Отдельные стержни	222		5ВІ	210	1	5ВІ	0.21	0.03

ТК	Балки пролетом 12 м	Серия 1.462-3
1975	Каркас КП 6	Выпуск VI Лист 5



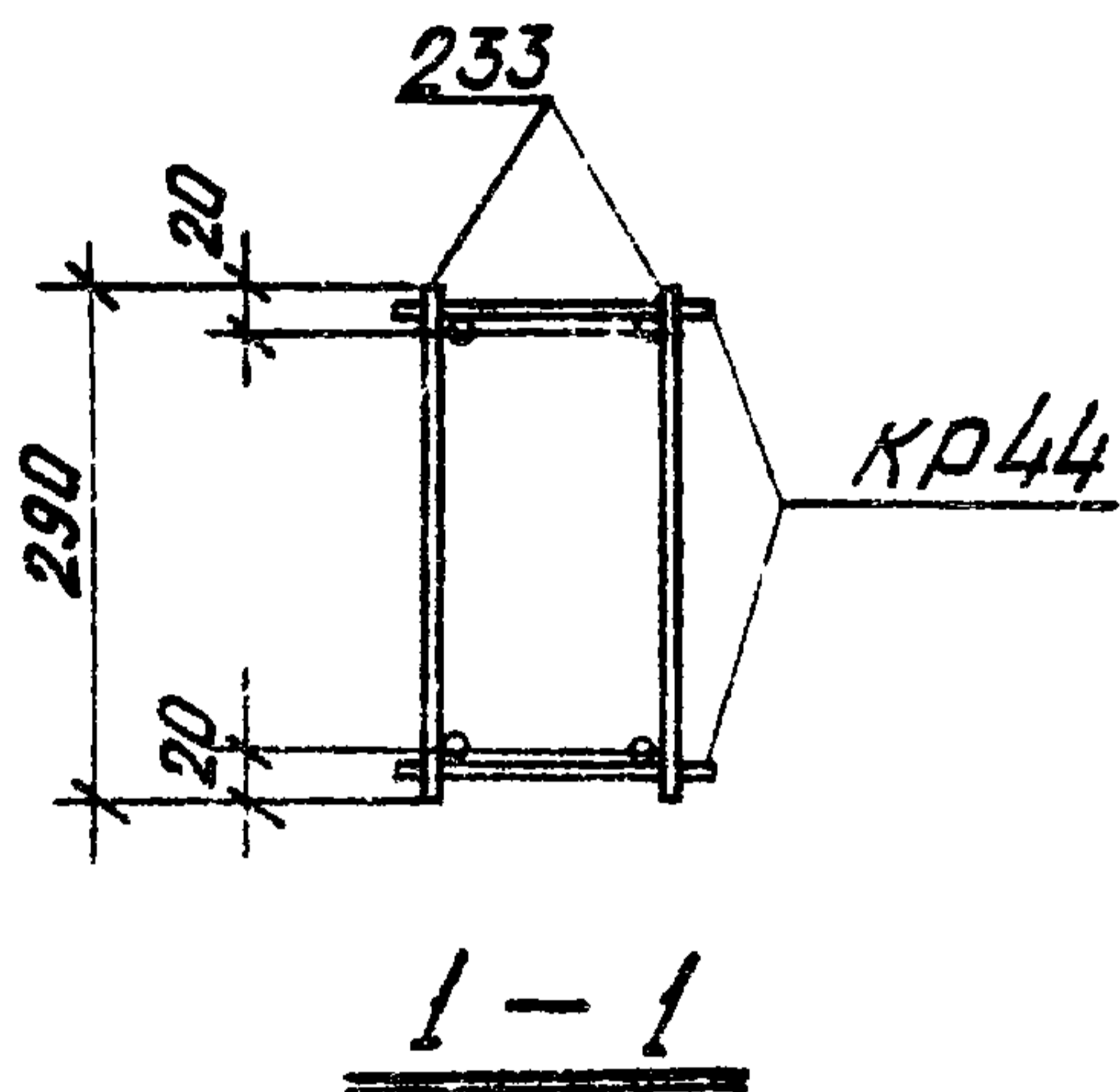
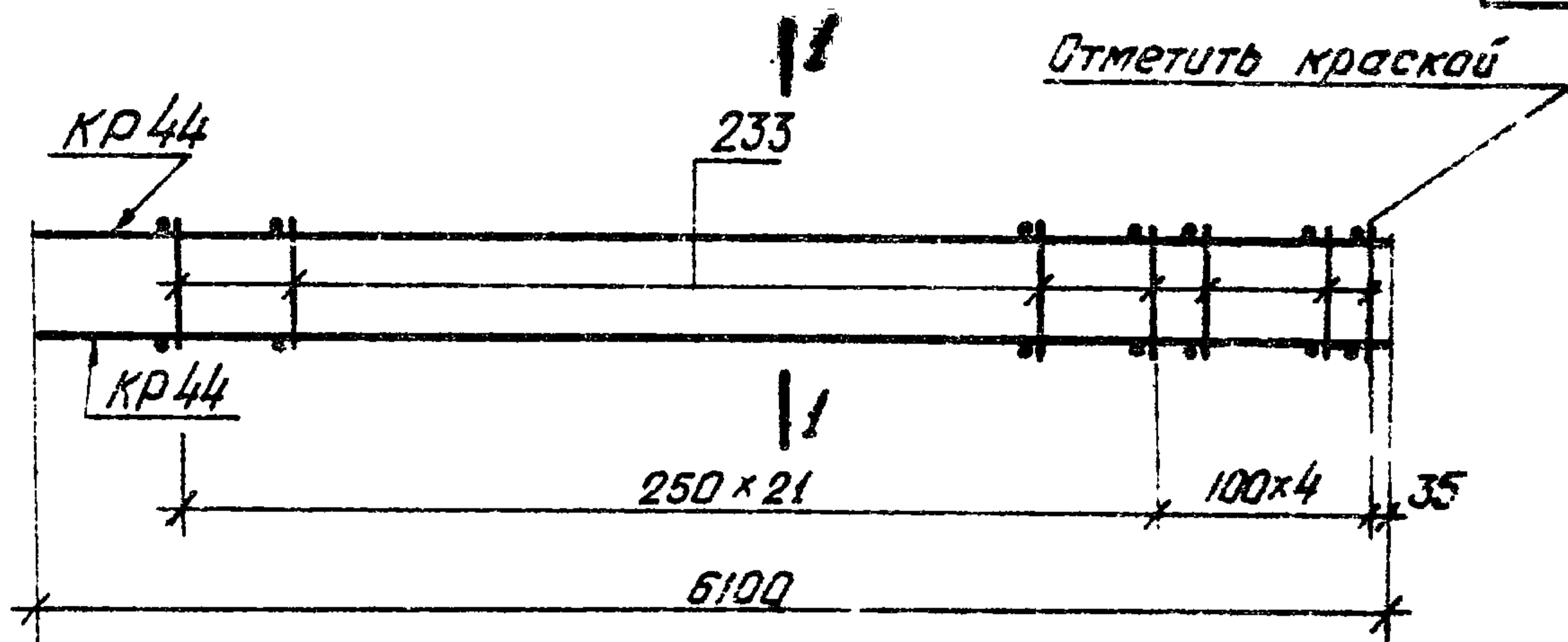
Марка изделия	№ позиции	Эскиз	Диаметр мм	Длина мм	Количество шт.	Выборка стали		
						φ мм	Длина м	Вес кг
КР43	220		16AIII	4800	2	16AIII	9,6	15,1
	221		5BI	170	16	5BI	2,7	0,4
							Всего	15,5

ТК	Балки пролетом 12 м	Серия 1.452-3
1975	Каркас КР43	Выпуск VI Лист 6

Спецификация стали на одну позицию

Эле- мент	№ поз.	Эскиз	φ мм	Длина мм	Вес кг	
Напрягаемая арматура	223	—————	5BpII	17960	2,8	
	224		15П7	17960	20,0	
	225		20AIV	17960	44,4	
	226		22AIV	17960	53,5	
	227		25AIV	17960	69,1	
	228		28AIV	17960	86,9	
	229		20AV	17960	44,4	
	230		22AV	17960	53,5	

ТК	Балки пролетом 18м	Серия 1.462-3
1975	Спецификация стали на напрягаемую арматуру	Выпуск VI Лист 7

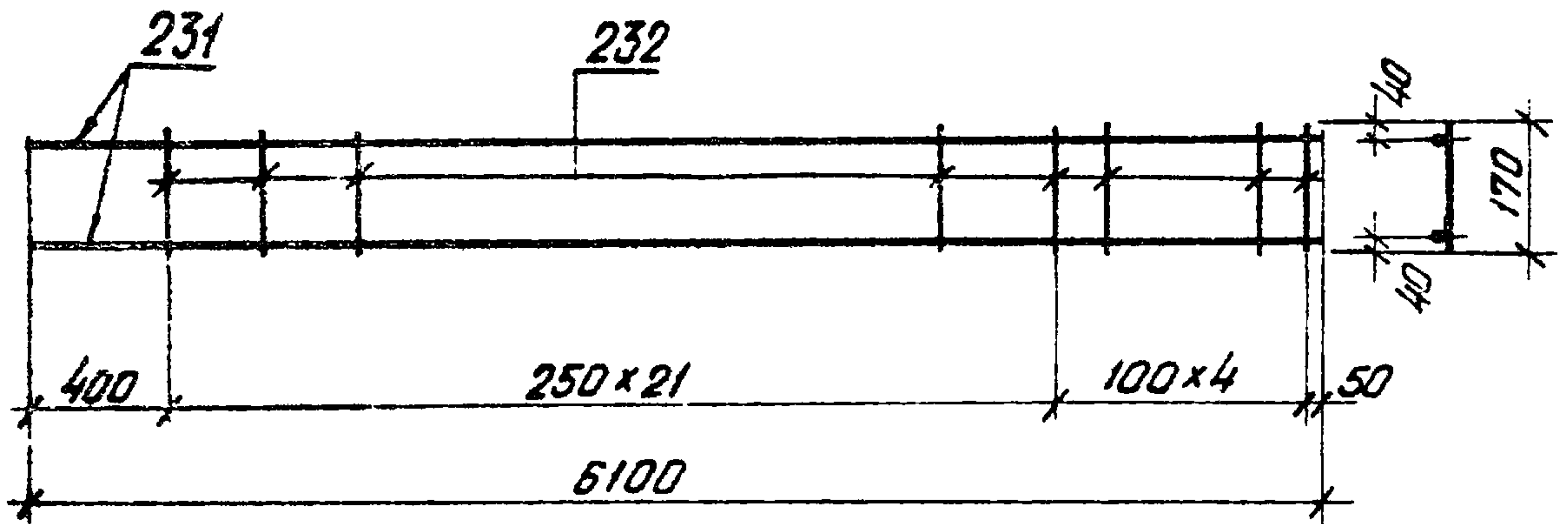


Марка простран. каркаса	Марка изделия	Кол-во штук	Вес кг	№ листа
КП7	KR44	2	30,4	9
	поз. 233	52	2,6	8
	Всего		33,0	

Спецификация стали на одно арматурное изделие

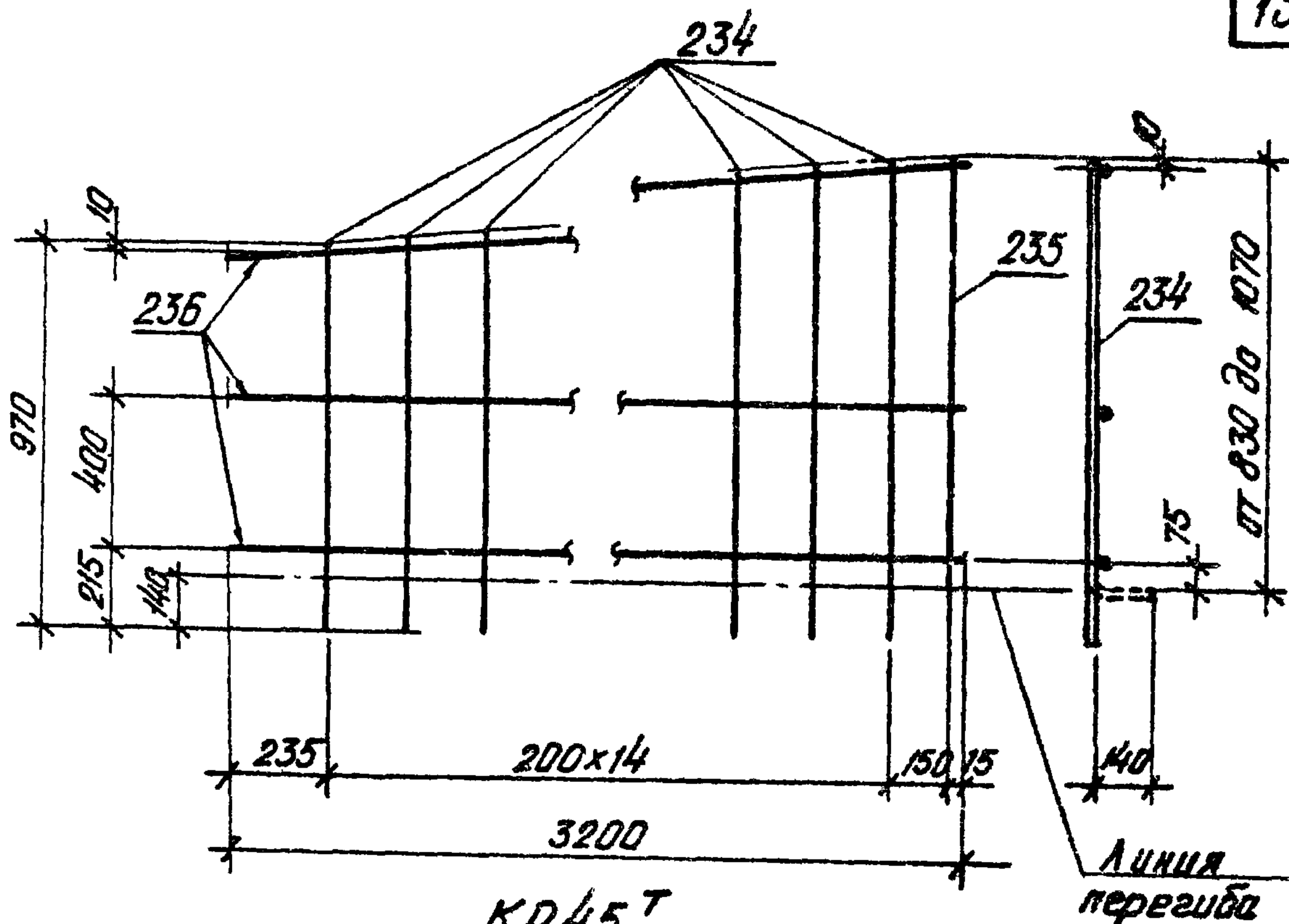
Марка изделия	№ позиц.	Эскиз	φ мм	Длина мм	Кол-во шт.	Выборка стали		
						φ мм	Длина м	Вес кг
Отдельные стержни	233	—————	5B1	290	1	5B1	0,29	0,05

TK	Балки пролетом 18 м	Серия 1.462-3
1975	Каркас КП7	Выпуск VI Лист 8



Марка изделия	№ позиции	ЭСКУЗ	Диаметр мм	Длина мм	Количество шт.	Выборка стали		
						φ мм	Длина м	Вес кг
КР44	231	—————	14AIII	6100	2	14AIII	12,2	14,5
	232	—————	5BII	170	26	5BII	4,4	0,7
							Всего	15,2

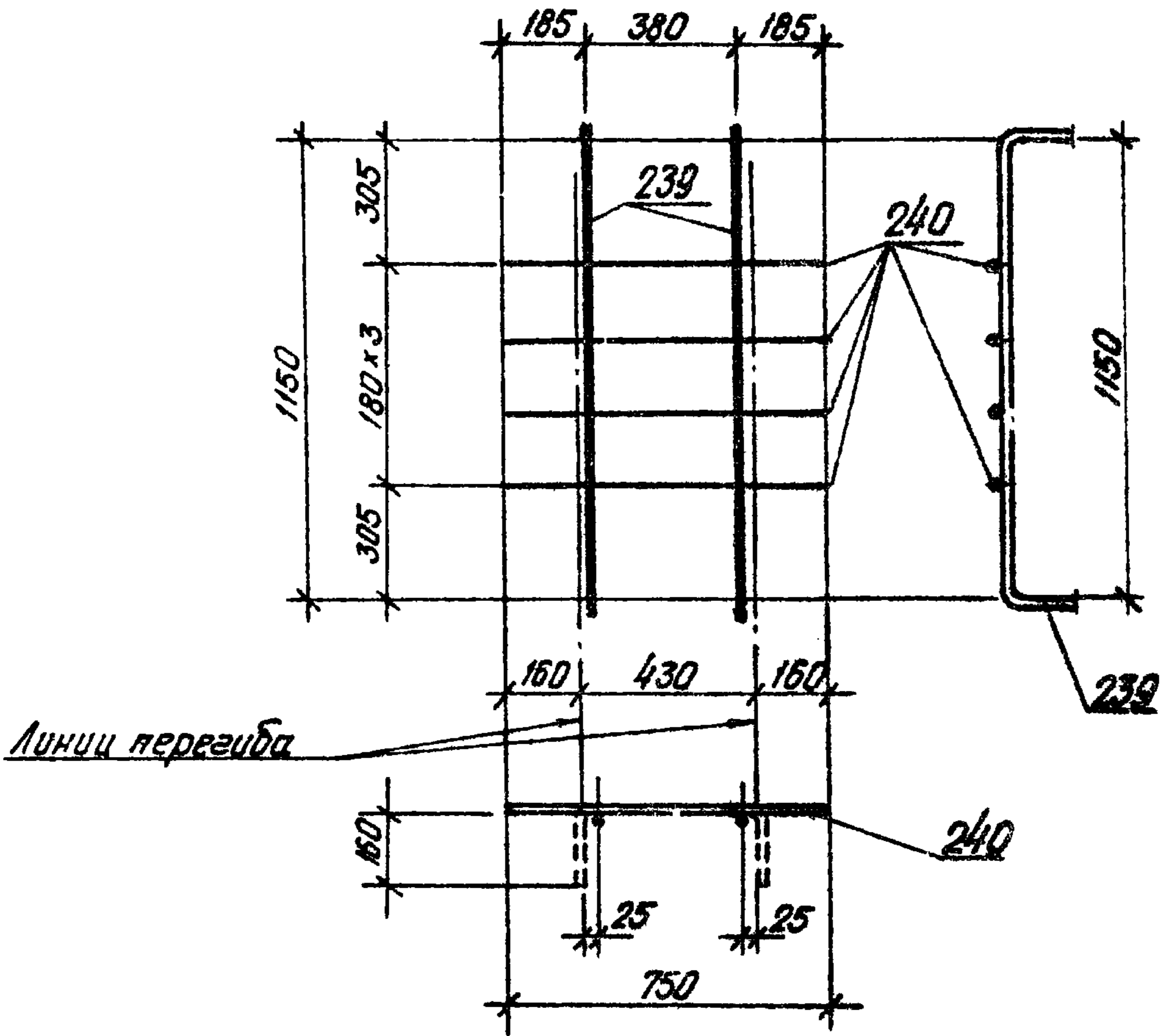
ТК	Балки пролетом 18м	Серия 1.452-3
1975	Каркас КР44	Выпуск VI Лист 9



КР45^Т
КР45_Н (обратно чертежу)

Марка изделия	№ позиц.	Эскиз	Диаметр мм	Длина мм	Количество шт.	Выборка стали		
						Ф мм	Длина м	Вес кг
КР45 ^Т КР45 _Н	234	<u>от 970 до 1210</u>	8АIII	средн. 1090	15	14АIII	1,1	1,3
	235	—————	14АIII	1080	1	8АIII	16,4	6,5
	236	—————	5ВI	3200	3	5ВI	9,6	1,5
							Всего	9,3

ТК	Балки пролетом 18м	Серия 1.462-3
1975	Каркасы КР45 ^Т и КР45 _Н	Выпуск VI Лист 10



Марка изделия	№ позиции	Эскиз	Диаметр мм	Длина мм	Количество шт.	Выборка стали		
						φ мм	Длина м	Вес кг
КР46	239		14AIII	1430	2	14AIII	2,9	3,5
	240		6AIII	750	4	6AIII	3,0	0,7
							Всего	4,2

ТК

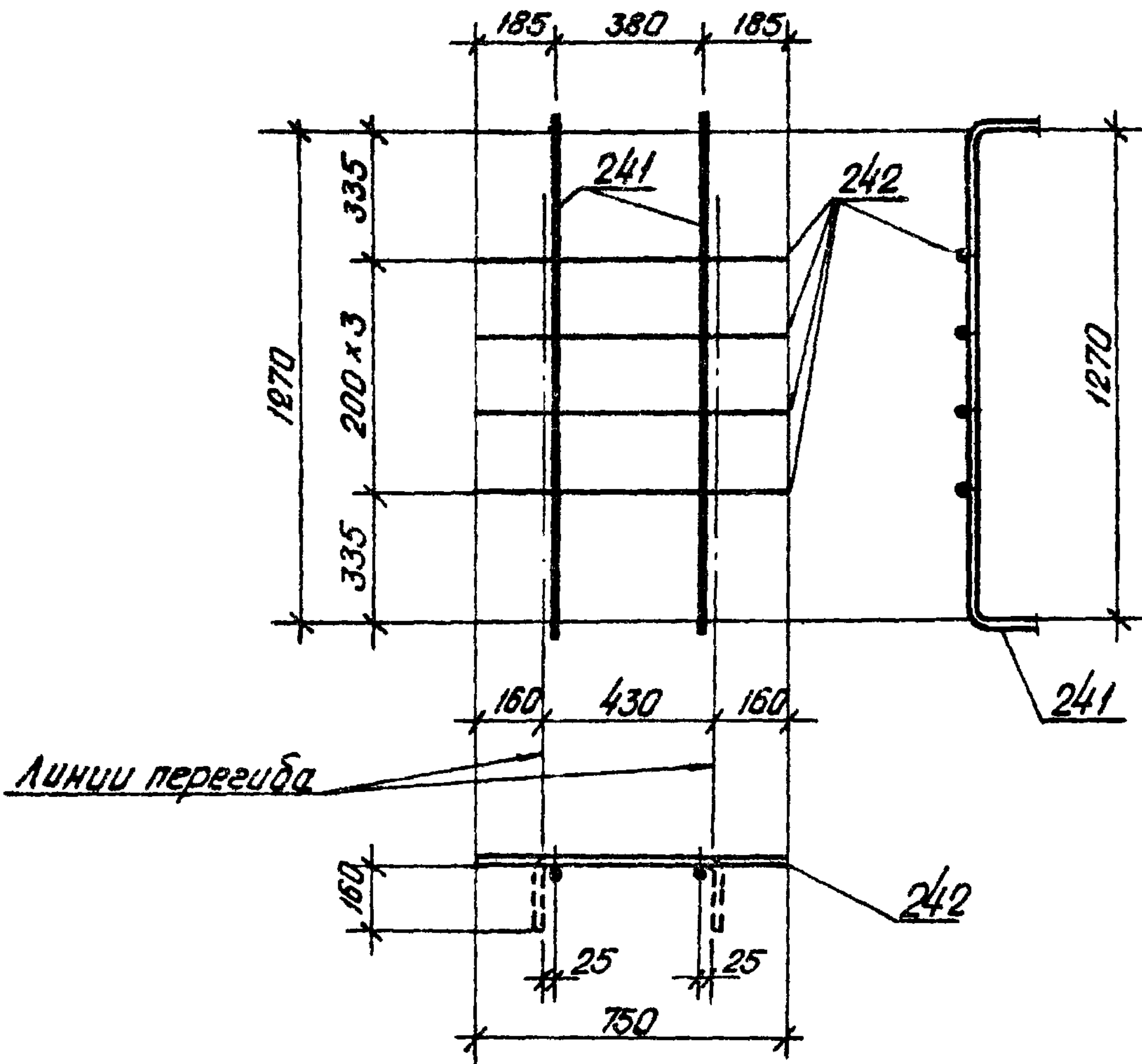
Балки пролетом 18 м

СЕРИЯ
1.462-3

1975

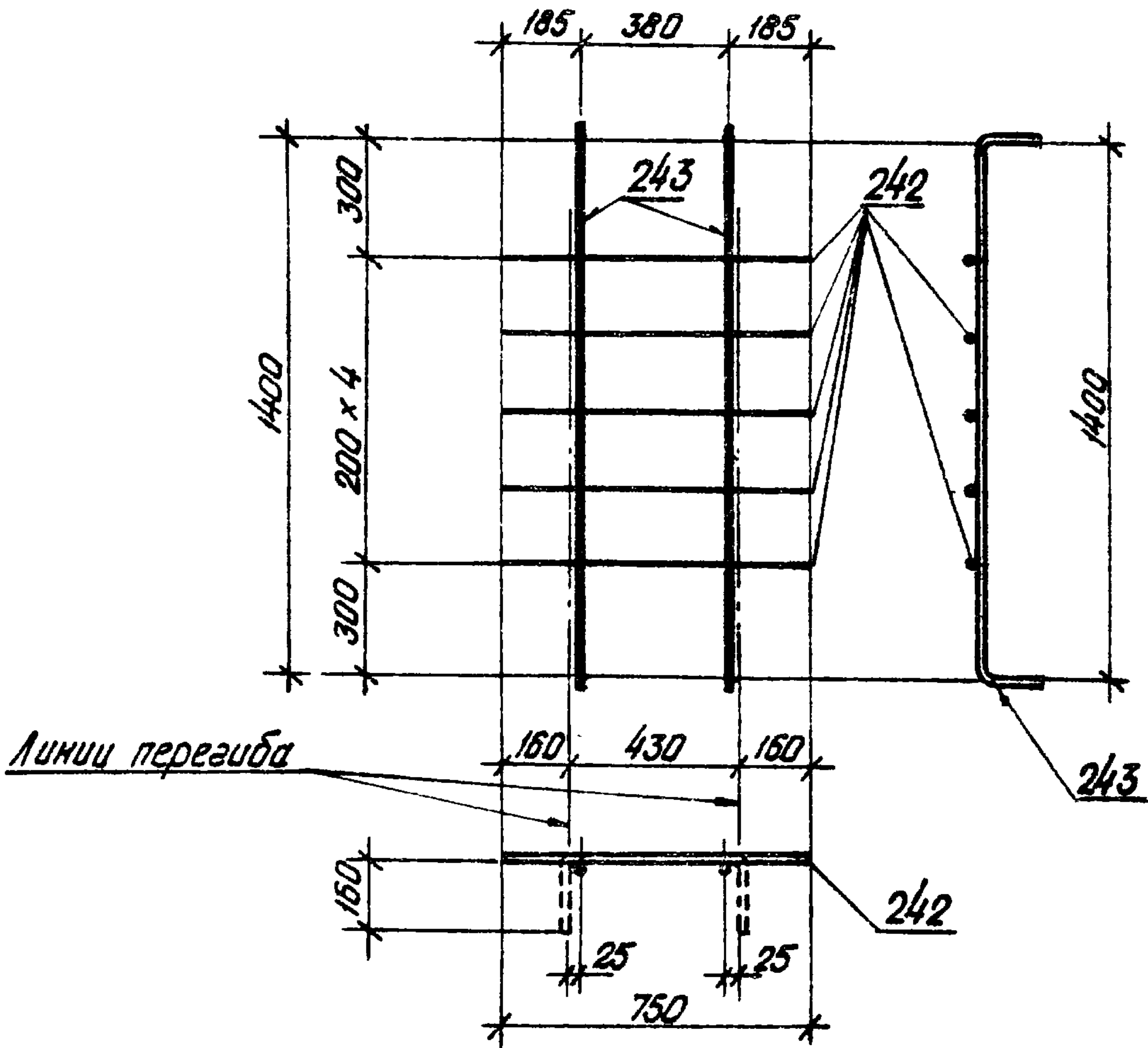
Каркас КР46

Выпуск Лист
VI II



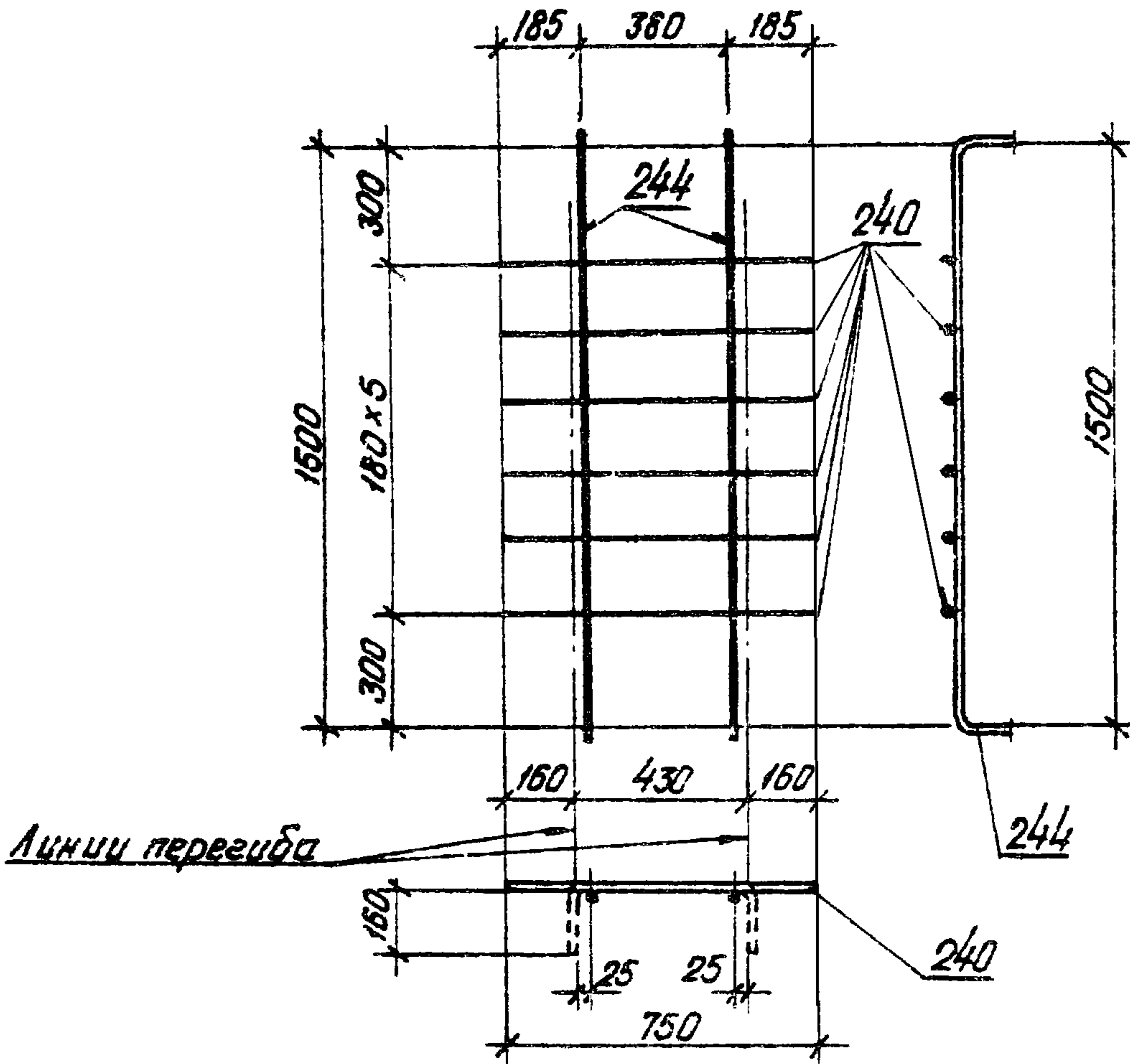
Марка изделия	№ позиц.	Эскиз	Диаметр мм	Длина мм	Кол- чество шт.	Выборка стали		
						φ мм	Длина м	Вес кг
КР47	241		14AIII	1550	2	14AIII	3.1	3,8
	242		5BII	750	4	5BII	3.0	0,5
							Всего	4,3

ТК	Балки пролетом 18 м	Серия 1.452-3.
1975	Каркас КР47	Выпуск VI Лист 12



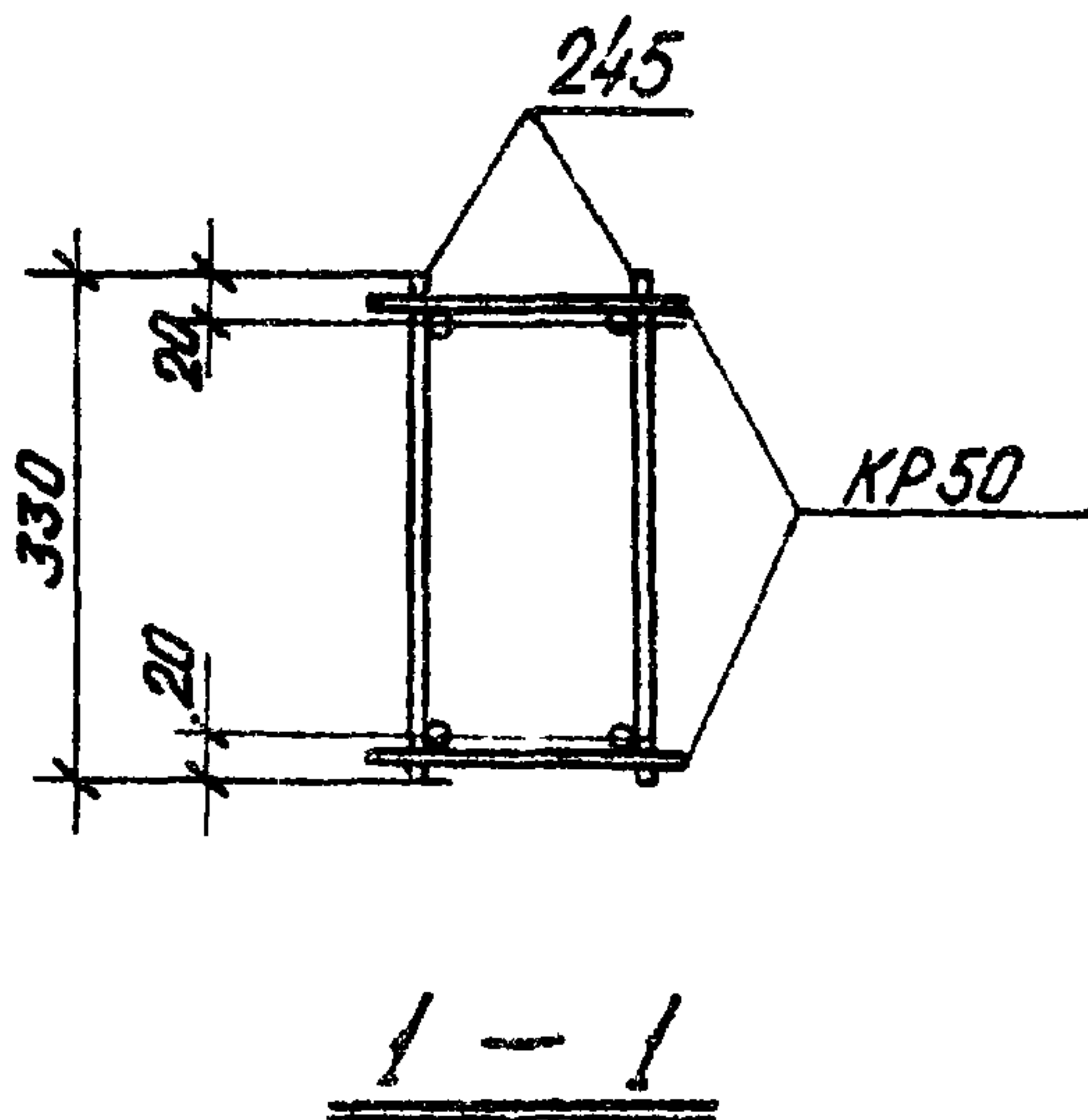
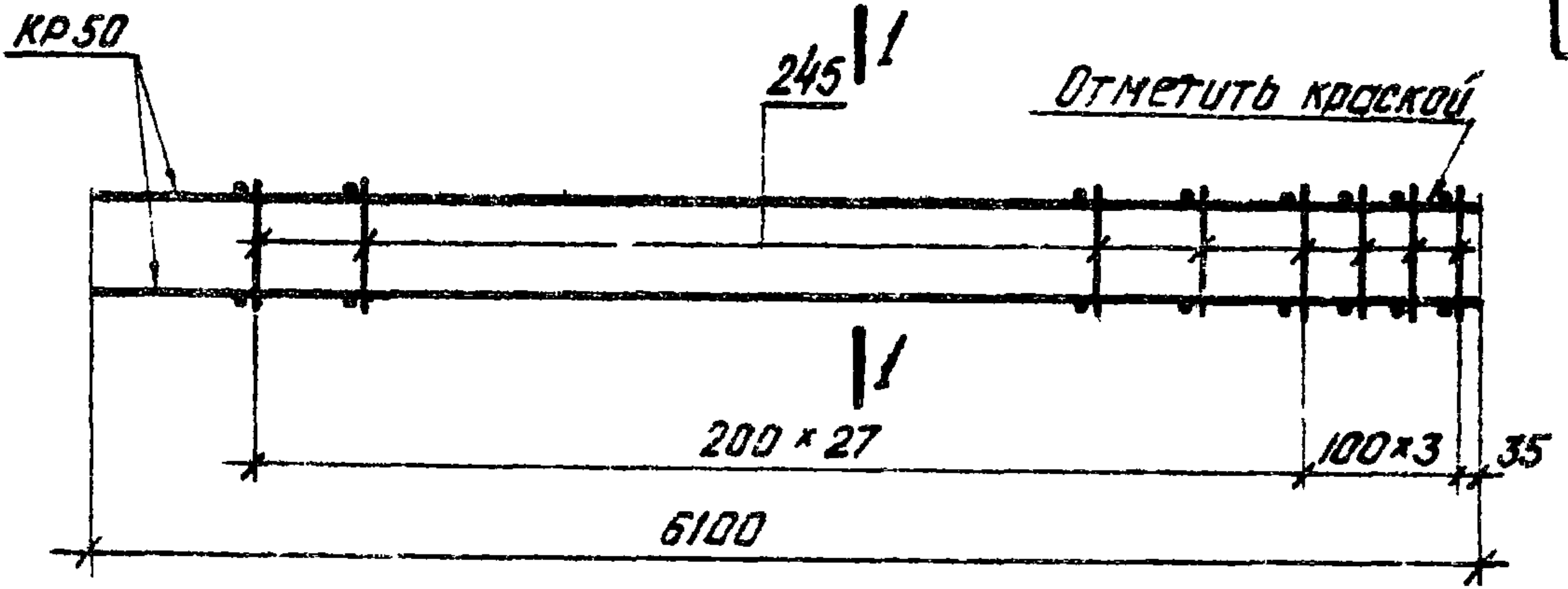
Марка изделия	№ позиц.	Эскиз	Диаметр мм	Длина мм	Количество шт.	Выборка стали		
						φ мм	Длина м	Вес кг
КР48	243		14AIII	1680	2	14AIII	3,4	4,1
	242		5BI	750	5	5BI	3,8	0,6
							Всего	4,7

ТК	Балки пролетом 18м	Серия 1.462-3
1975	Каркас КР48	Выпуск Лист VI 13



Марка изделия	№ позиции	Эскиз	Диаметр мм	Длина мм	Количество шт.	Выборка стали		
						φ мм	Длина м	Вес кг
КР49	244		16АIII	1780	2	16АIII	3,5	5,7
	240		6АIII	750	6	6АIII	4,5	1,0
							Всего	6,7

ТК	Балки пролетом 18 м	СЕРИЯ 1.462-3
1975	Каркас КР49	Выпуск Лист V 14

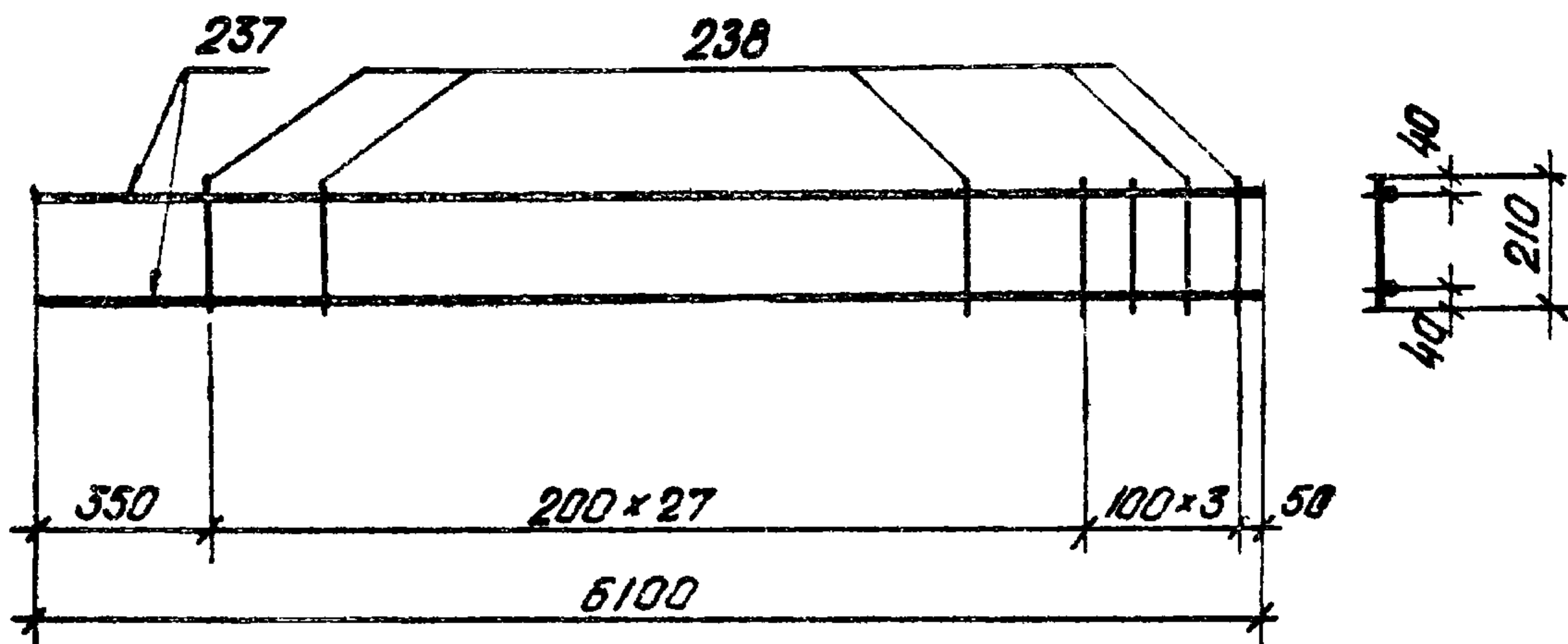


Марка простран. каркаса	Марка изделия	Количество штук	Вес кг	№ листа
КП8	КР50	2	23,4	16
	лос. 245	62	3,1	15
	Всего		26,5	

Спецификация стали на одно арматурное изделие

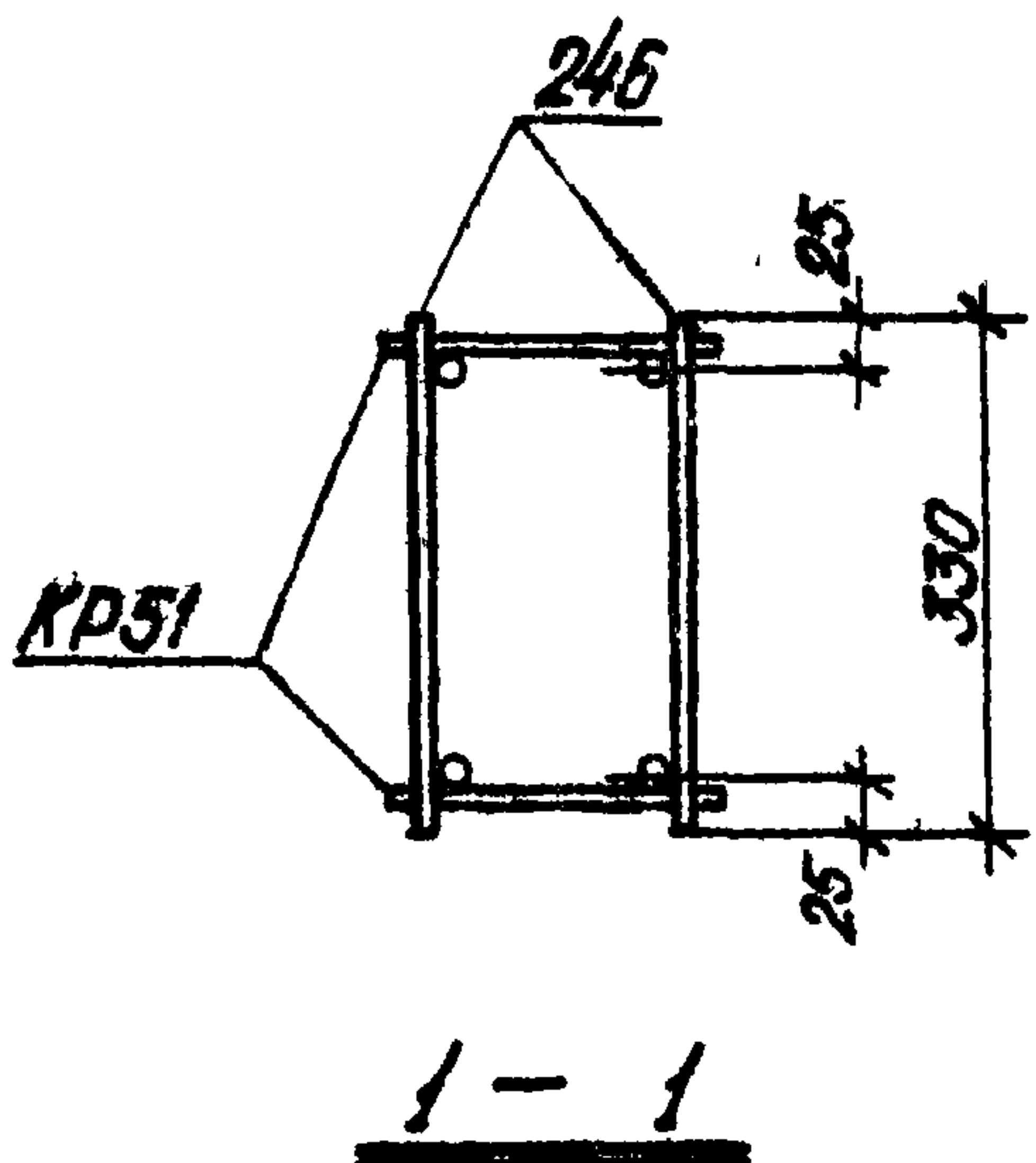
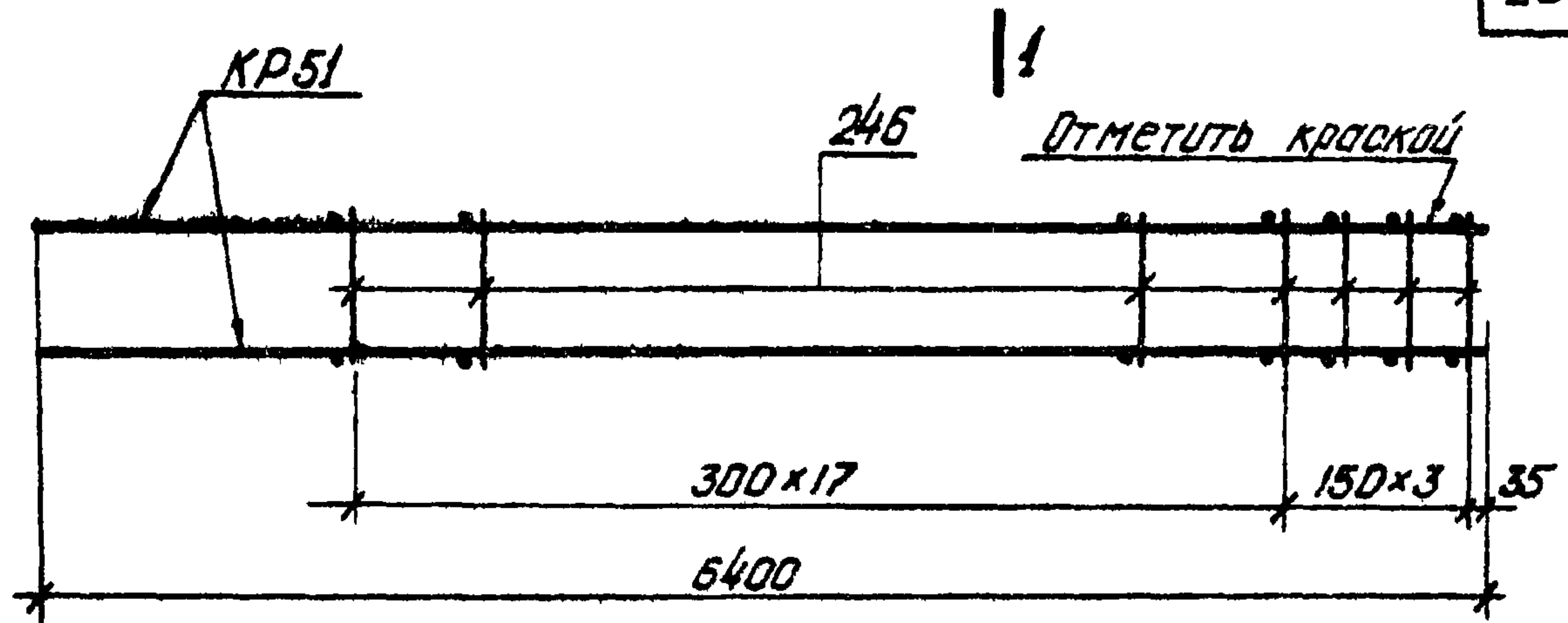
Марка изделия	№ позиции	Эскиз	φ мм	Длина мм	Количество шт.	Выборка стали		
						φ мм	Длина м	Вес кг
Отдельные позиции	245		5ВІ	330	1	5ВІ	0,33	0,05

ТК	Балки пролетом 18 м	Серия 1.462-3
1975.	Каркас КП8	Витуск VII Лист 15



Марка изделия	№ позиции	Эскиз	Диаметр мм	Длина мм	Количество шт.	Выборка стали		
						φ мм	Длина м	Вес кг
КР50	237		12AIII	6100	2	12AIII	12.2	10.7
	238		5BI	210	31	5BI	6.5	1.0
							Всего	11.7

ТК	Балки пролетом 18 м	Серия 1.462-3
1975	Каркас КР50	Выпуск VI Лист 16

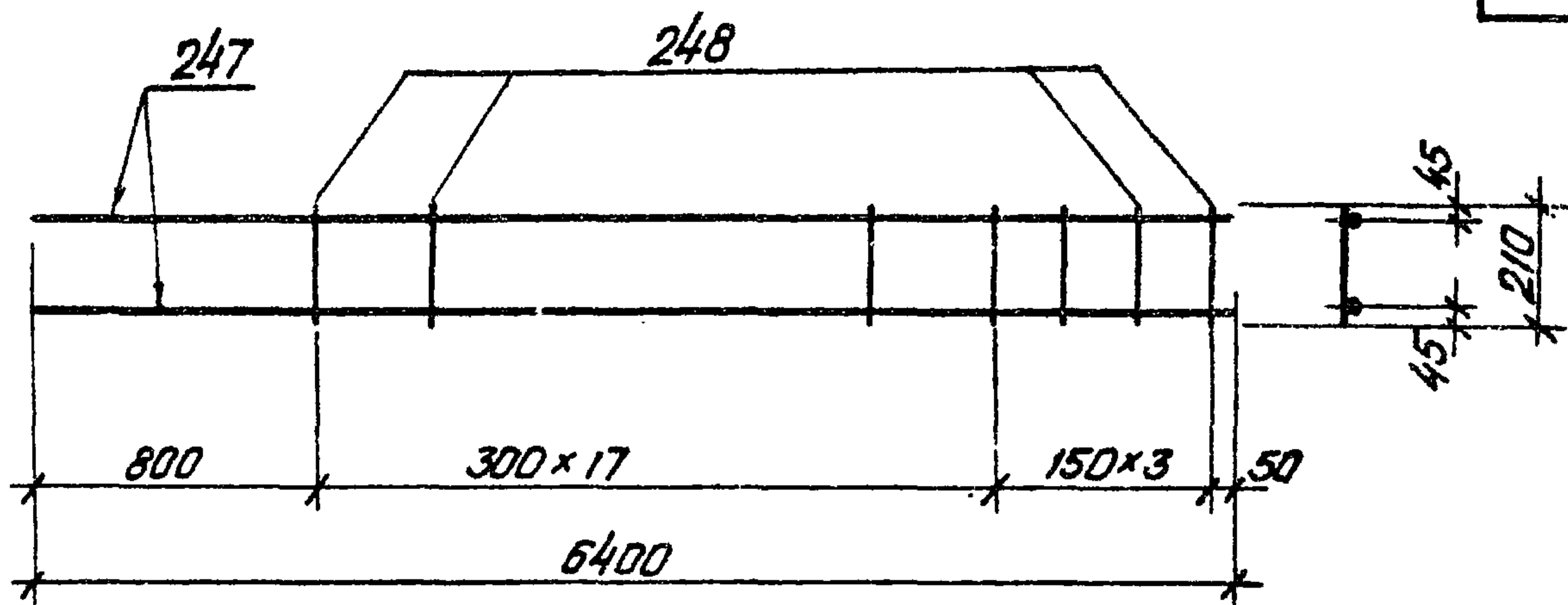




Марка простран. каркаса	Марка изделия	Количество штук	Вес кг	№ листа
КП9	КР51	2	53.2	18
	поз. 246	42	3.4	17
	Всего		56.6	

Спецификация стали на одно арматурное изделие

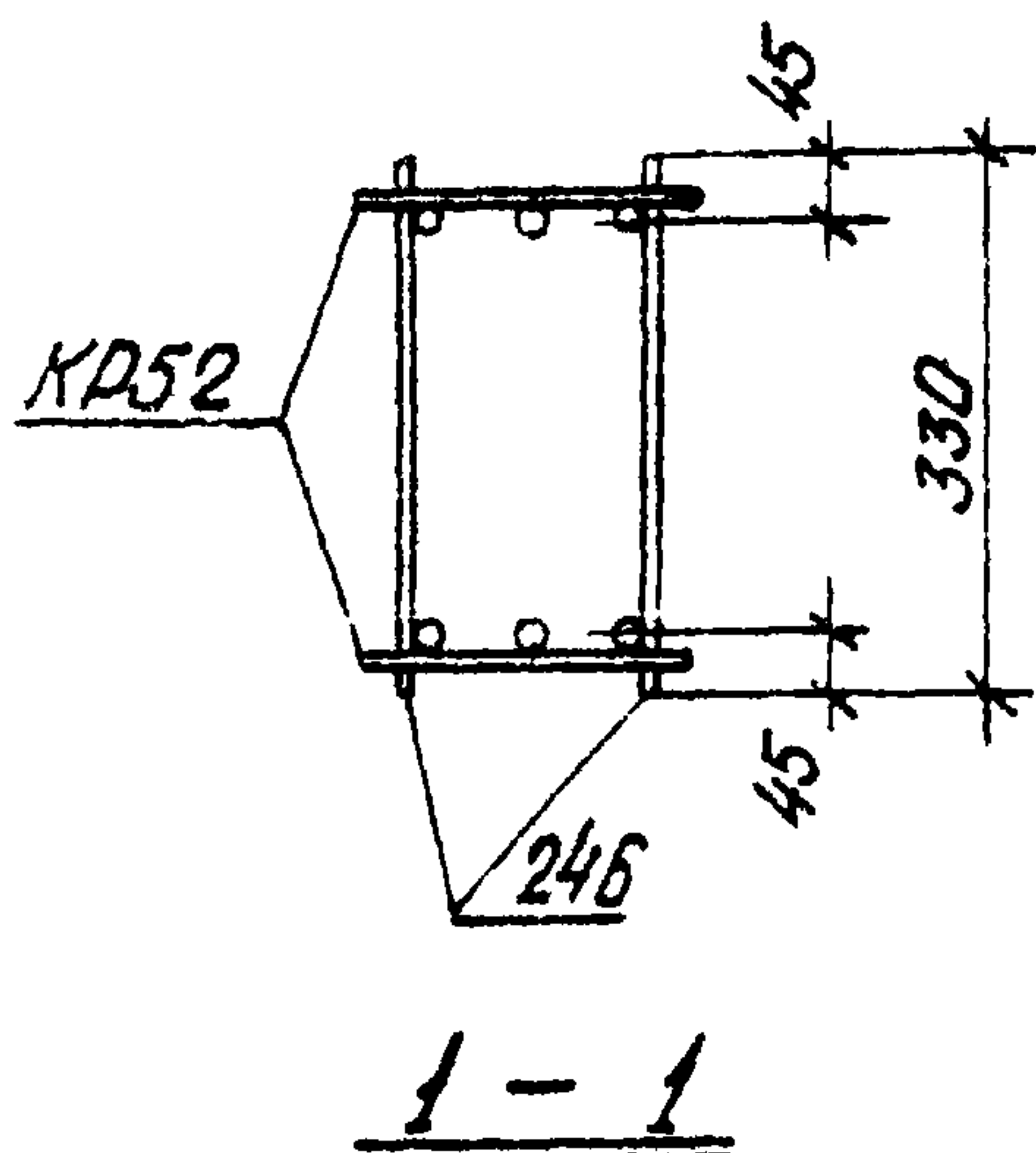
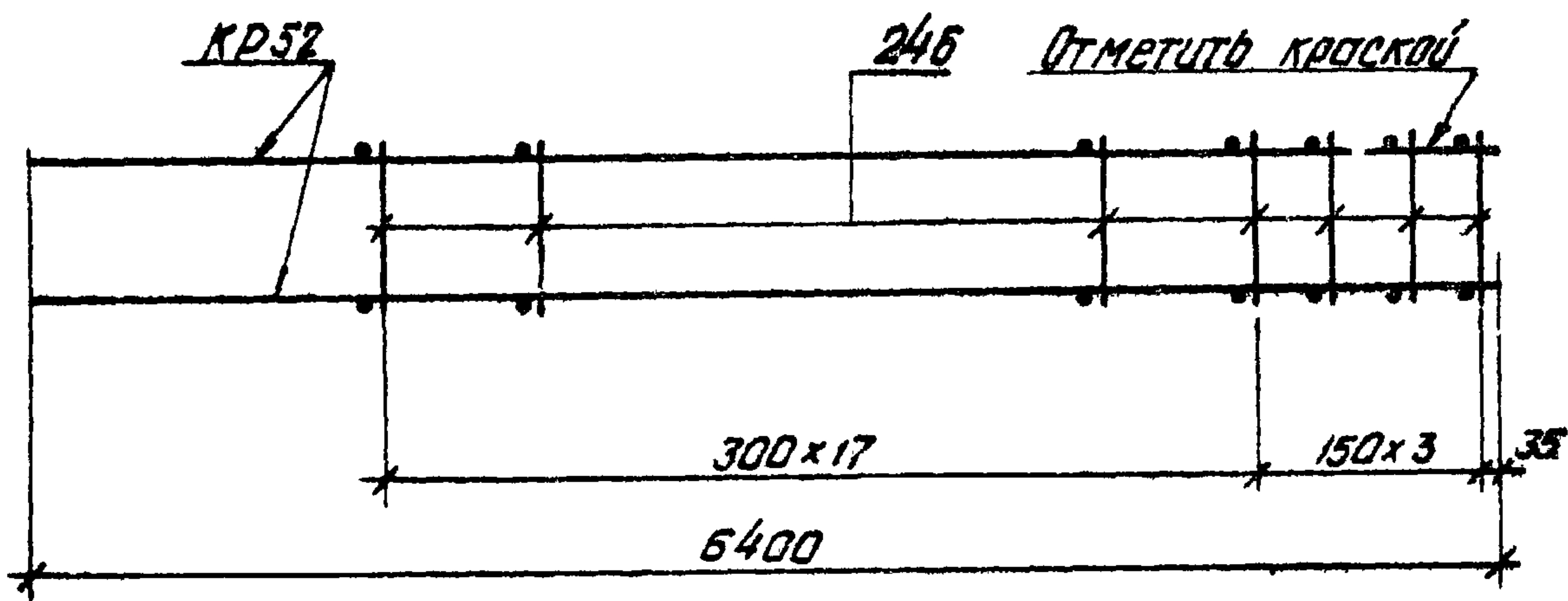
Марка изделия	№ поз.	Эскиз	φ мм	Длина мм	Количество шт	Выборка стали		
						φ мм	Длина м	Вес кг
отдельные стержни	246		6A1	330	1	6A1	0.33	0.08

ТК	Балки пролетом 18 м	Серия 1.462-3
1975	Каркас КП9	Выпуск VI Лист 17



Марка изделия	№ позиции	Эскиз	Диаметр мм	Длина мм	Количество шт.	Выборка стали		
						φ мм	Длина м	Вес кг
КР51	247		18AIII	6400	2	18AIII	12,8	25,6
	248		6AII	210	21	6AII	4,4	1,0
							Всего	26,6

ТК	Балки пролетом 18 м	Серия 1.462-3
1975	Каркас КР51	Выпуск Лист VI 18

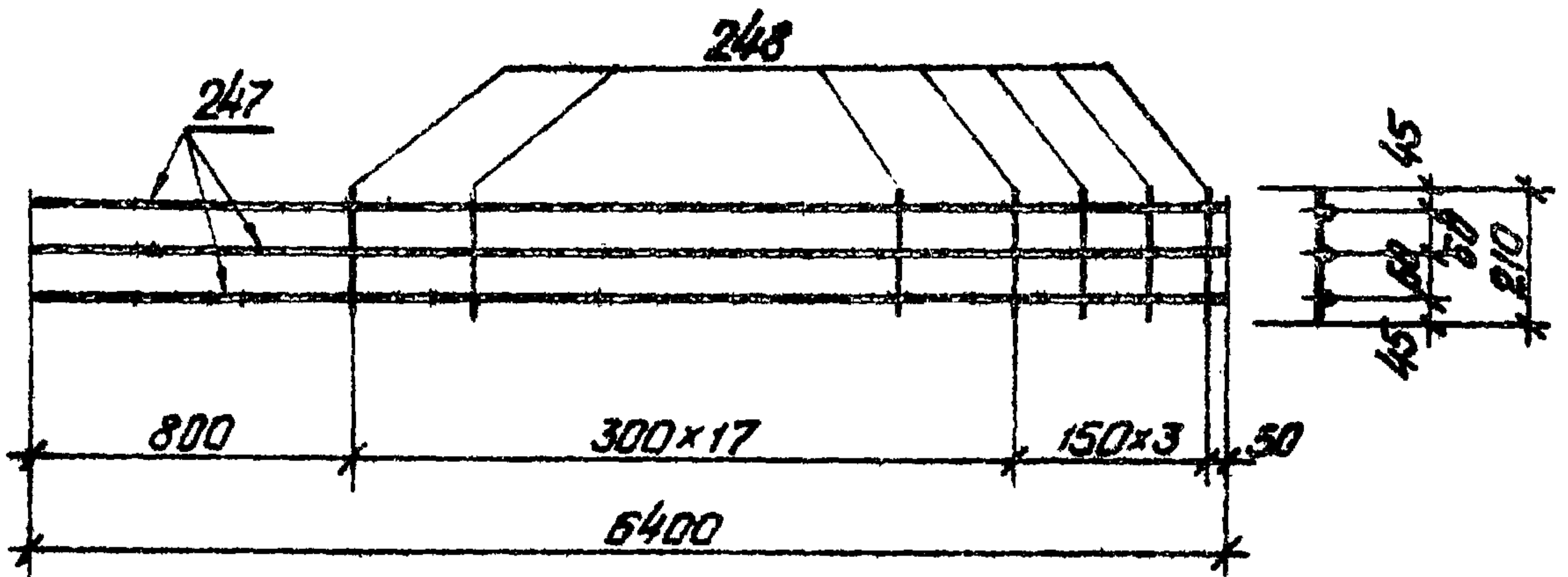


Марка простран. каркаса	Марка изделия	Количество штук	Вес кг	№ листа
КП10	КР52	2	78,8	20
	поз. 246	42	3,4	19
	Всего		82,2	

Спецификация стали на одно арматурное изделие

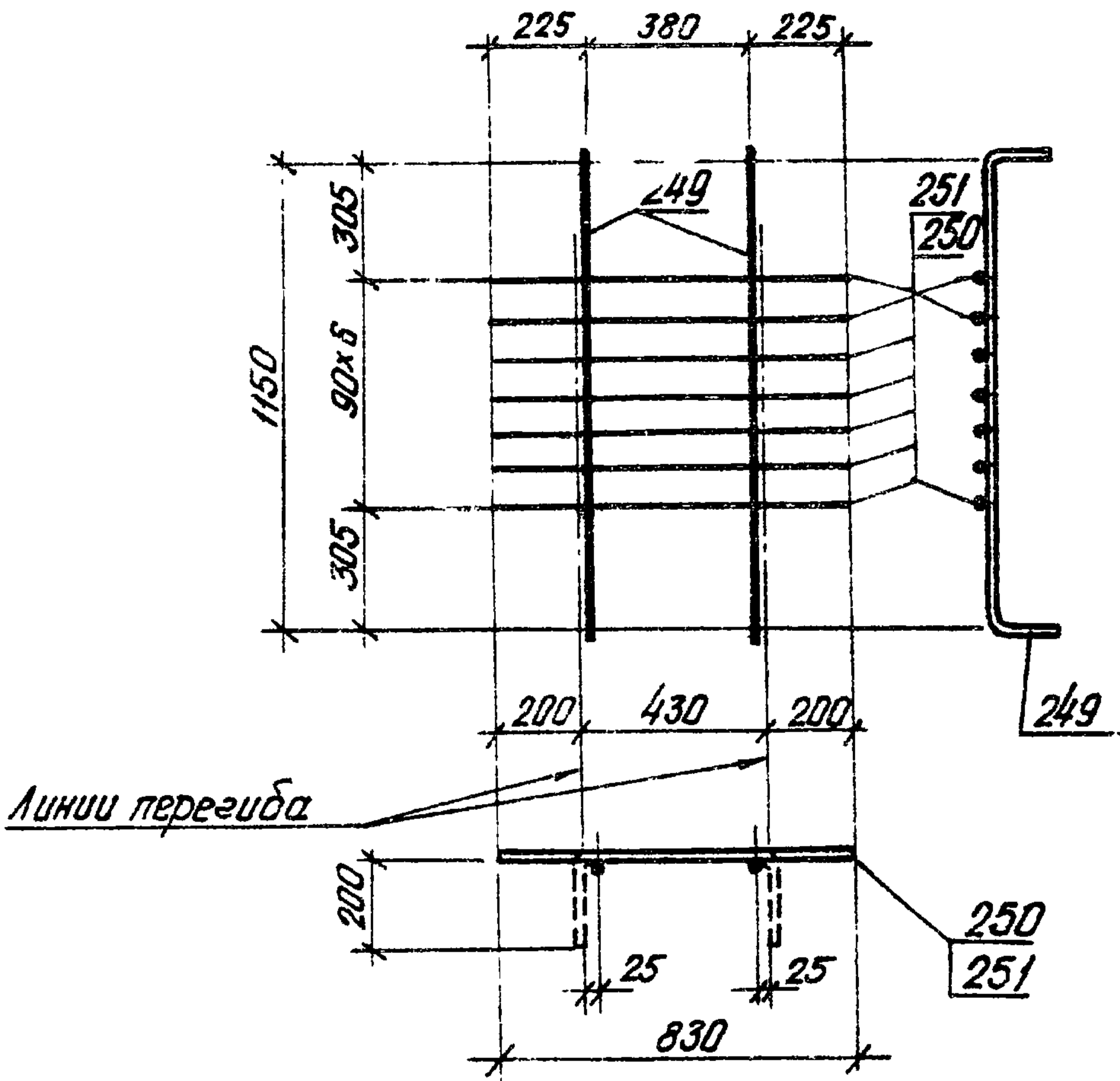
Марка изделия	№ поз.	Эскиз	φ мм	Длина мм	Количество шт.	Выборка стали		
						φ мм	Длина м	Вес кг
Отдельные стержни	246		6A1	330	1	6A1	0,33	0,08

ТК	Балки пролетом 18м	Серия 1.462-3
1975	Каркас КП10	Выпуск 19



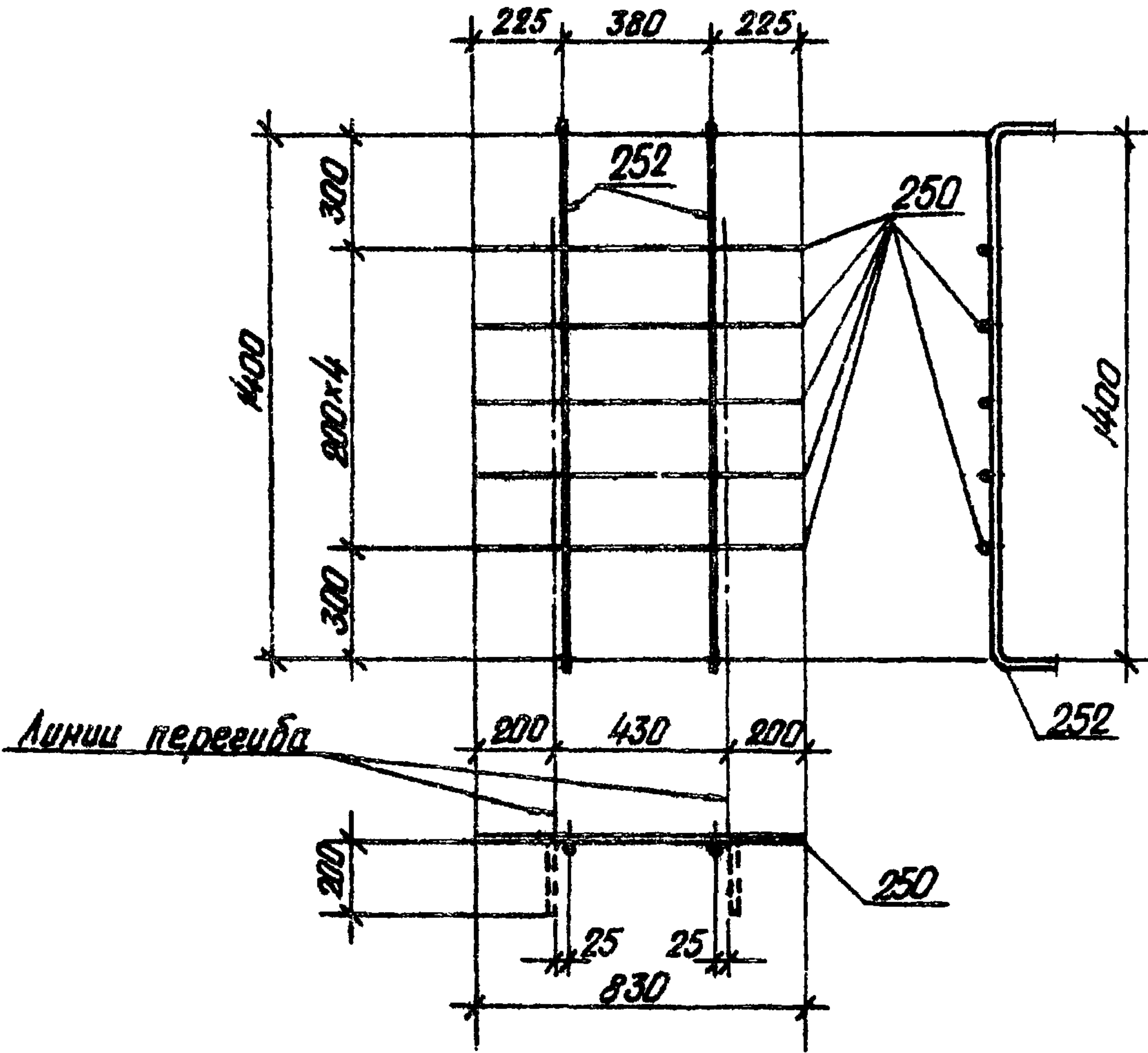
Марка изделия	№ позиции	ЭСКУЗ	Диаметр мм	Длина мм	Кол-во шт.	Выборка стали		
						φ мм	Длина м	Всг кг
КР52	247	—————	18АIII	6400	3	18АIII	19,2	38,4
	248	—————	6АI	210	21	6АI	4,4	1,0
							Всего	39,4

ТК	Балки пролетом 18 м	Серия 1.462-3
1975	Каркас КР52	Выпуск VI Лист 20



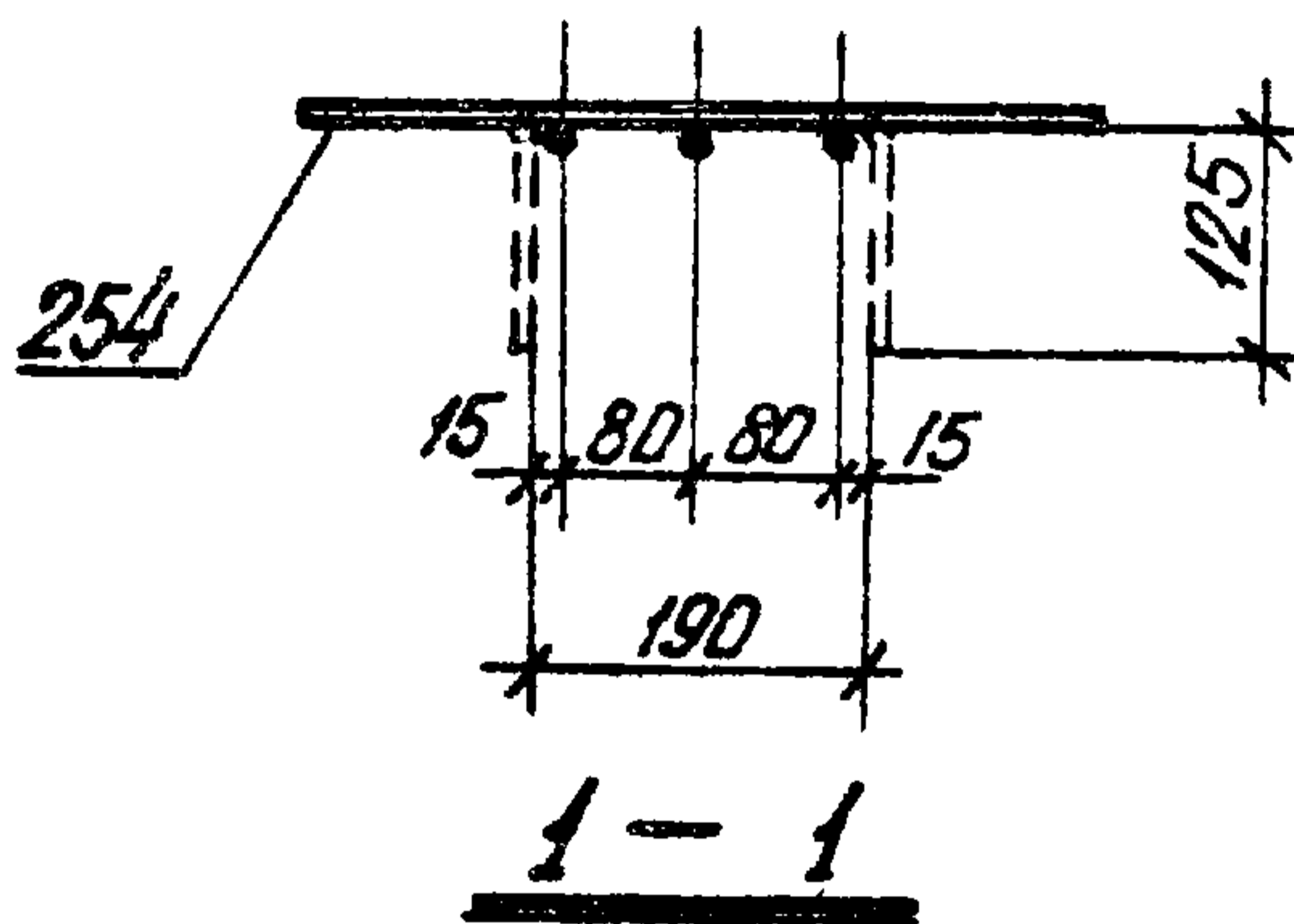
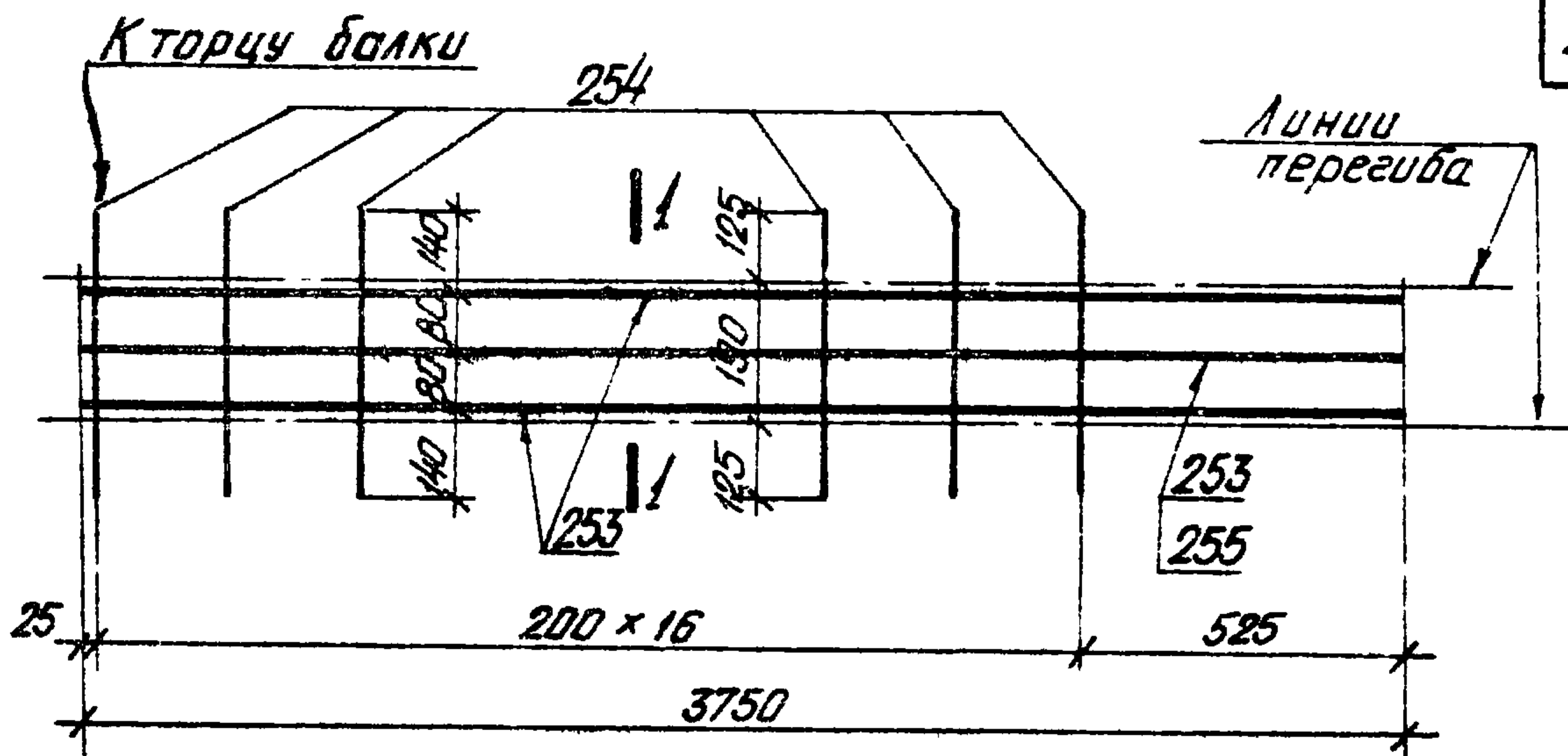
Марка изделия	№ позиции	Эскиз	Диаметр мм	Длина мм	Количество шт.	Выборка стали		
						φ мм	Длина м	Вес кг
КР53	249		14АIII	1510	2	14АIII	3.0	3.6
	250		6АIII	830	7	6АIII	5.8	1.3
							Всего	4.9
КР61	249	см. выше	14АIII	1510	2	14АIII	3.0	3.6
	251		8АIII	830	7	8АIII	5.8	2.3
							Всего	5.9

ТК	Балки пролетом 18 м	Серия 1.462-3
1975	Каркасы КР53 и КР61	Выпуск листов VI 21

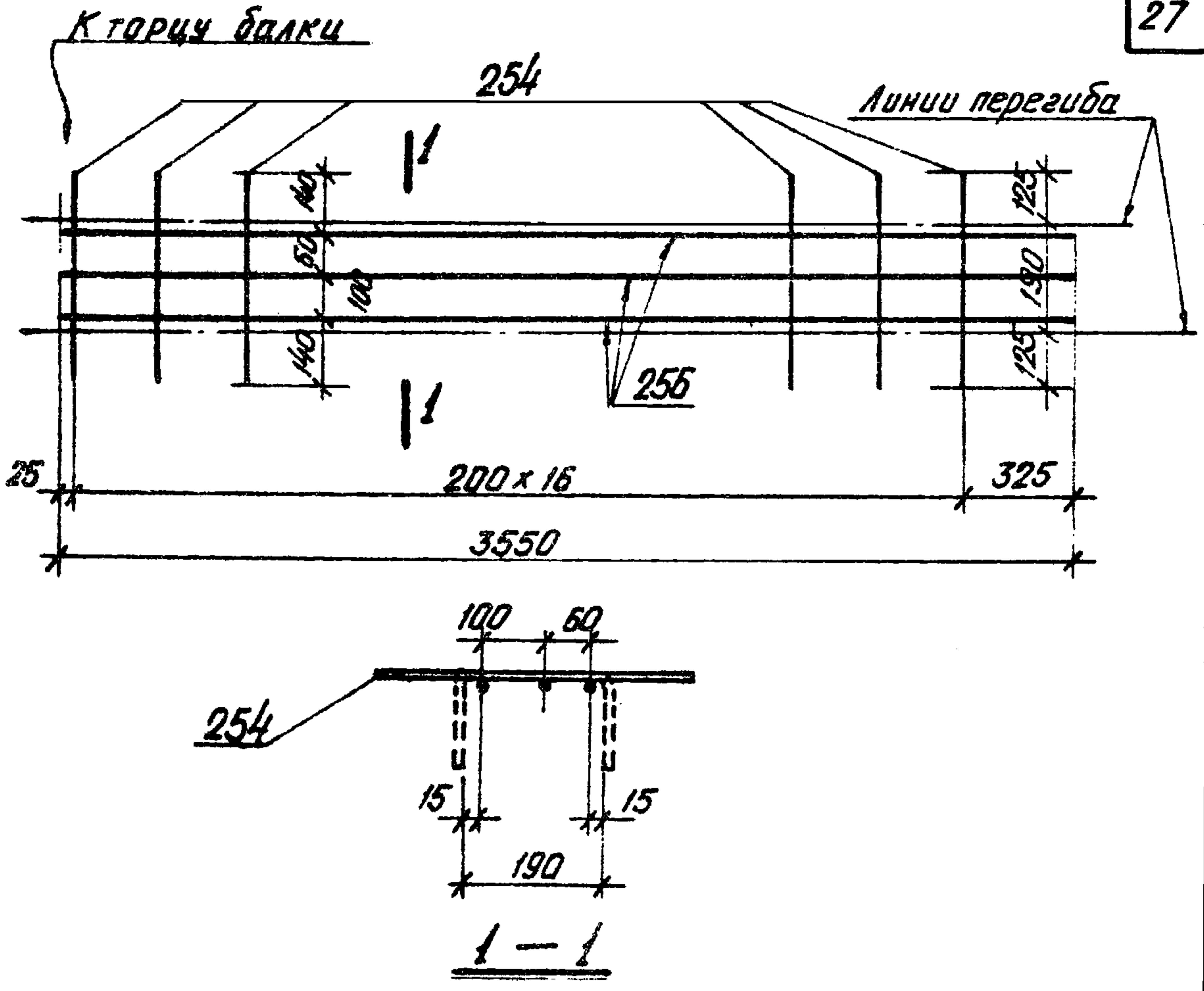


Марка изделия	№ позиции	Эскиз	Диаметр мм.	Длина мм	Количество шт.	Выборка стали		
						φ мм	Длина м	Вес кг
КР54	252		14АIII	1760	2	14АIII	3,5	4,2
	250		6АIII	830	5	6АIII	4,2	1,0
							Всего	5,2

ТК	Балки пролетом 18 м	Серия 1.462-3
1975	Каркас КР54	Выпуск VI Лист 22

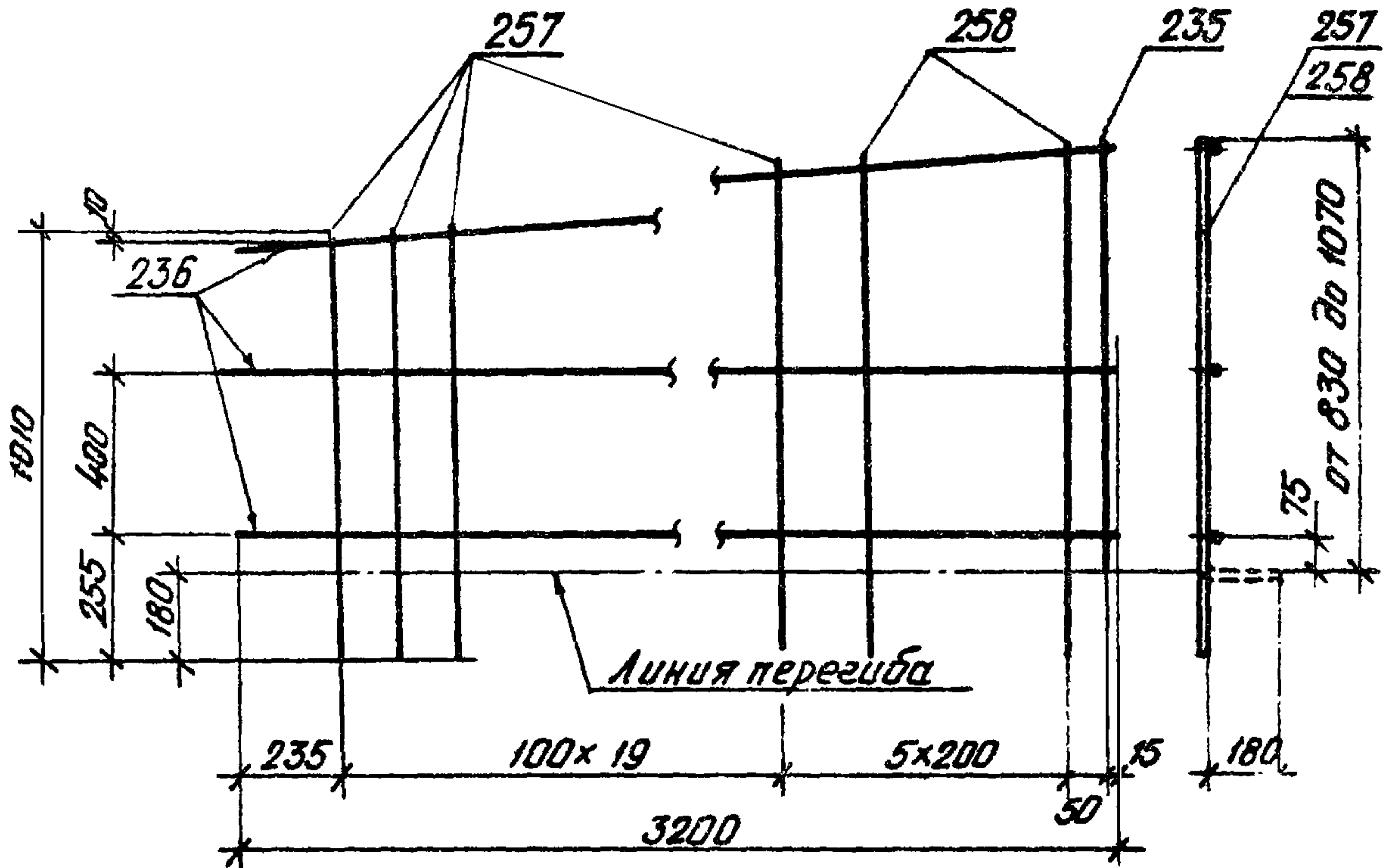


Марка изделия	№ позиции	Эскиз	Диаметр мм	Длина мм	Количество шт	Выборка стали			
						φ мм	Длина м	Вес кг	
КР56	253		14AIII	3750	3	14AIII	11,3	13,7	
	254		5BII	440	17	5BII	7,5	1,2	
							Всего	14,9	
КР55	253	См. выше	14AIII	3750	2	14AIII	7,5	9,1	
	254		5BII	440	17	10AIII	3,8	2,3	
	255		10AIII	3750	1	5BII	7,5	1,2	
						Всего	12,6		
ТК	Балки пролетом 18 м						Серия 1.462-3		
1975	Каркасы КР55 и КР56						Выпуск VI	Лист 23	



Марка изделия	№ позиция	Эскиз	Диаметр мм	Длина мм	Количество шт.	Выборка стали		
						Ф мм	Длина м	Вес кг
КР57	254		5ВІ	440	17	16АІІІ	10.7	16,9
	256		16АІІІ	3550	3	5РІ	75	1,2
							Всего	18,1

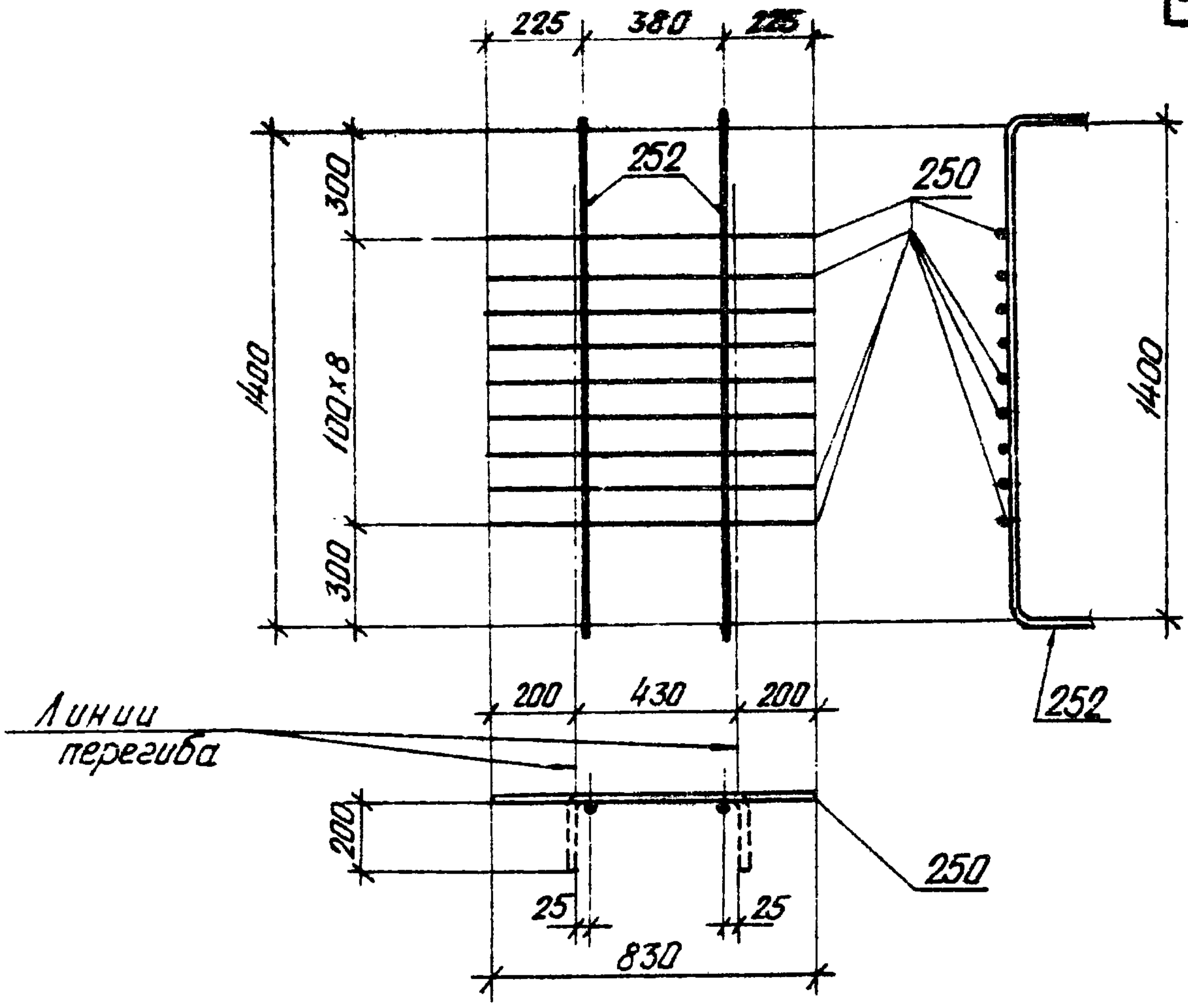
ТК	Балки пролетом 18 м	Серия 1.462-3.
1975	Каркас КР57	Выпуск VI Лист 24



КР 58^Т
КР 58^Н (обратно чертежу)

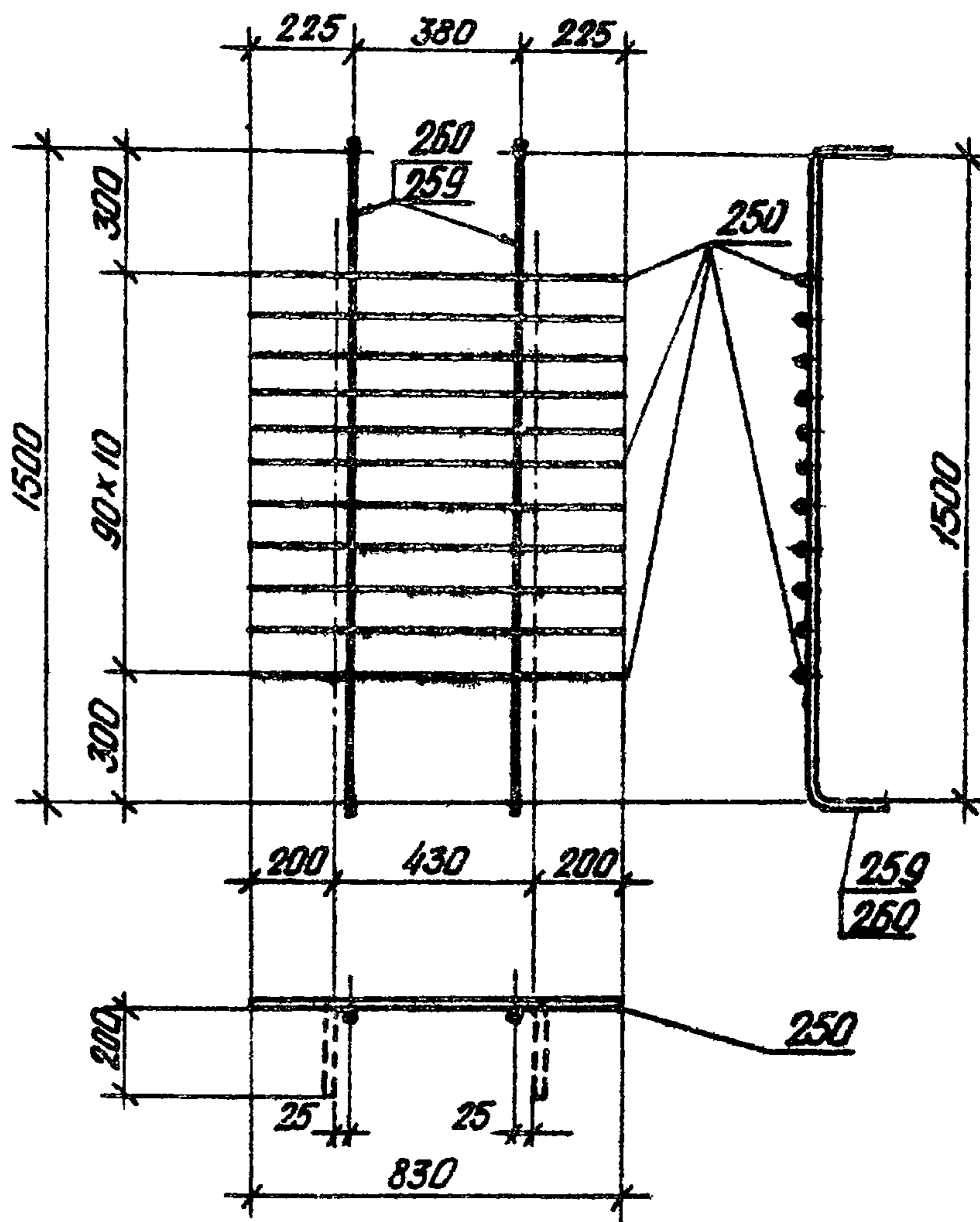
Марка здания	№ позиц.	Эскиз	Диаметр мм	Длина мм	Кол- чество шт.	Выборка стали		
						φ мм	Длина м	Вес кг
КР 58 ^Т КР 58 ^Н	257	<u>от 1010 до 1170</u>	10АIII	средняя 1090	20	14АIII	1,1	1,3
	258	<u>от 1180 до 1250</u>	10АIII	1215	5	10АIII	27,9	17,2
	235	—————	14АIII	1080	1	5ВI	9,6	1,5
	236	—————	5ВI	3200	3		Всего	20,0

ТК	Балки пролетом 18м	Серия 1.462-3
1975	Каркасы КР 58 ^Т и КР 58 ^Н	Выпуск VI Лист 25



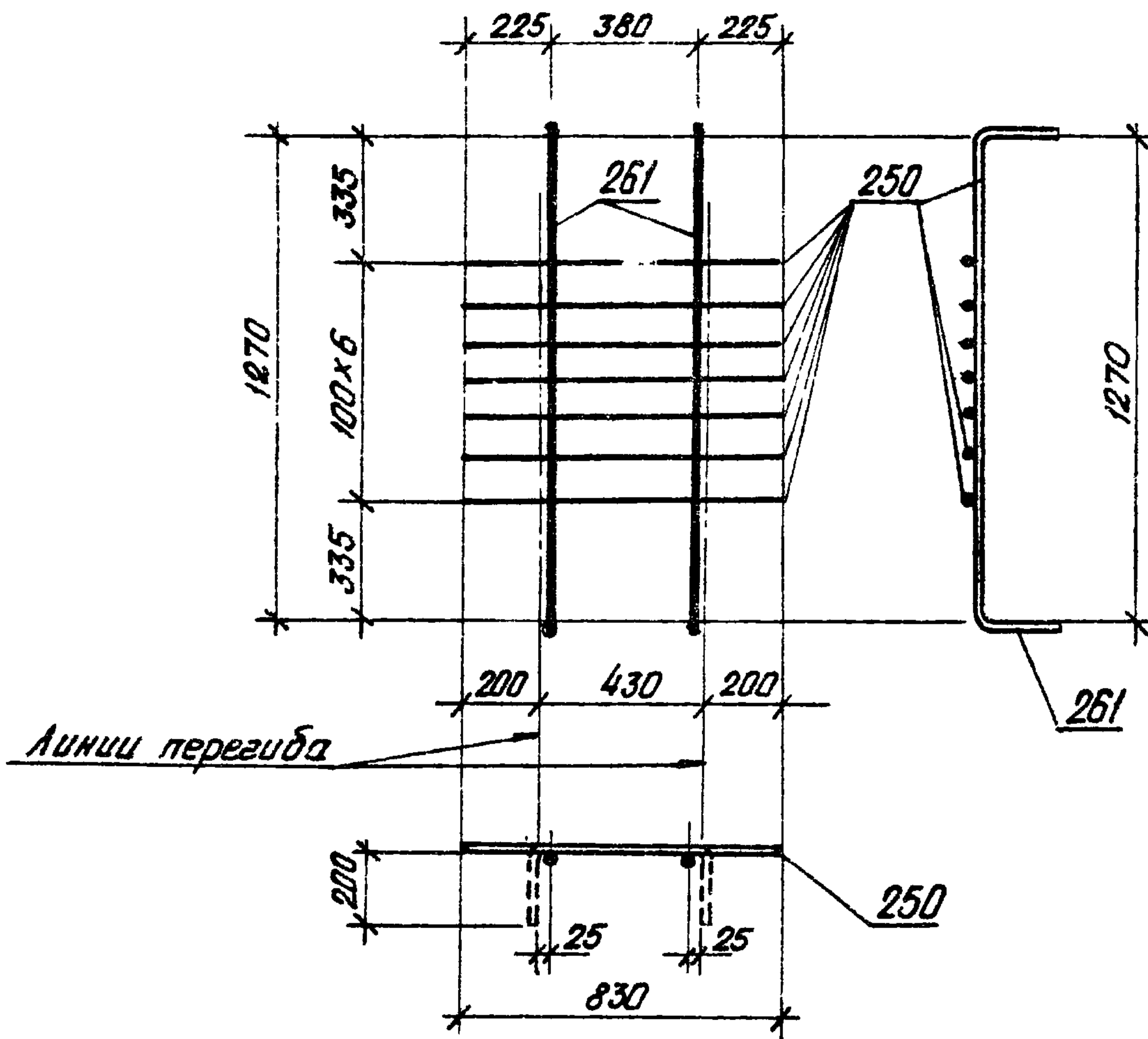
Марка изделия	№ позиции	Эскиз	Диаметр мм	Длина мм	Количество шт.	Выборка стали		
						φ мм	Длина м	Вес кг
КР59	252		14AIII	1760	2	14AIII	3.5	4.2
	250		6AIII	830	9	6AIII	7.5	1.7
							Всего	5.9

ТК	Балки пролетом 18 м	Серия 1.462-3
1975	Каркас КР59	Выпуск VI Лист 26



Марка изделия	№ позиции	Эскиз	Диаметр мм	Длина мм	Количество шт.	Выборка стали		
						φ мм	Длина м	Вес кг
КР60	259		16АIII	1860	2	16АIII	3.7	5.9
	250		6АIII	830	11	6АIII	9.1	2.0
							Всего	7.9
КР63	260		18АIII	1860	2	18АIII	3.7	7.4
	250	см. выше	6АIII	830	11	6АIII	9.1	2.0
							Всего	9.4

ТК	Балки пролетом 18 м	Серия 1.462-3
1975	Каркасы КР60 и КР63	Выпуск VI Лист 27



Марка изделия	№ позиц.	Эскиз	Диаметр мм	Длина мм	Количество шт.	Выборка стали		
						φ мм	Длина м	Вес кг
КРБ2	261		14АIII	1630	2	14АIII	3,3	4,0
	250		6АIII	830	7	6АIII	5,8	1,3
							Всего	5,3

ТК	Балки пролетом 18 м	Серия 1.462-3
1975	Каркас КРБ2	Выпуск VI Лист 28