

ТИПОВЫЕ КОНСТРУКЦИИ, ИЗДЕЛИЯ И УЗЛЫ ЗДАНИЙ И СООРУЖЕНИЙ

СЕРИЯ З.В.В.9-2

ТЕХНОЛОГИЧЕСКИЕ ИЗДЕЛИЯ ДЛЯ ЖИВОТНОВОДЧЕСКИХ
ПРОИЗВОДСТВЕННЫХ ЗДАНИЙ

ВЫПУСК 1/91

КОРМУШКИ ЖЕЛЕЗОБЕТОННЫЕ
ДЛЯ СВИНЕЙ И КРУПНОГО
РОГАТОГО СКОТА
РАБОЧИЕ ЧЕРТЕЖИ

25066

ТИПОВЫЕ КОНСТРУКЦИИ ИЗДЕЛИЯ И УЗЛЫ ЗДАНИЙ И СООРУЖЕНИЙ

СЕРИЯ З.В1В.9-2

ТЕХНОЛОГИЧЕСКИЕ ИЗДЕЛИЯ ДЛЯ ЖИВОТНОВОДЧЕСКИХ
ПРОИЗВОДСТВЕННЫХ ЗДАНИЙ

ВЫПУСК 1/91

КОРМУШКИ ЖЕЛЕЗОБЕТОННЫЕ
ДЛЯ СВИНЕЙ И КРУПНОГО
РОГАТОГО СКОТА
РАБОЧИЕ ЧЕРТЕЖИ

РАЗРАБОТАНЫ

ГИПРОНИСЕЛЬХОЗОМ

ГЛАВНЫЙ ИНЖЕНЕР ИНСТИТУТА
В.А. Чернояров В.А. Чернояров.

НАЧАЛЬНИК ОТДЕЛА
И.Н. Котов И.Н. Котов.

ГЛАВНЫЙ СПЕЦИАЛИСТ
И.П. Мохов И.П. Мохов.

С УЧАСТИЕМ ЦНИИЗПсельстроя
ЗАМЕСТИТЕЛЬ ДИРЕКТОРА
ИНСТИТУТА *В.А. Заренин* В.А. Заренин.
ЗАВЕДУЮЩИЙ НАУЧНО-МЕТО-
ДИЧЕСКИМ КОМПЛЕКСОМ
А.И. Мангушев А.И. Мангушев.
СТАРШИЙ НАУЧНЫЙ
СОТРУДНИК *А.И. Цурган* А.И. Цурган

УТВЕРЖДЕНЫ

ГЛАВНЫМ НАУЧНО-ПРОЕКТНЫМ
ПРАВЛЕНИЕМ ПО СТРОИТЕЛЬСТВУ
ГОСКОМИССИИ СОВМИНА СССР
ПО ПРОДОВОЛЬСТВЕННО И ЗАКУПКАМ
ПИСЬМО ОТ 12.02.91 № 070-В1/70.
ВВЕДЕНЫ В ДЕЙСТВИЕ С 01.01.92.
ГИПРОНИСЕЛЬХОЗОМ
ПРИКАЗ ОТ 17.04.91 № 63-П

ОБОЗНАЧЕНИЕ ДОКУМЕНТА	НАИМЕНОВАНИЕ	Стр.
3.818.9-2.1/91-ТТ	ТЕХНИЧЕСКИЕ ТРЕБОВАНИЯ.	5
3.818.9-2.1/91-1	Кормушка ктн 53.60.25; ктн 45.49.25	20
— 2	Кормушка кт 118.60.25; кт 58.60.25	23
— 3	Кормушка кт 118.49.25; кт 58.49.25	25
— 4	Кормушка кт 118.40.18; кт 58.40.18	27
— 5	Кормушка 1кт 58.60.25; 1кт 58.49.25	29
— 6	Кормушка 1кт 58.40.18.	32
— 7	Кормушка 2кт 58.60.25; 2кт 58.49.25	35
— 8	Кормушка 2кт 58.40.18	38
— 9	Кормушка кт 173.52.30; кт 33.52.30	41
— 10	Кормушка кт 148.70.37; кт 118.70.37; кт 98.70.37; кт 88.70.37.	42
— 11	Кормушка кт 118.70.37а; кт 38.70.37а	44
— 12	Кормушка кт 198.70.57; кт 38.70.57	46
— 13	Кормушка кт 198.120.69	48
— 14	Кормушка кт 374.76.43; кт 187.76.43	50
— 15	Кормушка кт 118.70.37т	53
— 16	Кормушка кт 118.70.57т	55
— 17	Лоток для установки кормушек кт 118.70.27	57
— 18	Каркас пространственный кп1... кп4	58
— 19	Каркас пространственный кп5, кп6	63
— 20	Каркас пространственный кп7, кп8	66
— 21	Каркас пространственный кп9	69
— 22	Каркас пространственный кп10, кп11	71
— 23	Каркас пространственный кп12	73
— 24	Каркас пространственный кп13	75
— 25	Каркас пространственный кп14	77

ИНВ. № ПОДЛ. ПОДПИСЬ И ДАТА ВЗЯМ. ИНВ. №

НАЧ. ОТД.	КОТОВ	<i>[Signature]</i>
Н. КОНТР.	МОХОВ	<i>[Signature]</i>
ГЛ. СПЕЦ.	МОХОВ	<i>[Signature]</i>
ЗАВ. ГР.	ГОРБУНОВА	<i>[Signature]</i>
ИНЖ. КАТ.	ОРЛОВА	<i>[Signature]</i>
ПРОВЕР.	ГОРБУНОВА	<i>[Signature]</i>

3.818.9-2.1/91

СОДЕРЖАНИЕ

СТАДИЯ	ЛИСТ	ЛИСТОВ
Р	1	3
ГИПРОНИСЕЛЬХОЗ		

ОБОЗНАЧЕНИЕ ДОКУМЕНТА	НАИМЕНОВАНИЕ	Стр.
3.818.9-2.1/91-26	СЕТКА С 1	78
— 27	СЕТКА С 2	79
— 28	СЕТКА С 3	80
— 29	СЕТКА С 4	81
— 30	СЕТКА С 5	82
— 31	СЕТКА С 6	83
— 32	СЕТКА С 7	84
— 33	СЕТКА С 8	85
— 34	СЕТКА С 9	86
— 35	СЕТКА С 10	88
— 36	СЕТКА С 11	90
— 37	СЕТКА С 12	92
— 38	СЕТКА С 13	94
— 39	СЕТКА С 14	96
— 40	СЕТКА С 15	98
— 41	СЕТКА С 16	99
— 42	СЕТКА С 17... С 20	100
— 43	СЕТКА С 21... С 24	102
— 44	СЕТКА С 25, С 26	104
— 45	СЕТКА С 27, С 28	105
— 46	СЕТКА С 29, С 30	106
— 47	СЕТКА С 31, С 32	107
— 48	СЕТКА С 33	108
— 49	СЕТКА С 34	109
— 50	СЕТКА С 35, С 36	110
— 51	СЕТКА С 37, С 38	111
— 52	СЕТКА С 39	112
— 53	СЕТКА С 40	113
— 54	СЕТКА С 41	114
— 55	СЕТКА С 42	115
	3.818.9-2.1/91	Лист 2

ИНВ. № ПОДАЛ. ПОДПИСЬ И ДАТА

ВЗЯМ. ИНВ. №

ВВОДНАЯ ЧАСТЬ

Настоящие технические требования распространяются на кормушки железобетонные из конструкционного тяжелого бетона плотной структуры для свиней и крупного рогатого скота.

Кормушки предназначены для применения при строительстве и реконструкции производственных животноводческих зданий в районах с расчетной сейсмичностью не выше 6 баллов.

Предусмотрено применение кормушек:

в зданиях для свиней с нормируемым температурно-влажностным режимом при относительной влажности внутреннего воздуха не более 75%;

в зданиях для крупного рогатого скота с нормируемым температурно-влажностным режимом при относительной влажности воздуха не более 85%;

в зданиях для крупного рогатого скота с ненормируемым температурно-влажностным режимом, возводимых в районах с расчетной зимней температурой наружного воздуха не ниже минус 40°С в зонах влажности: сухой, нормальной, влажной;

на открытых площадках для свиней и крупного рогатого скота, устанавливаемых в районах с расчетной температурой наружного воздуха не ниже минус 40°С, в зонах влажности: сухой, нормальной, влажной;

со среднеагрессивным воздействием среды на изделия из бетона пониженной проницаемости.

ИНВ. № ПОДА	Подпись и дата			3.818.9-2.1/91-ТТ						
	ВЗЯМ. ИНВ. №									
	Нач. отд.	КОТОВ	<i>[Подпись]</i>				ТЕХНИЧЕСКИЕ ТРЕБОВАНИЯ.	Стадия	Лист	Листов
	Н. контр.	МОХОВ	<i>[Подпись]</i>					Р	1	15
Гл. спец.	МОХОВ	<i>[Подпись]</i>	ГИПРОНИСЕЛЬХОЗ							
Зав. гр.	Горбунова	<i>[Подпись]</i>								

1. ТЕХНИЧЕСКИЕ ТРЕБОВАНИЯ

1.1. ОСНОВНЫЕ ПАРАМЕТРЫ И РАЗМЕРЫ.

1.1.1. Кормушки должны соответствовать настоящим техническим требованиям и рабочим чертежам выпуска 1/91.

1.1.2. Форма, основные размеры и масса кормушек должны соответствовать указанным на чертежах формы (опалубочных чертежах) настоящего выпуска.

1.1.3. Кормушки должны поставляться предприятием-изготовителем полностью отделанными и с необходимыми защитными покрытиями необетонированных закладных изделий.

1.1.4. Предельные отклонения от проектных размеров кормушек для свиноводческих зданий и зданий КРС не должны превышать значений, указанных в таблице 1.

ТАБЛИЦА 1

Наименование параметров	Предельные отклонения, мм.
1. По длине изделия (L), при: L ≤ 2500 мм L > 2500 мм	± 6 ± 8
2. По ширине (B) и высоте борта (H)	± 3
3. По толщине бортов и днища	± 2
4. Отклонение от прямолинейности внутренних поверхностей бортов и днища от прилегающей прямой, на длине не более 1600 мм;	2
на всей длине изделия	3

ИНВ. № ПОДАЛ	
ПОДПИСЬ И ДАТА	
ВЗАМ. ИНВ. №	

3.818.9-2.1/91-ТТ

Лист

2

Продолжение табл. 1

Наименование параметров	Предельные отклонения, мм
5. Отклонения от проектного положения стальных закладных изделий:	
в плоскости конструкции	3
из плоскости конструкции	2
6. Отклонения от проектного значения толщины защитного слоя бетона:	
при толщине защитного слоя 15 мм;	± 2
при толщине защитного слоя 20 мм	± 3

1.1.5. Качество поверхностей и внешний вид кормушек.

1.1.5.1. Поверхности изделий должны удовлетворять требованиям: внутренние – по категории АЗ, наружные – по категории АБ по ГОСТ 13015.0-83*.

1.1.5.2. Предельно допустимые дефекты на поверхности изделий для соответствующих категорий поверхности приведены в таблице 2.

Таблица 2.

Характеристика бетонной поверхности.		Предельные размеры, мм.				
		Раковин		Местных наплывов (высота) и впадин (глубина)	Околов бетона	
Категор.	Вид	Диаметр	Глубина			Глубина
АЗ	Лицевая	3	2	2	5	50
АБ	Лицевая, неотделываемая	6	3	3	5	50

Примечание: Околы бетона на верхней кромке бортов кормушек не допускаются.

3.818.9-2.1/91-ТТ.

Лист

3

1.1.5.3. Число раковин допустимых размеров на любом участке поверхности кормушки площадью $0,04 \text{ м}^2$ ($200 \times 200 \text{ мм}$) не должно превышать:

на поверхности категории АЗ — 8 шт.

на поверхности категории АБ — 15 шт.

1.1.5.4. На лицевых поверхностях изделий не допускаются жировые и ржавые пятна.

1.1.5.5. Открытые поверхности стальных закладных изделий и строповочные петли должны быть очищены от наплывов бетона.

1.1.5.6. На поверхности изделий не допускаются обнажения арматуры.

1.1.6. Отклонение фактической массы изделий, при отпуске потребителю, от номинальной массы не должно превышать плюс 5, минус 7%.

1.1.7. В бетоне кормушек, поставляемых потребителю, не допускаются трещины, за исключением усадочных и поверхностных технологических трещин, ширина которых на поверхности не должна превышать 0,2 мм.

Для кормушек, эксплуатируемых на открытых площадках и в зданиях с ненормируемым температурно-влажностным режимом, ширина трещин не должна быть более 0,1 мм.

1.2 Требования к материалам.

1.2.1. Бетон.

1.2.1.1. Для кормушек предусмотрено применение тяжелого конструкционного бетона плотной структуры пониженной проницаемости со средней плотностью 2400 кг/м^3 , отвечающего требованиям ГОСТ 26633-85.

ИНВ. № ПОДЛ. ПОДПИСЬ И ДАТА ВЗАМ. ИНВ. №

3.818.9-2.1/91-ТТ

Лист

4

1.2.1.2. Материалы, применяемые для приготовления бетона, должны соответствовать действующим стандартам или техническим условиям на эти материалы.

1.2.1.3. Прочность бетона должна соответствовать классу по прочности на сжатие, установленному в настоящих технических требованиях.

1.2.1.4. Показатели качества и проницаемости бетона кормушек приведены в таблице 3.

ТАБЛИЦА 3

Наименование изделий	Показатели качества бетона			Показатели проницаемости бетона		
	Класс по прочности на сжатие	Марка по водонепроницаемости	Марка по морозостойкости	Коэфф. фильтрации см/с (при равновесной влажности), K_f	Водопоглощение, % по массе	Водоцементное отношение В/Ц, не более
1. Кормушки для свиней при установке: а) в здании б) на площадках летних лагерей	В 25	W 6	F 75	Свыше $6 \cdot 10^{-10}$ до $2 \cdot 10^{-9}$	Свыше 4.2 до 4.7	0,45
2. Кормушки для КРС при установке: а) в здании б) на откормочной площадке			F 50*			

* Марку бетона по морозостойкости F50 принимать только для изделий, эксплуатируемых в зданиях с ненормируемым температурно-влажностным режимом.

1.2.1.5. Для приготовления бетона необходимо применять:
1) в качестве вяжущего — сульфатостойкий цемент, сульфатостойкий шлакопортландцемент марки не ниже 400 по ГОСТ 22266-76* или портландцемент марки 400 по ГОСТ 10178-85* с нормируе-

мым минералогическим составом клинкера.

($C_3S \leq 65\%$; $C_2A \leq 7\%$; $C_3A + C_4AF \leq 22\%$).

- 2) в качестве мелкого заполнителя - чистый кварцевый песок или песок, получаемый дроблением горных пород (отмучиваемых частиц не более 1% по массе) с модулем крупности 2-2,5, отвечающий требованиям ГОСТ 10268-80.
- 3) в качестве крупного заполнителя - фракционированный щебень изверженных невыветрившихся пород или щебень из гравия, отвечающие требованиям ГОСТ 10268-80.

Количество отмучиваемых частиц - не более 0,5% по массе.

Крупность щебня 5-15 мм. Щебень изверженных пород должен быть марки не ниже 800 и щебень из гравия - не ниже Др 12.

- 4) разрешается применять заполнители по ГОСТ 10268-80 с содержанием пылевидных и глинистых частиц в щебне - не более 1%, в песке - не более 3% по массе при условии обязательного введения в бетонную смесь пластифицирующих добавок.

1.2.1.6. Мелкий и крупный заполнители для бетона кормушек должны быть проверены на содержание потенциально реакционноспособных пород. Для защиты от внутренней коррозии за счет потенциально реакционноспособных заполнителей и снижения взаимодействия заполнителя со щелочами цемента следует предусматривать:

подбор состава бетона при минимальном расходе цемента; изготовление бетона на цементах с содержанием щелочи не более 0,6% в расчете на Na_2O ; введение в состав бетона гидрофобизирующих и газовыделяющих добавок. При потенциально реакционноспособных заполнителях не допускается вводить в бетон в качестве добавок соли натрия и калия.

Инв. № подл. Подпись и дата
Взам-инв. №

3.818.9-2.1/91-ТТ

Лист

6

1.2.1.7. Вода для затворения бетонной смеси должна удовлетворять требованиям ГОСТ 23732-79. Болотные и сточные воды для затворения не допускаются.

1.2.1.8. Для обеспечения заданной водонепроницаемости и коррозионной стойкости бетона и защиты стальной арматуры в бетонную смесь следует вводить одну из добавок:

СДБ — сульфитно-дрожжевая бражка (ОСТ 81-79-74);
УПБ — меласная упаренная последрожжевая барда (ОСТ 18-126-73).

Подбирать состав бетона с добавками и назначать их количество следует согласно „Руководству по применению химических добавок в бетоне“, Москва, Стройиздат, 1980 г. и „Рекомендаций по защите от коррозии бетонных и железобетонных конструкций сельскохозяйственных зданий и сооружений“, НИИЖБ, Москва, 1986 г.

1.2.2. Арматура.

1.2.2.1. Для армирования кормушек предусмотрено применение стержневой горячекатаной арматуры периодического профиля класса А-III по ГОСТ 5781-82* и обыкновенной арматурной проволоки периодического профиля класса Вр-I по ГОСТ 6727-80.*

1.2.2.2. Для кормушек, предназначенных для эксплуатации при температуре воздуха не ниже минус 40°С арматура класса А-III может применяться из стали марок 35ГС и 25Г2С.

При эксплуатации кормушек при температуре воздуха ниже минус 40°С до минус 55°С арматура класса А-III должна приниматься из стали марки 25 Г 2С.

1.2.3. Металл закладных изделий.

1.2.3.1. Закладные изделия должны изготавливаться из толстолистового проката из углеродистой стали С235 по ГОСТ 27772-88.

Инв. н. подл.	
Подпись и дата	
Взам. инв. №	

3.818.9-2.1/91-ТТ

Лист

7

Анкерующие стержни — из арматурной стали класса А-II по ГОСТ 5781-82*. Строповочные петли — из арматурной стали класса А-I, марок СтЗсп и СтЗпс по ГОСТ 5781-82* и ГОСТ 380-88.

1.2.3.2. Расслоения, трещины и окалина в металлопрокате для закладных изделий не допускаются.

1.2.3.3. Кромки заготовочных деталей из листового проката не должны иметь заусенец, надрывов и шероховатостей, превышающих 0,3 мм.

Кромки плоских деталей после огневой резки должны быть очищены от графа, шлака, брызг и наплывов.

1.2.4. Материалы для защитной обработки.

1.2.4.1. Защита арматурных изделий от коррозии осуществляется выдерживанием защитных слоев бетона нормируемой толщины и выполнением требований по показателям проницаемости бетона.

1.2.4.2. Необетонируемые поверхности стальных закладных изделий кормушек должны быть защищены одним из следующих металлических покрытий:

горячее цинкование ($t = 60-100$ мкм);

газотермическое напыление цинка ($t = 120-180$ мкм).

Металлические покрытия закладных изделий должны отвечать требованиям ГОСТ 9.301-86*, ГОСТ 9.304-87; ГОСТ 9.307-89.

1.2.4.3. Деревянные пробки, закладываемые в кормушки, предварительно должны быть антисептированы водорастворимыми антисептиками или обработаны антисептическими пастами.

1.2.4.4. Степень очистки поверхности закладных изделий от окислов под металлическое покрытие 1-я по ГОСТ 9.402-80.

1.3. Требования к изготовлению кормушек.

1.3.1. При изготовлении кормушек необходимо руководствоваться требованиями СНиП 3.09.01.-85.

1.3.2. Кормушки должны изготавливаться в стальных формах, удовлетворяющих требованиям ГОСТ 25781-83^ХЕ.

1.3.3. Для армирования кормушек должны применяться арматурные каркасы и сетки заводского изготовления. Каркасы и сетки должны изготавливаться с помощью контактной сварки согласно ГОСТ 14098-85. Сварку выполнять в каждом пересечении стержней.

1.3.4. Требования к изготовлению арматурных и закладных изделий.

1.3.4.1. Форма, размеры и масса арматурных и закладных изделий должны соответствовать указанным на чертежах настоящего выпуска.

На чертежах размеры арматурных сеток и каркасов даны по осям и торцам стержней.

1.3.4.2. Закладные изделия должны поступать на сборку кормушки с металлическим антикоррозионным покрытием.

1.3.4.3. Арматурные и закладные изделия должны отвечать требованиям ГОСТ 10922-90.

1.3.4.4. Арматурные стержни и прокатные профили должны быть очищены от ржавчины, масляных и других загрязнений и выправлены.

1.3.4.5. Для обеспечения проектных параметров арматурных изделий последние должны изготавливаться в кондукторах.

1.3.4.6. Нанесение защитных металлических покрытий на закладные изделия должно производиться в заводских условиях на

готовые изделия в соответствии с требованиями ГОСТ 9.305-84 „ЕСЗКС. Покрытия металлические и неметаллические неорганические. Операции технологических процессов получения покрытий”

1.3.4.7. Очистку поверхностей стальных изделий под защитные покрытия рекомендуется выполнять:

под горячее цинкование-химическим способом (травлением);

под металлизационное покрытие-песко- или дробеструйными аппаратами.

1.3.5. Проектное положение арматурных изделий и толщину защитного слоя бетона обеспечивают прокладками из плотного цементно-песчаного раствора или пластмассы.

Применение стальных фиксаторов не допускается.

1.3.6. Поставка кормушек потребителю должна производиться после достижения бетоном отпускной прочности на сжатие, назначаемой проектной организацией, осуществляющей разработку проекта конкретного здания или сооружения, с учетом условий транспортирования и монтажа, срока загрузки кормушек нагрузкой, а также с учетом технологии их изготовления и возможности дальнейшего нарастания прочности бетона в конструкции в зависимости от климатических условий района строительства и времени года.

Во всех случаях отпускная прочность бетона на сжатие в теплый период года должна быть не менее 70% от класса бетона по прочности на сжатие.

В холодный период года отпускная прочность бетона должна быть не ниже 80% от класса бетона по прочности на сжатие. Температурные характеристики холодного периода года следует принимать по ГОСТ 13015.0-83, изменение №1.

Инв. № подл.	Подпись и дата	Взам. инв. №

3.818.9-2.1/91-ТТ

Лист
10

25066 15

1.3.7. Поставка изделий потребителю с отпускной прочностью ниже прочности, соответствующей его классу, производится при условии, если изготовитель гарантирует достижение бетоном изделий требуемой прочности в проектном возрасте, определяемой по результатам испытания контрольных образцов, изготовленных на бетонной смеси рабочего состояния и хранящихся в условиях согласно ГОСТ 18105-86*.

1.4. Маркировка

1.4.1. На каждом изделии, прошедшем приемку и поставляемом потребителю, должны быть нанесены несмываемой краской при помощи трафарета или штампа маркировочные знаки в соответствии с требованиями ГОСТ 13015.2-81:

товарный знак предприятия-изготовителя или его краткое наименование;

марка изделия;

дата изготовления изделия;

штамп отдела технического контроля;

масса изделия в т (при массе 500 кг и более).

1.4.2. Маркировочные знаки следует наносить на наружной грани изделия.

ИВ. И ПОДЛ.	ПОДПИСЬ И ДАТА	ВЗЯМ. ИВ.И

3. 818. 9- 2.1 / 91-ТТ

Лист
11

Перечень

документов, на которые даны ссылки в настоящих
технических требованиях

Обозначение	Наименование	Примечания
ГОСТ 9.301-86*	ЕСЗКС Покрyтия металлические и неметаллические неорганические. Общие требования	
ГОСТ 9.302-88	ЕСЗКС. Покрyтия металлические и неметаллические неорганические. Методы контроля.	
ГОСТ 9.304-87	ЕСЗКС. Покрyтия газотермические. Общие требования и методы контроля	
ГОСТ 9.305-84	ЕСЗКС Покрyтия металлические и неметаллические неорганические. Операции технологических процессов получения покрытий	
ГОСТ 9.307-89	ЕСЗКС. Покрyтия цинковые горячие. Общие требования и методы контроля	
ГОСТ 9.402-80*	ЕСЗКС. Покрyтия лакокрасочные. Подготовка металлических поверхностей перед окрашиванием	
ГОСТ 5781-82*	Сталь горячекатаная для армирования железобетонных конструкций. Технические условия.	
ГОСТ 6727-80*	Проволока из низкоуглеродистой стали холоднотянутая для армирования железобетонных конструкций. Технические условия	
ГОСТ 8829-85	Конструкции и изделия бетонные и железобетонные сборные. Методы испытаний нагружением и оценка прочности, жесткости и трещиностойкости.	

ИНВ. ПОДЛ. И ДАТА
ПОДПИСЬ И ДАТА
ВЗАМ. ИНВ.

3.818.9-2.1/91-ТТ

Лист

12

25066 17

Продолжение

Обозначение	Наименование	Примечания
ГОСТ 10060-87	Бетоны. Методы контроля морозостойкости	
ГОСТ 10178-85*	Портландцемент и шлакопортландцемент. Технические условия	
ГОСТ 10180-78*	Бетоны. Методы определения прочности на сжатие и растяжение	
ГОСТ 10268-80	Бетон тяжелый. Технические требования к заполнителям	
ГОСТ 10922-90	Арматурные и закладные изделия сварные, соединения сварные арматуры и закладных изделий железобетонных конструкций. Общие технические условия	
ГОСТ 12730. 0-78	Бетоны. Общие требования к методам определения плотности, влажности, водопоглощения, пористости и водонепроницаемости.	
ГОСТ 12730. 1-78	Бетоны. Методы определения плотности	
ГОСТ 12730. 2-78	Бетоны. Метод определения влажности	
ГОСТ 12730. 3-78	Бетоны. Метод определения водопоглощения	
ГОСТ 12730. 4-78	Бетоны. Метод определения показателей пористости	
ГОСТ 12730. 5-84*	Бетоны. Метод определения водонепроницаемости	
ГОСТ 13015. 0-83*	Конструкции и изделия бетонные и железобетонные сборные. Общие технические требования	
ГОСТ 13015. 1-81*	Конструкции и изделия бетонные и железобетонные сборные. Приемка.	
ГОСТ 13015. 2-81*	Конструкции и изделия бетонные и железобетонные сборные. Правила маркировки.	

Инв. N подл. Подпись и дата Взв. инв. N

3.818.9-2.1/91-ТТ

Лист

13

Продолжение

Обозначение	Наименование	Примечания
ГОСТ 13015. 3-81*	Конструкции и изделия бетонные и железобетонные сборные. Документ о качестве	
ГОСТ 13015. 4-84*	Конструкции и изделия бетонные и железобетонные сборные. Правила транспортирования и хранения.	
ГОСТ 17625-83	Конструкции и изделия железобетонные. Радиоционный метод определения толщины защитного слоя бетона, растворов и расположения арматуры	
ГОСТ 18105-86*	Бетоны. Правила контроля прочности	
ГОСТ 21779-82	Система обеспечения точности геометрических параметров в строительстве. Технологические допуски.	
ГОСТ 22266-76*	Цементы сульфатостойкие. Технические условия.	
ГОСТ 23009-78*	Конструкции и изделия бетонные и железобетонные сборные. Условные обозначения (марки)	
ГОСТ 23616-79*	Система обеспечения точности геометрических параметров в строительстве. Контроль точности	
ГОСТ 23732-79	Вода для бетонов и растворов. Технические условия	
ГОСТ 23858-79	Соединения сварные стыковые и тавровые арматуры железобетонных конструкций. Ультразвуковые методы контроля качества. Правила приемки	
ГОСТ 25192-82	Бетоны. Классификация и общие технические требования	
ГОСТ 25781-83*Е	Формы стальные для изготовления железобетонных изделий. Технические условия	

Взам. инв. н

Подпись и дата

Инв. и подл

3.818.9-2.1/91-ТТ

Лист

14

25066 19

Продолжение

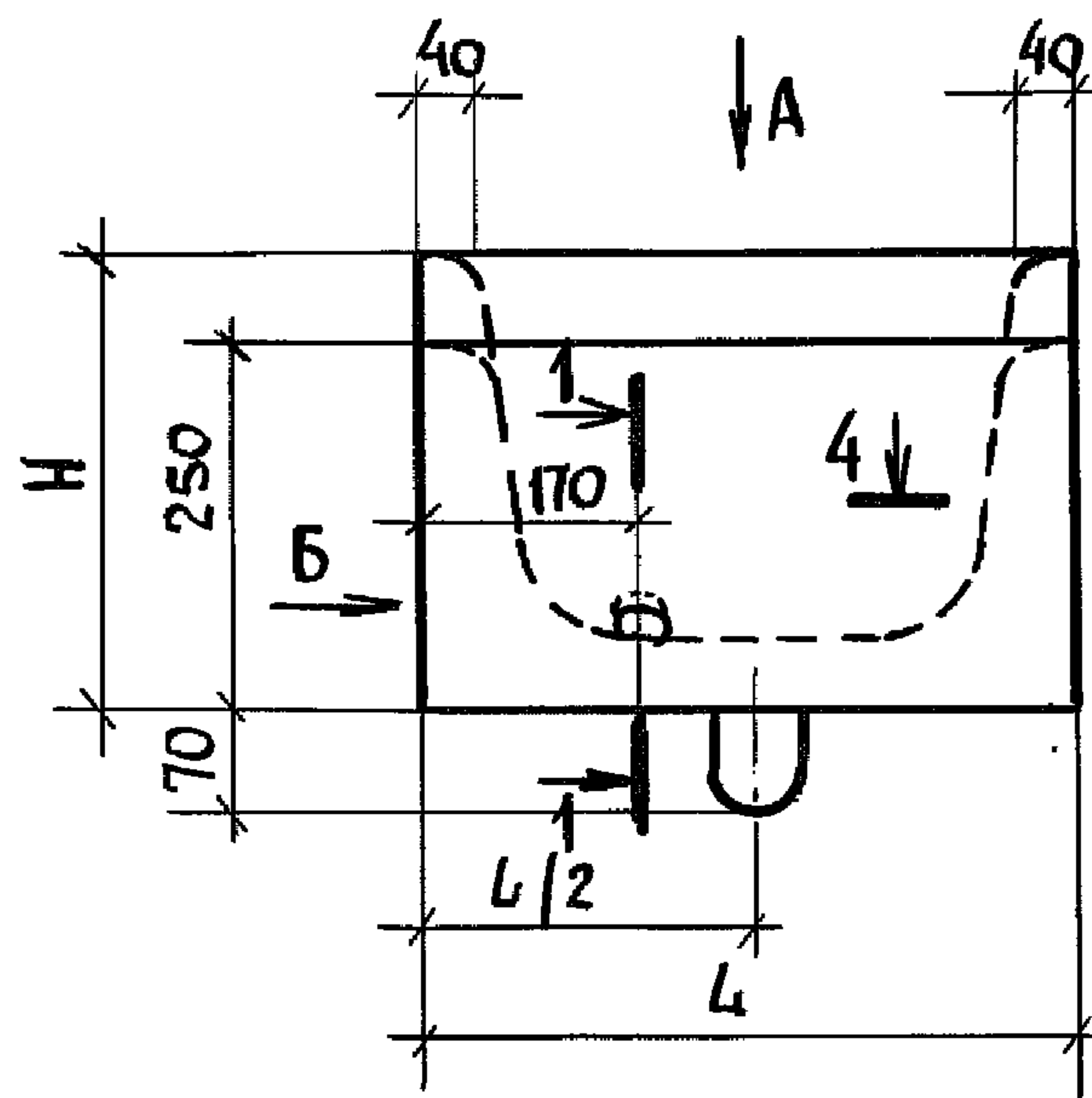
Обозначение	Наименование	Примечания
ГОСТ 26633-85	Бетон тяжелый. Технические условия	
ГОСТ 27772-88	Прокат для строительных стальных конструкций. Общие технические условия	
ОСТ 18-126-73	Меласная упаренная последрожжевая барда УПБ. Технические условия	
ОСТ 81-79-74	Сульфитно-дрожжевая бражка СДБ. Технические условия.	
СНиП 3.09.01-85	Производство сборных железобетонных конструкций и изделий	
ГОСТ 14098-85	Соединения сварные арматурные и закладных изделий железобетонных конструкций. Типы, конструкция и размеры.	

Инв. N подл. Подпись и дата Взам. инв. N

3.818.9-2.1/91-ТТ

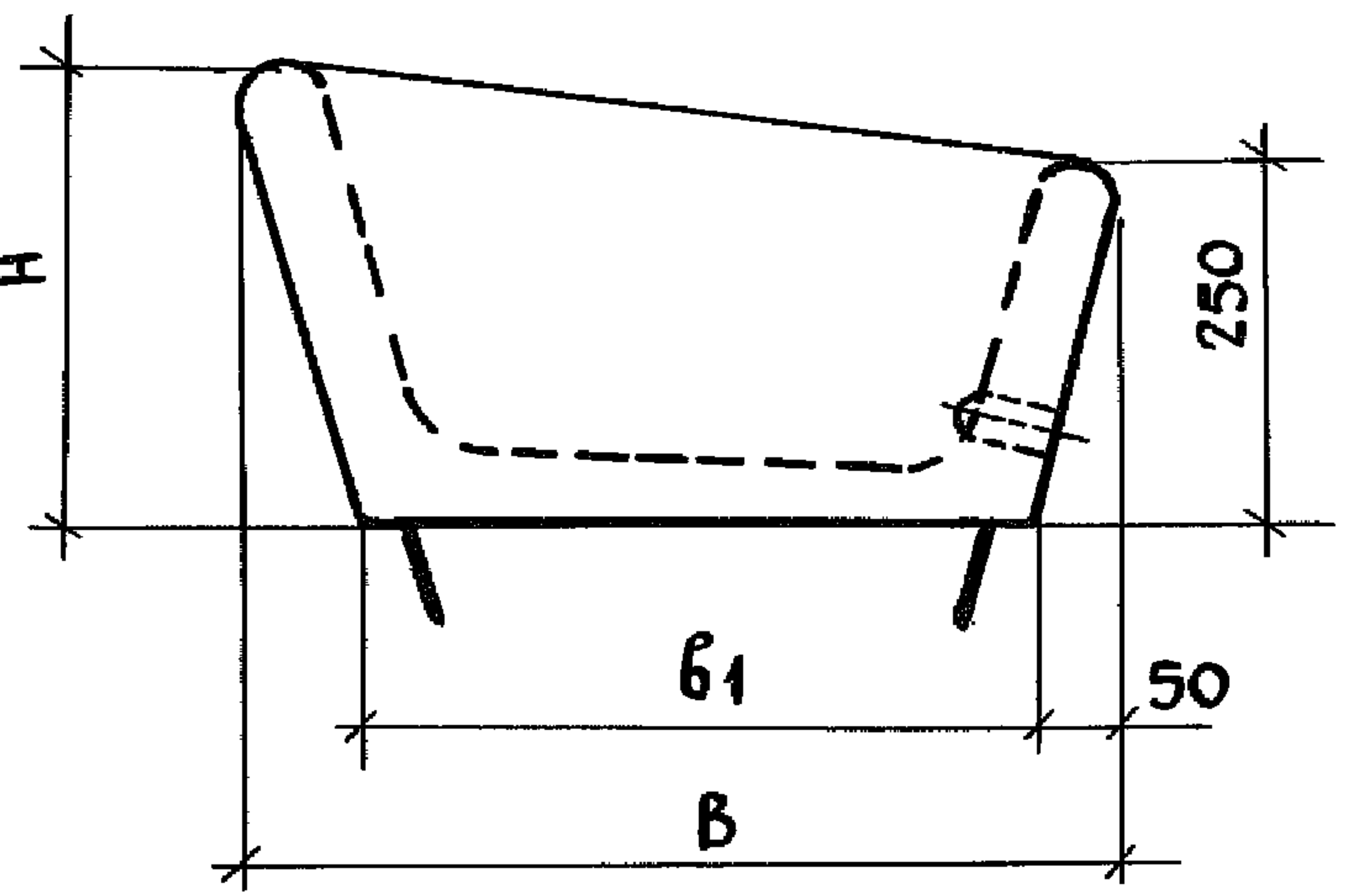
Лист

15

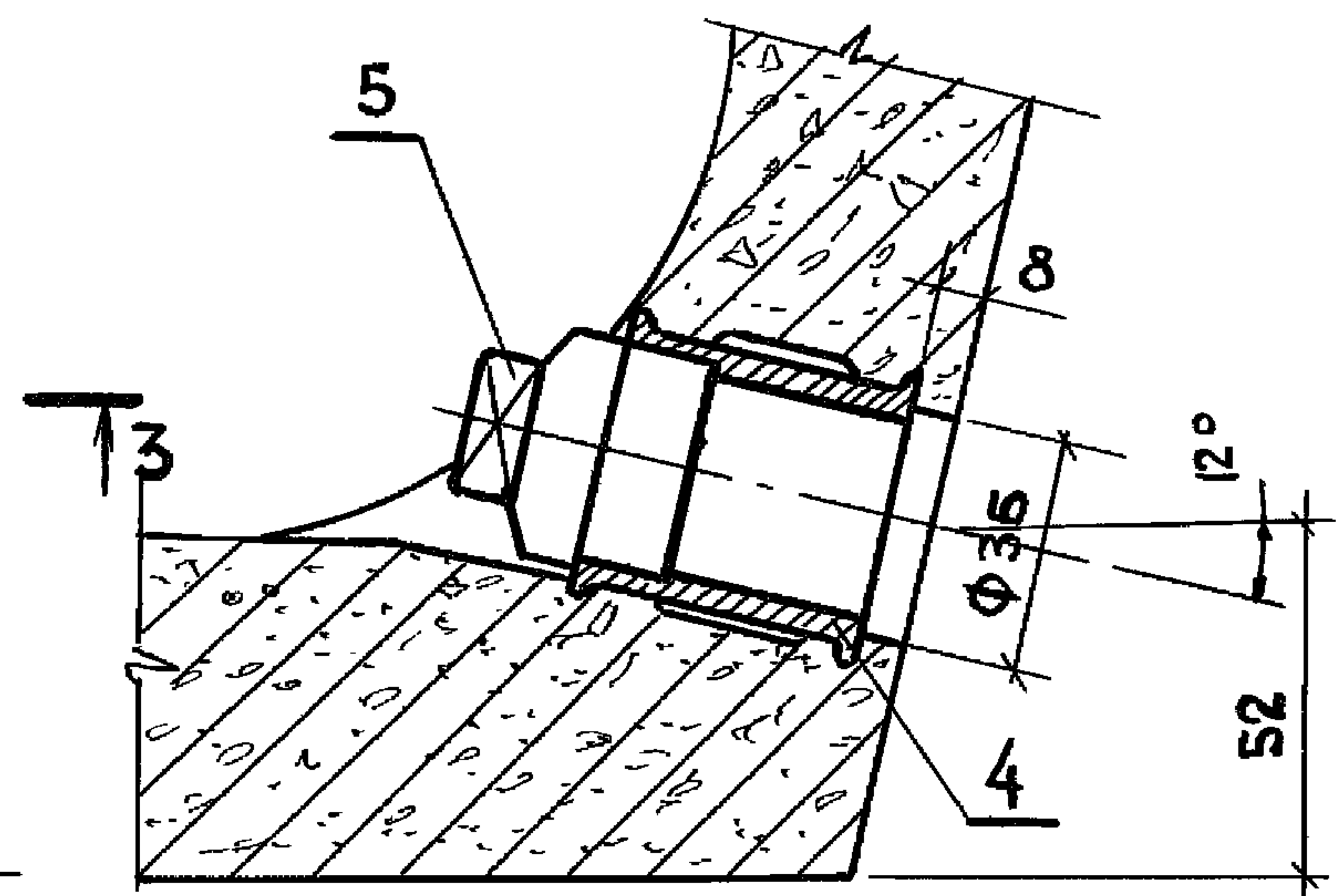
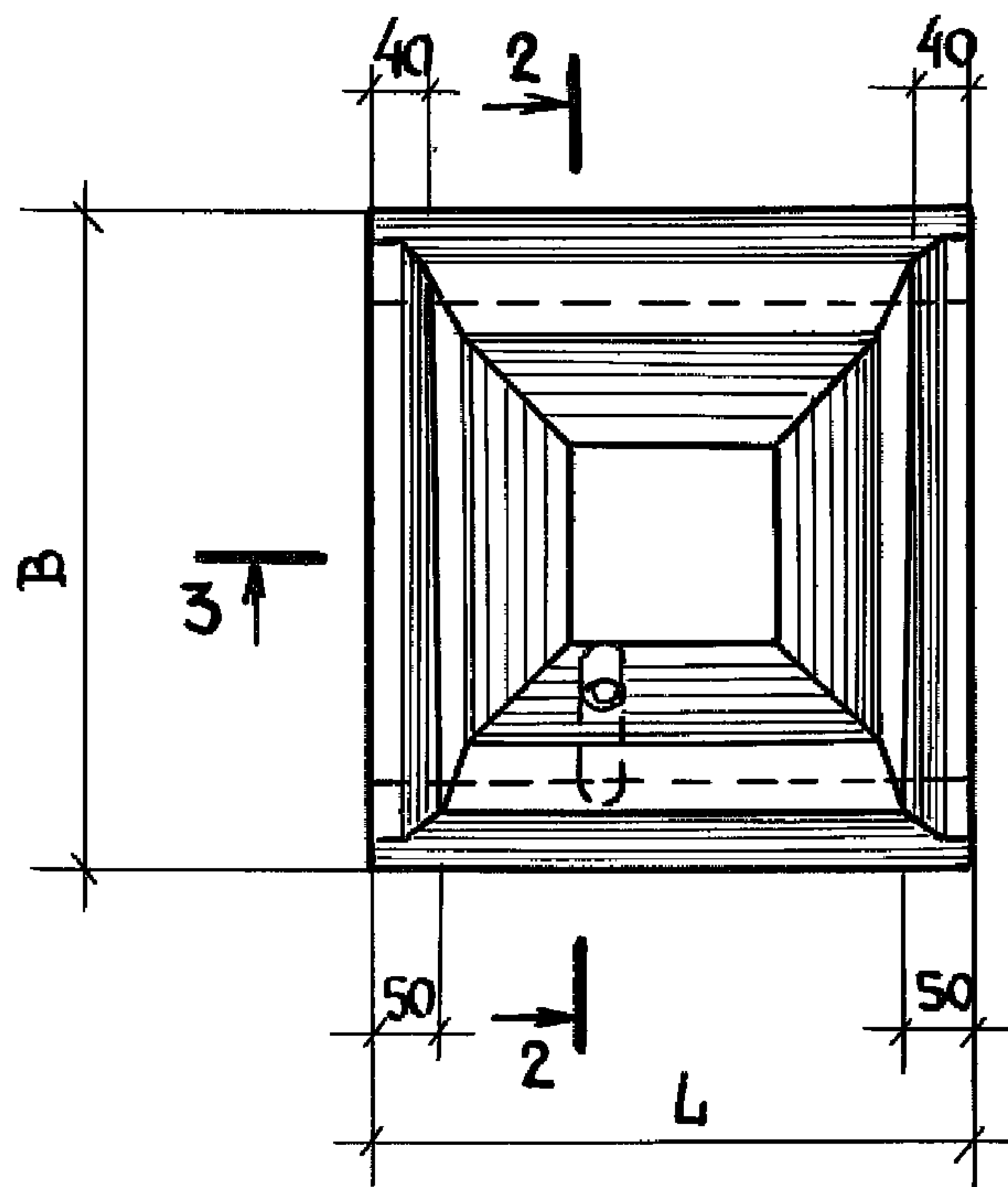


Вид А

Вид Б



1-1



Инв. и подл. Подпись и дата Взам. инв. N

МАРКА	Размеры, мм				
	L	B	H	B*	B ₁
КТИ 53.60.25	530	600	330	500	465
КТИ 45.49.25	450	490	310	400	360

3.818.9-2.1/91-1

Нач. отд. Котов *[Signature]*
 Н. контр. Мохов *[Signature]*
 Гл. спец. Мохов *[Signature]*
 Зав. гр. Горбунова *[Signature]*
 Инж. Икат. Орлова *[Signature]*
 Провер. Горбунова *[Signature]*

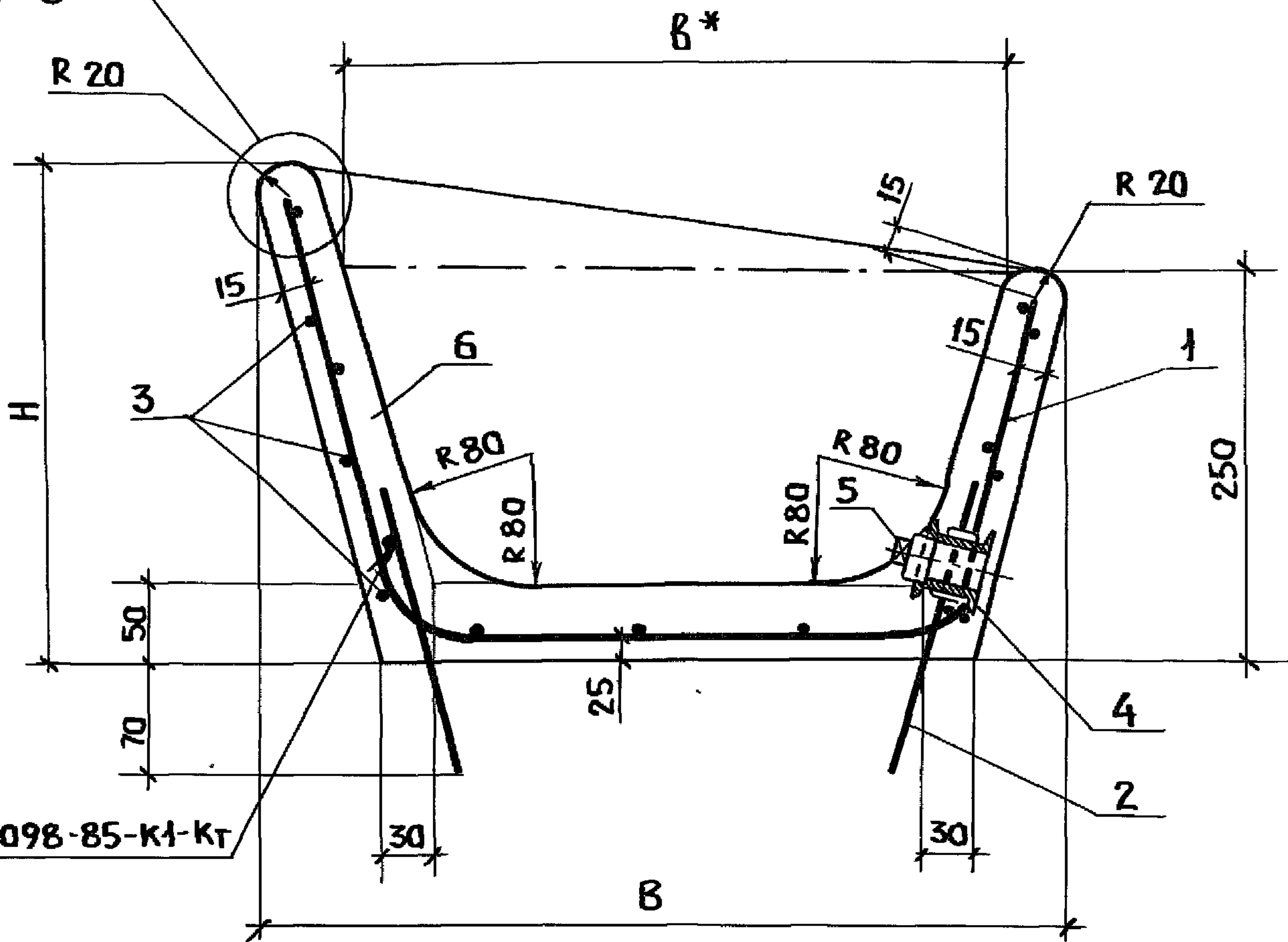
КОРМУШКА
 КТИ 53.60.25; КТИ 45.49.25

Стация	Лист	Листов
Р	1	3

ГИПРОНИСЕЛЬХОЗ

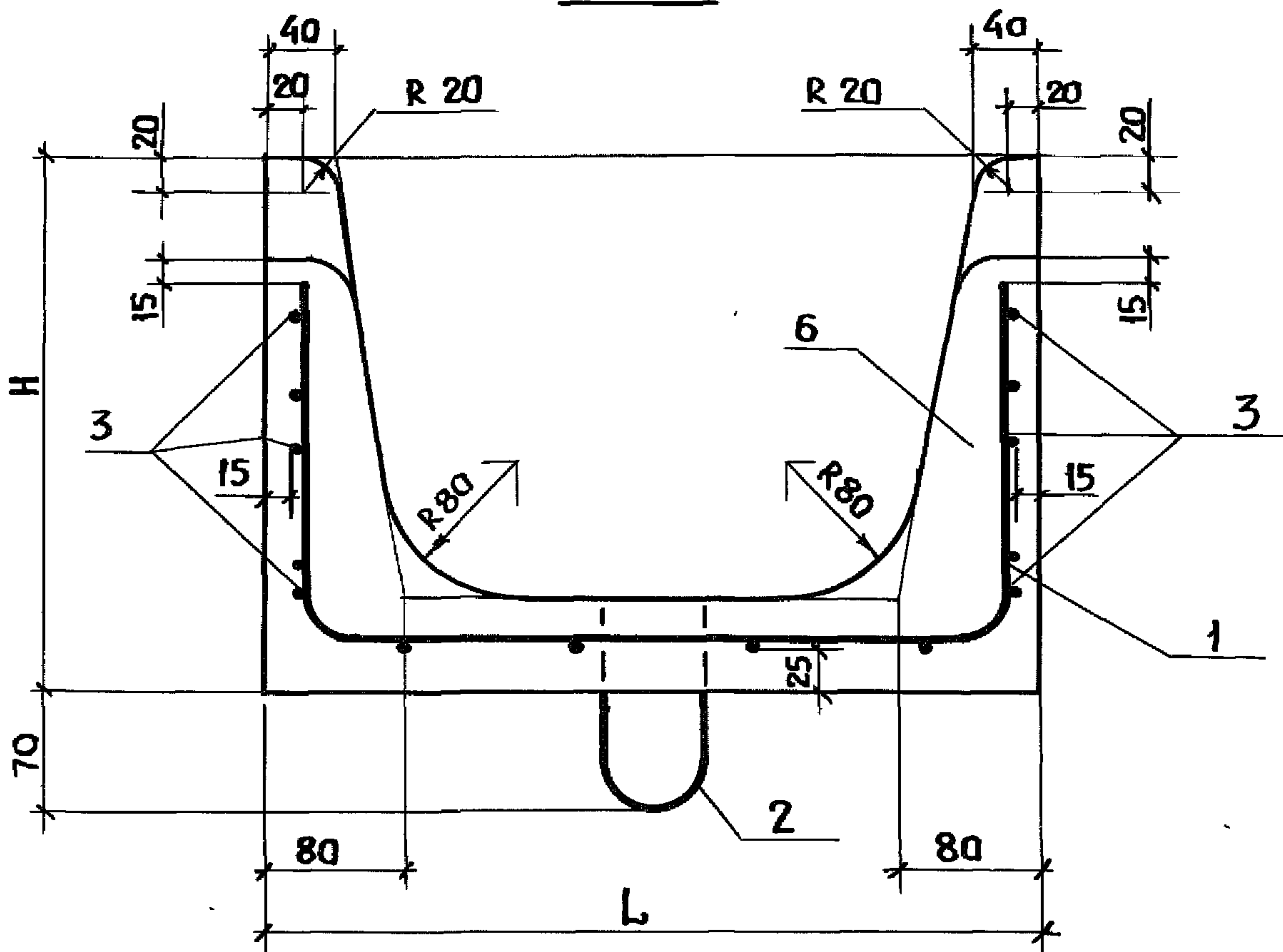
1
Лист 3

2-2



* РАЗМЕР ДЛЯ СПРАВОК

3-3

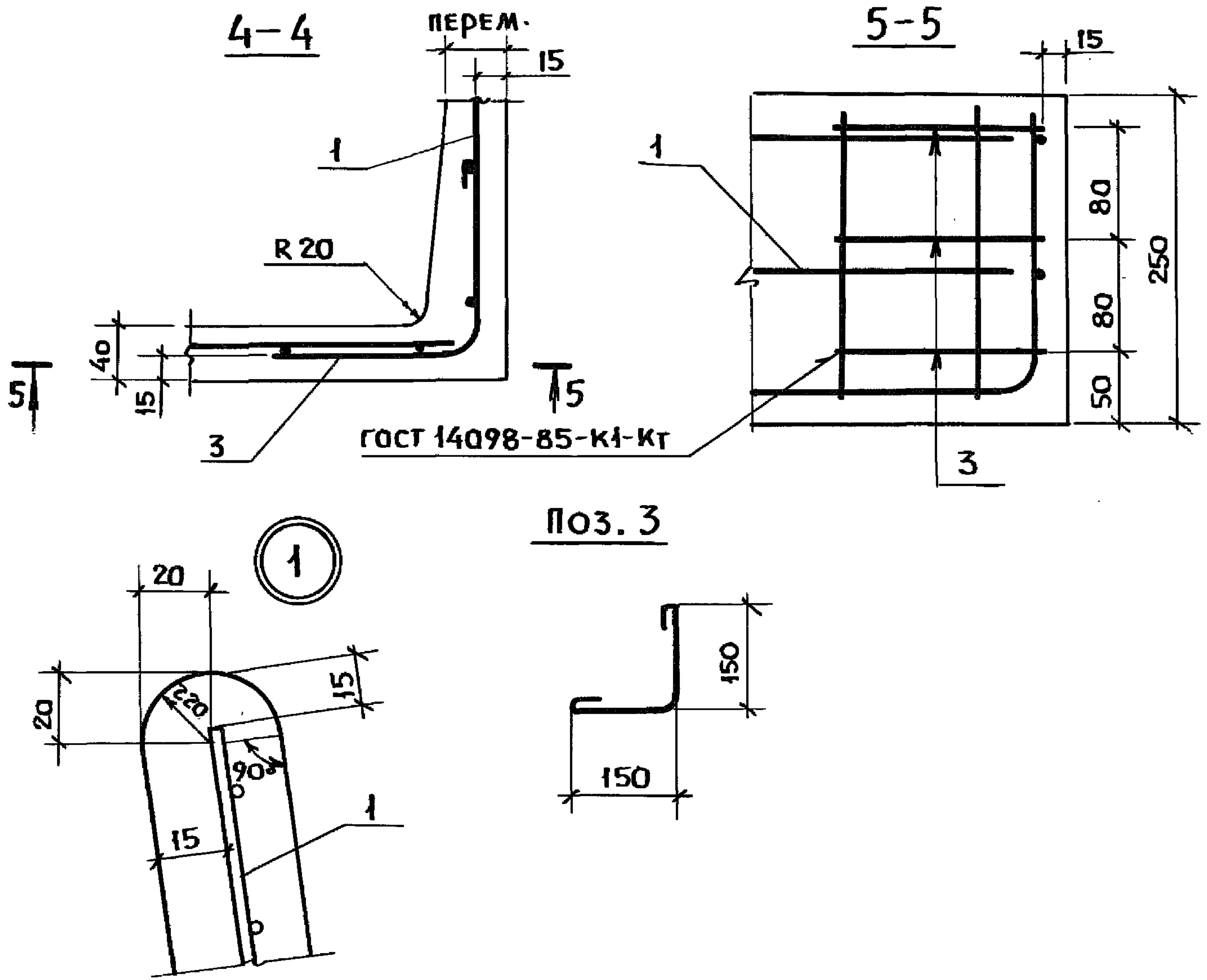


Инв. № подл	Подпись и дата	Взам. инв. №

3.818.9-2.1/91-1

Лист

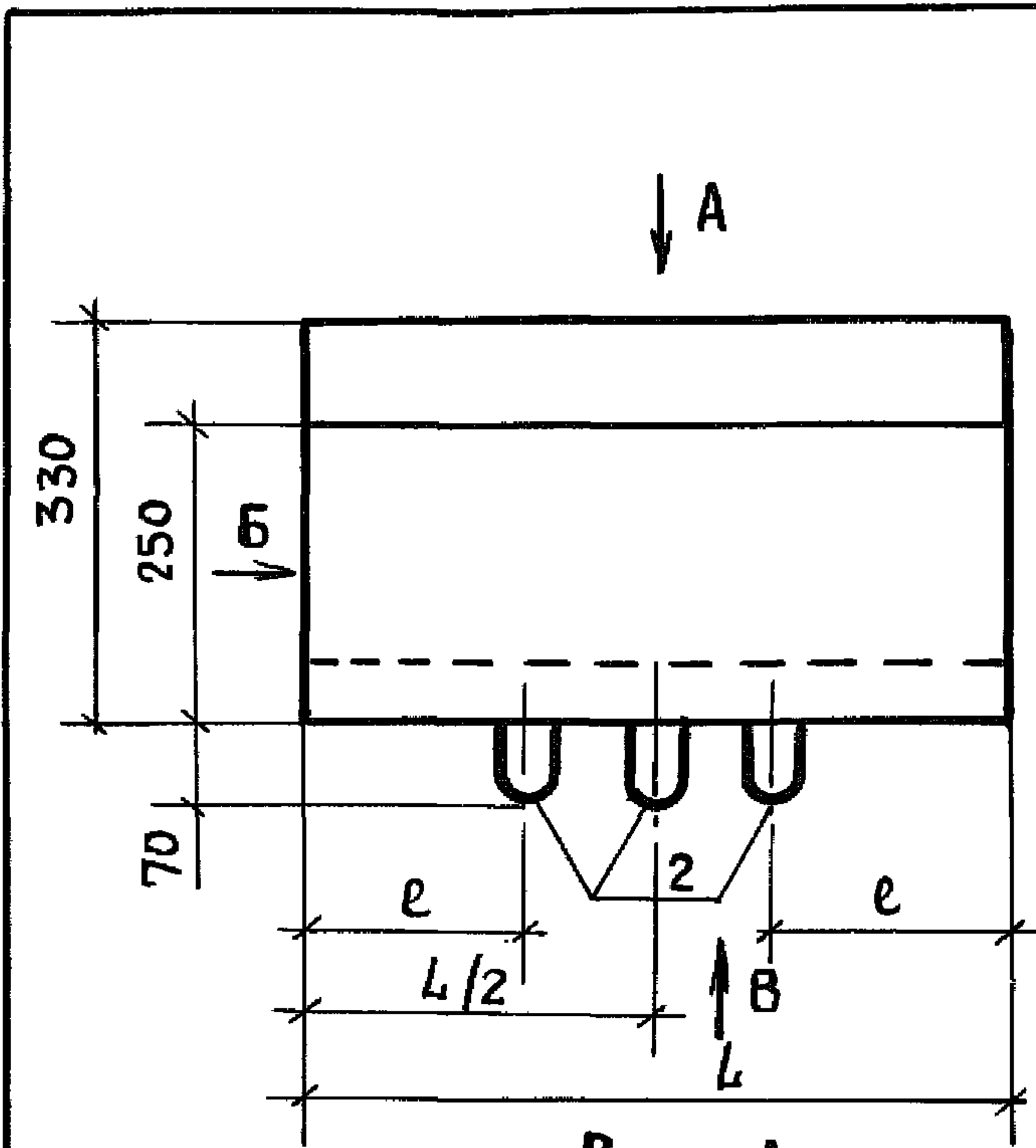
2



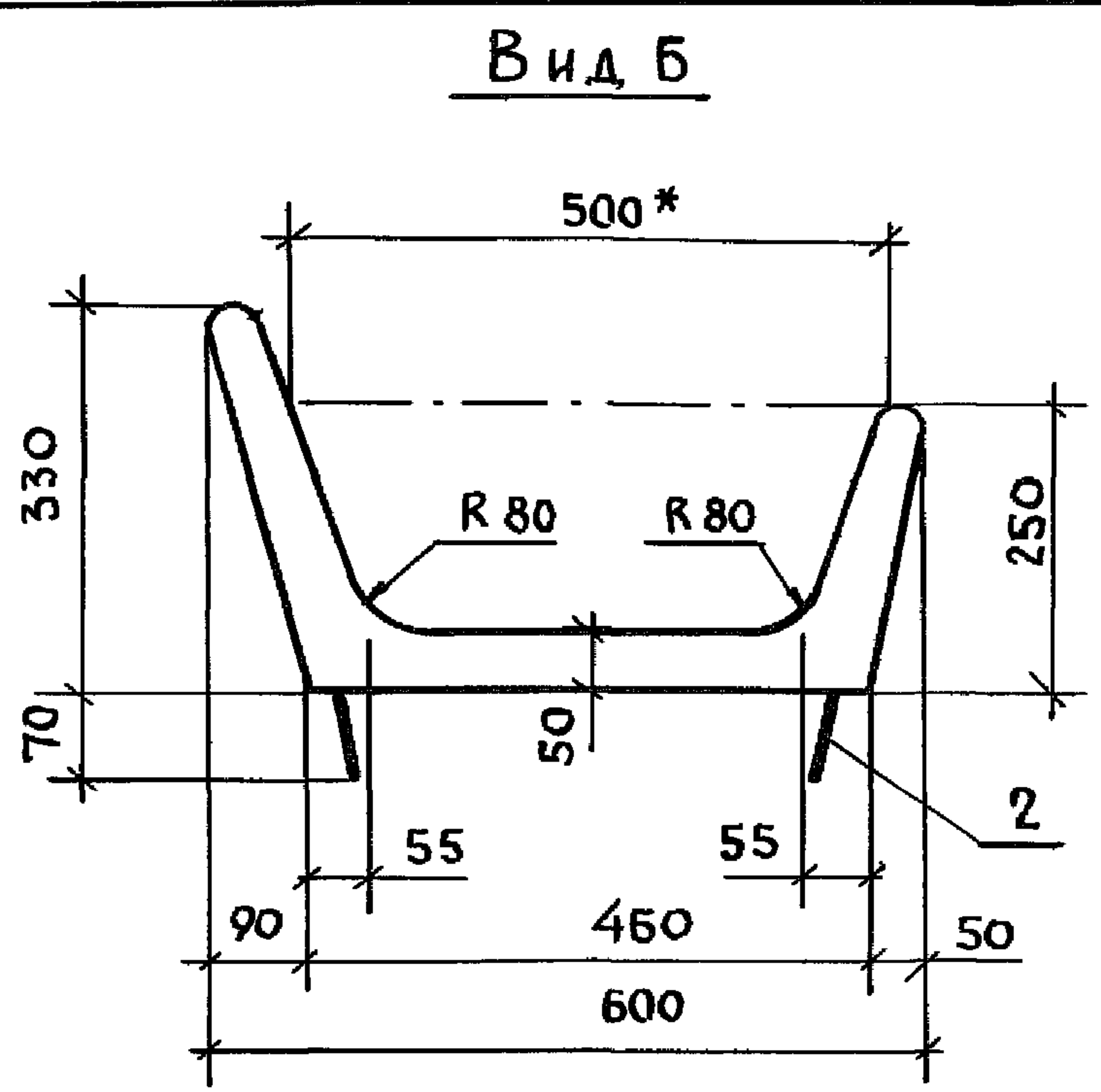
Марка	Поз.	НАИМЕНОВАНИЕ	Кол.	ОБОЗНАЧЕНИЕ ДОКУМЕНТА	МАССА, КГ
КТИ 53.60.25	1	СЕТКА С1	1	3.818.9-2.1/91-26	125,0
	2	ПЕТЛЯ П1	2	-59	
	3	ФБАІ, $\rho=390$; 0,09 кг	14		
	4	Муфта ц 25; 0,17кг ГОСТ8955-75*	1		
	5	Пробка ц 25; 0,11кг ГОСТ8963-75*	1		
	6	БЕТОН КЛАССА В25, M^3	0,05		
КТИ 45.49.25		Поз.2...5см. ПОКТИ 53.60.25			80,0
	1	СЕТКА С2	1	3.818.9-2.1/91-27	
	6	БЕТОН КЛАССА В25, M^3	0,032		

ТЕХНИЧЕСКИЕ ТРЕБОВАНИЯ СМ. 3.818.9-2.1/91-ТТ
 Арматура класса А-I по ГОСТ 5781-82*

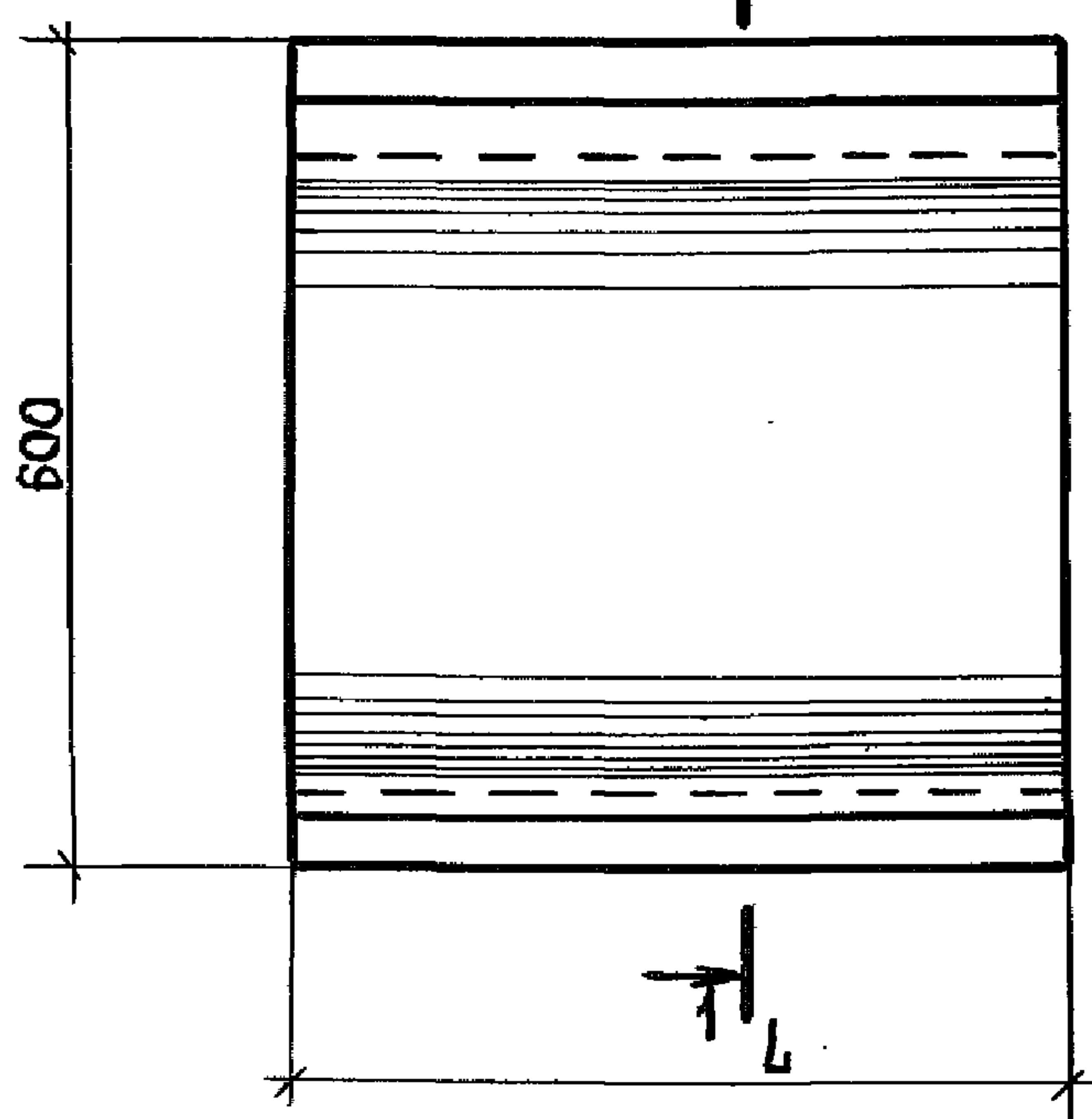
Инв. № подл. Подпись и дата Взам. инв. №



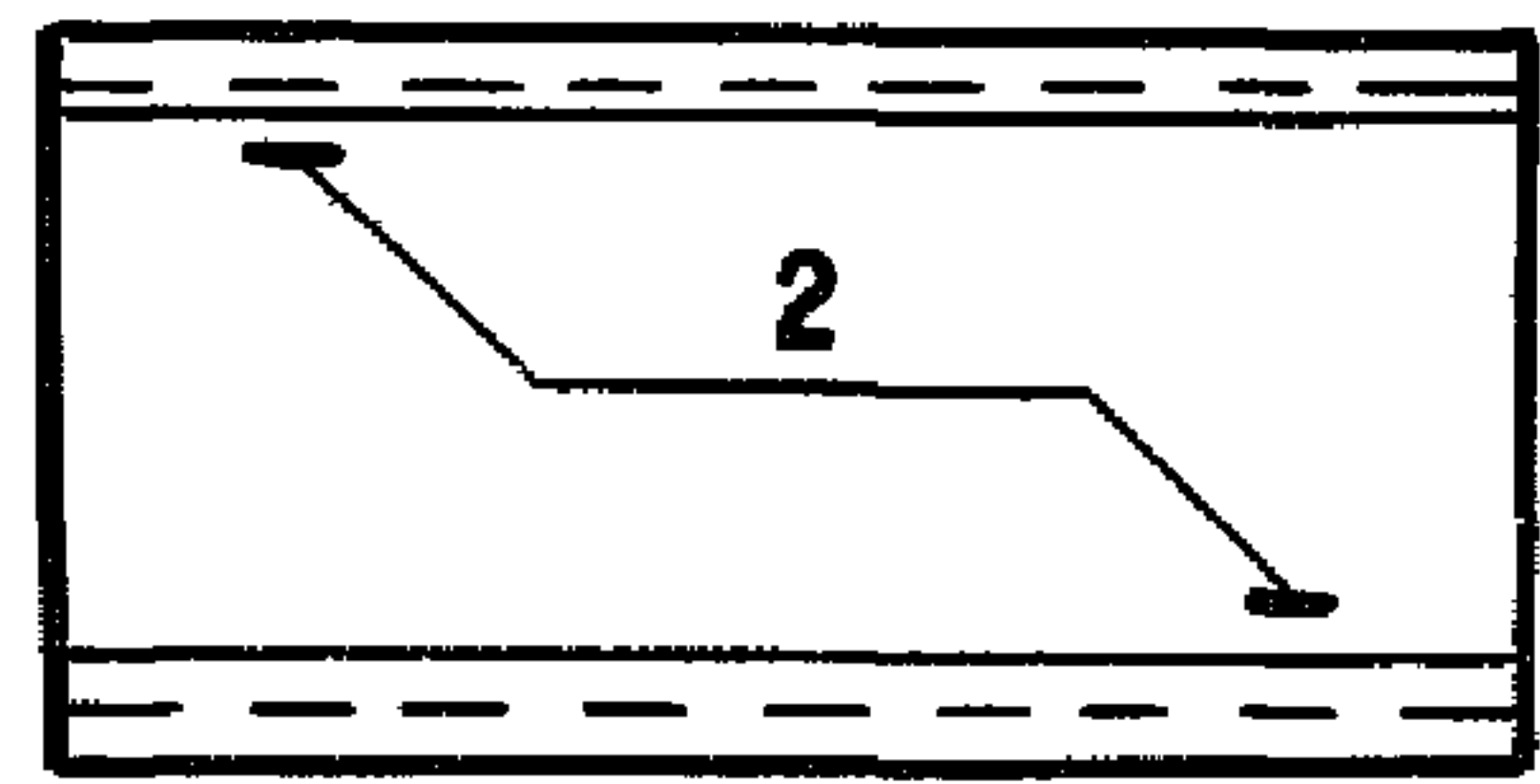
Вид А



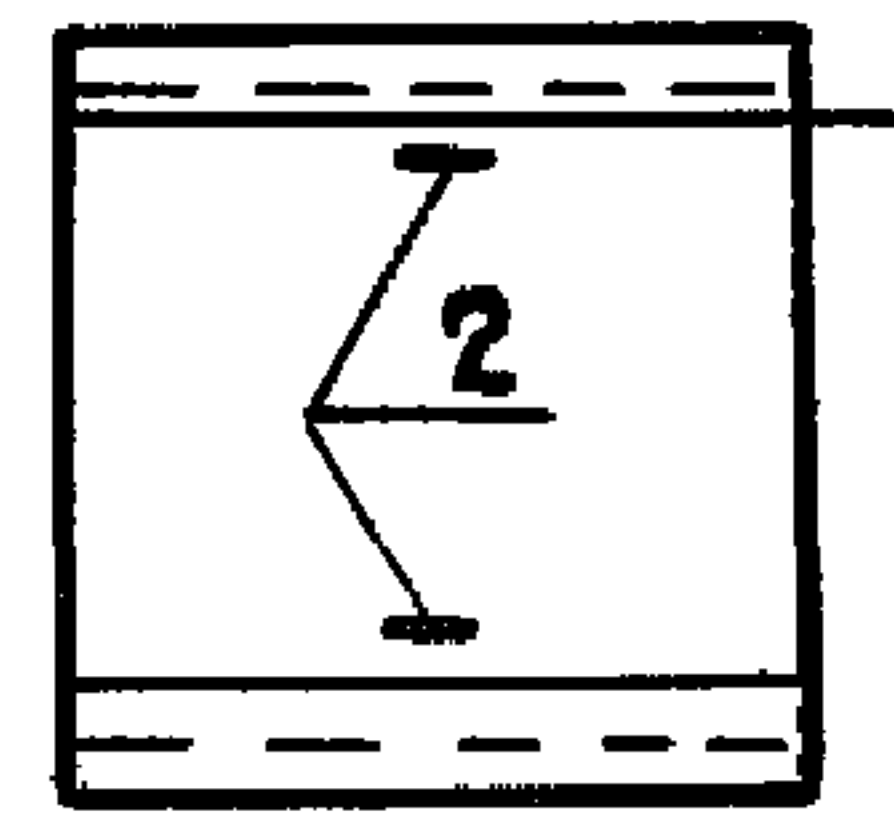
* Размер для справок



Вид В
КТ 118.60.25



Вид В
КТ 58.60.25



МАРКА	РАЗМЕРЫ, мм	
	L	e
КТ 118.60.25	1180	200
КТ 58.60.25	580	—

Инв. и подл. Подпись и дата. Взам. инв. н

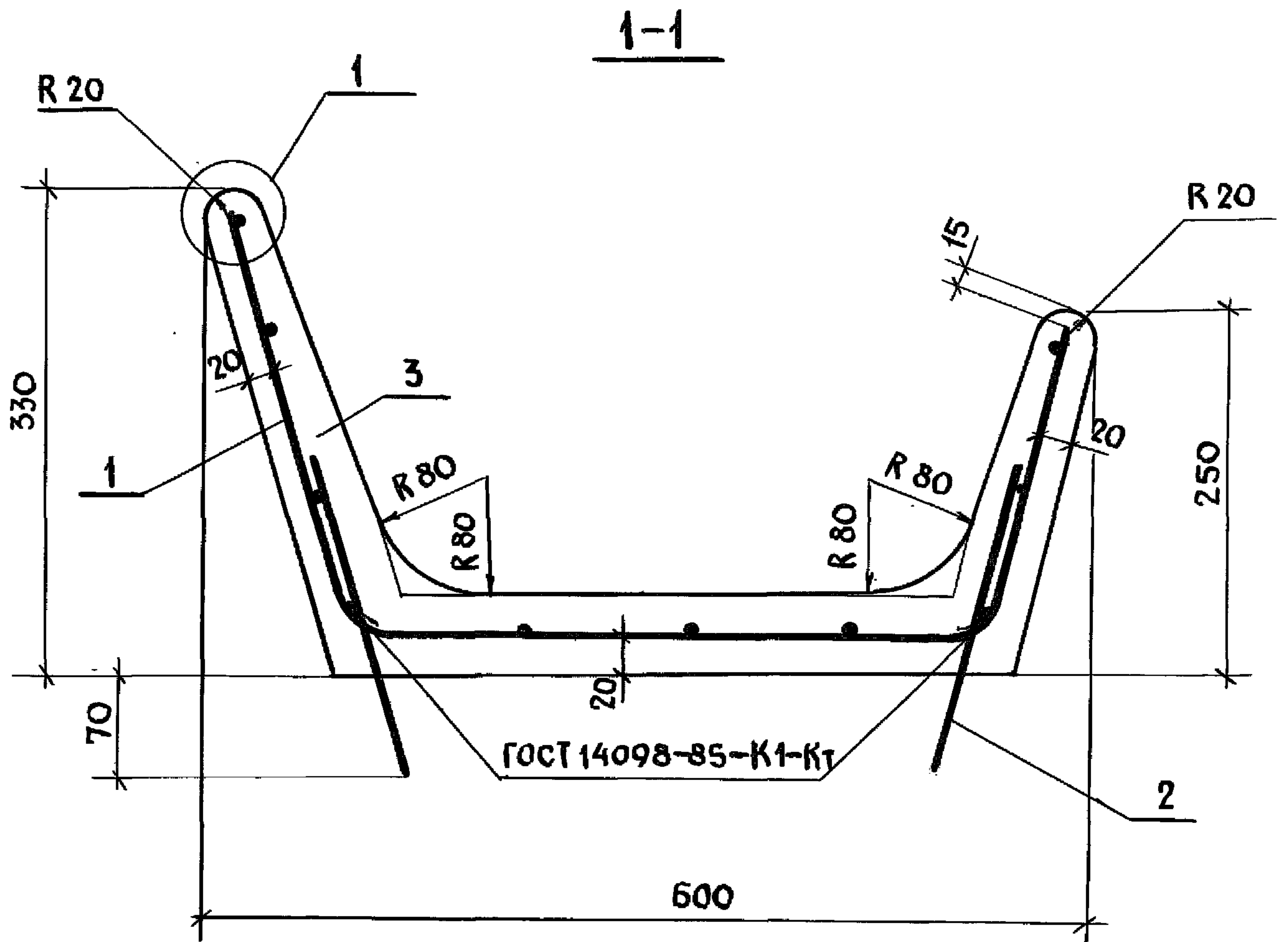
Нач. отд.	Котов	<i>[Signature]</i>
Н. контр.	Мохов	<i>[Signature]</i>
Гл. спец.	Мохов	<i>[Signature]</i>
Зав. гр.	Горбунова	<i>[Signature]</i>
Инж. Кат.	Орлова	<i>[Signature]</i>
Провер.	Горбунова	<i>[Signature]</i>

3.818.9-2.1/91-2

КОРМУШКА
КТ 118.60.25; КТ 58.60.25

СТАДИЯ	Лист	Листов
Р	1	2

ГИПРОНИСЕЛЬХОЗ



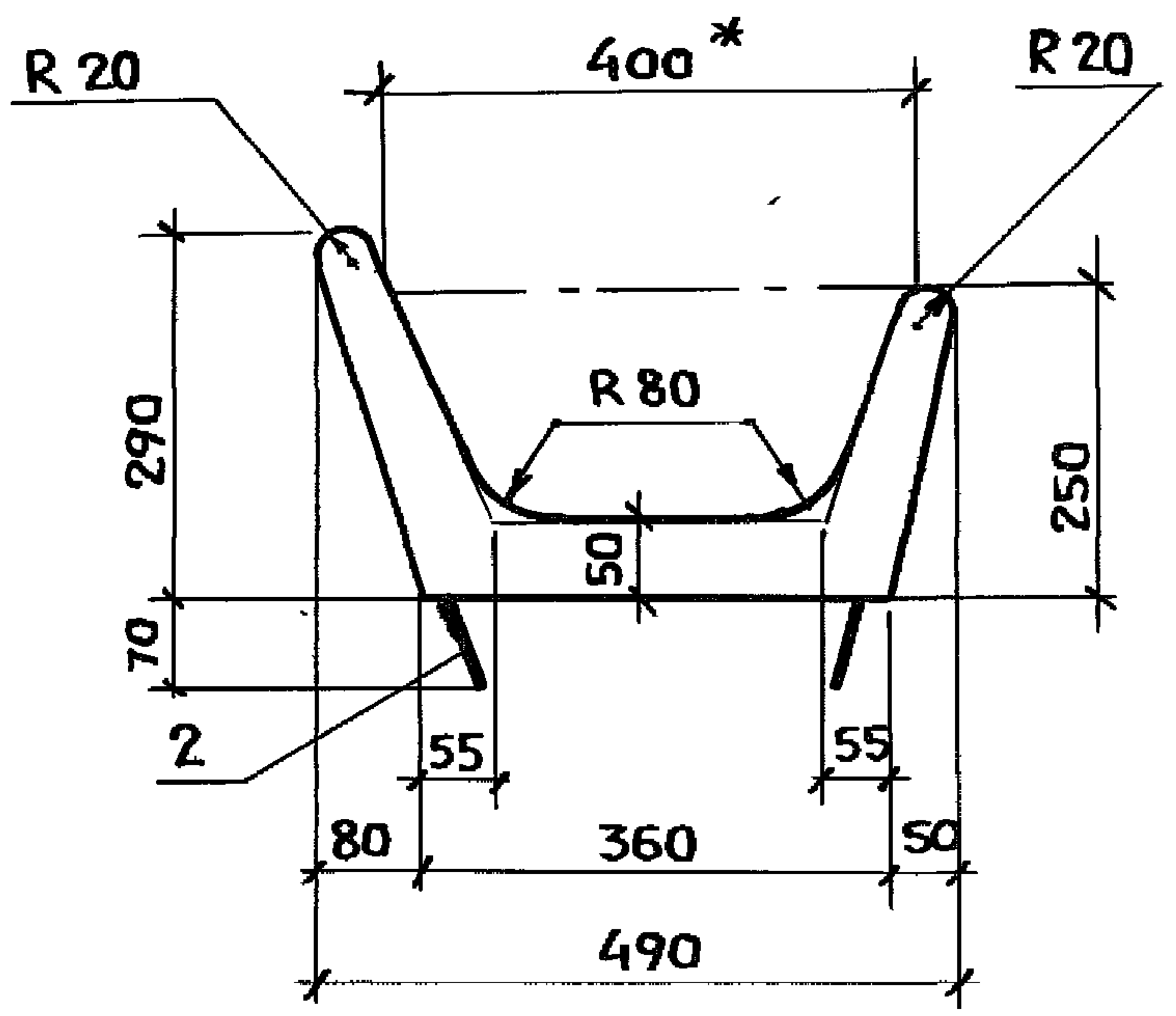
Марка	Поз.	Наименование	Кол.	Обозначение документа	Масса, кг
КТ118.60.25	1	Сетка С3	1	3.818.9-2.1/91-28	135,0
	2	Петля П1	2	-59	
	3	Бетон класса В25, м ³	0,054		
КТ58.60.25	1	Сетка С4	1	3.818.9-2.1/91-29	70,0
	2	Петля П1	2	-59	
	3	Бетон класса В25, м ³	0,028		

Технические требования см. 3.818.9-2.1/91-ТТ
 Узел 1 см. 3.818.9-2.1/91-1 л.3

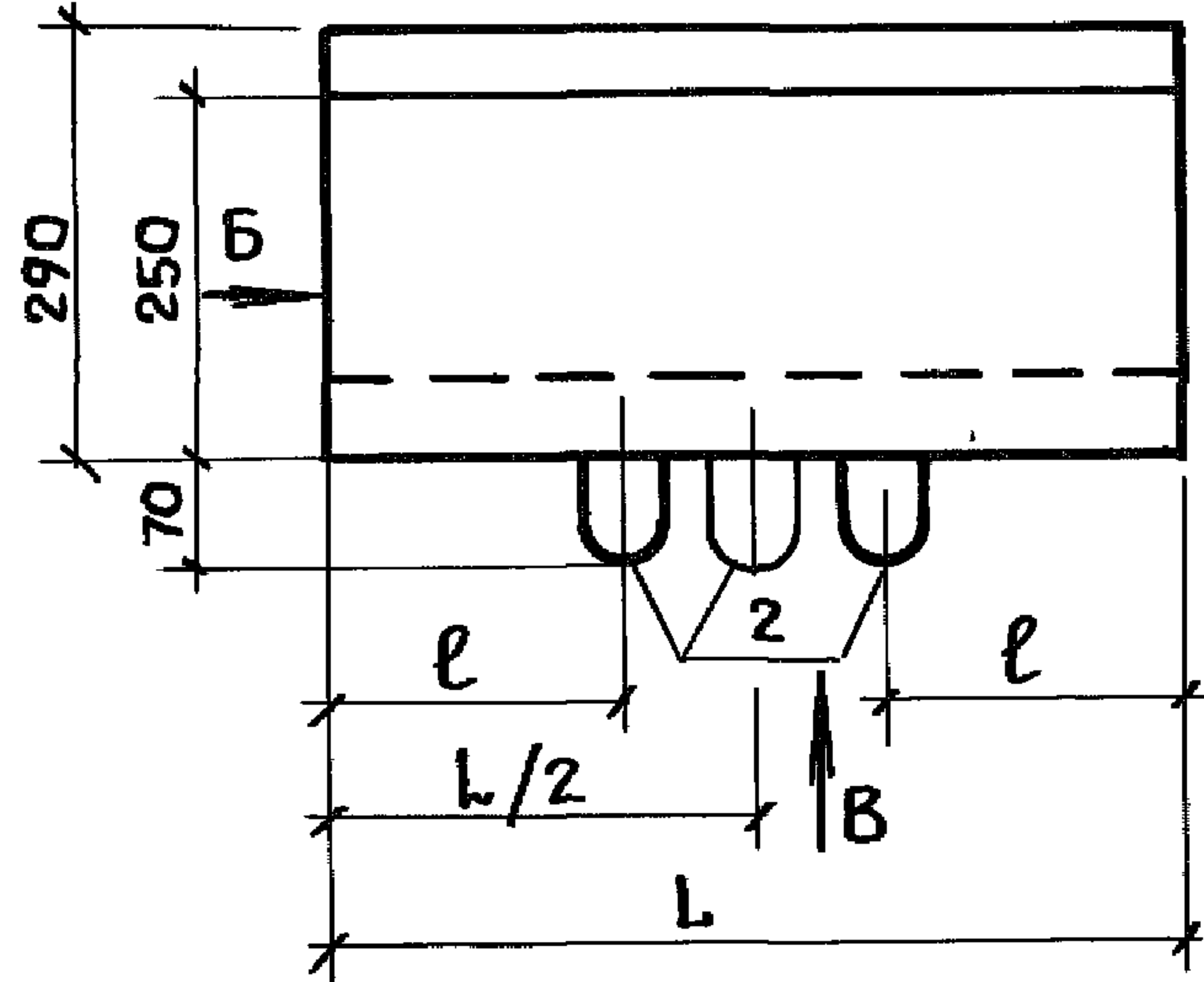
Инв. и подл. Подпись и дата Взам. инв. л.

3.818.9-2.1/91-2	Лист 2
------------------	-----------

Вид Б



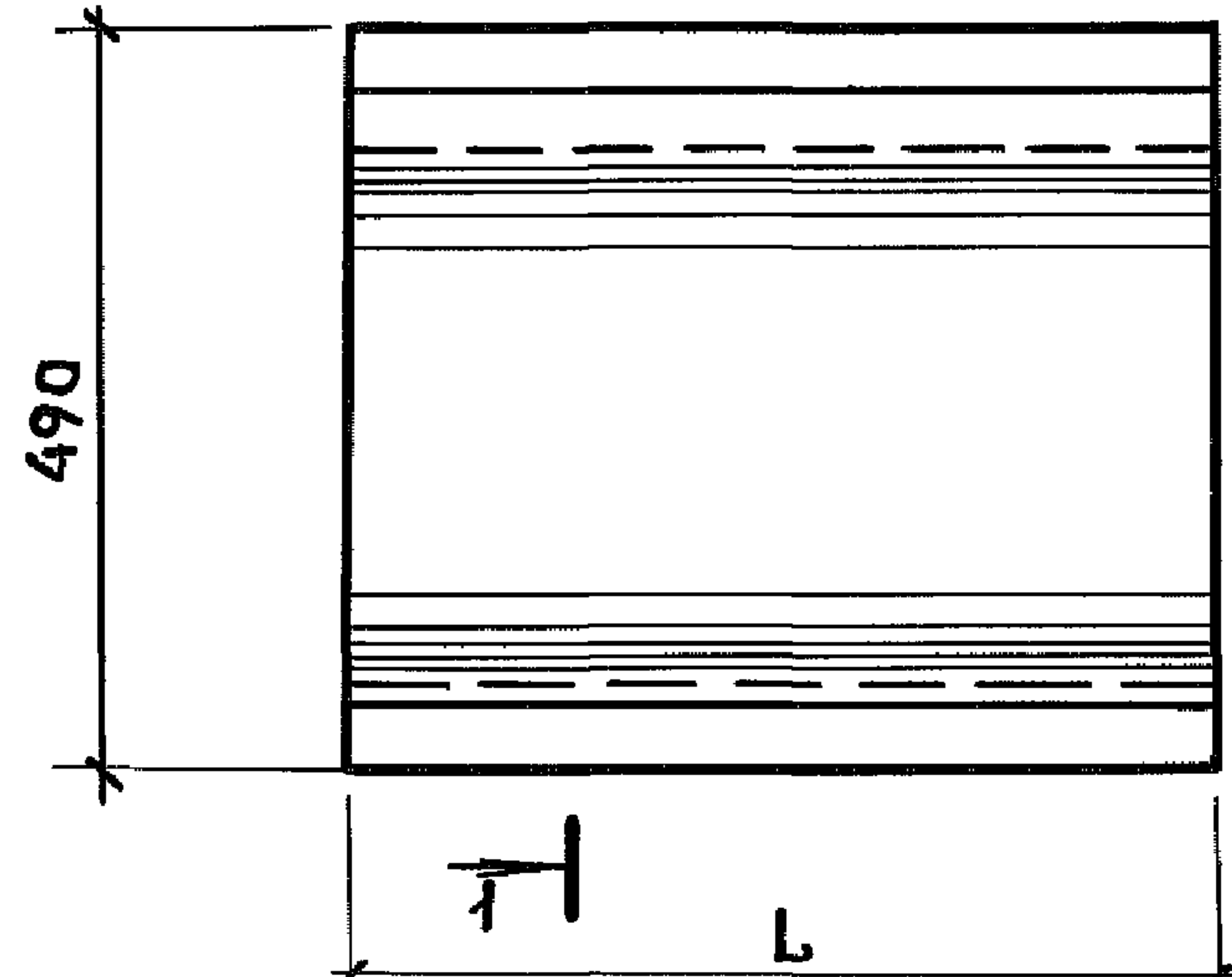
А



Вид А

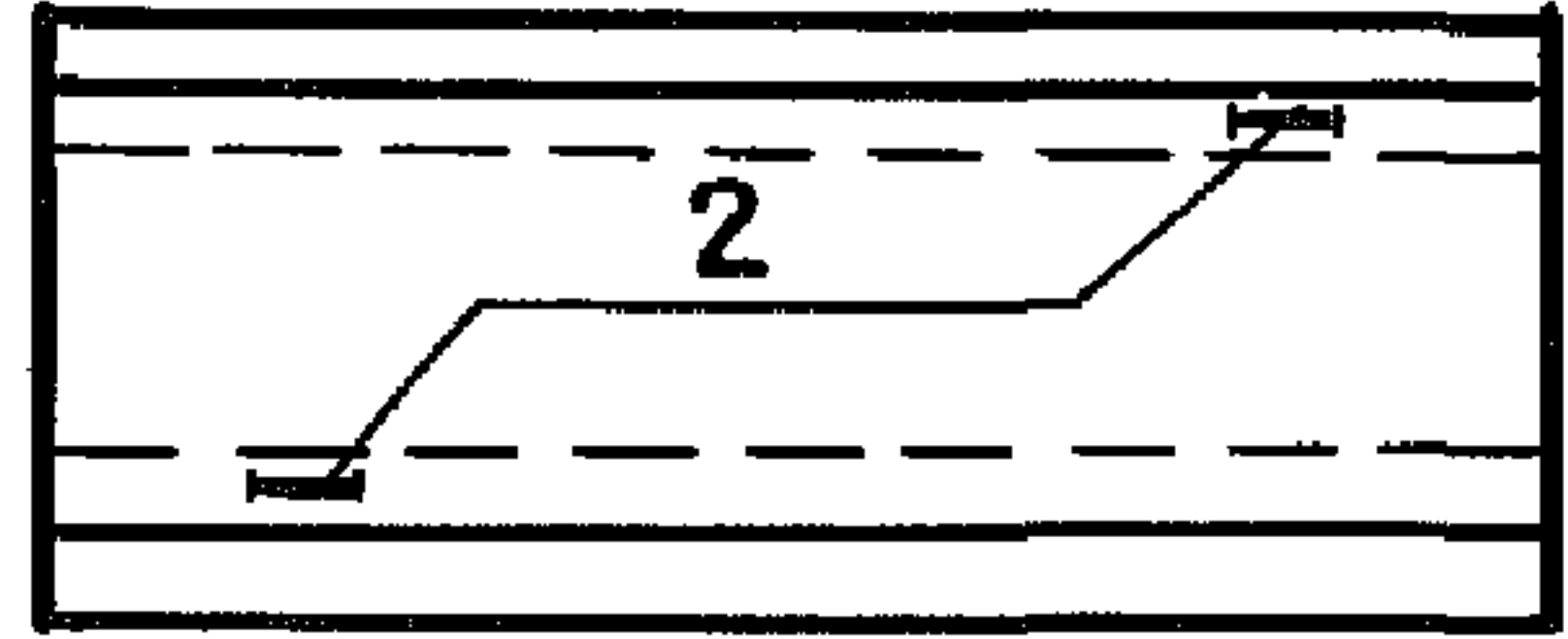
* РАЗМЕР ДЛЯ СПРАВОК

1



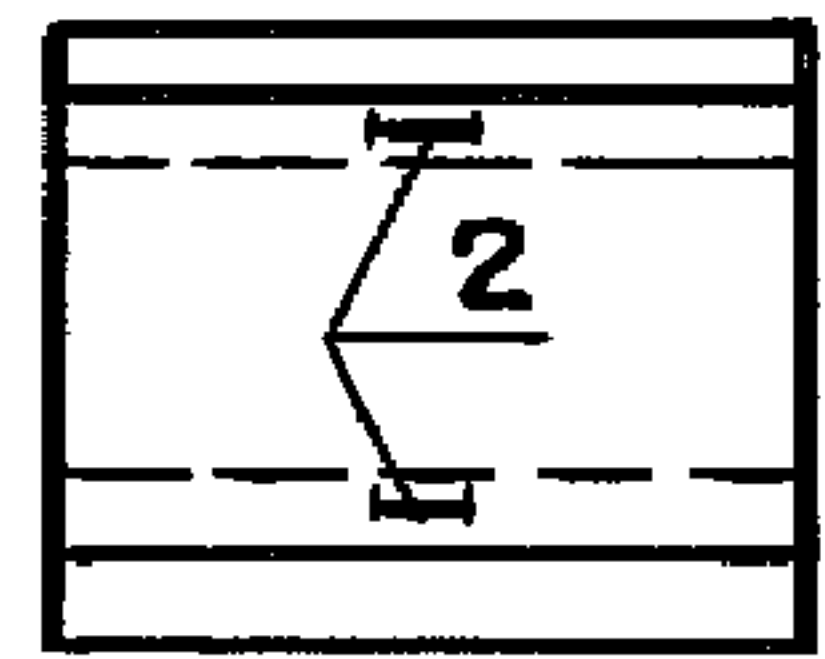
Вид В

КТ 118.40.18



Вид В

КТ 58.40.18



МАРКА	РАЗМЕРЫ, мм	
	L	l
КТ 118.40.18	1180	200
КТ 58.40.18	580	—

ИНВ. № ПОДА. ПОДПИСЬ И ДАТА ВЗЯМ. ИНВ. №

ИЗГОТОВИТЕЛЬ	КОТОВ	<i>Котов</i>
Н. КОНТР.	МОХОВ	<i>Мохов</i>
ГЛ. СПЕЦ.	МОХОВ	<i>Мохов</i>
ЗАВ. ГР.	ГОРБУНОВА	<i>Горбунова</i>
ИНЖ. КАТ.	ОРЛОВА	<i>Орлова</i>
ПРОВЕР.	ГОРБУНОВА	<i>Горбунова</i>

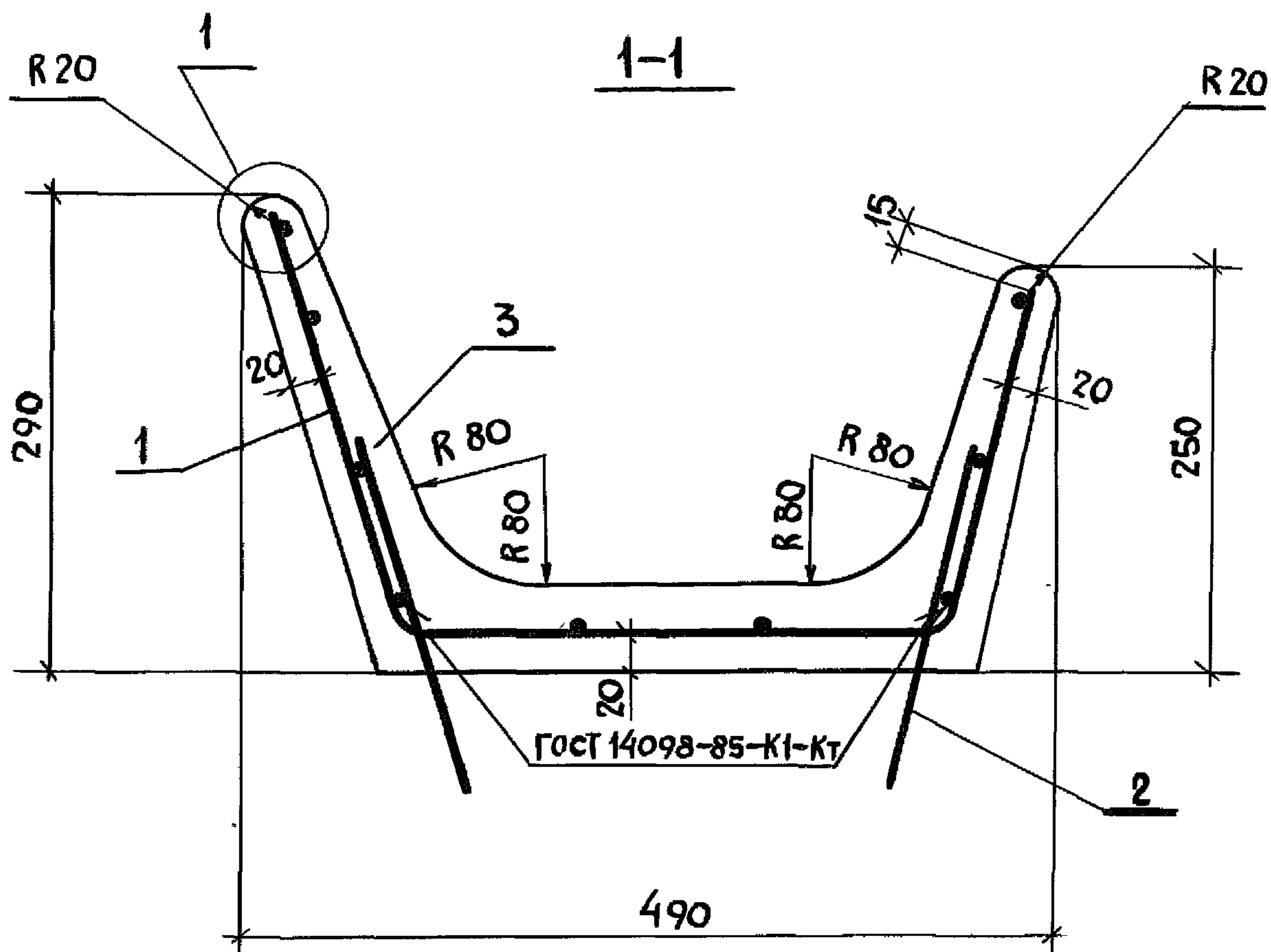
3.818.9-2.1/91-3

КОРМУШКА

КТ 118.49.25; КТ 58.49.25

СТADIЯ	ЛИСТ	ЛИСТОВ
Р	1	2

ГИПРОНИСЕЛЬХОЗ



Марка	Поз	Наименование	Кол	Обозначение документа	Масса, кг
КТ118.49.25	1	Сетка С5	1	3.818.9-2.1/91-30	117,5
	2	Петля П1	2	-59	
	3	Бетон класса В25, м ³	0,047		
КТ58.49.25	1	Сетка С6	1	3.818.9-2.1/91-31	57,5
	2	Петля П1	2	-59	
	3	Бетон класса В25, м ³	0,023		

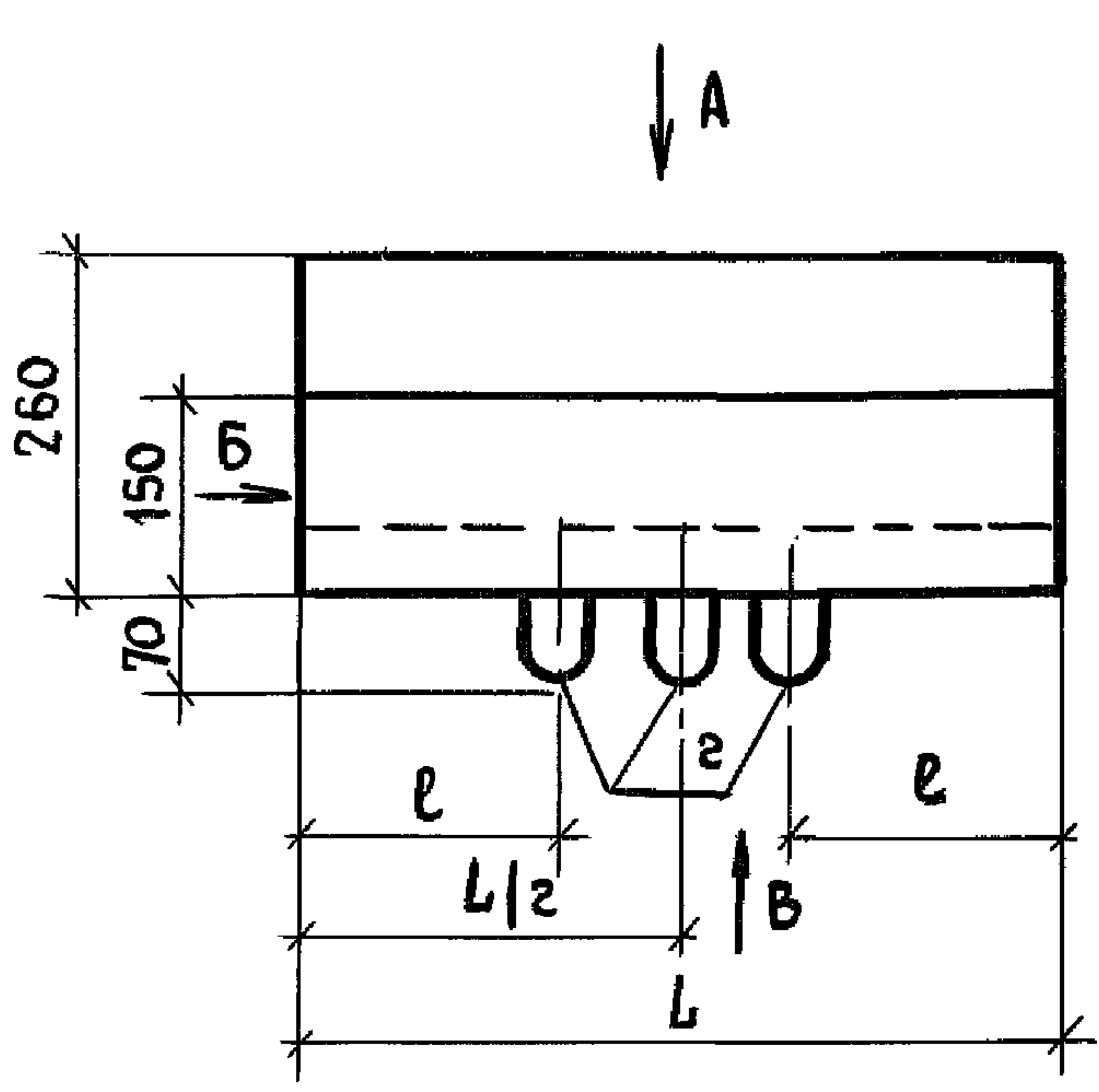
Технические требования см. 3.818.9-2.1/91-ТТ
Узел 1 см. 3.818.9-2.1/91-1 л. 3

Ивв и подл
Подпись и дата
Взам. инв. л

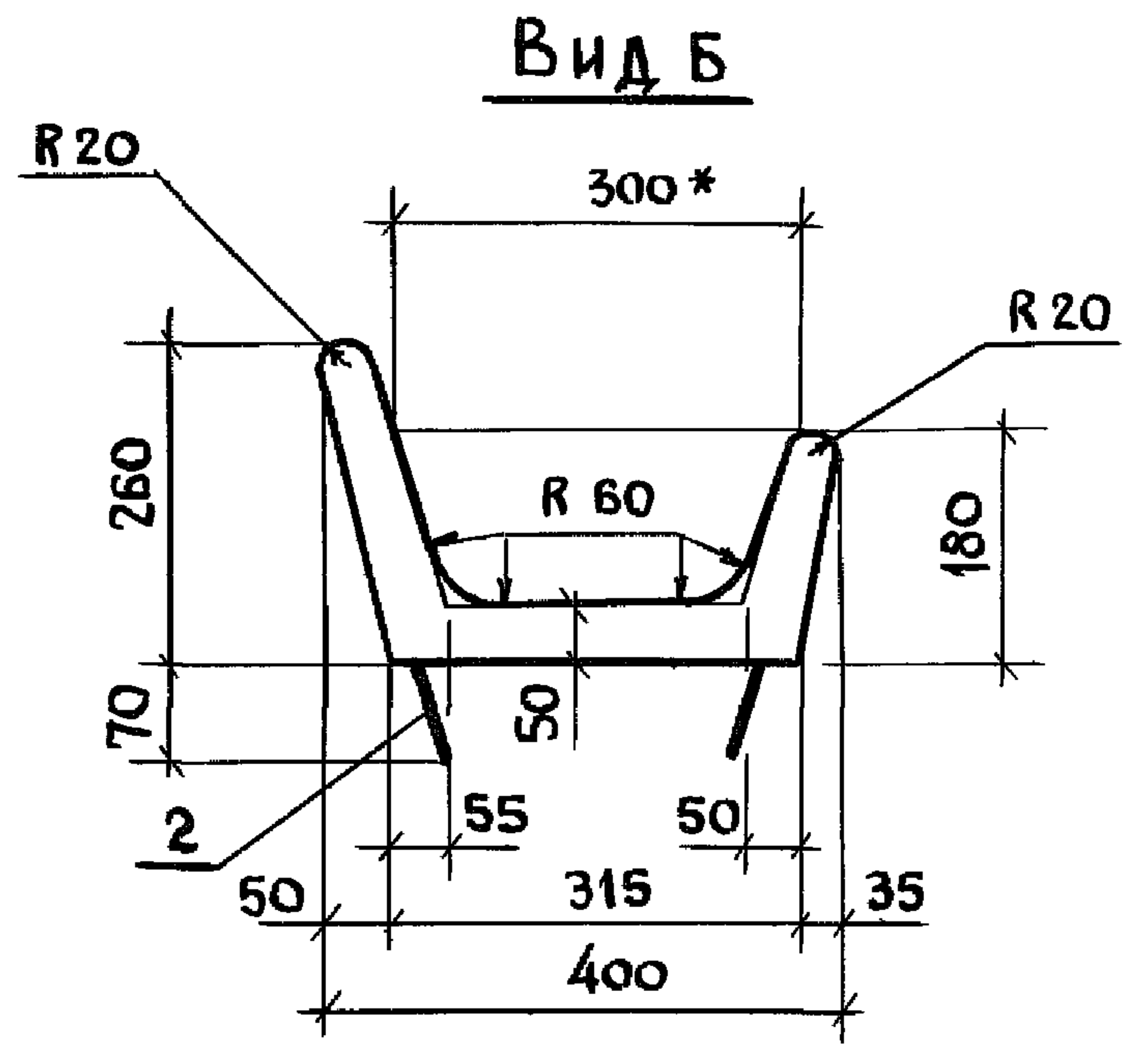
3.818.9-2.1/91-3

Лист
2

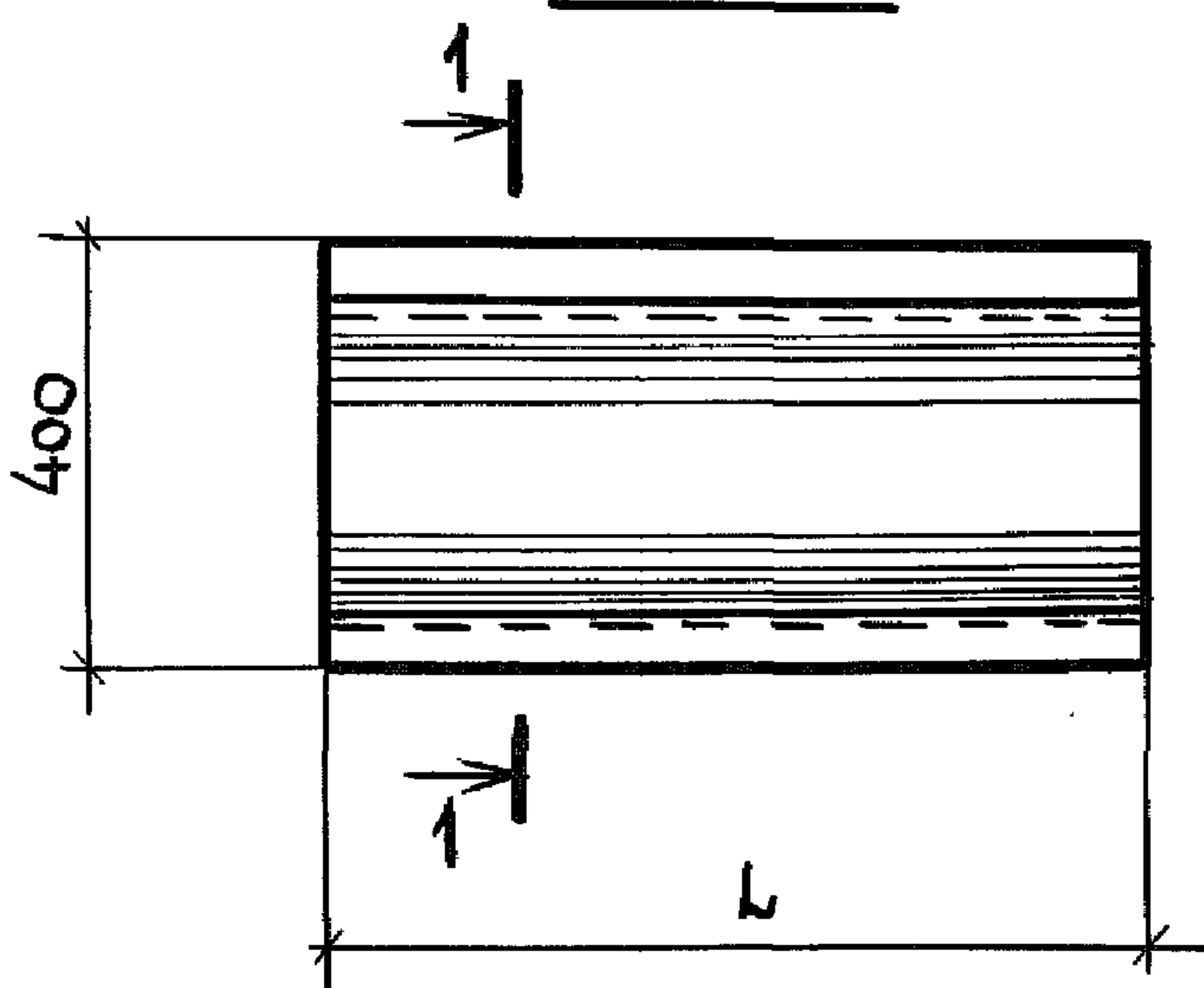
25066 27



Вид А

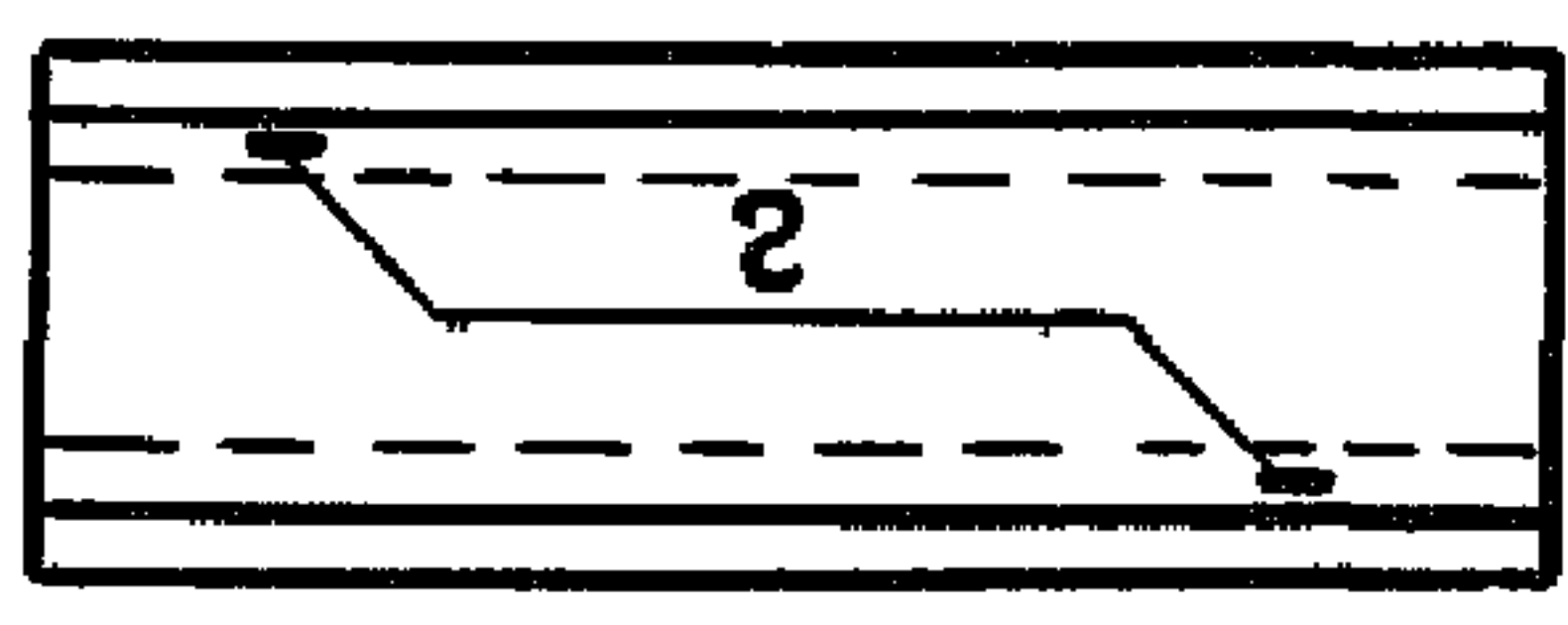


* Размер для справок

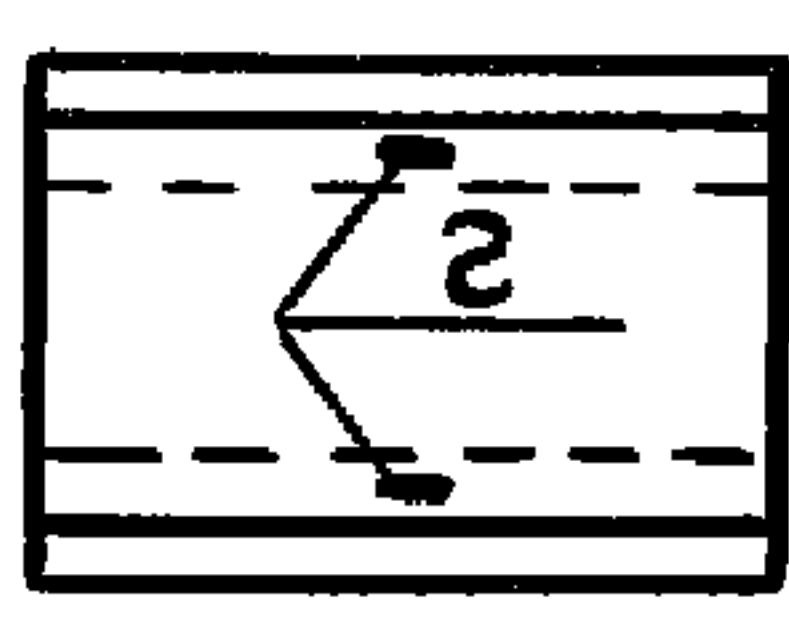


МАРКА	РАЗМЕРЫ, мм	
	L	e
КТ 118.40.18	1180	200
КТ 58.40.18	580	—

Вид В
КТ 118.40.18



Вид В
КТ 58.40.18



Инв. и подл. Подпись и дата Взам. инв. н.

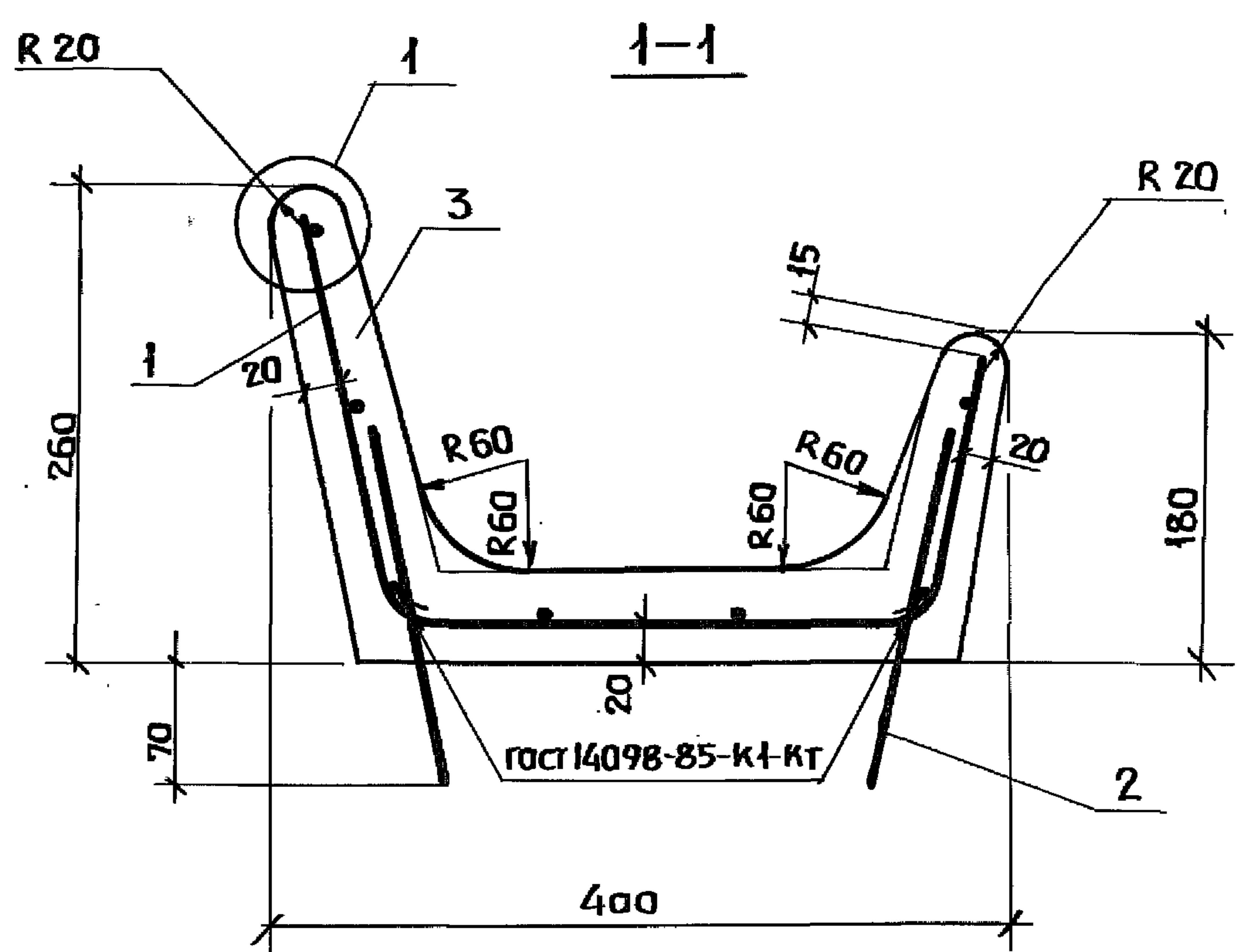
Нач. отд.	Котов	<i>[Signature]</i>
Н. контр.	Мохов	<i>[Signature]</i>
Гл. спец.	Мохов	<i>[Signature]</i>
Зав. гр.	Горбунова	<i>[Signature]</i>
Инж. I кат.	Орлова	<i>[Signature]</i>
Провер.	Горбунова	<i>[Signature]</i>

3.818.9-2.1/91-4

КОРМУШКА
КТ 118.40.18; КТ 58.40.18

СТАДИЯ	ЛИСТ	ЛИСТОВ
Р	1	2

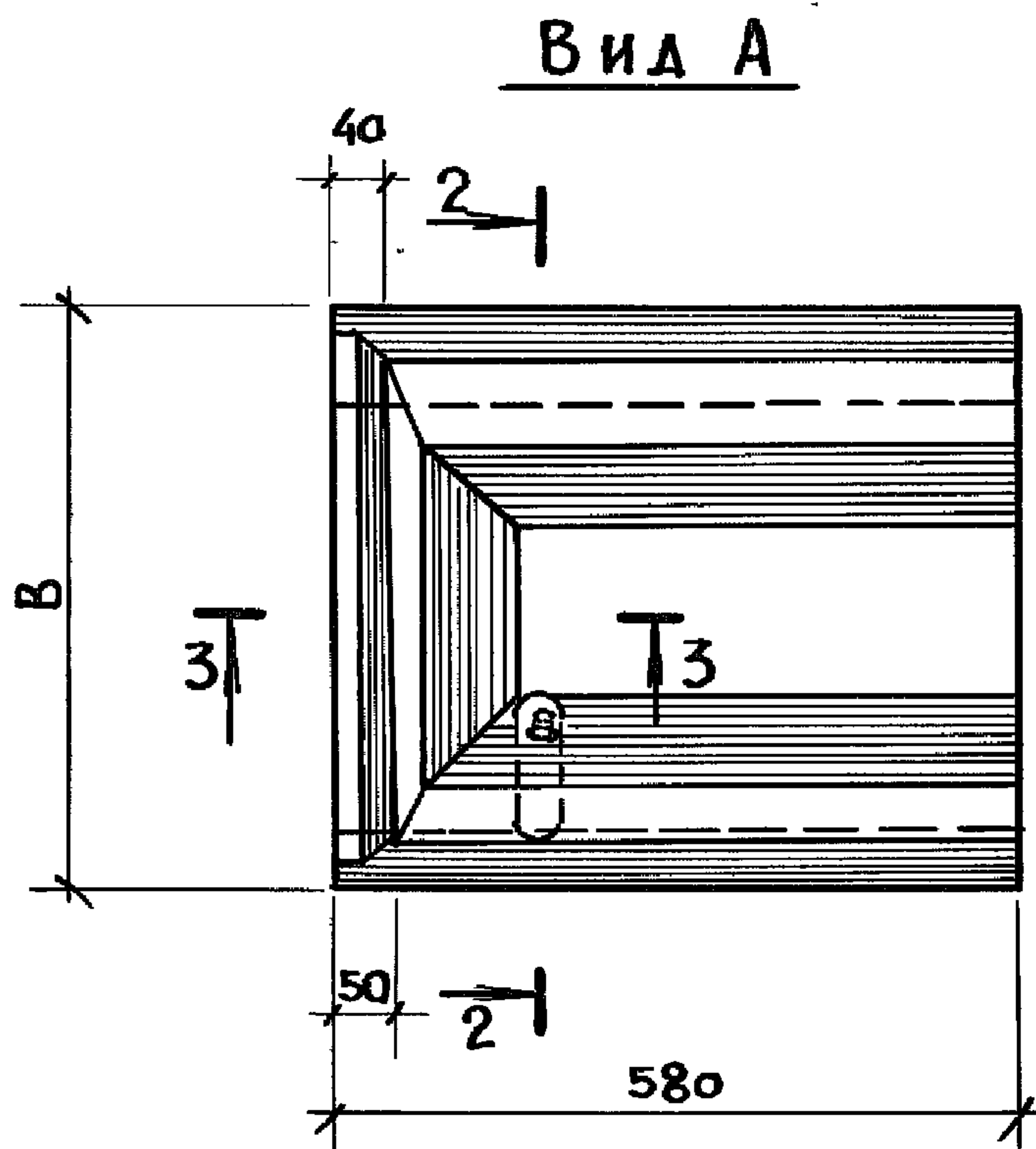
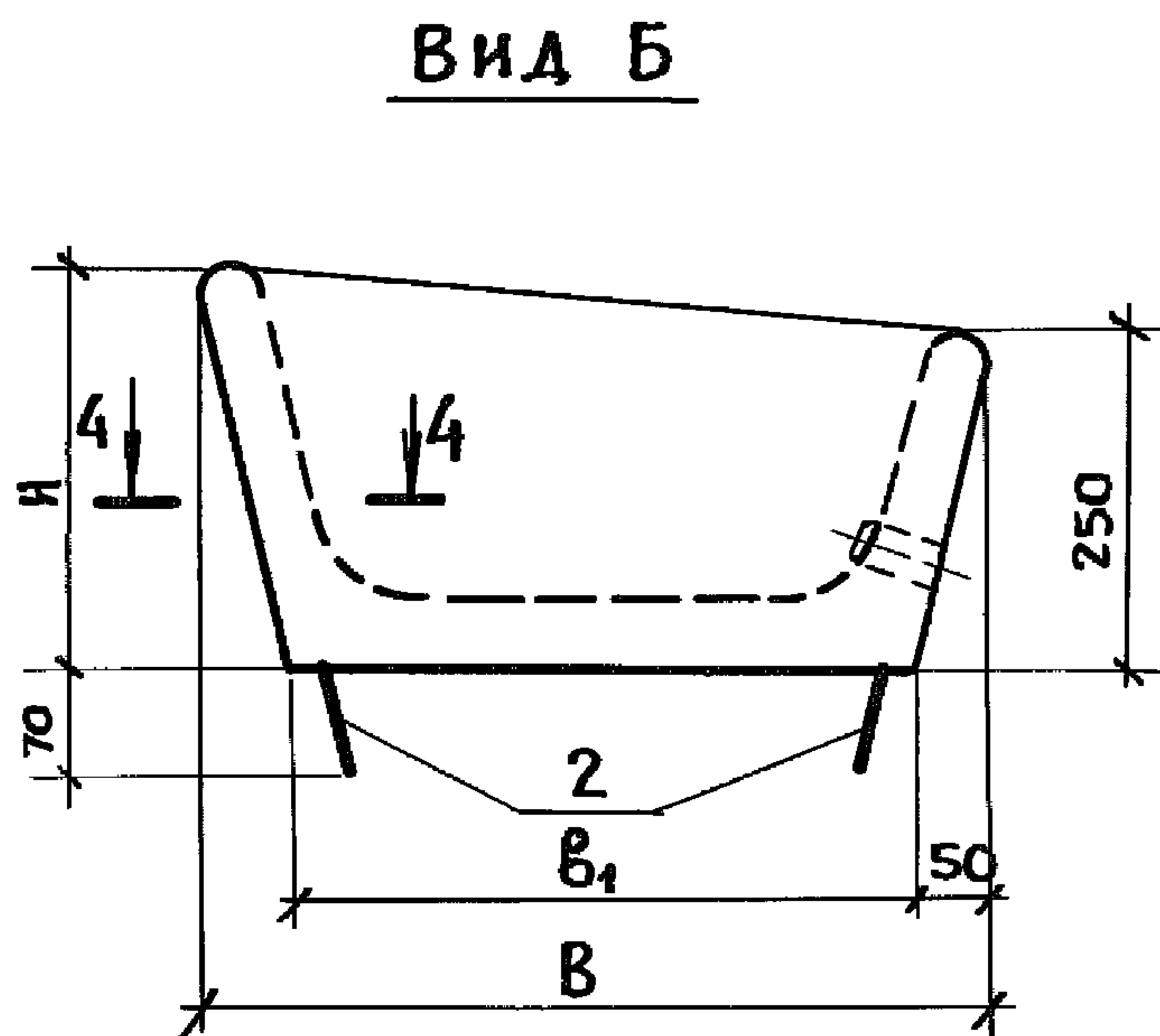
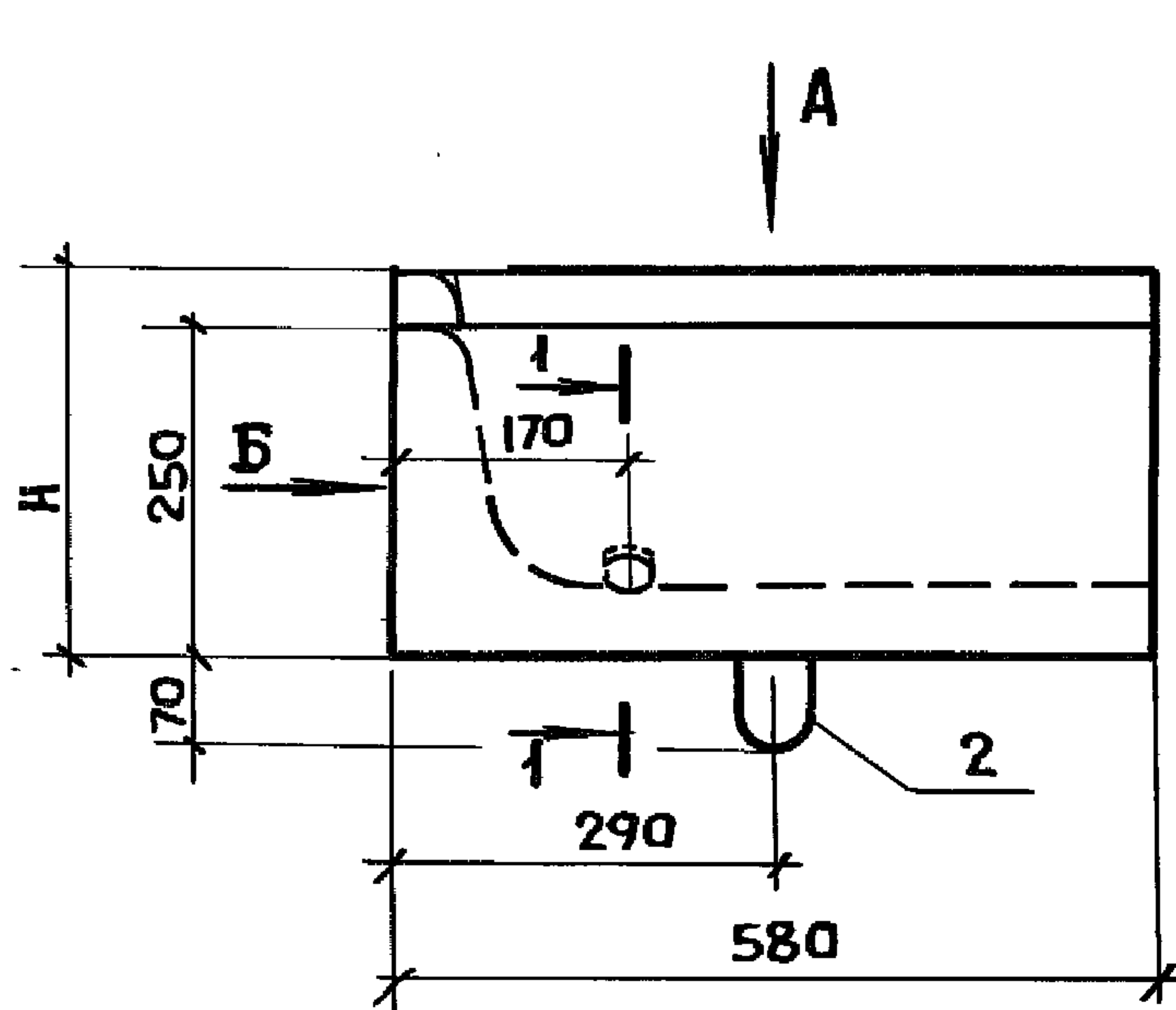
ГИПРОНИСЕЛЬХОЗ



МАРКА	ПОЗ.	НАИМЕНОВАНИЕ	КОЛ.	ОБОЗНАЧЕНИЕ ДОКУМЕНТА	МАССА, КГ.
КТ118.40.18	1	СЕТКА С7	1	3.818.9-2.1/91-32	95,0
	2	ПЕТЛЯ П2	2	-59	
	3	БЕТОН КЛАССА В25, м ³	0,038		
КТ58.40.18	1	СЕТКА С8	1	3.818.9-2.1/91-33	45,0
	2	ПЕТЛЯ П2	2	-59	
	3	БЕТОН КЛАССА В25, м ³	0,018		

ТЕХНИЧЕСКИЕ ТРЕБОВАНИЯ см. 3.818.9-2.1/91-ТТ
 УЗЕЛ 1 см. 3.818.9-2.1/91-1Л.3

ИНВ. № ПОДЛ. ПОДПИСЬ И ДАТА ВЗЯМ. ИНВ. №



СЕЧЕНИЕ 1-1 см. 3.818.9-2.1/91-1 л.1
* РАЗМЕР ДЛЯ СПРАВОК

МАРКА	РАЗМЕРЫ, мм			
	B	H	B*	B ₁
1КТ 58.60.25	600	330	500	460
1КТ 58.49.25	490	290	400	360

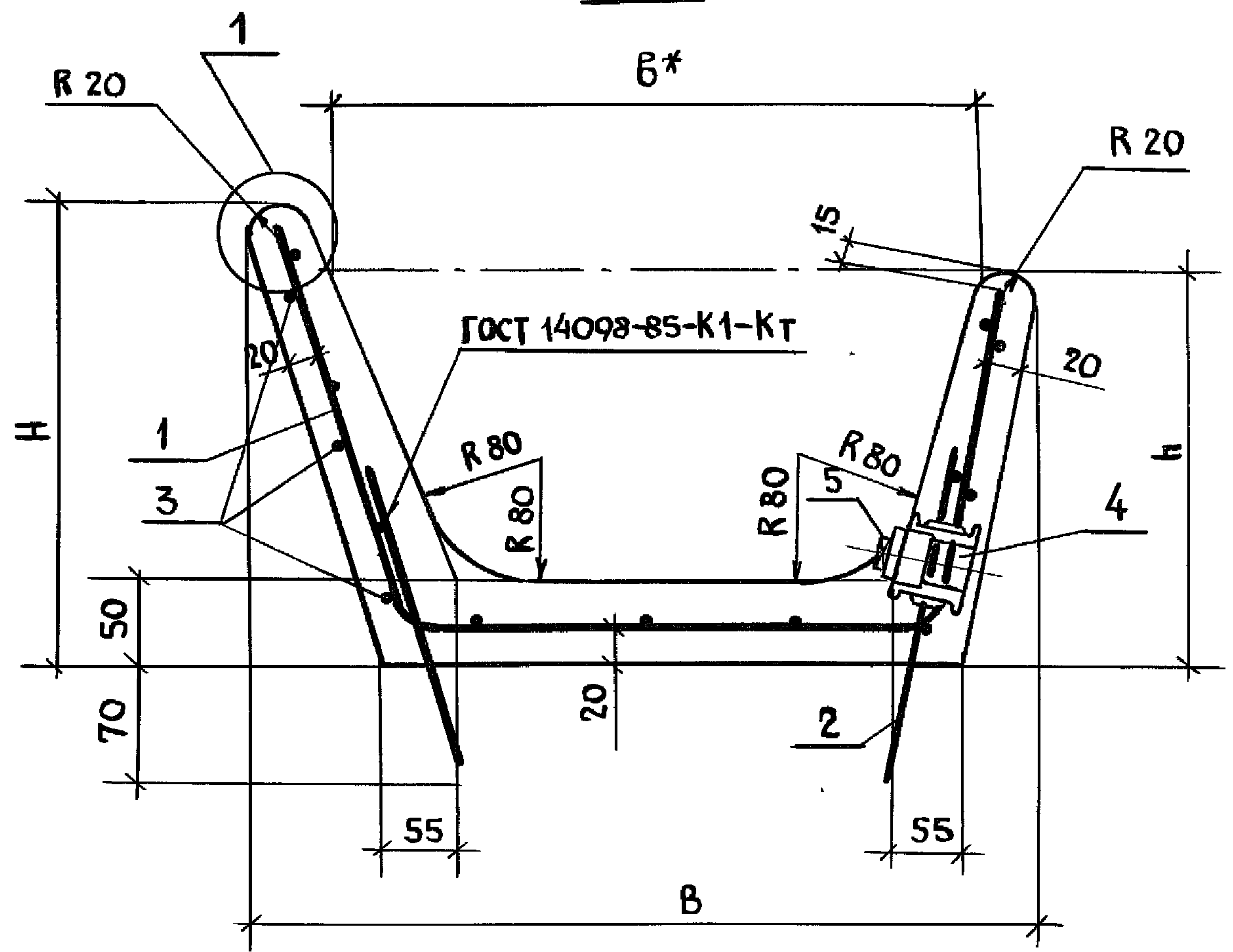
ИНВ. ЛИСТА
ПОДПИСЬ И ДАТА
ВЗЯМ. ИНВ. НО

НАЧ. ОТД.	КОТОВ	<i>[Signature]</i>
И. КОНТР.	МОХОВ	<i>[Signature]</i>
ГЛ. СПЕЦ.	МОХОВ	<i>[Signature]</i>
ЗАВ. ГР.	ГОРБУНОВА	<i>[Signature]</i>
ИНЖ. КАТ.	ОРЛОВА	<i>[Signature]</i>
ПРОВЕР.	ГОРБУНОВА	<i>[Signature]</i>

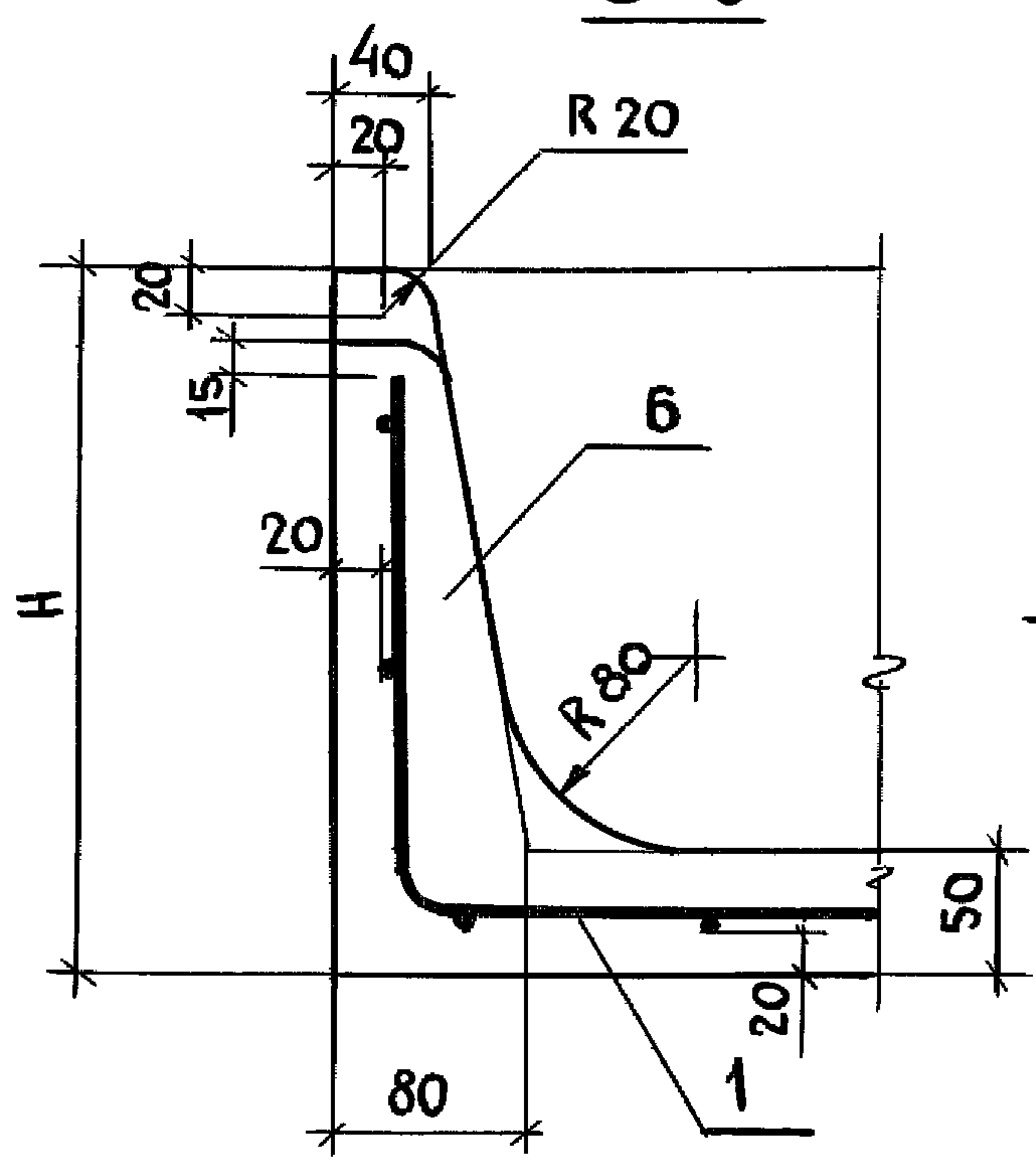
3.818.9-2.1/91-5
КОРМУШКА
1КТ 58.60.25; 1КТ 58.49.25

СТАДИЯ	ЛИСТ	ЛИСТОВ
Р	1	3
ГИПРОНИСЕЛЬХОЗ		

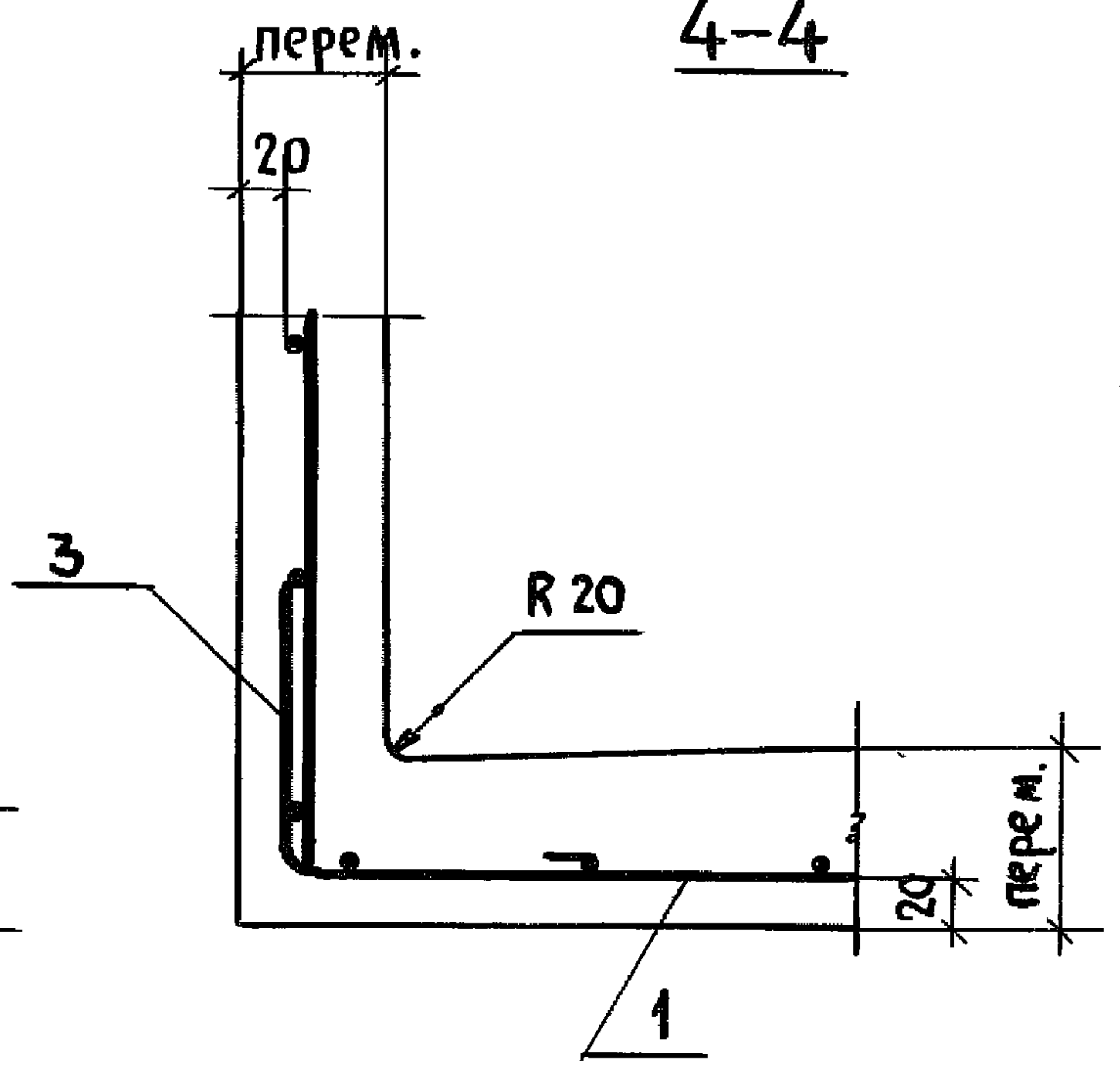
2-2



3-3



4-4



Узел 1 см. 3.818.9-2.1/91-1 л.3
 * Размер для справок

ЦНВ и подл	Подпись и дата	Взам инв Л
------------	----------------	------------

3.818.9-2.1/91-5		Лист
		2

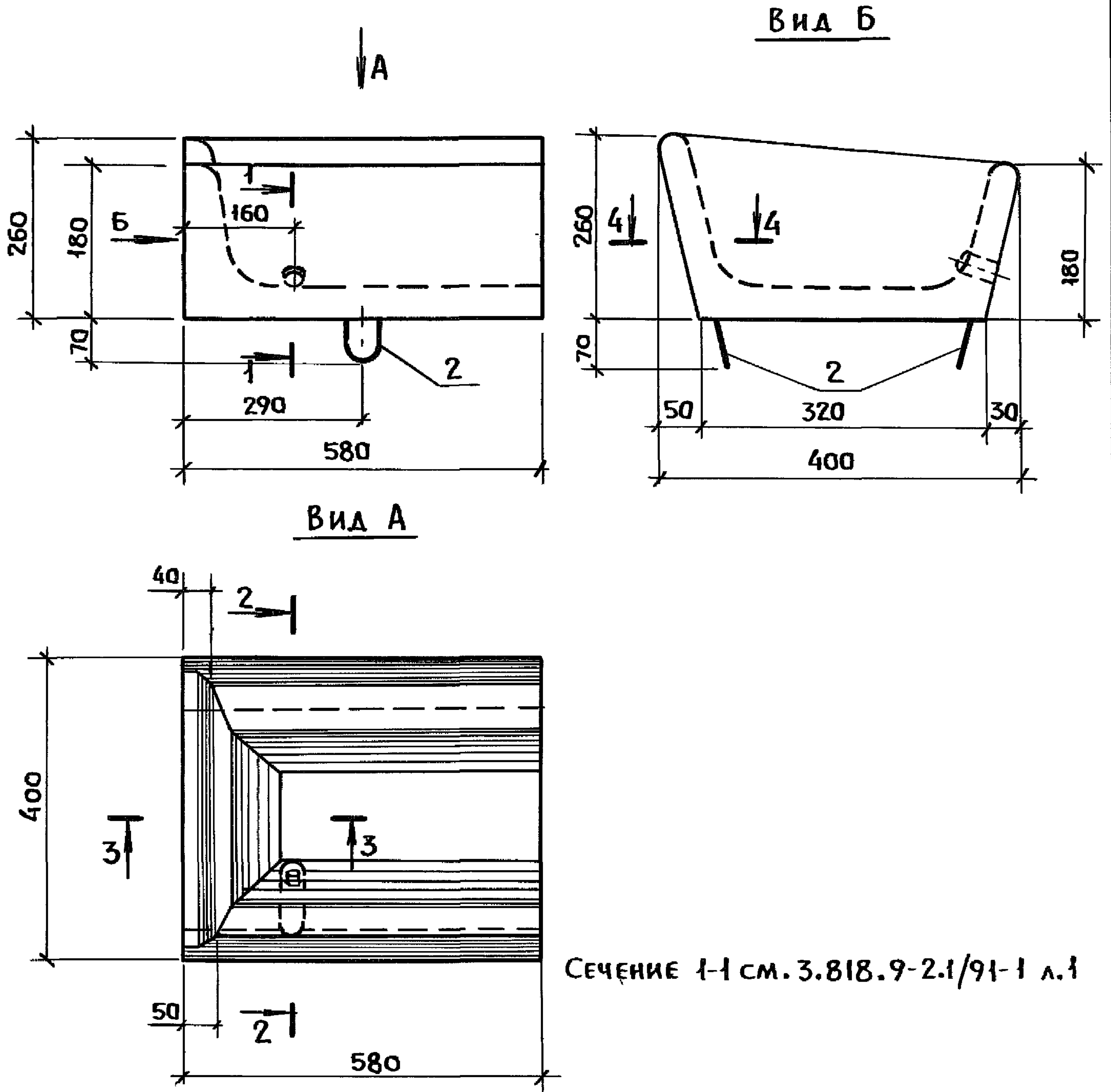
Марка	Поз.	Наименование	Кол.	Обозначение документа	Масса, кг
1КТ58.60.25	1	Сетка С9	1	3.818.9-2.1/91-34	90,0
	2	Петля П2	2	-59	
	3	ФБАТ, R=390; 0,09 кг	6	-1Л3	
	4	Мчфта Ц25, ГОСТ8955-75*, 0,17кг	1		
	5	Пробка Ц25, ГОСТ8963-75*, 0,1кг	1		
	6	Бетон класса В25, м ³	0,036		
1КТ.58.49.25		Поз 2...5 см. по 1КТ58.60.25			75,0
	1	Сетка С10	1	3.818.9-2.1/91-35	
	6	Бетон класса В25, м ³	0,03		

Технические требования см. 3.818.9-2.1/91-ТТ
Арматура класса А-I по ГОСТ 5781-82*

Инв. N подл. Подпись и дата
Взам. инв. N

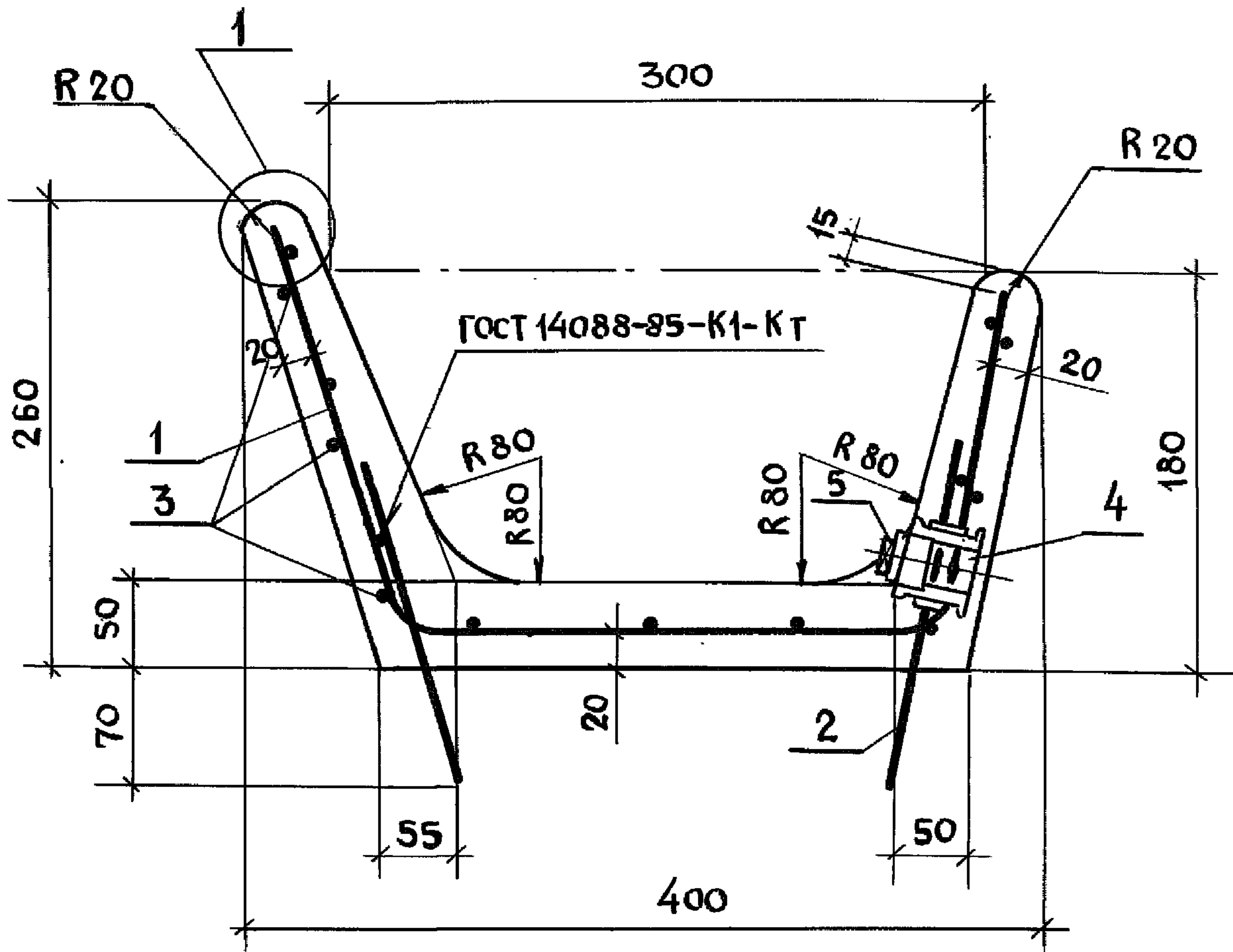
3.818.9-2.1/91-5

Лист
3

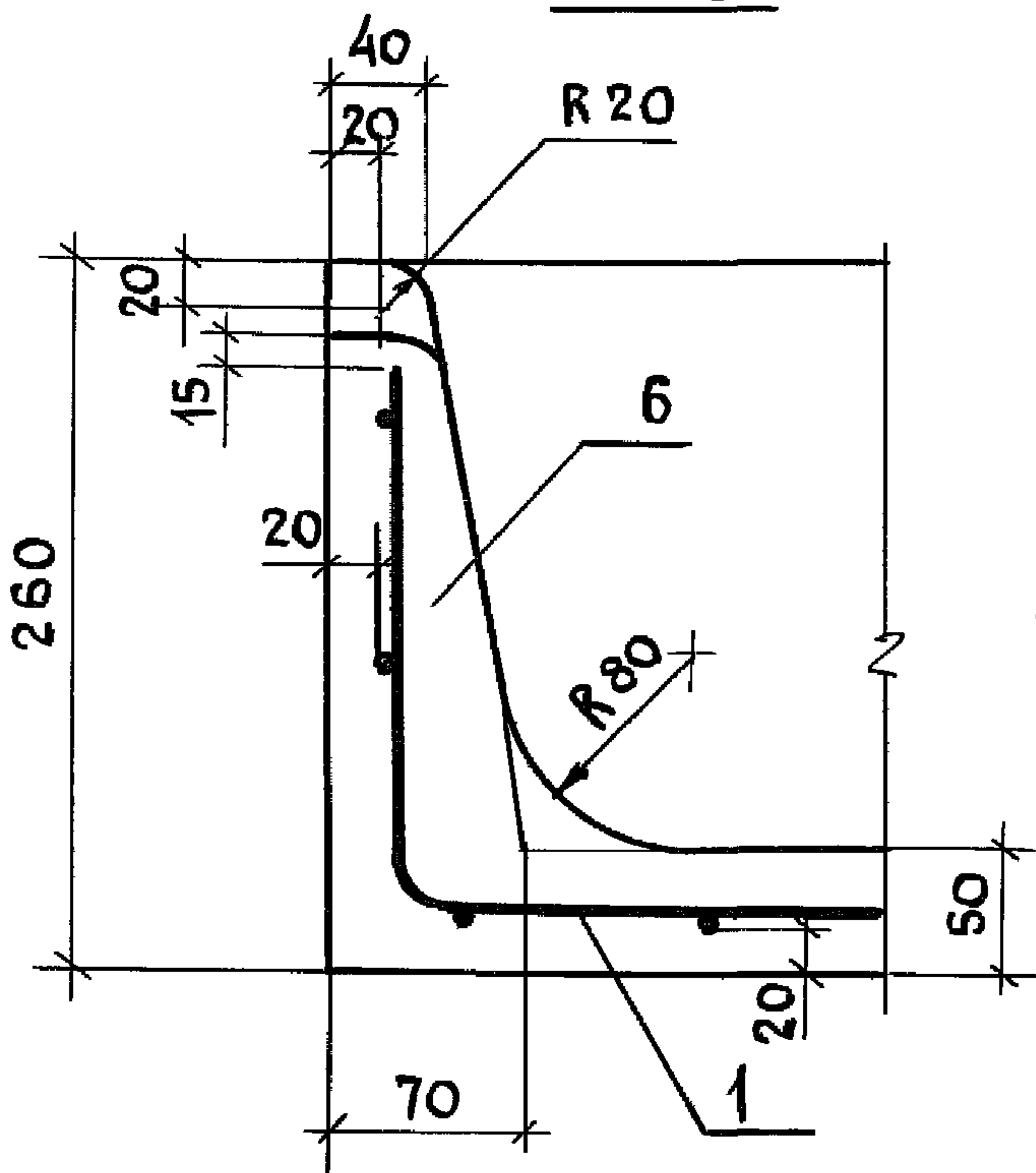


Инв. № лона.	Подпись и дата		Взам. инв. №		3.818.9-2.1/91-6	Кормушка 1КТ58.40.18	Стадия	Лист	Листов
	Нач. отд.	Котов	<i>[Signature]</i>				Р	1	3
	И. контр.	Мохов	<i>[Signature]</i>				ГИПРОНИСЕЛЬХОЗ		
	Гл. спец.	Мохов	<i>[Signature]</i>						
	Зав. гр.	Горбунова	<i>[Signature]</i>						
	Инж. -кат	Орлова	<i>[Signature]</i>						
Провер.	Горбунова	<i>[Signature]</i>							

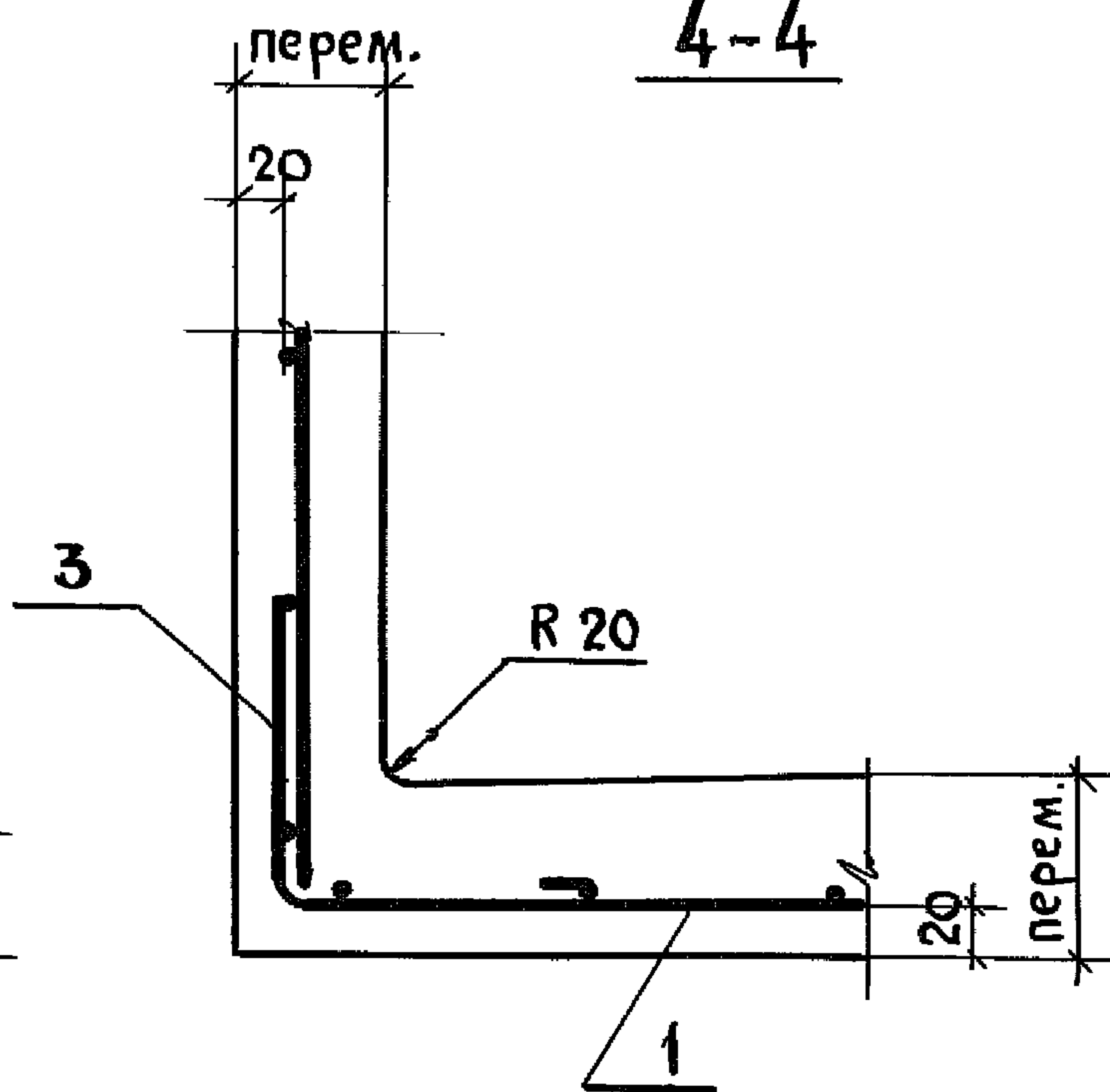
2-2



3-3



4-4



Инв. № подл.	Подпись и дата	Взам. инв. №

3.818.9 - 2.1 / 91-6

Лист

2

МАРКА	ПОЗ.	НАИМЕНОВАНИЕ	КОЛ.	ОБОЗНАЧЕНИЕ ДОКУМЕНТА	МАССА, КГ
1 кг 58.40.18	1	СЕТКА С И	1	3.818.9-2.1/91-36	55,0
	2	ПЕТЛЯ П2	2	-59	
	3	ФБА I, $\ell=390$; 0,09 кг	6	-1Л.3	
	4	МУФТА Ц25 ГОСТ 8955-75*; 0,17 кг	1		
	5	ПРОБКА Ц25 ГОСТ 8963-75; 0,1 кг	1		
	6	БЕТОН КЛАССА В25; M^3	0,022		

ТЕХНИЧЕСКИЕ ТРЕБОВАНИЯ СМ. 3.818.9-2.1/91-ТТ

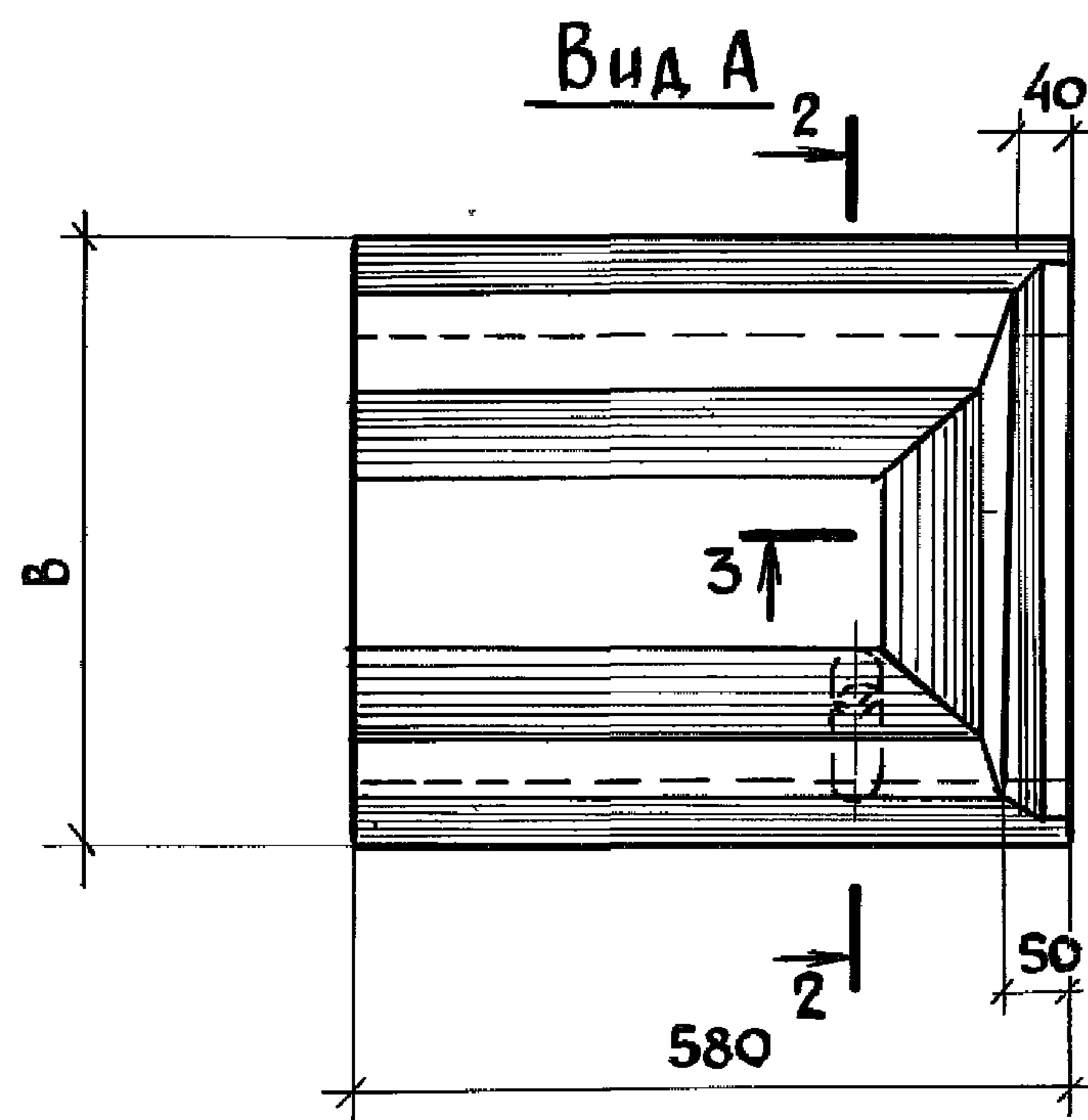
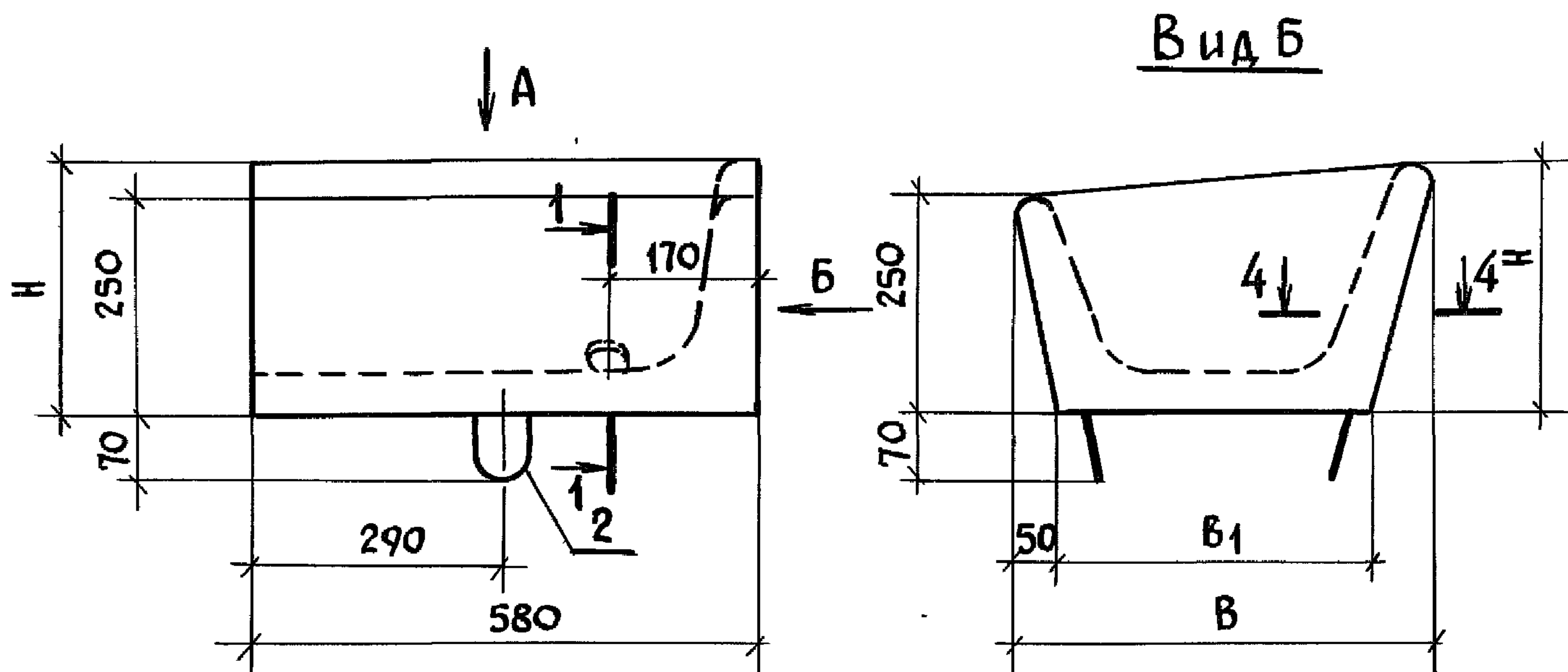
АРМАТУРА КЛАССА А-I ПО ГОСТ 5781-82*

ИНВ. № ПОДА.	ПОДПИСЬ И ДАТА	ВЗАМ. ИНВ. №

3.818.9-2.1/91-6

Лист

3



Сечение 1-1 см 3.818.9-2.1/91-1 л.1
 *Размер для справок

Шиб и подл. Подпись и дата Взам инв N

Марка	Размеры, мм			
	B	H	B*	B ₁
2КТ 58.60.25	600	330	500	460
2КТ 58.49.25	490	290	400	360

3.818.9-2.1/91-7

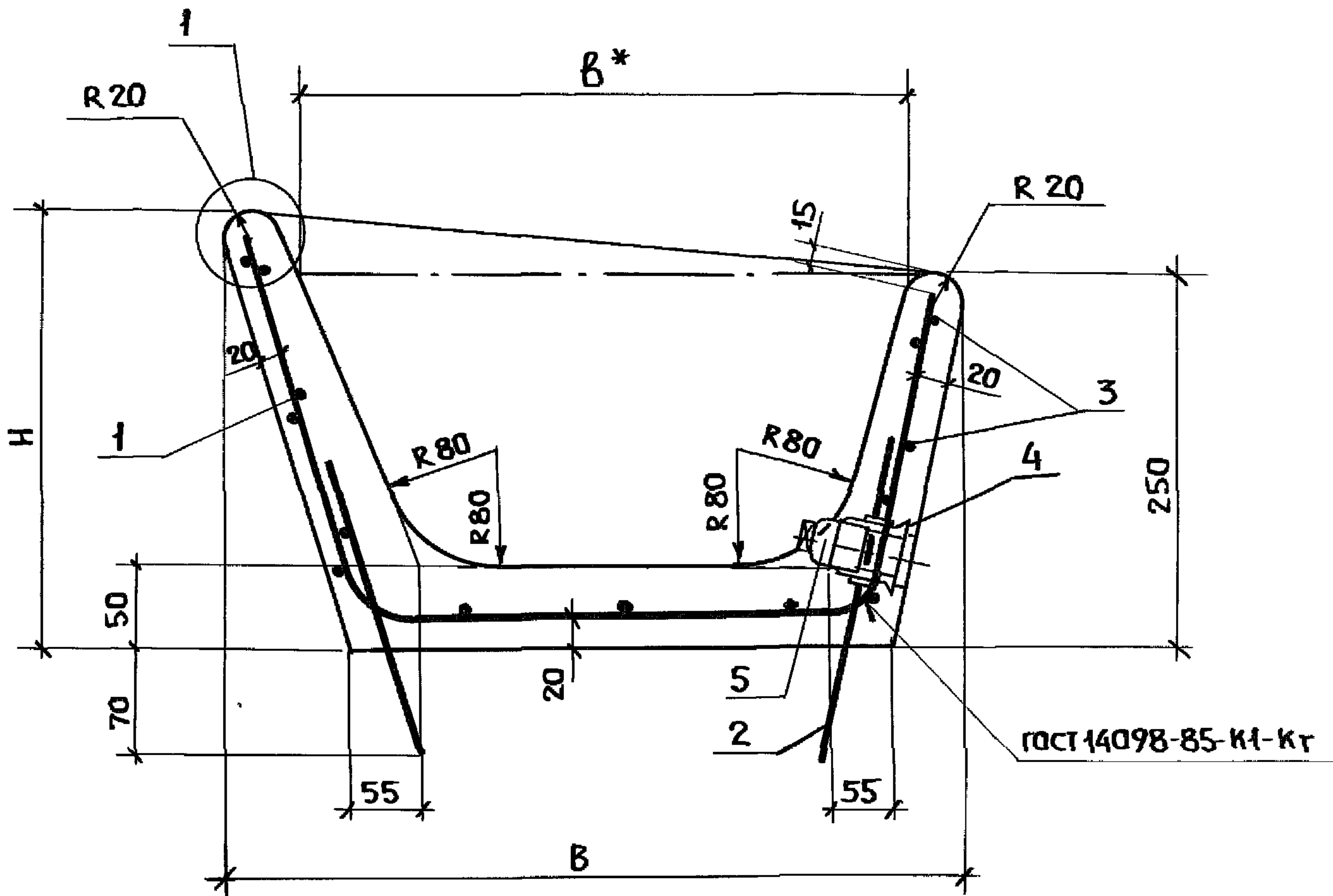
Нач.отд.	Котов	<i>[Signature]</i>
Н.контр.	Мохов	<i>[Signature]</i>
Гл. спец.	Мохов	<i>[Signature]</i>
Зав. гр.	Горбунова	<i>[Signature]</i>
Инж. Кат.	Орлова	<i>[Signature]</i>
Провер	Горбунова	<i>[Signature]</i>

Кормушка
 2КТ 58.60.25; 2КТ 58.49.25

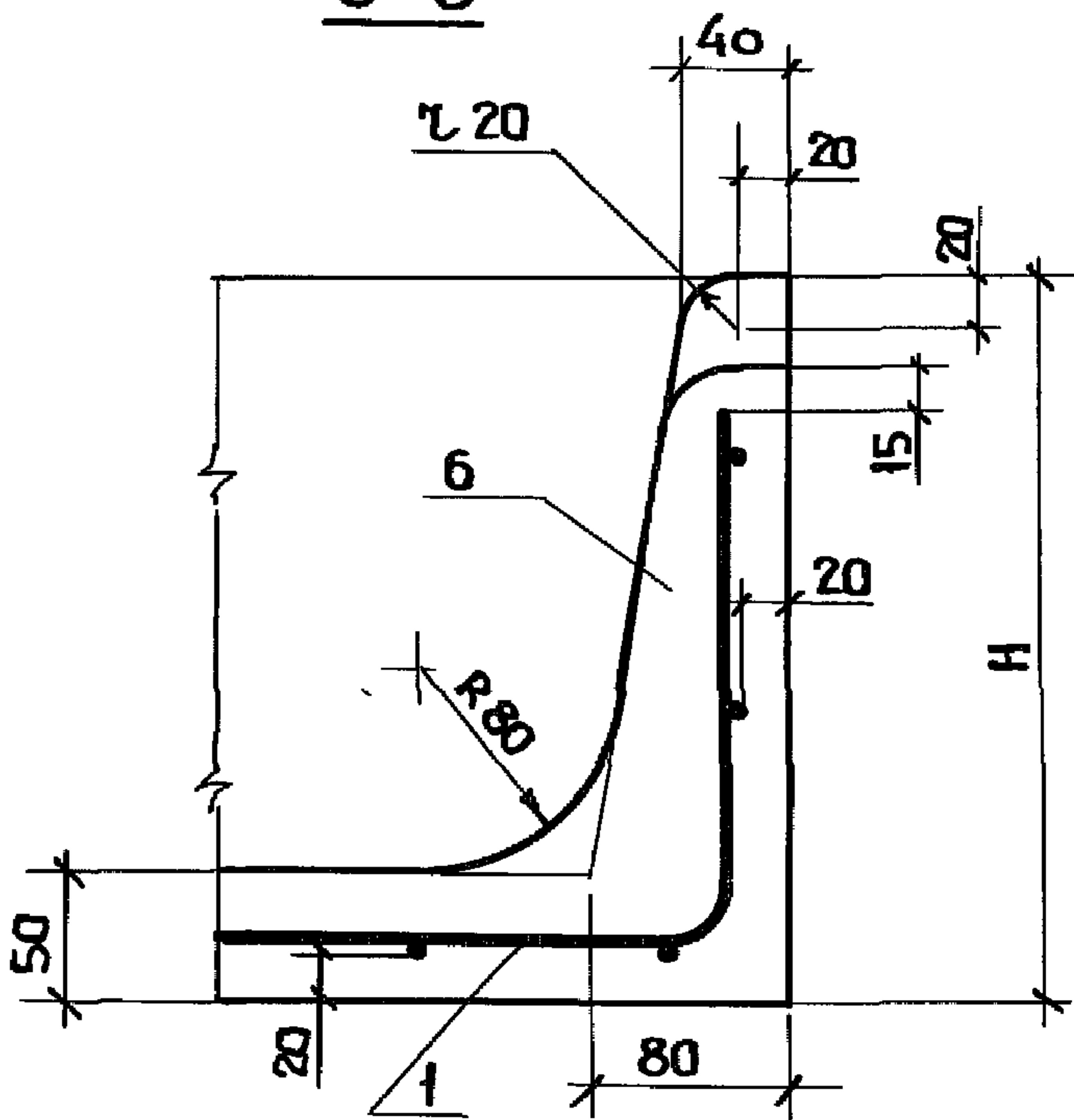
Стадия	Лист	Листов
Р	1	3

ГИПРОНИСЕЛЬХОЗ

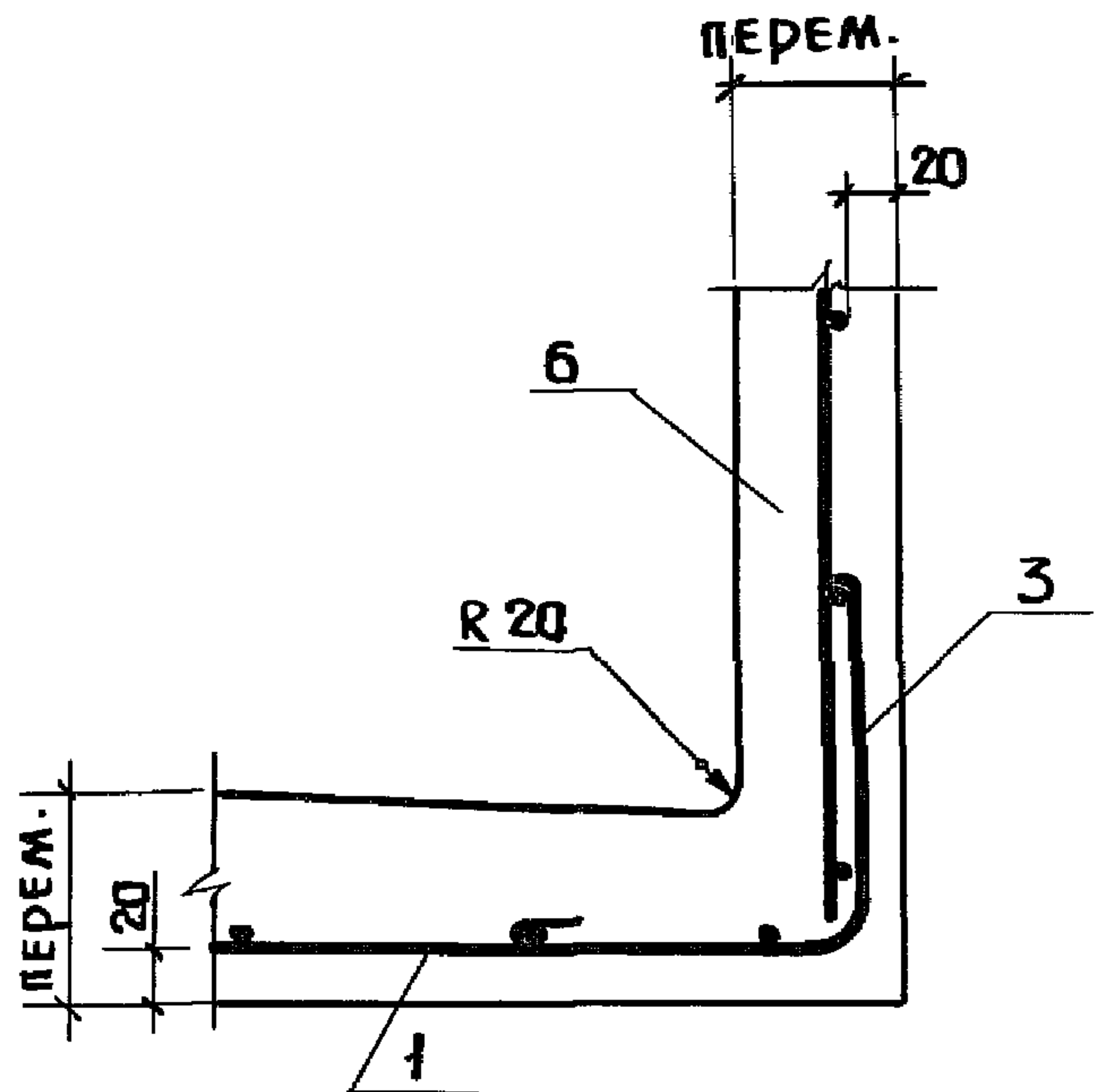
2-2



3-3



4-4



УЗЕЛ 1 см. 3.818.9-2.1/91-1 л.1
 * РАЗМЕР ДЛЯ СПРАВКИ.

ИНВ. № ПОЛ.	ПОДПИСЬ И ДАТА	ВЗЯМ. ИНВ. №

3.818.9-2.1/91-7

Лист
2

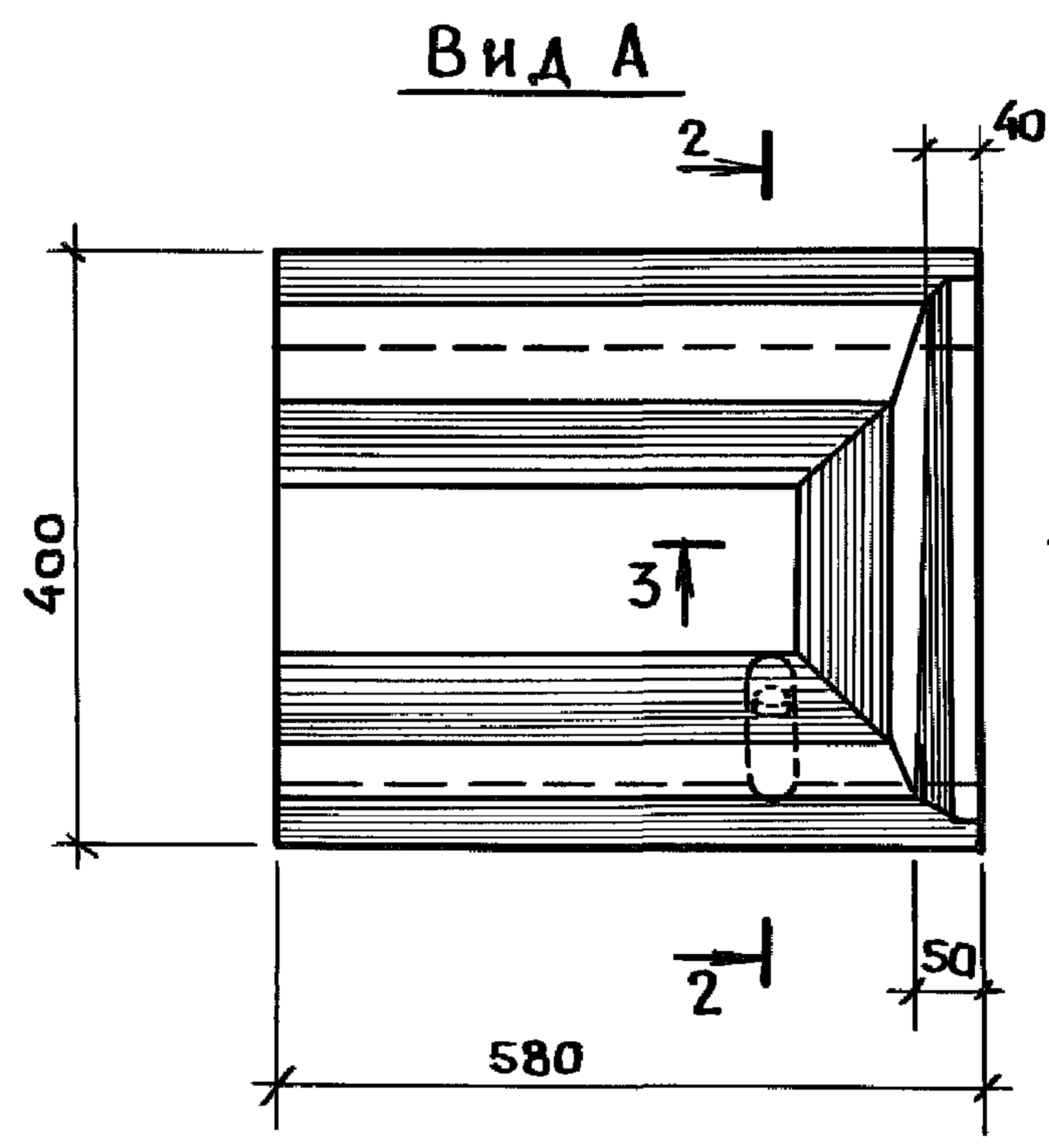
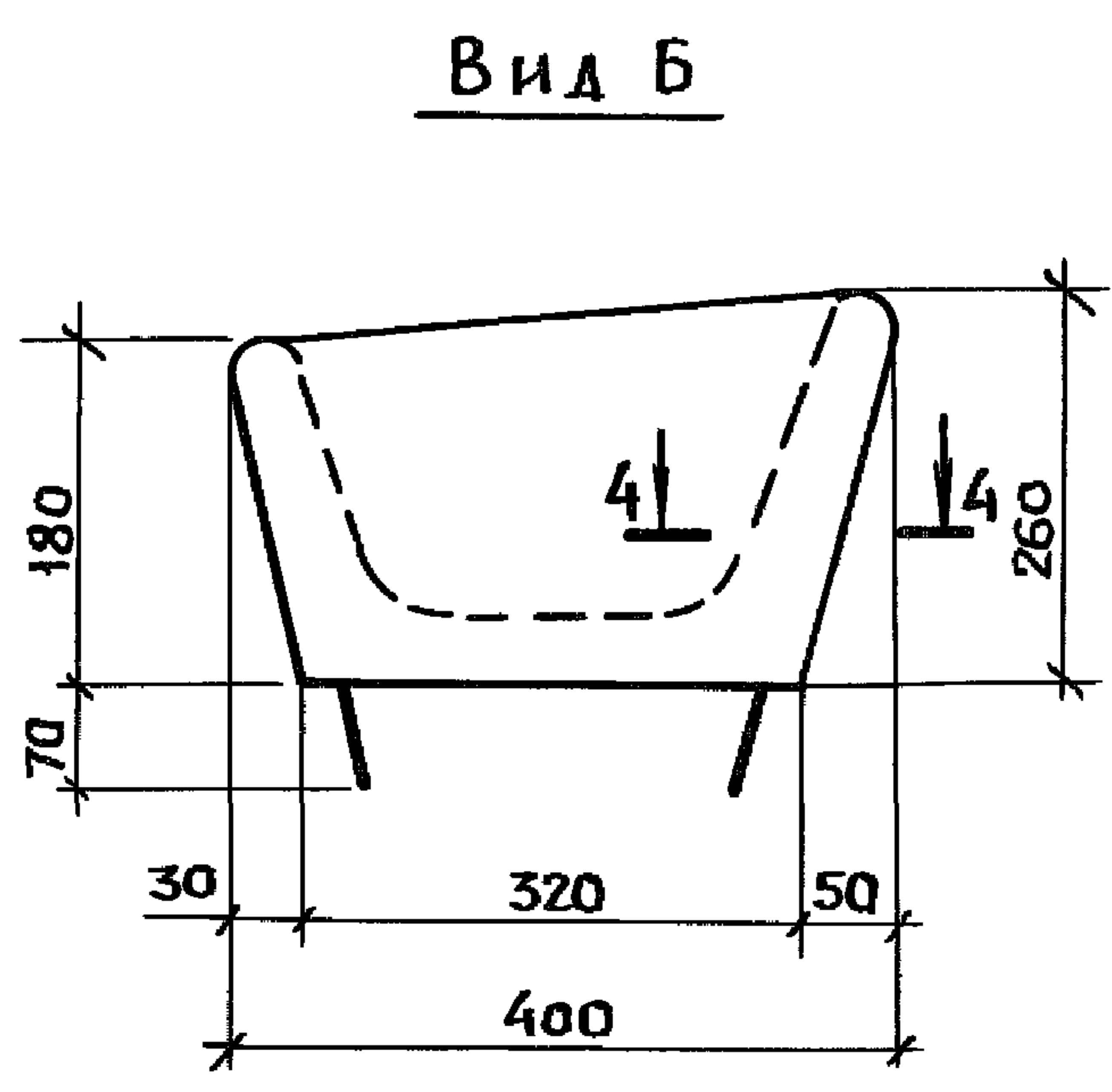
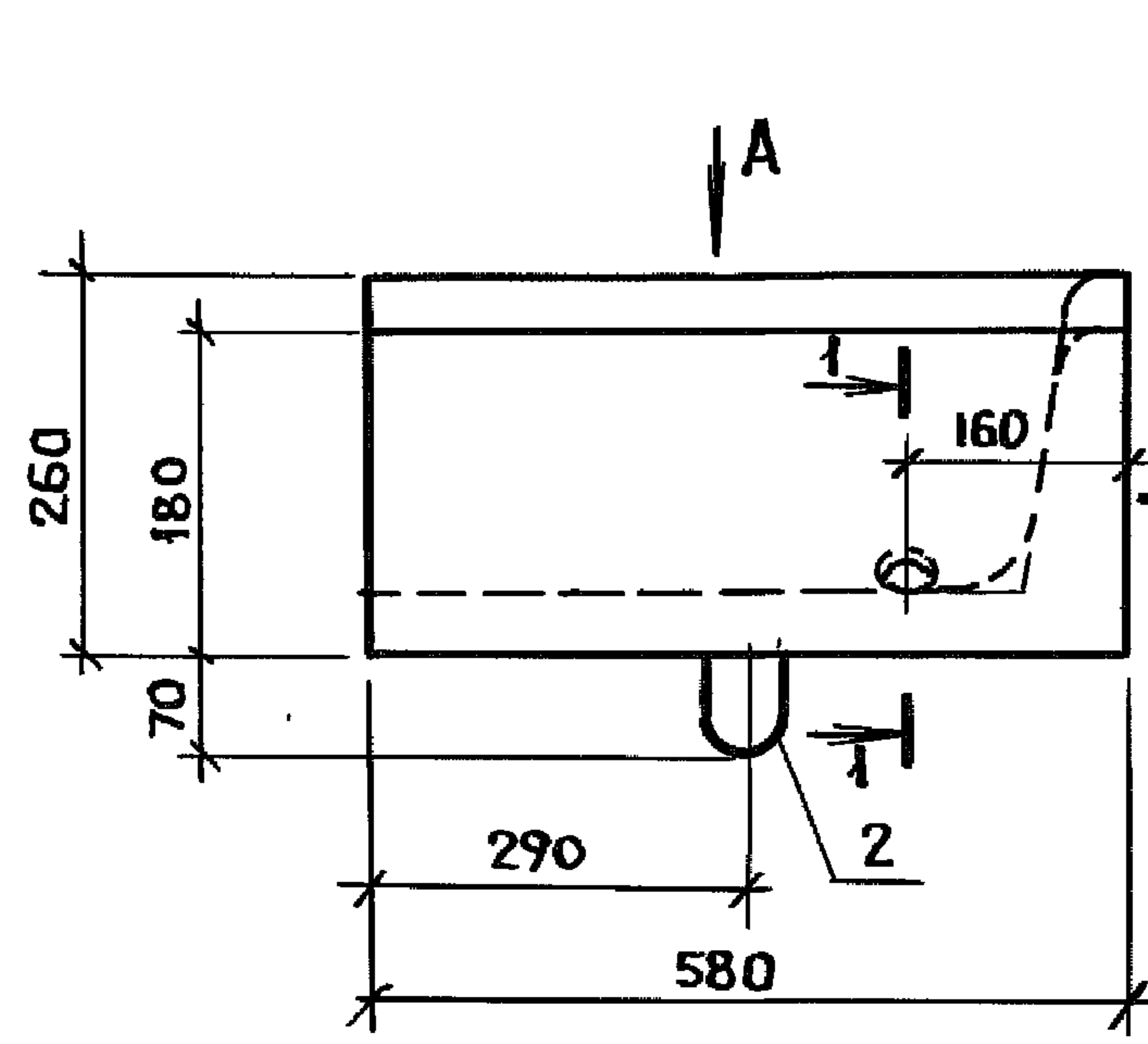
Марка	Поз.	Наименование	Кол.	Наименование документа	Масса, кг
2 КТ 58.60.25	1	Сетка С12	1	3.818.9-2.1/91-37	90,0
	2	Петля П2	2	-59	
	3	ФБАГ, $\rho = 390$; 0,09 кг	6	-1л3	
	4	Муфта Ц25 ГОСТ 8955-75*, 0,17 кг	1		
	5	Пробка Ц25 ГОСТ 8963-75*, 0,11 кг	1		
	6	Бетон класса В25, м ³	0,036		
2 КТ 58.49.25		Поз 2...5 см. по 2 КТ 58.60.25			75,0
	1	Сетка С13	1	3.818.9-2.1/91-38	
	6	Бетон класса В25, м ³	0,03		

Технические требования см. 3.818.9-2.1/91-ТТ.
Арматура класса А-I по ГОСТ 5781-82*

Инв.л подл. Подпись и дата
Взам. инв л

3.818.9-2.1/91-7

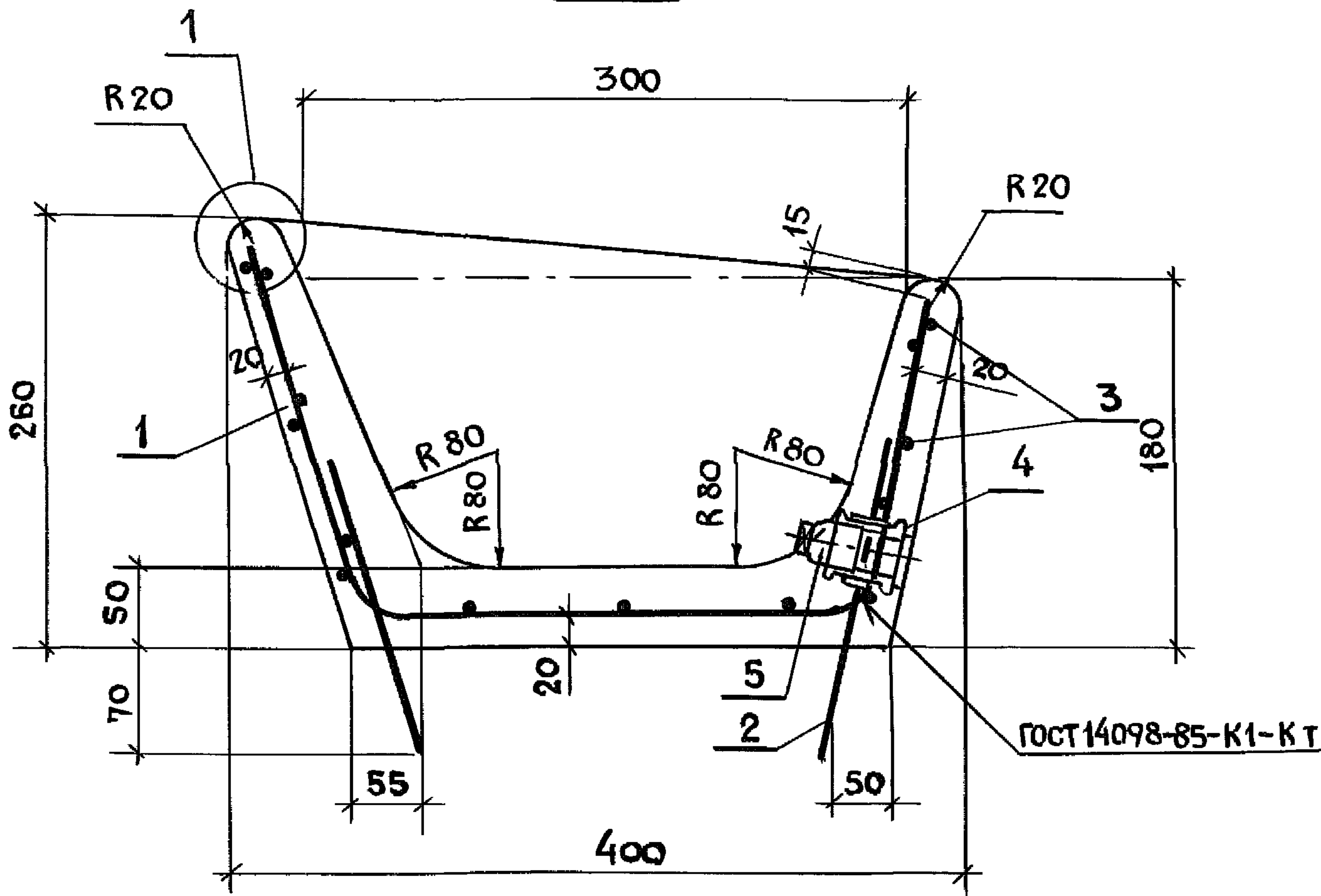
Лист
3



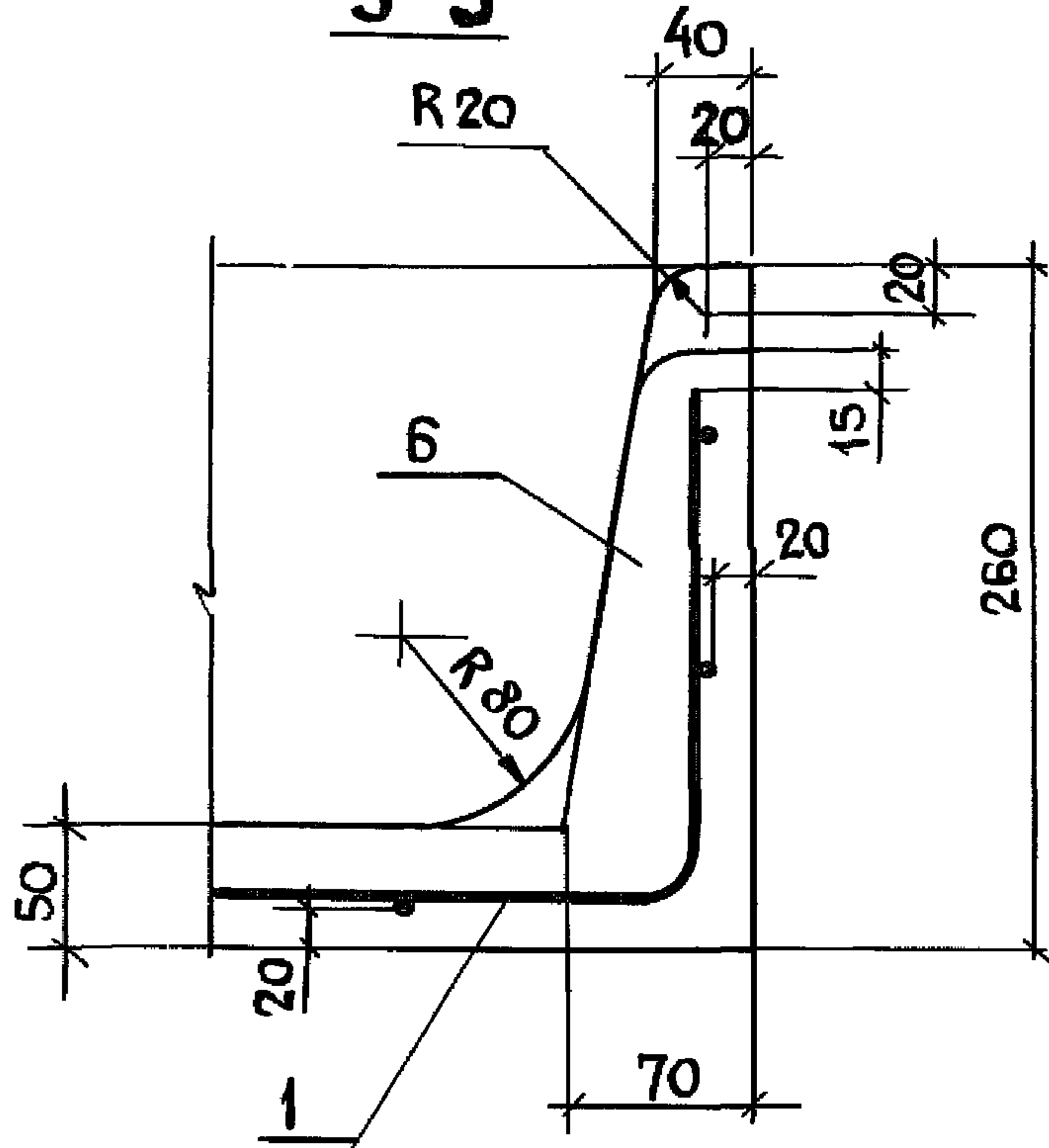
Сечение 1-1 см. 3.818.9-2.1/91-1 л. 1

Ив. Подпол.	Подпись и дата		Взам. инв. №		3.818.9-2.1/91-8	КОРМУШКА 2ЖТ 58.40.18	СТАДИЯ	ЛИСТ	ЛИСТОВ
	ИЗЧ. ОГА.	КОТОВ	<i>[Signature]</i>				Р	1	3
	И. КОНТР.	МОХОВ	<i>[Signature]</i>						
	ОЛ. СПЕЦ.	МОХОВ	<i>[Signature]</i>						
	ЗАВ. ГР.	ГОРБУНОВА	<i>[Signature]</i>						
	ИНЖ. ИНСТ.	ОРЛОВА	<i>[Signature]</i>						
ПРОВЕР.	ГОРБУНОВА	<i>[Signature]</i>							
							ГИПРОНИСЕЛЬХОЗ		

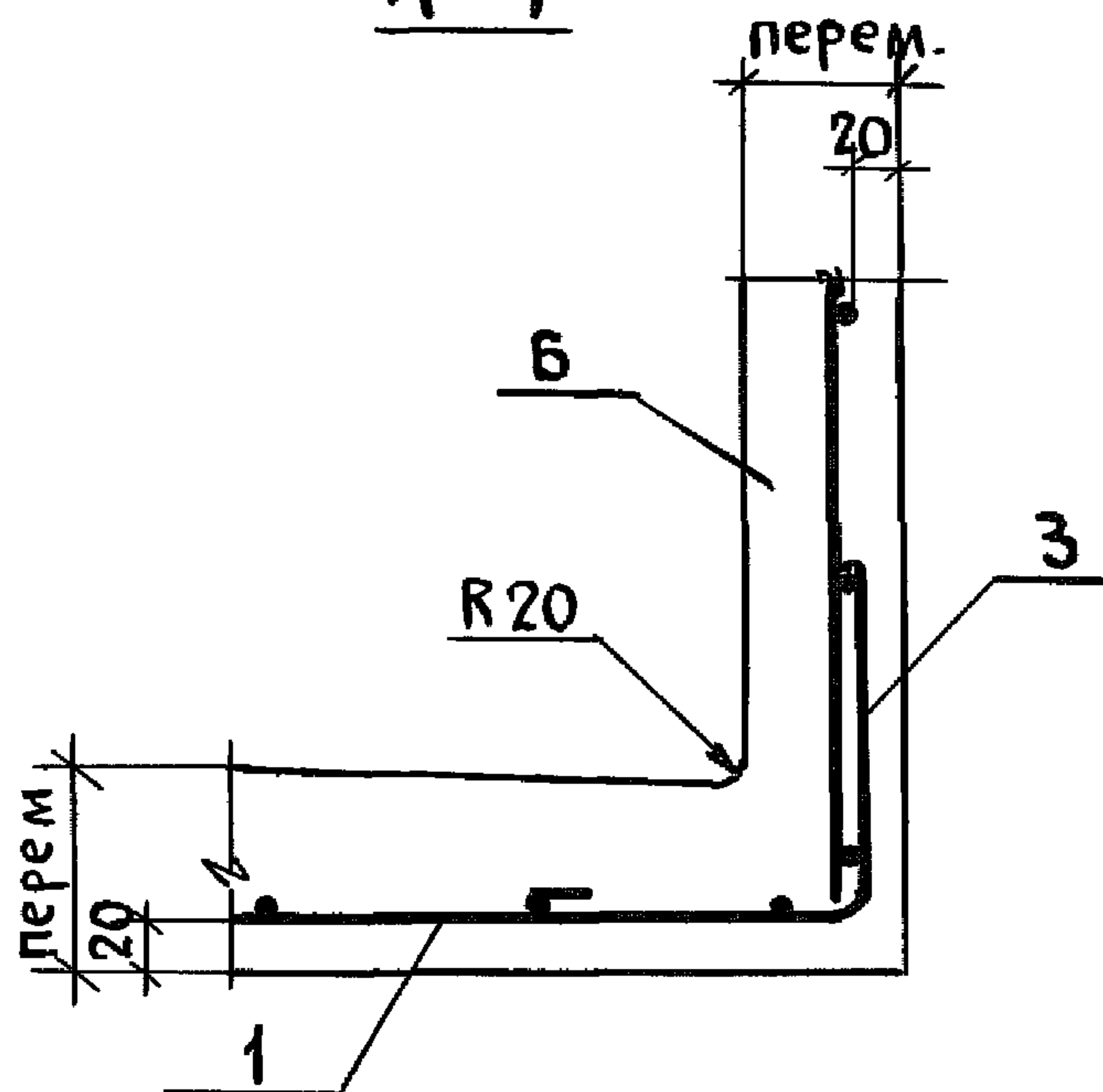
2-2



3-3



4-4



ИВБ Л ПОДЛ	ПОДПИСЬ И ДАТА	ВЗАМ ИВБ №

3.818.9-2.1/91-8

Лист
2

25066 40

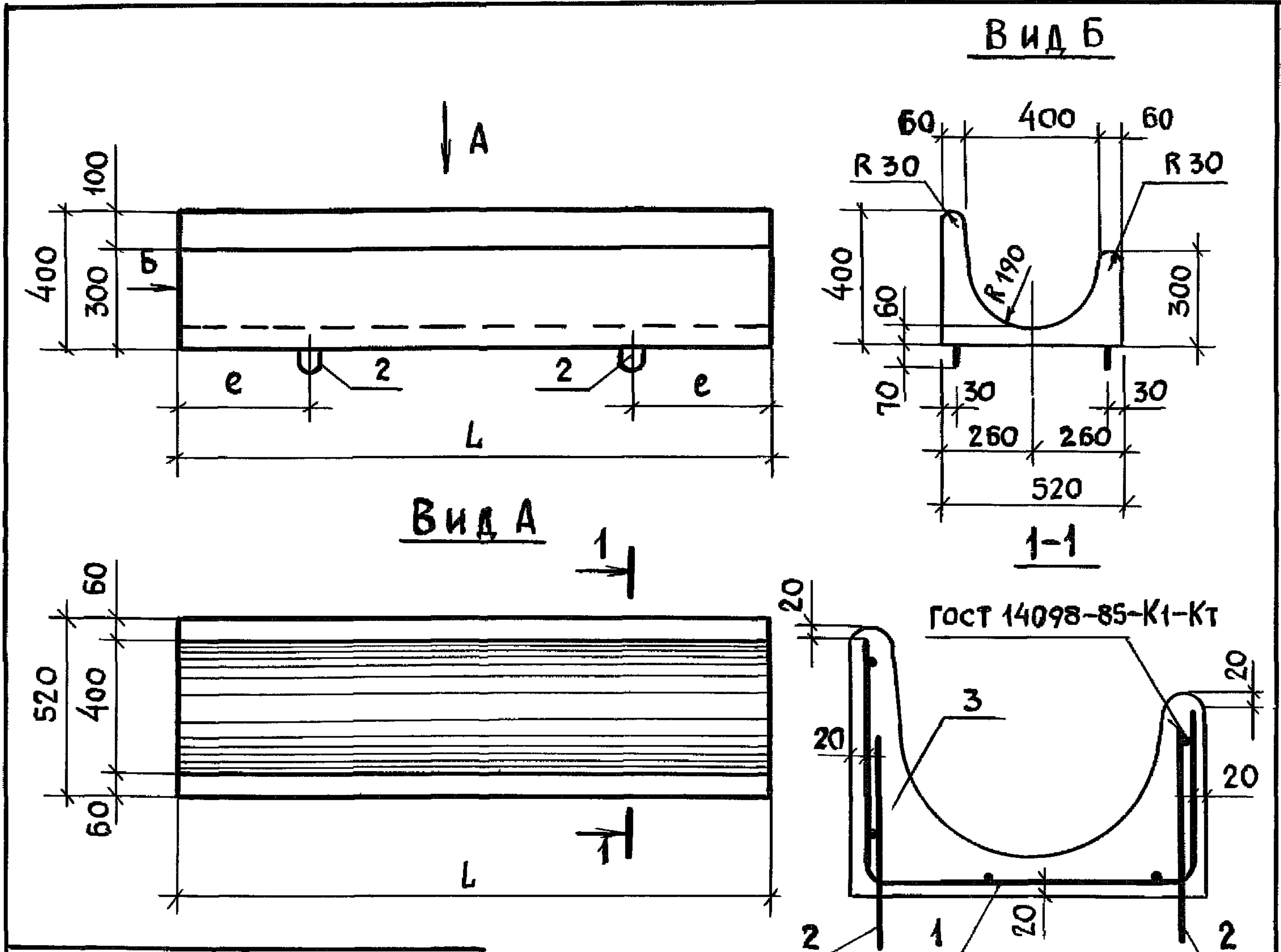
МАРКА	Поз.	НАИМЕНОВАНИЕ	КОЛ.	ОБОЗНАЧЕНИЕ ДОКУМЕНТА	МАССА, КГ
2КТ 58.40.18	1	СЕТКА С14	1	3.818.5-2.1/91-39	55,0
	2	ПЕГЛЯ П2	2	-59	
	3	ФБА I; $\ell=390$; 0,09 кг	6	-1 л.3	
	4	Муфта Ц25 ГОСТ 8955-75*; 0,17 кг	1		
	5	Пробка Ц25 ГОСТ 8963-75*; 0,11 кг	1		
	6	БЕТОН КЛАССА В25; м ³	0,022		

ТЕХНИЧЕСКИЕ ТРЕБОВАНИЯ СМ. 3.818.9-2.1/91-ТТ
 АРМАТУРА КЛАССА А-I ПО ГОСТ 5781-82*

ИВ. № ПОДА	ПОДПИСЬ И ДАТА	ВЗЯМ. ИВ. №

3.818.9-2.1/91-8

Лист
3



Технические требования см 3.818.9-2.1/91-ТТ

Марка	Размеры, мм	
	L	e
КТ 173.52.30	1730	400
КТ 33.52.30	330	165

Марка	Поз.	Наименование	Кол.	Обозначение документа	Масса, кг
КТ 173.52.30	1	Сетка С15	1	3.818.9 - 2.1/91-40	375,0
	2	Петля П1	4	-59	
	3	Бетон класса В25, м ³	0,15		
КТ 33.52.30	1	Сетка С16	1	3.818.9 - 2.1/91-41	75,0
	2	Петля П1	2	-59	
	3	Бетон класса В25, м ³	0,03		

3.818.9-2.1/91-9

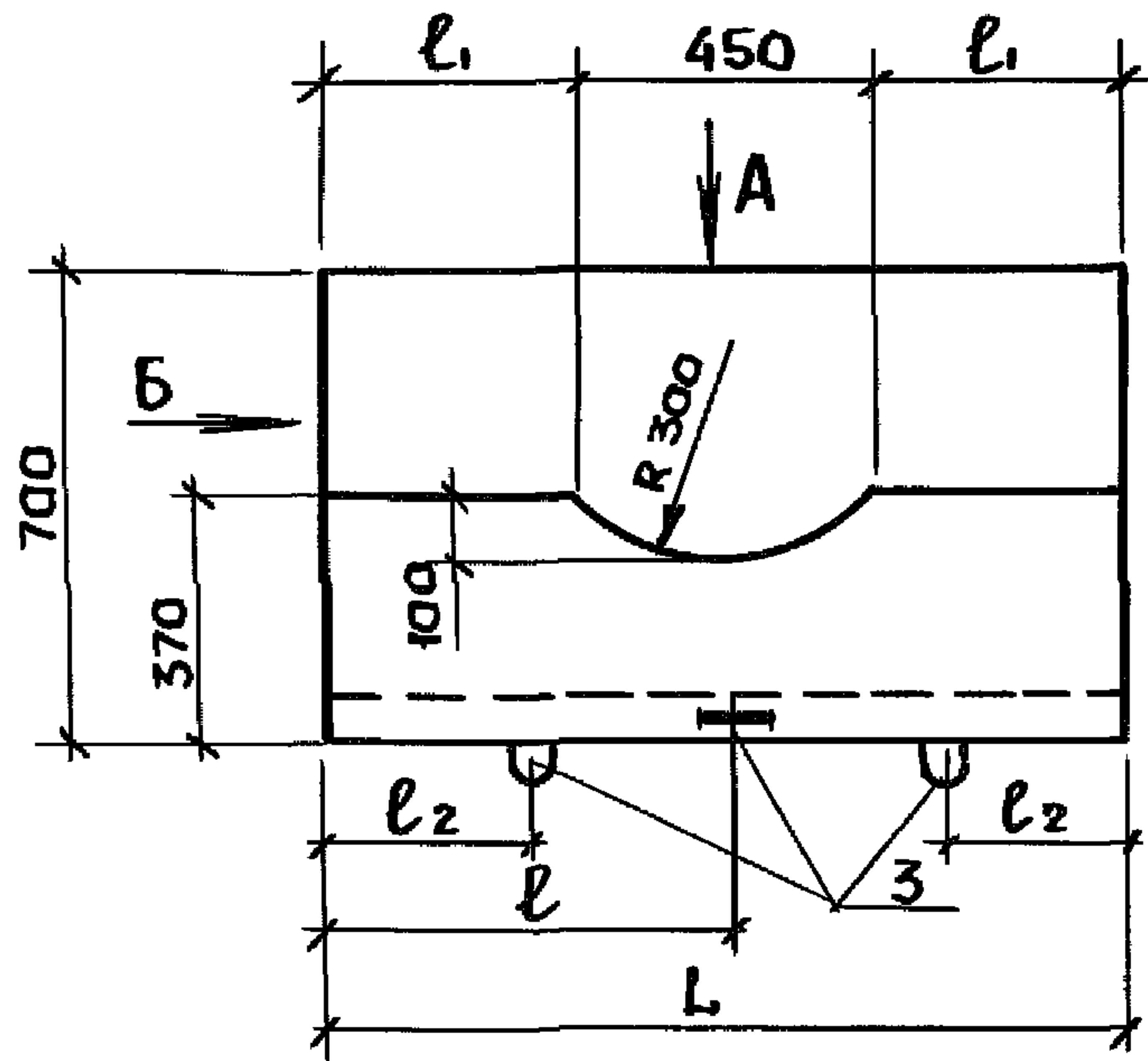
Нач.отд.	Котов	<i>[Signature]</i>
Н.контр.	Мохов	<i>[Signature]</i>
Гл. спец.	Мохов	<i>[Signature]</i>
Зав. гр.	Горбунова	<i>[Signature]</i>
Инж.кат.	Орлова	<i>[Signature]</i>
Провер.	Горбунова	<i>[Signature]</i>

Кормушка
КТ 173.52.30; КТ 33.52.30

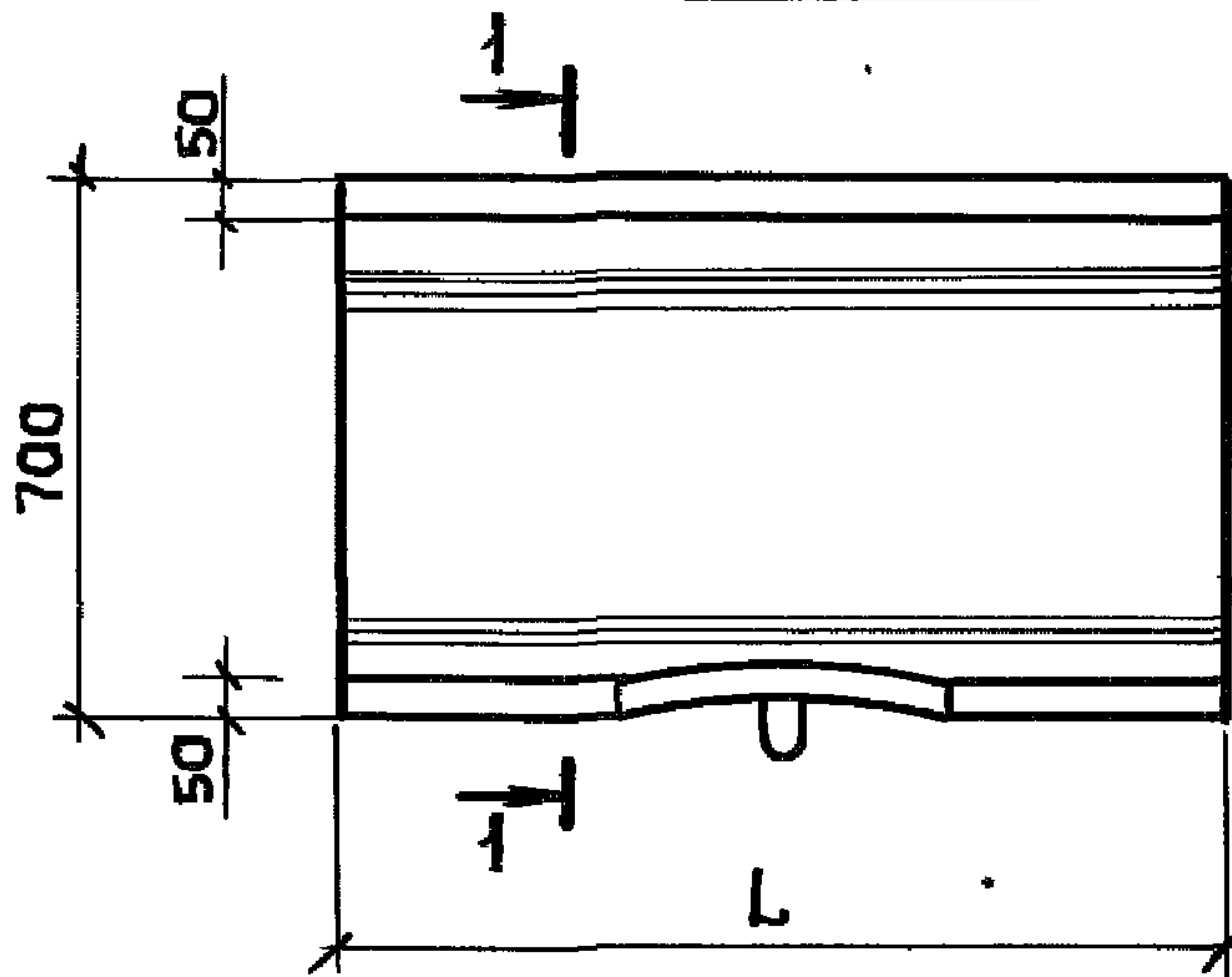
Стадия	Лист	Листов
Р		1

ГИПРОНИСЕЛЬХОЗ

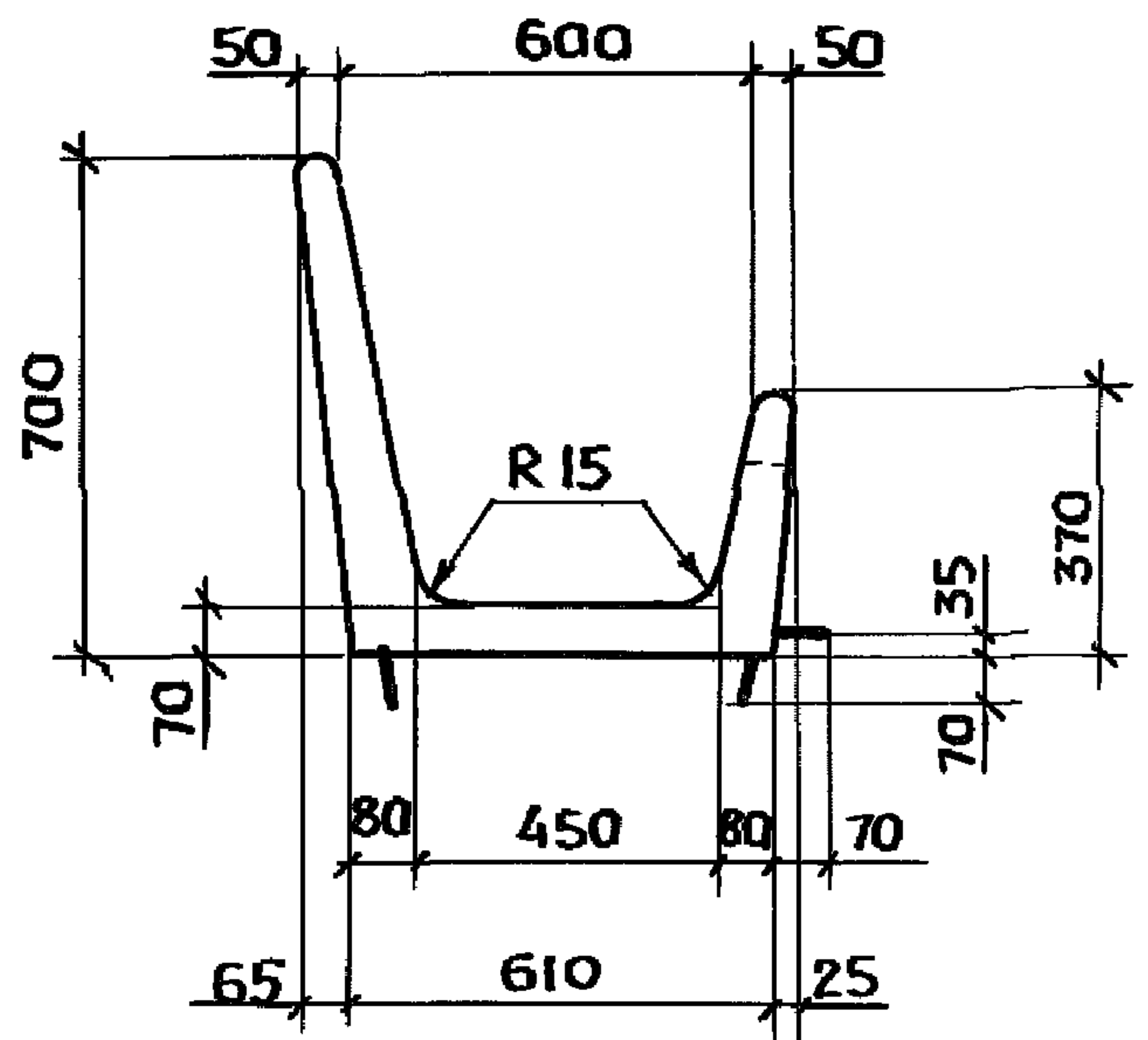
ИВН ПОДА ПОДПИСЬ И ДАТА ВЗАМ ИВН.Н



Вид А



Вид Б

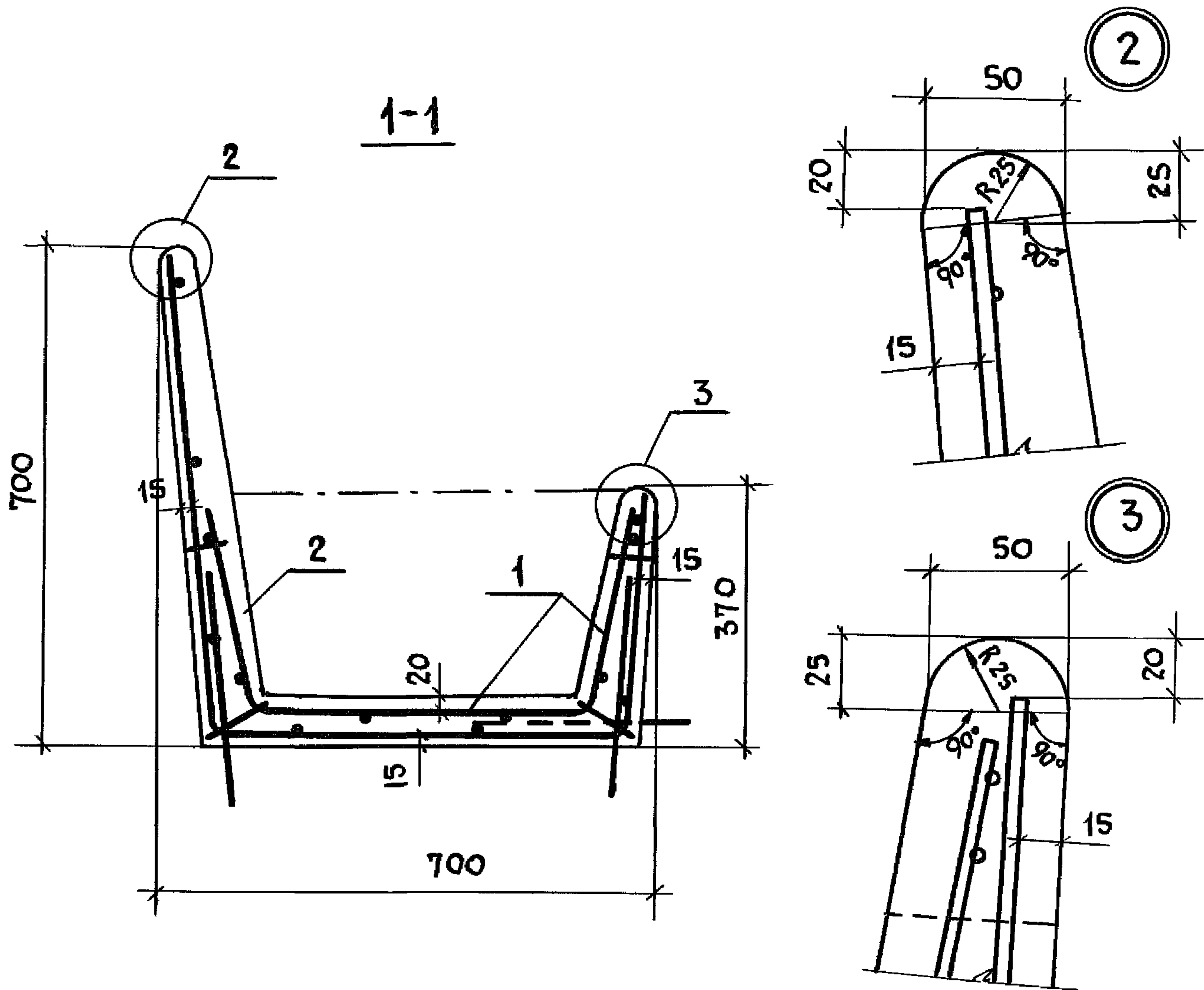


Сечение 1-1 и спецификацию см. на листе 2.

МАРКА	РАЗМЕРЫ, мм			
	L	l	l ₁	l ₂
КТ 148.70.37	1480	740	515	350
КТ 118.70.37	1180	590	365	300
КТ 98.70.37	980	490	265	250
КТ 88.70.37	880	440	215	220

ИВ. № ПОДЛ. ПОДПИСЬ И ДАТА ВЗАМ. ИВ. №

		3.818.9-2.1/91-10			
ИВ. № ПОДЛ.	ПОДПИСЬ И ДАТА	КОРМУШКА		СТАДИЯ	
		КТ 148.70.37; КТ 118.70.37; КТ 98.70.37; КТ 88.70.37		Р	
				Лист	Листов
				1	2
		ГИПРОНИСЕЛЬХОЗ			

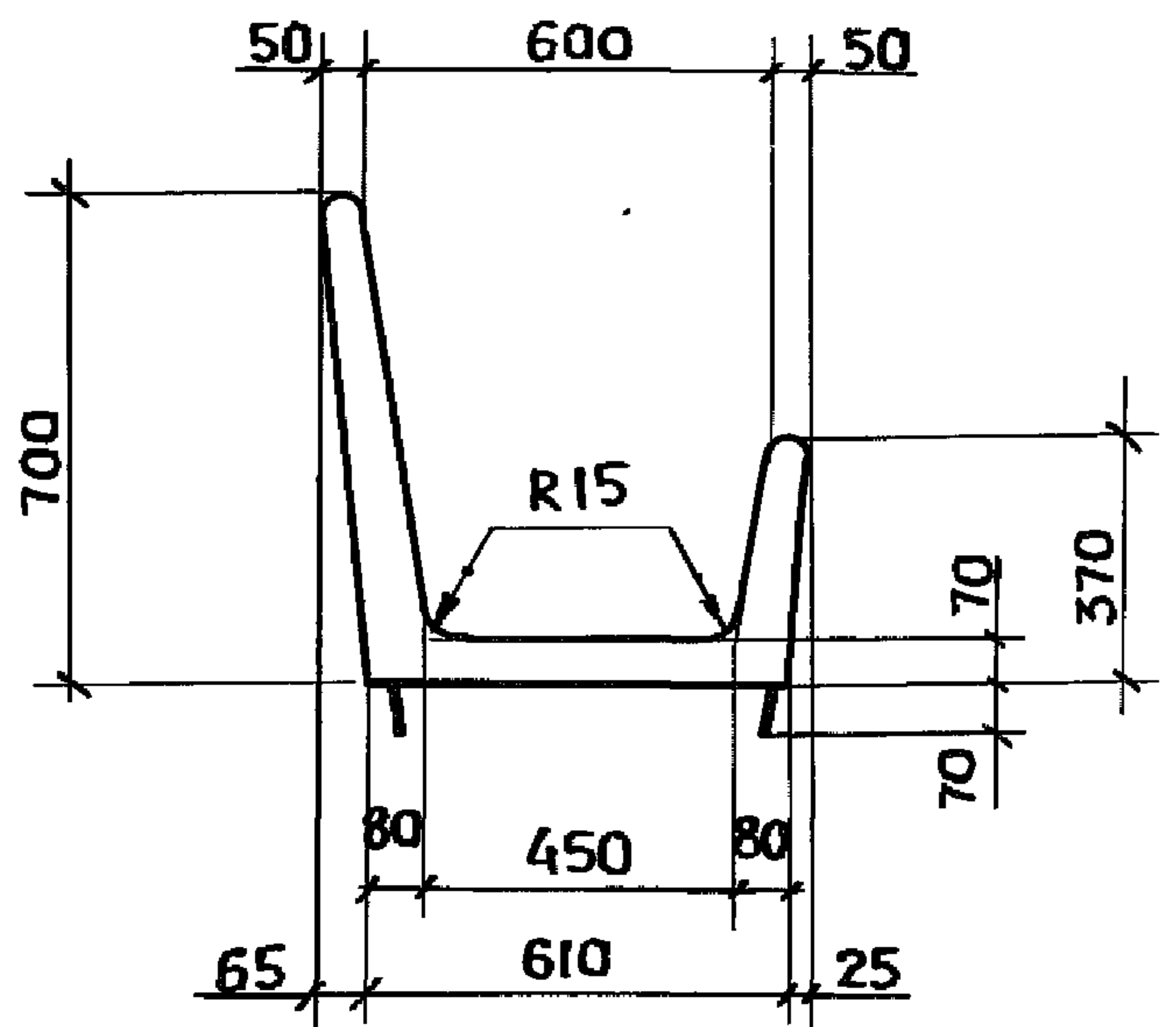


Марка	Поз.	Наименование	Кол.	Обозначение документа	Масса, кг
КТ 148.70.37	1	Каркас пространственный КП1		3.818.9-2.1/91-18	375,0
	2	Бетон класса В25, м ³	0,15		
КТ 118.70.37	1	Каркас пространственный КП2		3.818.9-2.1/91-18	300,0
	2	Бетон класса В25, м ³	0,12		
КТ 98.70.37	1	Каркас пространственный КП3		3.818.9-2.1/91-18	250,0
	2	Бетон класса В25, м ³	0,10		
КТ 88.70.37	1	Каркас пространственный КП4		3.818.9-2.1/91-18	225,0
	2	Бетон класса В25, м ³	0,09		

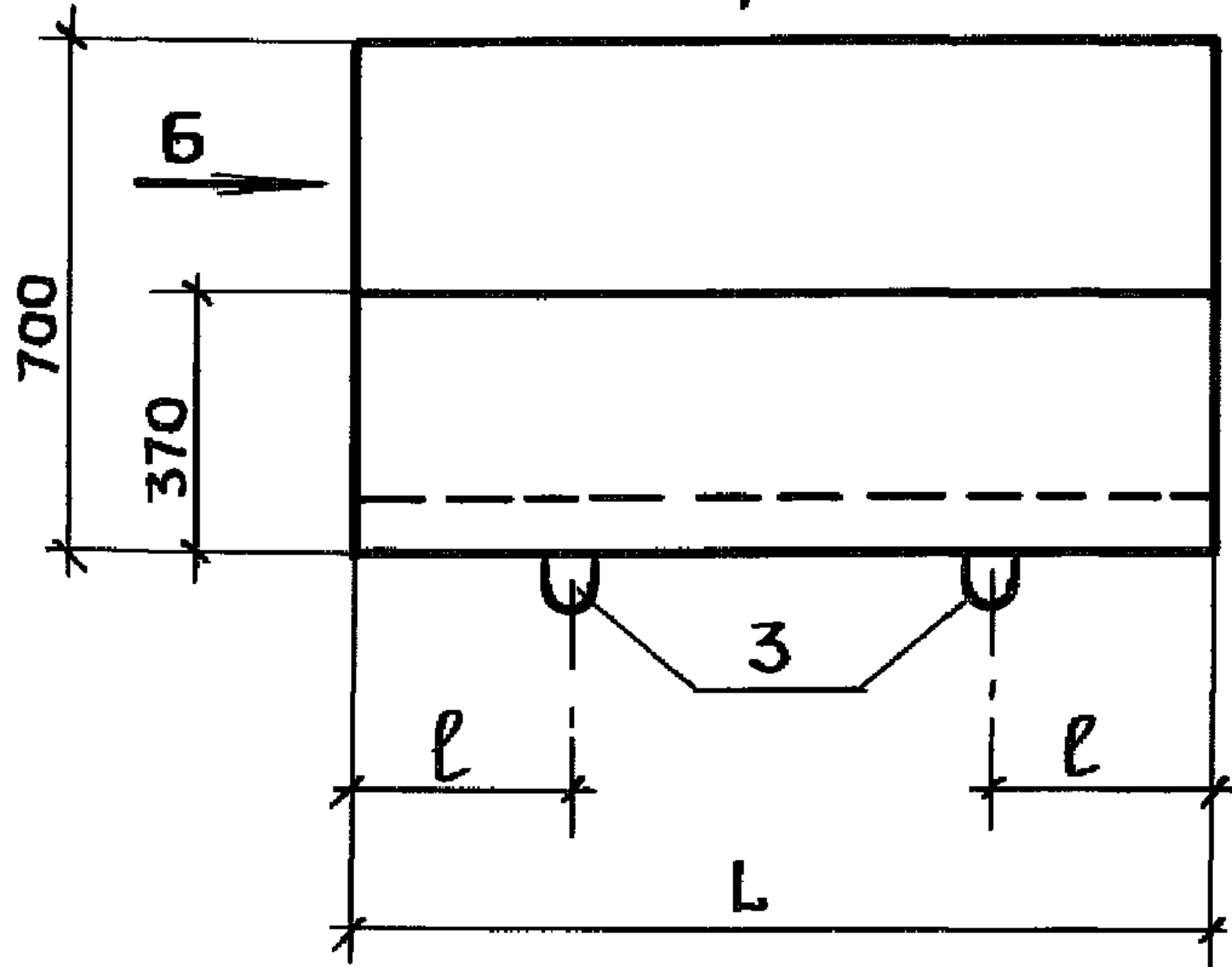
Технические требования см. 3.818.9-2.1/91-ТТ

Име. и подл. Подпись и дата Взам инв Л

Вид Б

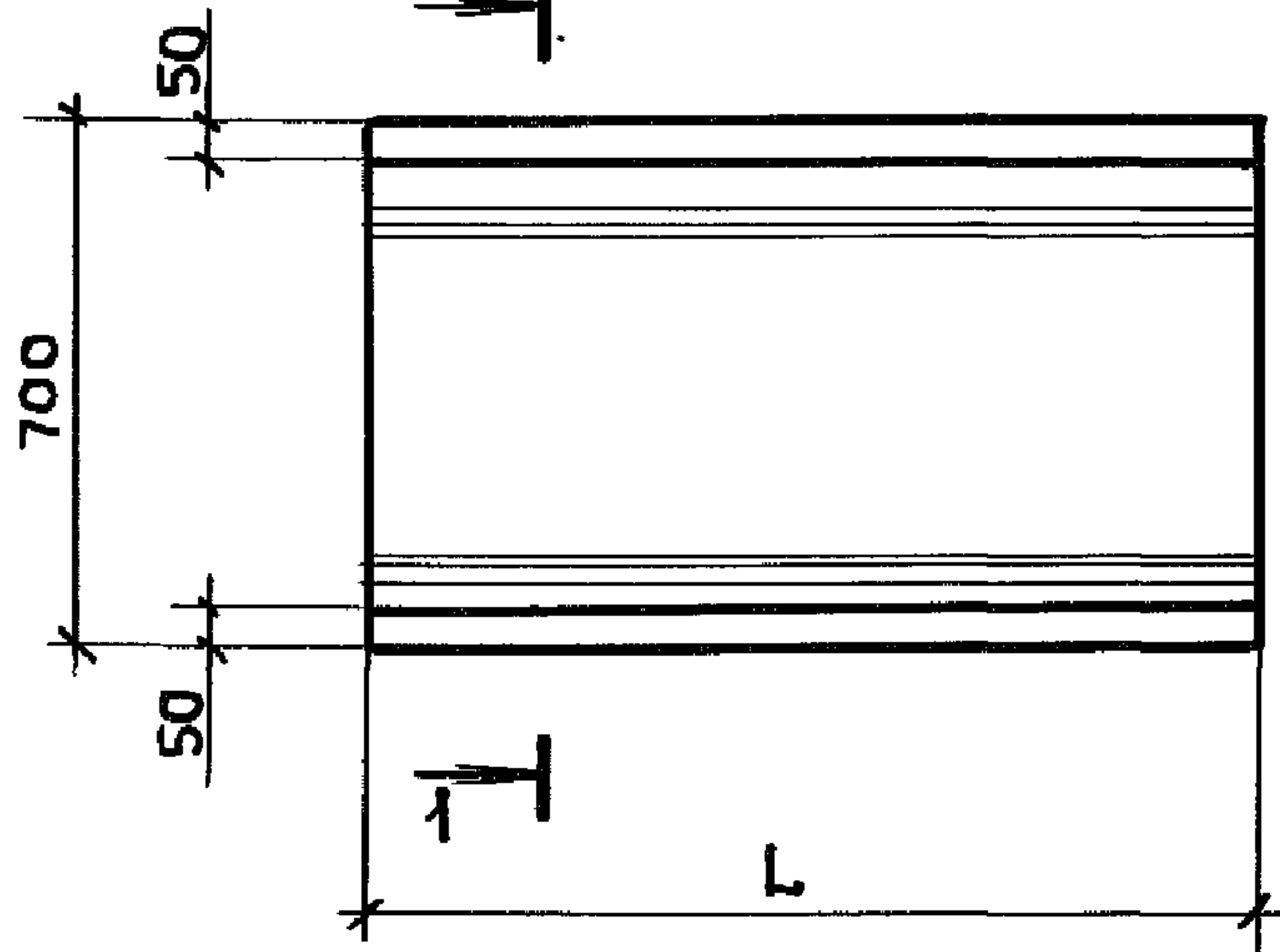


А



Вид А

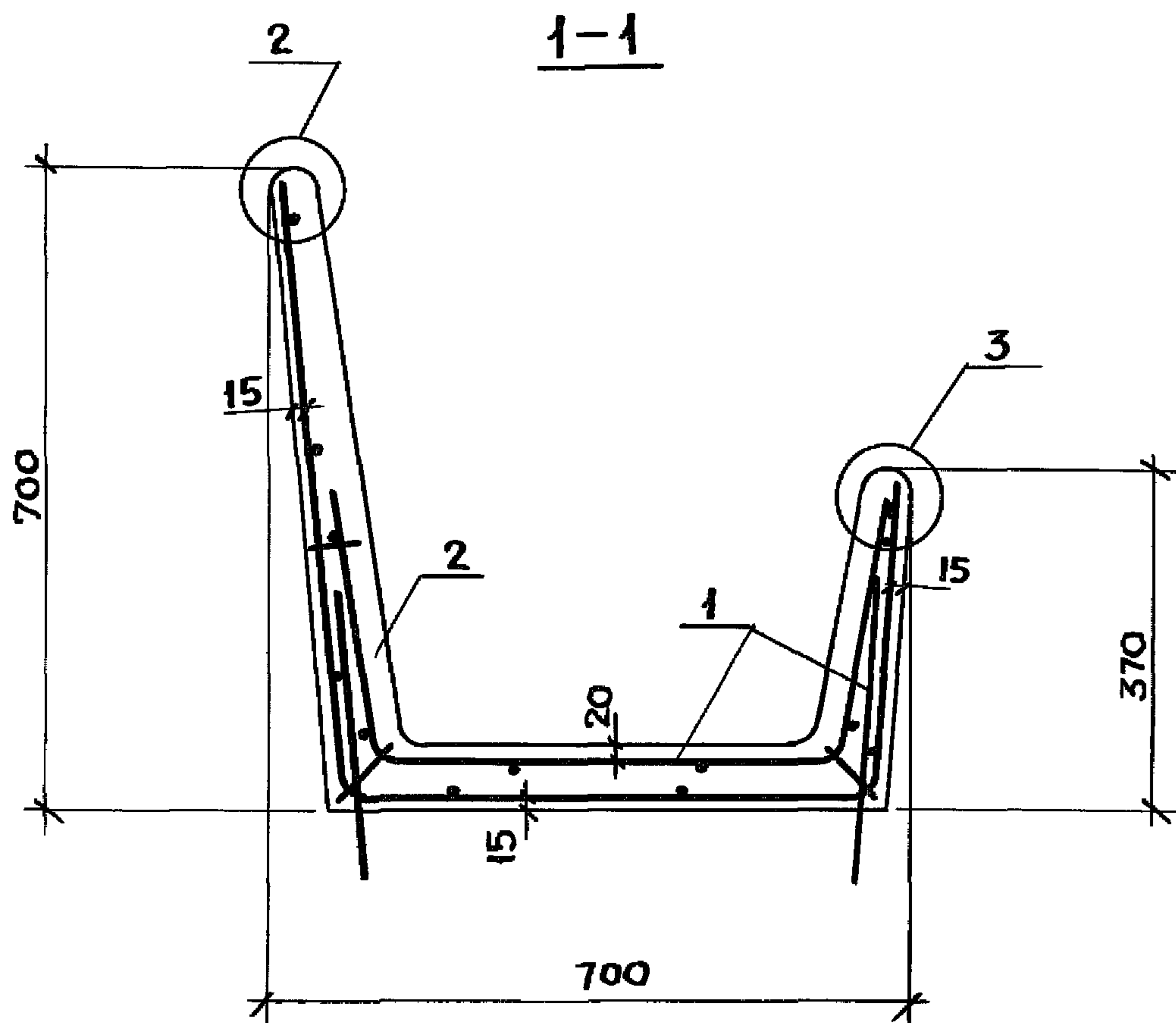
1-1



МАРКА	РАЗМЕРЫ, мм		
	L	ℓ	
КТ 118.70.37а	1180	300	
КТ 38.70.37а	380	190	

Сечение 1-1 и спецификацию см. на листе 2.

Инв. № подл.	Подпись и дата		Взам. инв. №		3.818.9-2.1/91-11	КОРМУШКА	СТАДИЯ	ЛИСТ	ЛИСТОВ
	Иач. отд.	Котов					Р	1	2
	Н. контр.	Мохов			КТ 118.70.37а; КТ 38.70.37а	ГНПРОНИСЕЛЬХОЗ			
	Гл. спец.	Мохов							
	Зав. гр.	Горбунова							
	Инш. Гжат	Орлова							
	Провер.	Горбунова							

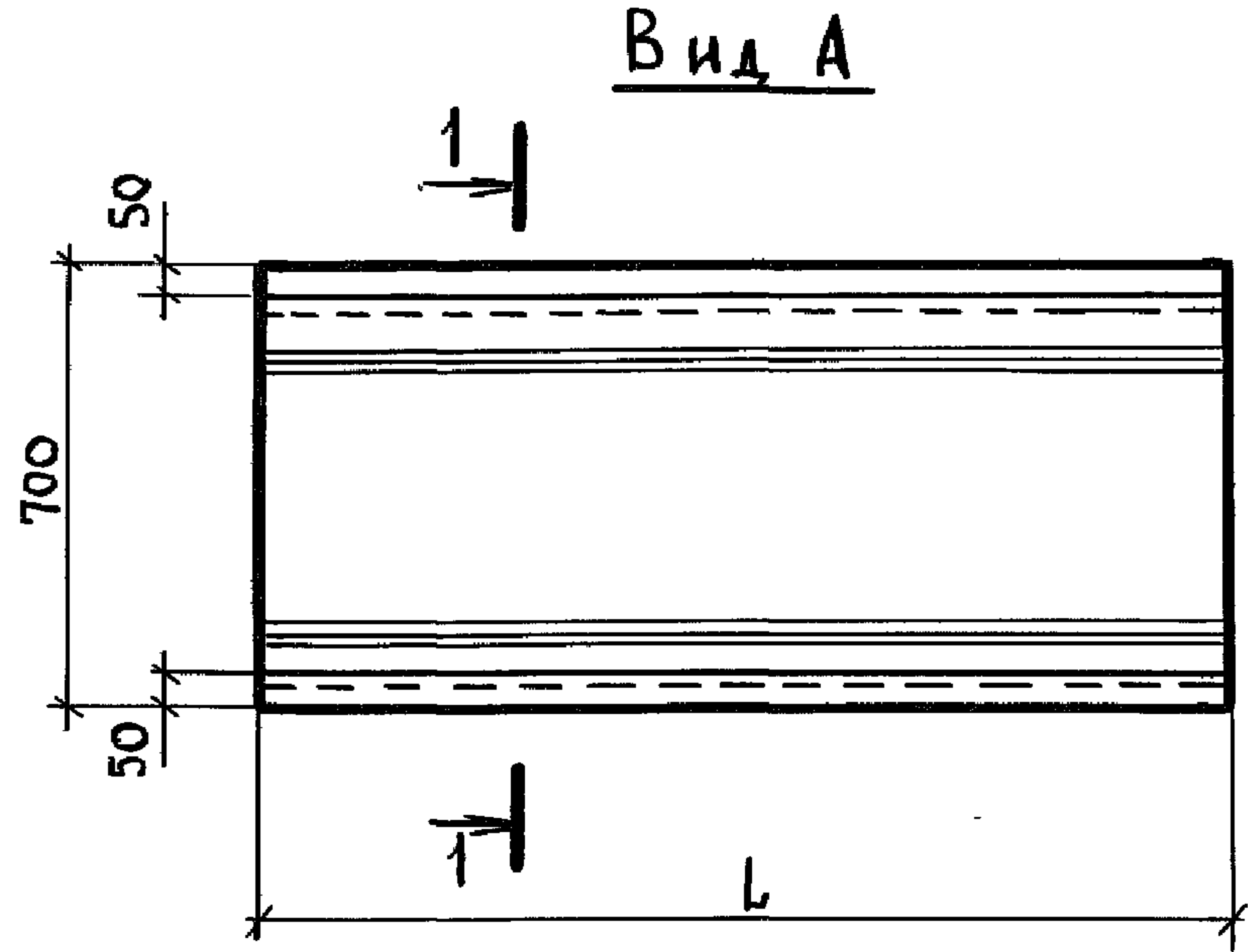
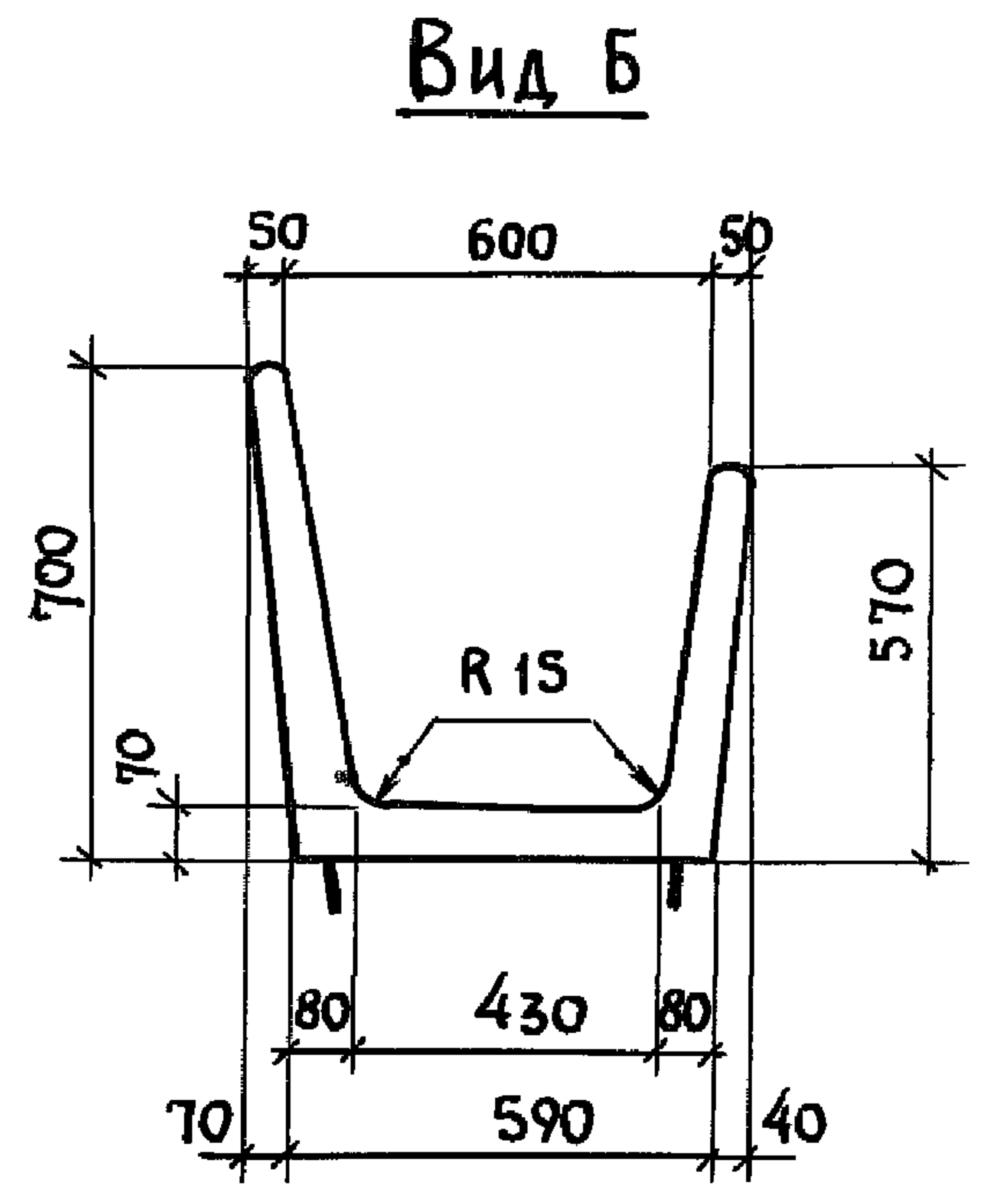
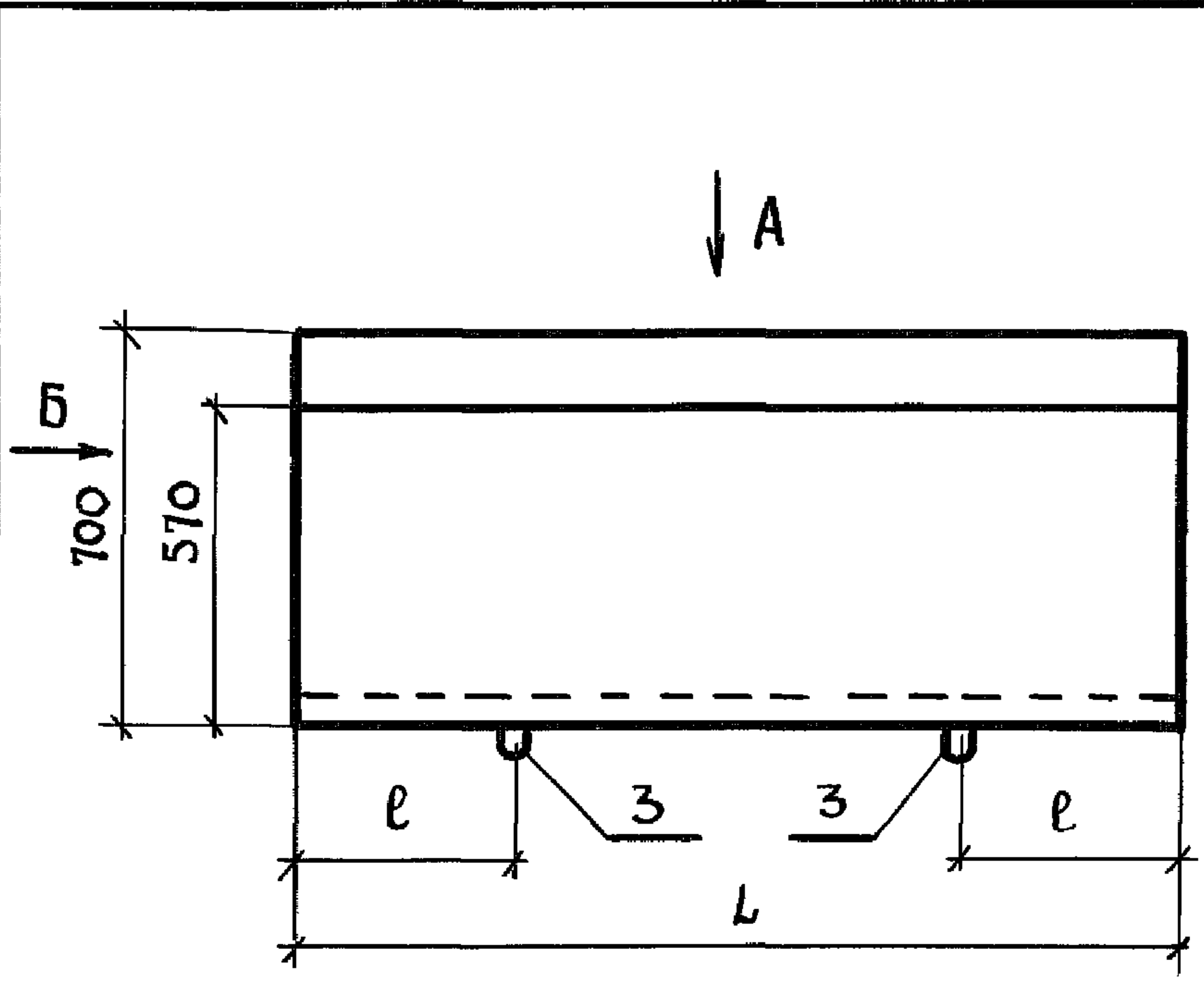


Марка	Поз.	Наименование	Кол.	Обозначение документа	Масса, кг
КТ 118.70.37а	1	Каркас пространственный КП5	1	3.818.9-2.1/91-19	302,5
	2	Бетон класса В25, м ³	0,121		
КТ38.70.37а	1	Каркас пространственный КП6	1	3.818.9-2.1/91-19	100,0
	2	Бетон класса В25, м ³	0,04		

Технические требования см. 3.818.9-2.1/91-ТТ
 Узлы 2 и 3 см. 3.818.9-2.1/91-10 Л.2

Инд. № подл. Подпись и дата Взам. инв. №

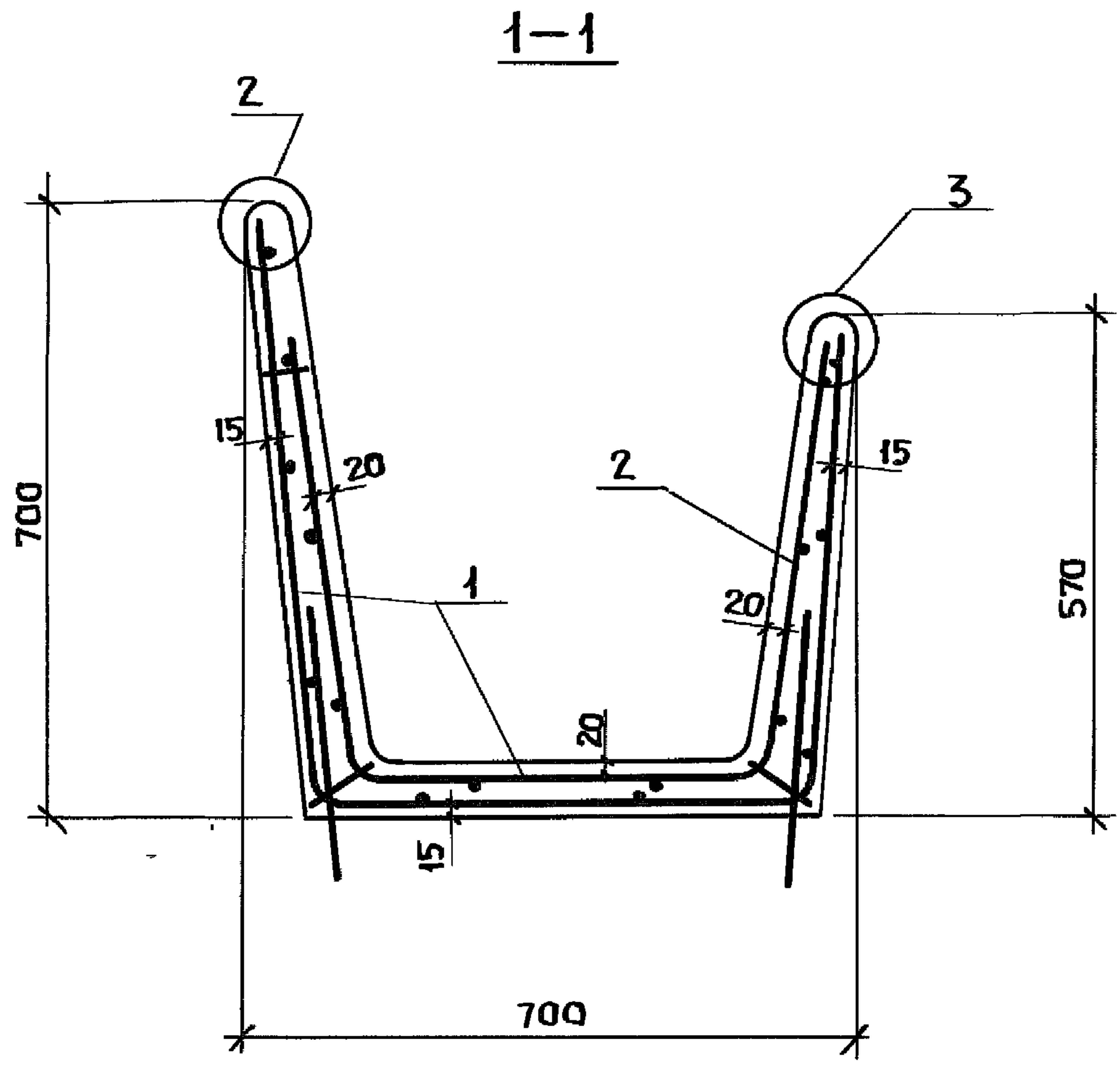
3.818.9-2.1/91-11	Лист
	2



Марка	Размеры, мм	
	L	e
КТ 198 70 57	1980	500
КТ 38 70.57	380	190

Сечение 1-1 и спецификацию см. на листе 2

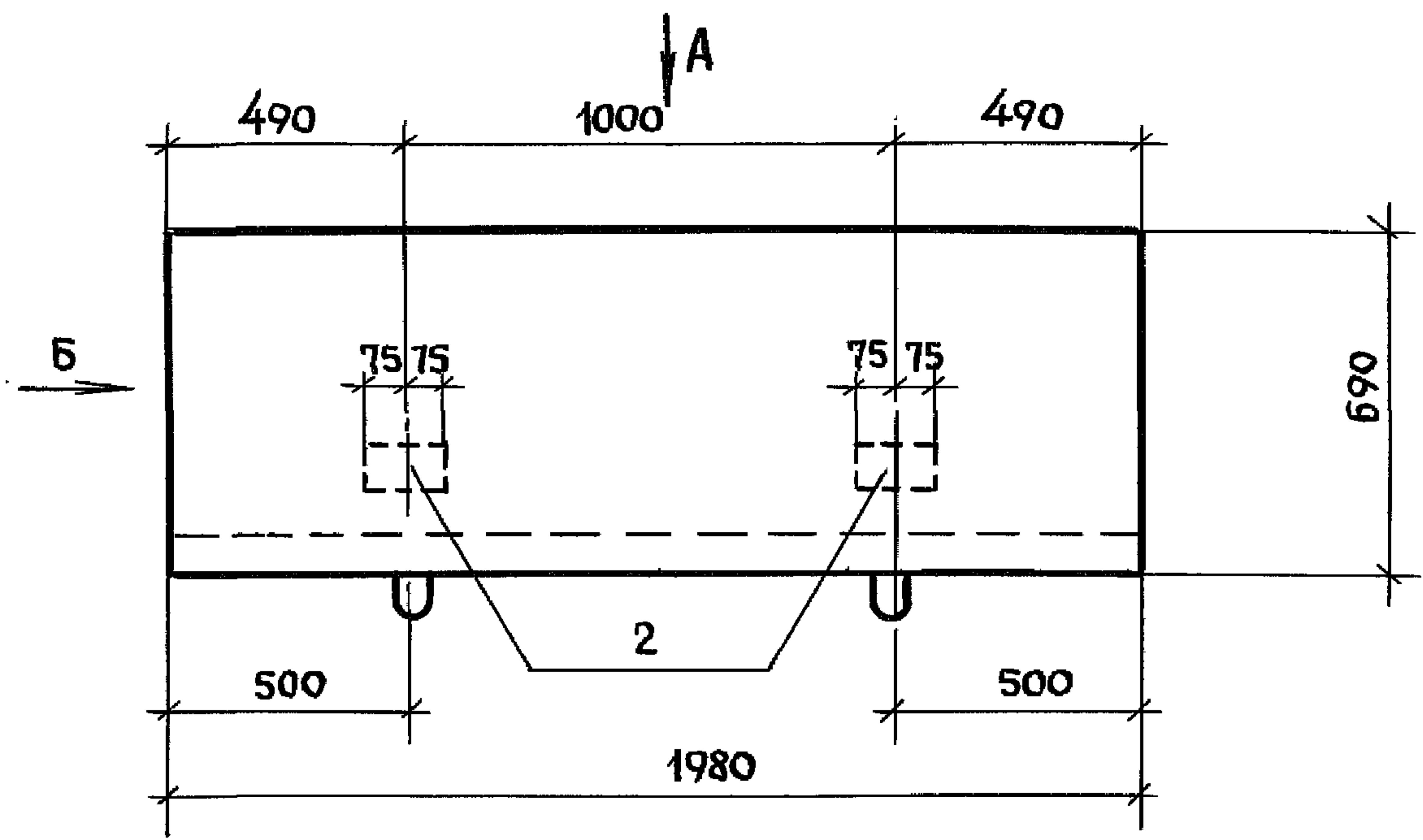
Инв. подл.	Подпись и дата	Взам. инв. N	3.818.9-2.1/91-12			
			Нач. отд.	Котов	<i>[Signature]</i>	Кормушка КТ 198.70.57; КТ 38.70.57
Н.контр.	Мохов	<i>[Signature]</i>	Р	1	2	
Гл. спец.	Мохов	<i>[Signature]</i>	ГИПРОНИСЕЛЬХОЗ			
Зав. гр.	Горбунова	<i>[Signature]</i>				
Инж.кат	Орлова	<i>[Signature]</i>				
Провер.	Горбунова	<i>[Signature]</i>				



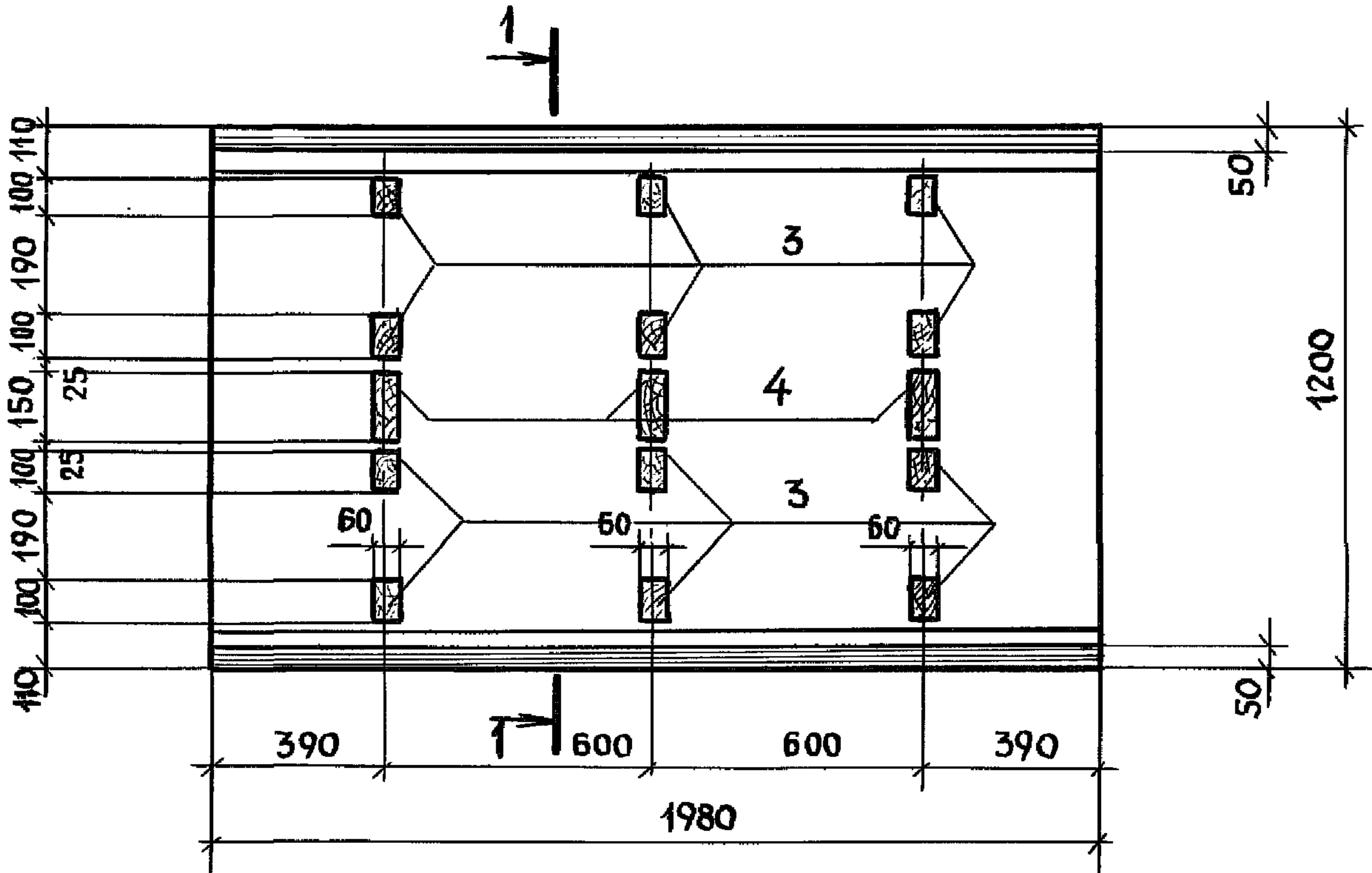
МАРКА	ПОЗ.	НАИМЕНОВАНИЕ	КОЛ.	ОБОЗНАЧЕНИЕ ДОКУМЕНТА	МАССА, КГ
КТ 198.70.57	1	Каркас пространственный КП7	1	3.818.9-2.1/91-20	582,5
	2	БЕТОН КЛАССА В25, м ³	0,233		
КТ 38.70.57	1	Каркас пространственный КП8	1	3.818.9-2.1/91-20	131,3
	2	БЕТОН КЛАССА В25, м ³	0,053		

ТЕХНИЧЕСКИЕ ТРЕБОВАНИЯ см. 3.818.9-2.1/91-ТТ
 Узлы 2 и 3 см. 3.818.9-2.1/91-10 л.2

ИНВ. № ПОДАЛ. ПОДПИСЬ И ДАТА ВЗЯМ. ИНВ. №



Вид А



Вид Б, сечение 1-1 и спецификацию см. на листе 2

Инв. и подл.	Подпись и дата		Взам. инв. н.
	Нач. отд.	Котов	<i>[Signature]</i>
	Н. контр.	Мохов	<i>[Signature]</i>
	Гл. спец.	Мохов	<i>[Signature]</i>
	Зав. гр.	Горбунова	<i>[Signature]</i>
	Инж. инст.	Орлова	<i>[Signature]</i>
Провер.	Горбунова	<i>[Signature]</i>	

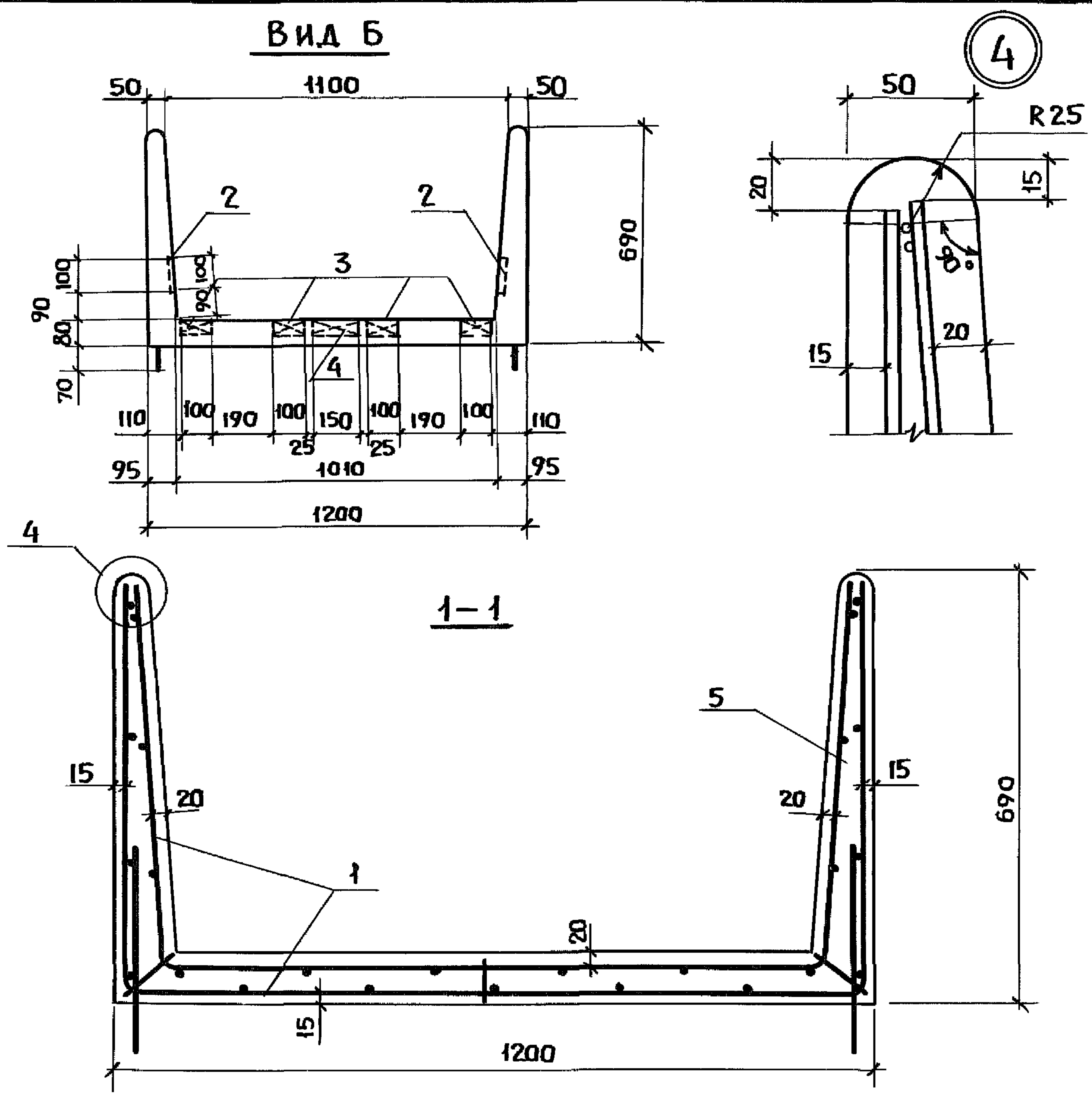
3.818.9-2.1/91-13

Кормушка
КТ 198.120.69

Стадия	Лист	Листов
Р	1	3

ГИПРОНИСЕЛЬХОЗ

Вид Б

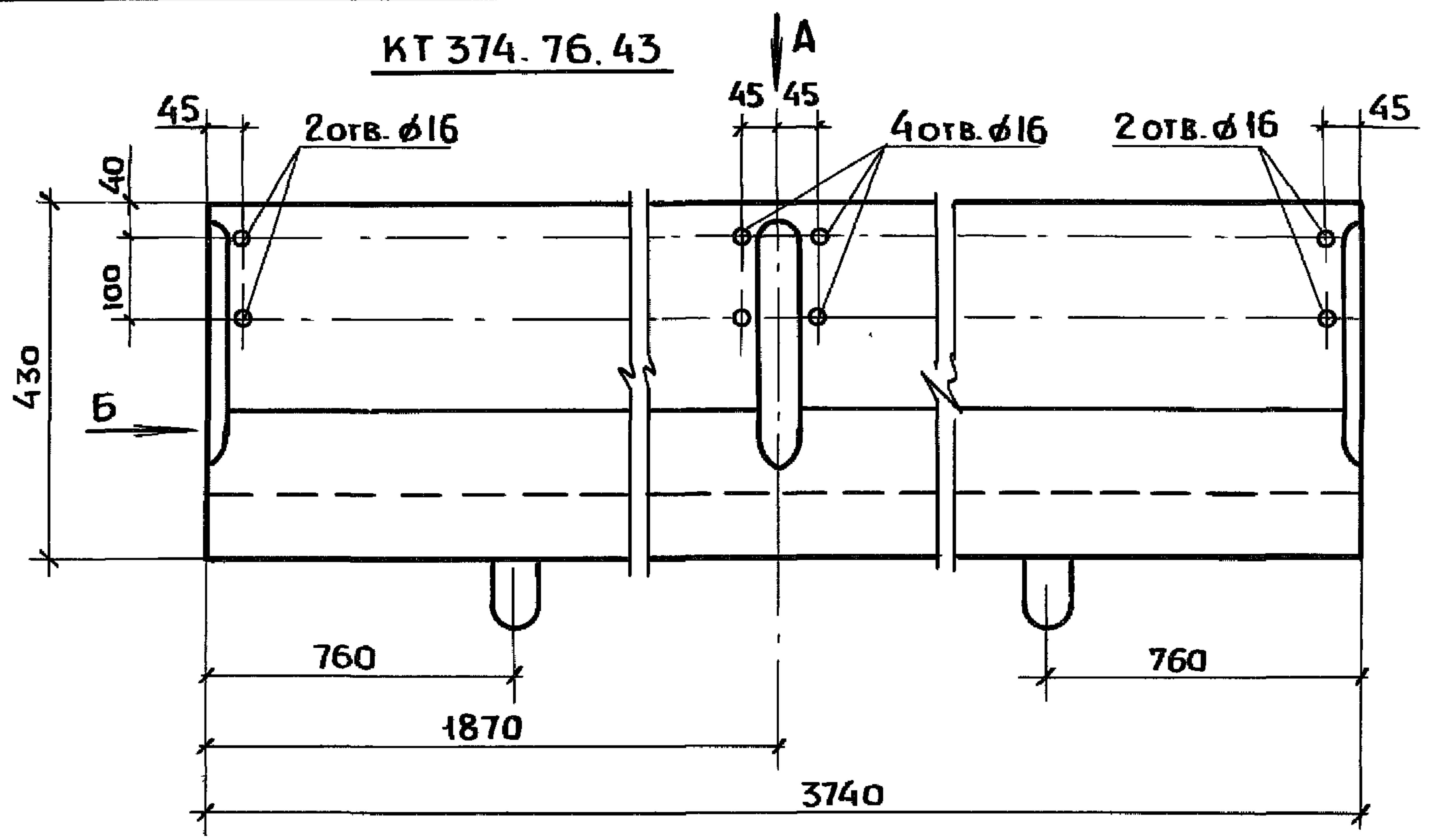


Поз.	НАИМЕНОВАНИЕ	КОЛ.	ОБОЗНАЧЕНИЕ ДОКУМЕНТА	МАССА, КГ
1	КАРКАС ПРОСТРАНСТВЕННЫЙ КП 9	1	3.818.9-2.1/91-21	912,5
2	ИЗДЕЛИЕ ЗАКЛАДНОЕ М 1	4	- 58	
3	БРУСОК 60×50(н); ℓ=100; 0,0003м ³	12		
4	БРУСОК 60×50(н); ℓ=150; 0,00045м ³	3		
5	БЕТОН КЛАССА В 25, м ³	0,365		

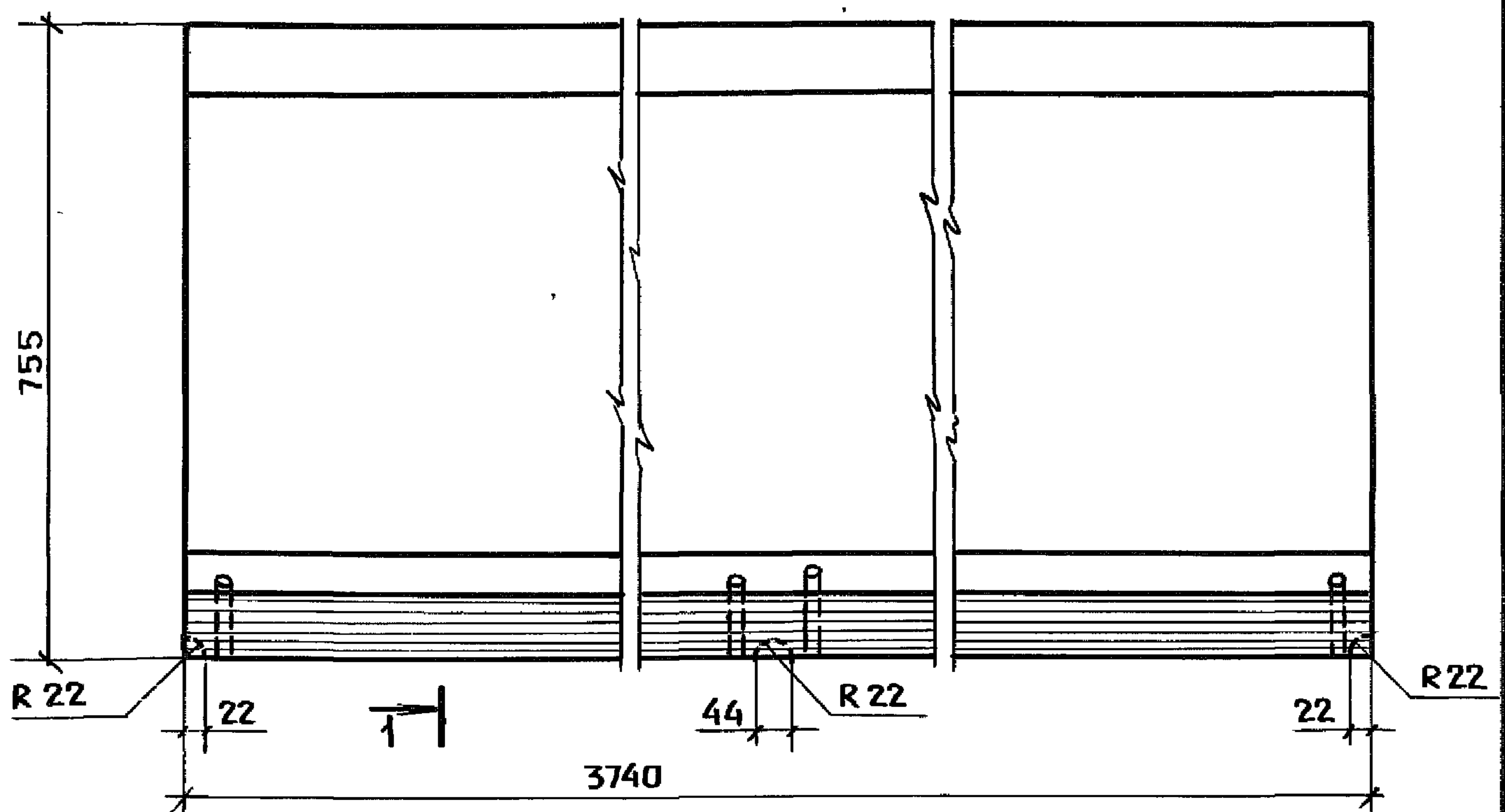
ТЕХНИЧЕСКИЕ ТРЕБОВАНИЯ см. 3.818.9-2.1/91-ТТ
 БРУСКИ ИЗ ЕЛИ ИЛИ СОСНЫ 3 сорта по ГОСТ 8486-66Е* φ ≤ 20%

ИНВ. № ПОДЛ. ПОДПИСЬ И ДАТА ВЗАМ. ИНВ. №

КТ 374. 76. 43



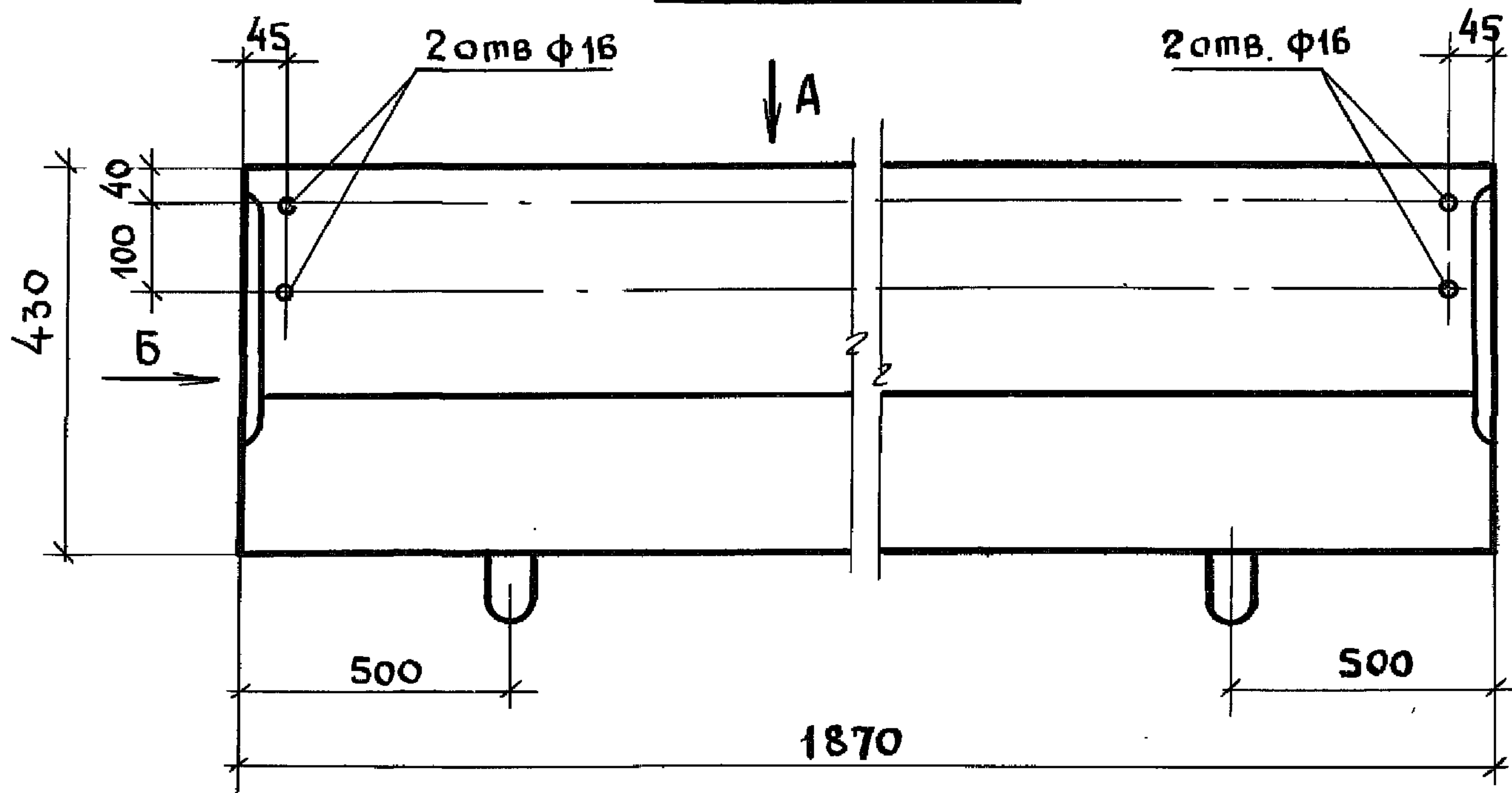
Вид А



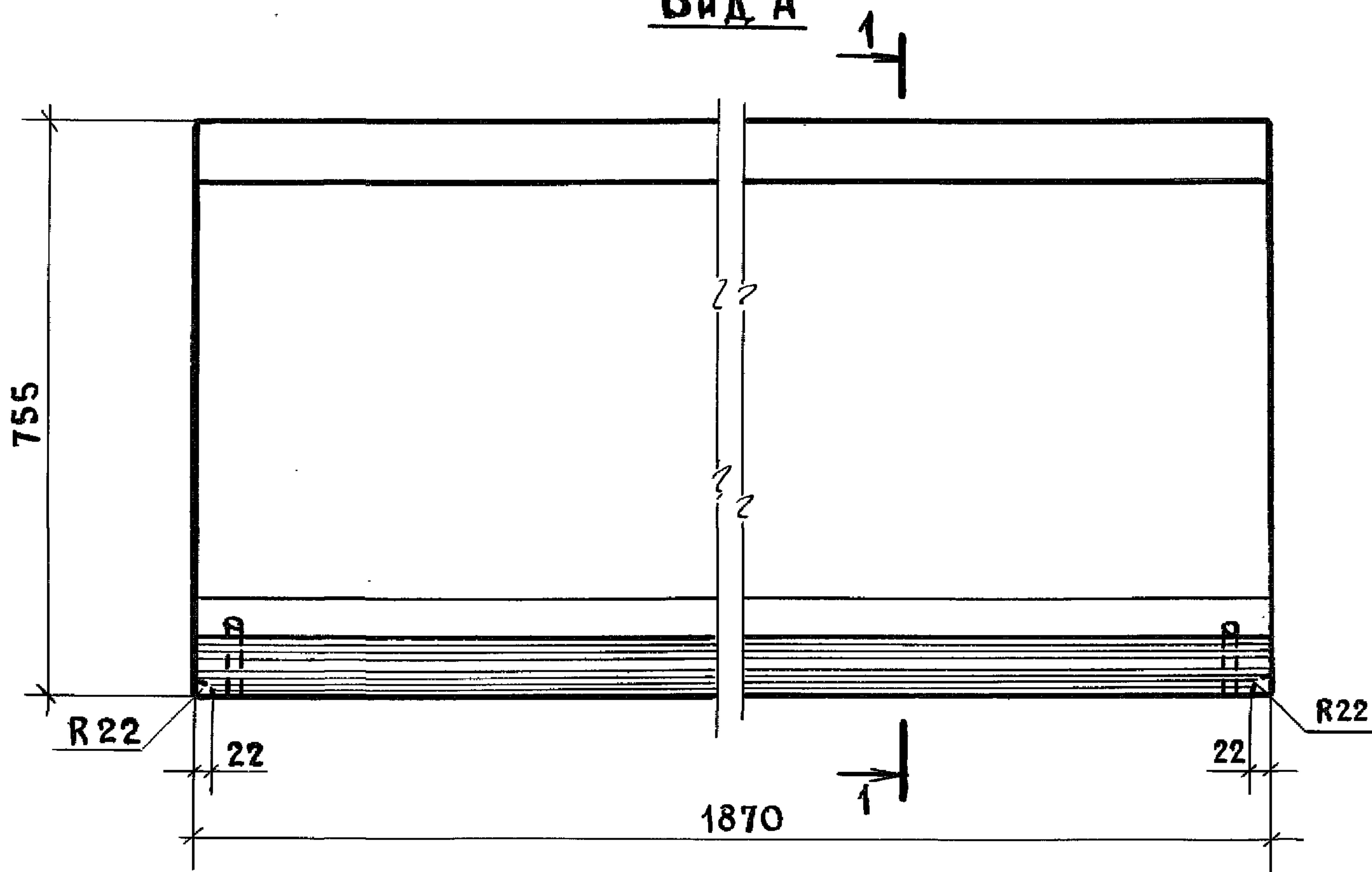
Вид Б, сечение 1-1 и спецификацию см. на листе 3.

Инв. № подл.	Подпись и дата			3.818.9-2.1/91-14			
	Взам. инв. №						
	Иач. отд.	Котов	<i>Шамш</i>	Кормушка КТ 374. 76. 43; КТ 187. 76. 43	Стядия	Лист	Листов
	Н. контр.	Мохов	<i>Мохов</i>		Р	1	3
	Гл. спец.	Мохов	<i>Мохов</i>		ГИПРОНИСЕЛЬХОЗ		
	Зав. гр.	Горбунова	<i>Горбунова</i>				
Инж. Кат.	Орлова	<i>Орлова</i>					
Провер.	Горбунова	<i>Горбунова</i>					

КТ 187.76.43



Вид А



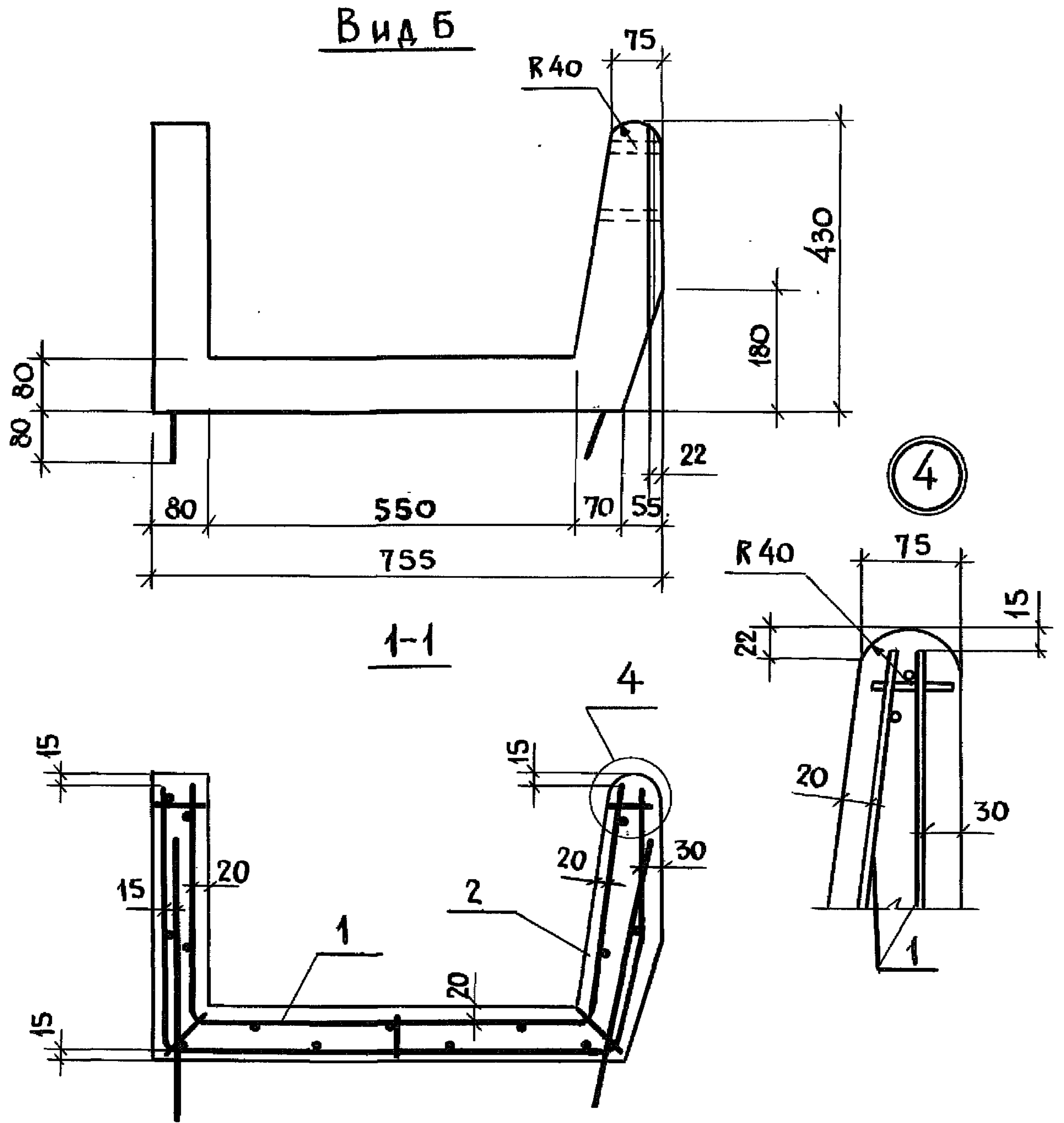
Сечение 1-1, вид Б и спецификацию см. на листе 3

Инв. № подл. Подпись и дата. Взам. инв. №

3.818.9-2.1/91-14

Лист

2

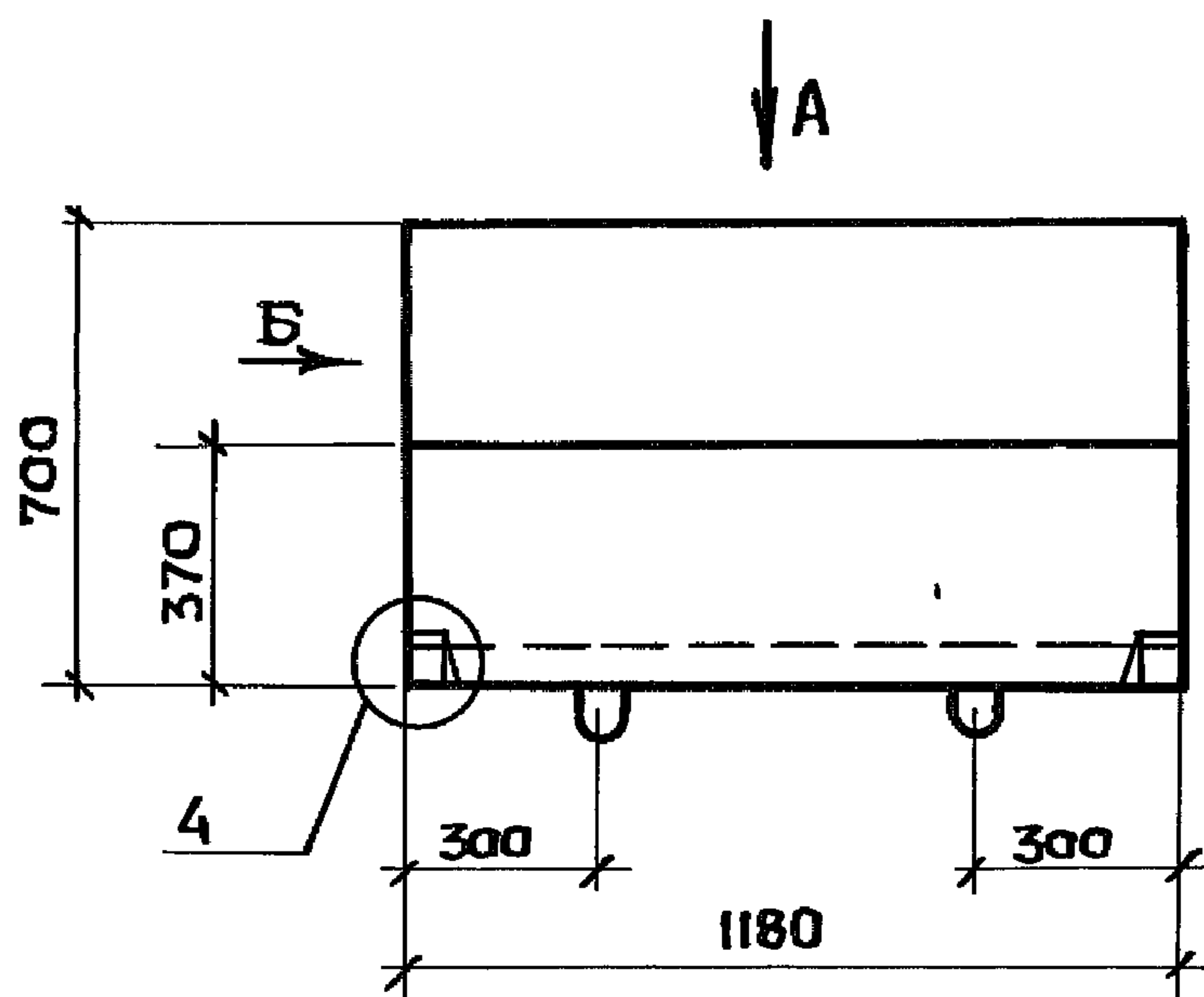


Инв. № подл.	Подпись и дата	Взам. инв. №	Марка	Поз.	Наименование	Кол.	Обозначение документа	Масса, кг
			КТ 374.76.43	1	Каркас пространственный КП10	1	3.818.9-2.1/91-22	1107,5
				2	Бетон класса В25, м ³	0,443		
			КТ 187.76.43	1	Каркас пространственный КП11	1	3.818.9-2.1/91-22	553,8
				2	Бетон класса В25, м ³	0,222		

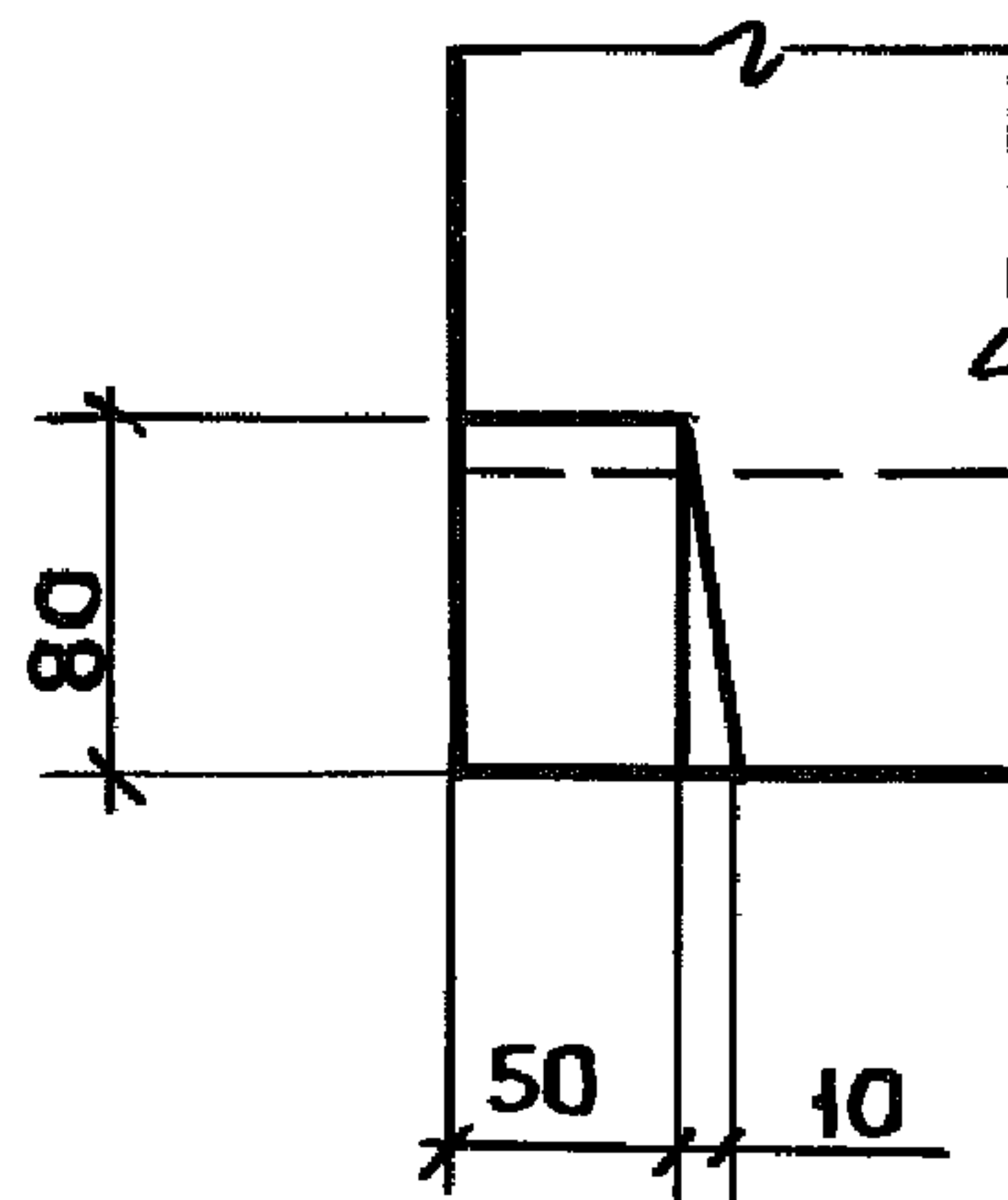
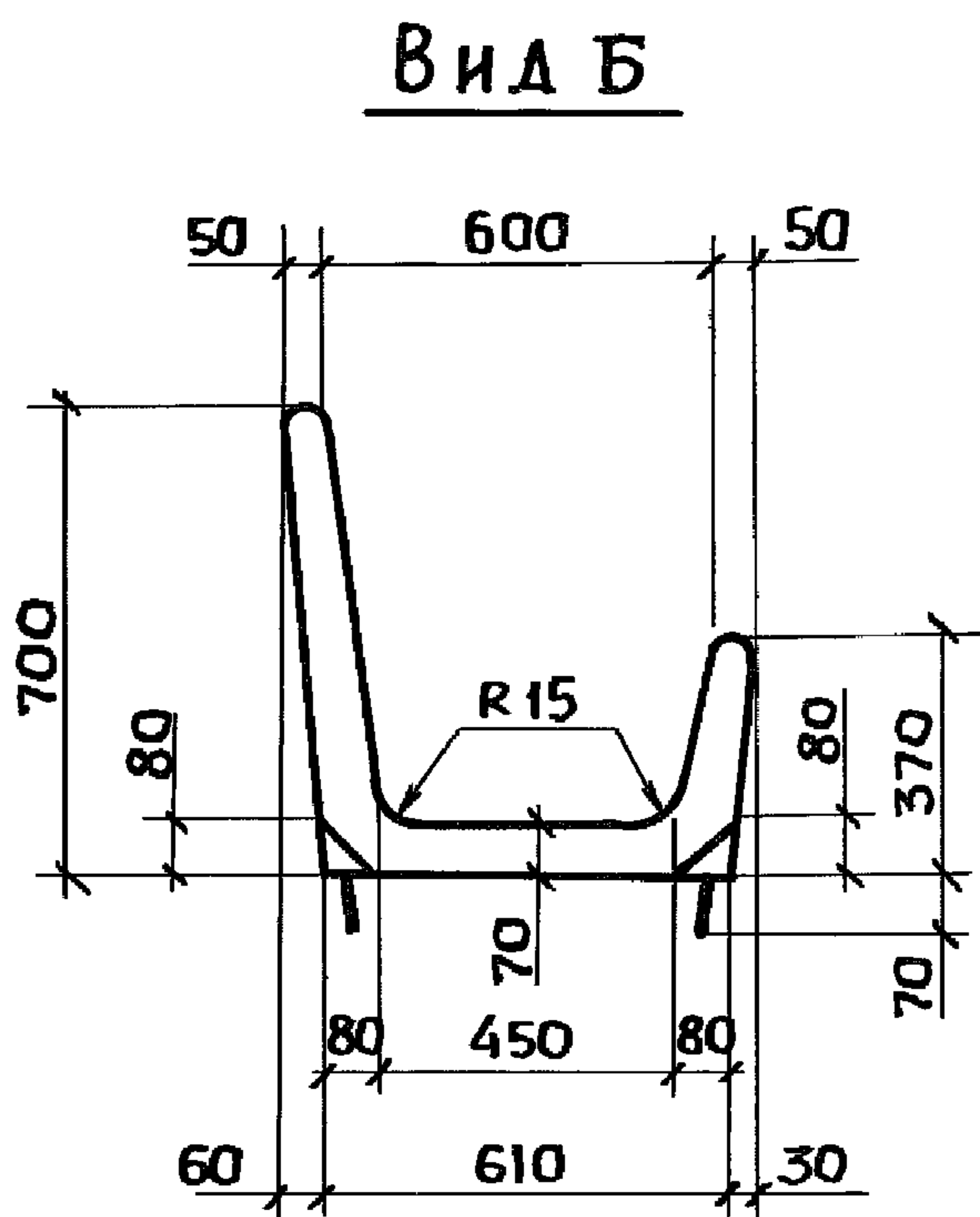
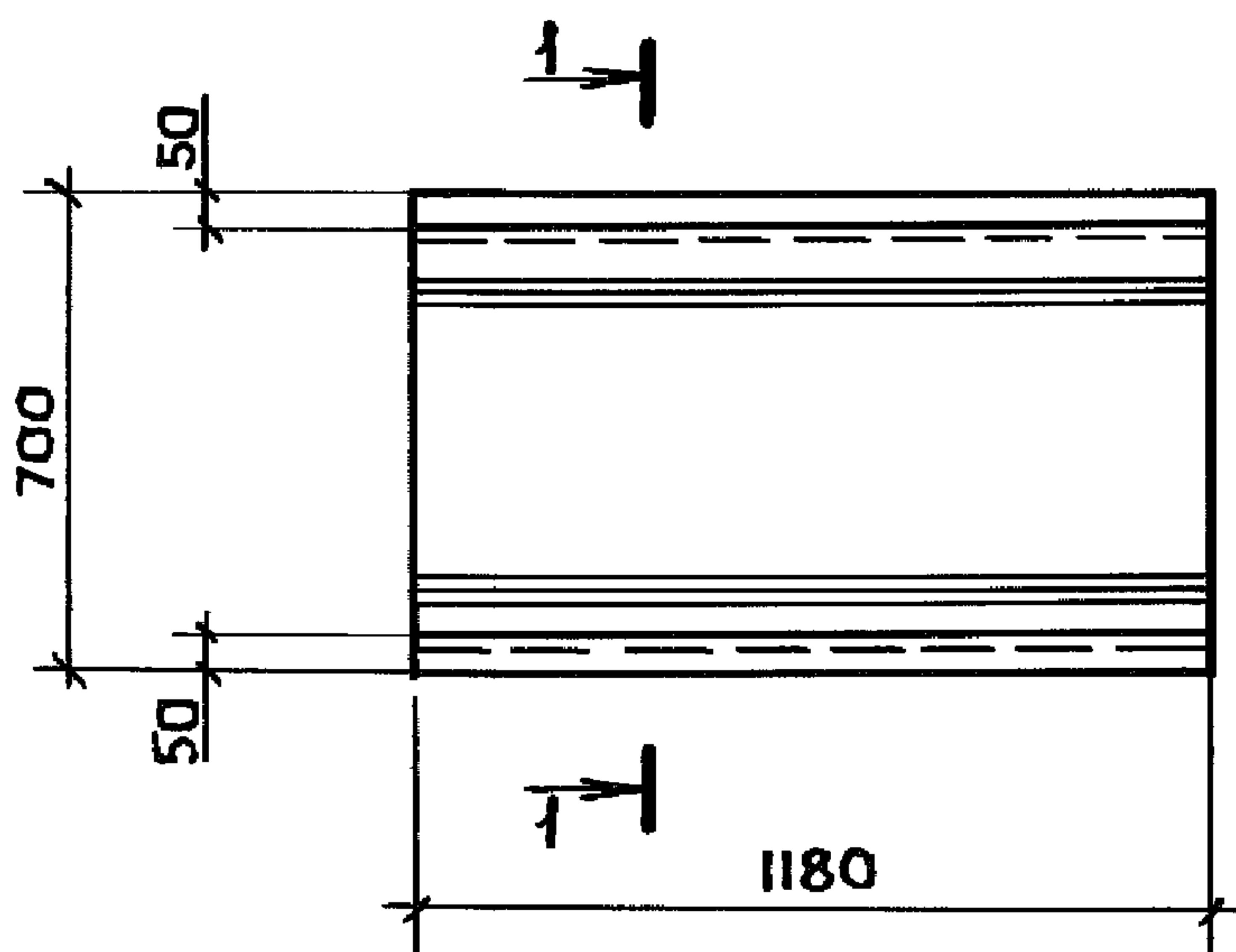
Технические требования см. 3.818.9-2.1/91-ТТ

3.818.9-2.1/91-14

Лист
3

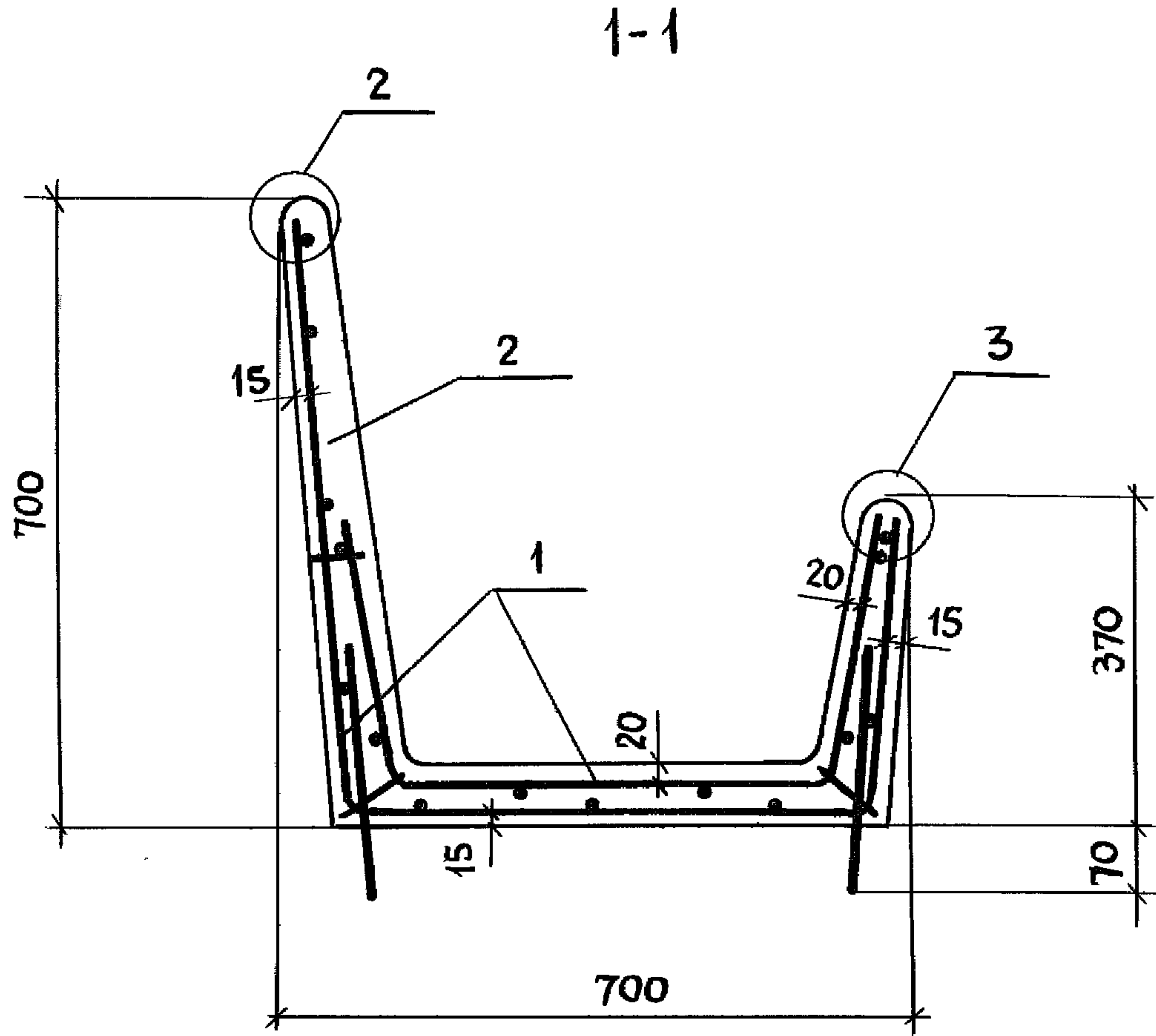


Вид А



Сечение 1-1 и спецификацию см. на листе 2

Инв. по пом	Подпись и дата		Взам. инв. №		3.818.9-2.1/91-15	Кормушка КТ 118.70.37Т	Стадия	Лист	Листов
	Нач. отд.	Котов					Р	1	2
	И. контр.	Мохов					ГИПРОНИСЕЛЬХОЗ		
	Гл. спец.	Мохов							
	Зав. гр.	Горбунова							
	Инж. ИКЯТ	Орлова							
Провер.	Горбунова								

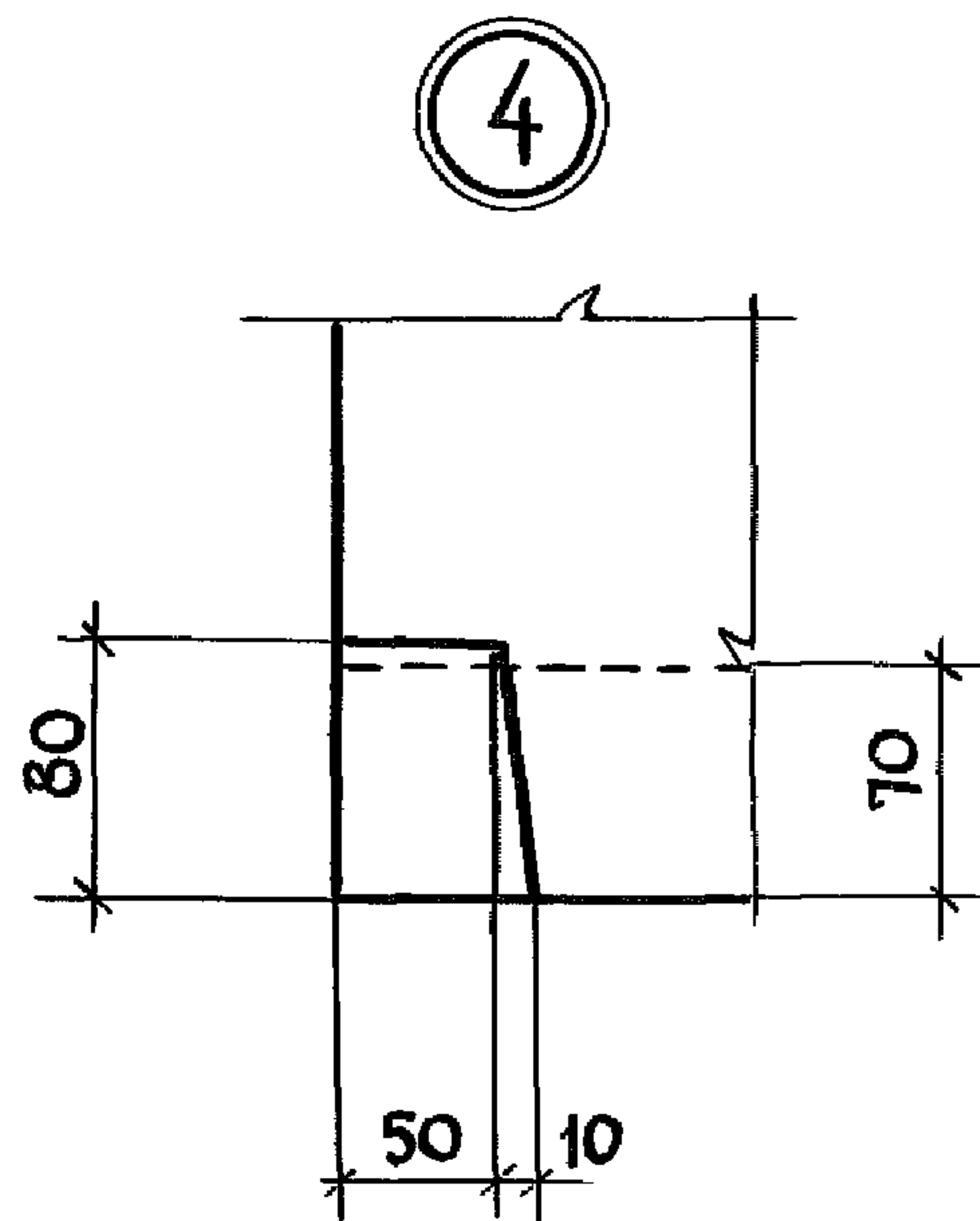
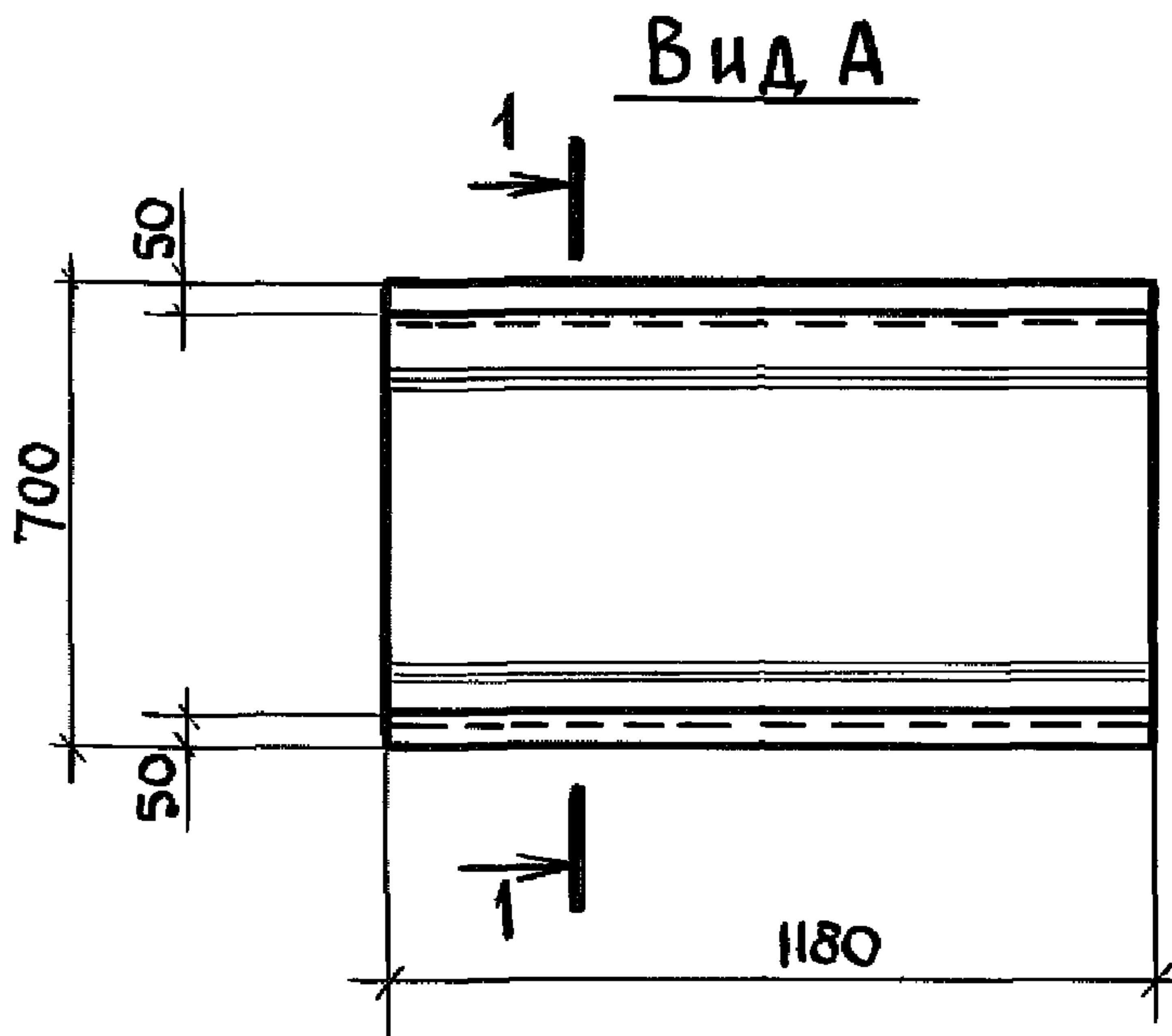
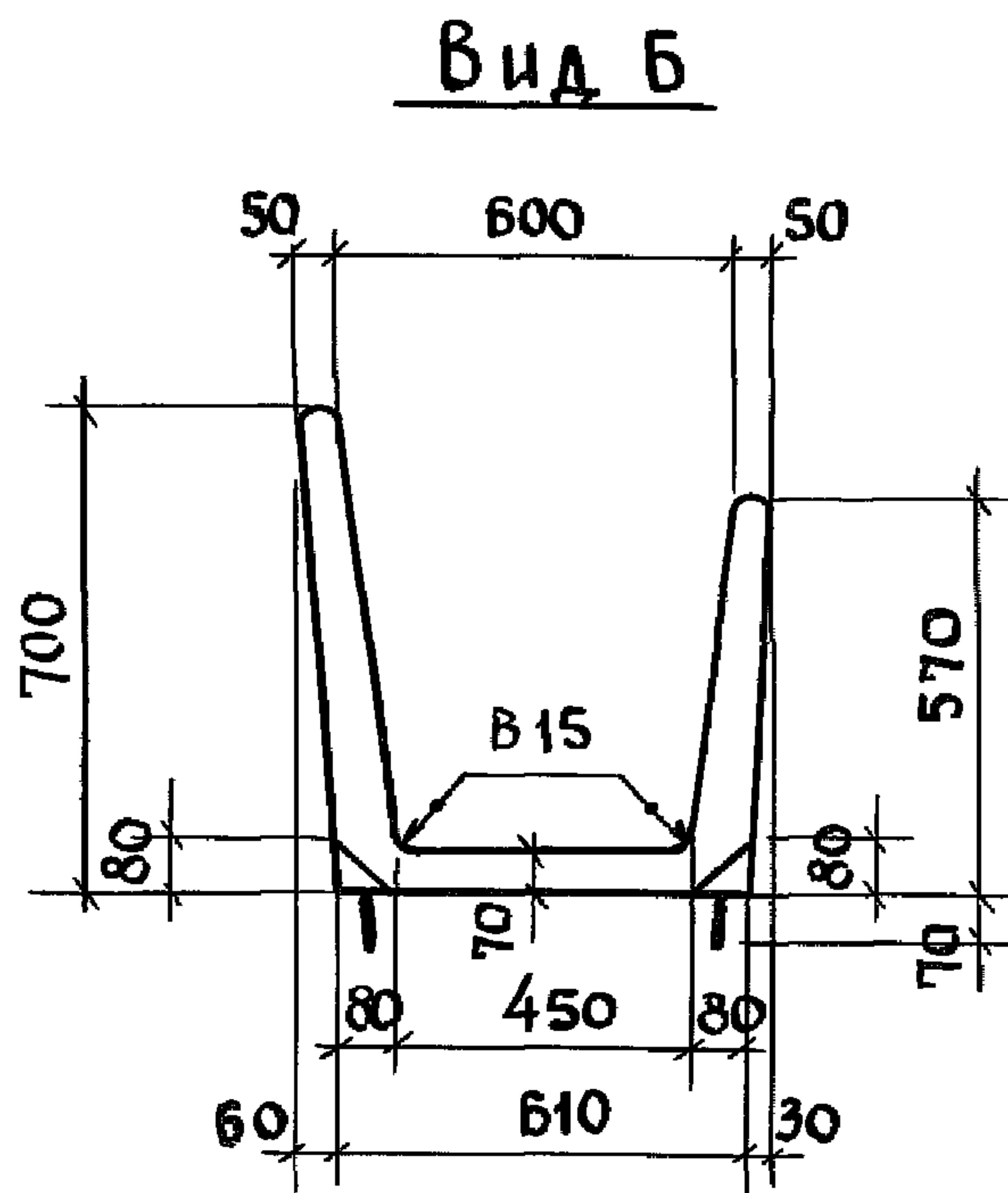
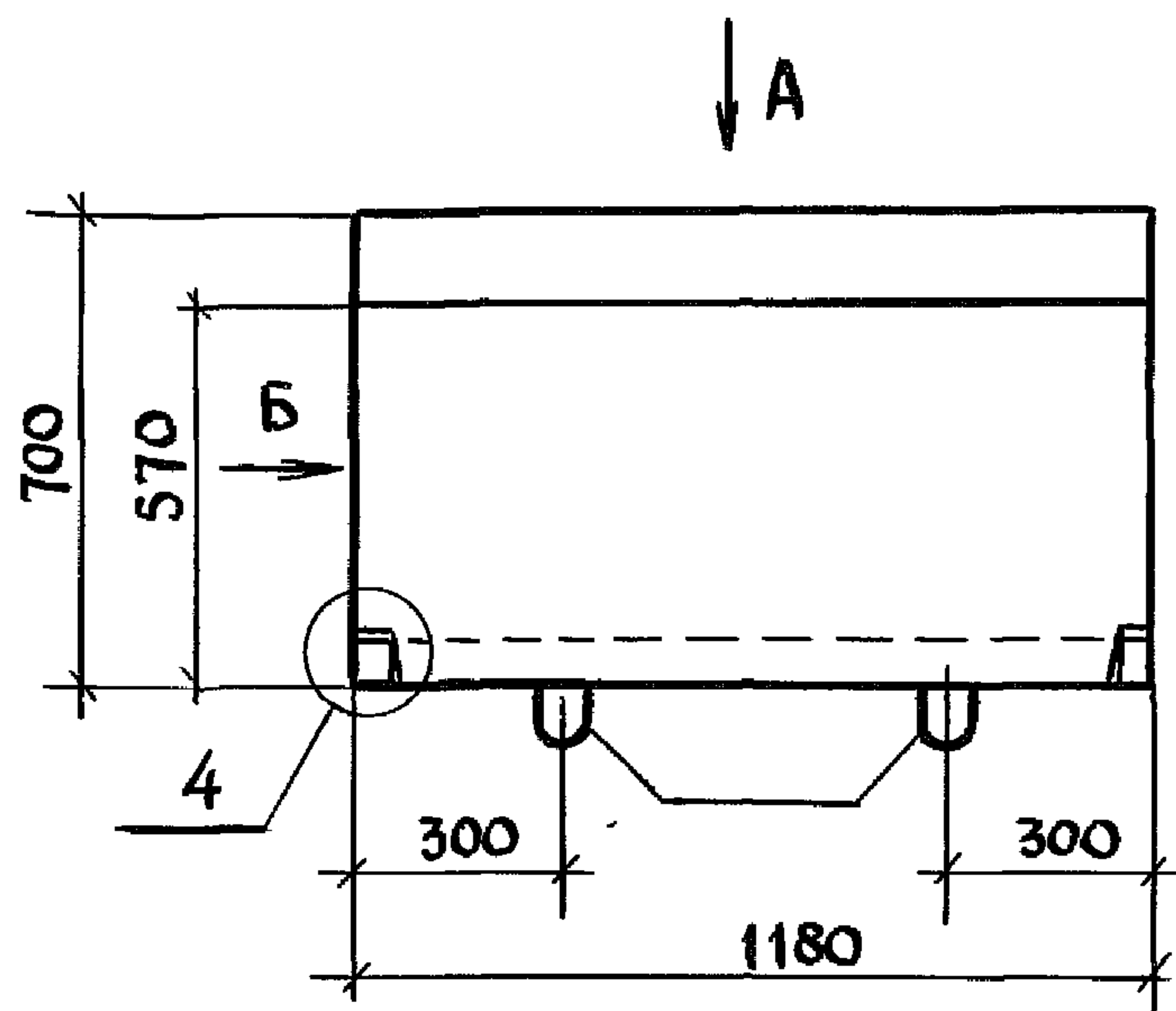


Марка	Поз.	Наименование	Кол.	Обозначение документа	Масса, кг
КТ 118.70.37Т	1	Каркас пространственный КП12	1	3.818.9-2.1/91-23	287,5
	2	Бетон класса В 25, м ³	0,15		

Технические требования см. 3.818.9-2.1/91-ТТ.
 Узлы 2 и 3 см. 3.818.9-2.1/91-10 л.2

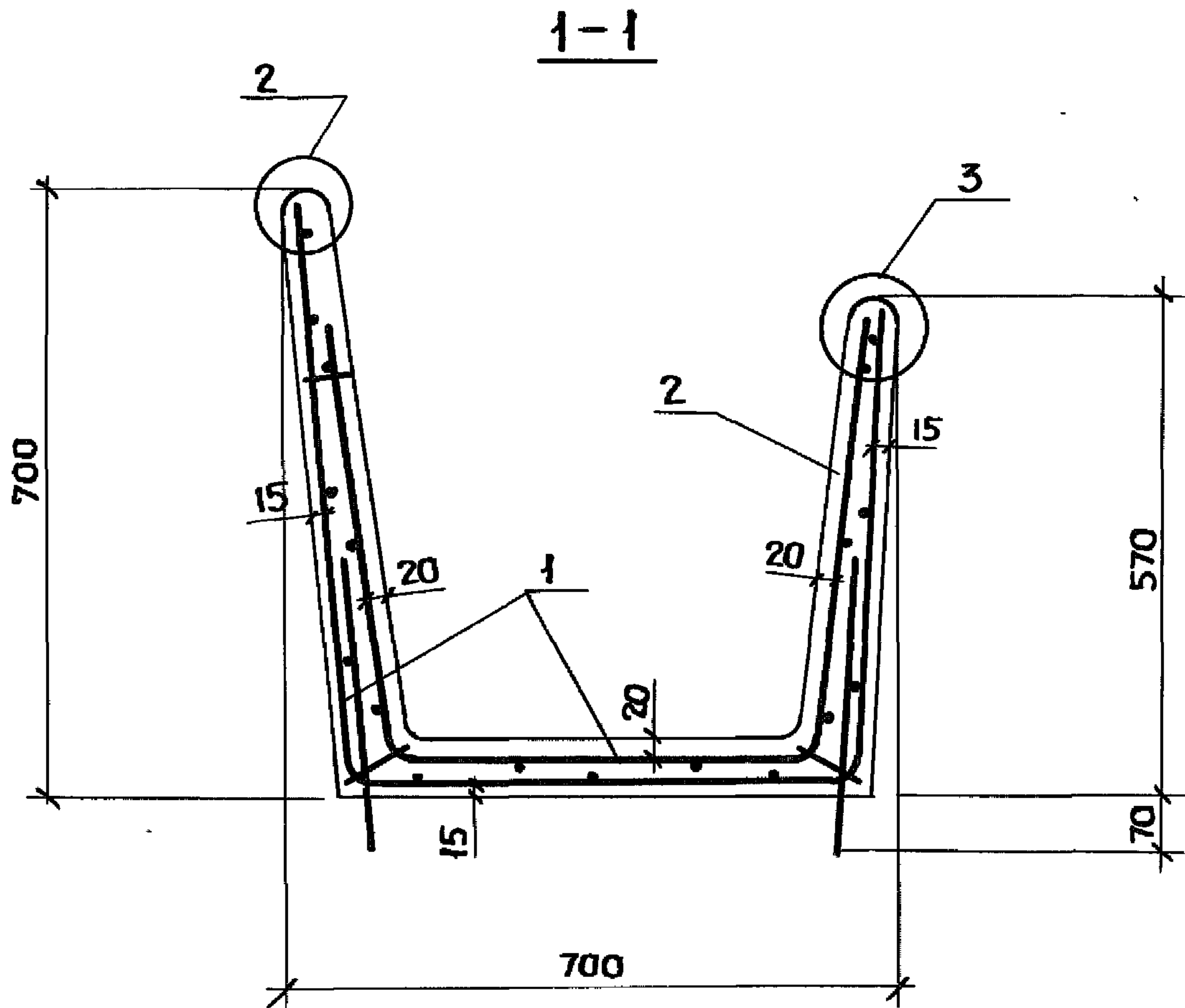
Инв. N подл. Подпись и дата Взам. инв. N.

3.818.9-2.1/91-15	Лист 2
-------------------	-----------



Сечение 1-1 и спецификацию см. лист 2

Инв и подл	Подпись и дата			3. 818.9- 2.1/ 91-16			
	Взам инв и						
	Нач. отд.	Котов	<i>[Signature]</i>	Кормушка КТ 118.70.57 Т	Стадия	Лист	Листов
	Н. контр.	Мохов	<i>[Signature]</i>		Р	1	2
	Гл. спец.	Мохов	<i>[Signature]</i>		ГИПРОНИСЕЛЬХОЗ		
	Зав. гр.	Горбунова	<i>[Signature]</i>				
Инж. Икат.	Орлова	<i>[Signature]</i>					
Провер.	Горбунова	<i>[Signature]</i>					



МАРКА	ПОЗ.	НАИМЕНОВАНИЕ	КОЛ.	ОБОЗНАЧЕНИЕ ДОКУМЕНТА	МАССА, КГ
КТ 118.70.57Т	1	КАРКАС ПРОСТРАНСТВЕННЫЙ КПЗ	1	3.818.9-2.1/91-24	307,5
	2	БЕТОН КЛАССА В25, М ³	0,123		

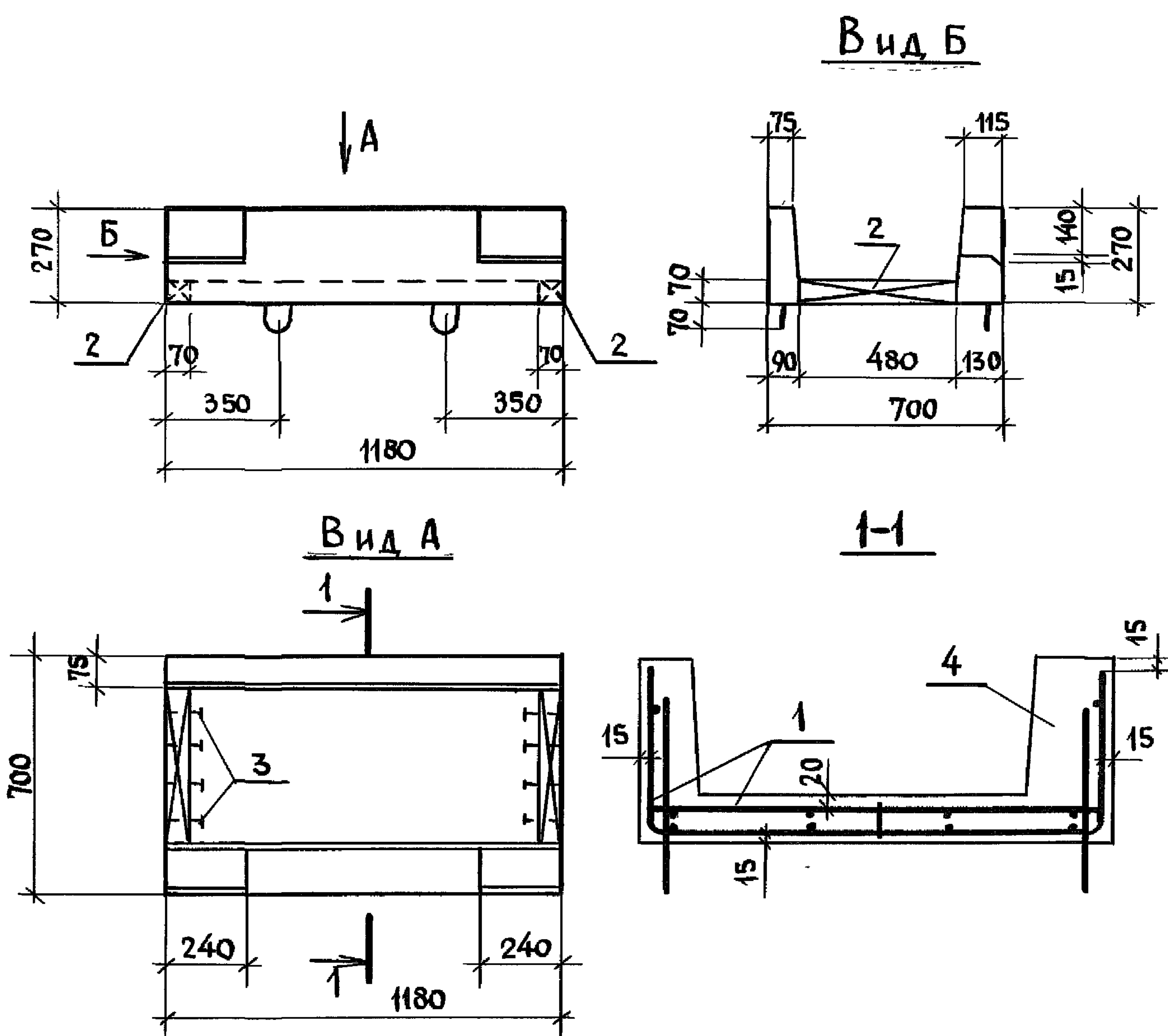
ТЕХНИЧЕСКИЕ ТРЕБОВАНИЯ СМ. 3.818.9-2.1/91-ТТ.
 УЗЛЫ 2 И 3 СМ. 3.818.9-2.1/91-10 Л.2

ИНВ. № ПОДА. ПОДПИСЬ И ДАТА ВЗЯМ. ИНВ. ПО

3.818.9-2.1/91-16

Лист

2



Поз.	Наименование	Кол.	Обозначение документа	Масса, кг
1	Каркас пространственный КП14	1	3.818.9-2.1/91-25	235,0
2	Брусок 70x70x480 ГОСТ 8486-86*Е сосна, ель $\gamma = 20\%$	2	без черт.	
3	Гвоздь К5x150 ГОСТ 4028-63*	8		
4	Бетон класса В25, м ³	0,094		

Технические требования см. 3.818.9-2.1/91-ТТ

3.818.9-2.1/91-17

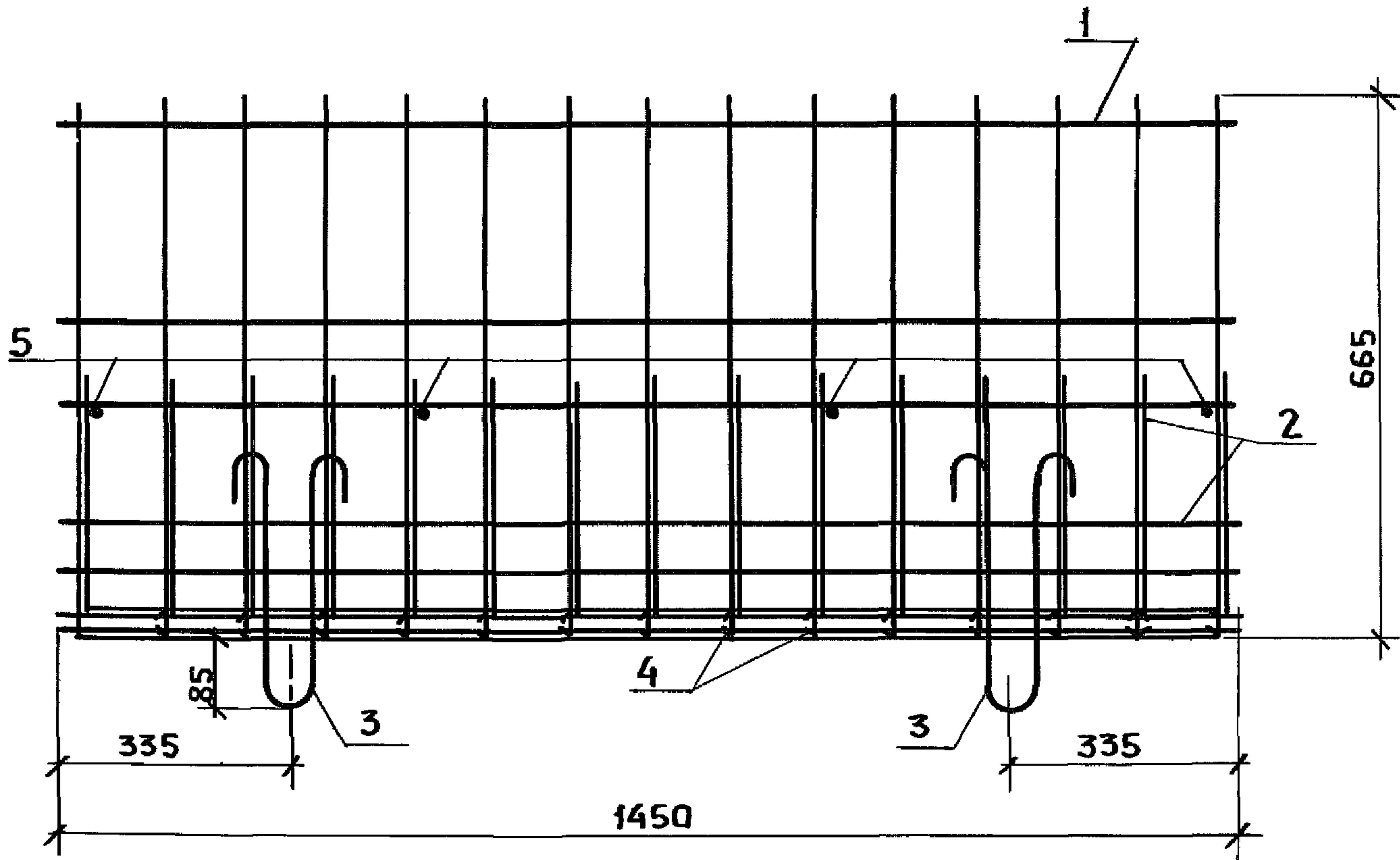
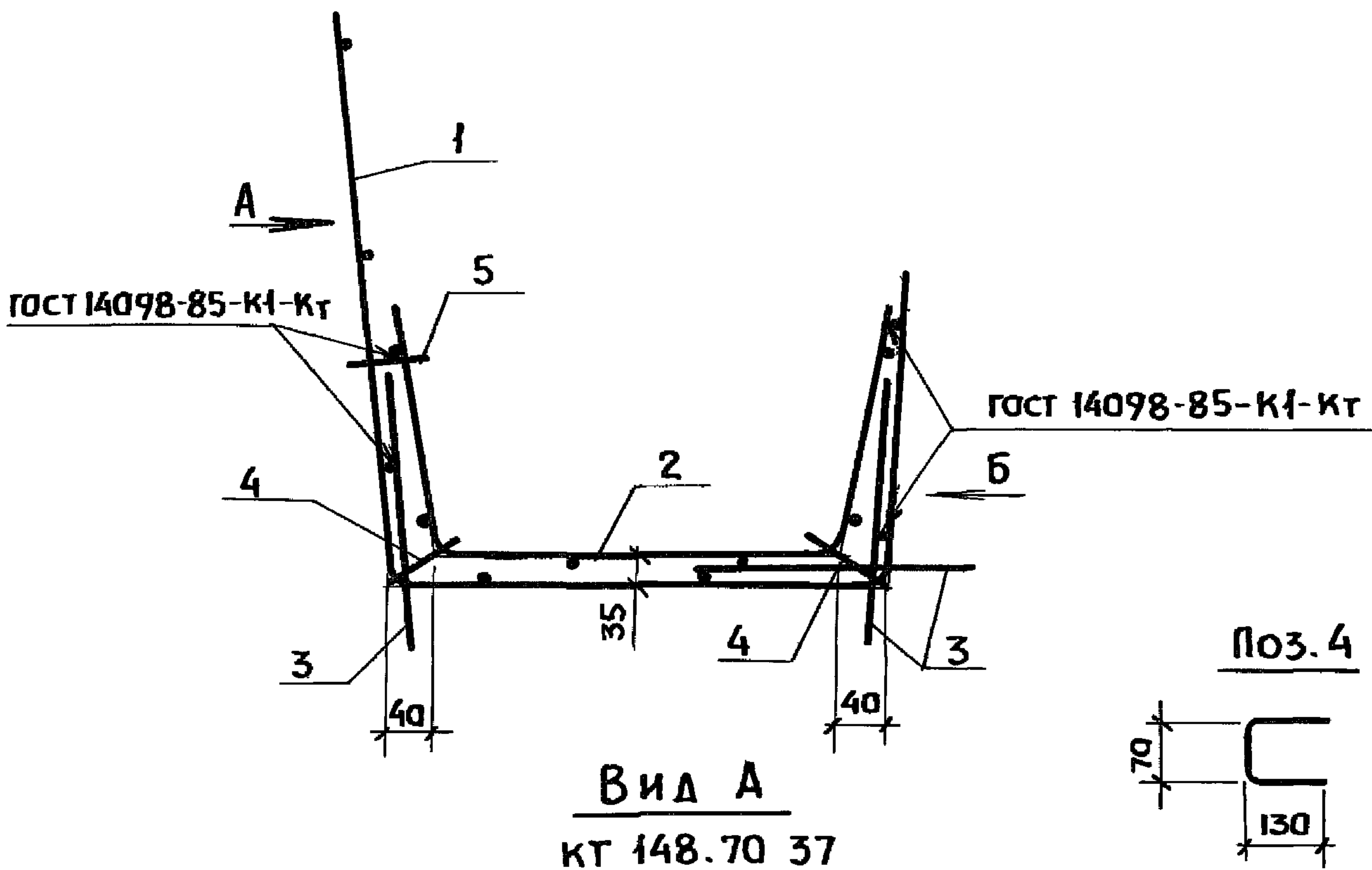
Нач. отд.	Котов	<i>[Signature]</i>
Н. контр.	Мохов	<i>[Signature]</i>
Гл. спец.	Мохов	<i>[Signature]</i>
Зав. гр.	Горбунова	<i>[Signature]</i>
Инж. I кат.	Орлова	<i>[Signature]</i>
Провер.	Горбунова	<i>[Signature]</i>

ЛОТОК ДЛЯ УСТАНОВКИ
кормушек КТ 118.70.27

Страница	Лист	Листов
Р	1	2

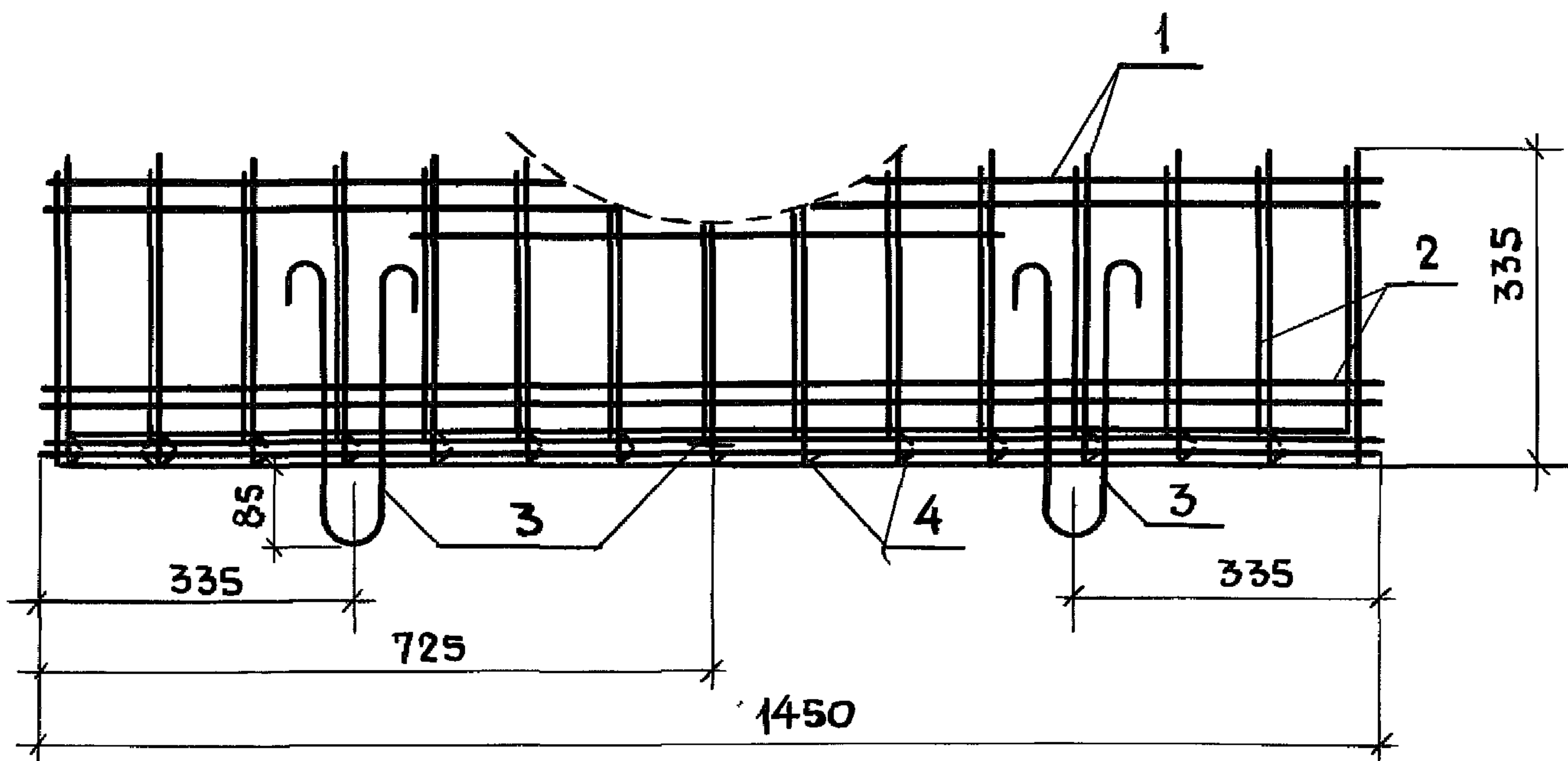
ГИПРОНИСЕЛЬХОЗ

ШИВ И ПОДЛ. Подпись и дата
 ВЗАМ. ИШВ И

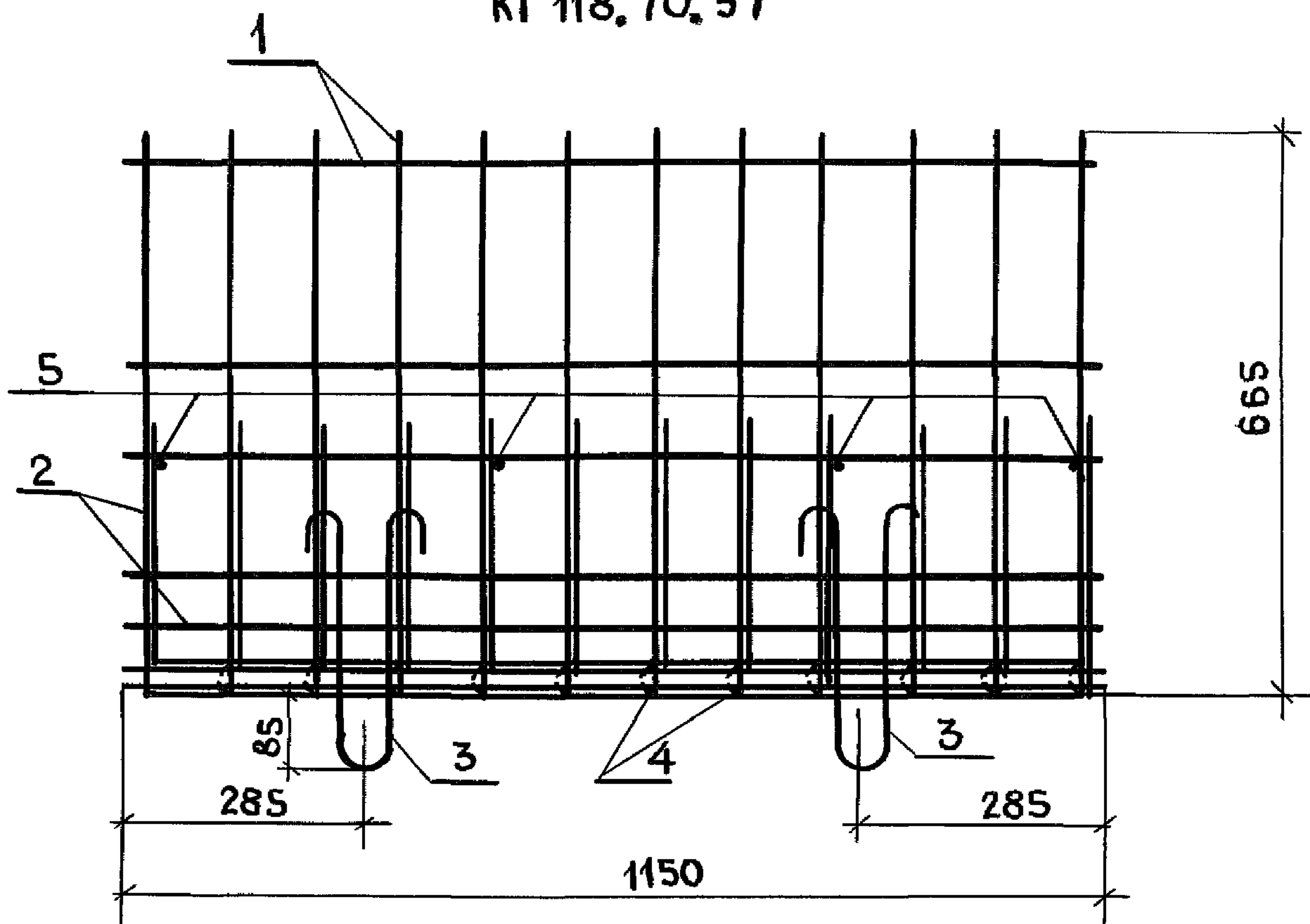


ИНВ. № ПОДА.	ВЗЯМ. КИВ. №							
	ПОДПИСЬ И ДАТА							
	Иач. отд.	КОТОВ	<i>[Signature]</i>	3.818.9-2.1/91-18				
	И. КОНТР.	МОХОВ	<i>[Signature]</i>	КАРКАС ПРОСТРАНСТВЕННЫЙ КП1... КП4	СТАДИЯ	ЛИСТ	ЛИСТОВ	
	ГЛ. СПЕЦ.	МОХОВ	<i>[Signature]</i>		Р	1	5	
	ЗАВ. ГР.	ГОРБУНОВА	<i>[Signature]</i>		ГИПРОНИСЕЛЬХОЗ			
ИНЖ. КАТ.	ОРЛОВА	<i>[Signature]</i>						
ПРОВЕР.	ГОРБУНОВА	<i>[Signature]</i>						

Вид Б
КТ 148.70.37



Вид А
КТ 118.70.37



Спецификацию см. на листе 5

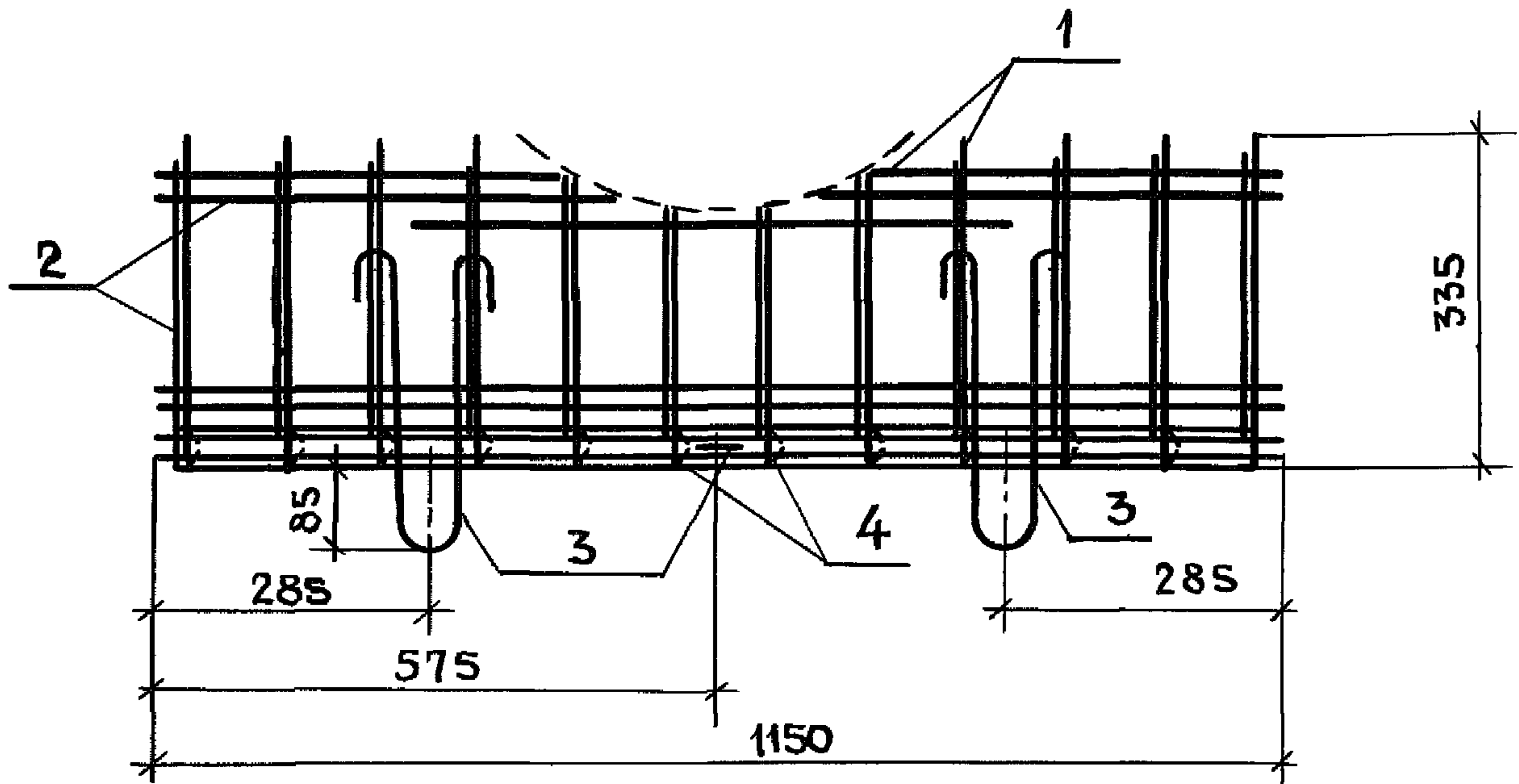
ИВ Н ПОДЛ.	ПОДПИСЬ И ДАТА	ВЗАМ. ИВ Н

3.818.9-2.1/91-18

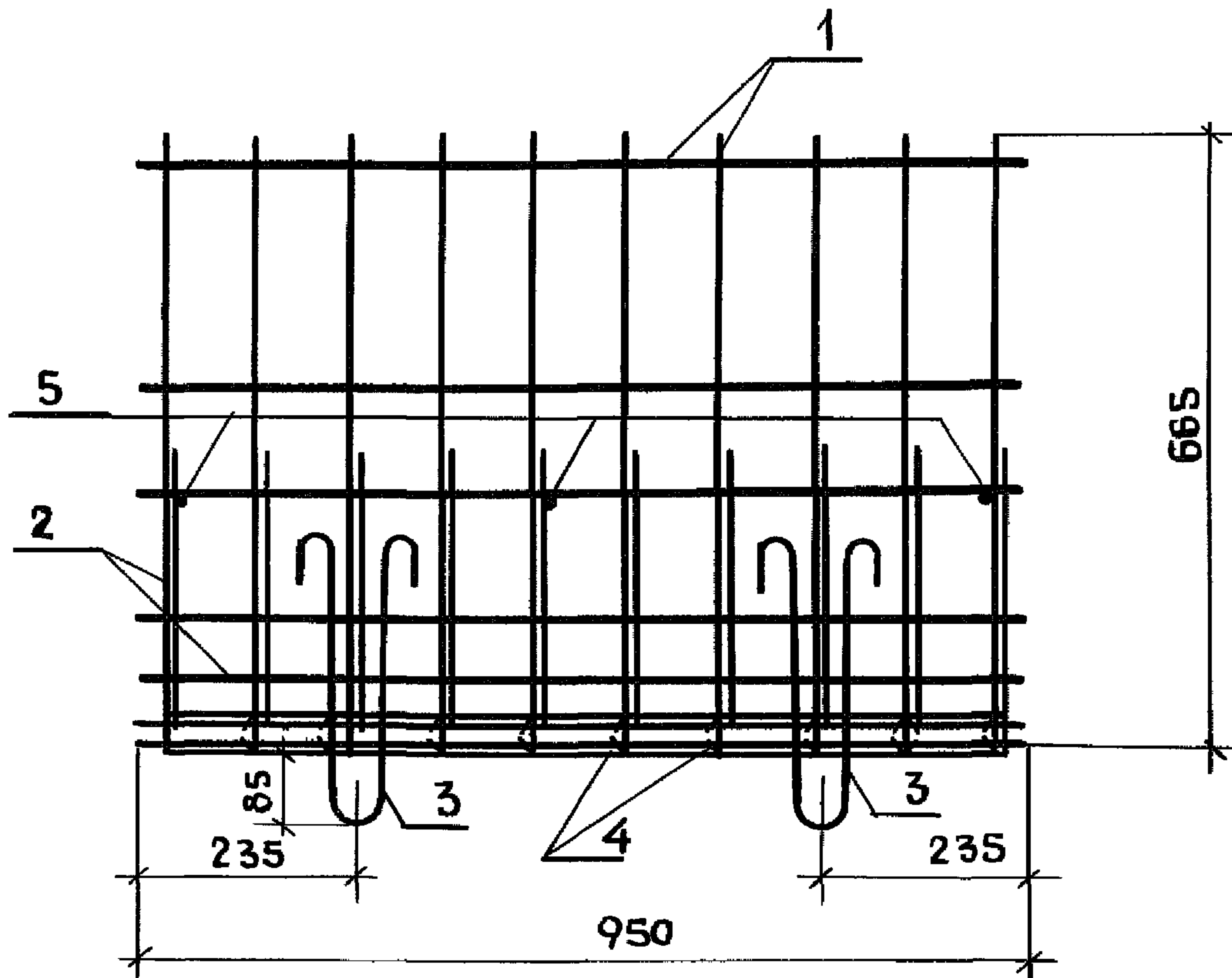
Лист
2

25066 60

Вид Б
КТ 118.70.37



Вид А
КТ 98.70.37



Спецификацию см. на листе 5

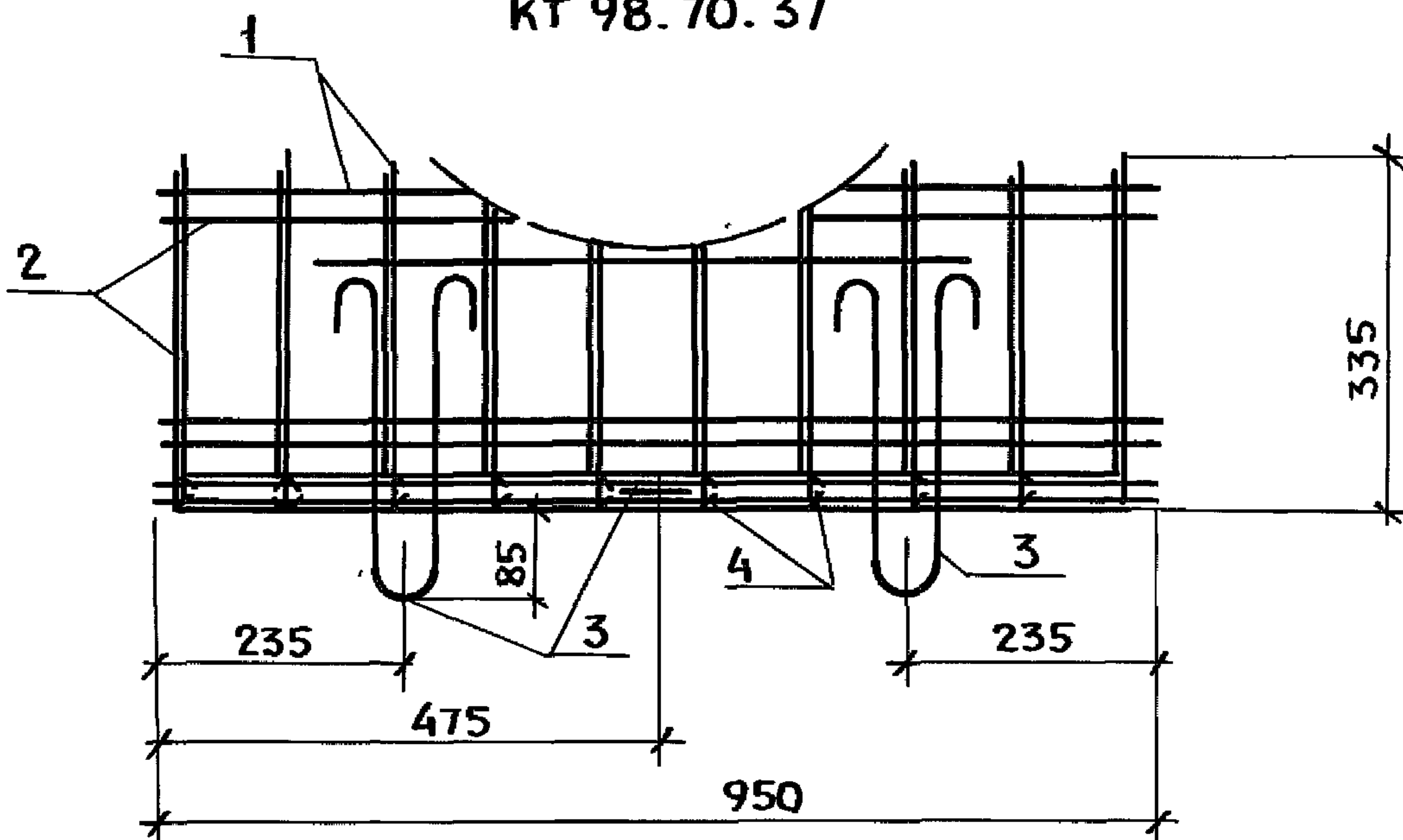
Инв. № подл. Подпись и дата. Взам. инв. №

3.818.9 - 2.1/91-18

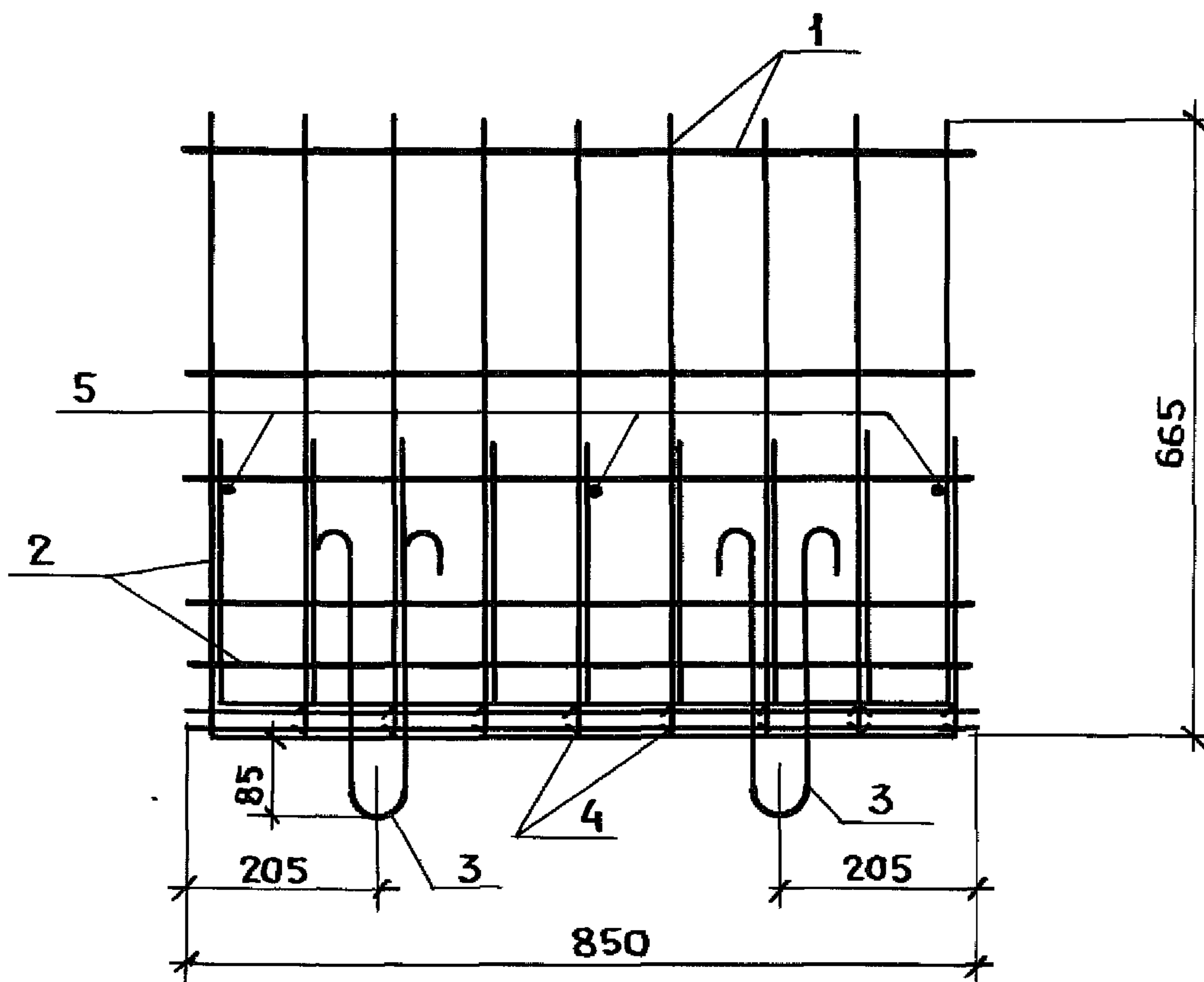
Лист
3

25066 61

Вид Б
КТ 98.70.37



Вид А
КТ 88.70.37

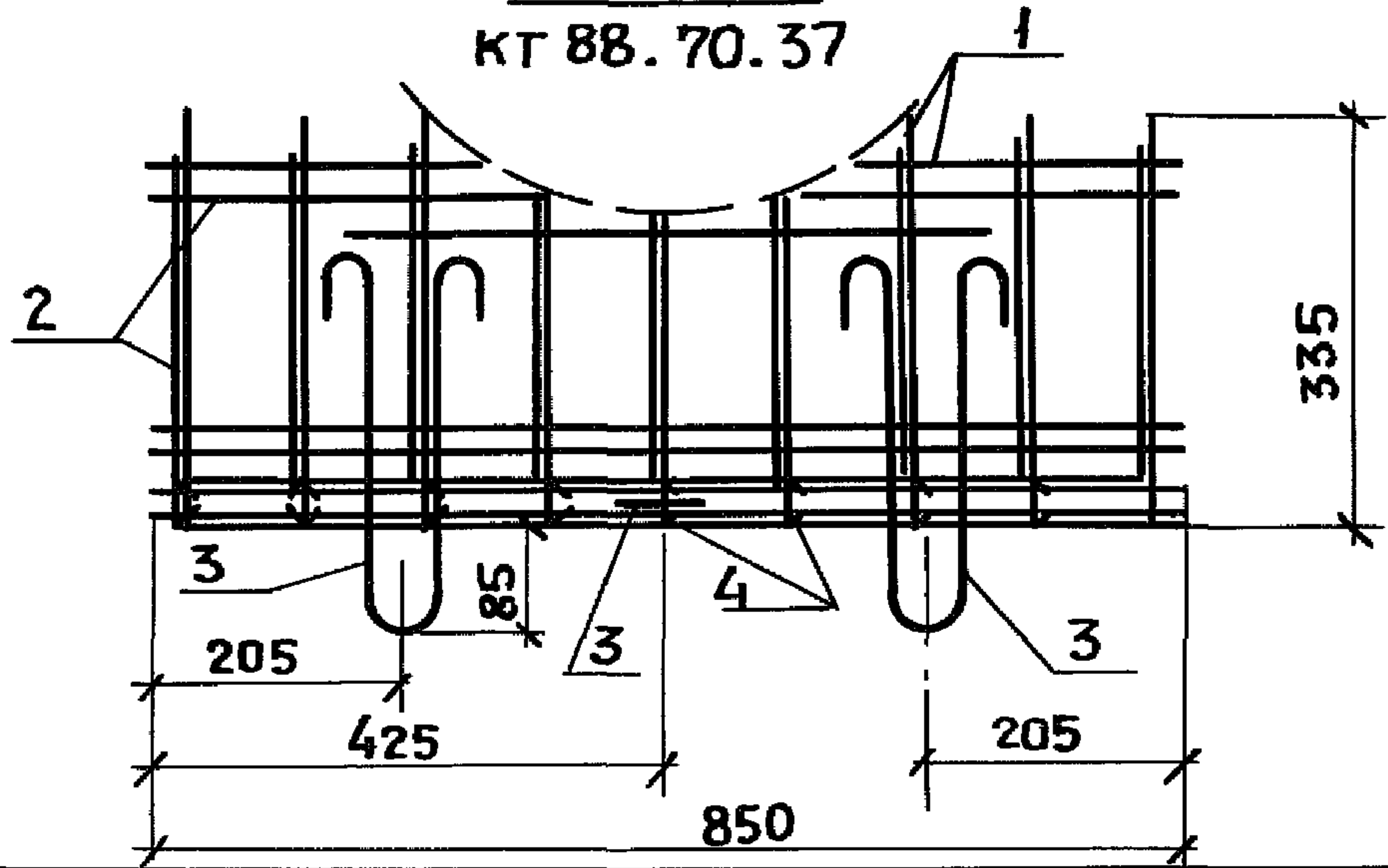


СПЕЦИФИКАЦИЮ СМ. НА ЛИСТЕ 5

ИНВ. № ПОДЛ.	ПОДПИСЬ И ДАТА	ВЗАМ. ИНВ. №

3.818.9-2.1/91-18

Вид Б
КТ 88.70.37



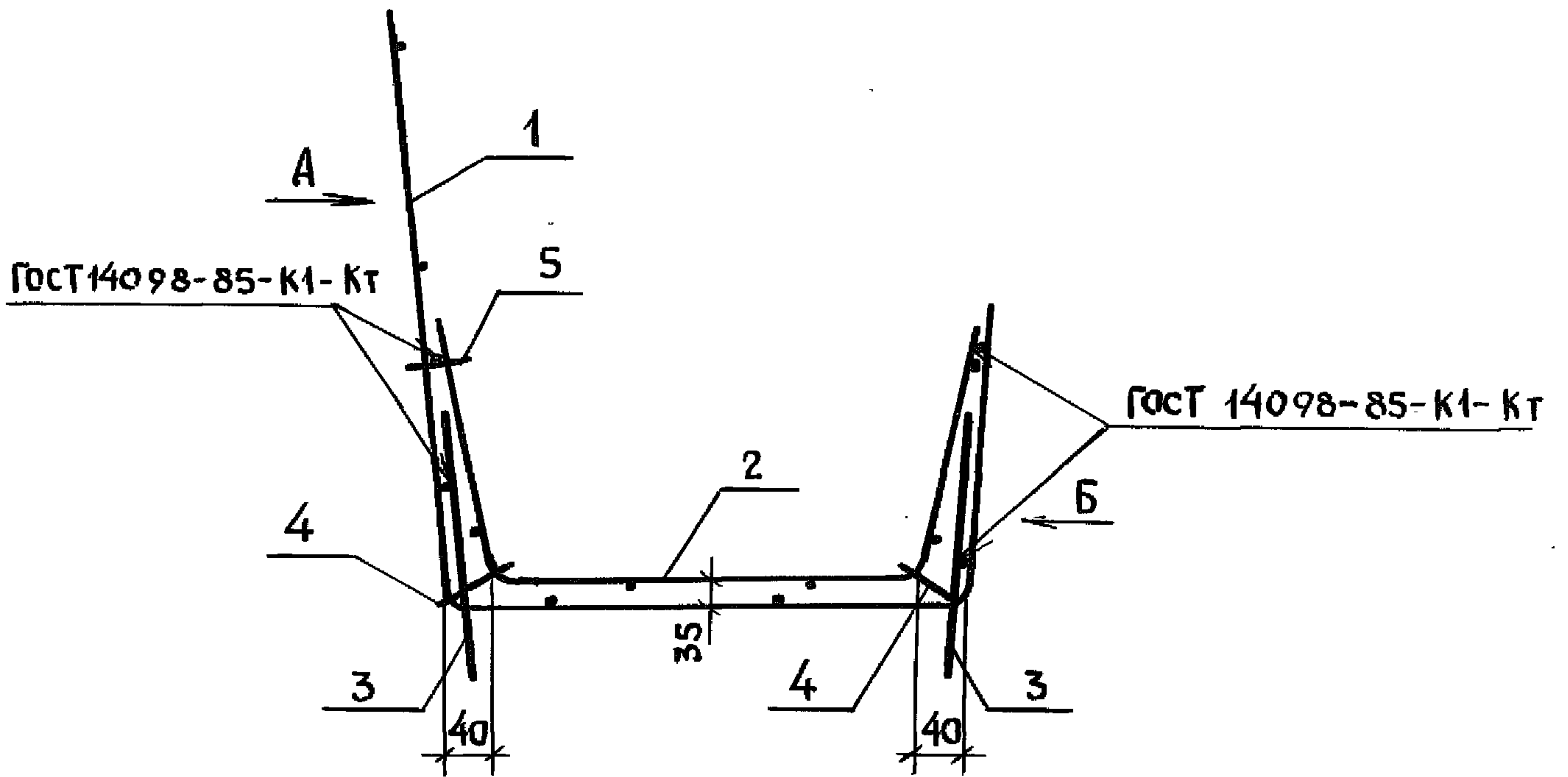
МАРКА	Поз.	НАИМЕНОВАНИЕ	КОЛ.	ОБОЗНАЧЕНИЕ ДОКУМЕНТА	МАССА КГ
КП 1	1	СЕТКА С 17	1	3.818.9-2.1/91-42	12,2
	2	СЕТКА С 21	1	- 43	
	3	ПЕТЛЯ П 1	5	- 59	
	4	∅ 5 Вр I, ℓ=330; 0,05 кг	28	- 18Л.1	
	5	5 Вр I; ℓ=55; 0,008 кг	4	БЕЗ. ЧЕРТ.	
КП 2		Поз. 3 и 5 по КП 1			10,5
	1	СЕТКА С 18	1	3.818.9-2.1/91-42	
	2	СЕТКА С 22	1	- 43	
	4	∅ 5 Вр I, ℓ=330; 0,05 кг	22	- 18Л.1	
КП 3	1	СЕТКА С 19	1	- 42	8,9
	2	СЕТКА С 23	1	- 43	
	3	ПЕТЛЯ П 1	5	- 59	
	4	∅ 5 Вр I, ℓ=330; 0,05 кг	18	- 18Л.1	
	5	5 Вр I, ℓ=55; 0,008 кг	3	БЕЗ ЧЕРТ.	
КП 4		Поз. 3 и 5 по КП 3			8,2
	1	СЕТКА С 20	1	3.818.9-2.1/91-42	
	2	СЕТКА С 24	1	- 43	
	4	∅ 5 Вр I, ℓ=330; 0,05 кг	16	- 18Л.1	

ТЕХНИЧЕСКИЕ ТРЕБОВАНИЯ см. 3.818.9-2.1/91-ТТ.
Арматура класса Вр-I по ГОСТ 6727-80*

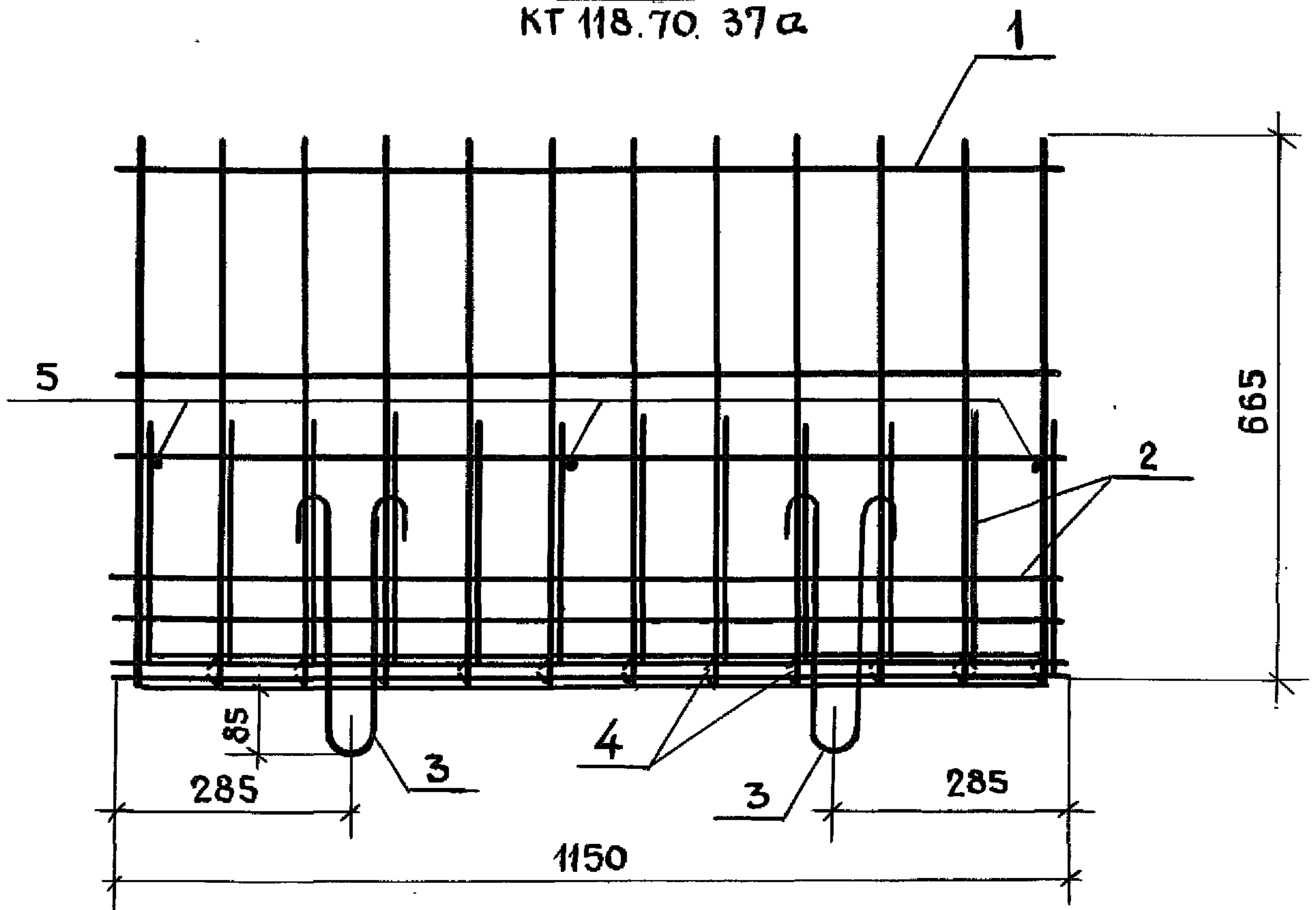
3.818.9-2.1/91-18

ЛИСТ
5

ИНВ. № ПОДЛ. ПОДПИСЬ И ДАТА ВЗАМ. ИНВ. №



Вид А
КТ 118.70.37а



ИВ. И ПОДЛ. ПОДПИСЬ И ДАТА ВЗАМ. ИВ. И

ИВ. И ПОДЛ.	ПОДПИСЬ И ДАТА	ВЗАМ. ИВ. И
Няч. отд.	Котов	<i>[Signature]</i>
Н. контр.	Мохов	<i>[Signature]</i>
Гл. спец.	Мохов	<i>[Signature]</i>
Зав. гр.	Горбунова	<i>[Signature]</i>
Инж. Кат.	Орлова	<i>[Signature]</i>
Провер.	Горбунова	<i>[Signature]</i>

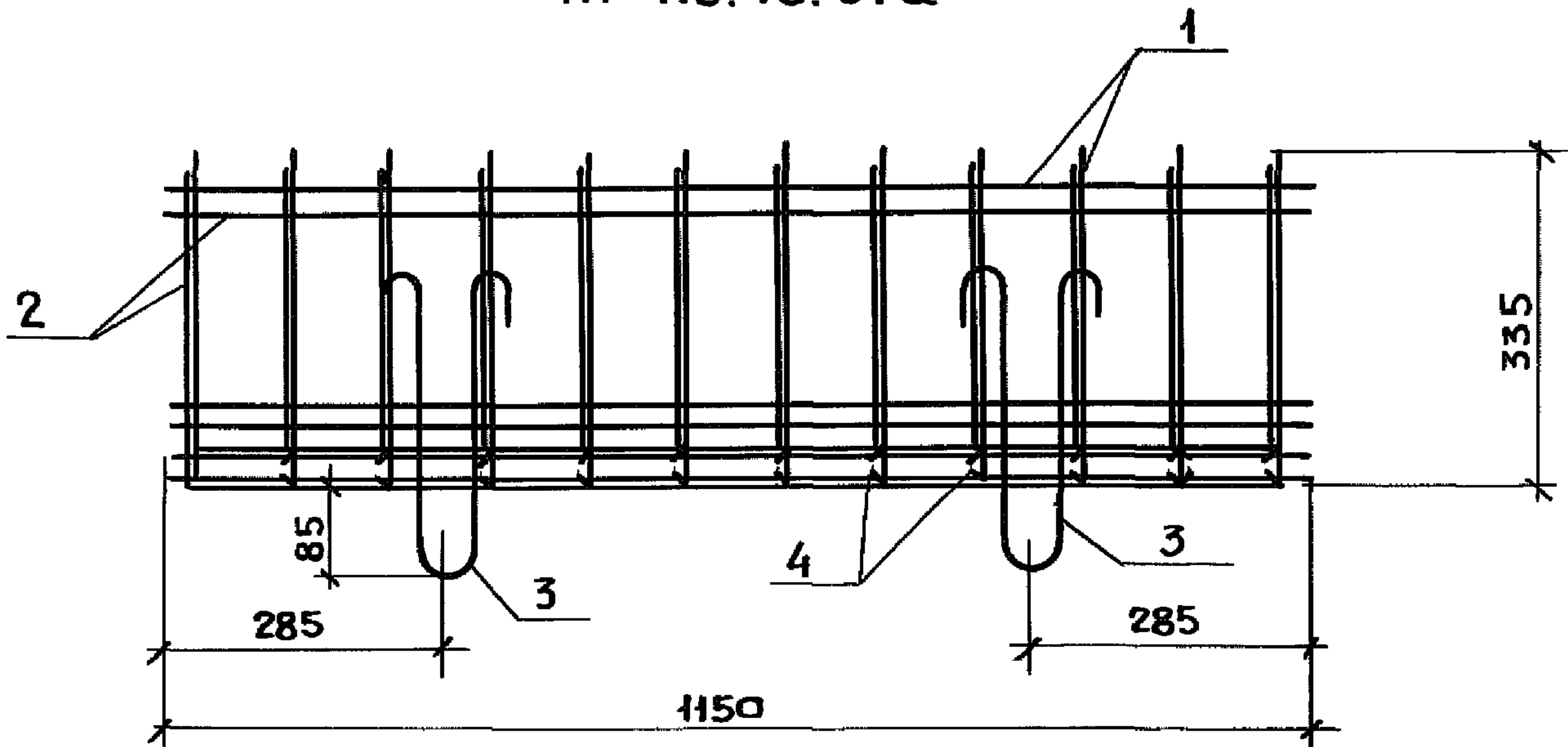
3. 818.9-2.1/91-19

КАРКАС
пространственный КП5,КЛ6

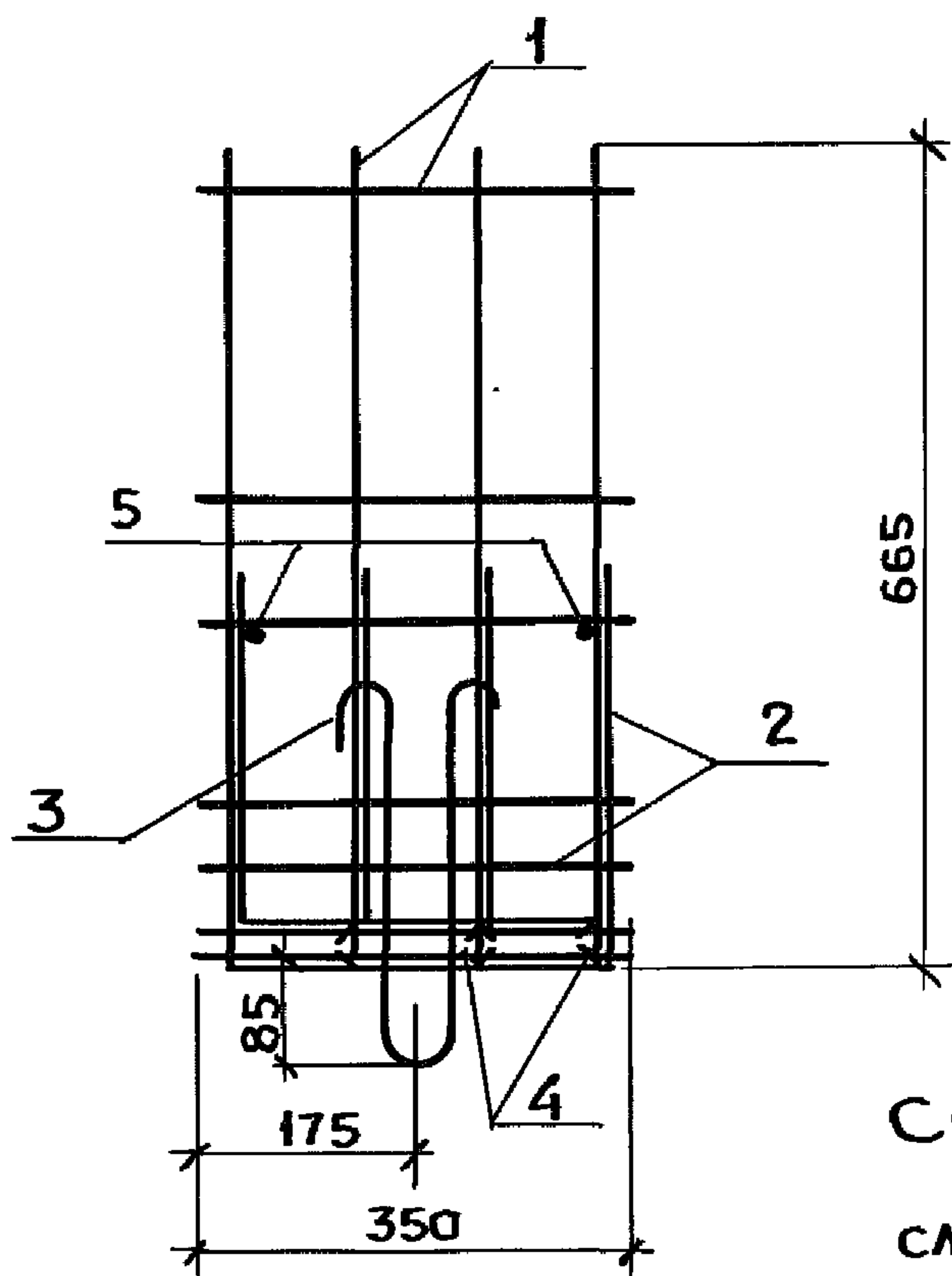
Стандия	Лист	Листов
Р	1	3

ГИПРОНИСЕЛЬХОЗ

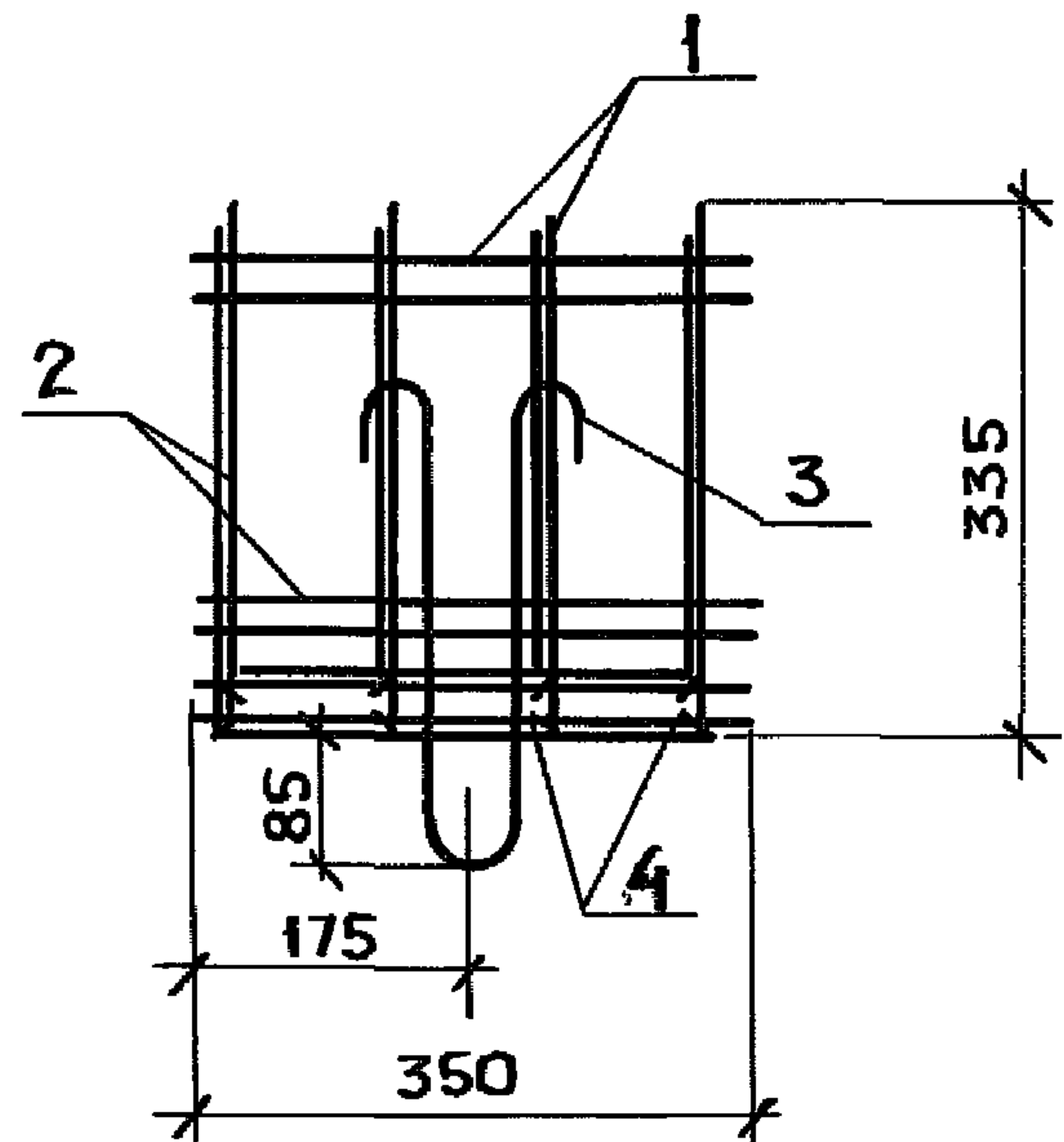
Вид Б
КТ 118.70.37а



Вид А
КТ 38.70.37а



Вид Б
КТ 38.70.37а



СПЕЦИФИКАЦИЮ НА КАРКАСЫ
СМ. НА ЛИСТЕ 3.

ИНВ. № ПОДА ПОДПИСЬ И ДАТА ВЗАМ. ИНВ. №

3.818.9-2.1/91-19

Лист

2

25066 65

Марка	Поз.	Наименование	Кол.	Обозначение документа	Масса, кг
КП5	1	Сетка С25	1	3.818.9-2.1/91-44	10,2
	2	Сетка С27	1	-45	
	3	Петля П1	4	-59	
	4	φ5ВрI, ℓ=130; 0,05кг	22	-18л.1	
	5	5ВрI, ℓ=55; 0,008кг	3	без черт.	
КП6	1	Сетка С26	1	3.818.9-2.1/91-44	3,5
	2	Сетка С28	1	-45	
	3	Петля П1	2	-59	
	4	φ5ВрI, ℓ=130; 0,05кг	6	-18л.1	
	5	φ5ВрI, ℓ=55; 0,008кг	2	без черт.	

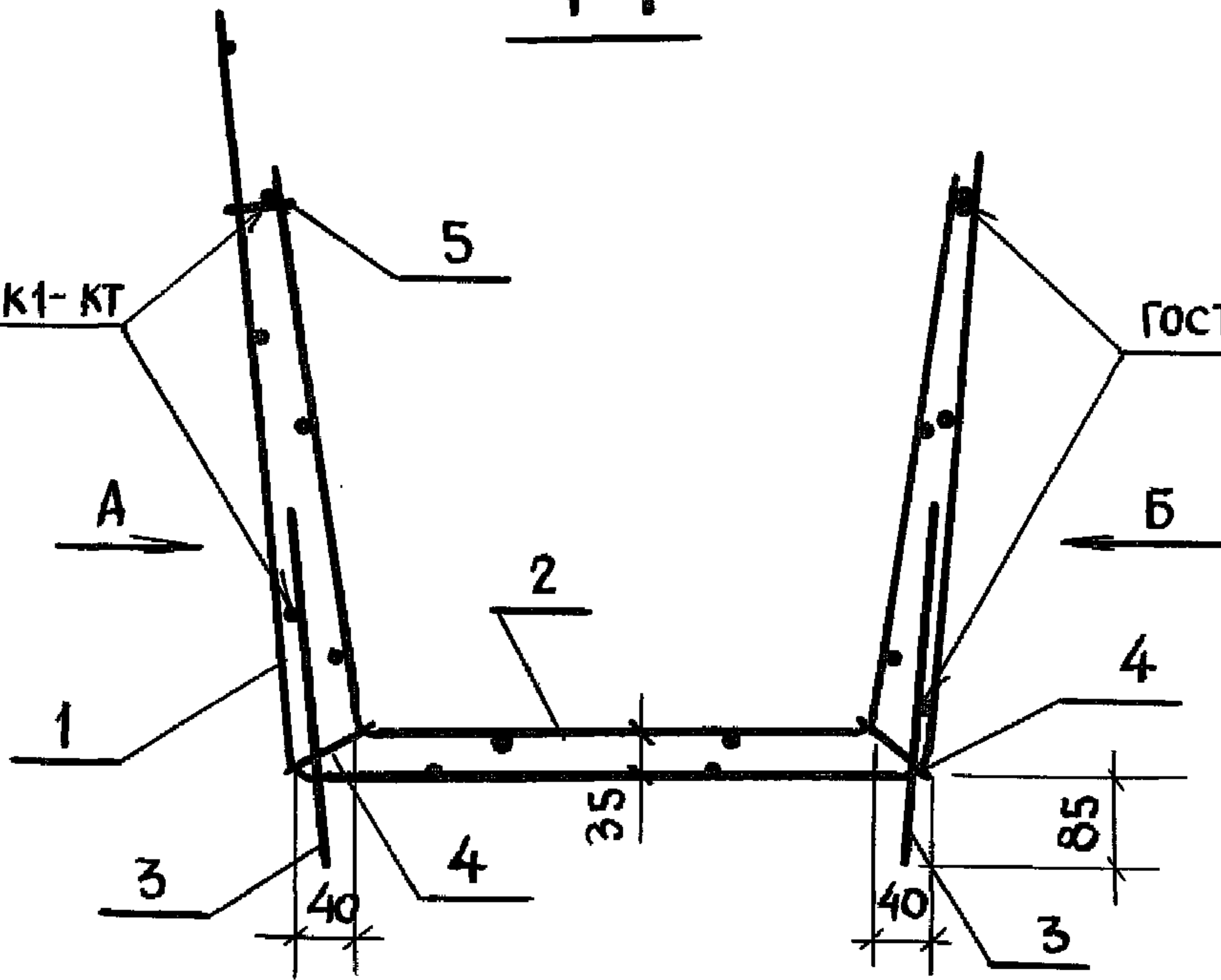
Технические требования см 3.818.9-2.1/91-ТТ
Арматура класса Вр-I по ГОСТ 6727-80*

Инв N подл	Подпись и дата	Взам инв N	3.818.9-2.1/91-19	Лист
				3

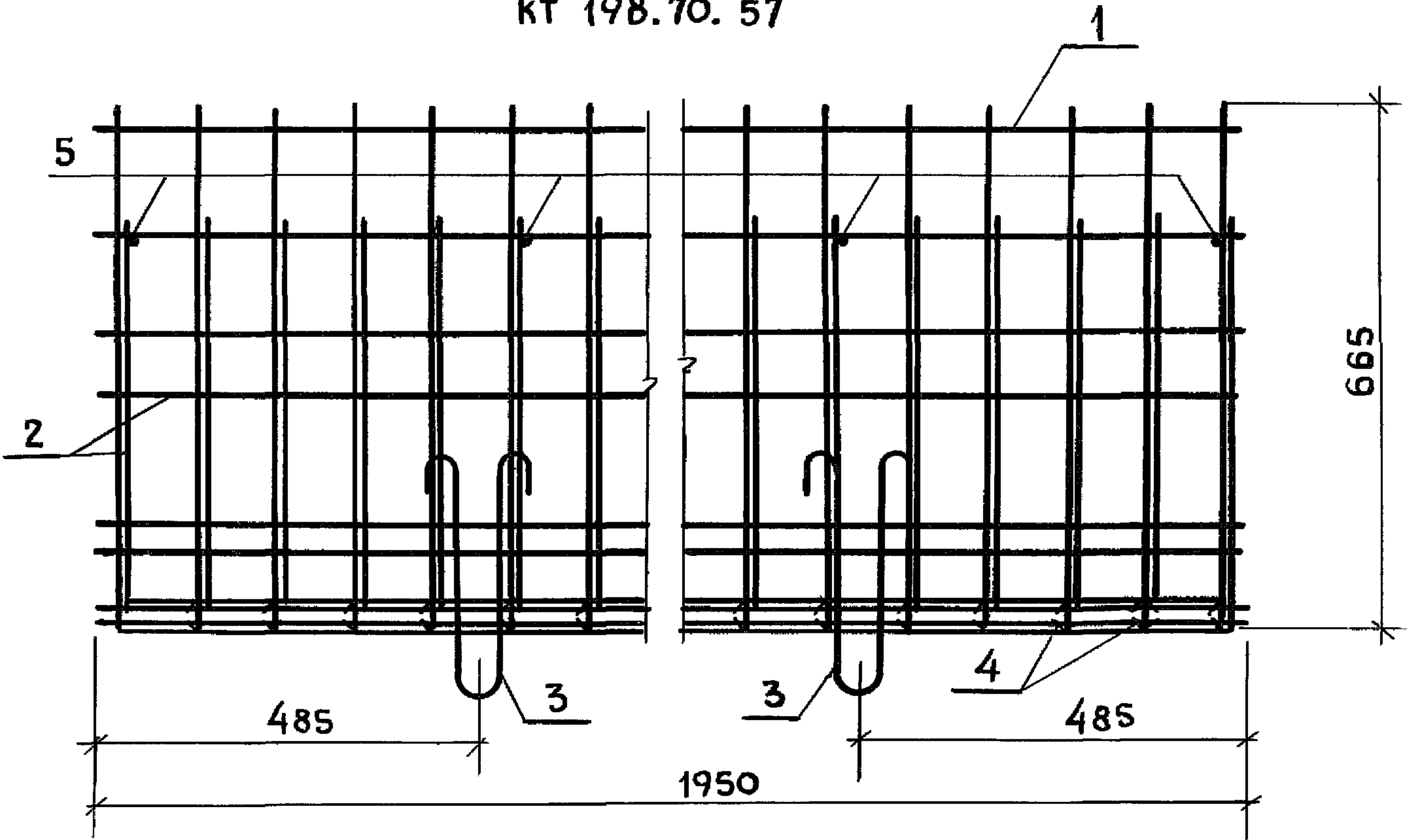
1-1

ГОСТ 14098-85-К1-КТ

ГОСТ 14098-85-К1-КТ

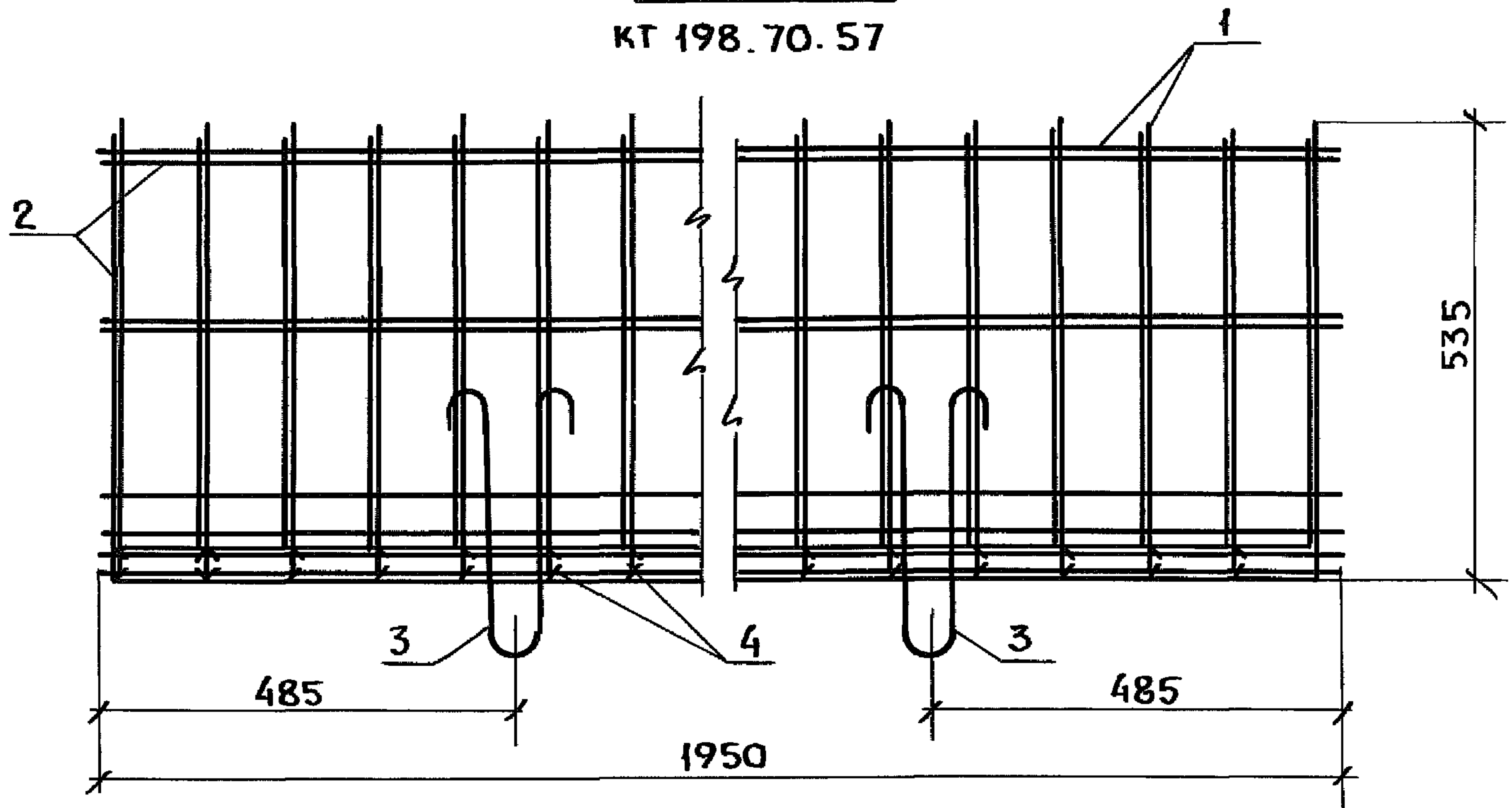


Вид А
КТ 198.70.57

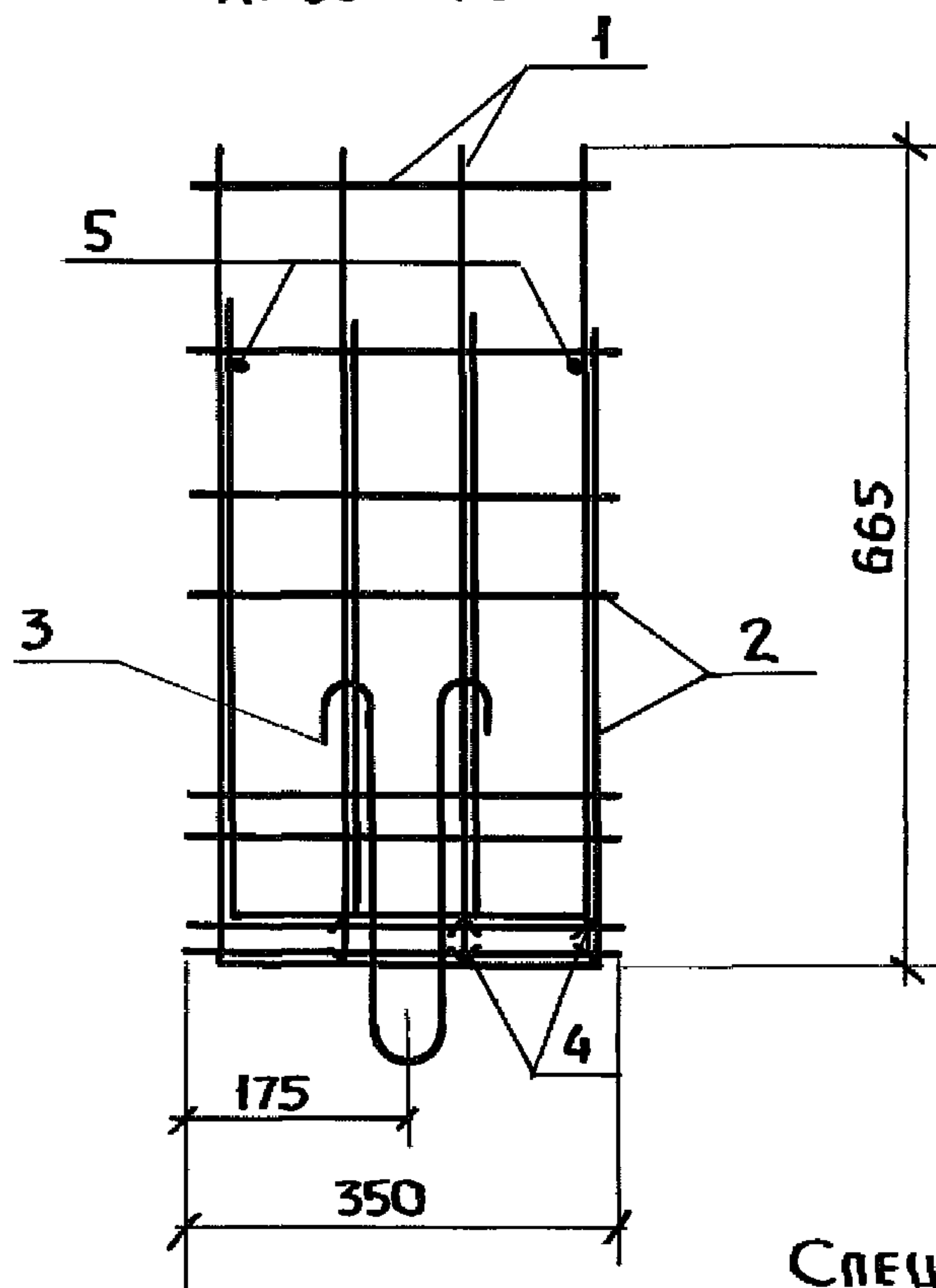


Инв. № подл.	Подпись и дата		3. 818.9-2.1/91-20				
	Взам. инв. №.						
	Нач. отд.	Котов	<i>[Signature]</i>	Каркас пространственный КП7, КП8	Стадия	Лист	Листов
	Н. контр.	Мохов	<i>[Signature]</i>		Р	1	3
	Гл. спец.	Мохов	<i>[Signature]</i>		ГИПРОНИСЕЛЬХОЗ		
	Зав. гр.	Горбунова	<i>[Signature]</i>				
Инж. I кат.	Орлова	<i>[Signature]</i>					
Провер.	Горбунова	<i>[Signature]</i>					

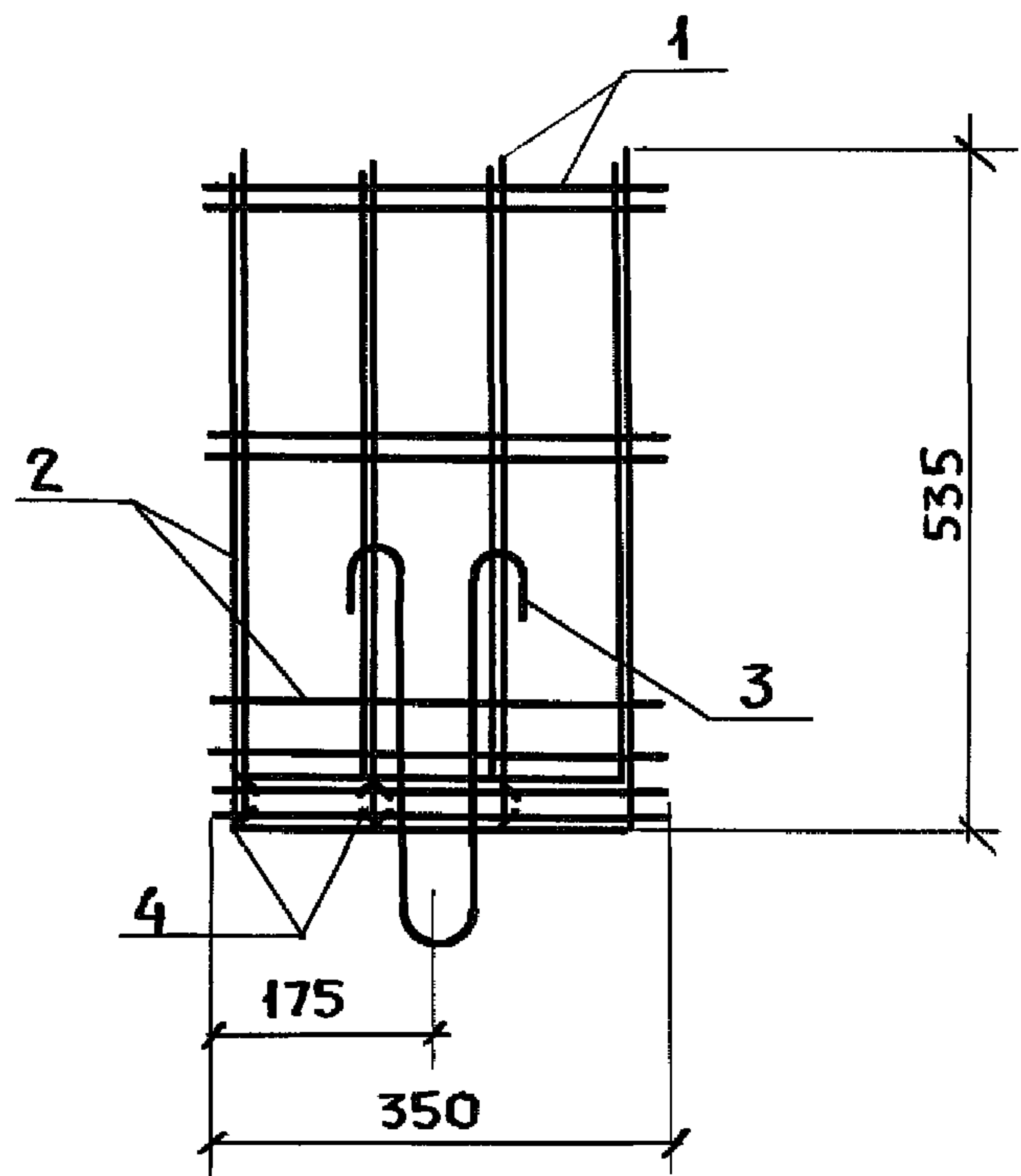
Вид Б
КТ 198.70.57



Вид А
КТ 38.70.57



Вид Б
КТ 38.70.57



СПЕЦИФИКАЦИЮ НА КАРКАСЫ СМ.
НА ЛИСТЕ 3.

ИНВ. № ПОДА. ПОДПИСЬ И ДАТА ВЗЯМ. ИНВ. №

3.818.9-2.1/91-20

ЛИСТ

2

МАРКА	Поз.	НАИМЕНОВАНИЕ	КОЛ.	ОБОЗНАЧЕНИЕ ДОКУМЕНТА	МАССА, КГ
КП7	1	СЕТКА С29	1	3.818.9-2.1/91-46	15,0
	2	СЕТКА С31	1	-47	
	3	ПЕТЛЯ ПЗ	4	-59	
	4	∅5 Вр I, ℓ=330; 0,05 кг	40	-18л.1	
	5	∅5 Вр I, ℓ=50; 0,007 кг	5	БЕЗ ЧЕРТ.	
КП8	1	СЕТКА С30	1	3.818.9-2.1/91-46	3,8
	2	СЕТКА С32	1	-47	
	3	ПЕТЛЯ ПЗ	2	-59	
	4	∅5 Вр I, ℓ=330; 0,05 кг	6	-18л.1	
	5	∅5 Вр I, ℓ=50; 0,007 кг	2	БЕЗ ЧЕРТ.	

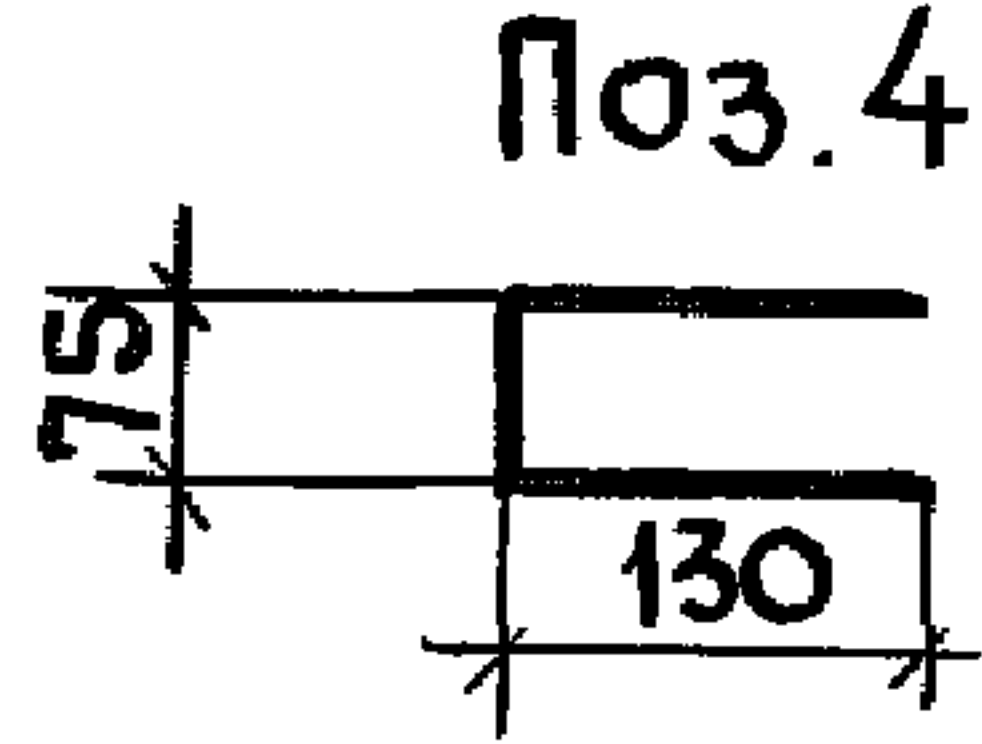
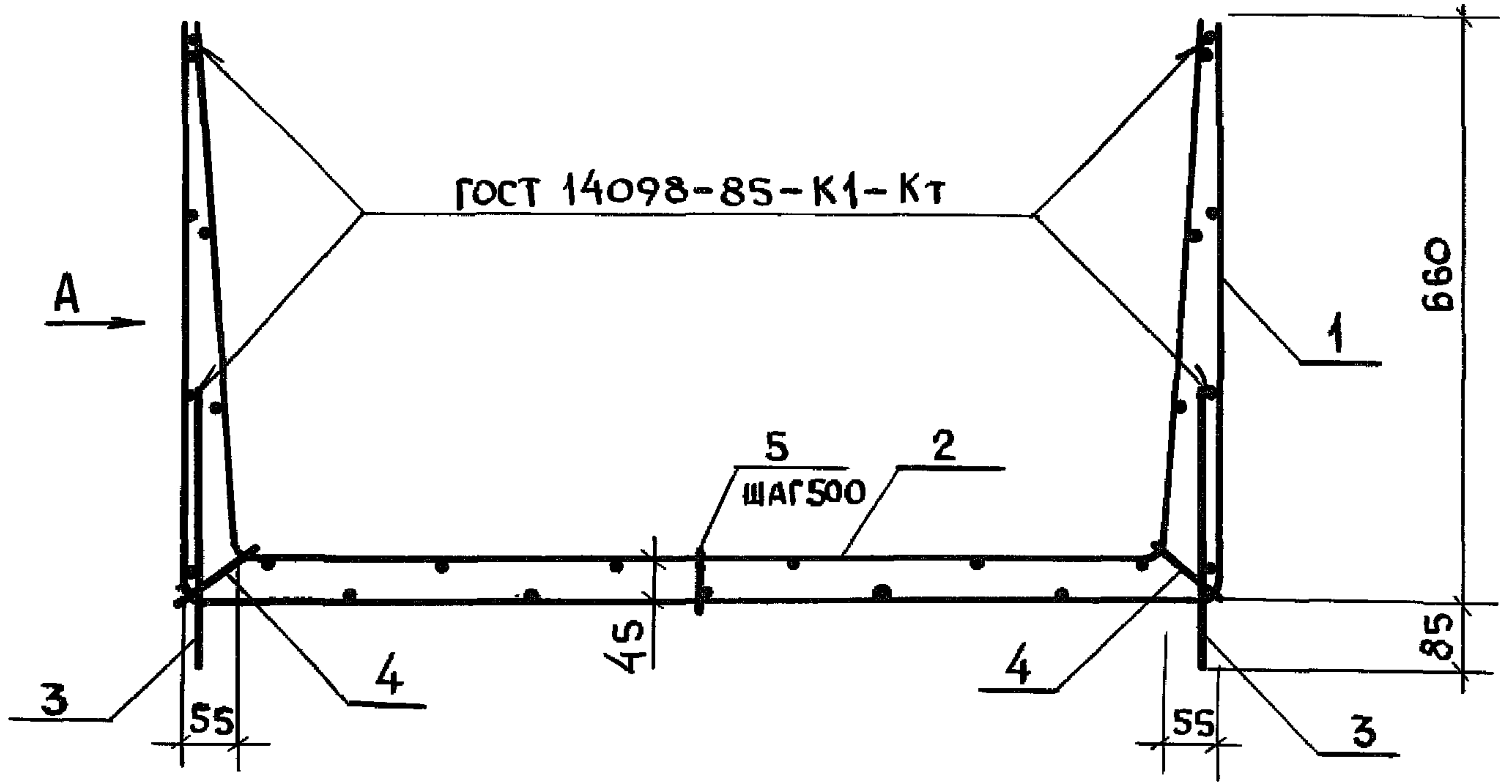
ТЕХНИЧЕСКИЕ ТРЕБОВАНИЯ СМ. 3.818.9-2.1/91-ТТ.
 Арматура класса Вр-I по ГОСТ 6727-80*

ИНВ. № ПОДА
 ПОДПИСЬ И ДАТА
 ВЗЯМ. ИНВ. №

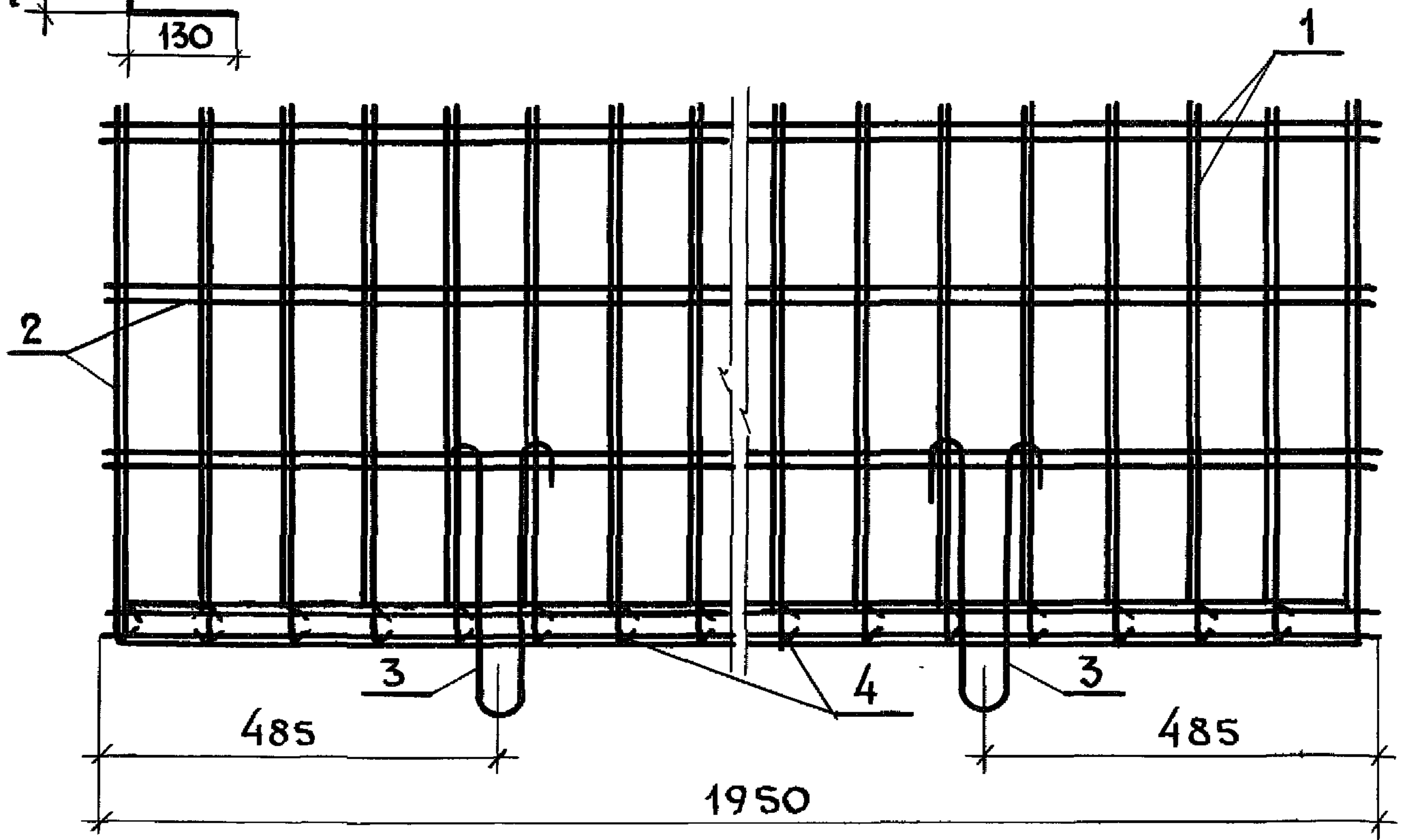
3.818.9-2.1/91-20

ЛИСТ

3



Вид А



Спецификацию на каркас см на листе 2

Имя и подл	Подпись и дата			3.818.9-2.1/91-21			
	Взам. инв. N						
	Иач. отд.	Котов	<i>[Signature]</i>	Каркас пространственный КП9	Стация	Лист	Листов
	И контр.	Мохов	<i>[Signature]</i>		Р	1	2
	Гл спец.	Мохов	<i>[Signature]</i>		ГИПРОНИСЕЛЬХОЗ		
	Зав гр.	Горбунова	<i>[Signature]</i>				
Инж. Кат.	Орлова	<i>[Signature]</i>					
Провер.	Горбунова	<i>[Signature]</i>					

Марка	Поз.	Наименование	Кол.	Обозначение документа	Масса, кг
КП 12	1	Сетка С33	1	3.818.9-2.1/91-48	27,7
	2	Сетка С34	1	-49	
	3	Петля П4	4	-59	
	4	Ф5ВрI, $l=335$; 0,05кг	40	-18л.1	
	5	Ф5ВрI, $l=60$; 0,009кг	5		

Технические требования см. 3.818.9-2.1/91-ТТ
Арматура класса Вр-I по ГОСТ 6727-80*

Инв. № подл.	Подпись и дата	Взята инв. №

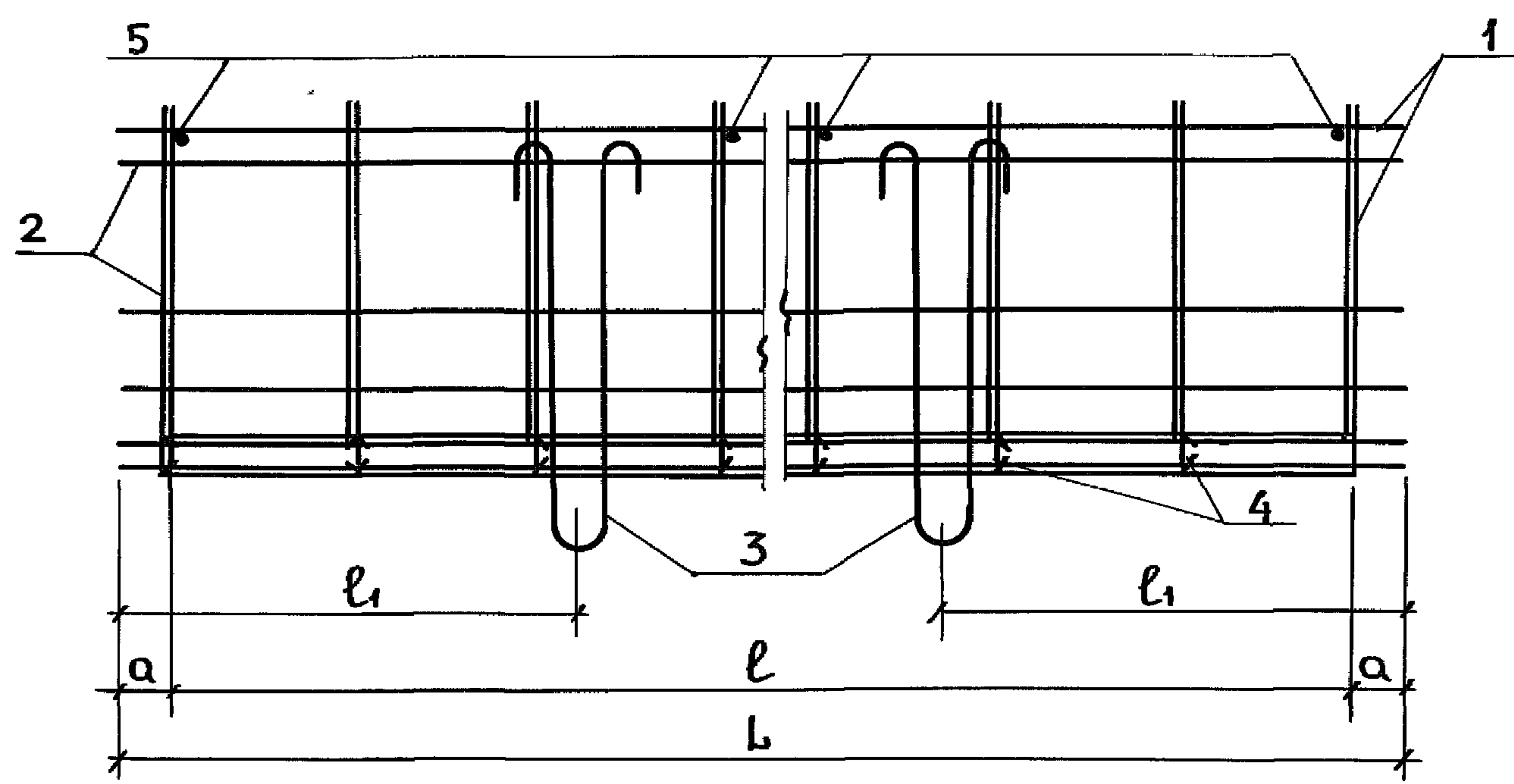
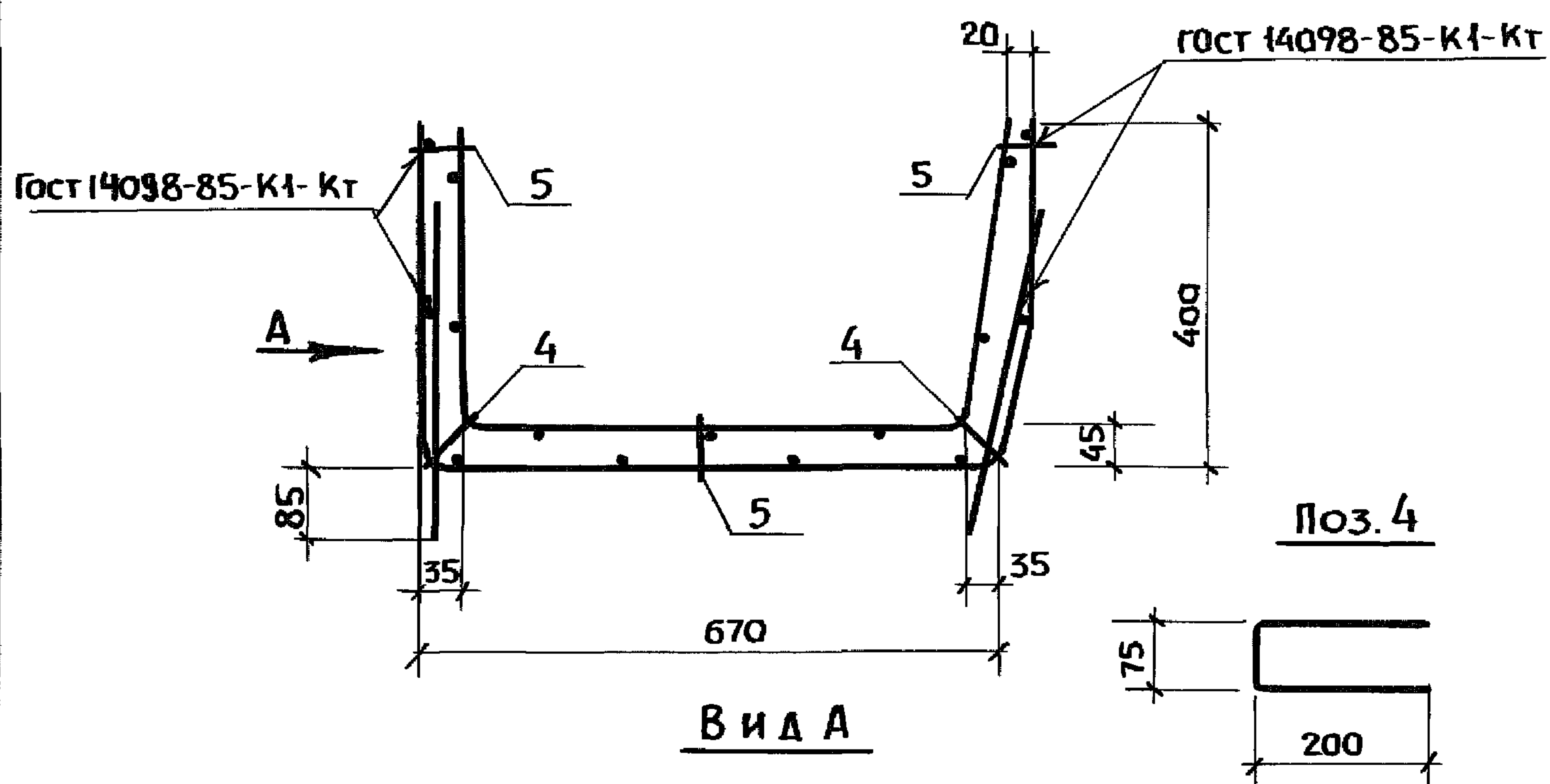
3.818.9-2.1/91-21

Лист

2

25066

71



СПЕЦИФИКАЦИЮ НА КАРКАСЫ
СМ. НА ЛИСТЕ 2.

МАРКА	РАЗМЕРЫ, мм			
	L	l	a	l ₁
КП Ю	3710	3600	55	745
КП И	1840	1840	20	485

3.818.9-2.1/91-22

ИЗВ. № ПОДЛ.	ПОДПИСЬ И ДАТА		ИЗМ. №	КАРКАС ПРОСТРАНСТВЕННЫЙ КП Ю, КП И	СТАДИЯ	ЛИСТ	ЛИСТОВ
	ИЗМ. № ПОДЛ.	ПОДПИСЬ И ДАТА			Р	1	2
	ИЗМ. № ПОДЛ.	ПОДПИСЬ И ДАТА			ГИПРОНИСЕЛЬХОЗ		

ИЗМ. № ПОДЛ.	ПОДПИСЬ И ДАТА	ИЗМ. №
ИЗМ. № ПОДЛ.	ПОДПИСЬ И ДАТА	ИЗМ. №
ИЗМ. № ПОДЛ.	ПОДПИСЬ И ДАТА	ИЗМ. №
ИЗМ. № ПОДЛ.	ПОДПИСЬ И ДАТА	ИЗМ. №
ИЗМ. № ПОДЛ.	ПОДПИСЬ И ДАТА	ИЗМ. №
ИЗМ. № ПОДЛ.	ПОДПИСЬ И ДАТА	ИЗМ. №
ИЗМ. № ПОДЛ.	ПОДПИСЬ И ДАТА	ИЗМ. №

МАРКА	Поз.	НАИМЕНОВАНИЕ	КОЛ.	ОБОЗНАЧЕНИЕ ДОКУМЕНТА	МАССА, КГ
КП 10	1	СЕТКА С 35	1	3.818.9-2.1/91-50	21,0
	2	СЕТКА С 37	1	-51	
	3	ПЕТЛЯ П 4	4	-59	
	4	$\phi 5$ Вр I, $l=475$; 0,07 кг	38	-22Л1	
	5	$\phi 5$ Вр I, $l=65$; 0,009 кг	21	БЕЗ ЧЕРТ.	
КП 11	1	СЕТКА С 36	1	3.818.9-2.1/91-50	12,0
	2	СЕТКА С 38	1	-51	
	3	ПЕТЛЯ П 3	4	-59	
	4	$\phi 5$ Вр I, $l=475$; 0,07 кг	20	-22Л1	
	5	$\phi 5$ Вр I, $l=65$; 0,009 кг	12	БЕЗ ЧЕРТ.	

ТЕХНИЧЕСКИЕ ТРЕБОВАНИЯ СМ. 3.818.9-2.1/91-ТТ.
 АРМАТУРА КЛАССА Вр-I ПО ГОСТ 6727-80*

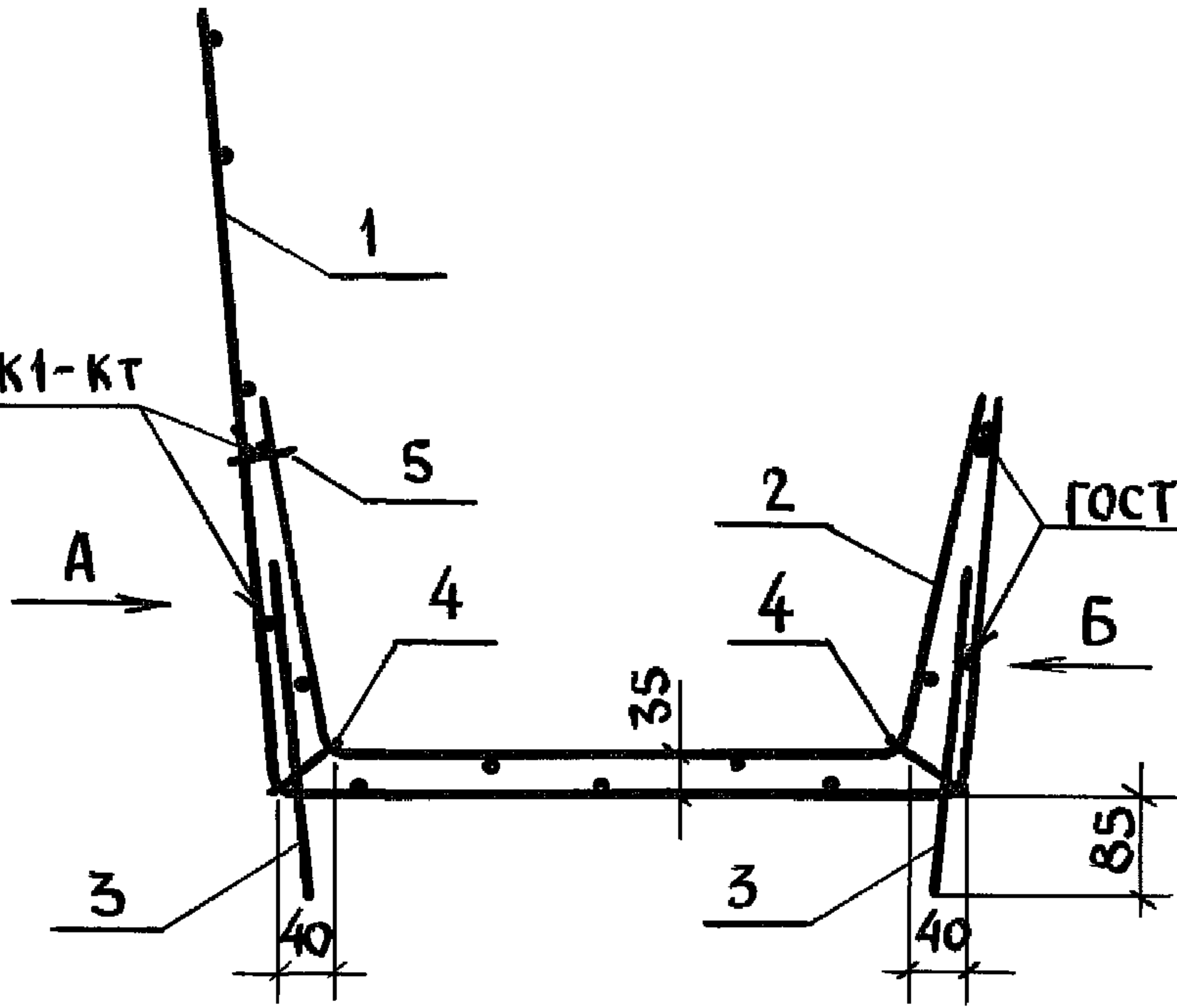
ИНВ. № ПОДА. ПОДПИСЬ И ДАТА ВЗЯМ. ИНВ. №

3.818.9-2.1/91-22

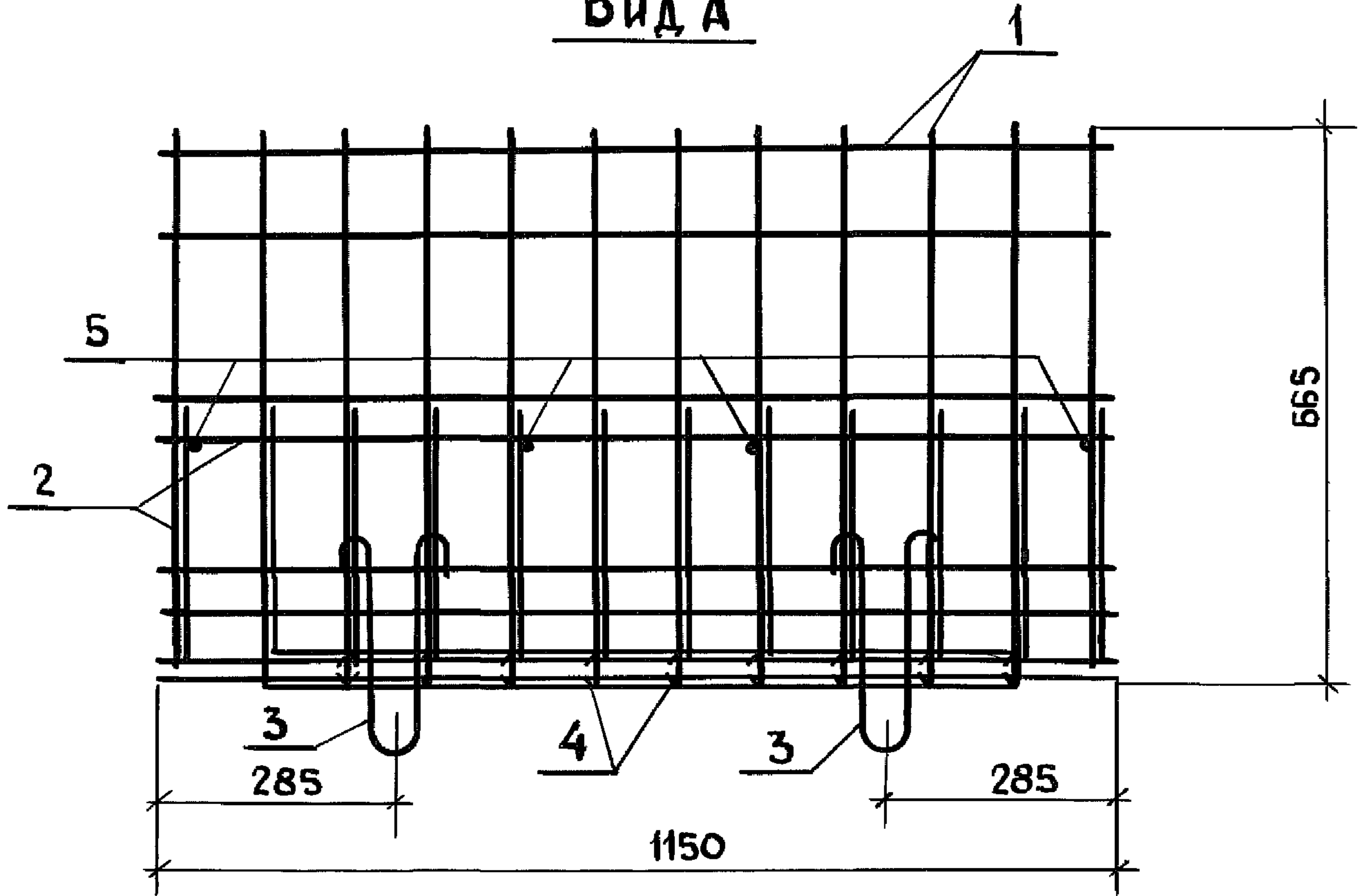
ЛИСТ

2

ГОСТ 14098-85-К1-КТ



Вид А



Вид Б и спецификацию см. на листе 2

Инв. № подл.

Подпись и дата

Инв. № подл.

Нач. отд.	Котов	<i>[Signature]</i>
Н. контр.	Мохов	<i>[Signature]</i>
Гл. спец.	Мохов	<i>[Signature]</i>
Зав. гр.	Горбунова	<i>[Signature]</i>
Инж. Икат.	Орлова	<i>[Signature]</i>
Провер.	Горбунова	<i>[Signature]</i>

3.818.9-2.1/91-23

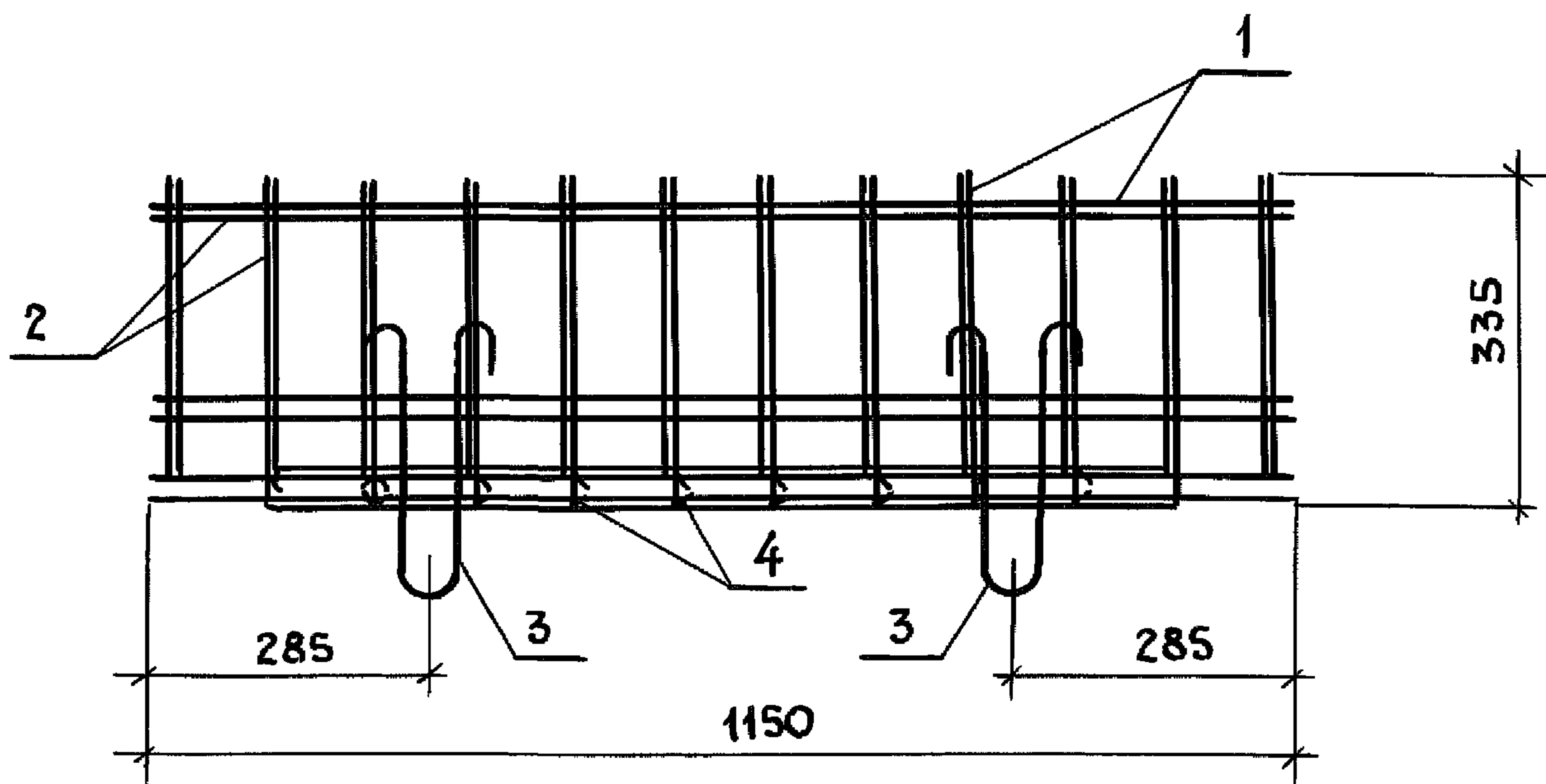
КАРКАС
пространственный КП12

СТАДИЯ	Лист	Листов
Р	1	2

ГИПРОНИСЕЛЬХОЗ

25066 74

Вид Б



Марка	Поз.	Наименование	Кол.	Обозначение документа	Масса, кг
КП 12	1	Сетка С 39	1	3.818.9-2.1/91-52	10,05
	2	Сетка С 40	1	-53	
	3	Петля П1	4	-59	
	4	Ф5ВрI, $l = 330$; 0,05кг	18	-18л.1	
	5	5ВрI, $l = 50$; 0,007кг	4	без черт.	

Технические требования см 3.818.9-2.1/91-ТТ
Арматура класса Вр-I по ГОСТ 6727-80*

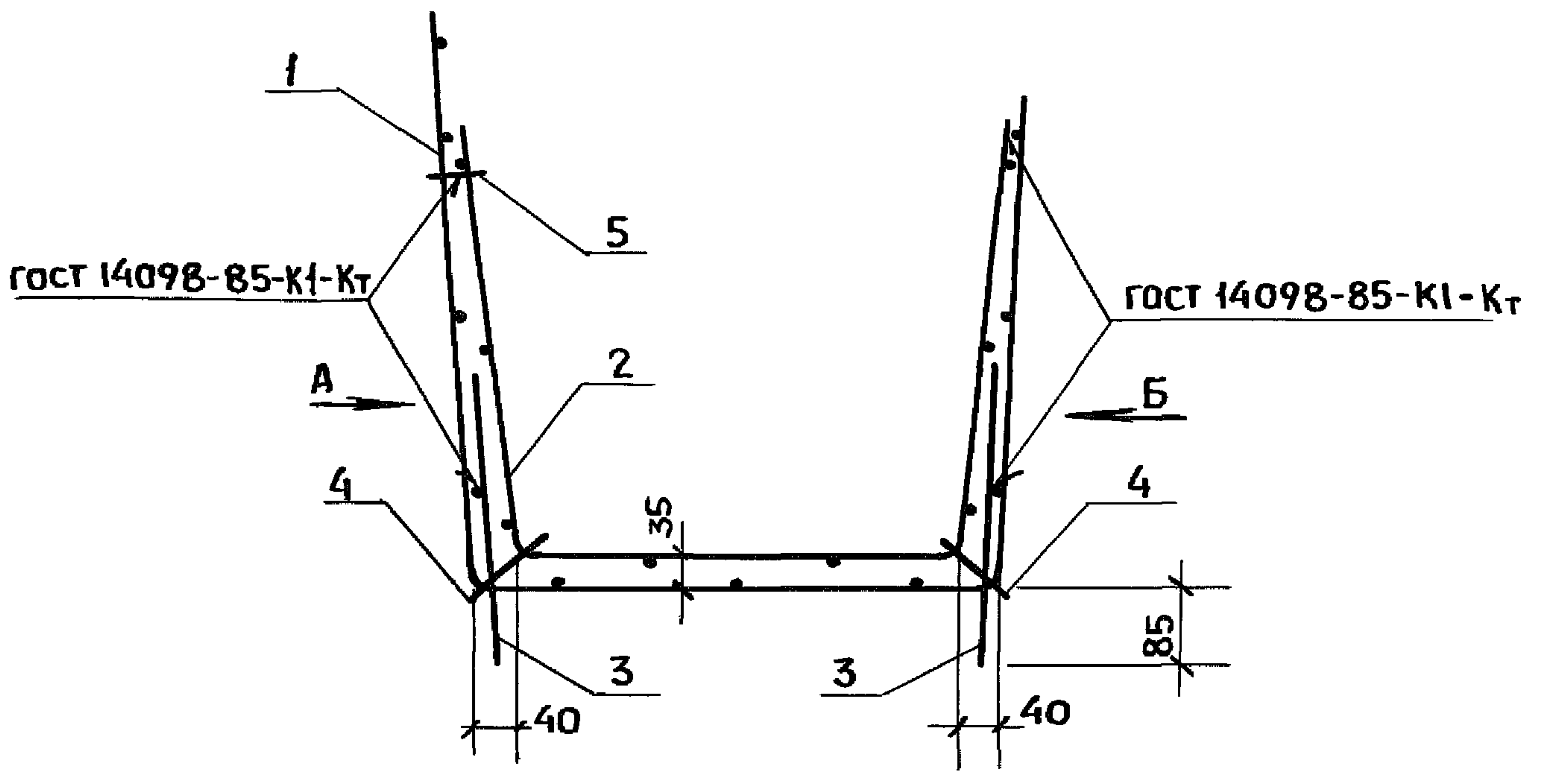
ИЗМ И ПОДЛ
ПОДПИСЬ И ДАТА
ВЗАМ ИЗМВН

3.818.9-2.1/91-23

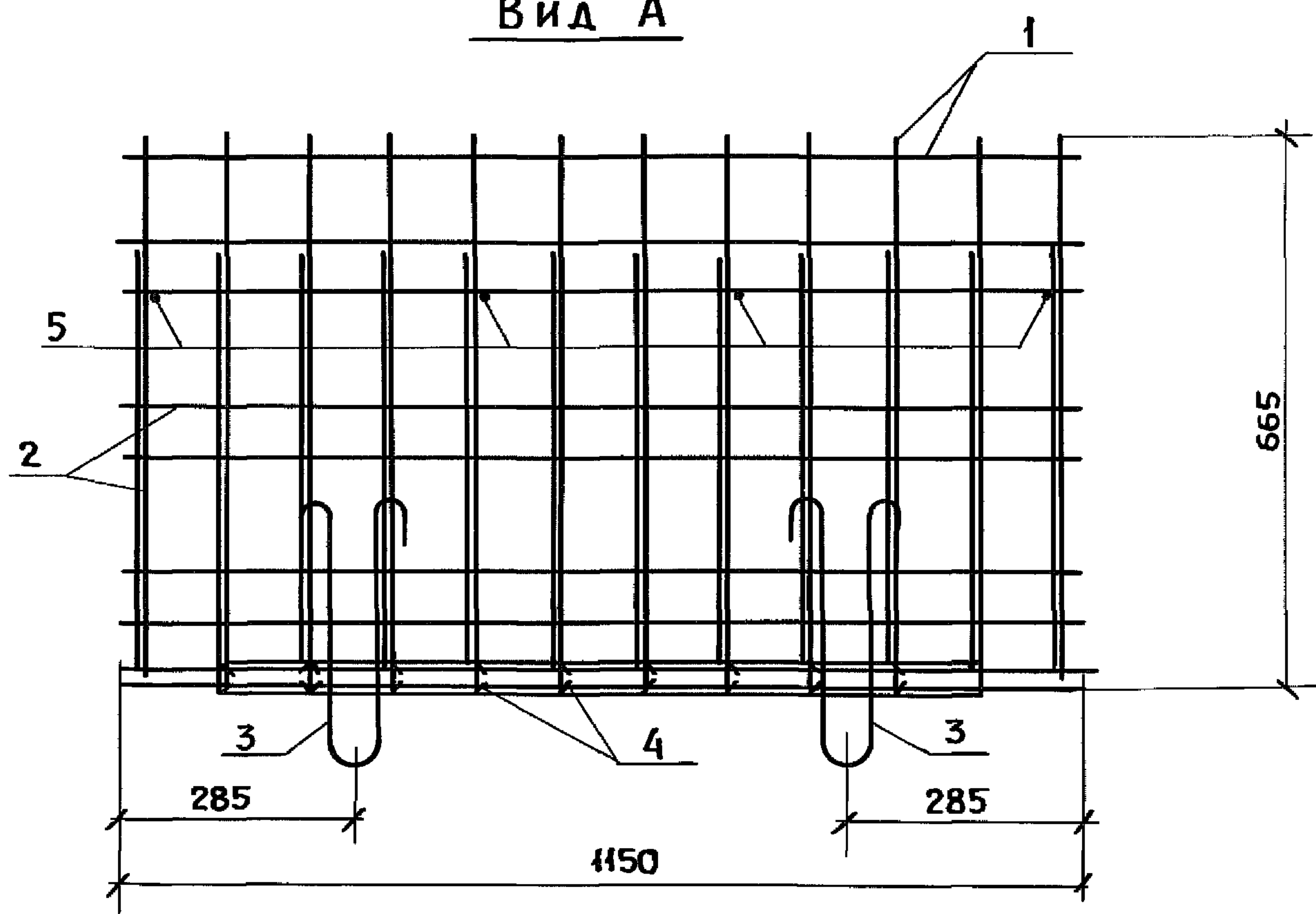
Лист

2

25066 75



Вид А

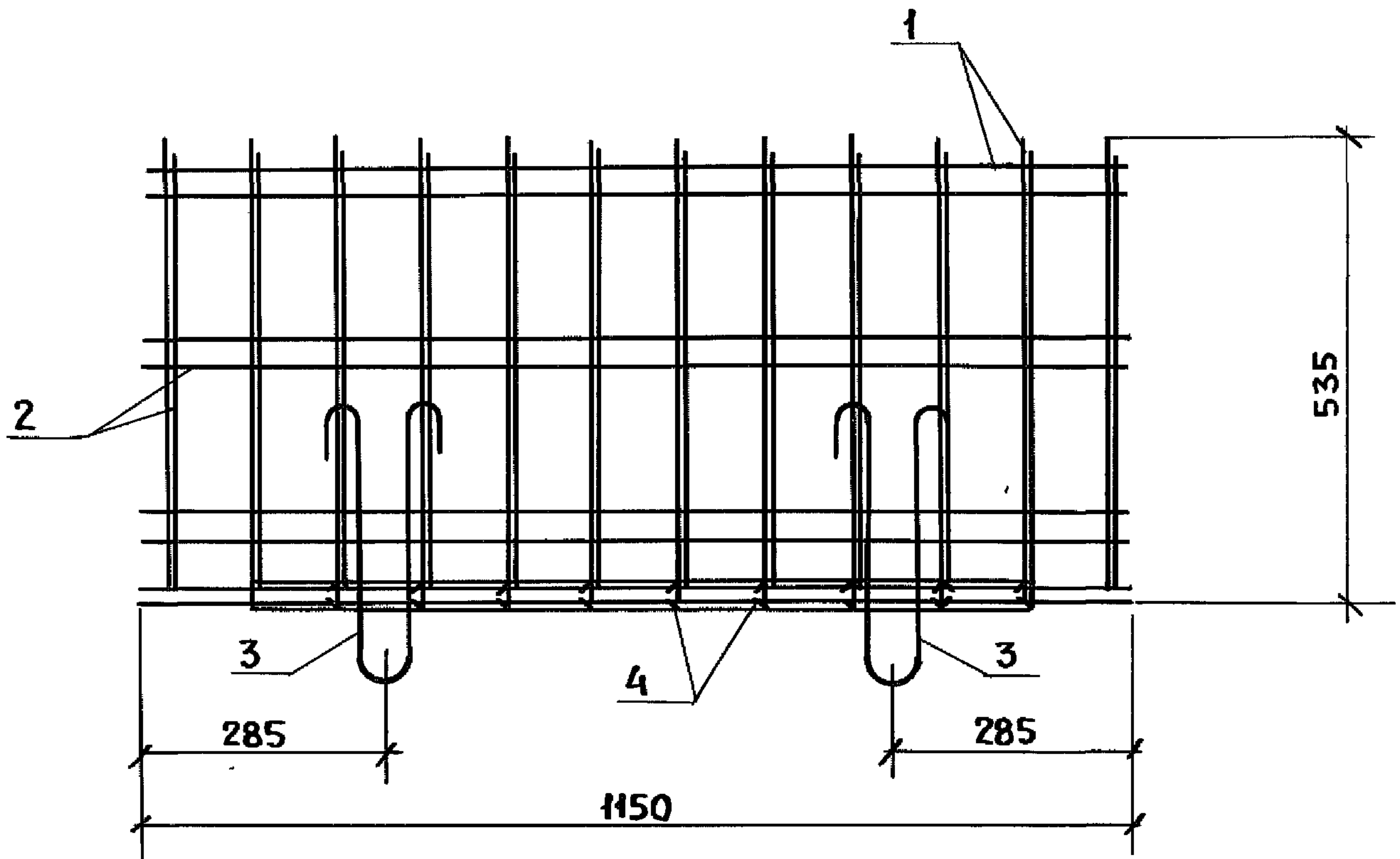


Вид Б и спецификацию на каркас см. на листе 2

Инв.№ подл. Подпись и дата
Взам. инв.№

			3.818.9-2.1/91-24			
Нач. отд.	КОТОВ	<i>[Signature]</i>	КАРКАС ПРОСТРАНСТВЕННЫЙ КП 13	СТАДИЯ	ЛИСТ	ЛИСТОВ
И.контр.	МОХОВ	<i>[Signature]</i>		Р	1	2
Гл. спец.	МОХОВ	<i>[Signature]</i>		ГИПРОНИСЕЛЬХОЗ		
Зав. гр.	ГОРБУНОВА	<i>[Signature]</i>				
Инж. Ият	ОРЛОВА	<i>[Signature]</i>				
Провер.	ГОРБУНОВА	<i>[Signature]</i>				

Вид Б

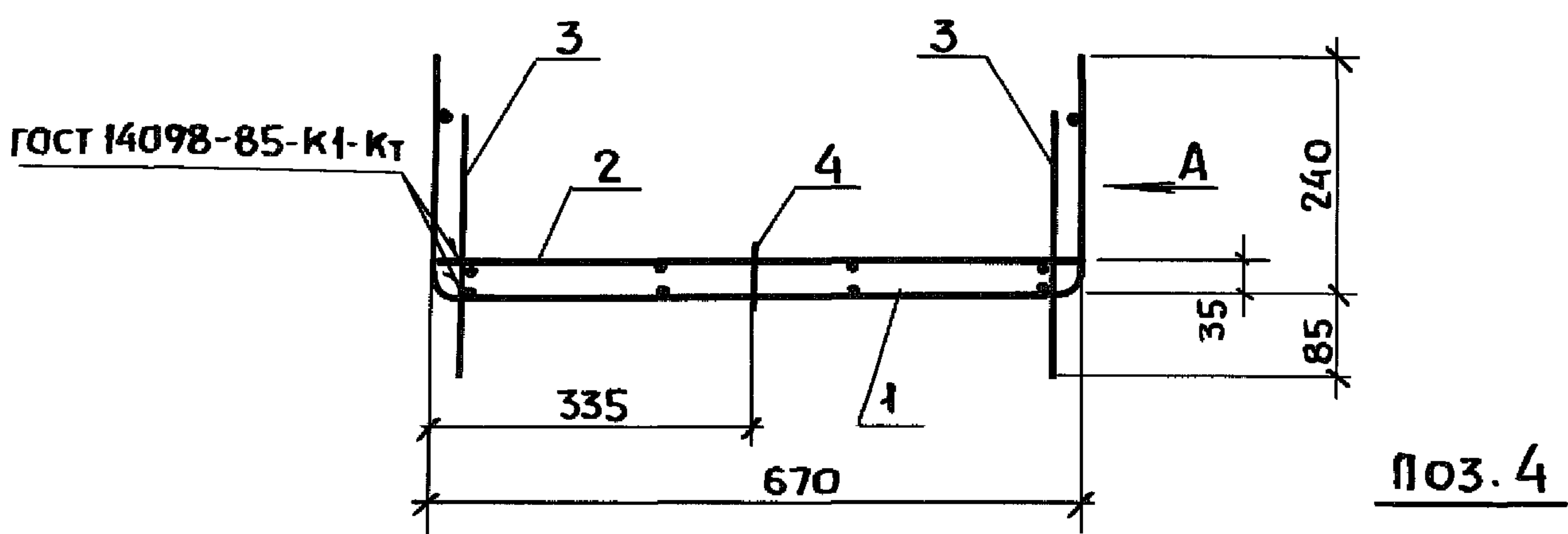


МАРКА	ПОЗ.	НАИМЕНОВАНИЕ	КОЛ.	ОБОЗНАЧЕНИЕ ДОКУМЕНТА	МАССА, КГ
КП 13	1	СЕТКА С41	1	3.818.9-2.1/91-54	12,6
	2	СЕТКА С42	1	-55	
	3	ПЕГЛЯ П1	4	-59	
	4	φ 5 Вр I; ℓ=330; 0,05 кг	18	-18л.1	
	5	φ 5 Вр I; ℓ=50; 0,007 кг	4	БЕЗ ЧЕРТ.	

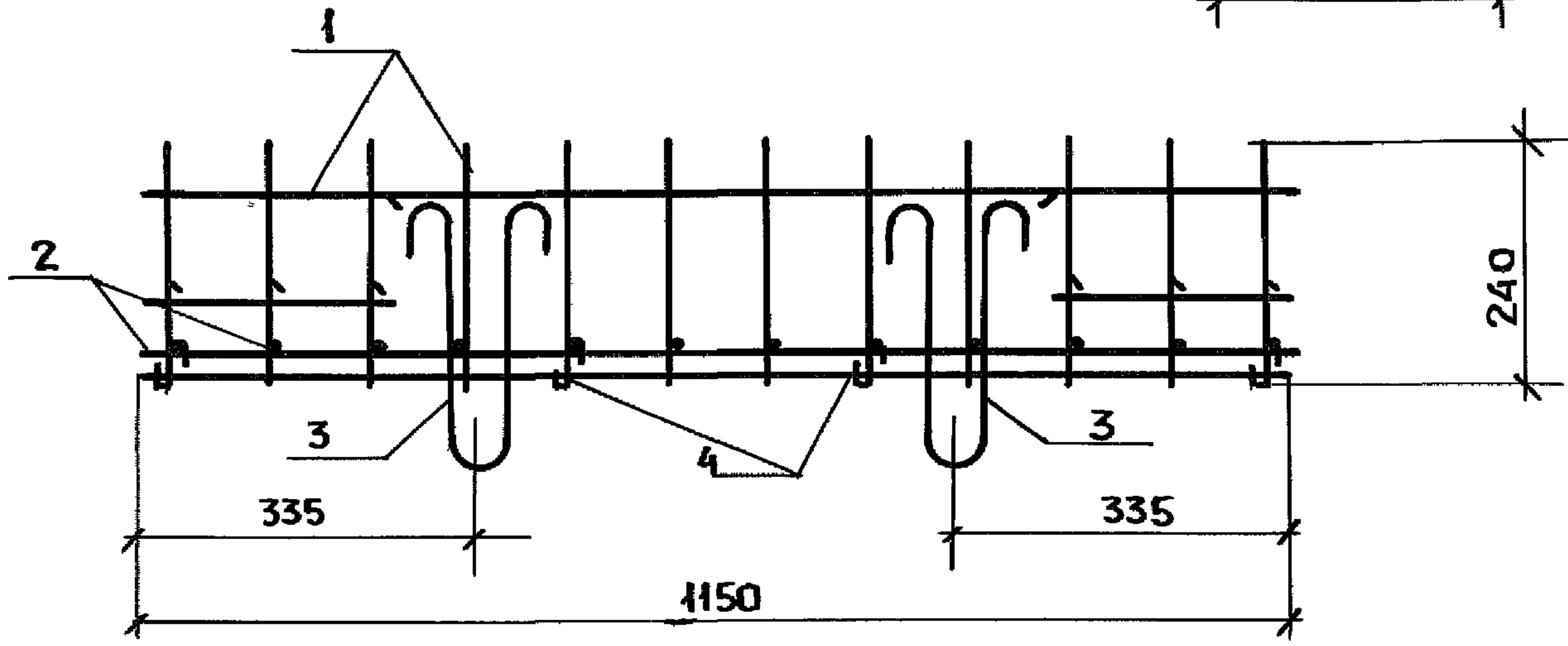
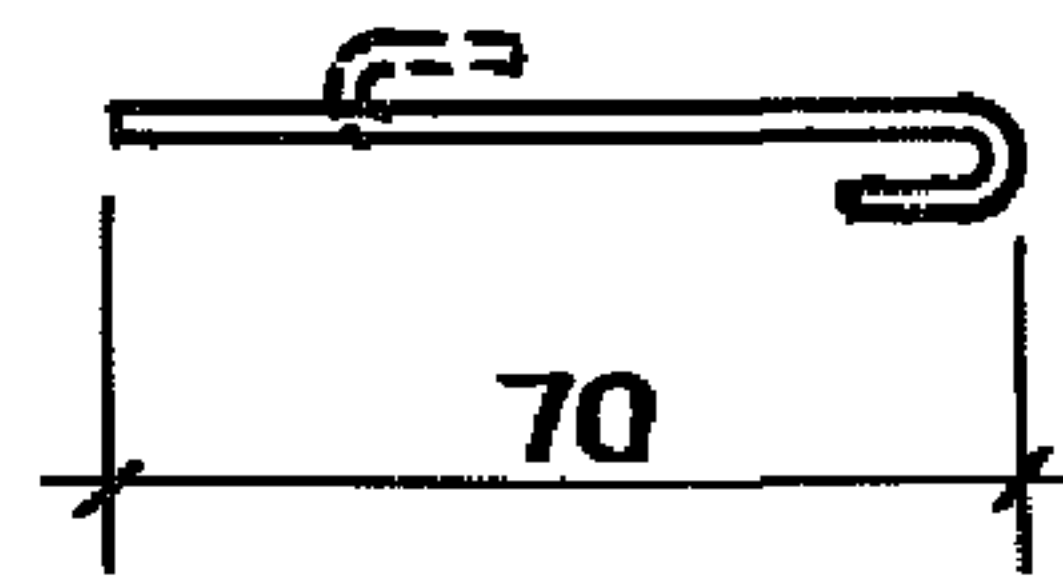
ТЕХНИЧЕСКИЕ ТРЕБОВАНИЯ СМ. 3.818.9-2.1/91-ТТ
 Арматура класса Вр-I по ГОСТ 6727-80*

ИНВ. № ПОДА | ПОДПИСЬ И ДАТА | ВЗЯМ. ИНВ. П

3.818.9-2.1/91-24	ЛИСТ 2
-------------------	-----------



Вид А



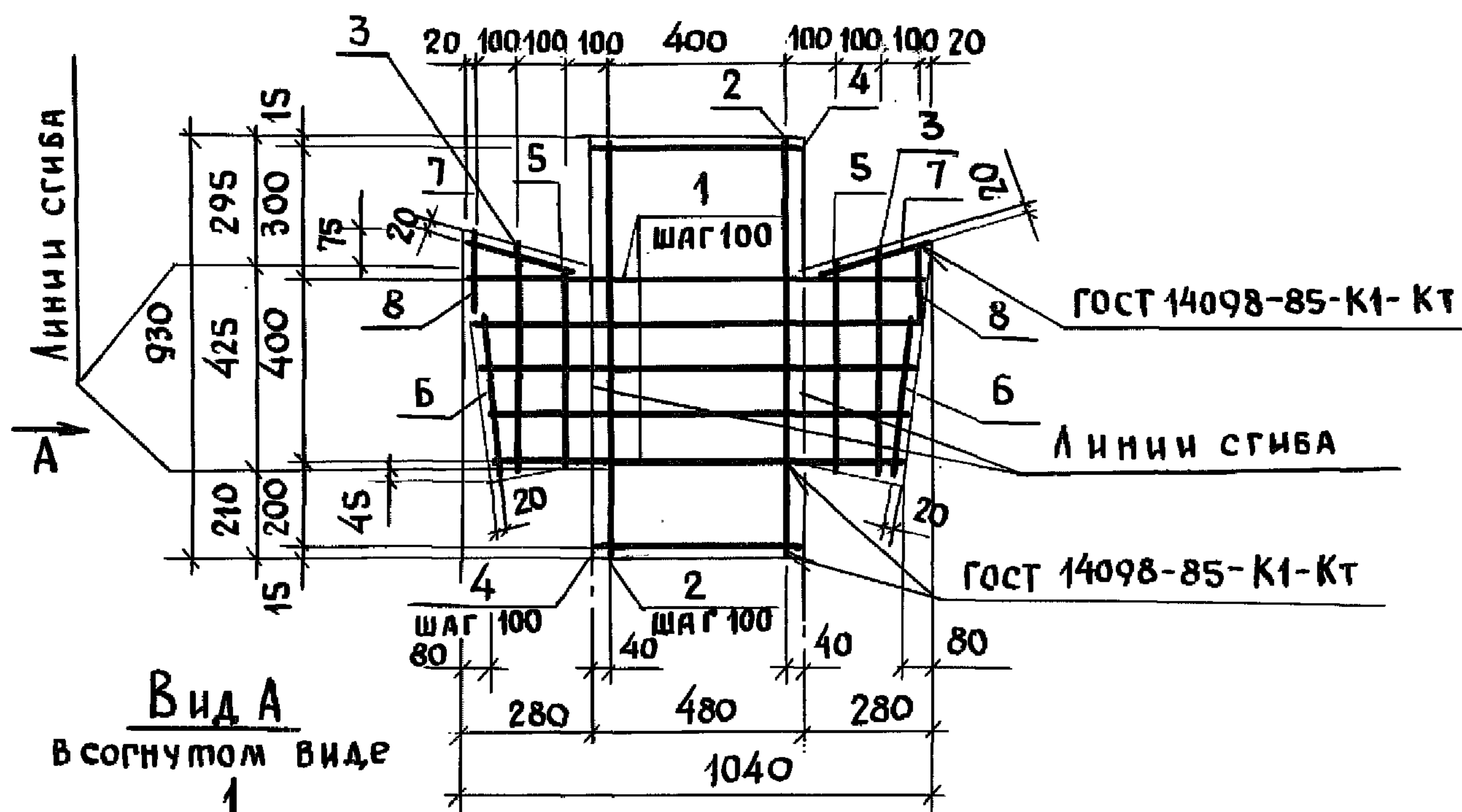
Поз.	НАИМЕНОВАНИЕ	КОЛ.	ОБОЗНАЧЕНИЕ ДОКУМЕНТА	МАССА, КГ
1	СЕТКА С43	1	3.818.9-2.1/91-56	6,1
2	СЕТКА С44	1	-57	
3	ПЕГЛЯ П1	4	-59	
4	φ5 ВрI, l=105; 0,015кг	4		

ТЕХНИЧЕСКИЕ ТРЕБОВАНИЯ СМ. 3.818.9-2.1/91-ТТ.
Арматура класса ВрI по ГОСТ 6727-80*

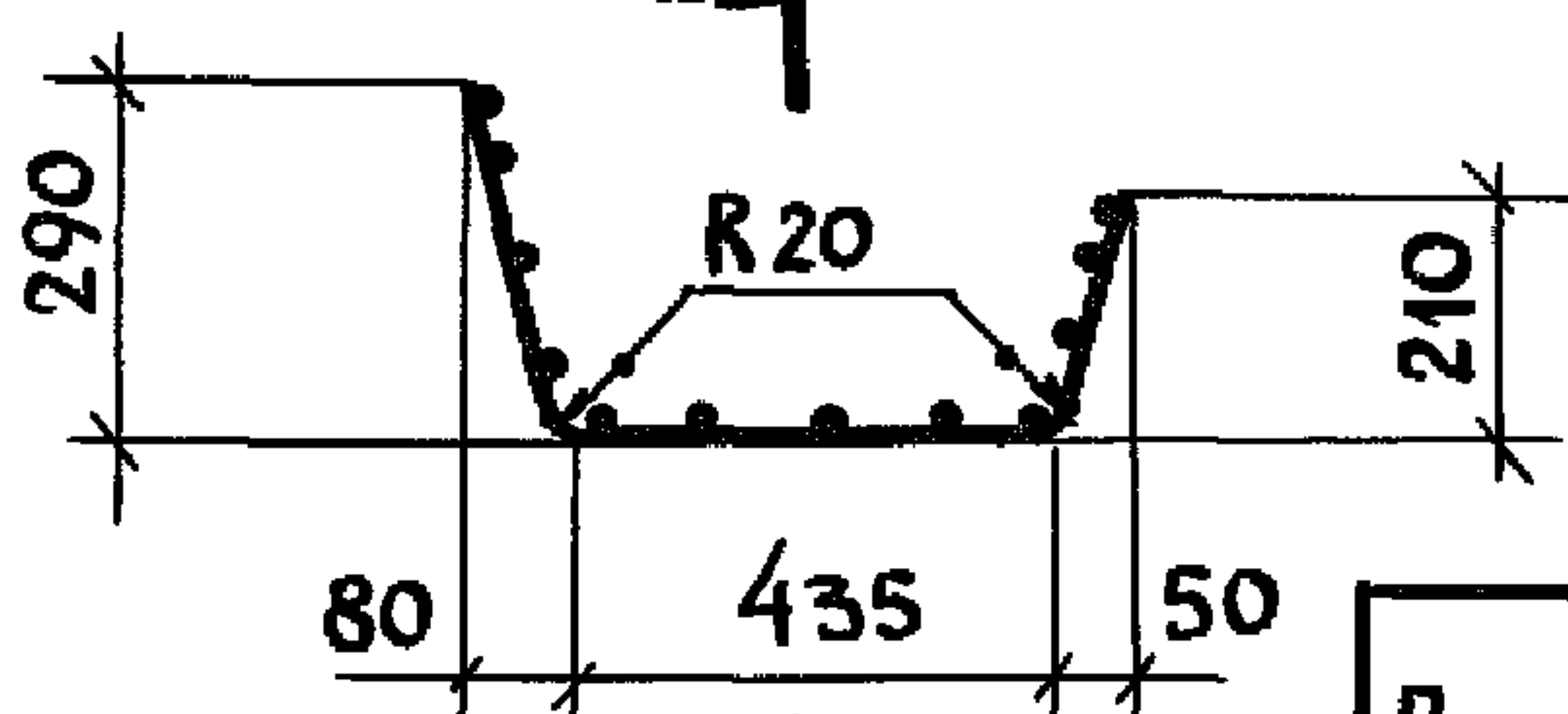
3.818.9-2.1/91-25

Инв. № подл	Изнач. отд.	Котов	Каркас пространственный КП 14	Стадия	Лист	Листов
	И.контр.	Мохов		Р		1
	Гл. спец.	Мохов		ГИПРОНИСЕЛЬХОЗ		
	Зав. гр.	Горбунова				
	Инж.кат	Орлова				
	Провер.	Горбунова				

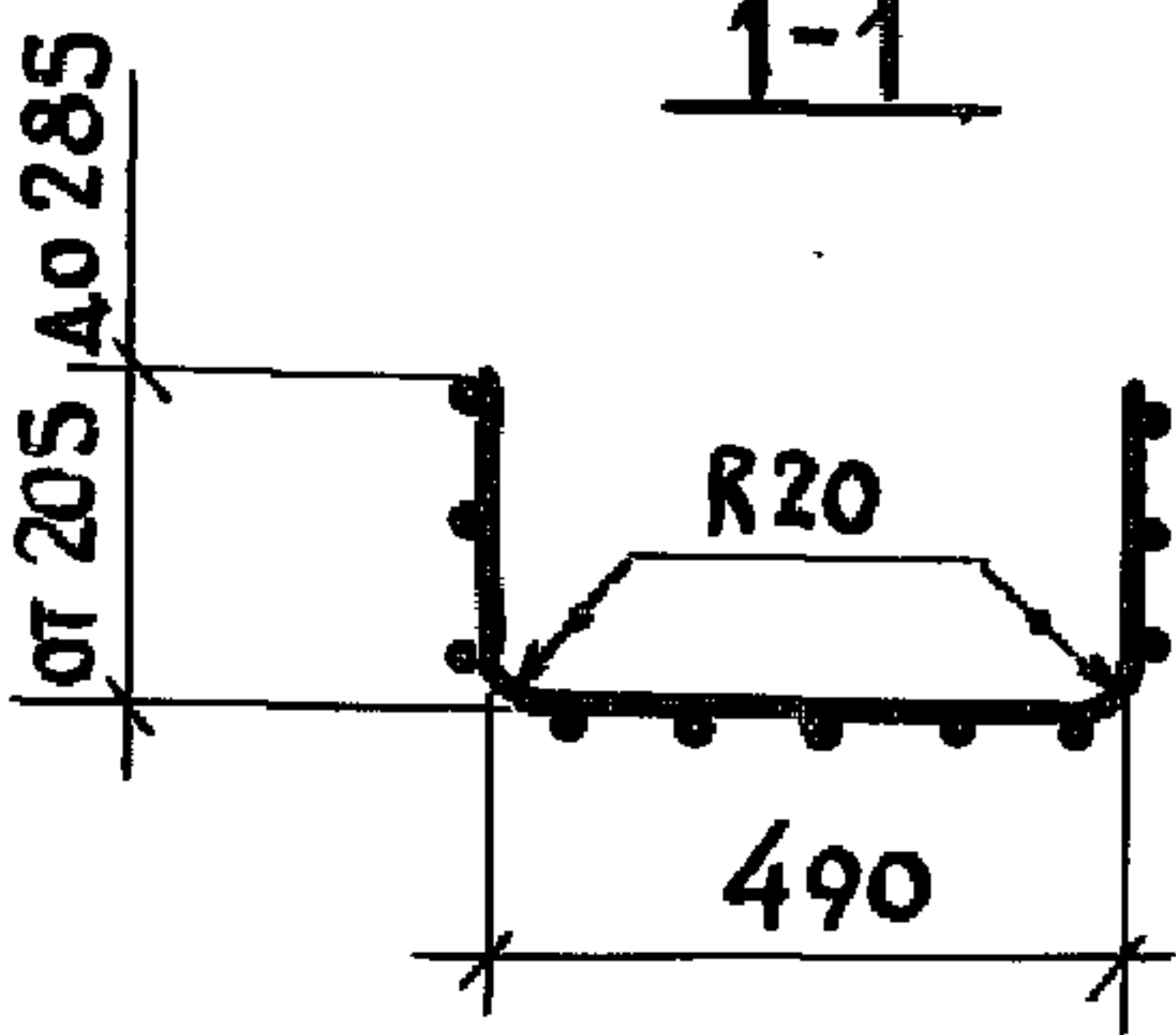
РАЗВЕРТКА



Вид А
В согнутом виде



1-1



Поз.	Наименование	Кол.	Масса ед., кг	Масса сетки, кг
1	Ф 5 Вр I, l от 900 до 1020 через 430	5	0,138	2,21
2	5 Вр I, l = 930	5	0,133	
3	5 Вр I, l = 500	2	0,072	
4	5 Вр I, l = 480	5	0,069	
5	5 Вр I, l = 440	2	0,063	
6	5 Вр I, l = 380	2	0,055	
7	5 Вр I, l = 250	2	0,036	
8	5 Вр I, l = 200	2	0,029	

Технические требования см. 3.818.9-2.1/91-ТТ
Арматура класса Вр-I по ГОСТ 6727-80*

Инв. лод.	Подпись и дата	Взам. инв. л.
	Нач. отд.	Котов
	Н. контр.	Мохов
	Гл. спец.	Мохов
	Зав. гр.	Горбунова
	Инж. I кат.	Орлова
Провер.	Горбунова	

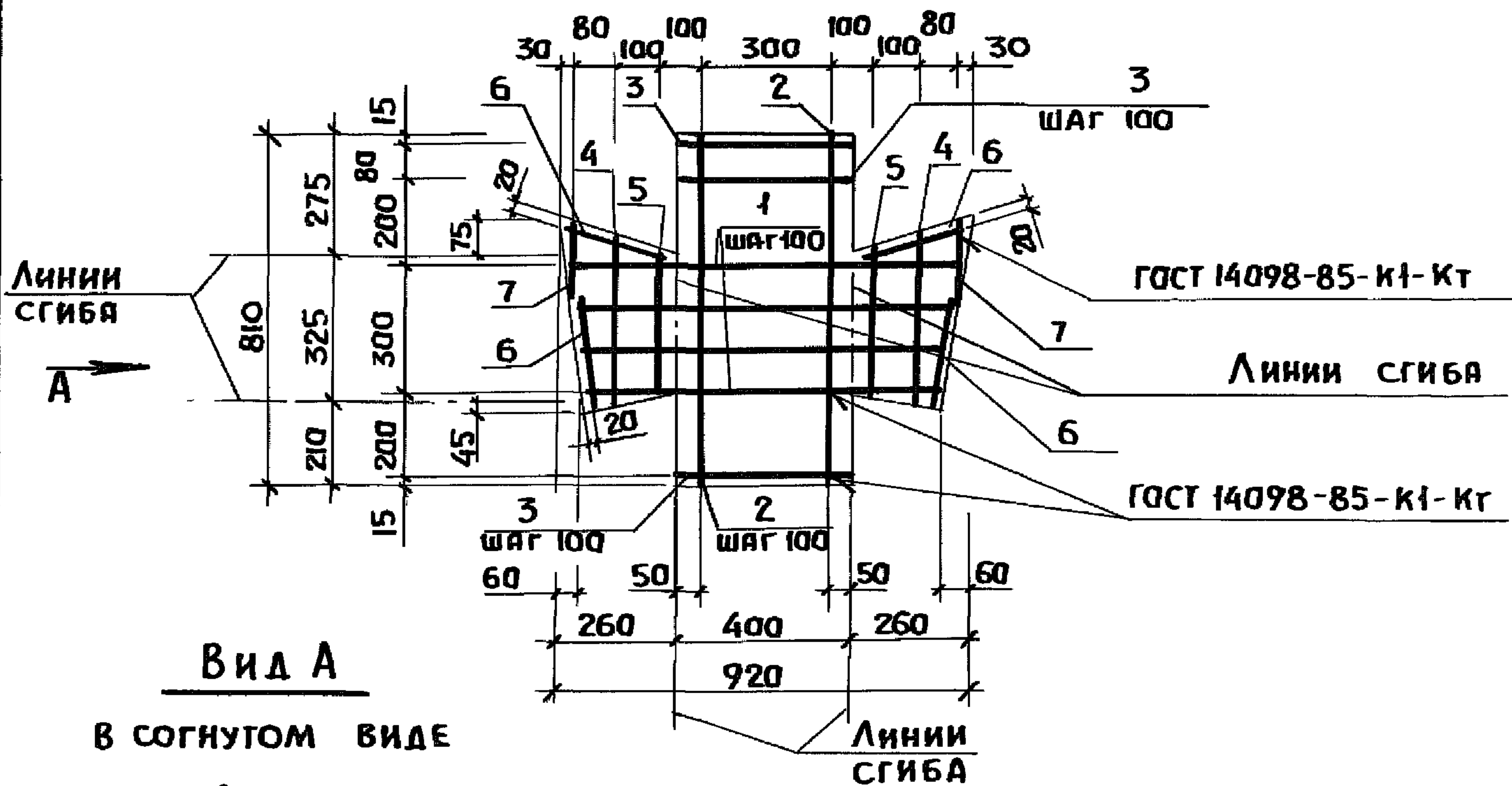
3.818.9-2.1/91-26

СЕТКА С1

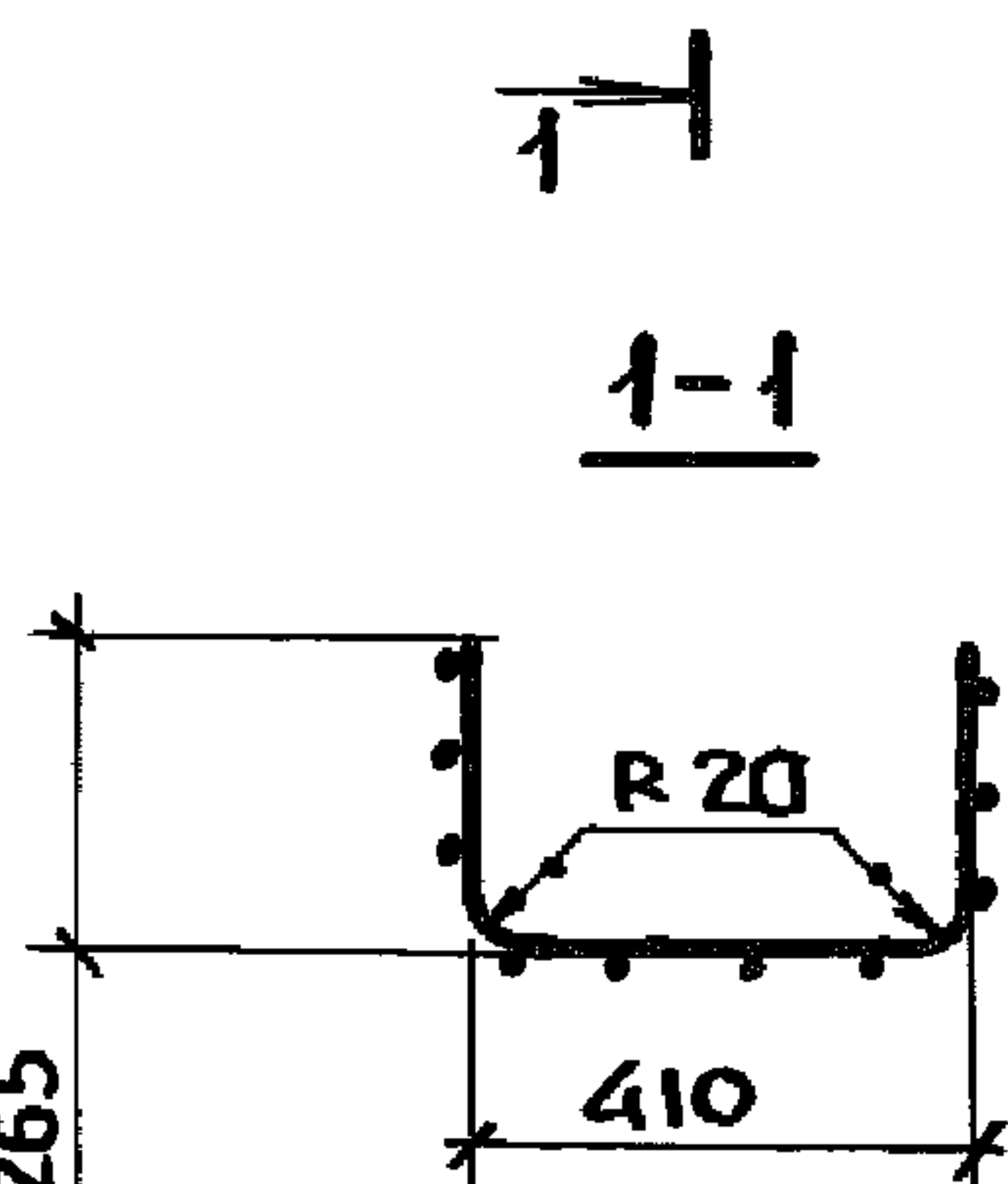
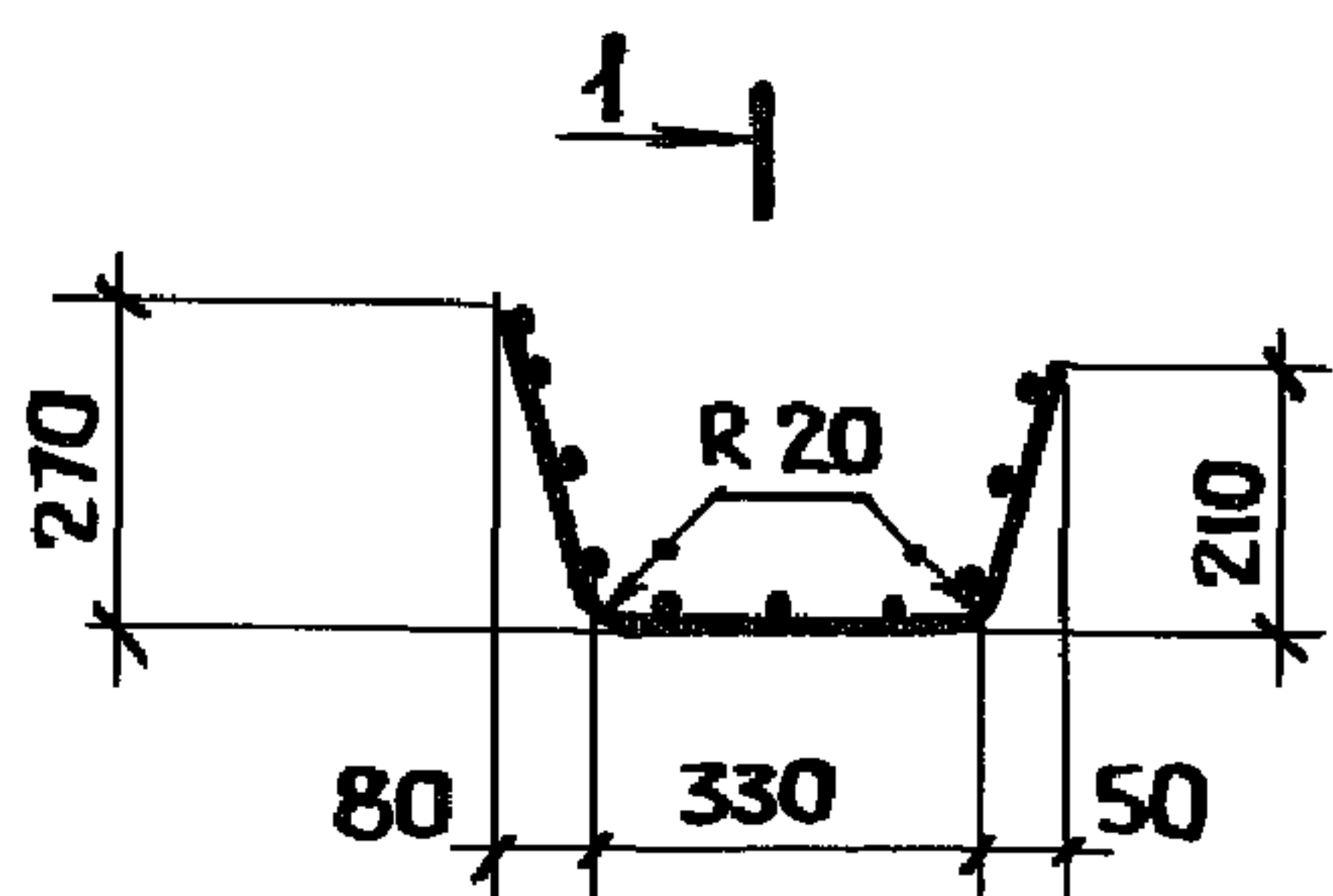
Стаяня	Лист	Листов
Р		1

ГИПРОНИСЕЛЬХОЗ

РАЗВЕРТКА



Вид А
В согнутом виде



Поз.	НАИМЕНОВАНИЕ	КОЛ	МАССА ЕД., КГ.	МАССА СЕТКИ, КГ
1	φ 5 Вр I, l=820 до 890 через Δ20	4	0,123	1,69
2	5 Вр I, l=810	4	0,12	
3	5 Вр I, l=400	5	0,06	
4	5 Вр I, l=370	2	0,057	
5	5 Вр I, l=345	2	0,05	
6	5 Вр I, l=250	4	0,037	
7	5 Вр I, l=200	2	0,03	

Технические требования см. 3.818.9-2.1/91-ТТ
Арматура класса Вр-I по ГОСТ 6727-80*

Инв. № подл.	Подпись и дата	Взам. инв. №	
	Иач. отд.	КОТОВ	
	И.контр.	МОХОВ	
	Гл. спец.	МОХОВ	
	Зав. гр.	ГОРБУНОВА	
	Инж.кат	ОРЛОВА	
Провер.	ГОРБУНОВА		

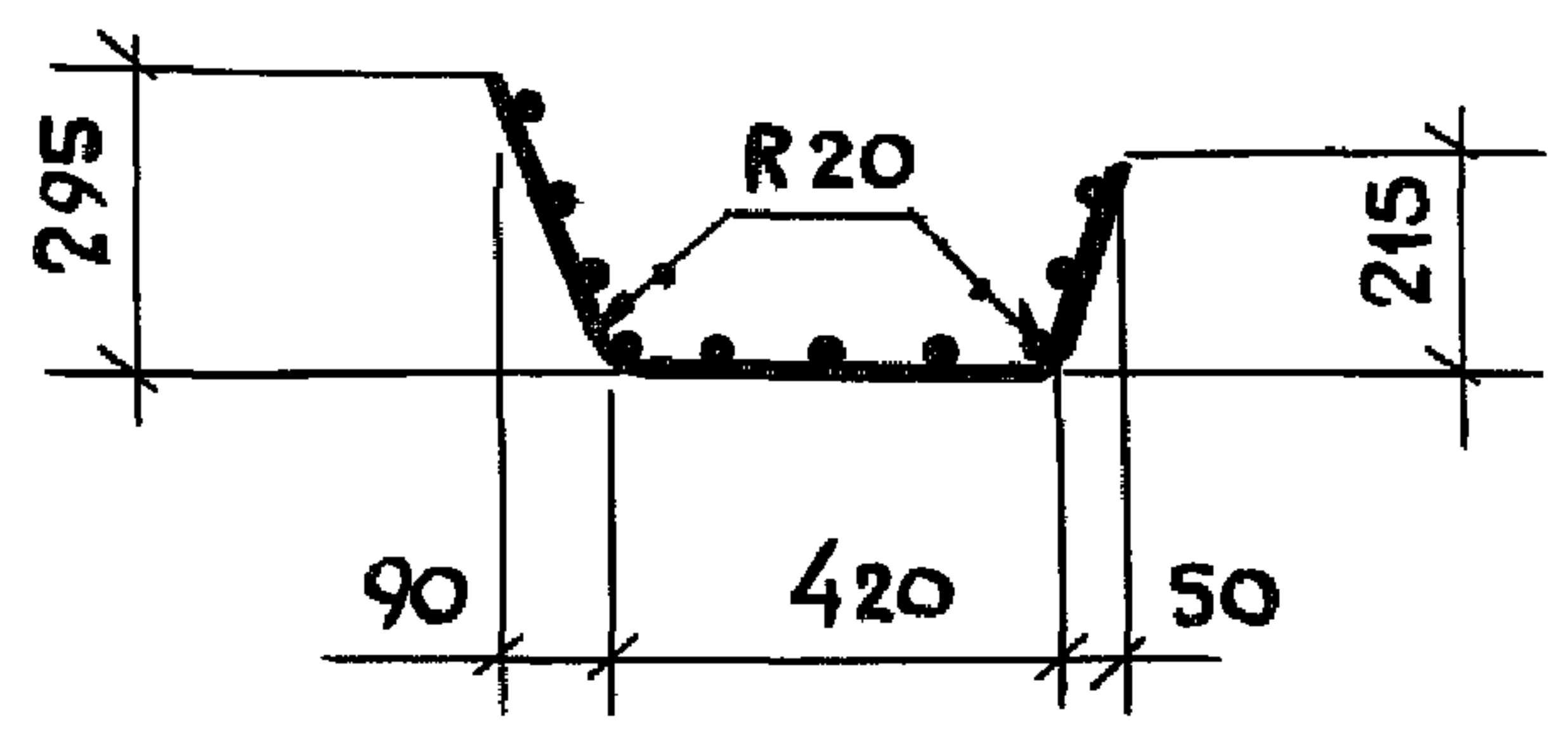
3.818.9-2.1/91-27

СЕТКА 2

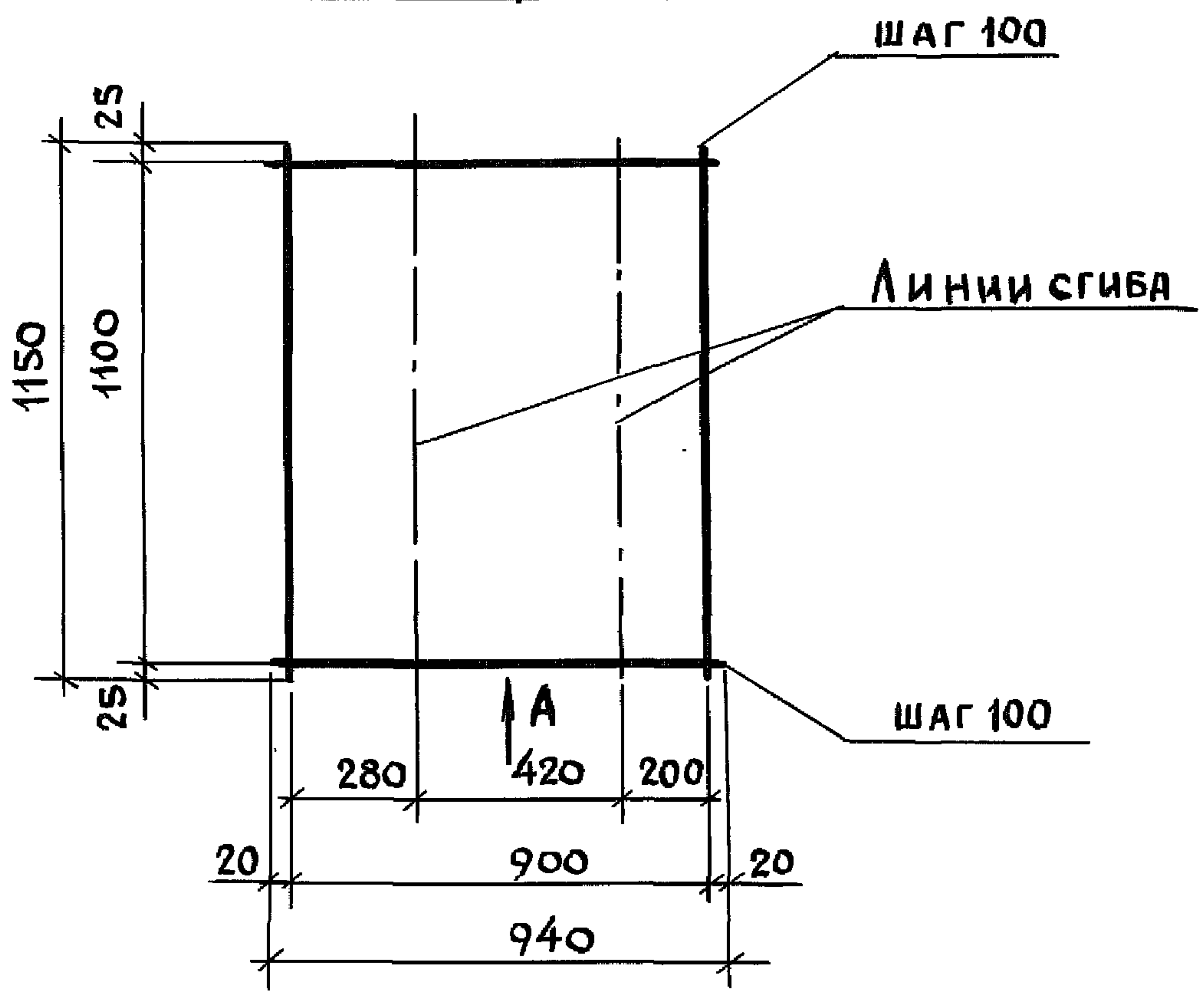
СТАДИЯ	ЛИСТ	ЛИСТОВ
Р		1

ГИПРОНИСЕЛЬХОЗ

Вид А в согнутом виде



Развертка



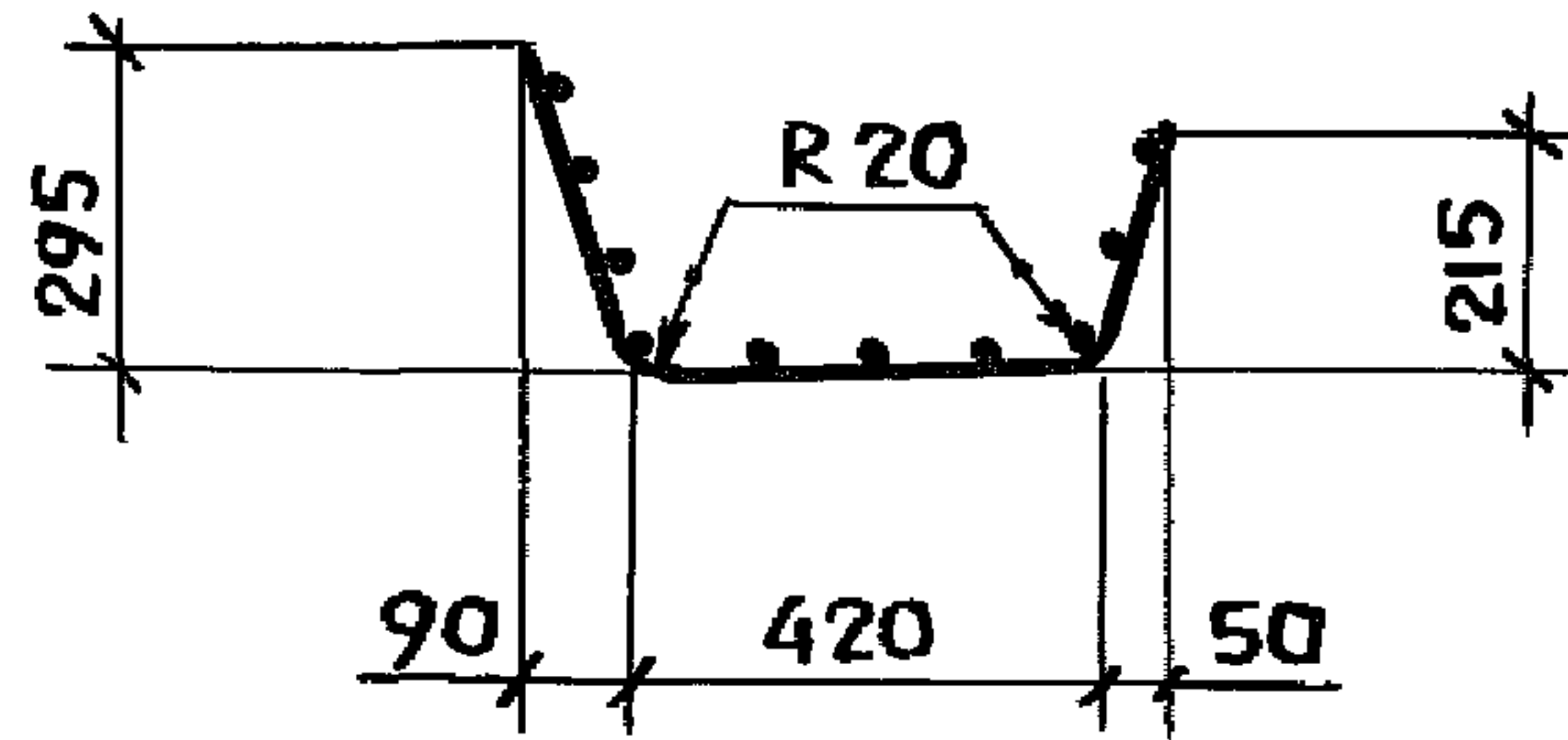
Технические требования см. 3.818.9-2.1/91-тт

Инв. № подл. Подпись и дата. Взам. инв. №

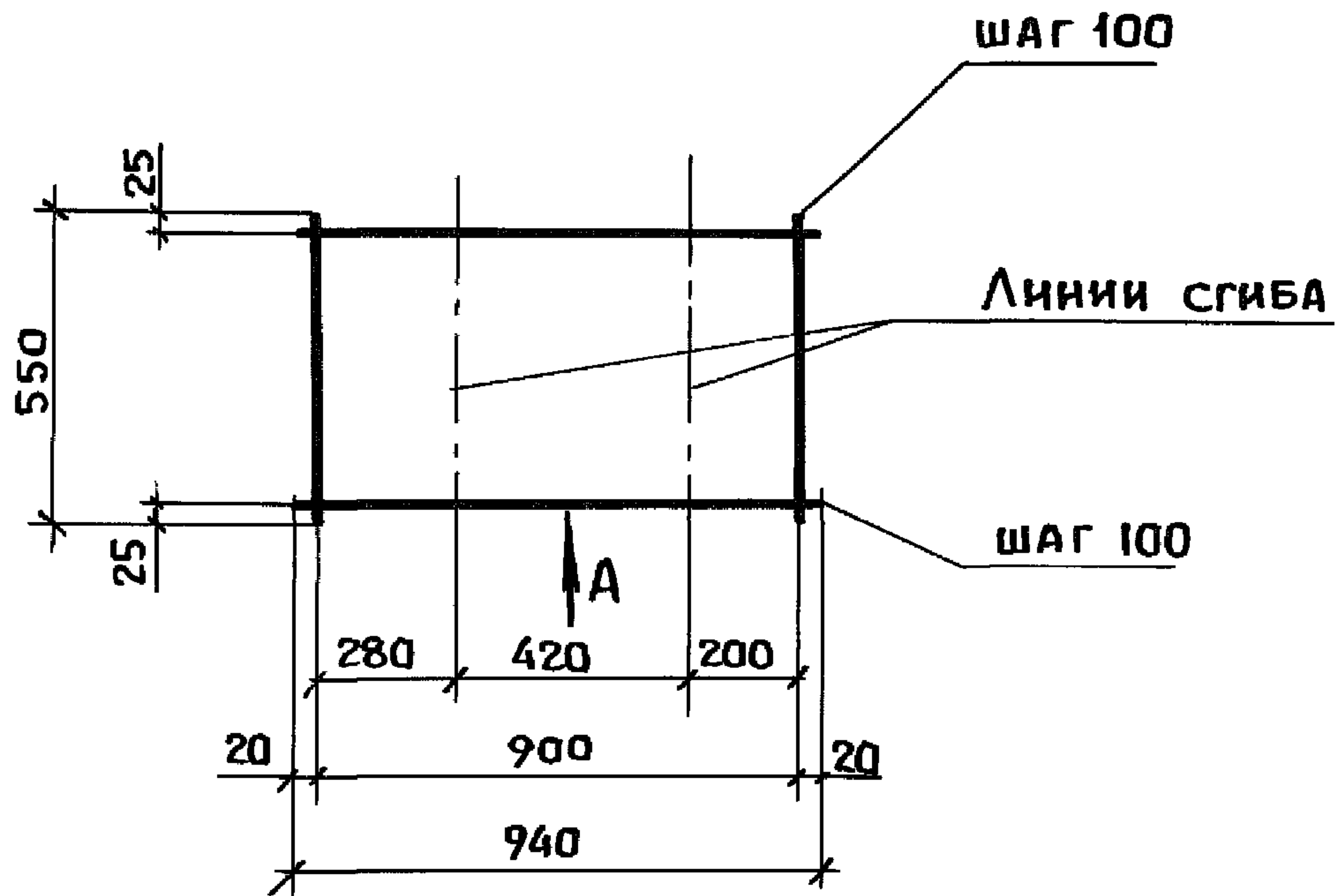
			3.818.9-2.1/91-28			
			СЕТКА СЗ			
Нач. отд.	Котов	<i>[Signature]</i>		СТАДИЯ	МАССА	МАШТАБ
Н. контр.	Мохов	<i>[Signature]</i>		P	3,28	1:20
Т. спец.	Мохов	<i>[Signature]</i>		Лист		Листов 1
Зав. гр.	Горбункова	<i>[Signature]</i>	C	58pI-100	940x1150	25/20
Инж. Кат.	Орлова	<i>[Signature]</i>		58pI-100		
Провер.	Горбункова	<i>[Signature]</i>		ГОСТ 8478-81*		

Вид А

В СОГНУТОМ ВИДЕ



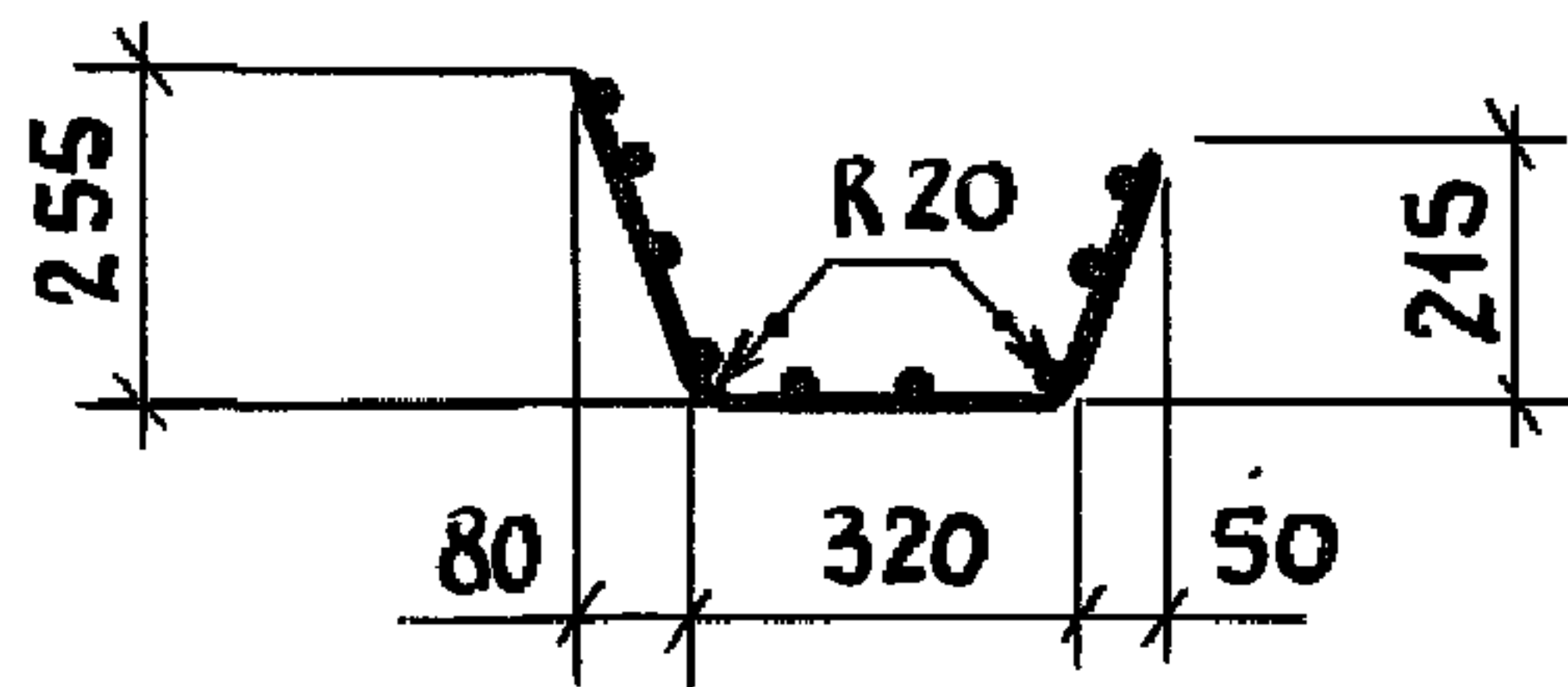
РАЗВЕРТКА



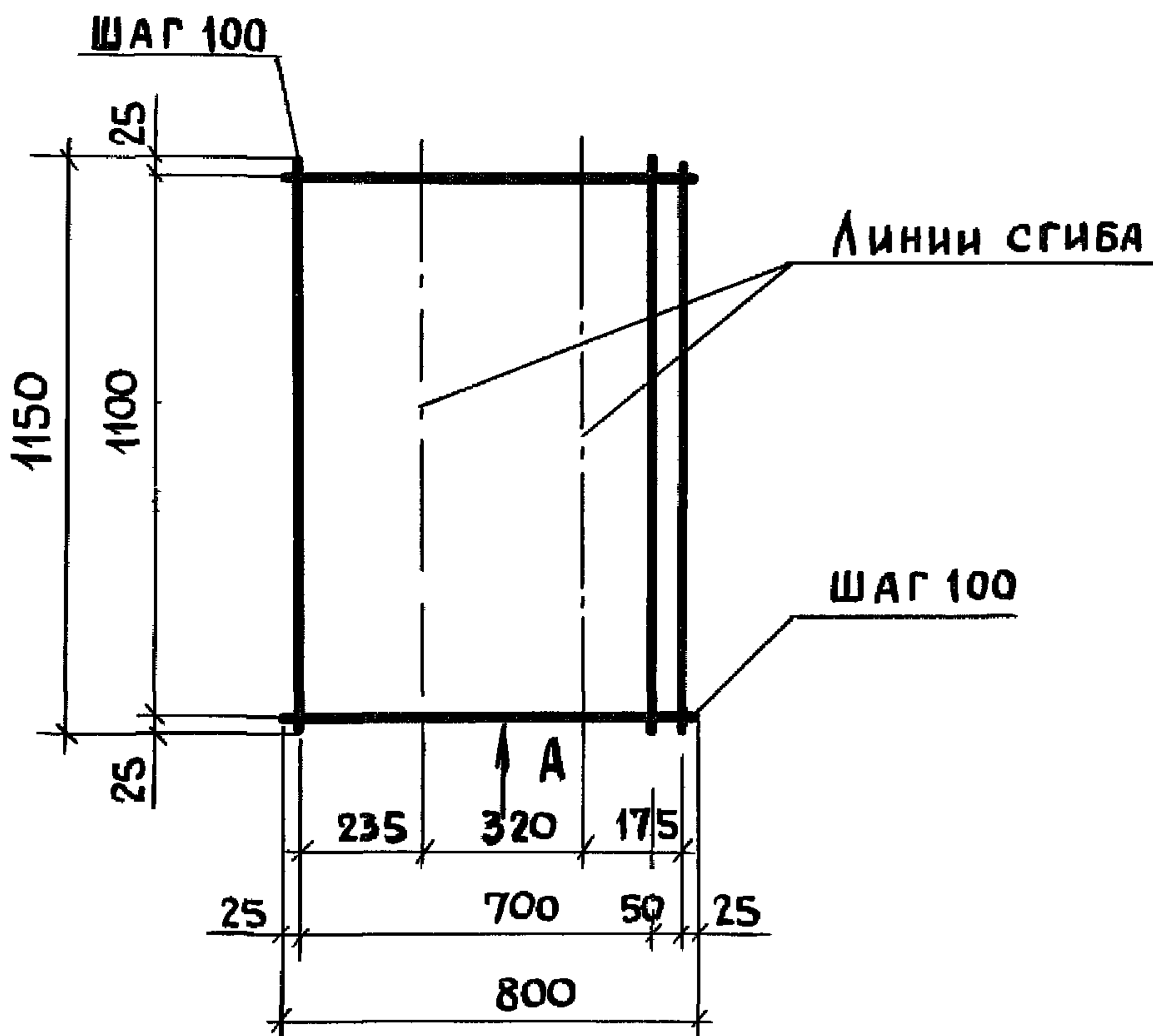
ТЕХНИЧЕСКИЕ ТРЕБОВАНИЯ см. 3.818.9-2.1/91-ТТ.

Инв. № подл	Подпись и дата	Взам. инв. №	3.818.9-2.1/91-29		
			СТАНЦИЯ	МАССА	МАСШТАБ
Нач. отд.	КОТОВ	<i>[Signature]</i>	Р	1,52	1:20
Н. контр.	МОХОВ	<i>[Signature]</i>	ЛИСТ ЛИСТОВ 1		
Гл. спец.	МОХОВ	<i>[Signature]</i>	СЕТКА С4 С 5Вр I-100 940×550 25 5Вр I-100 20 ГОСТ 8471-81*		
Зав. гр.	ГОРБУНОВА	<i>[Signature]</i>			
Инж. инт.	ОРЛОВА	<i>[Signature]</i>			
Провер.	ГОРБУНОВА	<i>[Signature]</i>			
			ГИПРОНИСЕЛЬХОЗ		

Вид А
в согнутом виде



Развертка



Технические требования см. 3.818.9-2.1 /91-ТТ

3.818.9- 2.1/91- 30

СЕТКА С5

СТАДИЯ	МАССА	МАСШТАБ
--------	-------	---------

Р	2,90	1:20
---	------	------

ЛИСТ	ЛИСТОВ
------	--------

ГИПРОНИСЕЛЬХОЗ

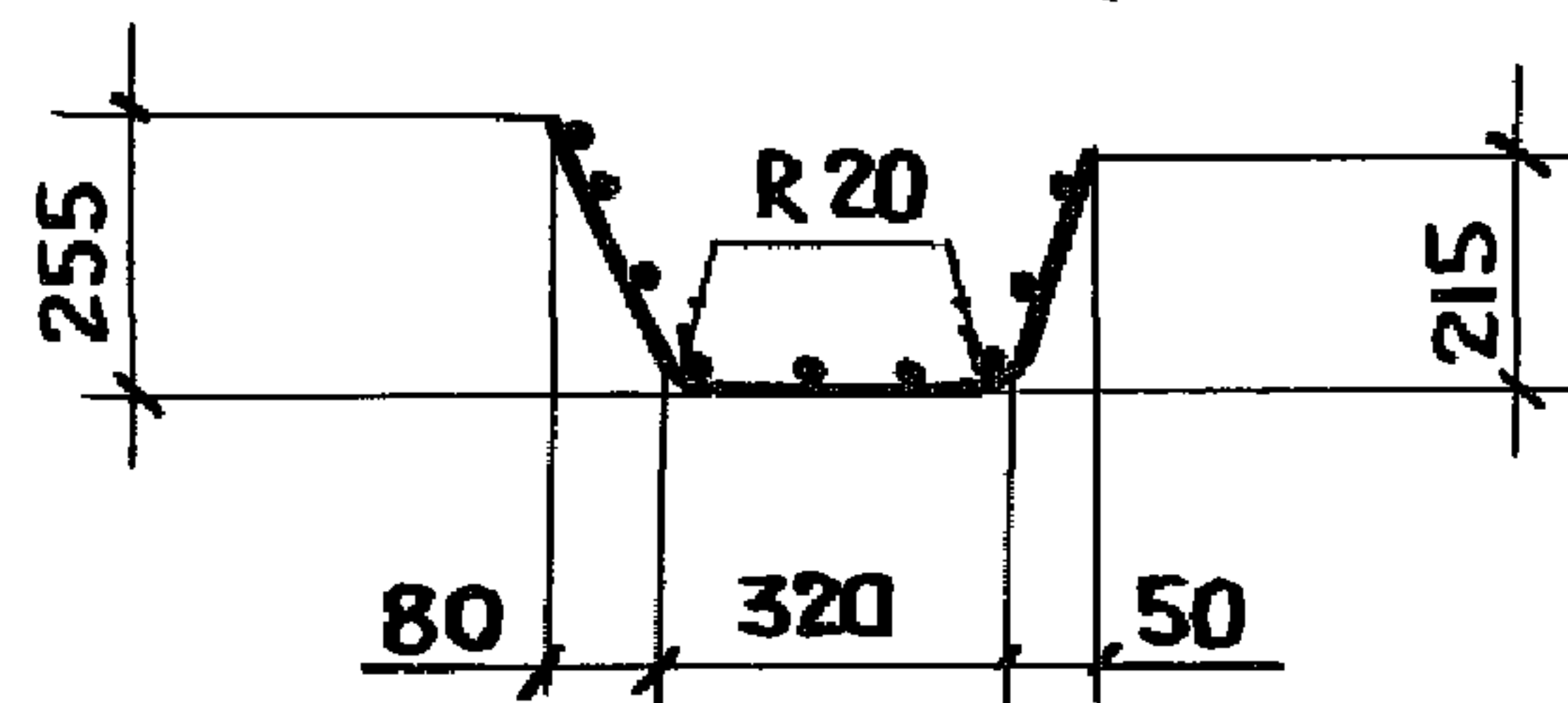
С 5врI-(x 100)+50 800x1150 25/25
5врI-100
ГОСТ 8478-81*

ИНВ № ПОДЛ.	ПОДПИСЬ И ДАТА	ВЗЯМ. ИНВ №
-------------	----------------	-------------

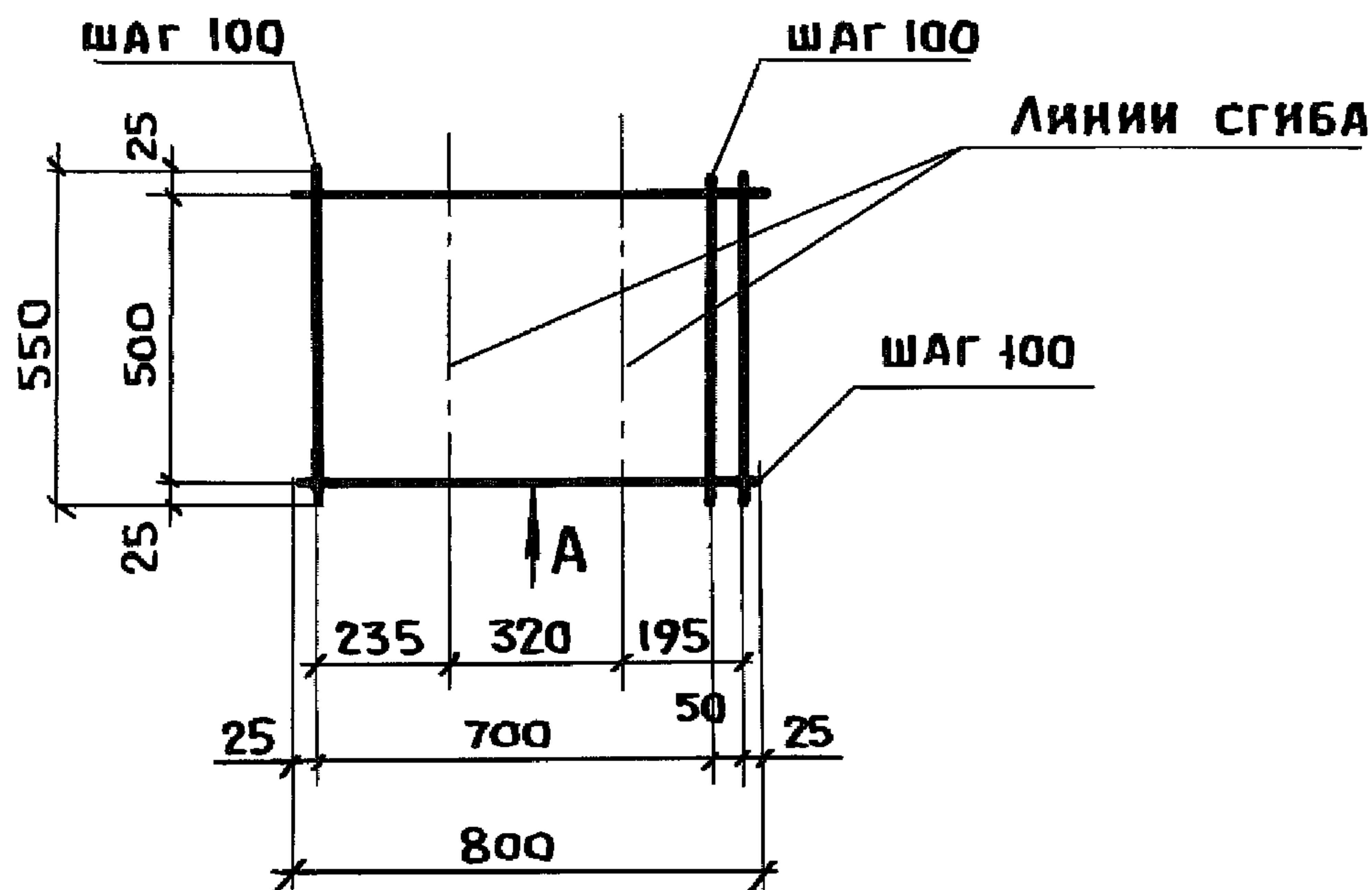
Нач. отд.	Котов	<i>[Signature]</i>
Н. контр.	Мохов	<i>[Signature]</i>
Гл. спец.	Мохов	<i>[Signature]</i>
Зав. гр.	Горбунова	<i>[Signature]</i>
Инж. I кат.	Орлова	<i>[Signature]</i>
Провер.	Горбунова	<i>[Signature]</i>

Вид А

В СОГНУТОМ ВИДЕ



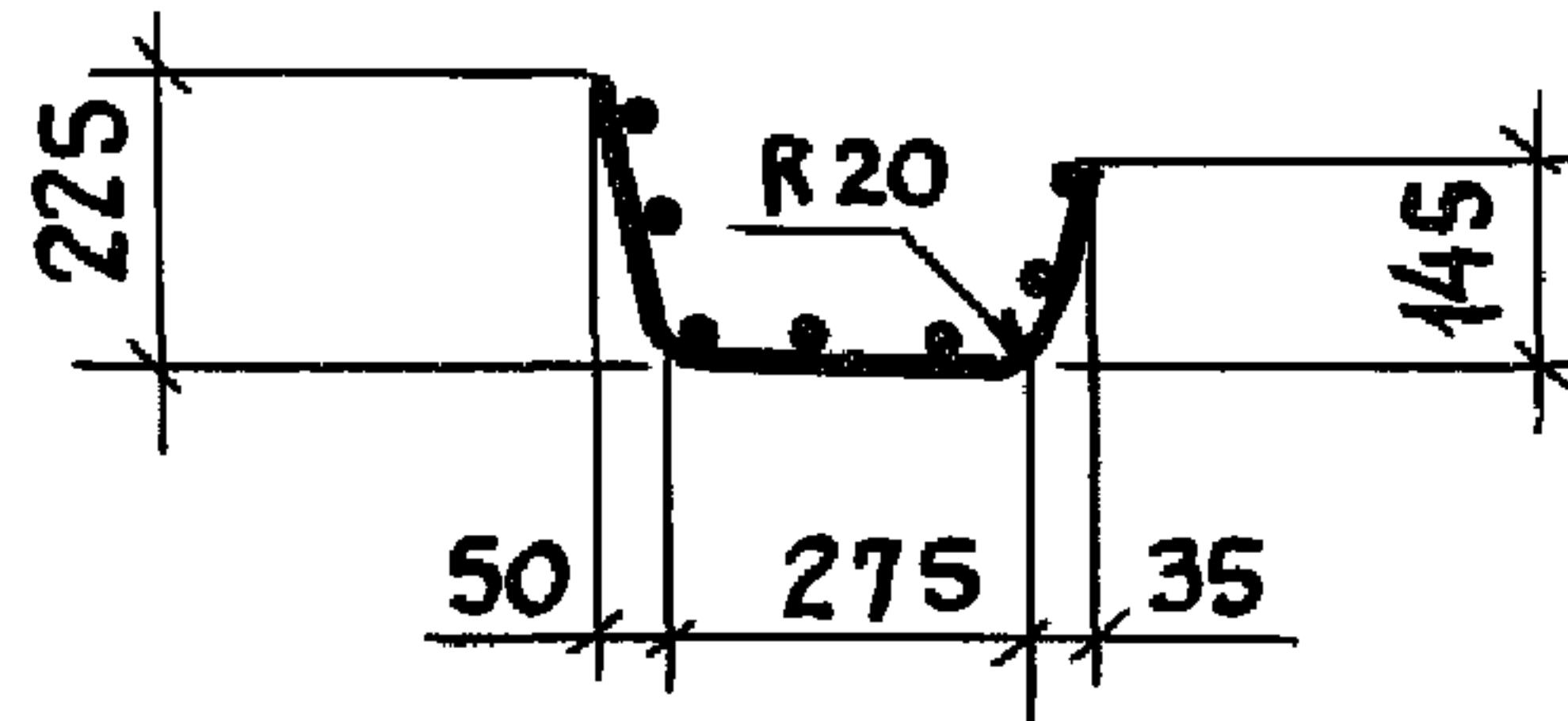
РАЗВЕРТКА



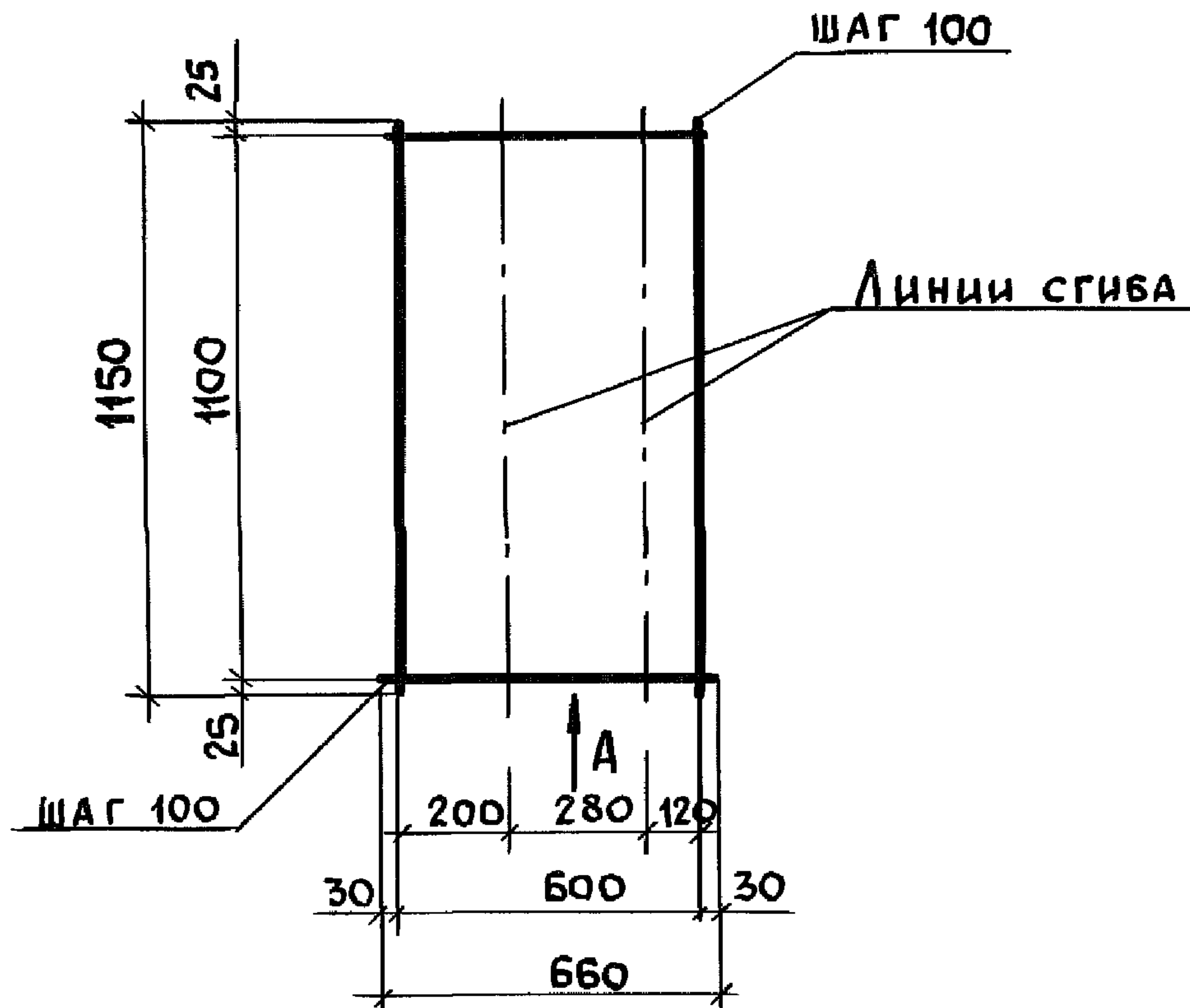
ТЕХНИЧЕСКИЕ ТРЕБОВАНИЯ СМ. 3.818.9-2.1/91-ТТ.

Инв. № подл.	Подпись и дата	Взам. инв. №	3.818.9-2.1/91-31		
			СЕТКА СБ		
Иач. отд.	Котов	<i>[Signature]</i>	Стадия	Масса	Масштаб
Н. контр.	Мохов	<i>[Signature]</i>	Р	1,40	1:20
Гл. спец.	Мохов	<i>[Signature]</i>	Лист	Листов 1	
Зав. гр.	Горбунова	<i>[Signature]</i>	ГИПРОНИСЕЛЬХОЗ		
Иач. Кат.	Орлова	<i>[Signature]</i>			
Провер.	Горбунова	<i>[Signature]</i>			
			С 5 Вр I - (x100) + 50 800 x 550 25 / 25 5 Вр I - 100 ГОСТ 8478-81*		

Вид А
В СОГНУТОМ ВИДЕ



Развертка



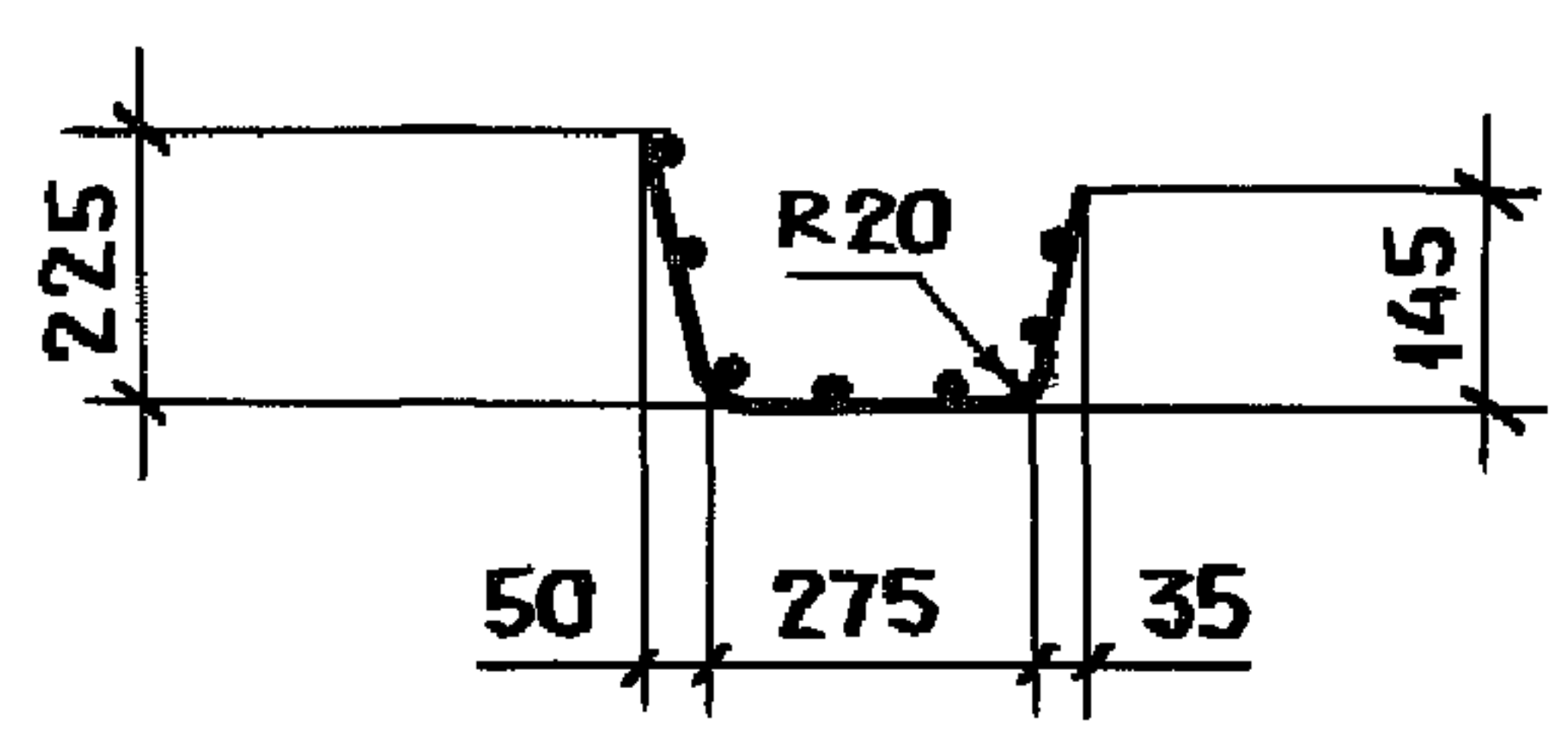
Технические требования см. 3.818.9-2.1 / 91-ТТ

Инв и подл. Подпись и дата. Взам инв. и

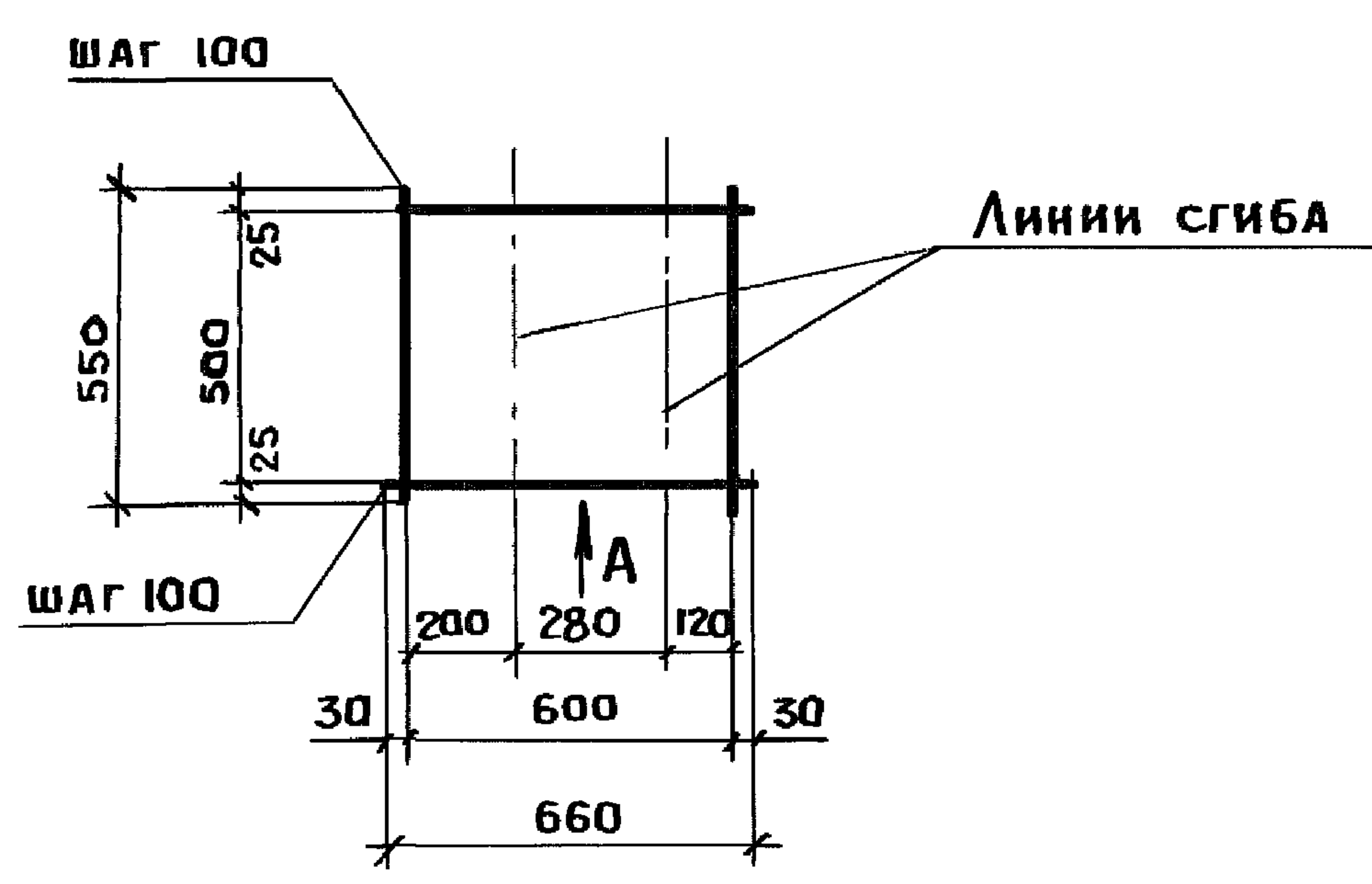
			3.818 9-2.1 / 91-32		
			СЕТКА С7		
			СТАДИЯ	МАССА	МАСШТАБ
			Р	1,30	1:20
			Лист		Листов 1
ИЗВ ОТД.	Котов	<i>[Signature]</i>	С 5ВрI-100 660x1150 25/30 ГОСТ 8478-81*		
И.КОНТР	Мохов	<i>[Signature]</i>			
И.СПЕЦ.	Мохов	<i>[Signature]</i>			
ЗАВ ГР.	Горбунова	<i>[Signature]</i>			
ИЗЖ I КЛ.	Орлова	<i>[Signature]</i>			
Провер	Горбунова	<i>[Signature]</i>	ГИПРОНИСЕЛЬХОЗ		

Вид А

В СОГНУТОМ ВИДЕ

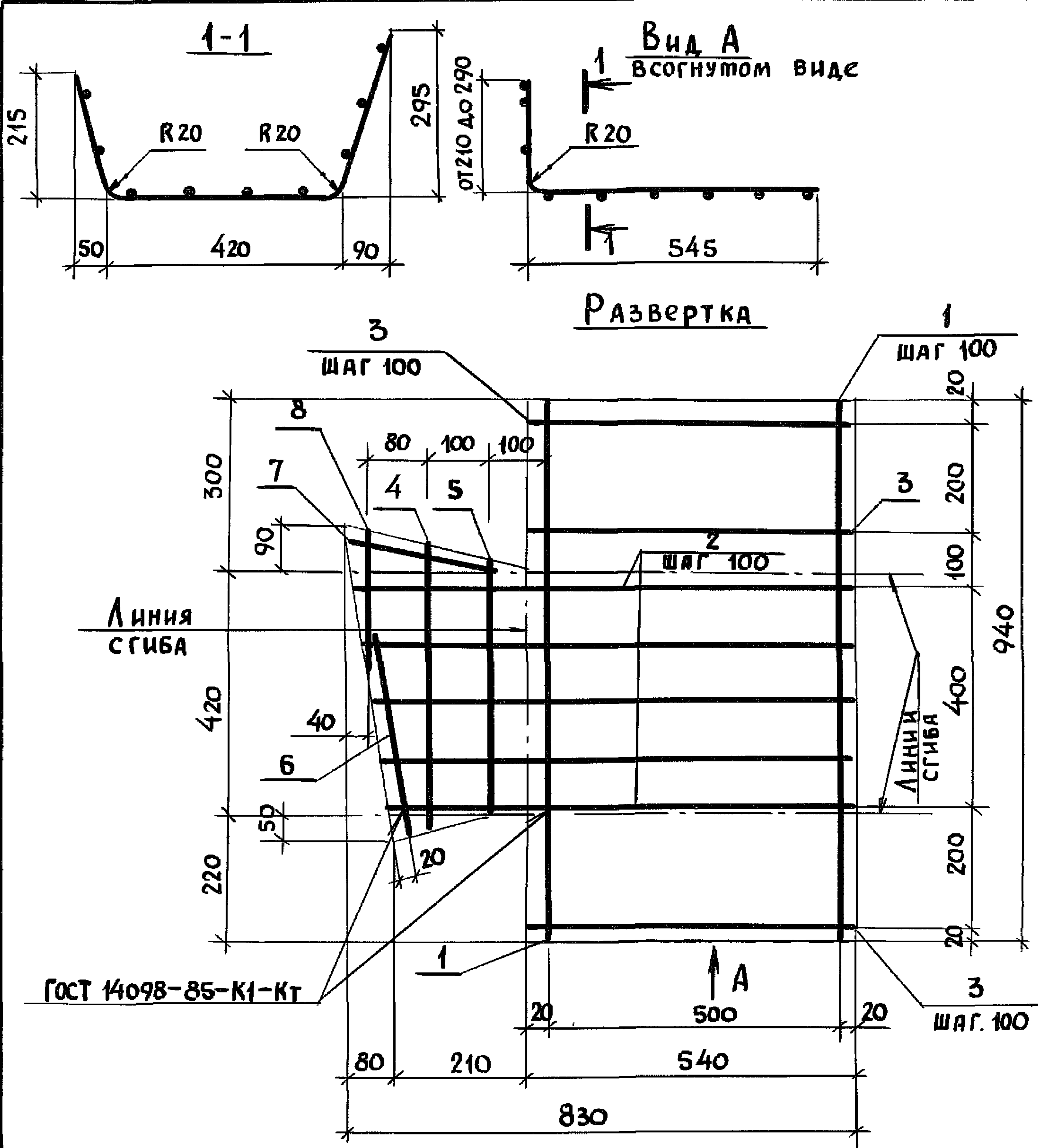


РАЗВЕРТКА



ТЕХНИЧЕСКИЕ ТРЕБОВАНИЯ СМ. 3.818.9-2.1/91-ТТ.

ИНВ. № ПОЛ.	ИЗМ. № ПОЛ.	ПОДПИСЬ И ДАТА	ВЗАИМ. ИНВ. №	3.818.9-2.1/91-33		
				СТАДИЯ	МЯСЯ	МАСШТАБ
				Р	1, II	1:20
				Лист		Листов 1
НАЧ. ОТД.	КОТОВ	<i>[Signature]</i>		СЕТКА С8		
Н. КОНТР.	МОХОВ	<i>[Signature]</i>				
ГЛ. СПЕЦ.	МОХОВ	<i>[Signature]</i>		С 5 Вр I-100 660 x 550 25 5 Вр I-100 .30 ГОСТ 8478-81*		
ЗАВ. ГР.	ГОРБУНОВА	<i>[Signature]</i>				
ИНЖ. ДИПТ	ОРЛОВА	<i>[Signature]</i>		ГИПРОНИСЕЛЬХОЗ		
ПРОВЕР.	ГОРБУНОВА	<i>[Signature]</i>				



Спецификацию см. на листе 2

Инв. № подл.	Подпись и дата		Взам. инв. №	
	Нач. отд.	Котов	<i>[Signature]</i>	
	Н. контр.	Мохов	<i>[Signature]</i>	
	Гл. спец.	Мохов	<i>[Signature]</i>	
	Зав. гр.	Горбунова	<i>[Signature]</i>	
	Инж. Т. кат.	Орлова	<i>[Signature]</i>	
Провер	Горбунова	<i>[Signature]</i>		
3.818.9-2.1/91-34				
Сетка С9			Стандия	Лист
			Р	1
				Листов
				2
ГИПРОНИСЕЛЬХОЗ				

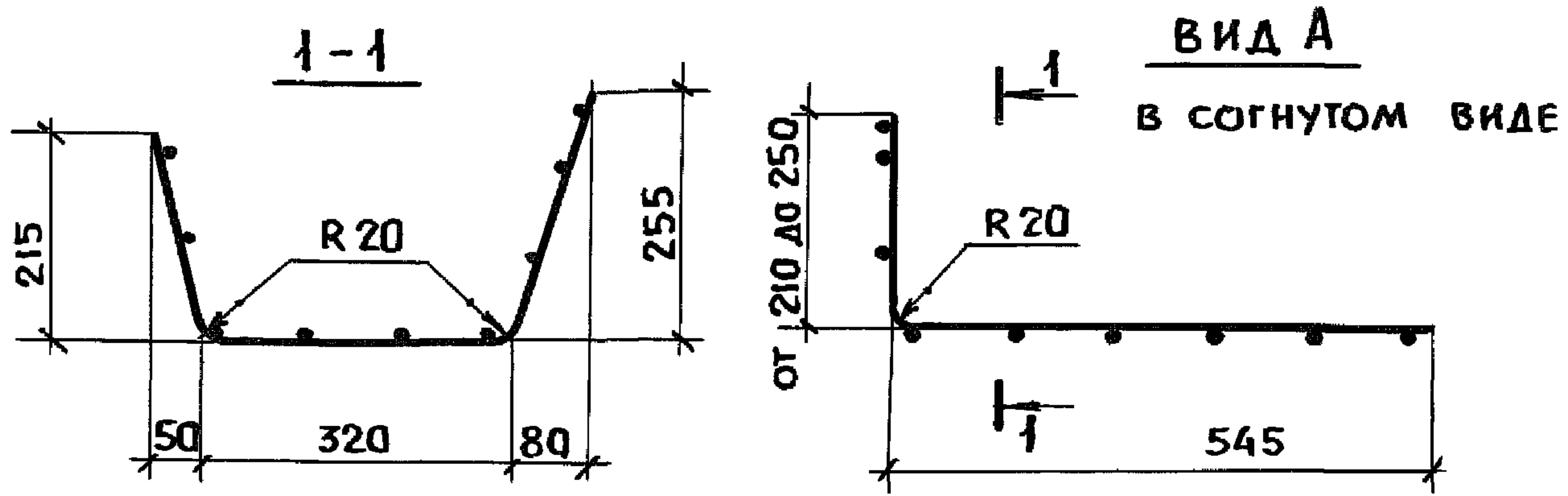
Поз.	Наименование	Кол.	Масса ед., кг	Масса сетки, кг
1	Ф 5Вр I, l = 940	6	0,135	2,03
2	5Вр I, l от 750 до 815 через 15	5	0,113	
3	5Вр I, l = 540	5	0,078	
4	5Вр I, l = 510	1	0,073	
5	5Вр I, l = 450	1	0,065	
6	5Вр I, l = 380	1	0,055	
7	5Вр I, l = 260	1	0,037	
8	5Вр I, l = 220	1	0,033	

Технические требования см. 3.818.9-2.1/91-ТТ
Арматура класса Вр-I по ГОСТ 6727-80*

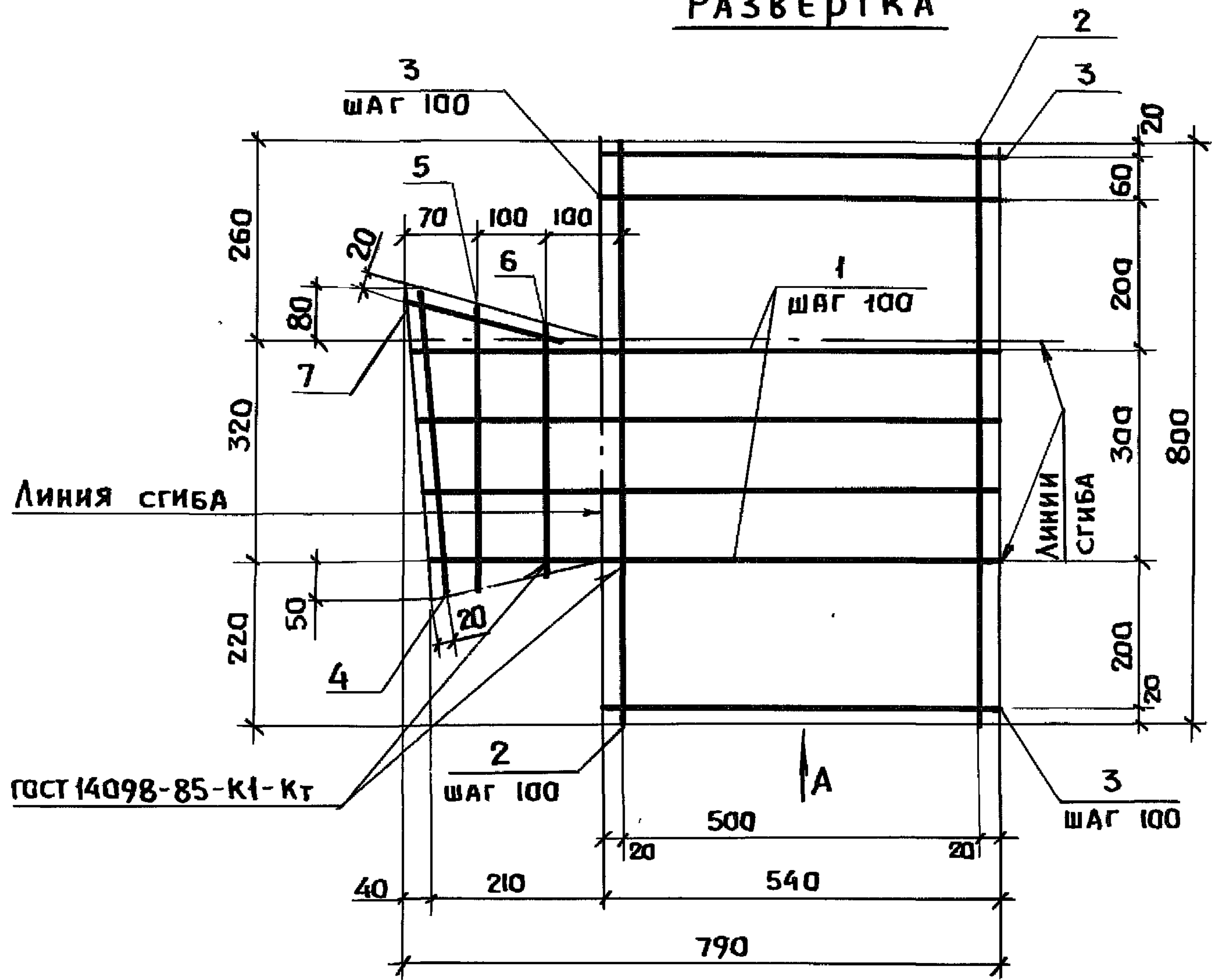
ИЗВ И ПОДЛ.	ПОДПИСЬ И ДАТА	ВЗЯМ И В И

3.818.9-2.1/91-34

Лист
2



РАЗВЕРТКА



СПЕЦИФИКАЦИЮ СМ. НА ЛИСТЕ 2

ИНВ. № ПОДЛ.	ПОДПИСЬ И ДАТА		3.818.9-2.1/91-35		СТАДИЯ	ЛИСТ	ЛИСТОВ
	ВЗАМ. ИНВ. №						
	НАЧ. ОТД.	КОТОВ	СЕТКА С10	ГИПРОНИСЕЛЬХОЗ			
	Н. КОНТР.	МОХОВ					
	ГЛ. СПЕЦ.	МОХОВ					
	ЗАВ. ГР.	ГОРБУНОВА					
ИНЖ. КАТ.	ОРЛОВА						
ПРОВЕР.	ГОРБУНОВА						

Поз.	НАИМЕНОВАНИЕ	КОЛ.	МАССА ЕД., КГ	МАССА СЕТКИ, КГ
1	∅5ВрI, ℓ от 750 до 780 через Δ10	4	0,110	1,73
2	5ВрI, ℓ= 800	6	0,115	
3	5ВрI, ℓ= 540	5	0,078	
4	5ВрI, ℓ= 450	1	0,065	
5	5ВрI, ℓ= 410	1	0,059	
6	5ВрI, ℓ= 380	1	0,055	
7	5ВрI, ℓ= 220	1	0,032	

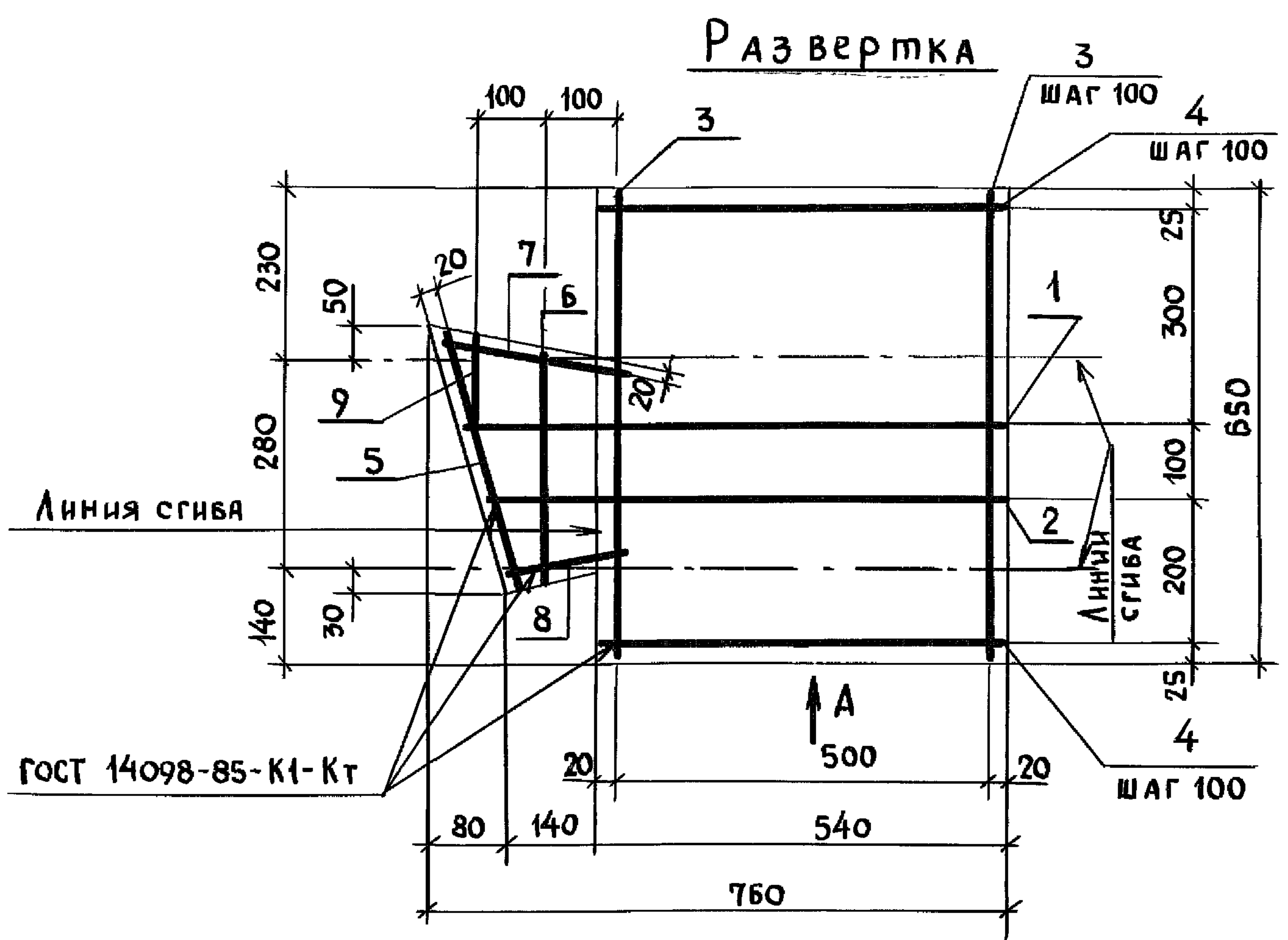
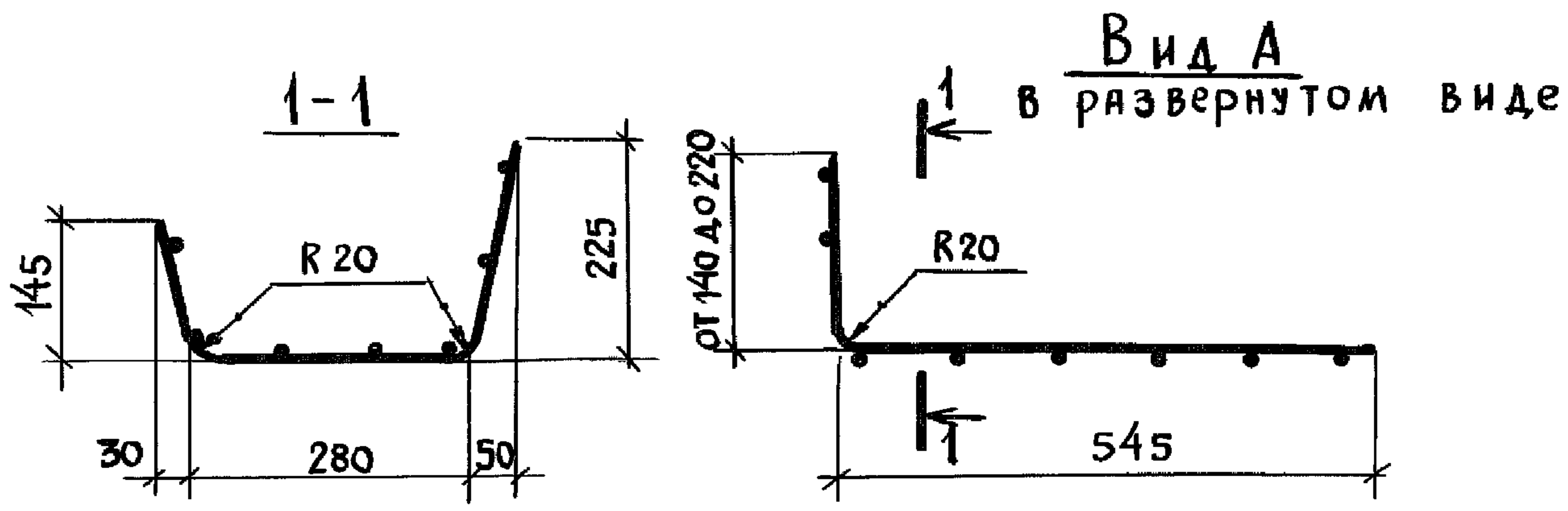
ТЕХНИЧЕСКИЕ ТРЕБОВАНИЯ см. 3.818.9-2.1/91-ТТ.
 Арматура класса Вр-I по ГОСТ 6727-80*

ИНВ. № ПОДА	ПОДПИСЬ И ДАТА	ВЗЯМ. ИНВ. №

3.818.9-2.1/91-35

Лист

2



Спецификацию см. на листе 2

Инв. л. подл. Подпись и дата. Взам. инв. л.

Нач. отд.	Котов	<i>Котов</i>
Н. контр.	Мохов	<i>Мохов</i>
Гл. спец.	Мохов	<i>Мохов</i>
Зав. гр.	Горбунова	<i>Горбунова</i>
Инж. Икат	Орлова	<i>Орлова</i>
Провер.	Горбунова	<i>Горбунова</i>

3. 818.9-2.1/91-36

Сетка С11

Стадия	Лист	Листов
Р	1	2
ГИПРОНИСЕЛЬХОЗ		

Поз.	НАИМЕНОВАНИЕ	КОЛ.	МАССА ЕД., КГ	МАССА СЕТКИ, КГ
1	φ 5 Вр I, ℓ= 735	1	0,104	1,34
2	5 Вр I, ℓ= 710	1	0,099	
3	5 Вр I, ℓ= 650	6	0,095	
4	5 Вр I, ℓ= 540	5	0,078	
5	5 Вр I, ℓ= 380	1	0,055	
6	5 Вр I, ℓ= 320	1	0,046	
7	5 Вр I, ℓ= 280	1	0,040	
8	5 Вр I, ℓ= 250	1	0,036	
9	5 Вр I, ℓ= 160	1	0,023	

ТЕХНИЧЕСКИЕ ТРЕБОВАНИЯ СМ. 3.818.9-2.1/91-ТТ.
 Арматура класса Вр-I по ГОСТ 6727-80*.

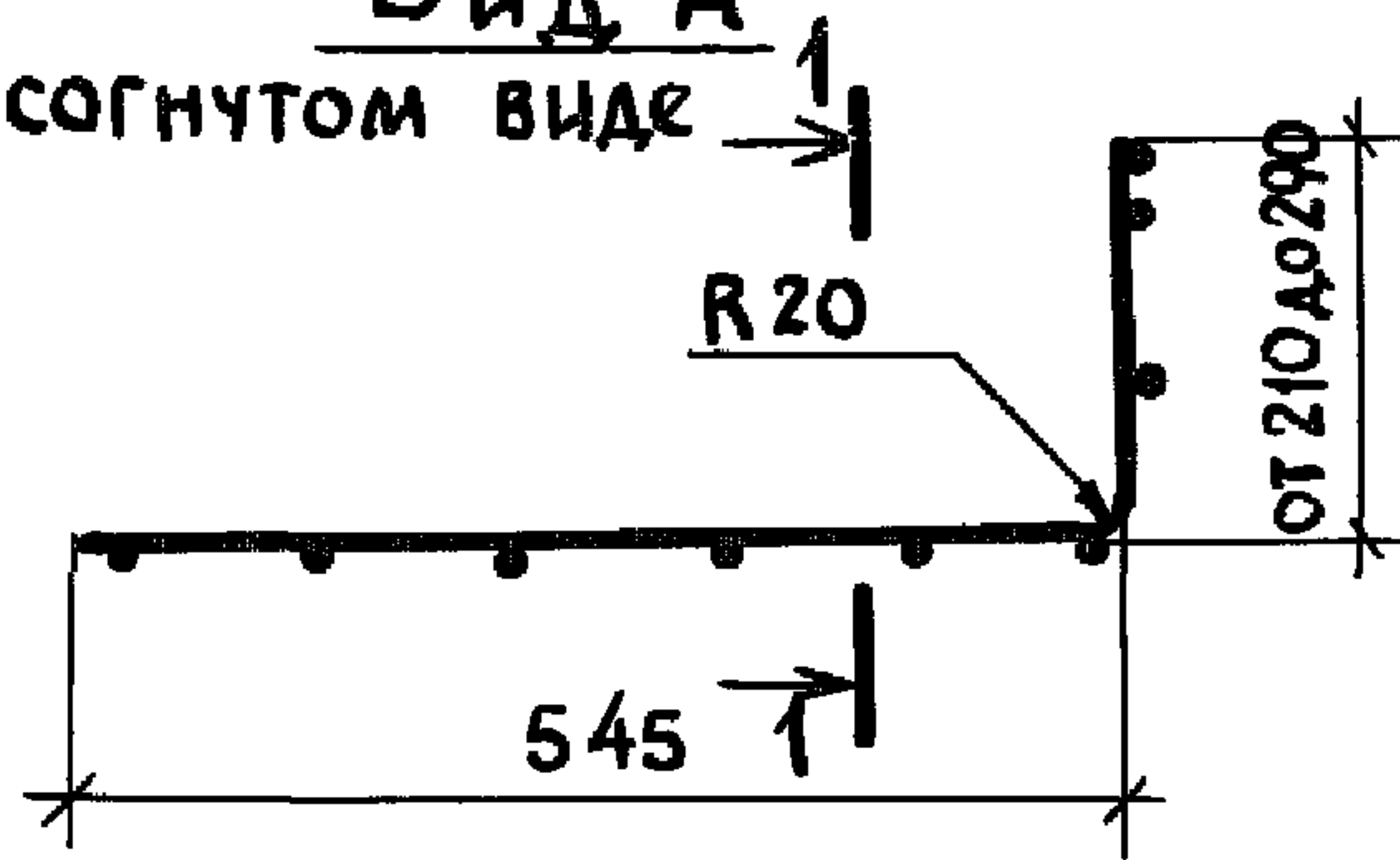
ИНВ. № ПОДА.	ПОДПИСЬ И ДАТА	ВЗАМ. ИНВ. №

3.818.9-2.1/91-36

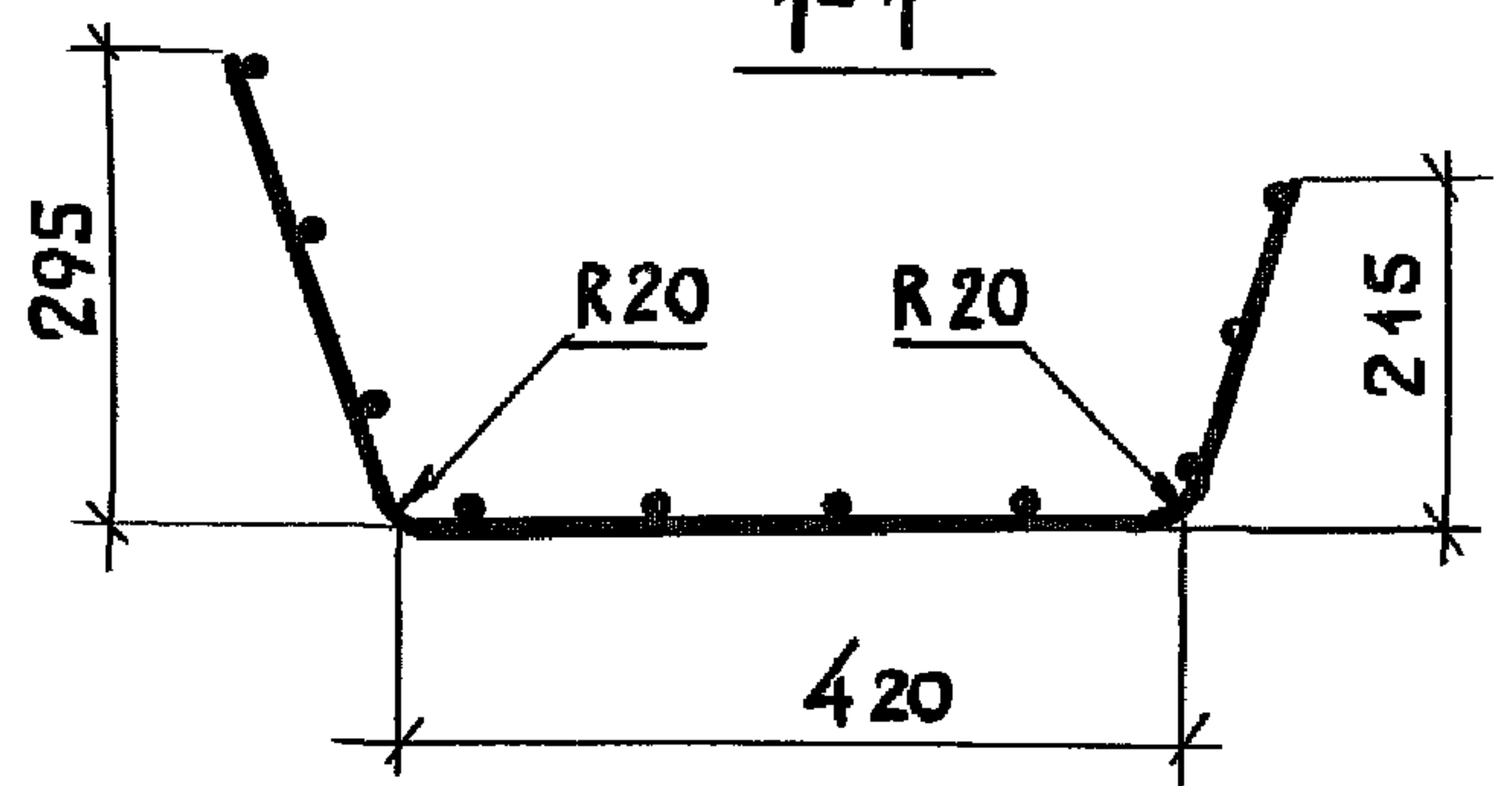
Лист

2

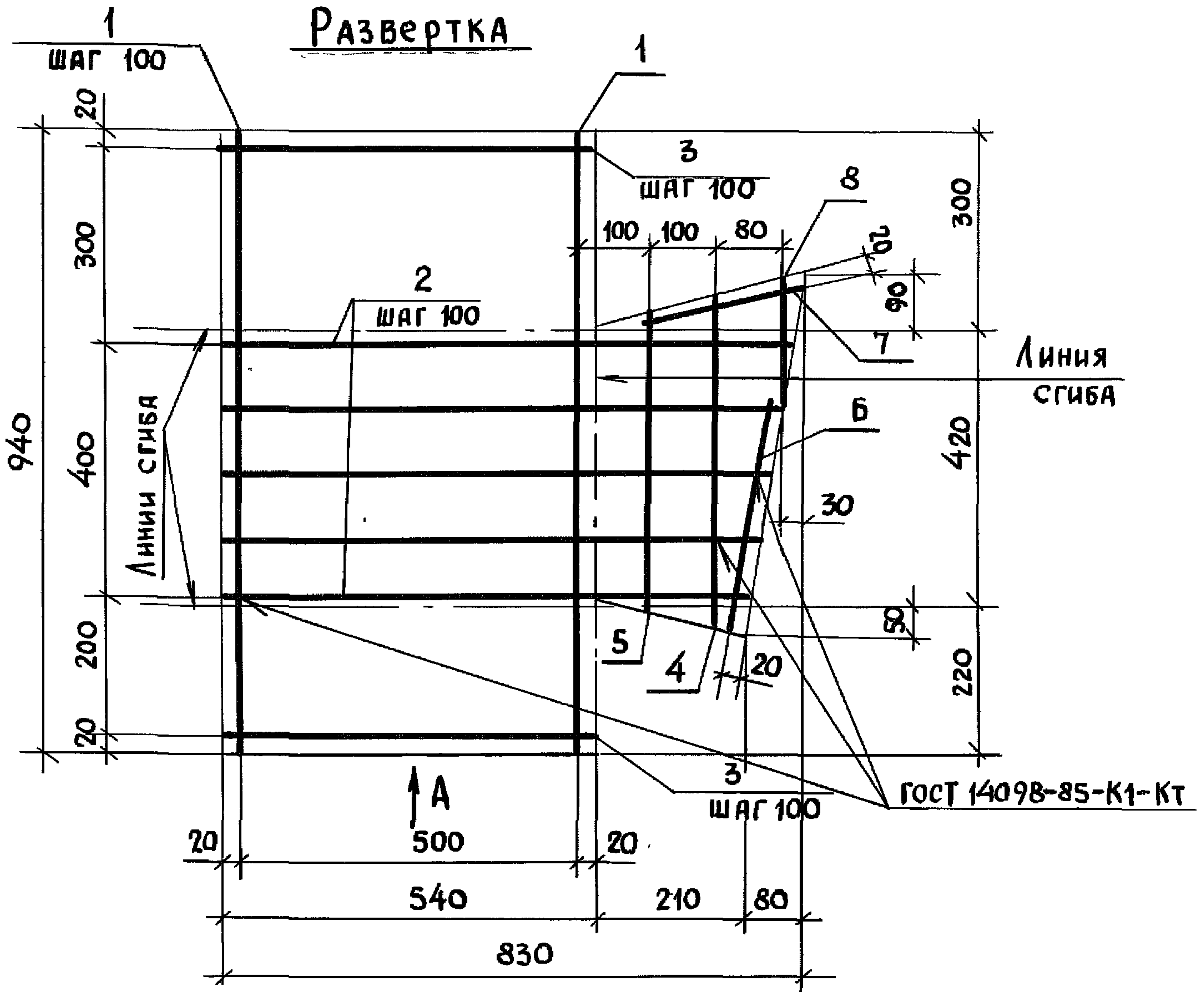
Вид А
В СОГНУТОМ ВИДЕ



1-1



Развертка



Спецификацию см. на листе 2

ИЗМ И ПОДЛ.

ПОДПИСЬ И ДАТА

ВЗАИМ ИЗМ. И

3.818.9-2.1/91-37

СЕТКА С12

Стадия	Лист	Листов
Р	1	2

ГИПРОНИСЕЛЬХОЗ

Нач.отд.	Котов	<i>[Signature]</i>
И контр.	Мохов	<i>[Signature]</i>
Гл спец.	Мохов	<i>[Signature]</i>
Зав.гр	Горбунова	<i>[Signature]</i>
Инж.Икат	Орлова	<i>[Signature]</i>
Провер	Горбунова	<i>[Signature]</i>

Поз.	Наименование	Кол	Масса ед., кг	Масса сетки, кг
1	Ф 5ВрI, l = 940	6	0,135	2,03
2	5ВрI, l от 750 до 815 через Δ 15	5	0,113	
3	5ВрI, l = 540	5	0,078	
4	5ВрI, l = 510	1	0,073	
5	5ВрI, l = 460	1	0,065	
6	5ВрI, l = 380	1	0,055	
7	5ВрI, l = 260	1	0,037	
8	5ВрI, l = 220	1	0,033	

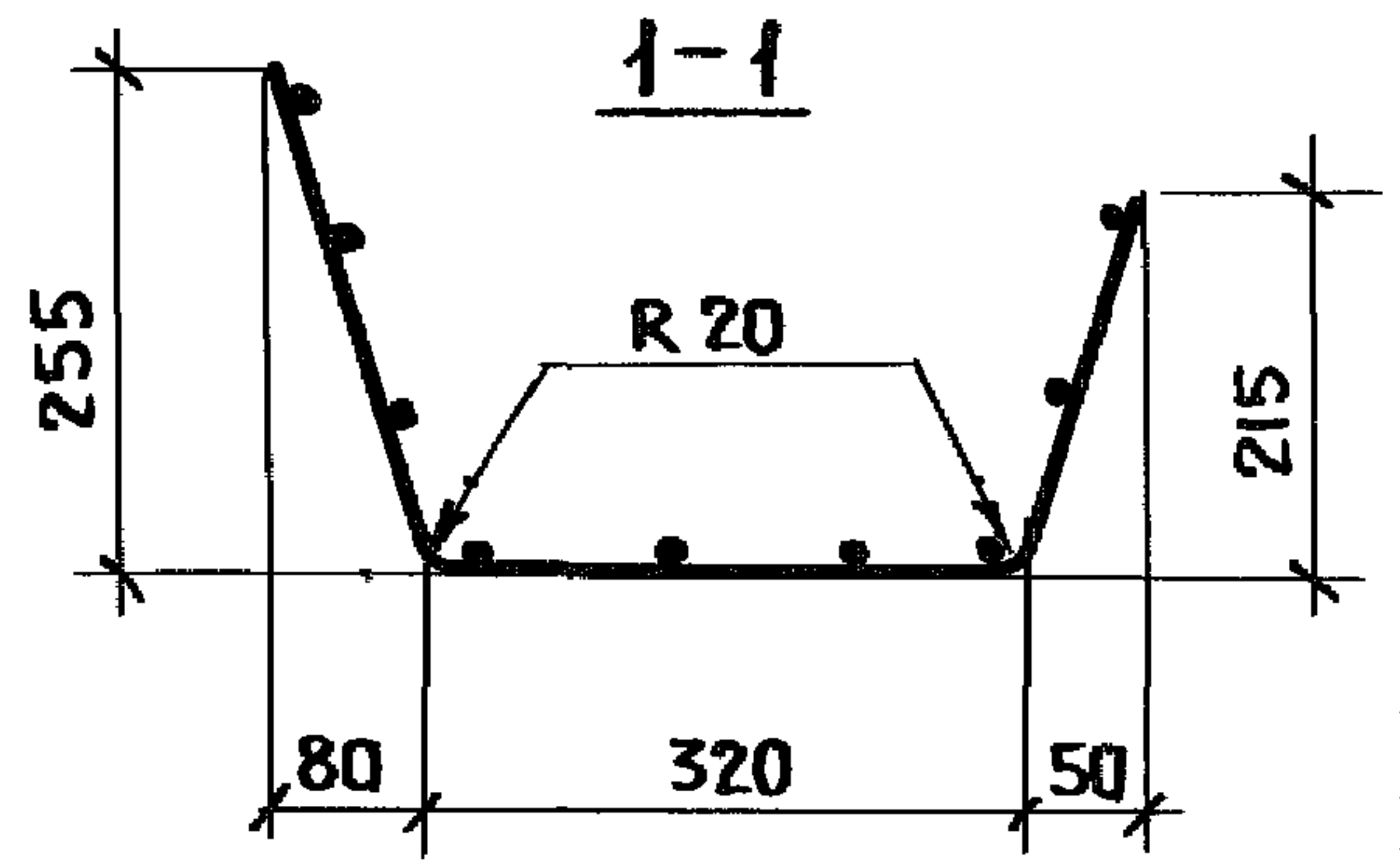
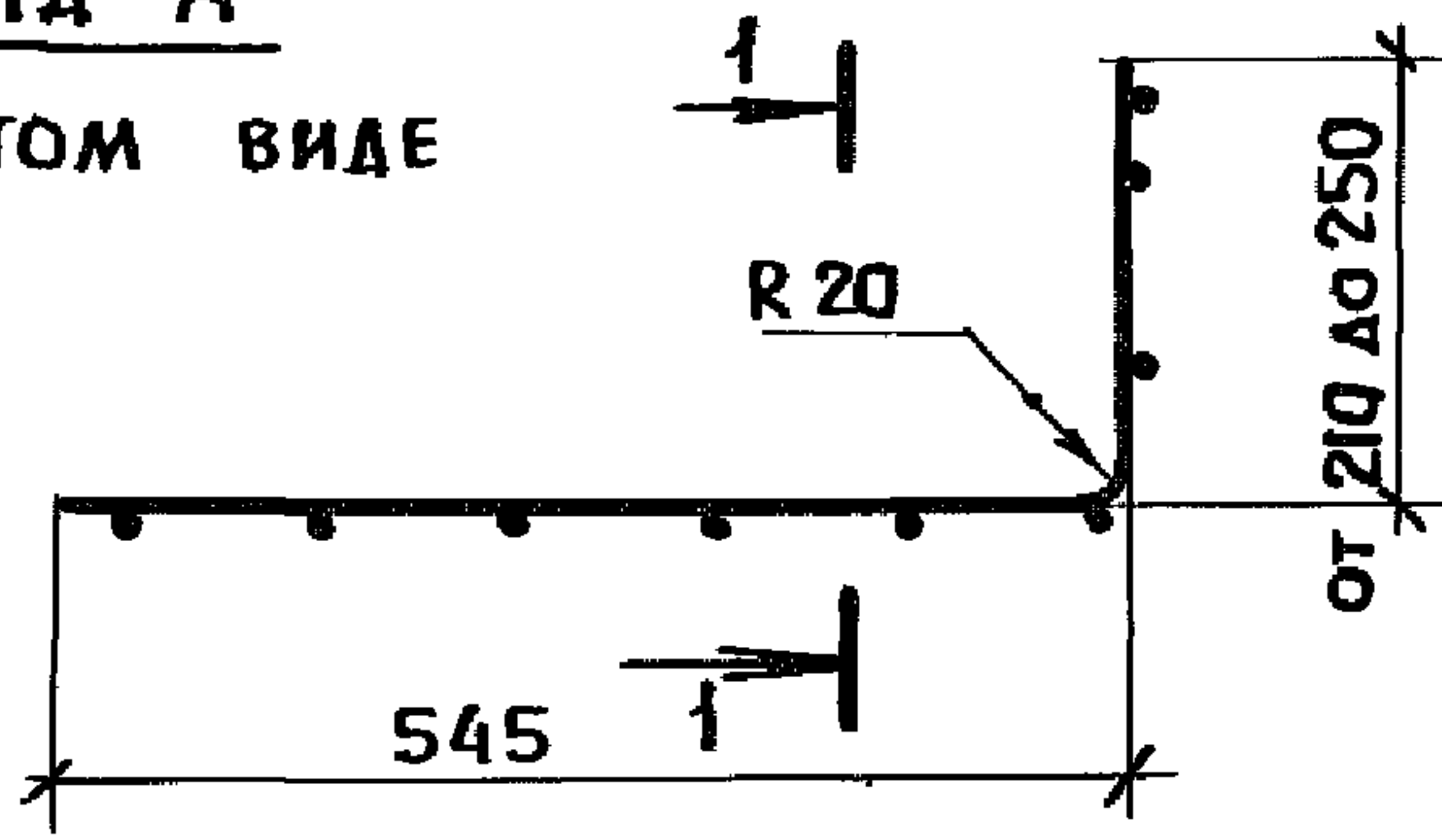
Технические требования см. 3.818.9-2.1 / 91-ТТ
Арматура класса Вр-I по ГОСТ 6727-80*

Инв и подл.	Подпись и дата	Взам. инв и

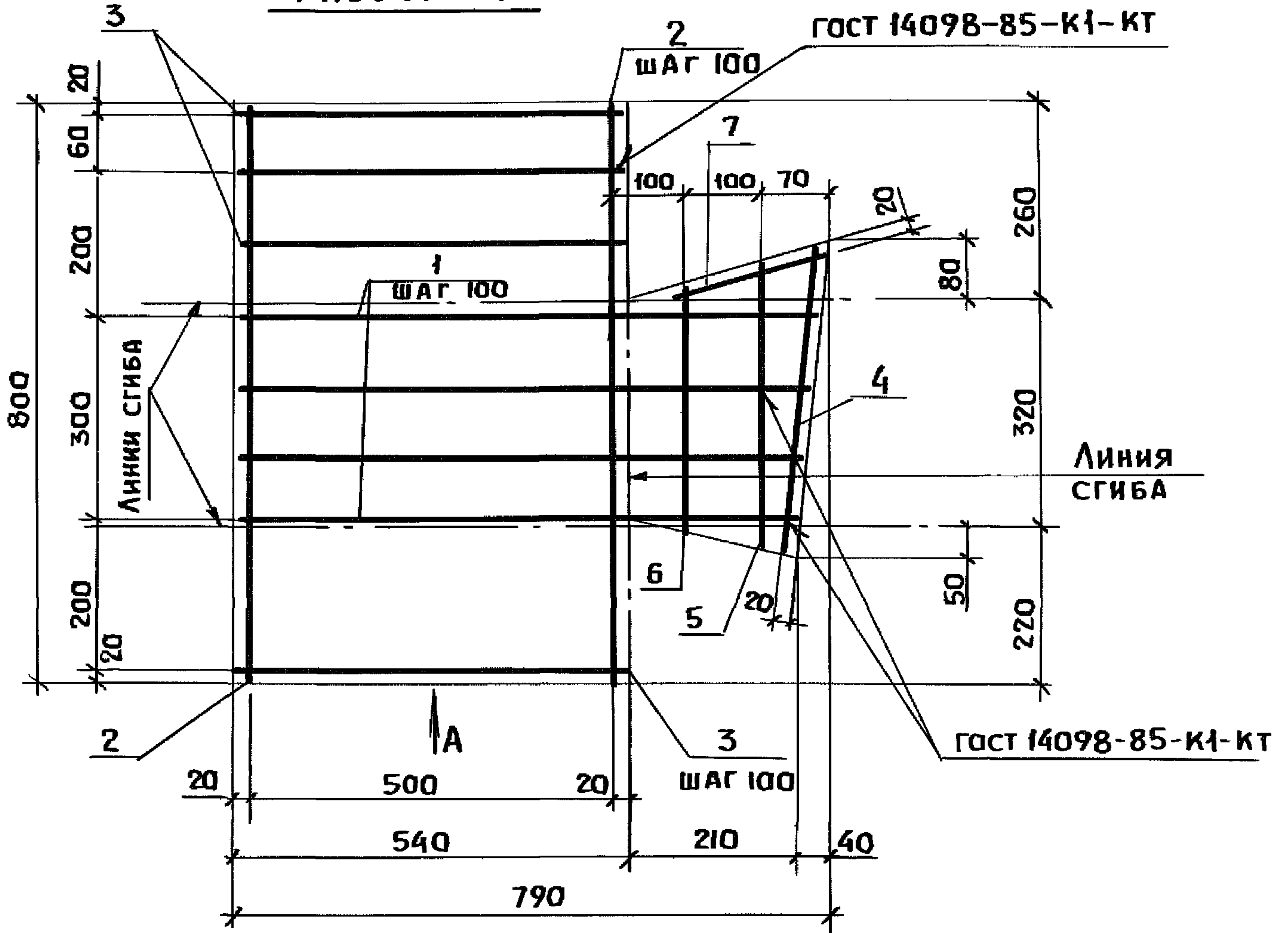
3.818.9-2.1 / 91-37

Лист
2

Вид А
В СОГНУТОМ ВИДЕ



РАЗВЕРТКА



СПЕЦИФИКАЦИЮ СМ. НА ЛИСТЕ 2

ИНВ. № ПОДА.	ПОДПИСЬ И ДАТА		ВЗЯМ. ИНВ. №		<p>3.818.9-2.1/91-38</p> <p>СЕТКА С 13</p> <p>СТАДИЯ ЛИСТ ЛИСТОВ</p> <p>Р 1 2</p> <p>ГИПРОНИСЕЛЬХОЗ</p>
	НАЧ. ОТД.	КОТОВ	<i>[Signature]</i>		
	И. КОНТР.	МОХОВ	<i>[Signature]</i>		
	ГЛ. СПЕЦ.	МОХОВ	<i>[Signature]</i>		
	ЗАВ. ГР.	ГАРБУНОВА	<i>[Signature]</i>		
	ИНН. ИНЖ.	ОРЛОВА	<i>[Signature]</i>		
ПРОВЕР.	ГАРБУНОВА	<i>[Signature]</i>			

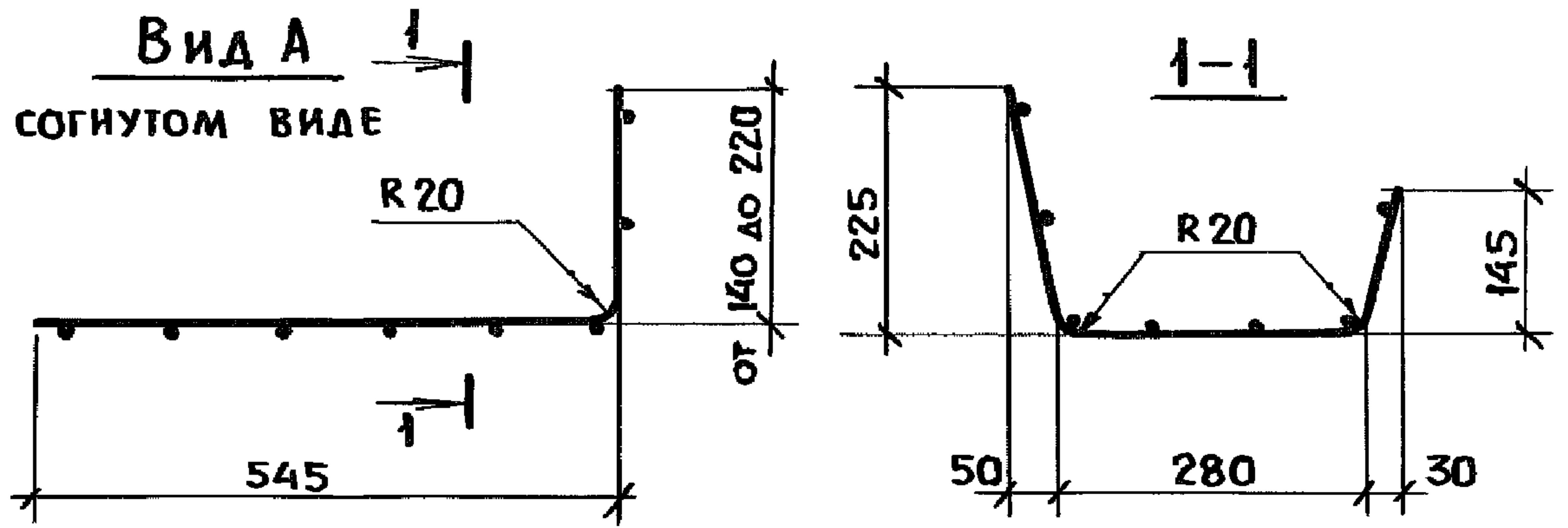
Поз.	НАИМЕНОВАНИЕ	КОЛ.	МАССА ЕД., КГ	МАССА СЕТКИ, КГ
1	∅ 5 Вр I; ∅ от 750 до 780 ЧЕРЕЗ Δ10	4	0,110	1,73
2	5 Вр I; ℓ=800	6	0,115	
3	5 Вр I; ℓ=540	5	0,078	
4	5 Вр I; ℓ=455	1	0,066	
5	5 Вр I; ℓ=410	1	0,059	
6	5 Вр I; ℓ=380	1	0,055	
7	5 Вр I; ℓ=220	1	0,032	

ТЕХНИЧЕСКИЕ ТРЕБОВАНИЯ см. 3.818.9-2.1/91-ТТ.
 Арматура класса Вр-I по ГОСТ 6727-80*

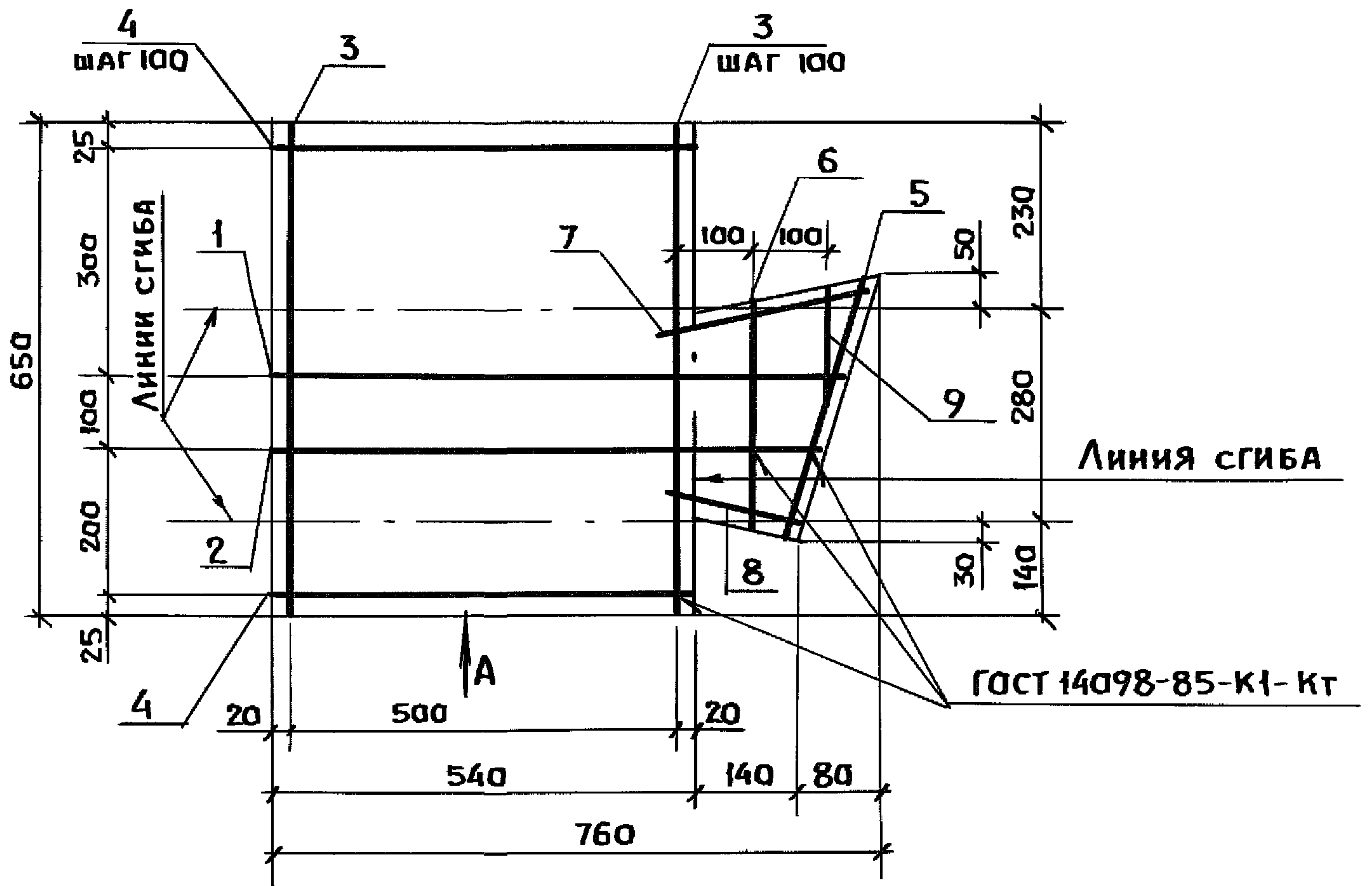
ИНВ. № ПОДА.	ПОДПИСЬ И ДАТА	ВЗАМ. ИНВ. №

3.818.9-2.1/91-38	Лист 2
-------------------	-----------

Вид А
В СОГНУТОМ ВИДЕ



РАЗВЕРТКА



СПЕЦИФИКАЦИЮ СМ. НА ЛИСТЕ 2

Инв. № подл.	Подпись и дата			3.818.9-2.1/91-39			
	Взам. инв. №						
	Няч. отд.	Котов	<i>[Signature]</i>	СЕТКА С14	Стадия	Лист	Листов
	И. контр.	Мохов	<i>[Signature]</i>		Р	1	2
	Гл. спец.	Мохов	<i>[Signature]</i>		ГИПРОНИСЕЛЬХОЗ		
	Зав. гр.	Горбунова	<i>[Signature]</i>				
Инж. Ияс	Орлова	<i>[Signature]</i>					
Провер.	Горбунова	<i>[Signature]</i>					

Поз.	Наименование	Кол.	Масса ед., кг	Масса сетки, кг
1	Ф 5ВрI, $l = 735$	1	0,104	1,34
2	5ВрI, $l = 710$	1	0,099	
3	5ВрI, $l = 650$	6	0,095	
4	5ВрI, $l = 540$	5	0,078	
5	5ВрI, $l = 380$	1	0,055	
6	5ВрI, $l = 320$	1	0,046	
7	5ВрI, $l = 280$	1	0,040	
8	5ВрI, $l = 250$	1	0,036	
9	5ВрI, $l = 160$	1	0,023	

Технические требования см 3.818.9-2.1/91-ТТ
Арматура класса Вр-I по ГОСТ 6727-80*

ИНВ И ПОДЛ.	ПОДПИСЬ И ДАТА	ВЗЯМ ИНВ И

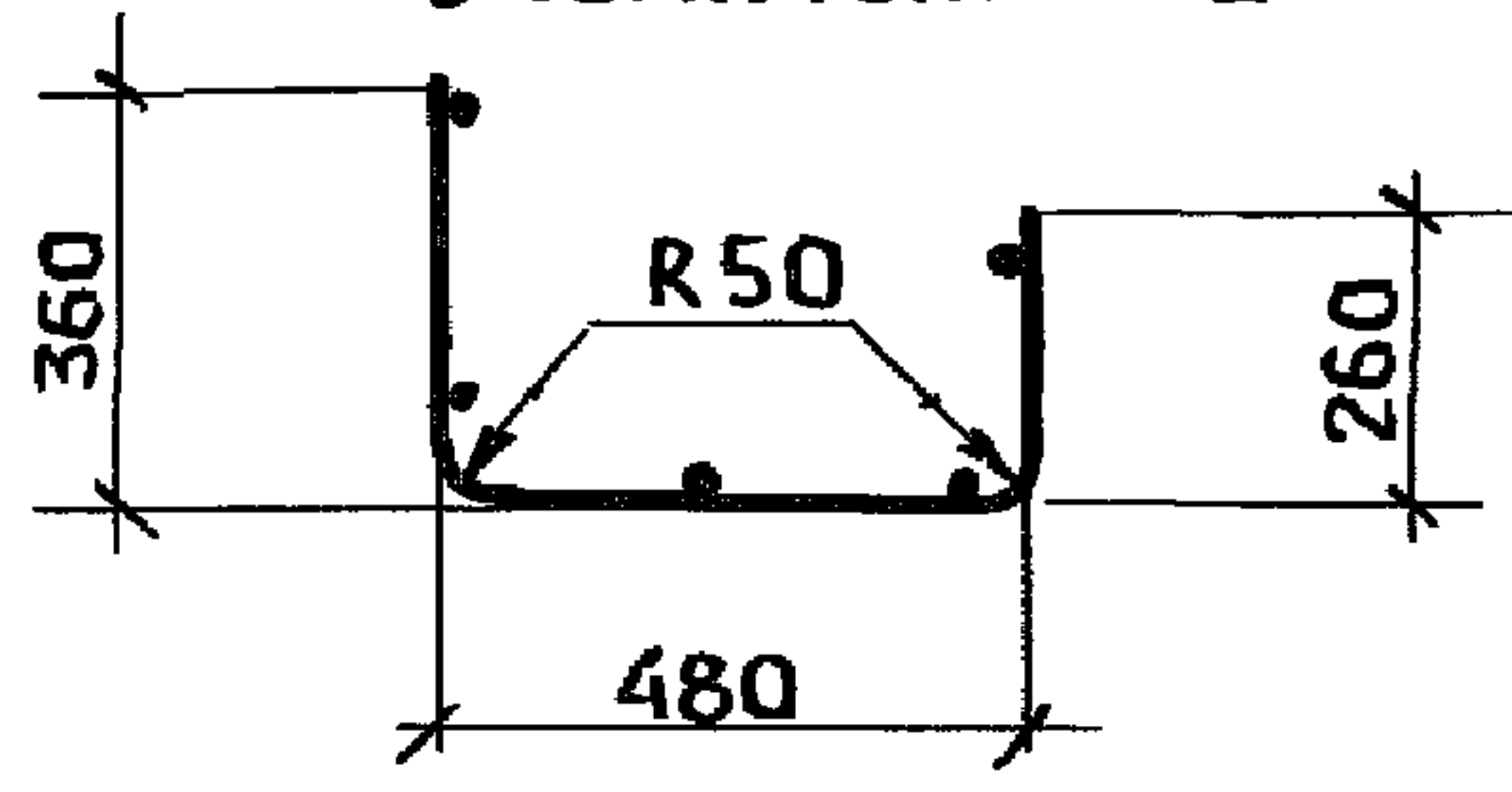
3.818.9-2.1/91-39

Лист

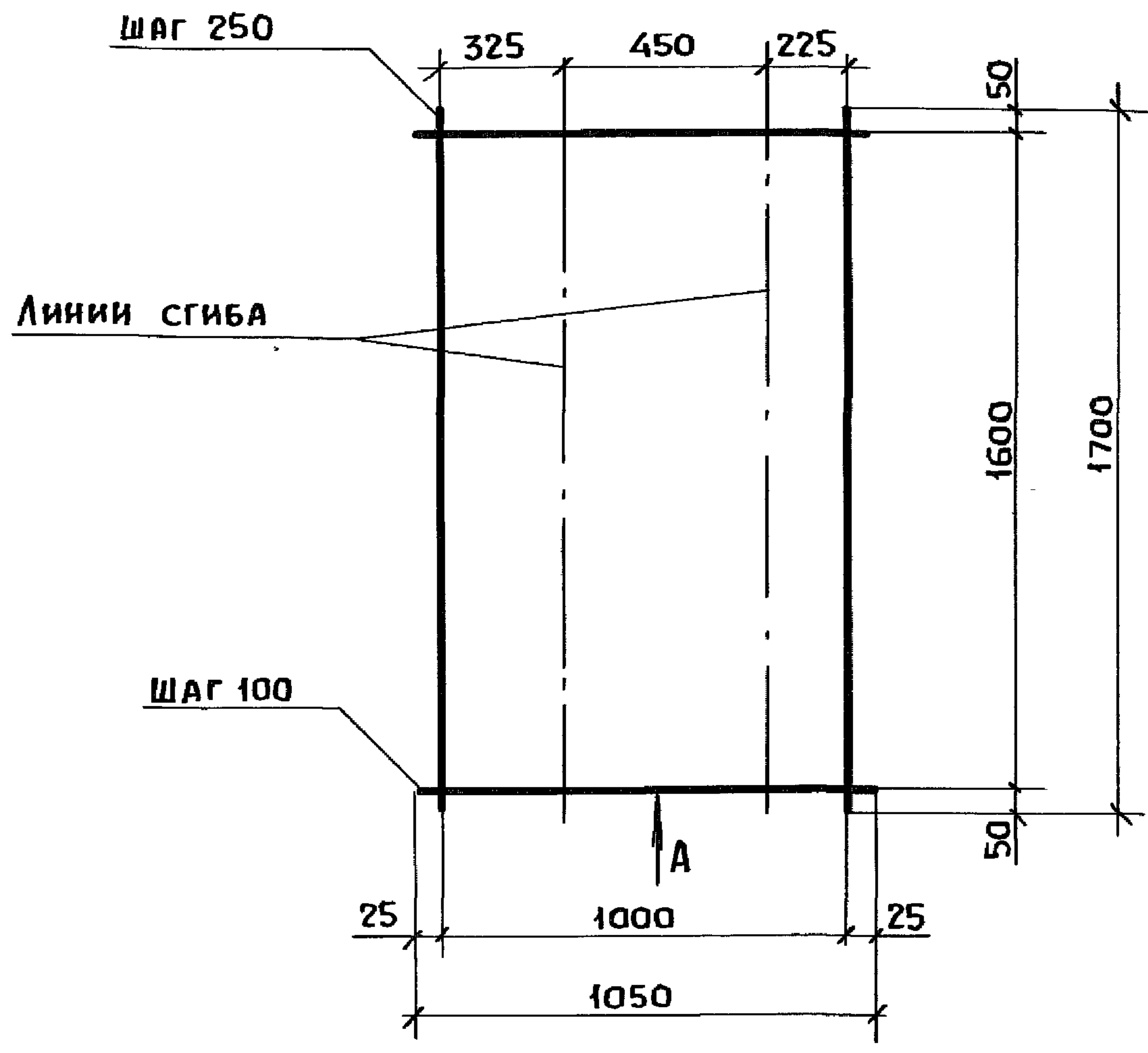
2

Вид А

В СОГНУТОМ ВИДЕ



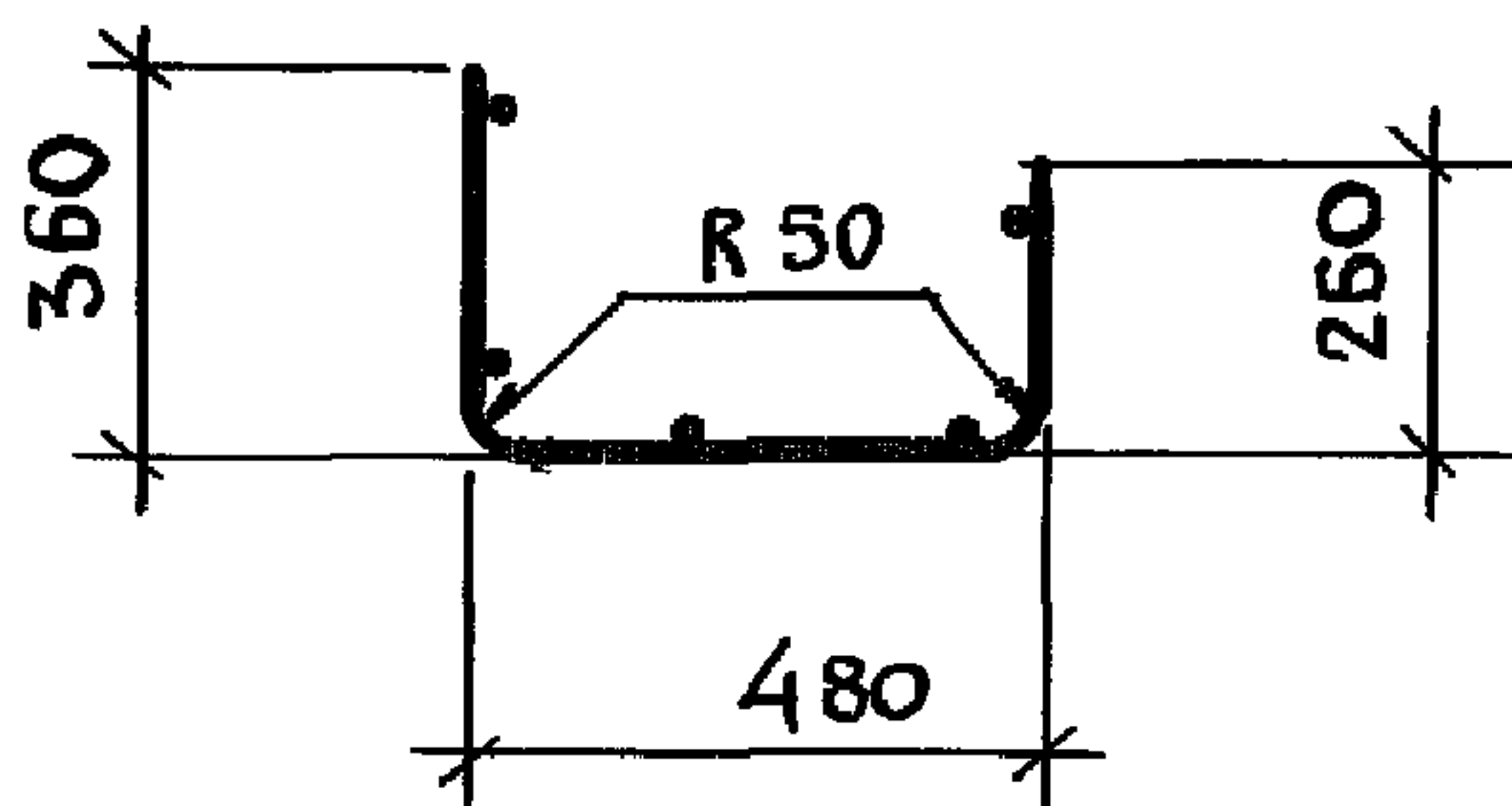
РАЗВЕРТКА



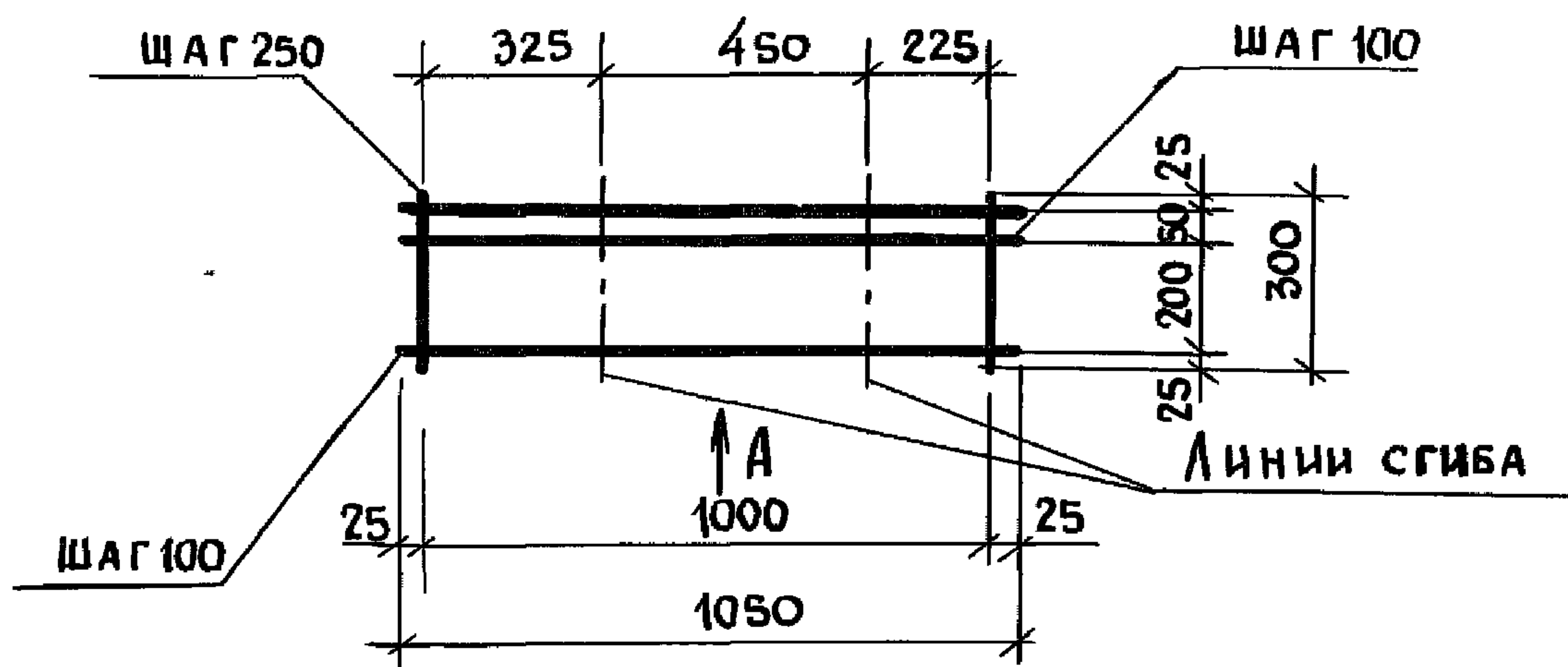
ТЕХНИЧЕСКИЕ ТРЕБОВАНИЯ СМ. 3.818.9-2.1/91-ТТ

ИНВ. ПОДЛ.	ПОДПИСЬ И ДАТА			3.818.9-2.1/91-40			СТАДИЯ	МАССА	МАСШТАБ
	ВЗАМ. ИНВ. №						Р	4,75	1:20
	НАЧ. ОТД.	КОТОВ	<i>[Signature]</i>	СЕТКА С15			ЛИСТ		ЛИСТОВ
	И. КОНТР.	МОХОВ	<i>[Signature]</i>				Л		1
	ГЛ. СПЕЦ.	МОХОВ	<i>[Signature]</i>				Л		1
	ЗАВ. ГР.	ГОРБУНОВА	<i>[Signature]</i>				Л		1
ИНЖ. КАТ.	ОРЛОВА	<i>[Signature]</i>	Л				1		
ПРОВЕР.	ГОРБУНОВА	<i>[Signature]</i>	С 4ВрI-250 6 А III-100 1050×1700 50/25 ГОСТ 8478-81*			ГИПРОНИСЕБХОЗ			

Вид А
В согнутом виде



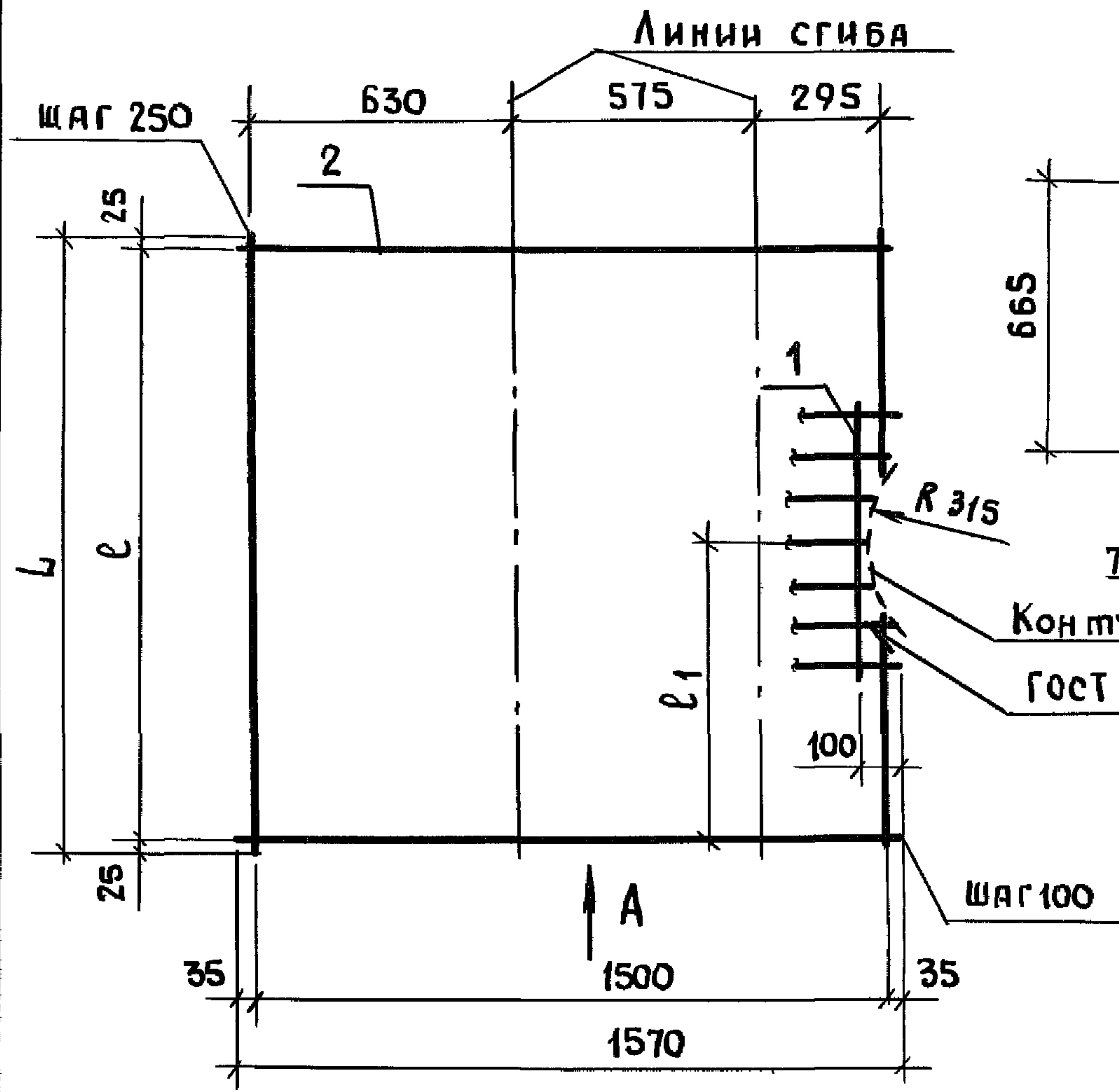
Развертка



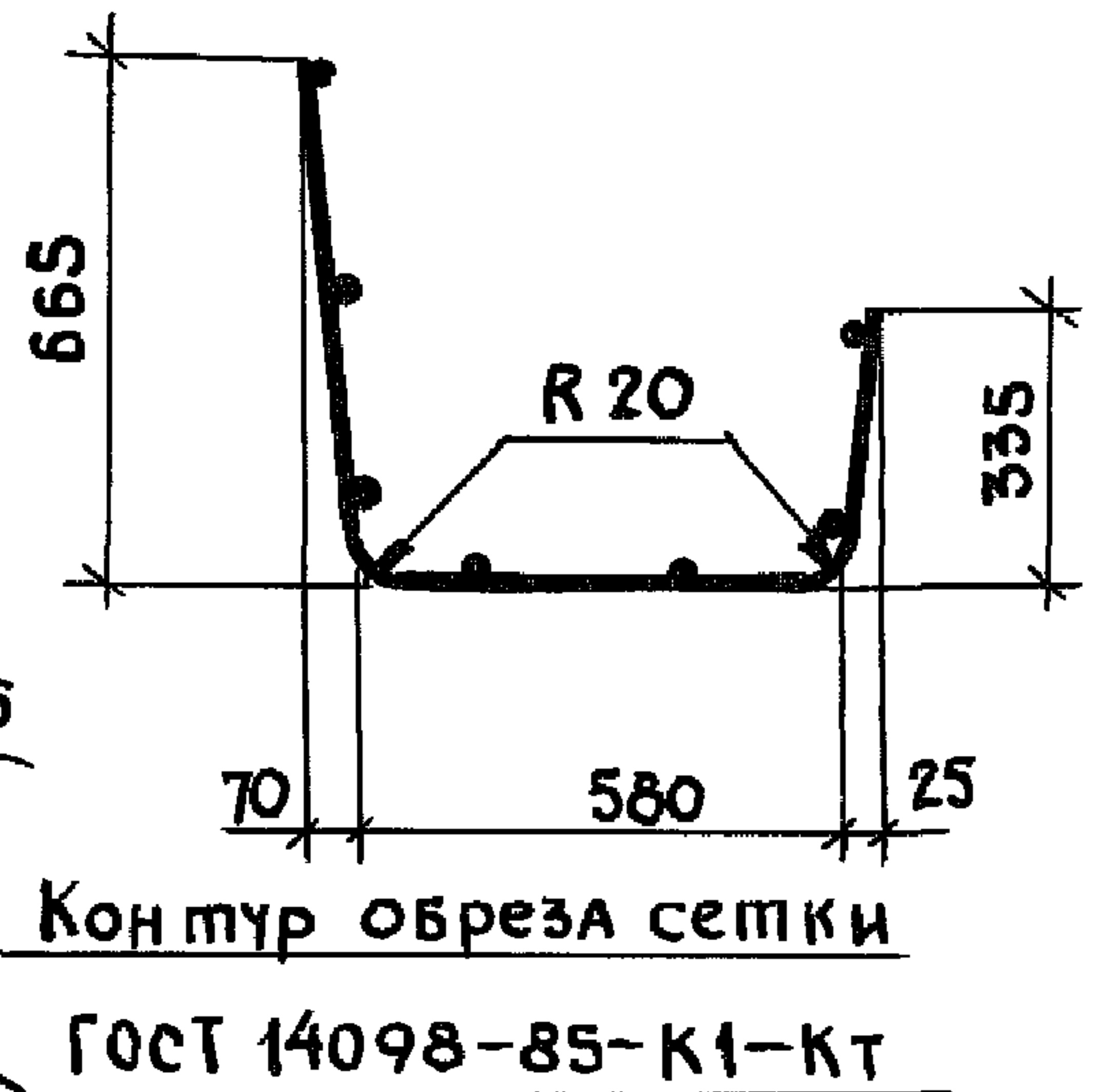
Технические требования см 3.818.9-2.1/91-ГТ

ИНВ И ПОДЛ	ПОДПИСЬ И ДАТА	ВЗЯМ ИНВ N	3.818.9-2.1/91-41		
			СЕТКА С16		
			СТАДИЯ	МАССА	МАСШТАБ
			Р	0,84	1:20
			Лист	Листов 1	
НАЧ.ОТД.	КОТОВ	<i>[Signature]</i>	С 4ВрI-250 БАШ-(x100)+50 1050 x 300 25/25 ГОСТ 8478-81*		
Н.КОНТР.	МОХОВ	<i>[Signature]</i>			
ГЛ.СПЕЦ.	МОХОВ	<i>[Signature]</i>			
ЗАВ.ГР.	ГОРБУНОВА	<i>[Signature]</i>			
ИНЖ.КАТ.	ОРЛОВА	<i>[Signature]</i>			
ПРОВЕР.	ГОРБУНОВА	<i>[Signature]</i>			

Развертка



Вид А в согнутом виде



Марка	Размеры, мм			Масса кг
	L	l	l ₁	
С 17	1450	1400	700	6,18
С 18	1150	1100	550	4,94
С 19	950	900	450	4,12
С 20	850	800	400	3,71

Технические требования см. 3.818.9-2.1/91-ТТ
 Спецификацию см. на листе 2.

Инв и подл. Подпись и дата Взам. инв н

Нач. отд.	Котов	<i>[Signature]</i>
Н. контр.	Мохов	<i>[Signature]</i>
Гл. спец.	Мохов	<i>[Signature]</i>
Зав. гр.	Горбунова	<i>[Signature]</i>
Инж. Кат.	Орлова	<i>[Signature]</i>
Провер.	Горбунова	<i>[Signature]</i>

3.818.9-2.1/91-42

СЕТКА С 17... С 20

Стадия	Лист	Листов
Р	1	2

ГИПРОНИСЕЛЬХОЗ

Поз	Наименование	Кол. на сетку С					Обозначение документа
		17	18	19	20		
1	φ 5 Вр I, ℓ = 650; 0,09 кг	1	1	1	1		Без черт.
2	С $\frac{4 \text{ Вр I} - 250}{6 \text{ А III} - 100}$ 1570 x 1450 $\frac{25}{35}$ ГОСТ 8478-81*	1					3.818.9-2.1/91-40л.1
	С $\frac{4 \text{ Вр I} - 250}{6 \text{ А III} - 100}$ 1570 x 1150 $\frac{25}{35}$ ГОСТ 8478-81*		1				
	С $\frac{4 \text{ Вр I} - 250}{6 \text{ А III} - 100}$ 1570 x 950 $\frac{25}{35}$ ГОСТ 8478-81*			1			
	С $\frac{4 \text{ Вр I} - 250}{6 \text{ А III} - 100}$ 1570 x 850 $\frac{25}{35}$ ГОСТ 8478-81*				1		
	Масса сетки, кг	6,18	4,94	4,12	3,21		

Арматура класса Вр-I по ГОСТ 6727-80*

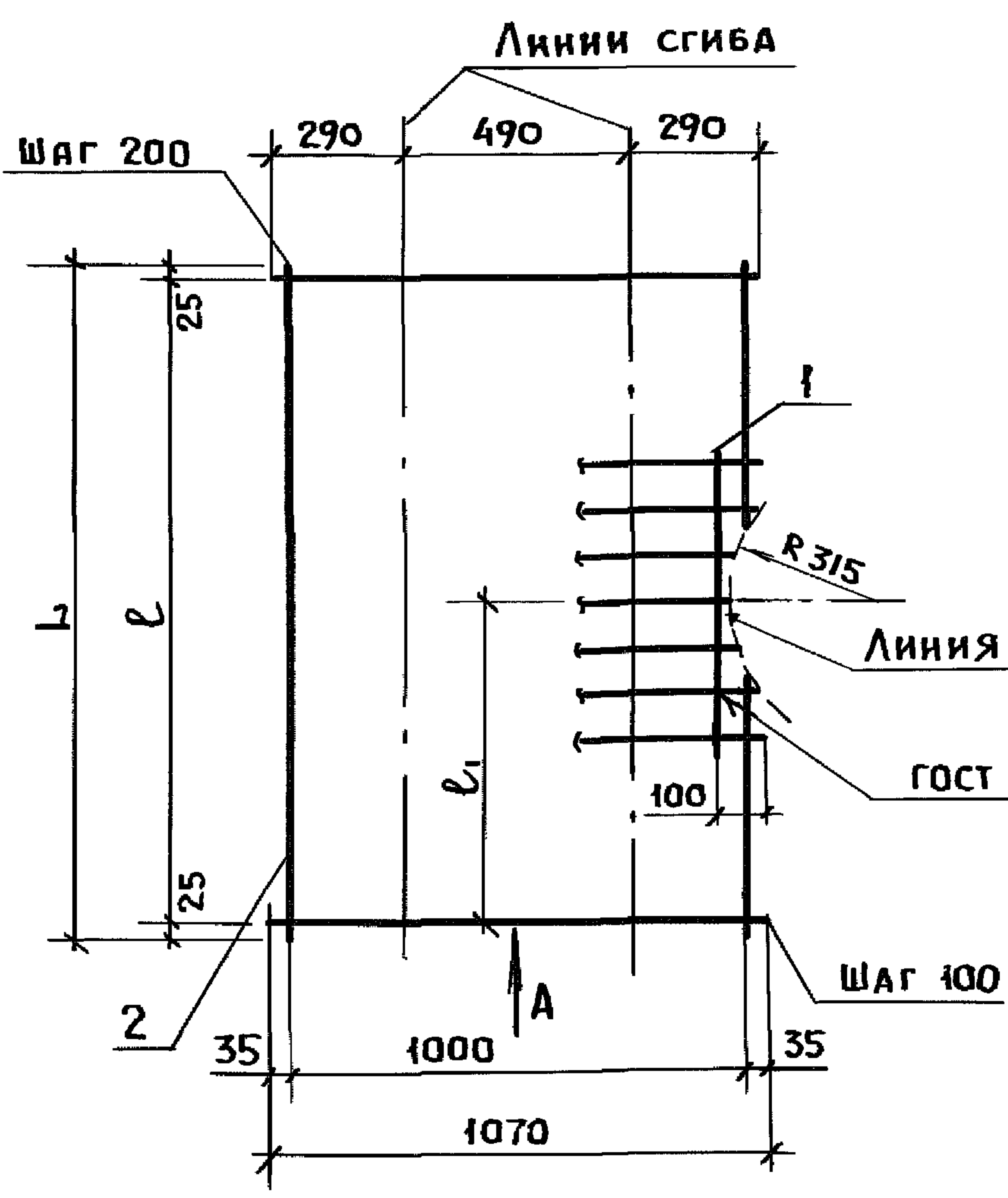
Ц. н. в. подл. Подпись и дата. Взам. инв. н.

3.818.9-2.1/91-42

Лист

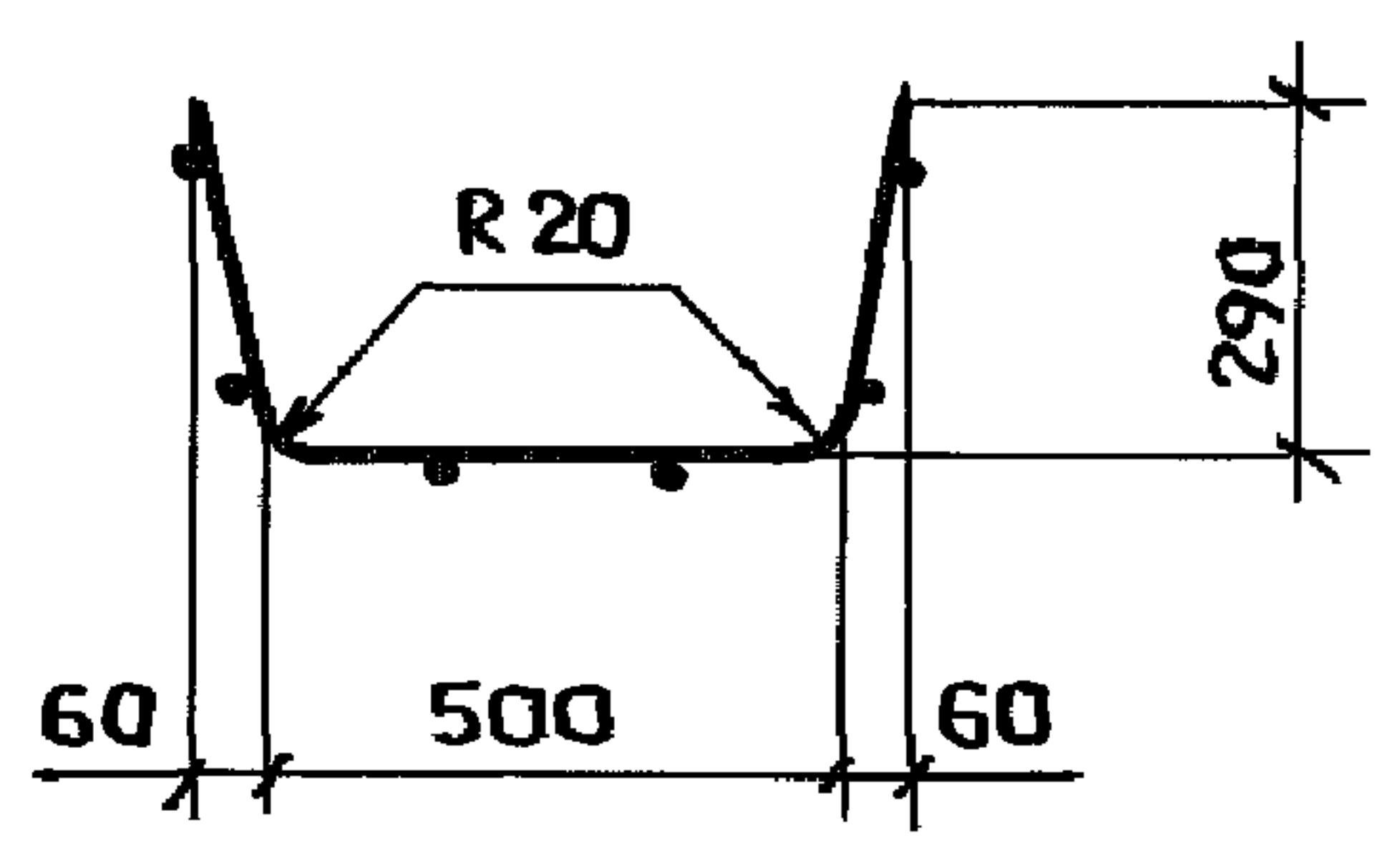
2

РАЗВЕРТКА



Вид А

В СОГНУТОМ ВИДЕ



МАРКА	РАЗМЕРЫ, мм			МАССА, кг
	Л	ℓ	ℓ ₁	
С 21	1450	1400	700	3,56
С 22	1150	1100	550	2,84
С 23	950	900	450	2,36
С 24	850	800	400	2,12

1. ТЕХНИЧЕСКИЕ ТРЕБОВАНИЯ СМ. 3.818.9-2.1/91-ГТ
2. СПЕЦИФИКАЦИЮ СМ. НА ЛИСТЕ 2

Инв. № подл. Подпись и дата. Взам. инв. №

3.818.9-2.1/91-43									
Иач. отд.	КОТОВ	<i>[Signature]</i>	СЕТКА С21...С24						
Н. контр.	МОХОВ	<i>[Signature]</i>							
Гл. спец.	МОХОВ	<i>[Signature]</i>							
Зав. гр.	ГОРБУНОВА	<i>[Signature]</i>							
Инж. инт.	ОРЛОВА	<i>[Signature]</i>							
Провер.	ГОРБУНОВА	<i>[Signature]</i>							
			<table border="1" style="width: 100%;"> <tr> <td>Стадия</td> <td>Лист</td> <td>Листов</td> </tr> <tr> <td>Р</td> <td>1</td> <td>2</td> </tr> </table>	Стадия	Лист	Листов	Р	1	2
Стадия	Лист	Листов							
Р	1	2							
			ГИПРОНИСЕЛЬХОЗ						

Поз.	НАИМЕНОВАНИЕ	КОЛ. НА СЕТКУ С						ОБОЗНАЧЕНИЕ ДОКУМЕНТА
		21	22	23	24			
1	φ 5BpI, ℓ=650; 0,09 кг	1	1	1	1			БЕЗ ЧЕРТ.
2	С $\frac{5BpI-200}{5BpI-100}$ 1070×1450 $\frac{25}{35}$ ГОСТ 8478-81*	1						3.818.9-2.1/91-41 л.1
	С $\frac{5BpI-200}{5BpI-100}$ 1070×1050 $\frac{25}{35}$ ГОСТ 8478-81*		1					
	С $\frac{5BpI-200}{5BpI-100}$ 1070×950 $\frac{25}{35}$ ГОСТ 8478-81*			1				
	С $\frac{5BpI-200}{5BpI-100}$ 1070×850 $\frac{25}{35}$ ГОСТ 8478-81*				1			
	МАССА СЕТКИ, КГ	3,56	2,84	2,36	2,12			

АРМАТУРА КЛАССА Bp-I ПО ГОСТ 6727-80*

ИНВ. № ПОДА.	ПОДПИСЬ И ДАТА	ВЗАМ. ИНВ. №

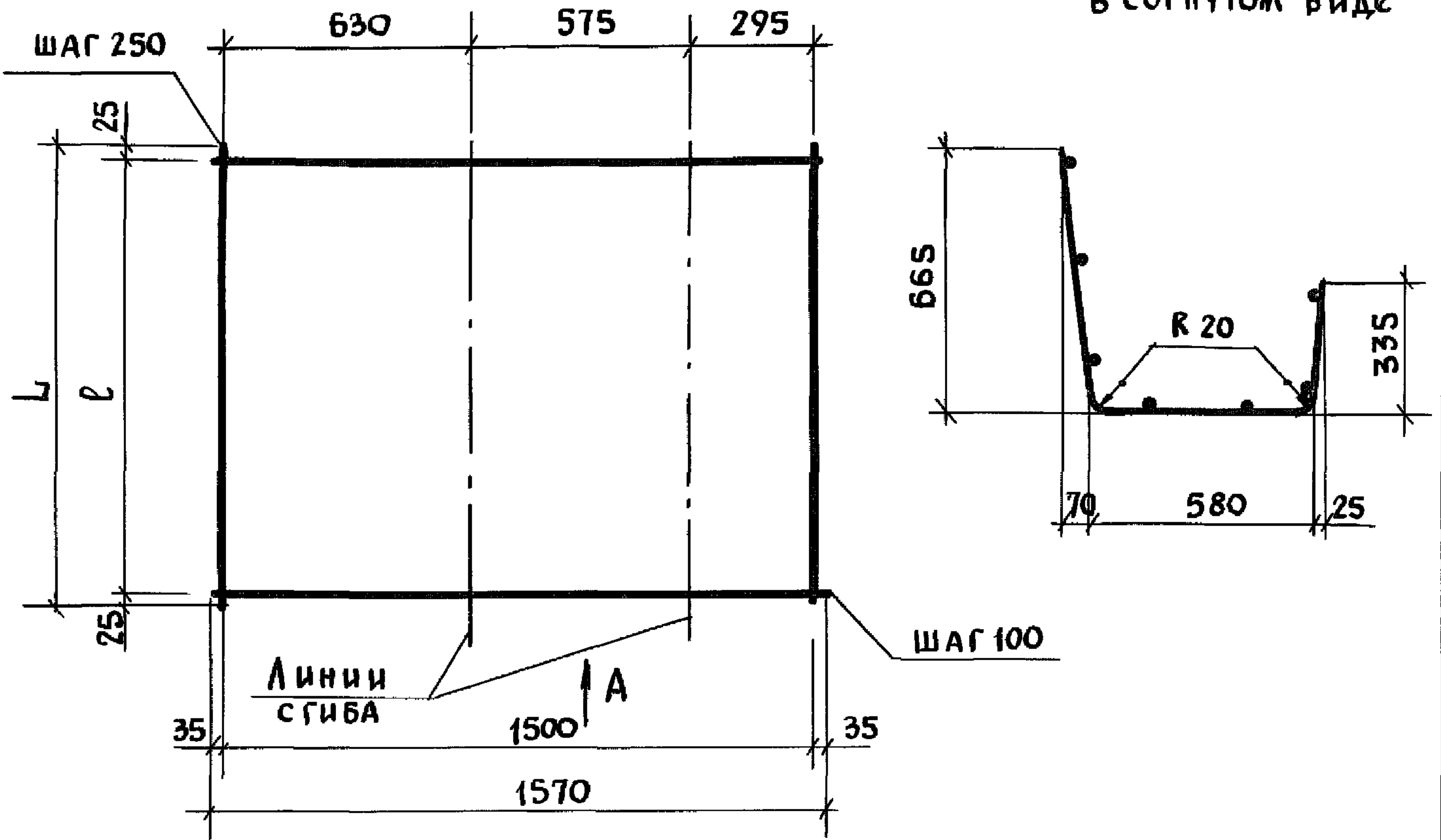
3.818.9-2.1/91-43

Лист

2

РАЗВЕРТКА

Вид А
В СОГНУТОМ ВИДЕ



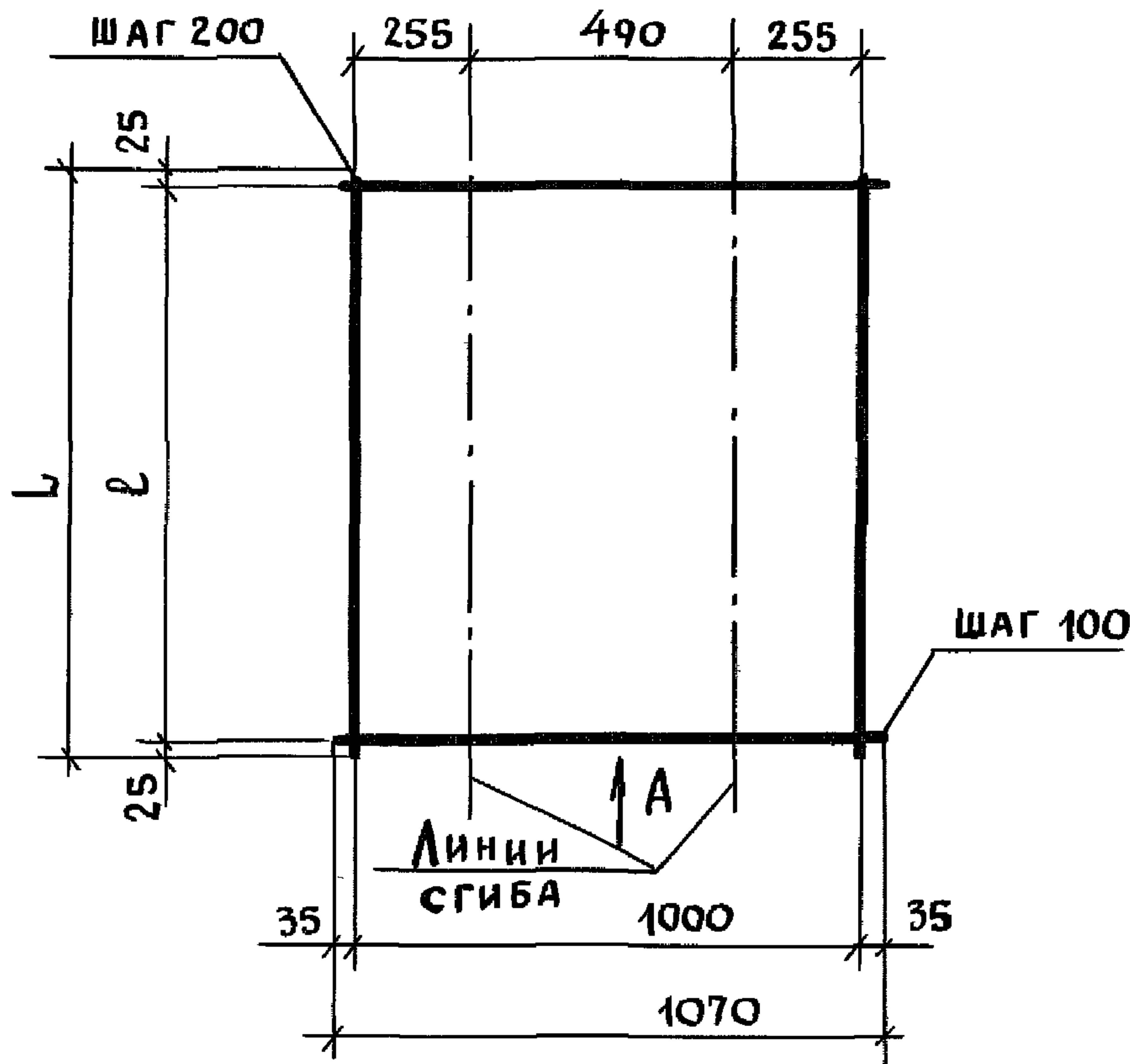
Марка	Размеры, мм	
	Л	В
С 25	1150	1100
С 26	350	300

Марка	Наименование	Масса, кг
С 25	С $\frac{4BrI-250}{BAIII-100}$ 1570x1150 $\frac{25}{35}$ ГОСТ 8478-81*	4,92
С 26	С $\frac{4BrI-250}{BAIII-100}$ 1570x350 $\frac{25}{35}$ ГОСТ 8478-81*	1,62

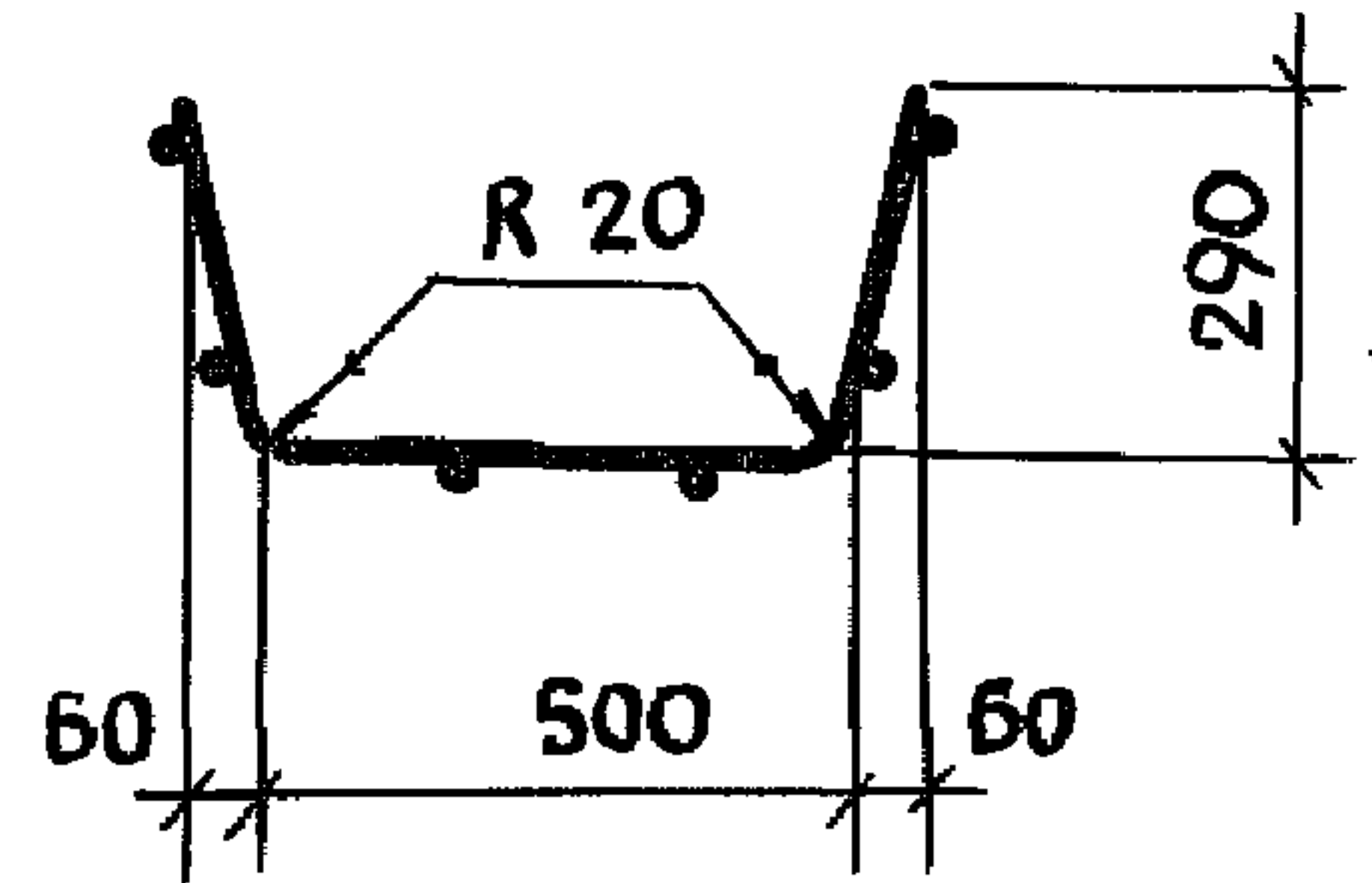
Технические требования см. 3818.9-2.1/91-ТТ

ИВ. И ПОДЛ.	Подпись	ИДЯМА	ВЗАМ. ИВ. И. И.	3.818.9-2.1/91-44	Стадия Р	Лист 1	Листов 1
	ИВ. И ПОДЛ.	Подпись	ИДЯМА				
	Нач. отд.	Котов.	<i>Котов</i>	СЕТКА С25, С26	ГИПРОНИСЕЛЬХОЗ		
	И. контр.	Мохов.	<i>Мохов</i>				
	Гл. спец.	Мохов	<i>Мохов</i>				
	Зав. гр.	Горбунова	<i>Горбунова</i>				
	Инж. Ткач	Орлова	<i>Орлова</i>				
	Провер.	Горбунова	<i>Горбунова</i>				

РАЗВЕРТКА



Вид А в согнутом виде



Марка	Размеры, мм	
	L	l
С 27	1150	1100
С 28	350	300

Марка	Наименование	Масса, кг
С 27	С $\frac{5BrI-200}{5BrI-100}$ 1070 x 1150 $\frac{25}{35}$ ГОСТ 8478-81*	2,84
С 28	С $\frac{5BrI-200}{5BrI-100}$ 1070 x 350 $\frac{25}{35}$ ГОСТ 8470-81*	0,92

Технические требования см. 3.818.9-2.1/91-ТТ

3.818.9-2.1/91-45

Сетка С27, С28

Стадия	Лист	Листов
Р		1

ГИПРОНИСЕЛЬХОЗ

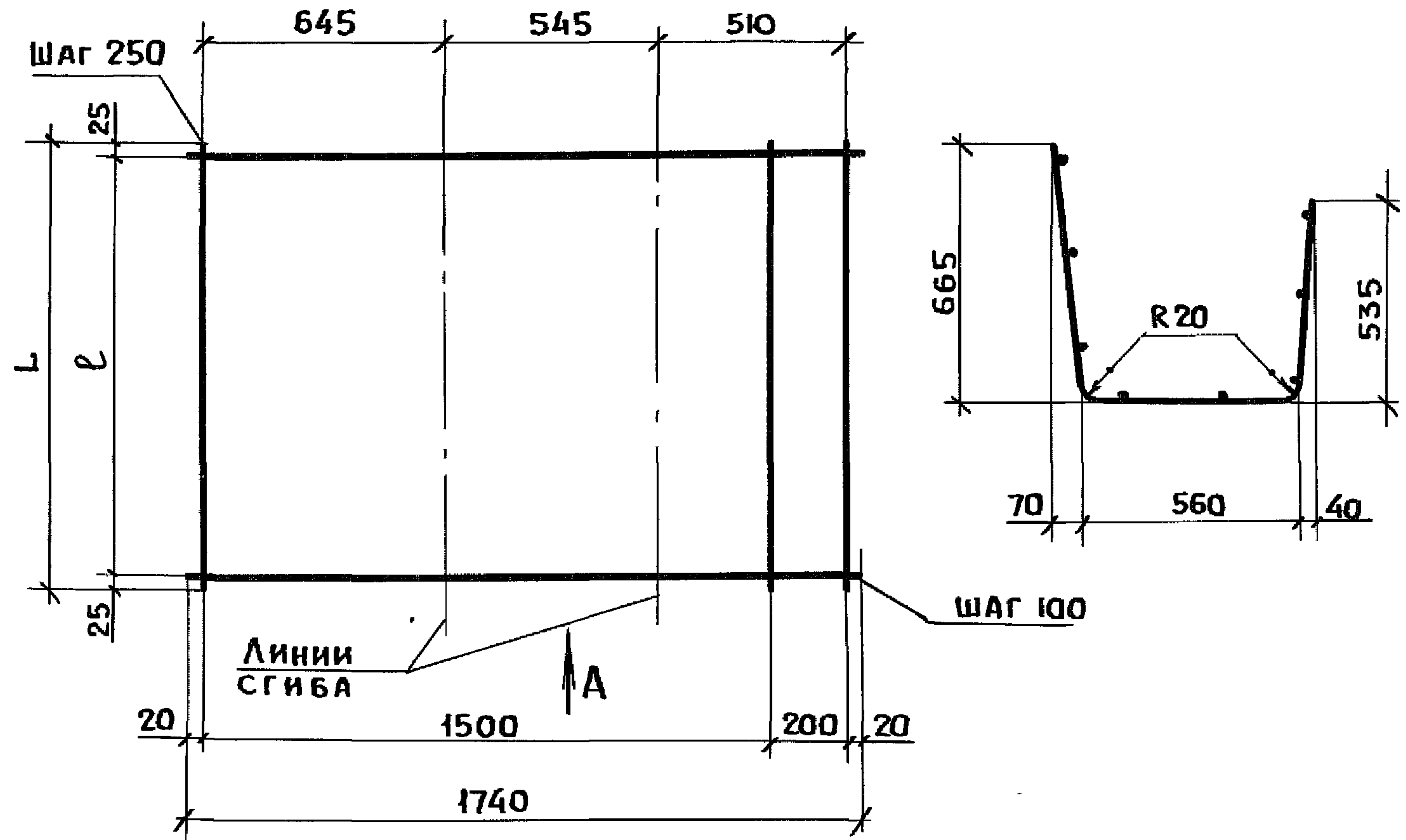
ИВБ И ПОДЛ Подпись и дата Взам. инв. И

Нач. отд.	Котов	<i>[Signature]</i>
Н. контр.	Мохов	<i>[Signature]</i>
Гл. спец.	Мохов	<i>[Signature]</i>
Зав. гр.	Горбунова	<i>[Signature]</i>
Инж. Кат.	Орлова	<i>[Signature]</i>
Провер.	Горбунова	<i>[Signature]</i>

РАЗВЕРТКА

Вид А

В СОГНУТОМ ВИДЕ



МАРКА	РАЗМЕРЫ, мм	
	L	l
С 29	1450	1400
С 30	350	300

МАРКА	НАИМЕНОВАНИЕ	МАССА, кг
С 29	С $\frac{4BrI-(x250)+200}{6AIII-100}$ 1740x1950 $\frac{25}{20}$ ГОСТ 8478-81*	6,86
С 30	С $\frac{4BrI-(x250)+200}{6AIII-100}$ 1740x350 $\frac{25}{20}$ ГОСТ 8478-81*	1,80

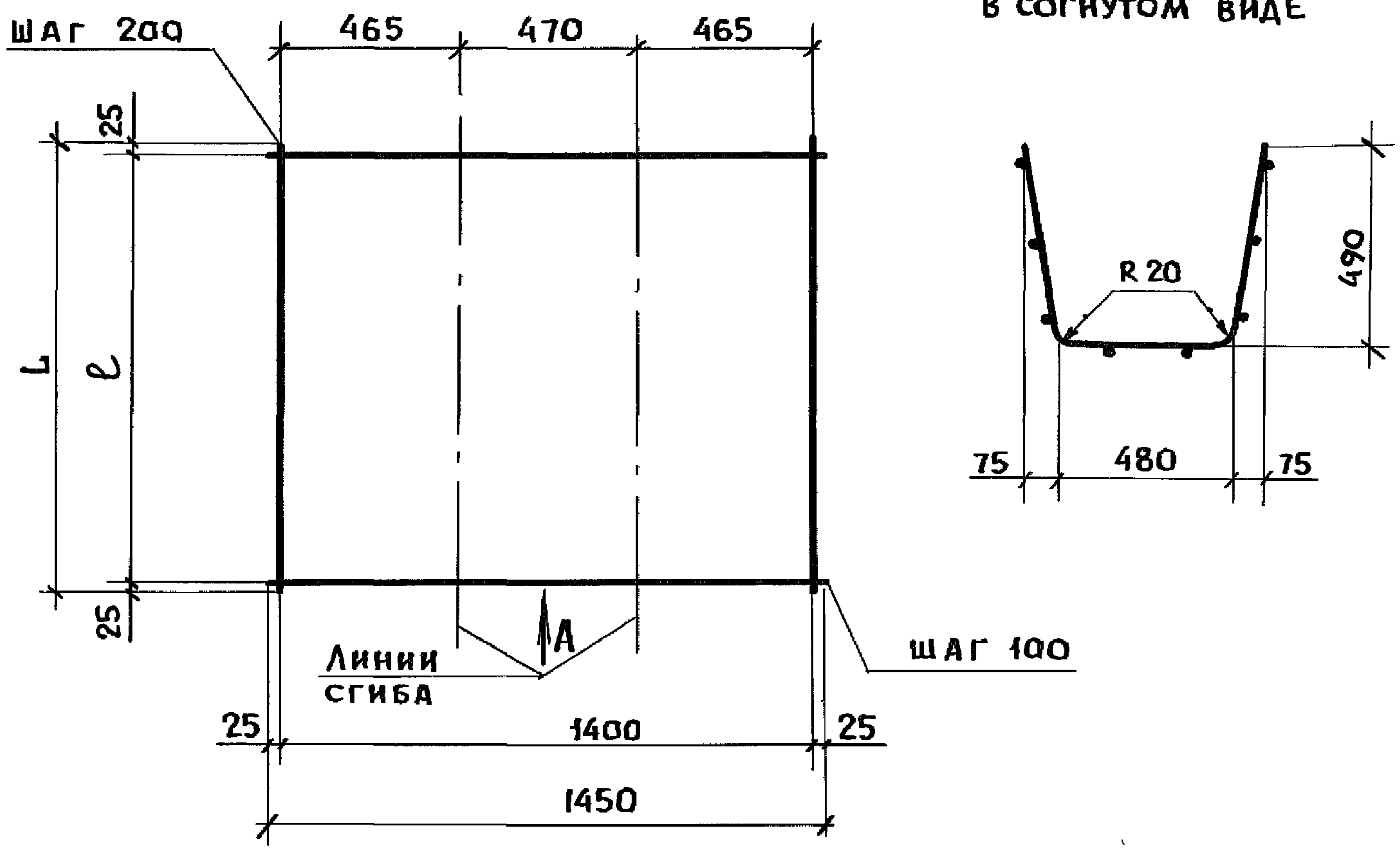
ТЕХНИЧЕСКИЕ ТРЕБОВАНИЯ СМ. 3.818.9-2.1/91-ТТ

ИВВ № ПОДАЛ.	ПОДПИСЬ И ДАТА	ВЗАМ. ИВВ. №	3.818.9-2.1/91-46					
	НАЧ. ОТД.	КОТОВ				СТАДИЯ	ЛИСТ	ЛИСТОВ
	И-КОНТР.	МОХОВ	Р		1			
	ГЛ. СПЕЦ.	МОХОВ	СЕТКА С29, С30					
	ЗАВ. ГР.	ГОРБУНОВА				ГИПРОНИСЕЛЬХОЗ		
	ИНЖ. КАТ.	ОРЛОВА						
ПРОВЕР.	ГОРБУНОВА							

РАЗВЕРТКА

Вид А

В СОГНУТОМ ВИДЕ



МАРКА	РАЗМЕРЫ, мм	
	Л	ℓ
С 31	1950	1900
С 32	350	300

МАРКА	НАИМЕНОВАНИЕ	МАССА, кг
С 31	С $\frac{5BpI-200}{5BpI-100}$ 1450×1950 $\frac{25}{25}$ ГОСТ 8470-81*	6,42
С 32	С $\frac{5BpI-200}{5BpI-100}$ 1450×350 $\frac{25}{25}$ ГОСТ 8470-81*	1,24

ТЕХНИЧЕСКИЕ ТРЕБОВАНИЯ см. 3.818.9-2.1/91-ТТ

ИНВ. № ПОДА. ПОДПИСЬ И ДАТА ВЗЯМ. ИНВ. Л

НАЧ. ОТА.	КОТОВ	<i>[Signature]</i>
Н. КОНТР.	МОХОВ	<i>[Signature]</i>
ГЛ. СПЕЦ.	МОХОВ	<i>[Signature]</i>
ЗАВ. ГР.	ГОРБУНОВА	<i>[Signature]</i>
ИНЖ. КАТ.	ОРЛОВА	<i>[Signature]</i>
ПРОВЕР.	ГОРБУНОВА	<i>[Signature]</i>

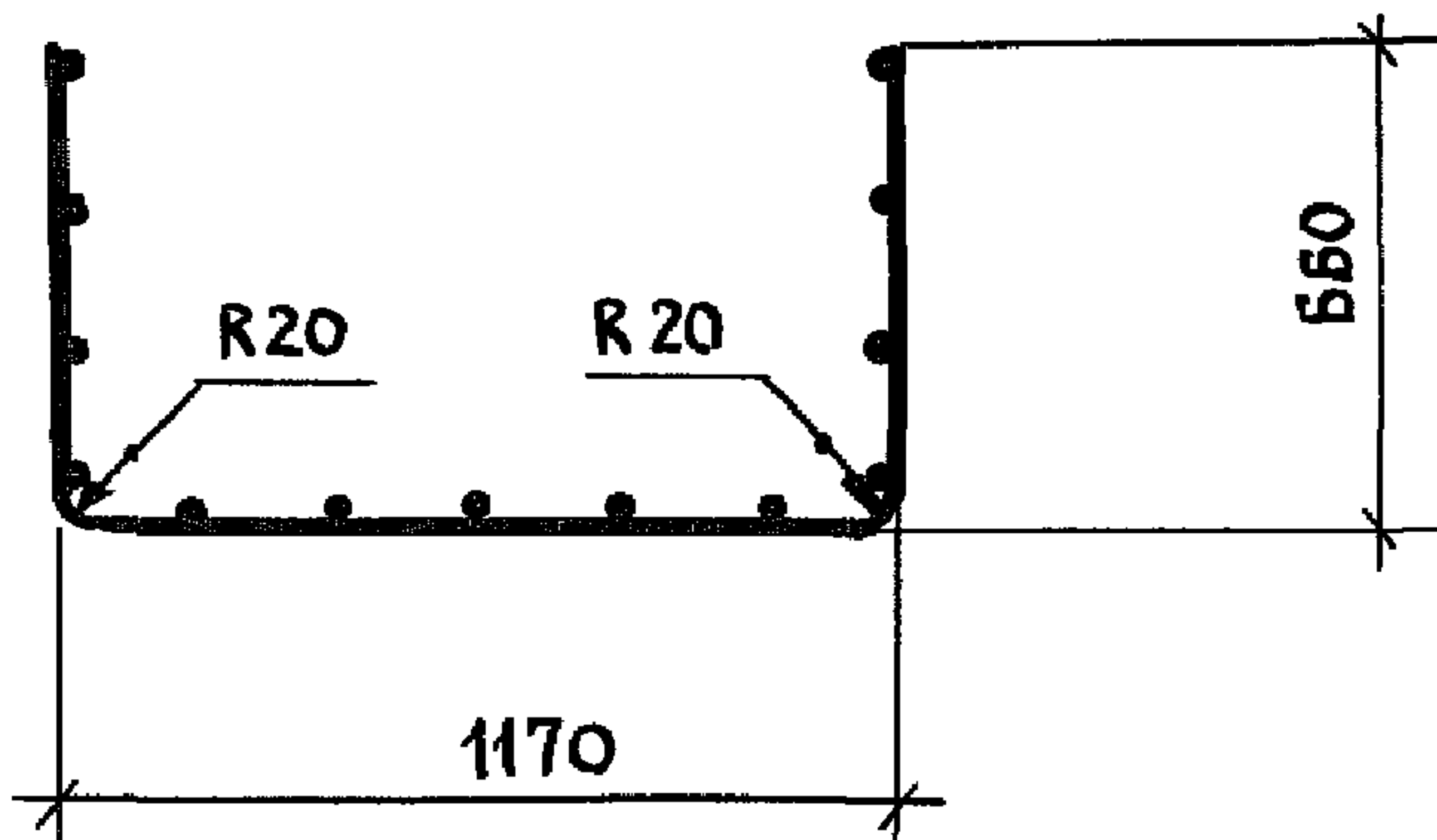
3.818.9-2.1/91-47

СЕТКА С31, С32

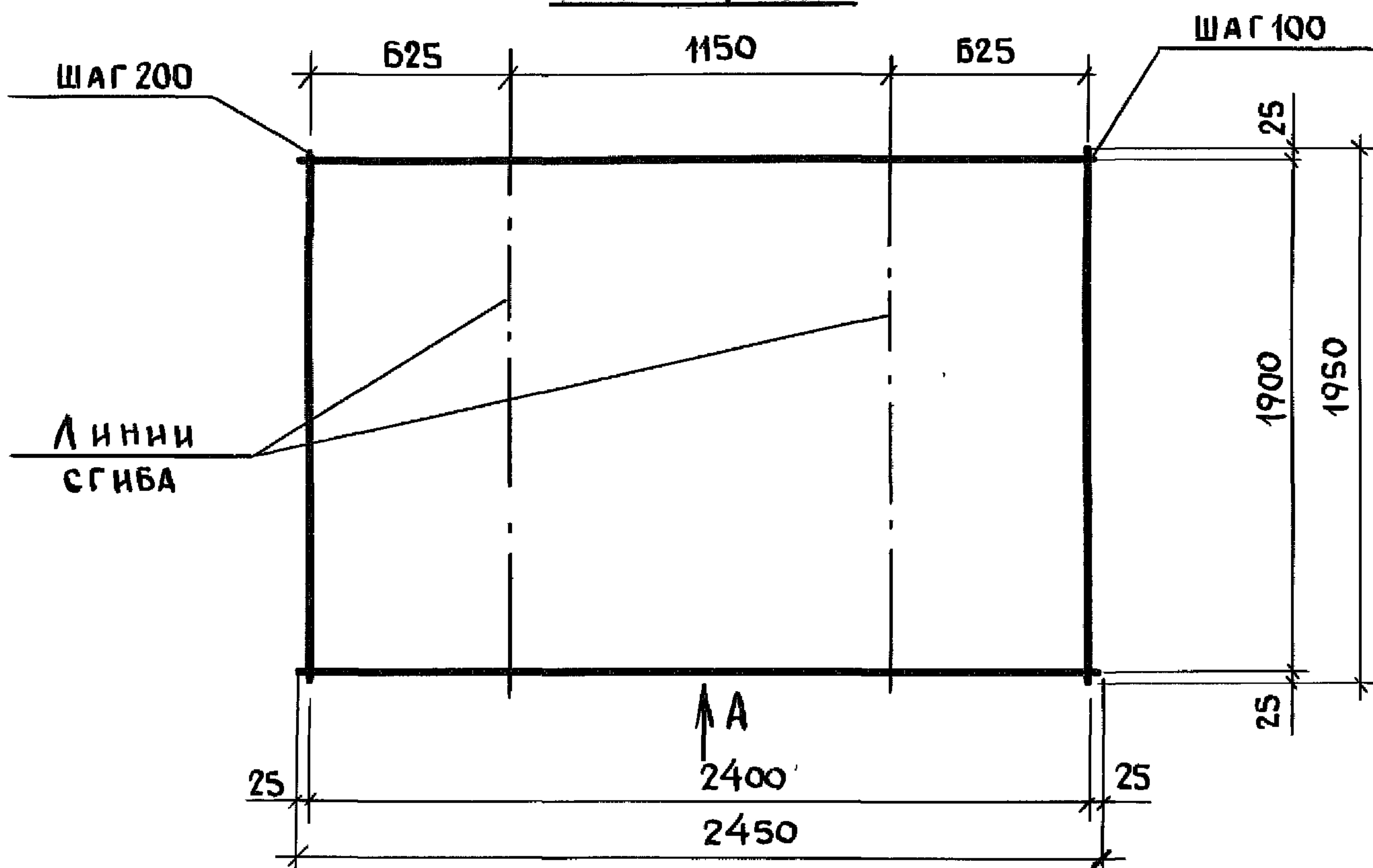
СТАДИЯ	ЛИСТ	ЛИСТОВ
Р		1

ГИПРОНИСЕЛЬХОЗ

Вид А
в согнутом виде



Развертка



Технические требования см. 3.818.9-2.1/91-ТТ

3.818.9-2.1/91-48

Сетка С33

СТАДИЯ	МАССА	МАСШТАБ
--------	-------	---------

Р	13,21	1:25
---	-------	------

Лист	Листов 1
------	----------

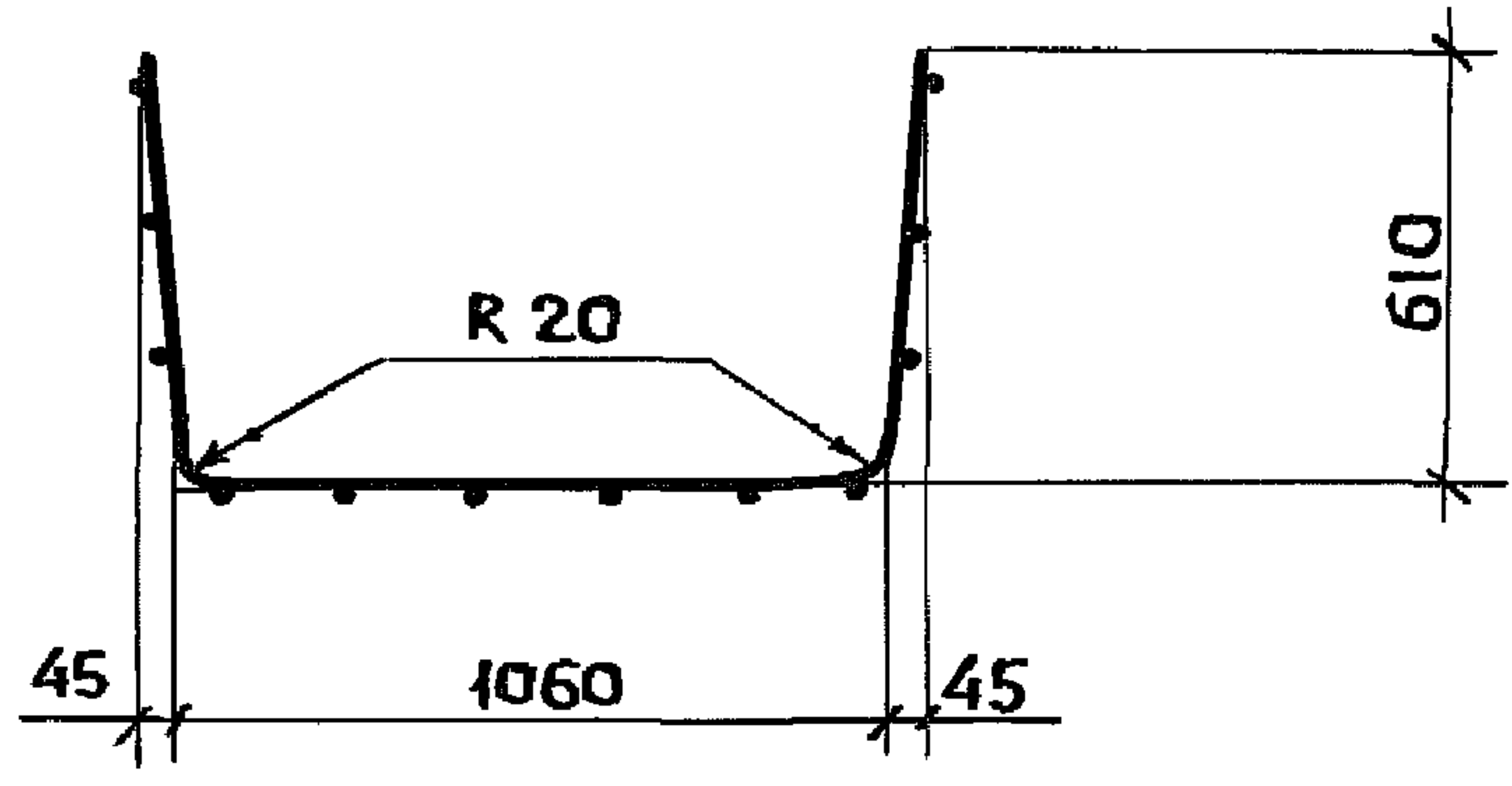
ГИПРОНИСЕЛЬХОЗ

С 4 Вр I-200 2450x1950-25
 БА III-100 25
 ГОСТ 8470-81*

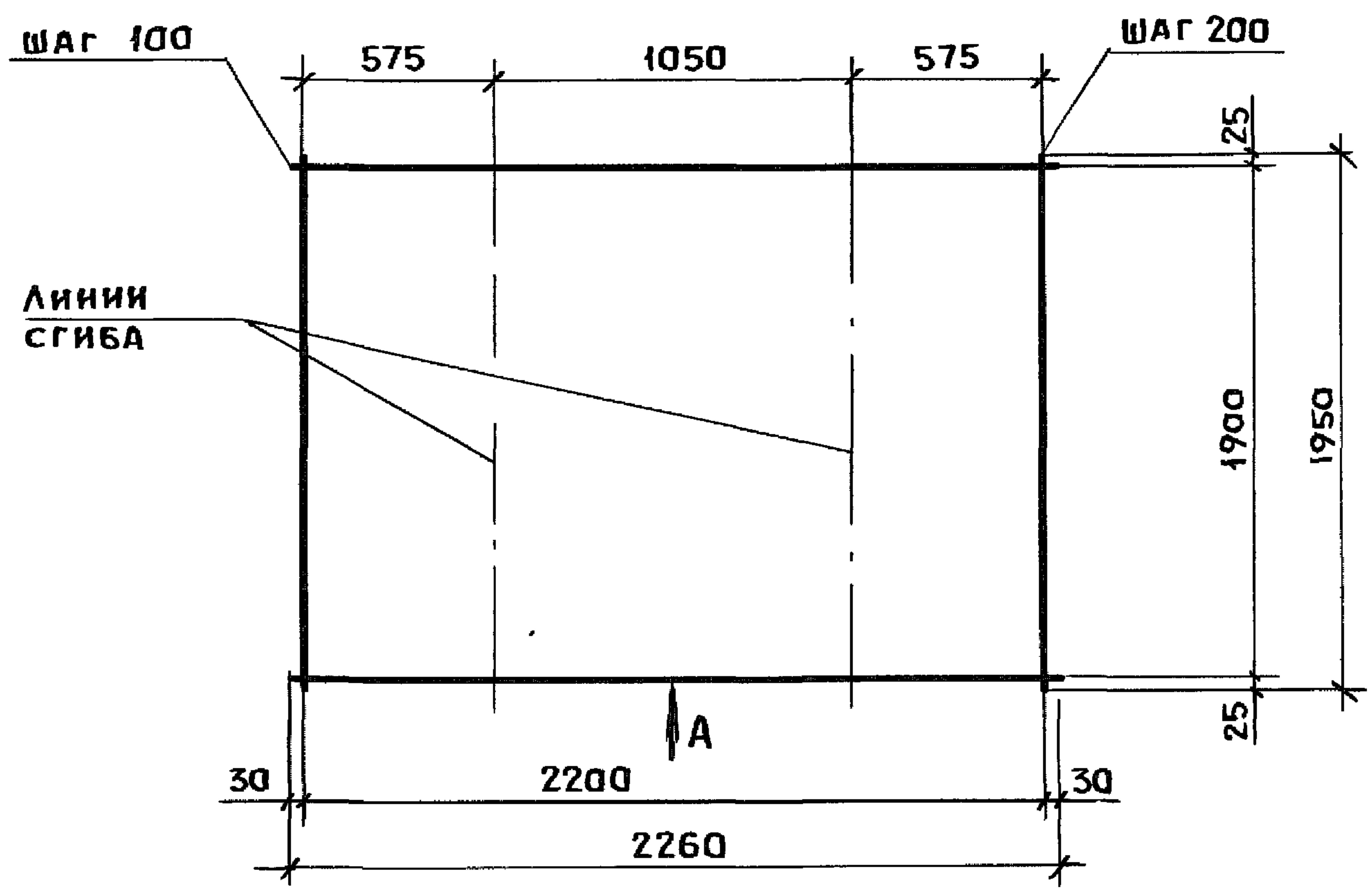
Имя и подл. Подпись и дата

Нач. отд.	Котов	<i>Котов</i>
Н. контр.	Мохов	<i>Мохов</i>
гл. спец.	Мохов	<i>Мохов</i>
рук. гр.	Горбунова	<i>Горбунова</i>
инж. кат.	Орлова	<i>Орлова</i>
Провер.	Горбунова	<i>Горбунова</i>

Вид А
В СОГНУТОМ ВИДЕ



РАЗВЕРТКА



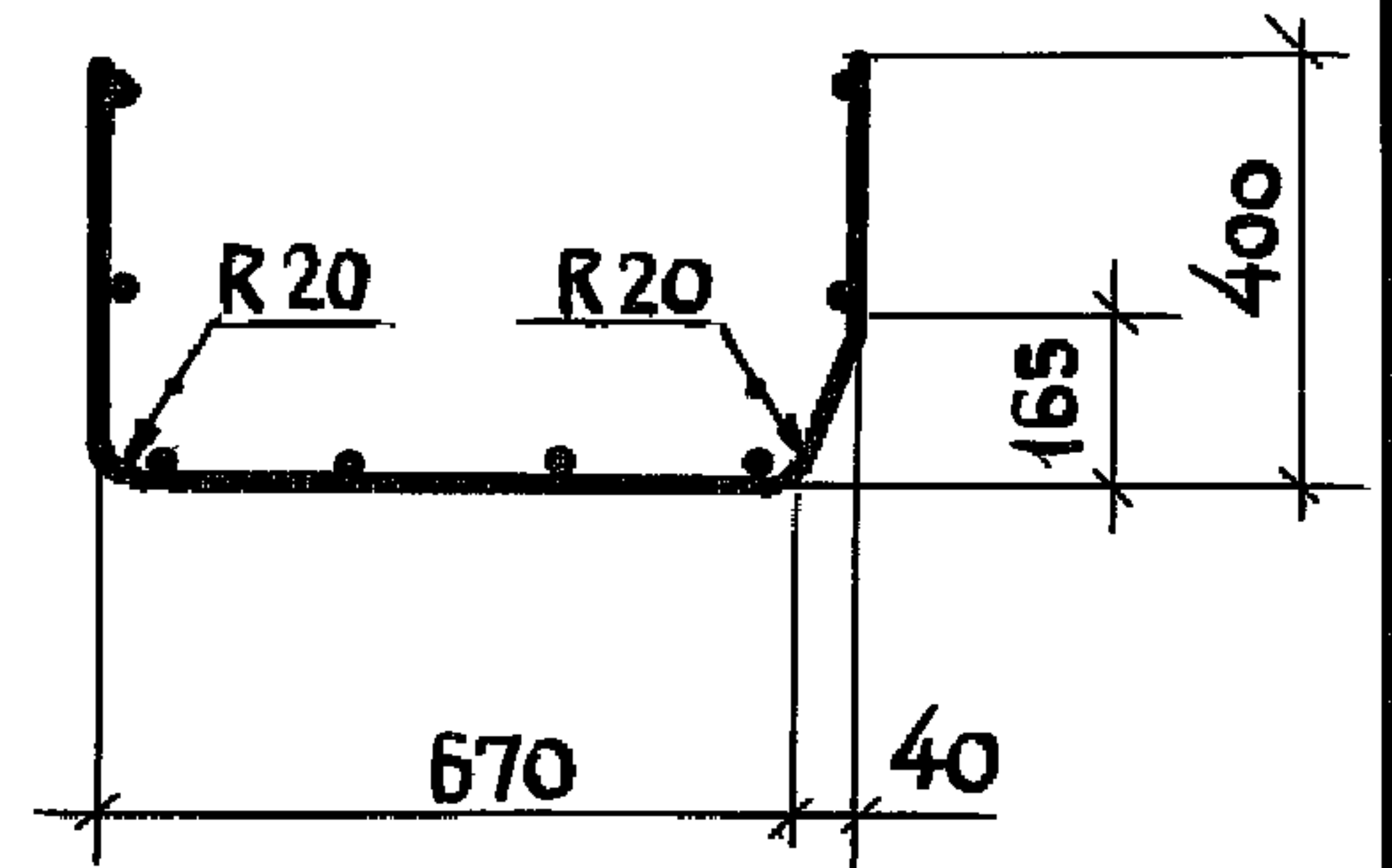
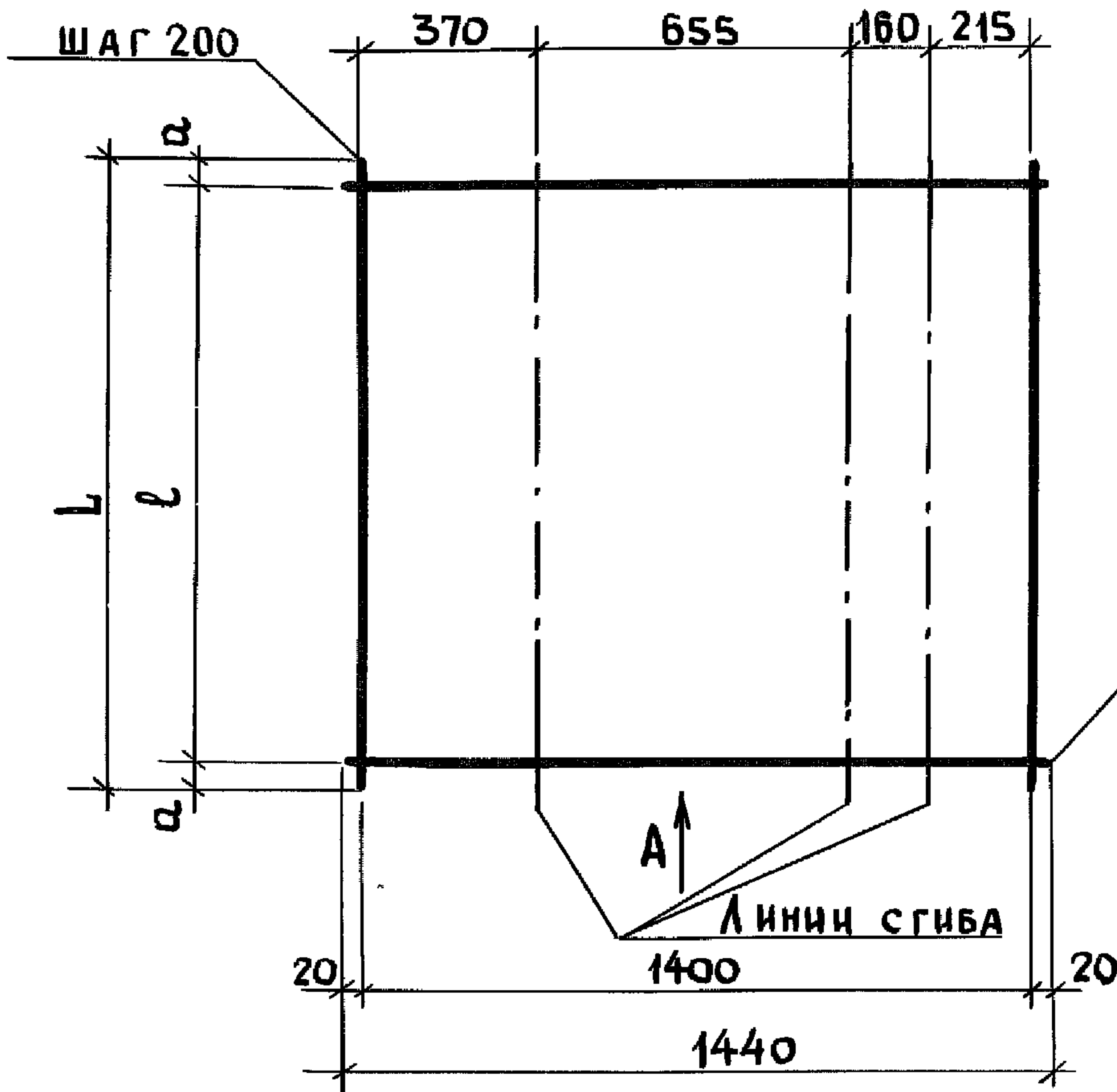
ТЕХНИЧЕСКИЕ ТРЕБОВАНИЯ СМ. 3.818.9-2.1/91-ГТ

ИНВ. № ПОДАЛ.	ПОДПИСЬ И ДАТА			3.818.9-2.1/91-49			СТАДИЯ	МАССА	МАСШТАБ
	ВЗЯМ. ИНВ. №						СЕТКА С 34	Р	9,88
	НАЧ. ОТД.	КОТОВ	<i>[Signature]</i>	ЛИСТ	ЛИСТОВ 1				
	Н. КОНТР.	МОХОВ	<i>[Signature]</i>	С 5Вр I-200 2260 × 1950 30 5Вр I-100 2260 × 1950 25 ГОСТ 8470-81*			ГИПРОНИСЕЛЬХОЗ		
	ГЛ. СПЕЦ.	МОХОВ	<i>[Signature]</i>						
	ЗАВ. ГР.	ГОРБУНОВА	<i>[Signature]</i>						
ИНЖ. ИКЯТ.	ОРЛОВА	<i>[Signature]</i>							
ПРОВЕР.	ГОРБУНОВА	<i>[Signature]</i>							

РАЗВЕРТКА

Вид А

В согнутом виде



Марка	Размеры, мм		
	L	l	a
С 35	3710	3600	55
С 36	1840	1800	20

Марка	Наименование	Масса, кг
С 35	С $\frac{5BpI-200}{5BpI-200}$ 1440x3710 $\frac{55}{20}$ ГОСТ 8478-81*	8,21
С 36	С $\frac{5BpI-200}{5BpI-200}$ 1440x1840 $\frac{20}{20}$ ГОСТ 8478-81*	4,19

Технические требования см. 3.818.9-2.1/91-ТТ

3.818.9-2.1/91-50

Инв и подп

Нач. отд.	Котов	<i>[Signature]</i>
Н. контр.	Мохов	<i>[Signature]</i>
Гл. спец.	Мохов	<i>[Signature]</i>
Зав. гр.	Горбунова	<i>[Signature]</i>
Инж. Дят	Орлова	<i>[Signature]</i>
Провер.	Горбунова	<i>[Signature]</i>

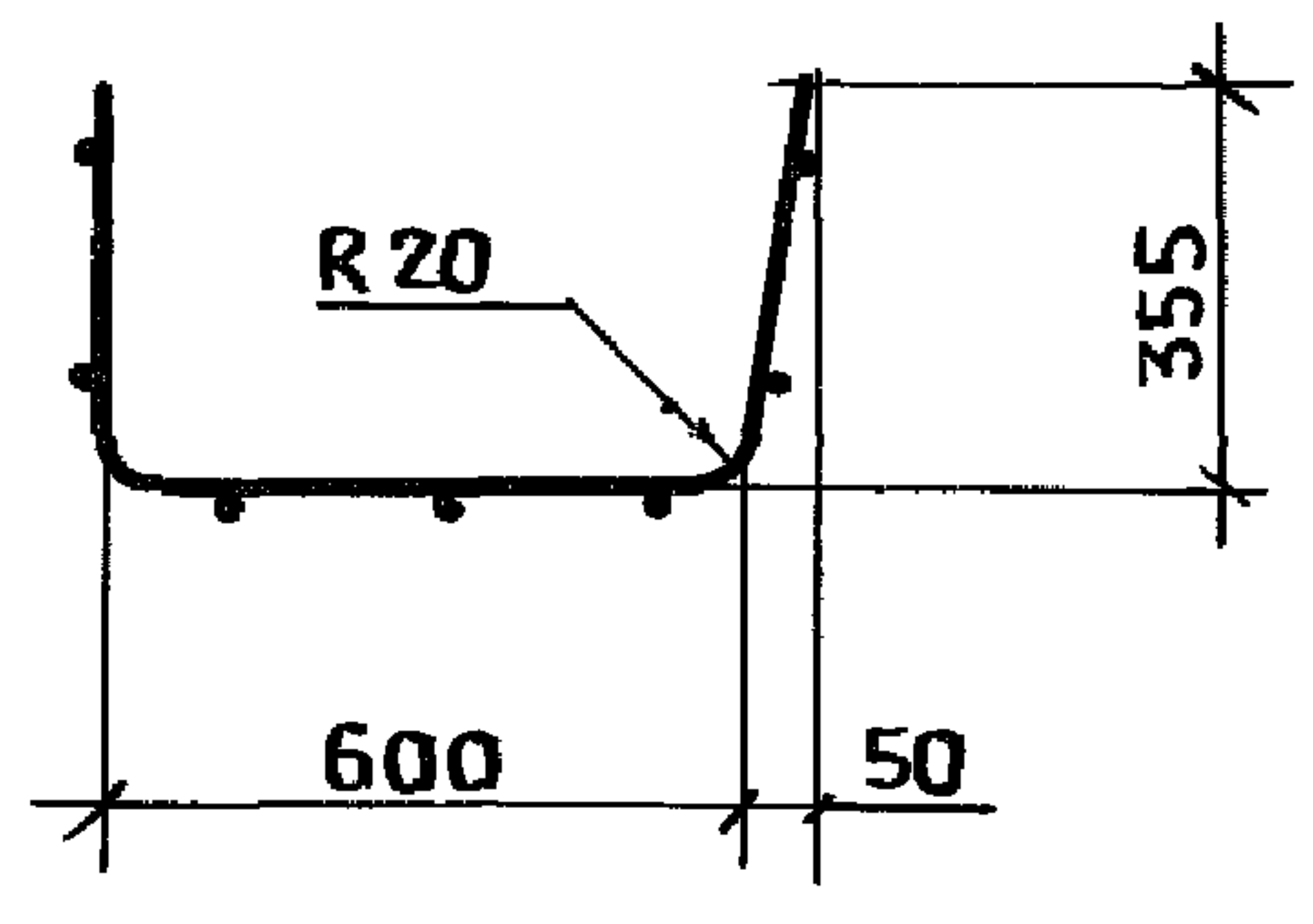
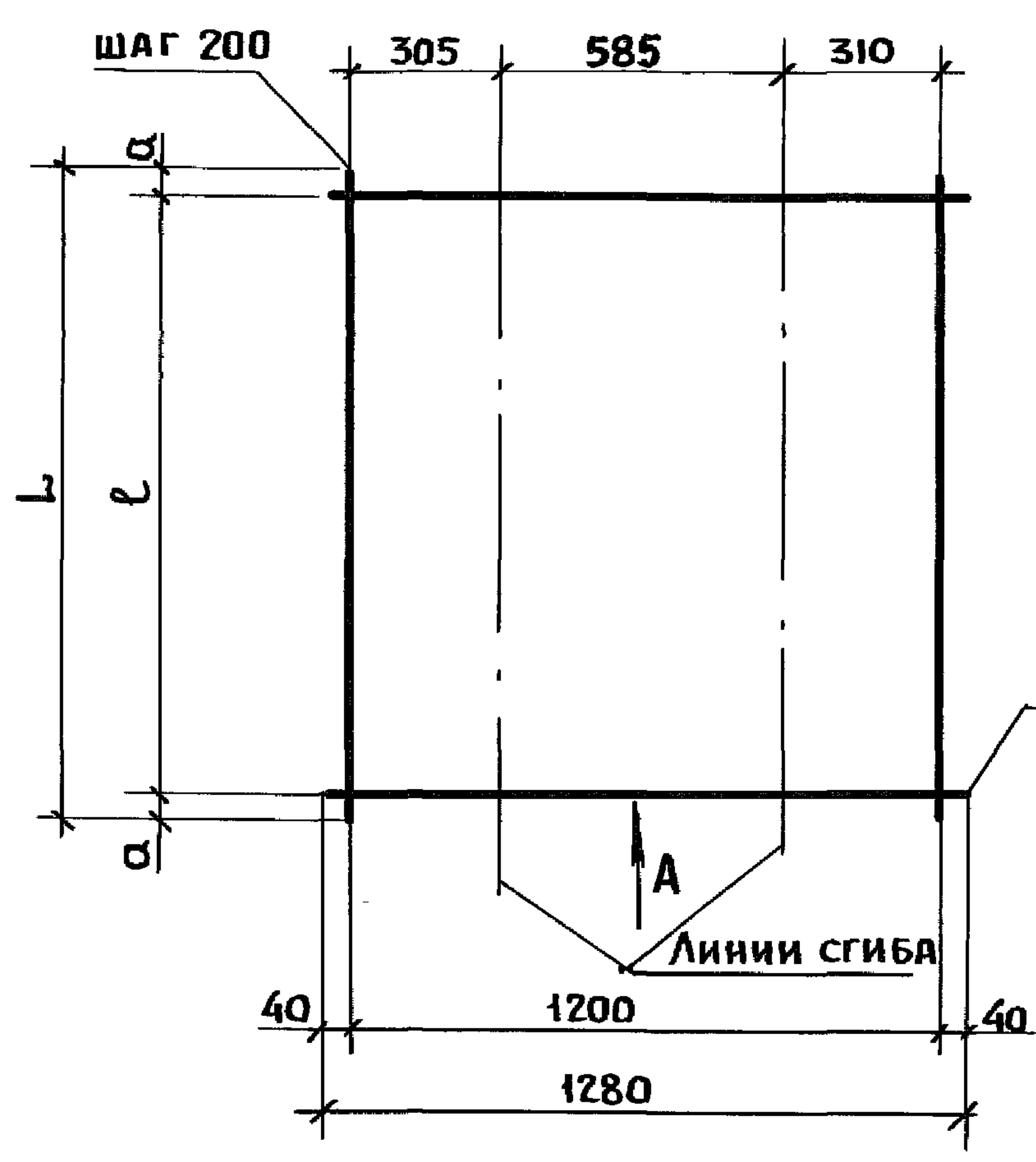
Сетка С35, С36

Стадия	Лист	Листов
Р		1
ГИПРОНИСЕЛЬХОЗ		

РАЗВЕРТКА

Вид А

В СОГНУТОМ ВИДЕ



Марка	РАЗМЕРЫ, мм		
	L	l	a
С 37	3710	3600	55
С 38	1840	1800	20

Марка	НАИМЕНОВАНИЕ	МАССА, кг
С 37	С $\frac{5BrI-200}{5BrI-200}$ 1280 × 3710 $\frac{55}{40}$ ГОСТ 8478-81*	7,2
С 38	С $\frac{5BrI-200}{5BrI-200}$ 1280 × 1840 $\frac{20}{40}$ ГОСТ 8478-81*	3,7

ТЕХНИЧЕСКИЕ ТРЕБОВАНИЯ СМ. 3.818.9-2.1/91-ТТ

Инв. № подл. Подпись и дата. Взям. инв. №

НАЧ. ОТД.	КОТОВ	<i>[Signature]</i>
И. КОНТР.	МОХОВ	<i>[Signature]</i>
ГЛ. СПЕЦ.	МОХОВ	<i>[Signature]</i>
ЗАВ. ГР.	ГОРБУНОВА	<i>[Signature]</i>
ИНЖ. КАТ.	ОРЛОВА	<i>[Signature]</i>
ПРОВЕР.	ГОРБУНОВА	<i>[Signature]</i>

3.818.9-2.1/91-51

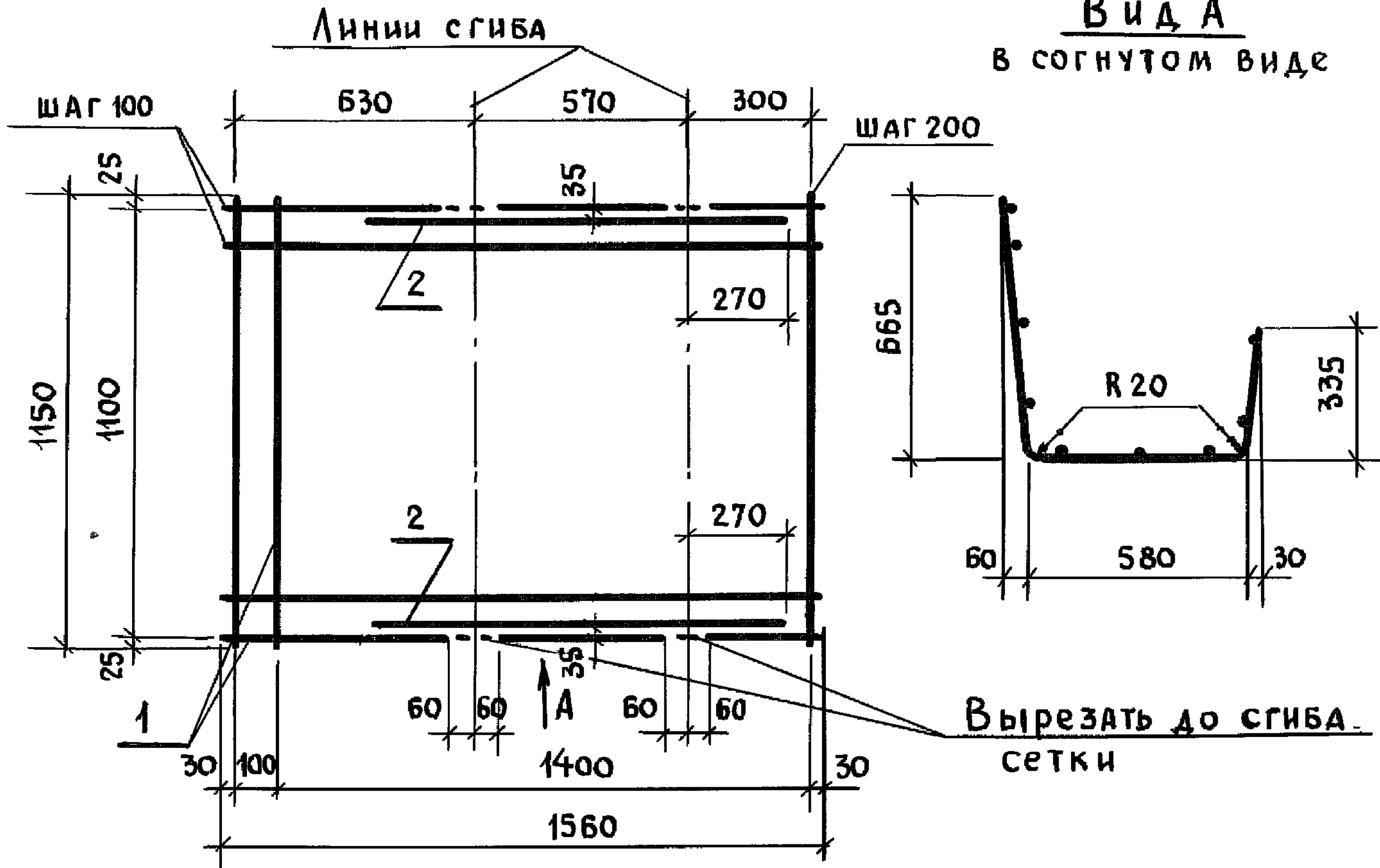
СЕТКА С37, С38

СТАНЦИЯ	ЛИСТ	ЛИСТОВ
Р		1
ГИПРОНИСЕЛЬХОЗ		

РАЗВЕРТКА

В И Д А

В СОГНУТОМ ВИДЕ

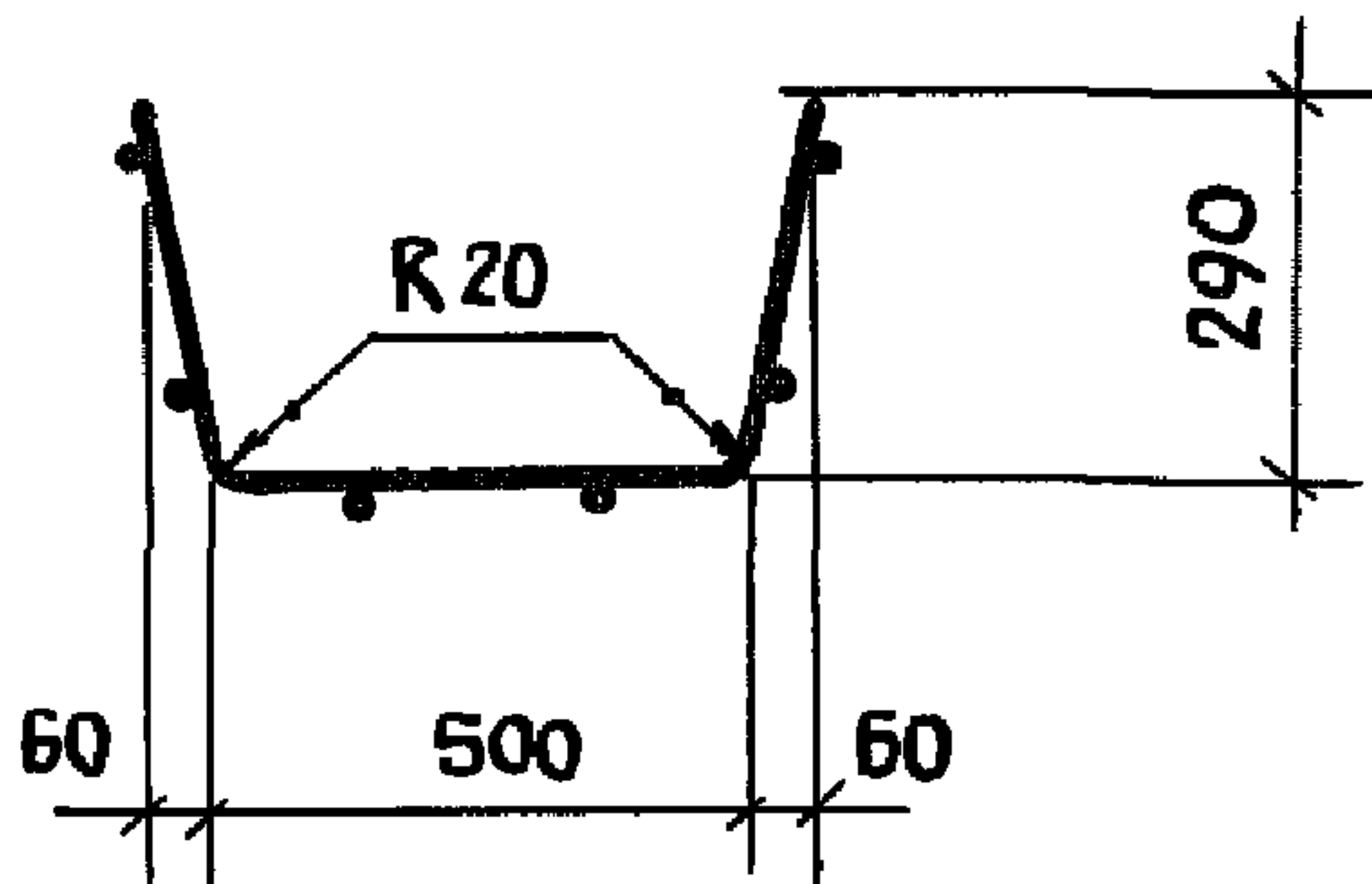


Поз	Н а и м е н о в а н и е	Кол	М а с с а ед., кг	М а с с а сетки, кг
1	С $\frac{4BpI-(x200)+100}{БАШ-100}$ 1560x1150 $\frac{25}{30}$ ГОСТ 8470-81*	1	5,08	5,58
2	Ф Б А Ш, $\varnothing=110$	2	0,25	

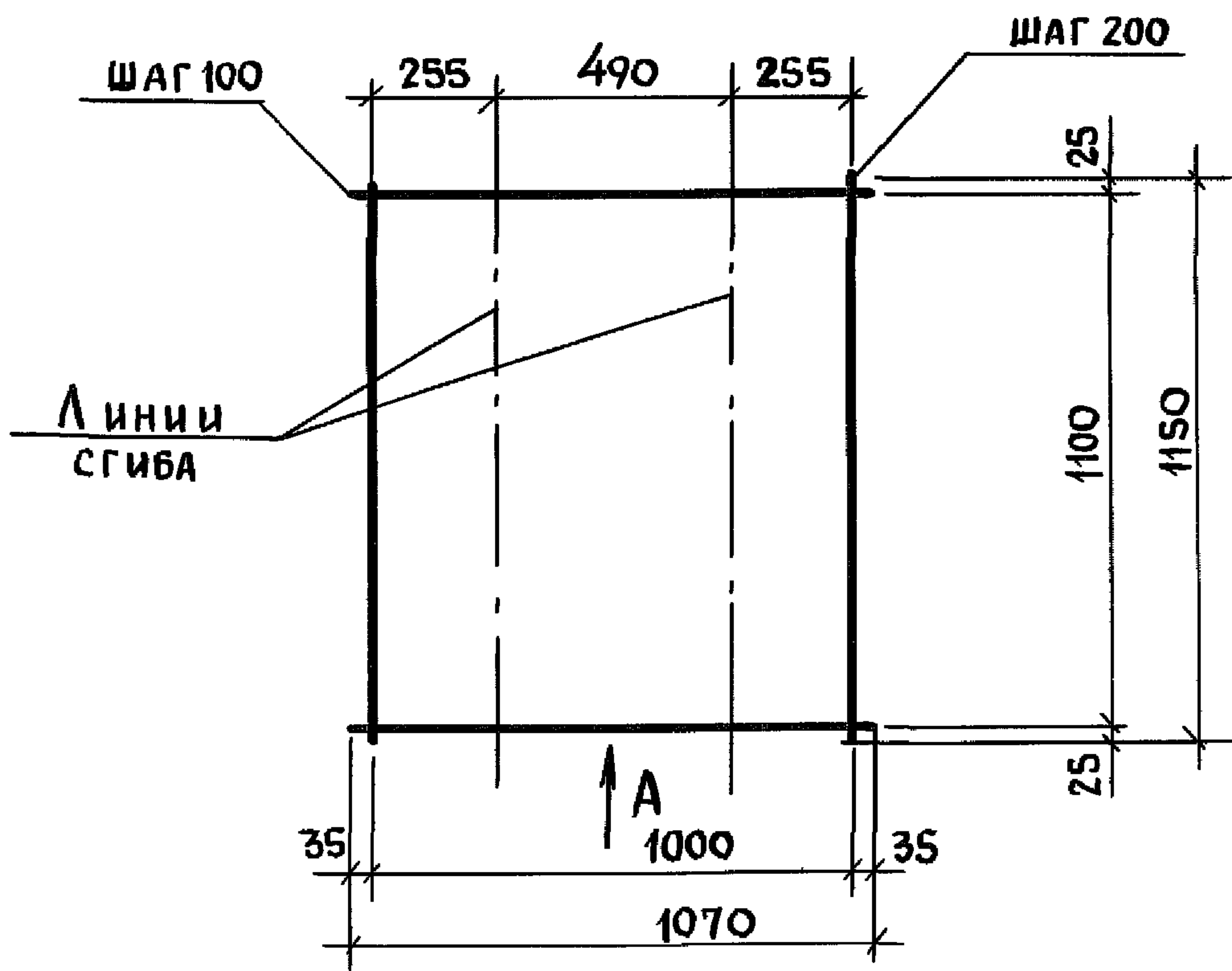
Технические требования см. 3.818.9-2.1/91-ТТ
Арматура класса А-III по ГОСТ 5781-82*

ИВ. П. ПОДЛ.	ПОДПИСЬ И ДАТА	ВЗЯМ. ИВБ И	3.818.9-2.1/91-52			
	ИВ. П. ПОДЛ.	ПОДПИСЬ И ДАТА				ВЗЯМ. ИВБ И
ИВ. П. ПОДЛ.	ПОДПИСЬ И ДАТА	ВЗЯМ. ИВБ И	СЕТКА С39	СТАДИЯ	ЛИСТ	ЛИСТОВ
ИВ. П. ПОДЛ.	ПОДПИСЬ И ДАТА	ВЗЯМ. ИВБ И		Р		1
ИВ. П. ПОДЛ.	ПОДПИСЬ И ДАТА	ВЗЯМ. ИВБ И		ГИПРОНИСЕЛЬХОЗ		
ИВ. П. ПОДЛ.	ПОДПИСЬ И ДАТА	ВЗЯМ. ИВБ И				
ИВ. П. ПОДЛ.	ПОДПИСЬ И ДАТА	ВЗЯМ. ИВБ И				

Вид А
в согнутом виде



Развертка



Технические требования см. 3.818.9-2.1/91-ТТ

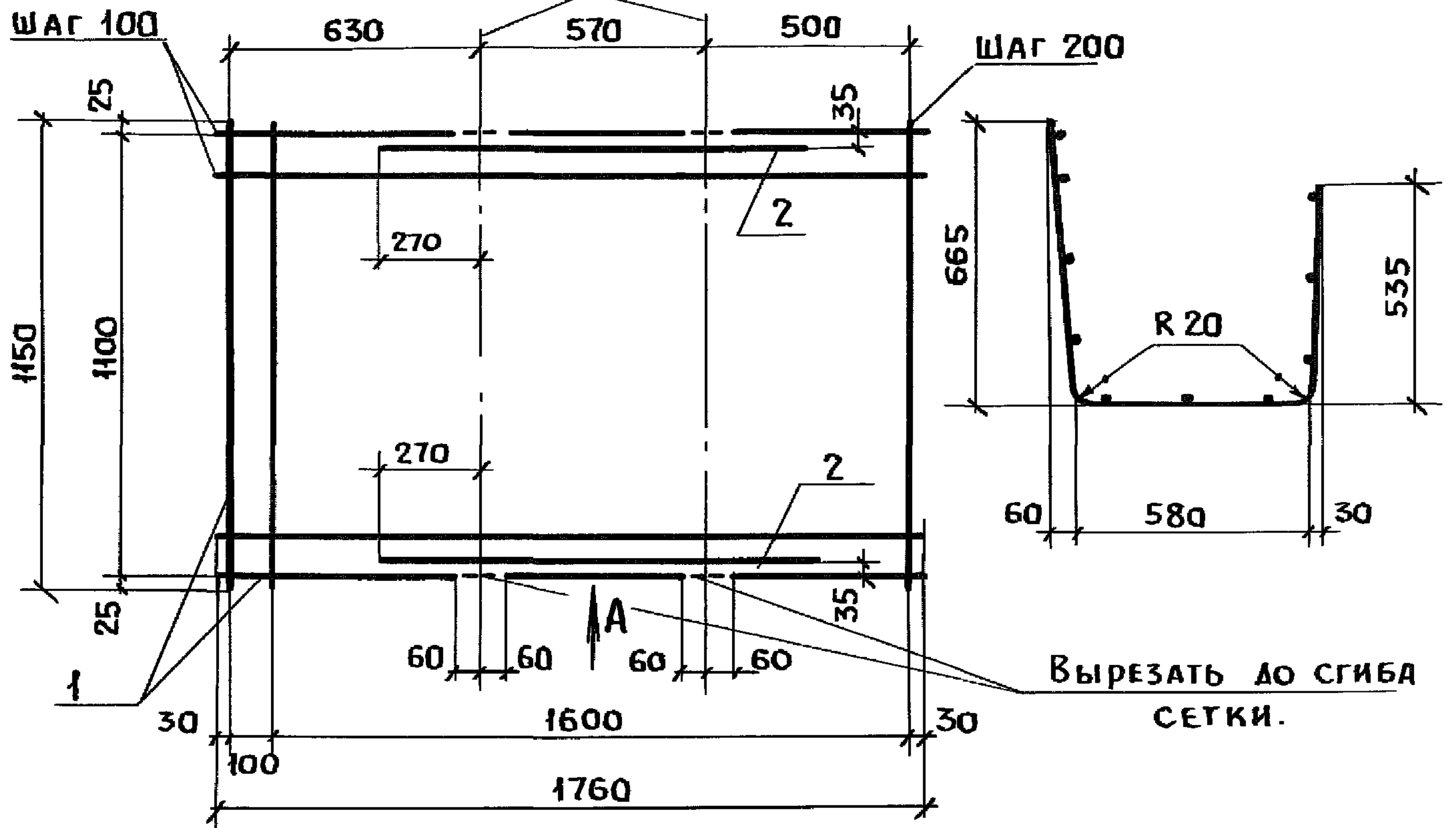
Инв. и подл.	Подпись и дата	Взам. инв. н	3.818.9-2.1/91-53		
			Сетка С40		
Нач. отд.	Котов	<i>[Signature]</i>	Стадия	Масса	Масштаб
Н. контр.	Мохов	<i>[Signature]</i>	Р	3,02	1:20
Гл. спец.	Мохов	<i>[Signature]</i>	Лист	Листов 1	
Зав. гр.	Горбунова	<i>[Signature]</i>	ГИПРОНИСЕЛЬХОЗ		
Инж. I кат.	Орлова	<i>[Signature]</i>			
Провер.	Горбунова	<i>[Signature]</i>			
			С 5ВрI-200 1070x1150 25 С 5ВрI-100 1070x1150 35 ГОСТ 8470-81*		

РАЗВЕРТКА

Вид А

Линии сгиба

В согнутом виде



Поз.	НАИМЕНОВАНИЕ	КОЛ.	МАССА ЕД., КГ	МАССА СЕТКИ, КГ
1	С $\frac{4 \text{ Вр I} - (\times 200) + 100}{6 \text{ А III} - 100} \frac{25}{1760 \times 1150 \frac{30}{30}}$ ГОСТ 8470-81*	1	5,08	6,14
2	φ 6 А III, l=110	2	0,25	

ТЕХНИЧЕСКИЕ ТРЕБОВАНИЯ СМ. 3.818.9-2.1/91-ТТ
АРМАТУРА КЛАССА А-III ПО ГОСТ 5781-82*

3.818.9-2.1/91-54

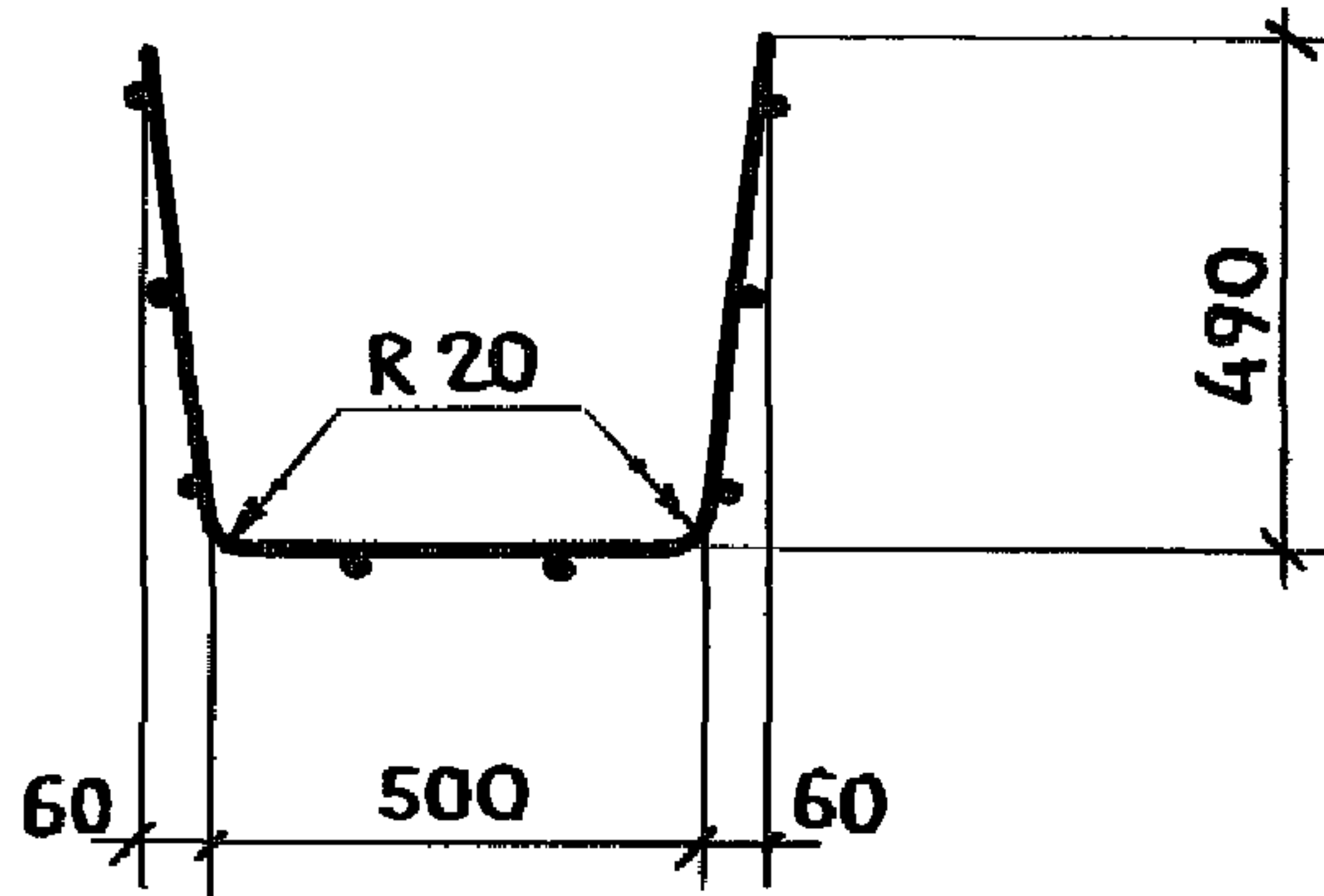
СЕТКА С41

СТАДИЯ	ЛИСТ	ЛИСТОВ
Р		1

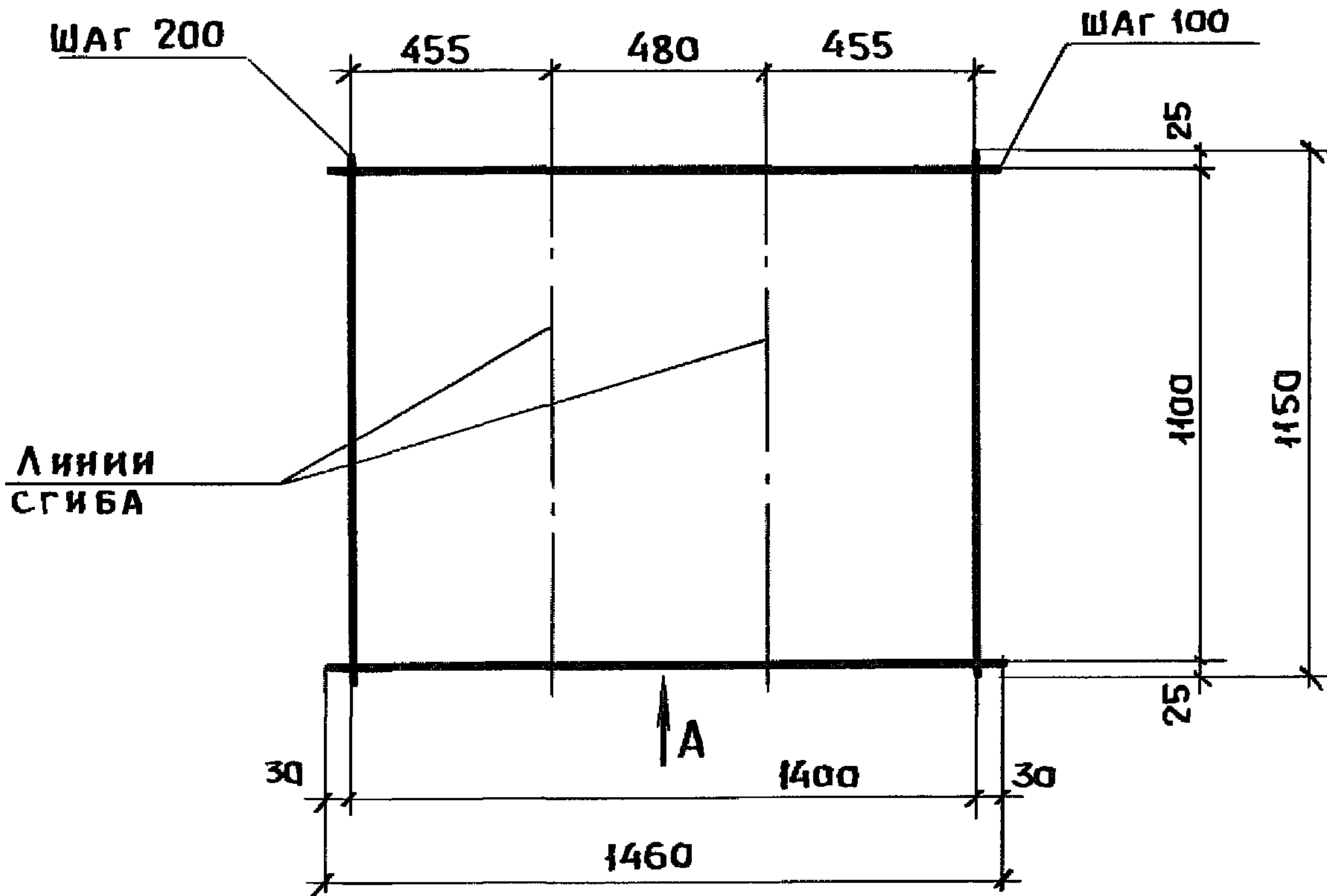
ГИПРОНИСЕЛЬХОЗ

ИНВ. № ПОДЛ.	ПОДПИСЬ И ДАТА	ВЗАМ. ИНВ. №	
	НАЧ. ОТД.	КОТОВ	<i>[Signature]</i>
	И. КОНТР.	МОХОВ	<i>[Signature]</i>
	ГЛ. СПЕЦ.	МОХОВ	<i>[Signature]</i>
	ЗАВ. ГР.	ГАРБУНОВА	<i>[Signature]</i>
	ИНЖ. КЯТ.	ОРЛОВА	<i>[Signature]</i>
ПРОВЕР.	ГАРБУНОВА	<i>[Signature]</i>	

Вид А
В СОГНУТОМ ВИДЕ

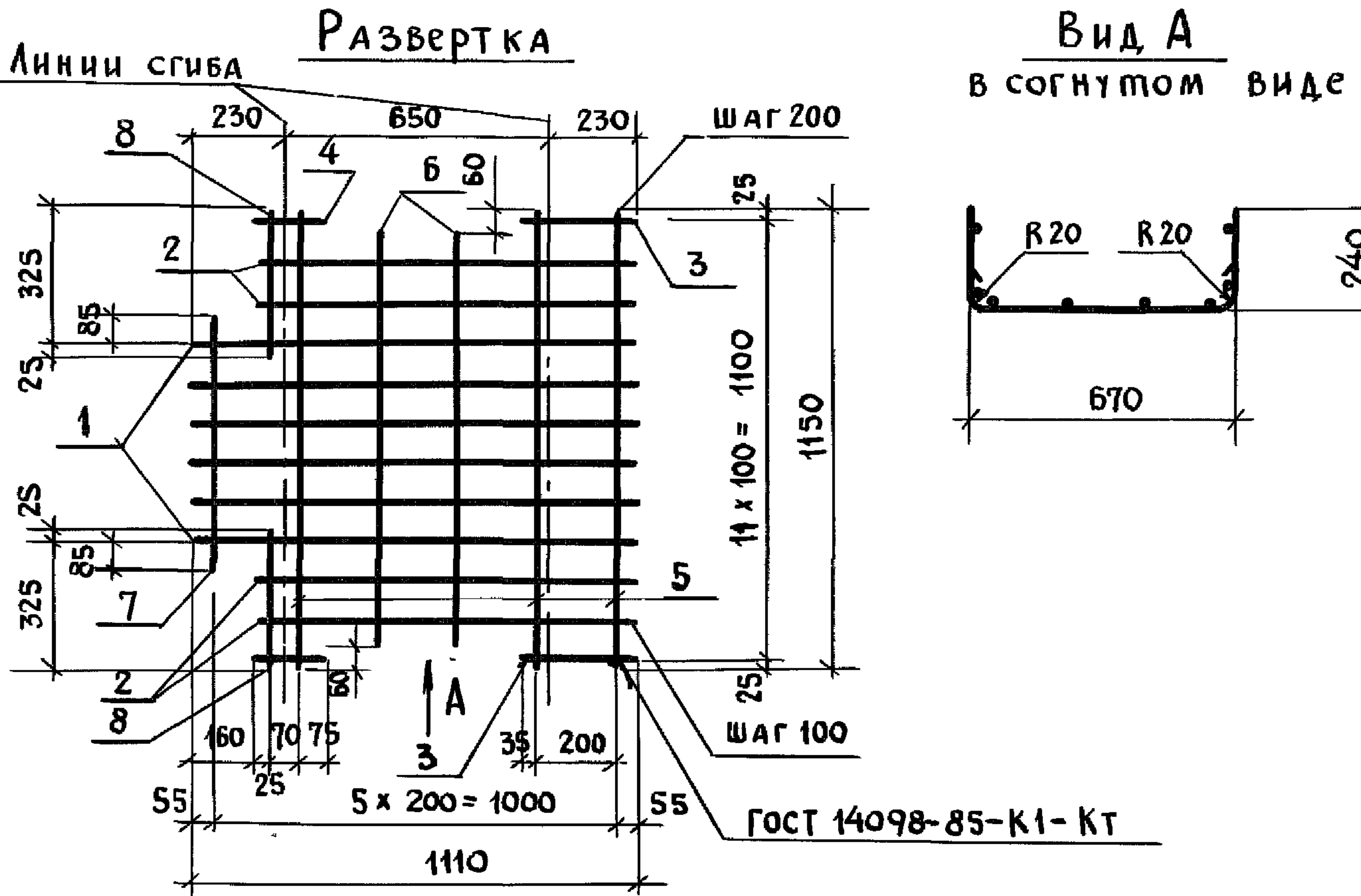


РАЗВЕРТКА



ТЕХНИЧЕСКИЕ ТРЕБОВАНИЯ СМ. 3.818.9-2.1/91-ТТ

ИНВ. № ПОДА.	ПОДПИСЬ И ДАТА	ВЗЯМ. ИНВ. №	3.818.9-2.1/91-55					
			СЕТКА С42			СТАДИЯ	МАССА	МАСШТАБ
			Иач. отд.	КОТОВ	<i>[Signature]</i>	Р	3,85	1:20
			И. контр.	МОХОВ	<i>[Signature]</i>	Лист	Листов 1	
			Гл. спец.	МОХОВ	<i>[Signature]</i>	ГИПРОНИСЕЛЬХОЗ		
			Зав. гр.	ГОРБУНОВА	<i>[Signature]</i>			
Инж.кат	Орлова	<i>[Signature]</i>						
Провер.	ГОРБУНОВА	<i>[Signature]</i>	С 5 Вр I-200 1460 × 1150 25/30 ГОСТ 8470-81*					



Поз	Наименование	Кол.	Масса ед., кг	Масса, кг
1	ФБА III $l = 1110$	6	0,25	3,17
2	$l = 950$	4	0,21	
3	$l = 290$	2	0,06	
4	$l = 170$	2	0,04	
5	Ф4 Вр I, $l = 1150$	3	0,11	
6	$l = 1030$	2	0,09	
7	$l = 670$	1	0,06	
8	$l = 350$	2	0,03	

Технические требования см. 3.818.9-2.1/91-ТТ
 Арматура класса: Вр-I по ГОСТ 6727-80*,
 А - III по ГОСТ 5781-82*

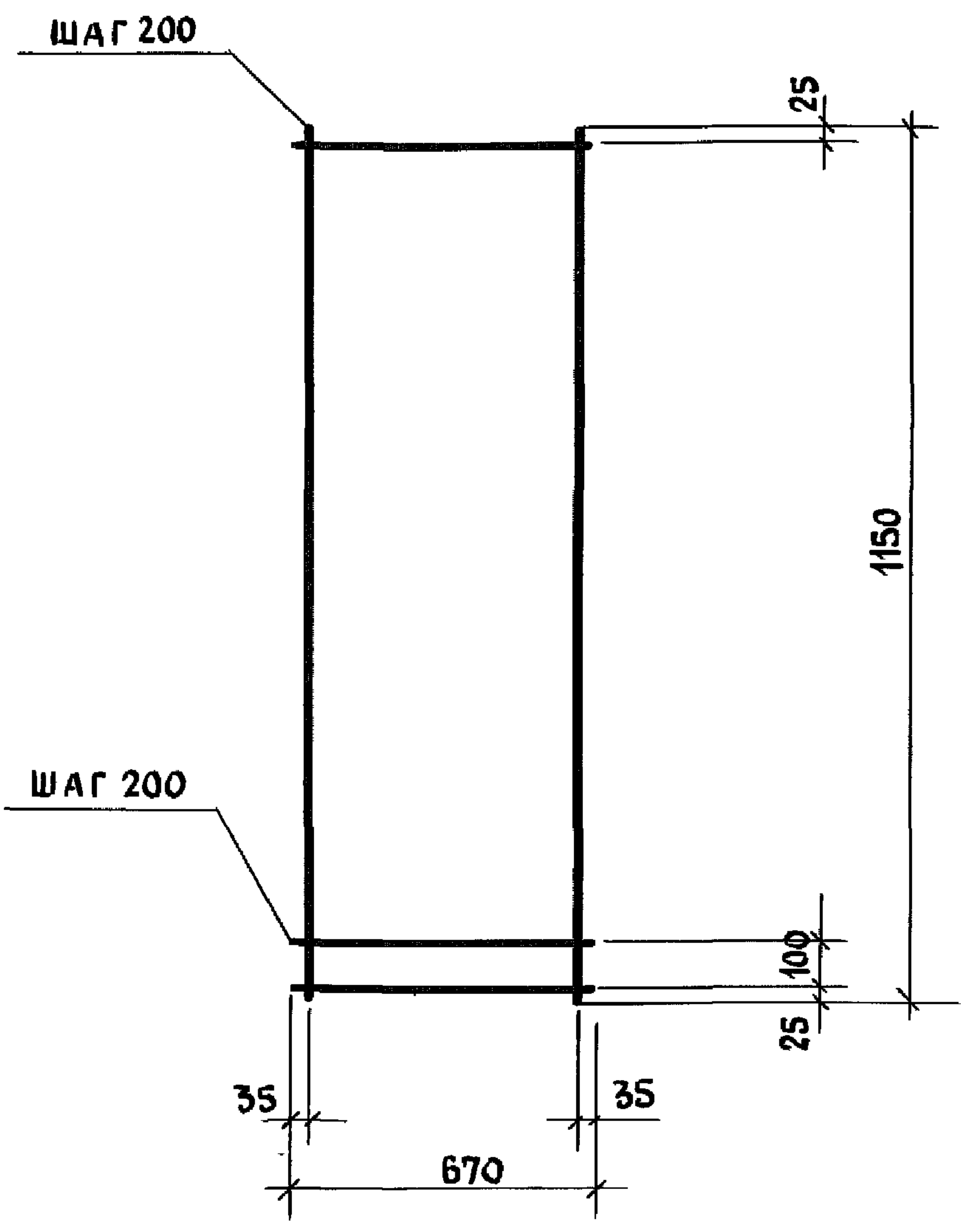
3.818.9-2.1/91-56

Сетка С43

Стадия	Лист	Листов
Р		1
ГИПРОНИСЕЛЬХОЗ		

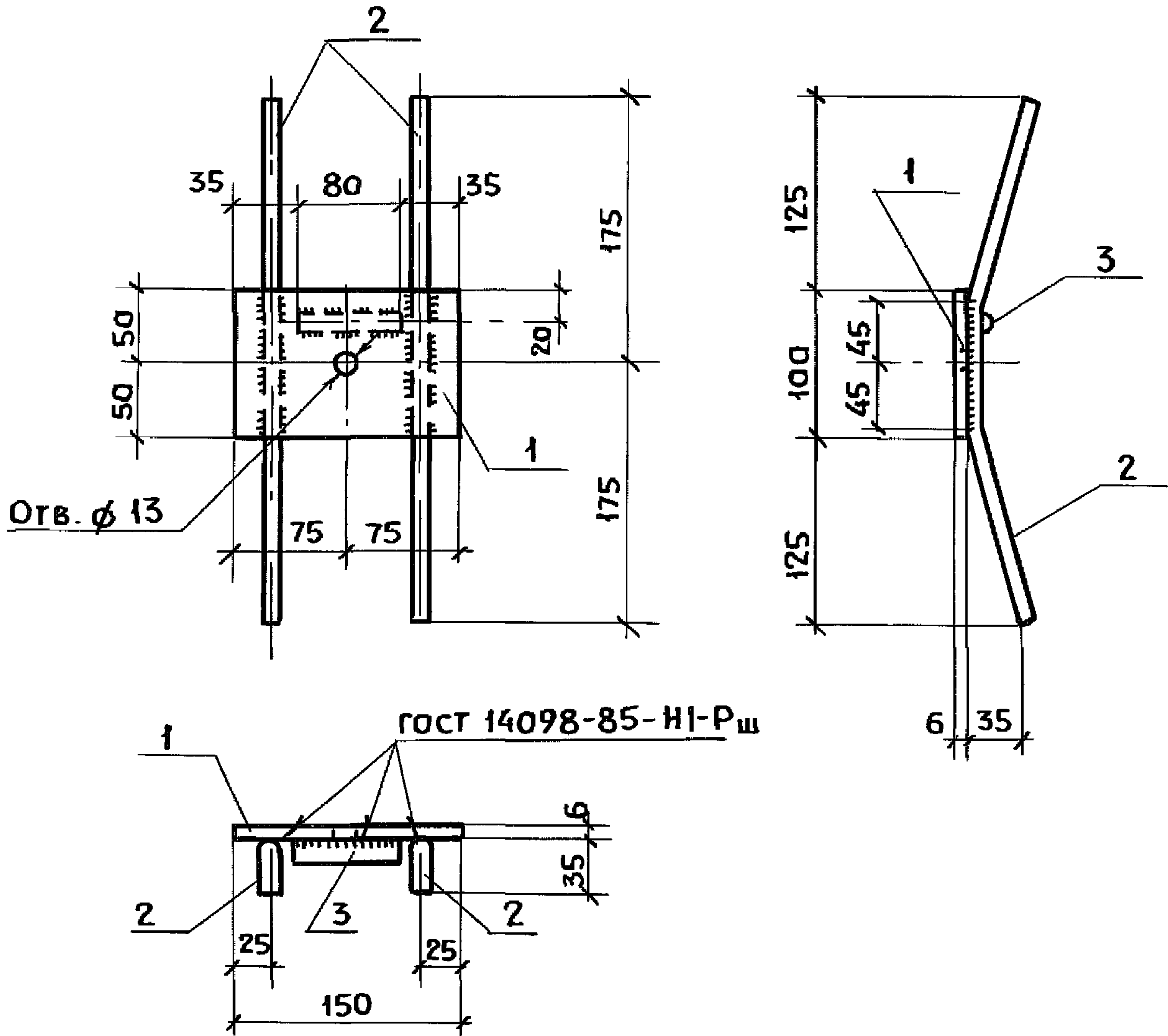
ИНВ № ПОДА ПОДПИСЬ И ДАТА ВЗАИМ ИНВ №

Нач. отд.	Котов	<i>[Signature]</i>
Н. контр.	Мохов	<i>[Signature]</i>
Гл. спец.	Мохов	<i>[Signature]</i>
Зав. гр.	Горбунова	<i>[Signature]</i>
Инж. I кат.	Орлова	<i>[Signature]</i>
Провер.	Горбунова	<i>[Signature]</i>



Технические требования см 3.818.9-2.1/91-ТТ

Инв. N подл.	Подпись и дата	Взам инв. N	3.818.9-2.1/91-57		
			Сетка С 44		
Нач. отд.	Котов	<i>[Signature]</i>	Стадия	Масса	Масштаб
Н. контр.	Мохов	<i>[Signature]</i>	Р	1,34	1:20
Гл. спец.	Мохов	<i>[Signature]</i>	Лист	Листов 1	
Зав. гр.	Горбунова	<i>[Signature]</i>	ГИПРОНИСЕЛЬХОЗ		
Инж. I кат.	Орлова	<i>[Signature]</i>	С 5Вр I - 200		
Провер.	Горбунова	<i>[Signature]</i>	С 5Вр I x (200) + 100 1150 x 670 35/25		
			ГОСТ 8470-81*		

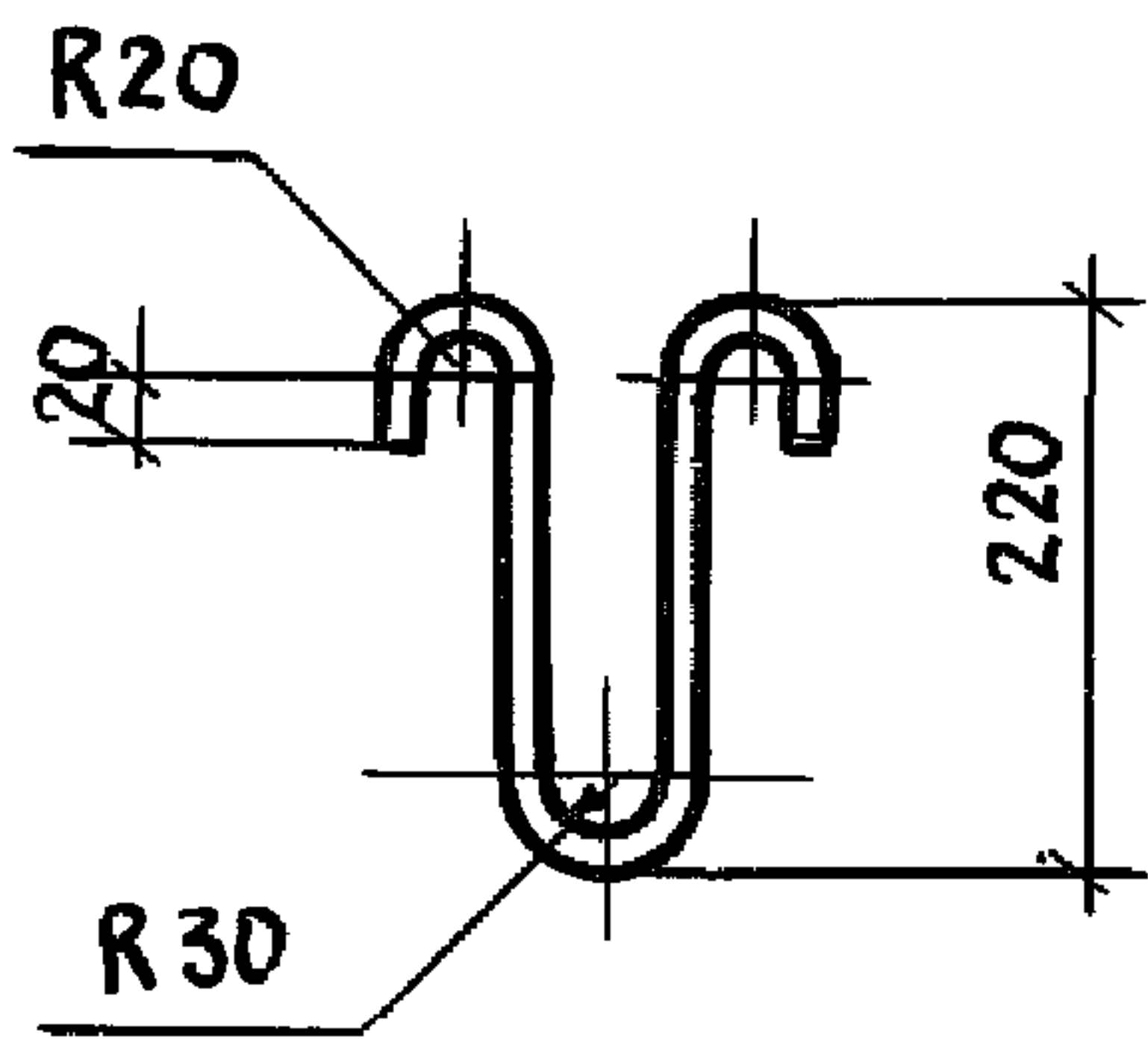


Поз.	НАИМЕНОВАНИЕ	КОЛ	МАССА ЕД., КГ	МАССА, КГ
1	Лист $\frac{6 \times 100 \times 150 - Б \text{ ГОСТ } 19903-74}{С 235 \text{ ГОСТ } 27772-88}$	1	0,71	1,28
2	$\phi 10 \text{ А II}$ ГОСТ 5781-82*, $l=350$	2	0,22	
3	$\phi 16 \text{ А II}$ ГОСТ 5781-82*, $l=80$	1	0,13	

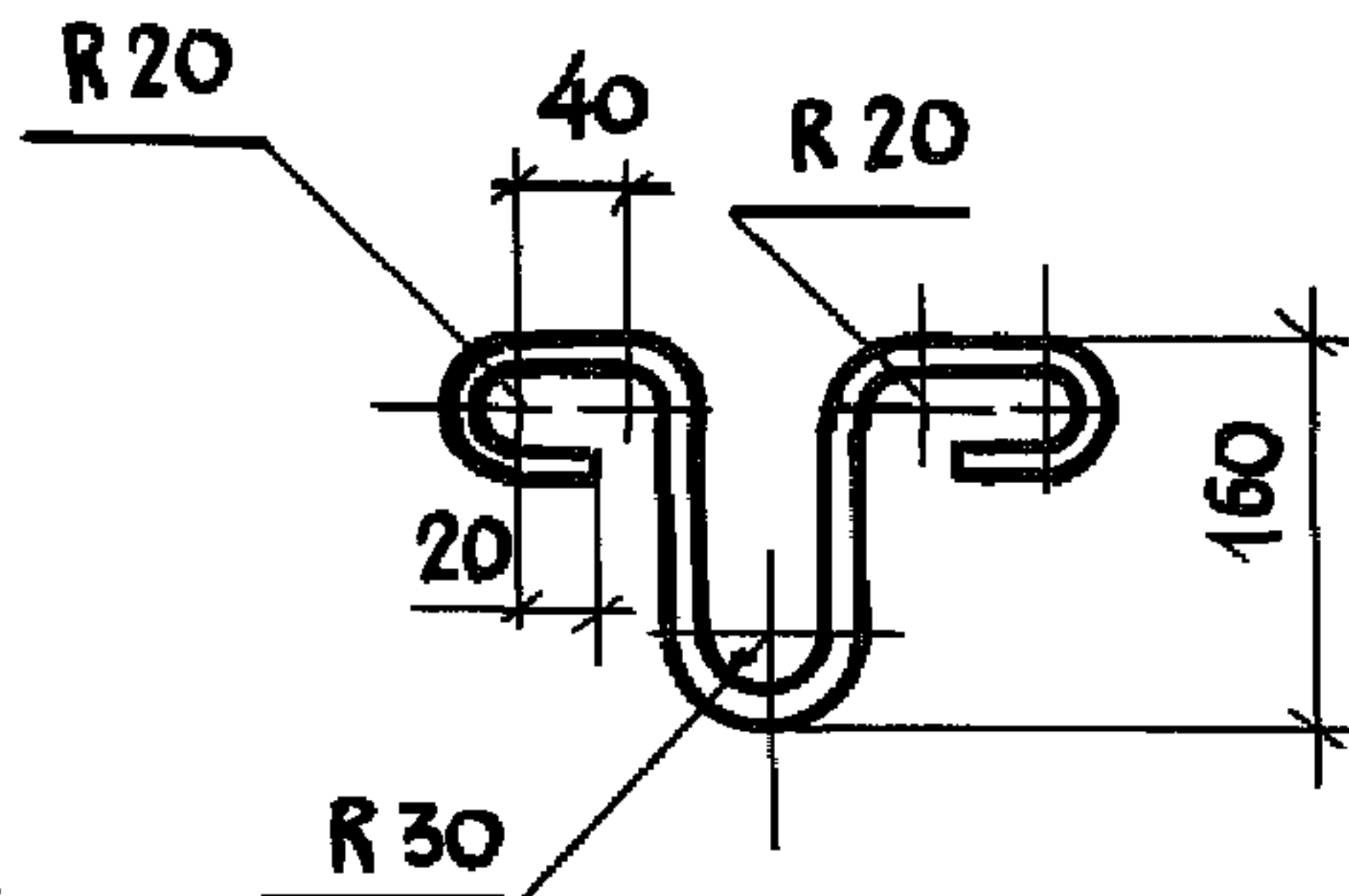
ТЕХНИЧЕСКИЕ ТРЕБОВАНИЯ СМ. 3.818.9-2.1/91-ТТ

ИВ. № ПОДЛ.	ПОДПИСЬ И ДАТА		ВЗАМ. ИВ. №		
	3.818.9-2.1/91-58				
ИВ. № ПОДЛ.	ПОДПИСЬ И ДАТА	ВЗАМ. ИВ. №	СТАДИЯ	ЛИСТ	ЛИСТОВ
	НАЧ. ОТД. КОТОВ		Р		1
	И. КОНТР. МОХОВ		ИЗДЕЛИЕ ЗАКЛАДНОЕ М 1 ГИПРОНИСЕЛЬХОЗ		
	ГЛ. СПЕЦ. МОХОВ				
	ЗАВ. ГР. ГОРБУНОВА				
	ИНЖ. ТКАЧ. ОРЛОВА				
	ПРОВЕР. ГОРБУНОВА				

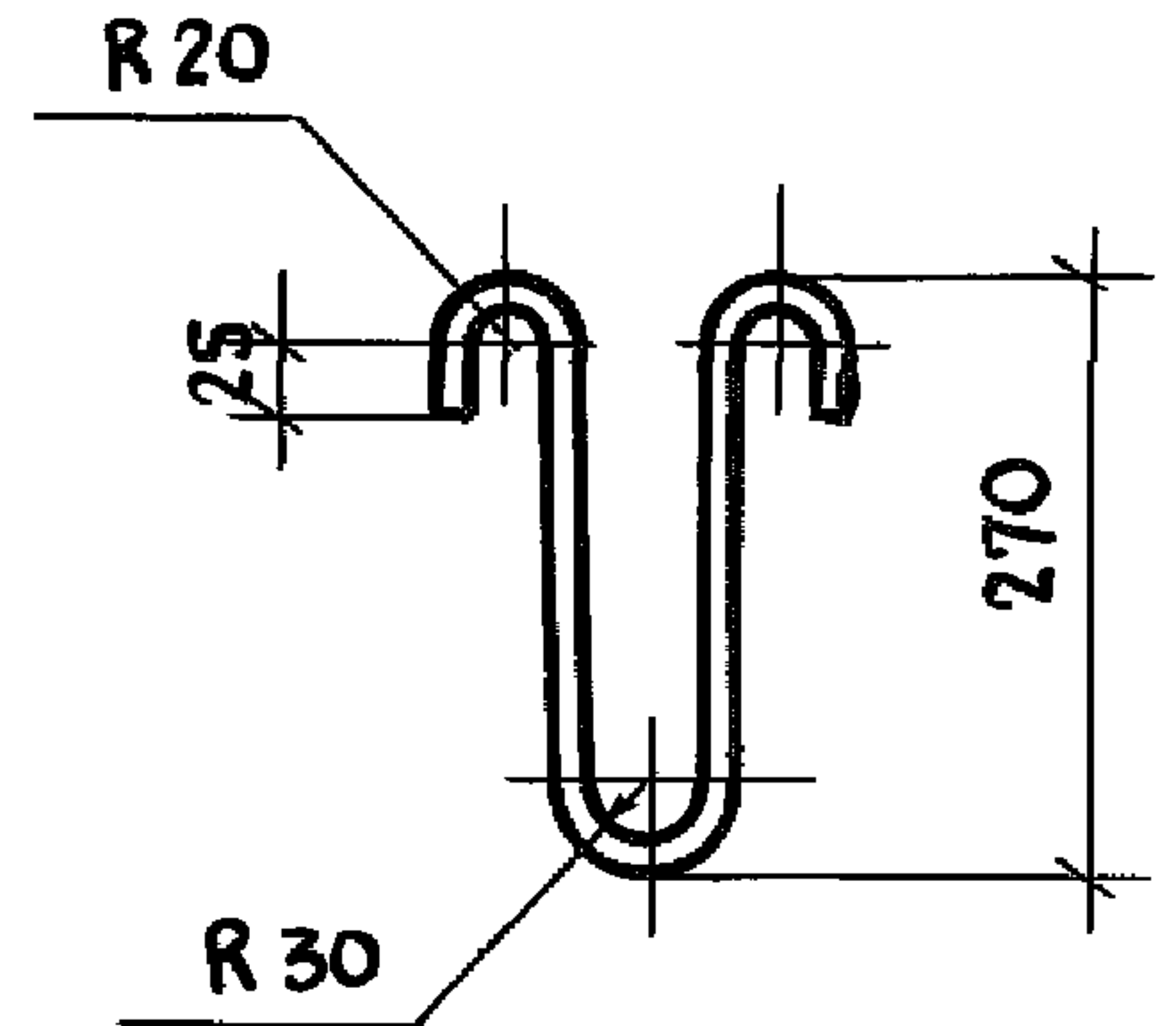
Петля П1



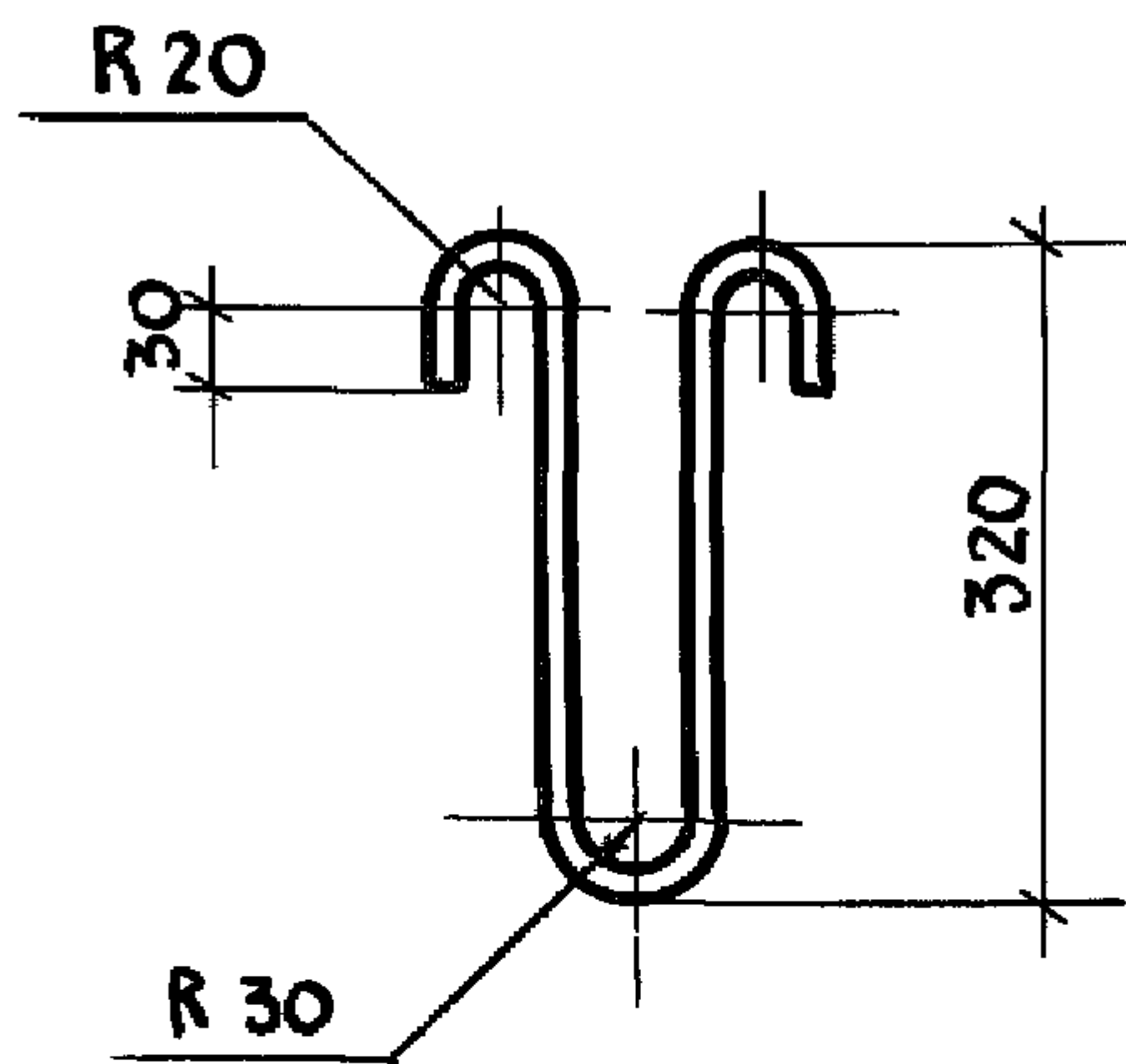
Петля П2



Петля П3



Петля П4



МАРКА	Ф, мм	ℓ, мм	МАССА, кг
П1	6 А I	540	0,12
П2	6 А I	570	0,13
П3	8 А I	650	0,26
П4	10 А I	770	0,48

Технические требования см. 3.818.9-2.1 / 91-ТТ
Арматура класса А-I по ГОСТ 5781-82*

Инв и подл
Подпись и дата
Взам инв N.

Нач. отд.	Котов	<i>[Signature]</i>
И. контр.	Мохов	<i>[Signature]</i>
Гл. спец.	Мохов	<i>[Signature]</i>
Зав. гр.	Горбунова	<i>[Signature]</i>
Инж. I кат.	Орлова	<i>[Signature]</i>
Провер.	Горбунова	<i>[Signature]</i>

3.818.9-2.1/91-59

Петля П1... П4

Стадия	Лист	Листов
Р		1
ГИПРОНИСЕЛЬХОЗ		

Инв. № подл.	Подпись и дата	Взам. инв. №

МАРКА ЭЛЕМЕНТА	ИЗДЕЛИЯ АРМАТУРНЫЕ				ВСЕГО, КГ	ИЗДЕЛИЯ ЗАКЛАДНЫЕ						ОБЩИЙ РАСХОД, КГ		
	Арматура класса		ВСЕГО, КГ	АРМАТУРА КЛАССА		МУФТА		ПРОБКА		ВСЕГО, КГ				
	А-І			А-І		МУФТА		ПРОБКА						
	ГОСТ 5781-82*			ГОСТ 6727-80*		ГОСТ 5781-82*		ГОСТ 8985-75*			ГОСТ 8963-75			
	φ 6			φ 5			φ 6		Ц 25				Ц 25	
КТИ 53.60.25	1,26		2,21		3,47	0,24		0,17		0,11		0,52	3,99	
КТИ 45.49.25	1,26		1,69		2,95	0,24		0,17		0,11		0,52	3,47	
КТ 118.60.25			3,28		3,28	0,24						0,24	3,52	
КТ 58.60.25			1,52		1,52	0,24						0,24	1,76	
КТ 118.49.25			2,9		2,9	0,24						0,24	3,14	
КТ 58.49.25			1,40		1,40	0,24						0,24	1,64	
КТ 118.40.18			1,30		1,30	0,26						0,26	1,56	
КТ 58.40.18			1,11		1,11	0,26						0,26	1,37	
1 КТ 58.60.25	0,54		2,03		2,57	0,26		0,17		0,11		0,54	3,11	
1 КТ 58.49.25	0,54		1,73		2,27	0,26		0,17		0,11		0,54	2,81	
1 КТ 58.40.18	0,54		1,34		1,88	0,26		0,17		0,11		0,54	2,42	
2 КТ 58.60.25	0,54		2,03		2,57	0,26		0,17		0,11		0,54	3,11	

25066 121

Нач. отд.	КОГОВ	<i>[Signature]</i>
И. контр.	МОХОВ	<i>[Signature]</i>
гл. спец.	МОХОВ	<i>[Signature]</i>
Зав. гр.	ГОРБУНОВА	<i>[Signature]</i>
Инж. Кат	ОРЛОВА	<i>[Signature]</i>
Провер.	ГОРБУНОВА	<i>[Signature]</i>

3.818.9-2.1/91-РС			
ВЕДОМОСТЬ РАСХОДА СТАЛИ	Стадия	Лист	Листов
	Р	1	3
ГИПРОНИСЕЛЬХОЗ			

ИНВ. № ПОДЛ.	ПОДПИСЬ И ДАТА	ВЗАМ. ИНВ. №

МАРКА ЭЛЕМЕНТА	ИЗДЕЛИЯ АРМАТУРНЫЕ							ИЗДЕЛИЯ ЗАКЛАДНЫЕ							ОБЩИЙ РАСХОД, КГ	
	АРМАТУРА КЛАССА						ВСЕГО, КГ	АРМАТУРА КЛАССА			ВСЕГО, КГ					
	А-III		А-I		Вр-I			А-I			МУФТА		ПРОБКА			
	ГОСТ 5781-82*		ГОСТ 5781-82*		ГОСТ 6727-80*			ГОСТ 5781-82*			ГОСТ 8985-75*		ГОСТ 8963-75			
	φ6		φ6		φ4	φ5			φ6	φ8		Ц25		Ц25		
2 КТ 58.49.25			0,54		1,73		2,27	0,26			0,17		0,11		0,54	2,81
2 КТ 58.40.18			0,54		1,34		1,88	0,26			0,17		0,11		0,54	2,42
КТ 173.52.30	3,96				0,78		4,74	0,48							0,48	5,22
КТ 33.52.30	0,93				0,14		1,07	0,24							0,24	1,31
КТ 148.70.37	5,23				0,93	5,08	11,24	0,6							0,6	11,84
КТ 118.70.37	4,18				0,74	4,06	8,98	0,6							0,6	9,48
КТ 98.70.37	3,49				0,61	3,37	7,47	0,6							0,6	8,07
КТ 88.70.37	3,14				0,55	3,03	6,72	0,6							0,6	7,32
КТ 118.70.37Q	4,18				0,74	3,96	8,88	0,48							0,48	9,36
КТ 38.70.37Q	1,39				0,23	1,24	2,86	0,24							0,24	3,10
КТ 198.70.57	5,79				1,07	8,46	15,32		1,04						1,04	16,36
КТ 38.70.57	1,55				0,28	1,40	3,23		0,52						0,52	3,75

25066

122

3.818.9-2.1/91-PC

Лист

2

121

ИНВ. № ПОДА	ПОДПИСЬ И ДАТА	ВЗАМ. ИНВ. №

МАРКА ЭЛЕМЕНТА	ИЗДЕЛИЯ АРМАТУРНЫЕ						ИЗДЕЛИЯ АРМАТУРНЫЕ									ОБЩИЙ РАСХОД, КГ
	АРМАТУРА КЛАССА					ВСЕГО, КГ	АРМАТУРА КЛАССА					ПРОКАТ МАРКИ	ВСЕГО, КГ			
	А-III		Вр-I				А-I			А-II		С 235				
	ГОСТ 5781-82*		ГОСТ 6727-80*				ГОСТ 5781-82*			ГОСТ 5781-82*		ГОСТ 27772-88				
	φ6		φ4	φ5	ИТОГО		φ6	φ8	φ10	φ10	φ16	Итого		-6×100		
КТ 198. 120. 69	10,88		2,33	11,93	14,26	25,14			1,92	1,76	0,52	2,28	2,84		7,04	32, 18
КТ 374. 76. 43				18, 3	18, 3	18, 3			1,92						1,92	20, 22
КТ 187. 76. 43				9, 4	9, 4	9, 4		1,04							1,04	10, 44
КТ 118. 70. 37Т	4,66		0,95	3,91	4,86	9,52	0,48								0,48	10,00
КТ 118. 70. 57Т	5,19		1,06	4,78	5,84	11,03	0,48								0,48	11,51
КТ 118. 70. 27	2,54		0,63	1,4	2,03	4,57	0,48								0,48	5,05

25066

123

- 2/21

3.818.9-2.1/91-РС

Лист

3

122