

Типовые конструкции,
изделия и узлы зданий и сооружений

Серия 3.702.1-4

Унифицированные сборные железобетонные
конструкции силосных сооружений предприятий
по хранению и переработке зерна

Выпуск 6

Монтажные узлы
силосных сооружений
Рабочие чертежи

Типовые конструкции, изделия
и узлы зданий и сооружений

Серия 3.702.1-4

Унифицированные сборные железобетонные
конструкции силосных сооружений предприятий
по хранению и переработке зерна

Выпуск 6

Монтажные узлы
силосных сооружений
Рабочие чертежи

Разработан ЦНИИпромзернопроект

Утверждены

Главный инженер *Добж* протоколом

Госстроя СССР

института

/О.К.Добгалло/

от 13 мая 1988г. № 28

Главный инженер

введены в действие

проекта

А.Н.Простосердов /

с 1 августа 1988г.

НИИЖБ

Зам. директора

Ю.П.Гуща

© ЦИТА Госстроя СССР. 1988

/Ю.П.Гуща/

Содержание (начало)

Обозначение	Наименование	Стр.
3.702.1-4.6-01.ПЗ	Пояснительная записка	5
3.702.1-4.6-02	Узел 1	6
3.702.1-4.6-03	Узел 2	7
3.702.1-4.6-04	Узел 3	8
3.702.1-4.6-05	Узел 4, 5	9
3.702.1-4.6-06	Узел 6	10
3.702.1-4.6-07	Узел 7	11
3.702.1-4.6-08	Узел 8, 9	12
3.702.1-4.6-09	Узел 10, 11	13
3.702.1-4.6-10	Узел 12	14
3.702.1-4.6-11	Узел 13	15
3.702.1-4.6-12	Узел 14	16
3.702.1-4.6-13	Узел 15	17
3.702.1-4.6-14	Узел 16, 17, 18	18
3.702.1-4.6-15	Узел 19	19
3.702.1-4.6-16	Узел 20	20
3.702.1-4.6-17	Узел 21	21
3.702.1-4.6-18	Узел 22	22
3.702.1-4.6-19	Узел 24	23
3.702.1-4.6-20	Узел 25	24
3.702.1-4.6-21	Узел 26	25
3.702.1-4.6-22	Узел 27, 28	26
3.702.1-4.6-23	Узел 29, 30	27
3.702.1-4.6-24	Узел 31, 32, 33	28
3.702.1-4.6-25	Узел 34	29
3.702.1-4.6-26	Узел 35	30
3.702.1-4.6-27	Узел 36, 37	31
3.702.1-4.6-28	Узел 39	32

Содержание (продолжение)

Обозначение	Наименование	Стр.
3.702.1-4.6-30	Узел 40	33
3.702.1-4.6-31	Узел 41, 42	34
3.702.1-4.6-32	Узел 43	35
3.702.1-4.6-33	Монолитный участок 1	36
3.702.1-4.6-33СБ	Монолитный участок 1. Сборочный чертеж	37
3.702.1-4.6-34	Монолитный участок 2	38
3.702.1-4.6-34СБ	Монолитный участок 2. Сборочный чертеж	39
3.702.1-4.6-35	Монолитный участок 3	40
3.702.1-4.6-35СБ	Монолитный участок 3. Сборочный чертеж	41
3.702.1-4.6-36	Узел 44	42
3.702.1-4.6-37	Узел 45	43
3.702.1-4.6-38	Узел 46	44
3.702.1-4.6-39	Узел 47	45
3.702.1-4.6-40	Узел 48	46
3.702.1-4.6-41	Узел 49	47
3.702.1-4.6-42	Узел 50	48
3.702.1-4.6-43	Узел 51	49
3.702.1-4.6-44	Узел 52	50
3.702.1-4.6-45	Узел 53	51, 52
3.702.1-4.6-46	Узел 54	53
3.702.1-4.6-47	Узел 55	54
3.702.1-4.6-48	Узел 56	55, 56
3.702.1-4.6-49	Узел 57	57
3.702.1-4.6-50	Монолитный участок 4	58
3.702.1-4.6-50СБ	Монолитный участок 4. Сборочный чертеж	59
3.702.1-4.6-51	Деталь окаймления отверстий сборно-монолитных перекрытий	60
3.702.1-4.6-52	Узел 58	61
3.702.1-4.6-53	Узел 59	62
3.702.1-4.6-54	Узел 60	63

Инд. и табл. Подпись и дата

В данном выпуске приведены монтажные узлы сборных железобетонных конструкций силосных сооружений для хранения зерна и продуктов его переработки, помещенных в выпусках 1...5 настоящей серии.

Все монтажные работы должны производиться согласно требованиям действующих нормативных документов: СНиП III-16-80 „Бетонные и железобетонные конструкции сборные“, ВСН 10-83 „Рекомендации по строительству сборных элеваторов“ Минсельстроя СССР за исключением ступенчатости стен которая допускается не более 10 мм.

Соединение монтируемых элементов на сварке должно осуществляться согласно требованиям „Инструкции по сварке соединений арматуры и закладных деталей железобетонных конструкций“ (СН 393-78) и ГОСТ 14098-85.

Высота сварных швов, кроме оговоренных на чертежах 4 мм. Длина швов равна длине касания свариваемых элементов. Электроды - Э42 (ГОСТ 9467-75).

Сварку и замоноличивание узлов следует производить после тщательной проверки соответствия марок изделий и их положения проекту.

Металлические защитные покрытия закладных и соединительных деталей, поврежденные сваркой, должны быть восстановлены после окончания монтажа.

Толщина покрытий - 120 мкм (п. 2.45 СНиП 2.03.11-85).

Необетонируемые стальные закладные и соединительные изделия без цинкового покрытия после монтажа должны быть защищены лакокрасочными покрытиями. Монтаж воронок, капителей и элементов днищ „насухо“ или на какие либо прокладки категорически запрещен.*

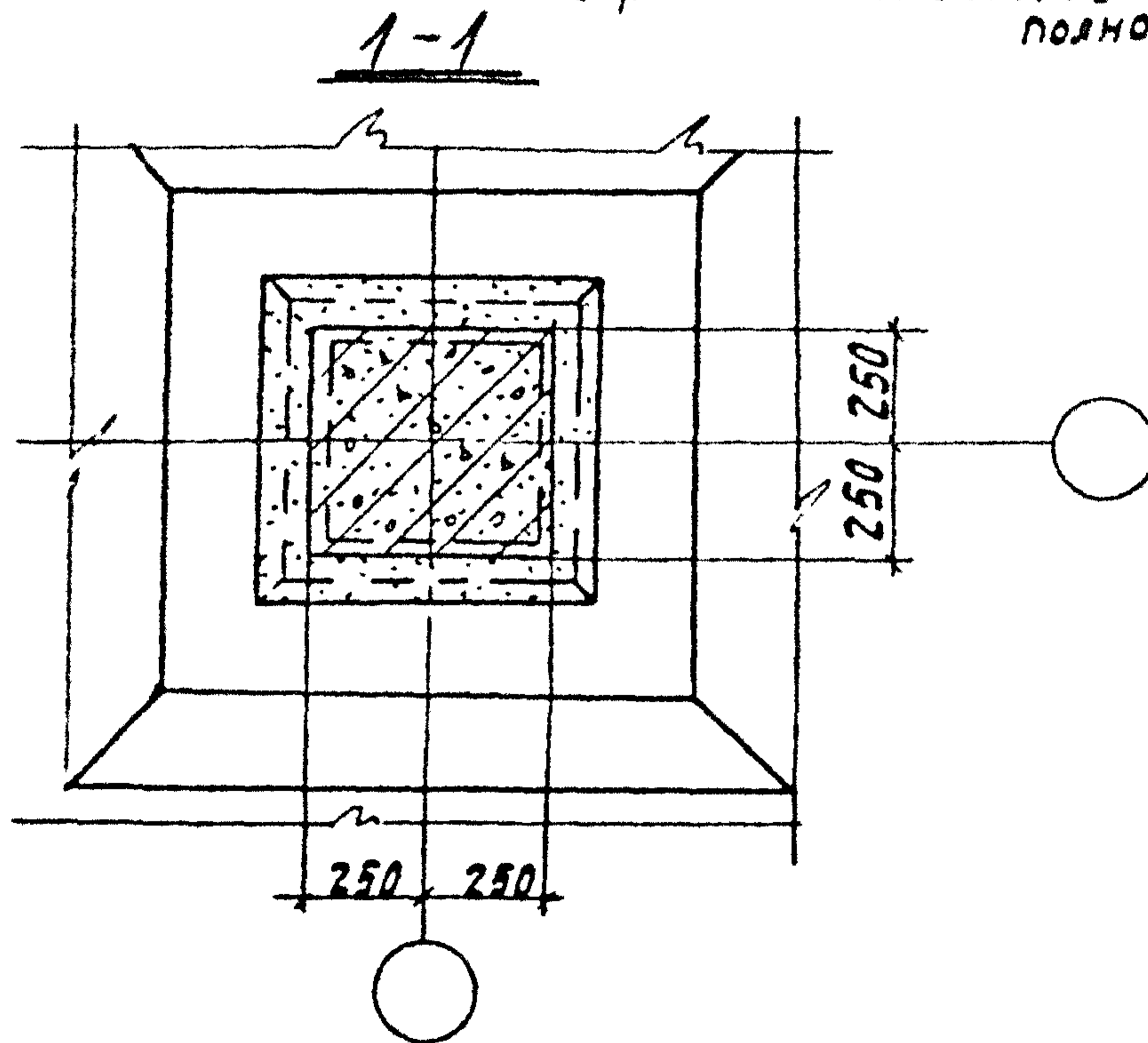
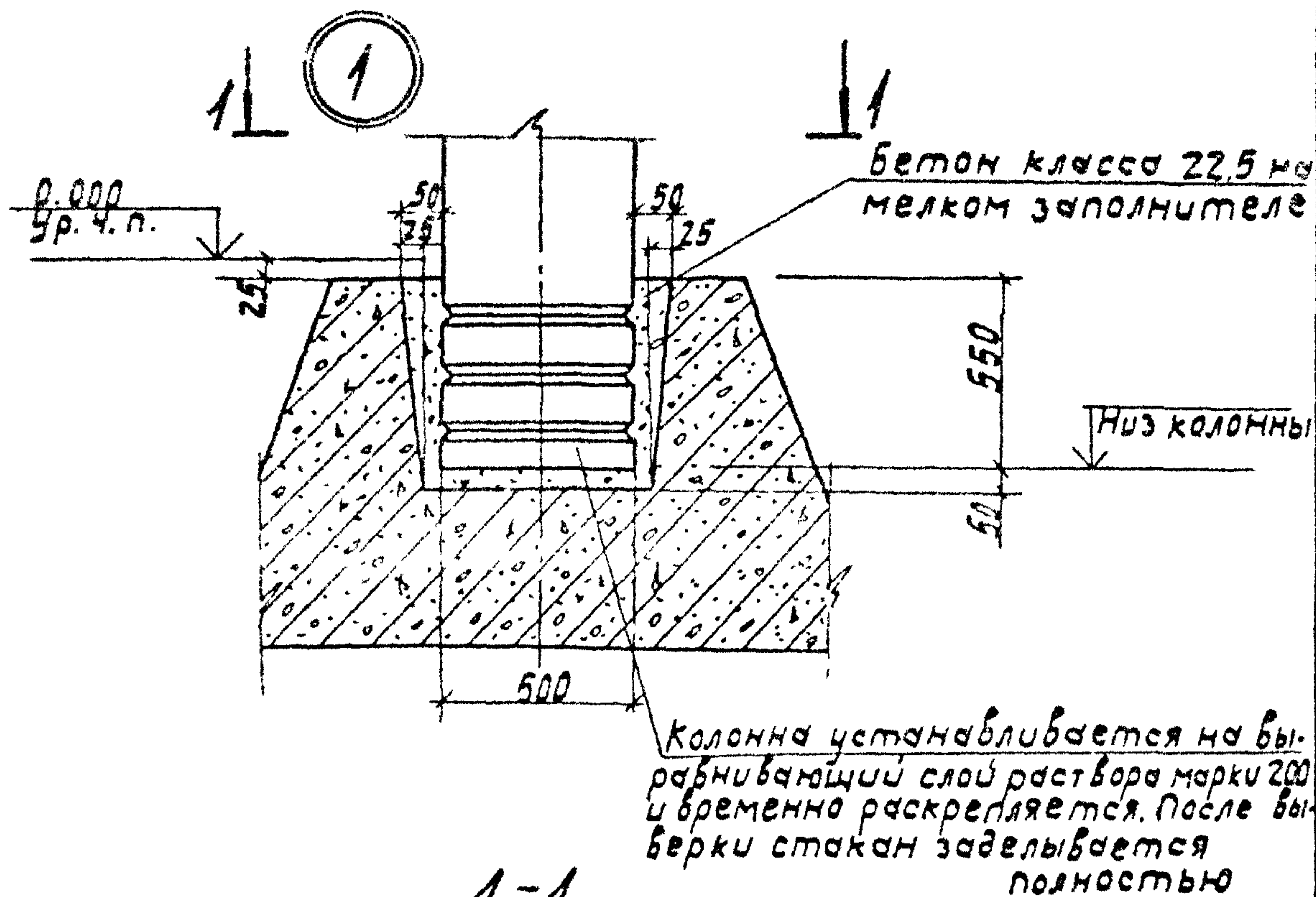
Соединительные изделия марки „МС“ даны в выпуске 7 настоящей серии, а соединительные изделия марки „ММ“ даны в серии ИИ 29-2/70.

*) На капители колонн раствор укладывать равномерно по всей площади капители.

3.702.1-4.6-01.ПЗ

И.В.И. подл. Подпись и дата

И.В.И. подл.	ГИП	Простосерд		Пояснительная записка	Станд.	Лист	Листов
	Н.контр.	Брауде			Р		7
	Нач.отд.	Резникова			ЦНИИПРОМЪЕРНОПРОЕКТ		



Инв. и подготовка документов и чертежей

ГИП	Протосердов		
Н. констр.	Брянца		
Нач. отд.	Везниковский		
Сл. спец.	Курдюмов		
Ст. инж.	Костырева		

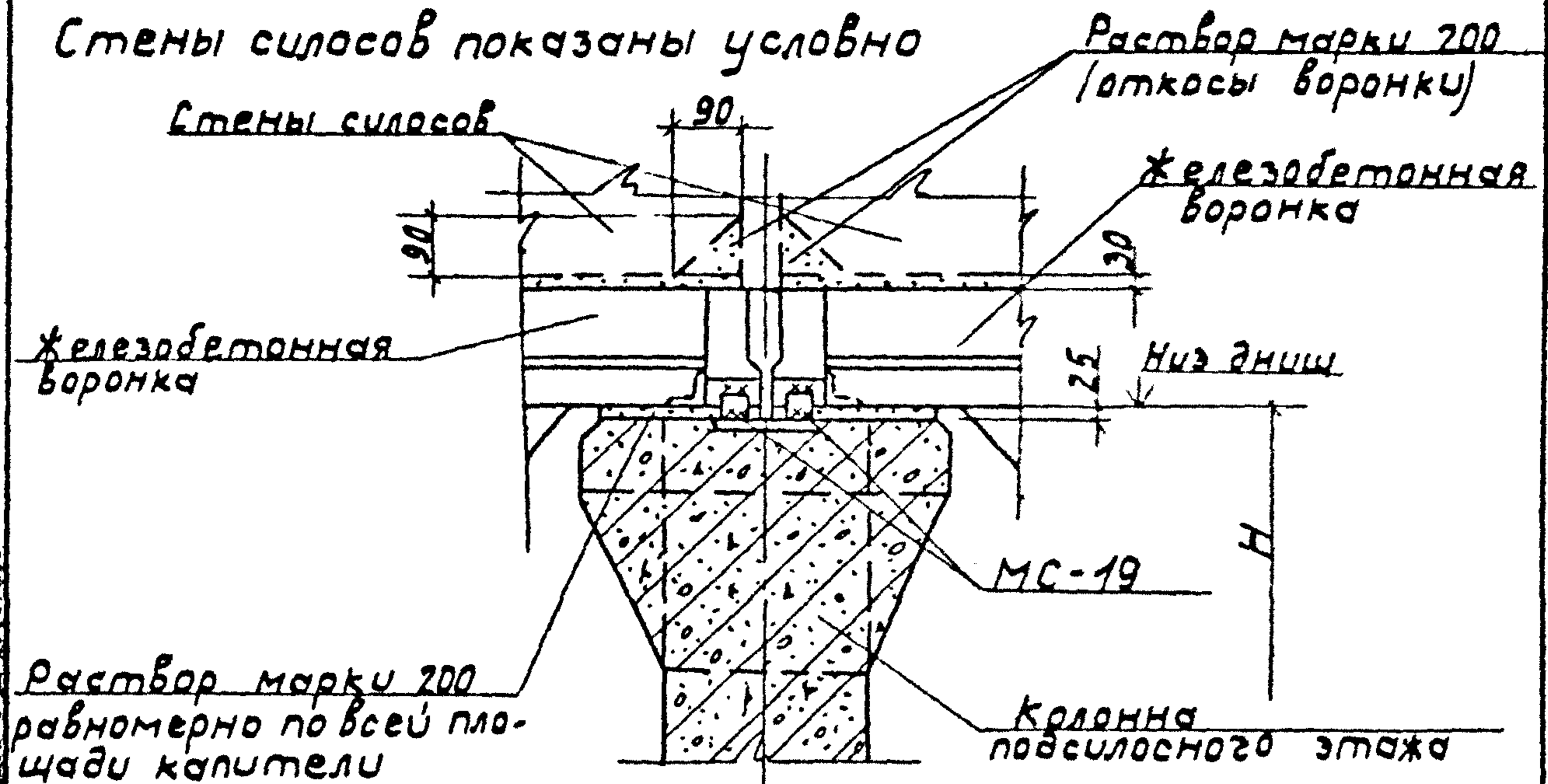
3.702.1-4.6-02

Узел 1

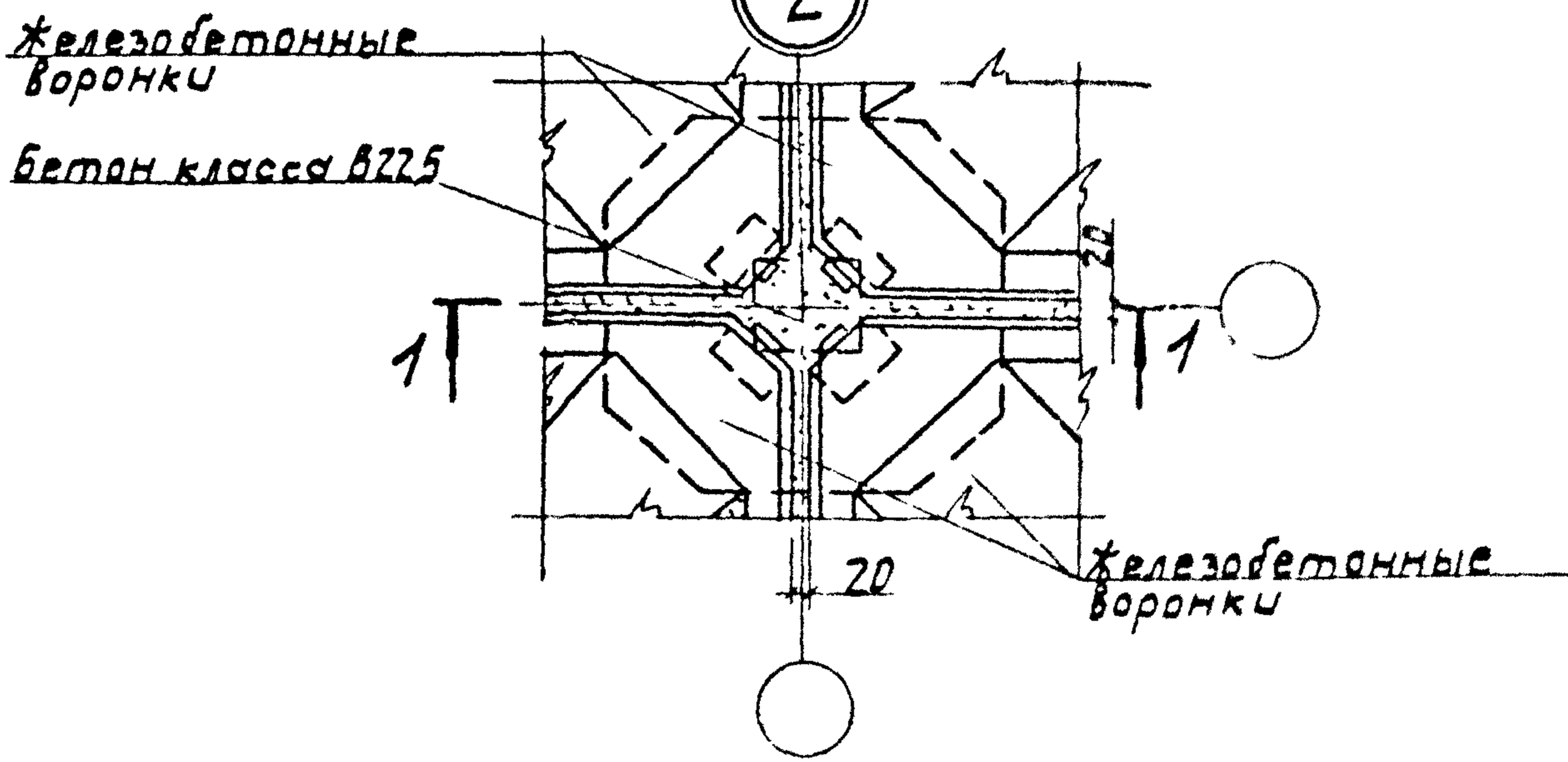
Стенда	Лист	Листов
Р		1
ЦНИИПРОМЗЕРНОПРОЕКТ		

1-1

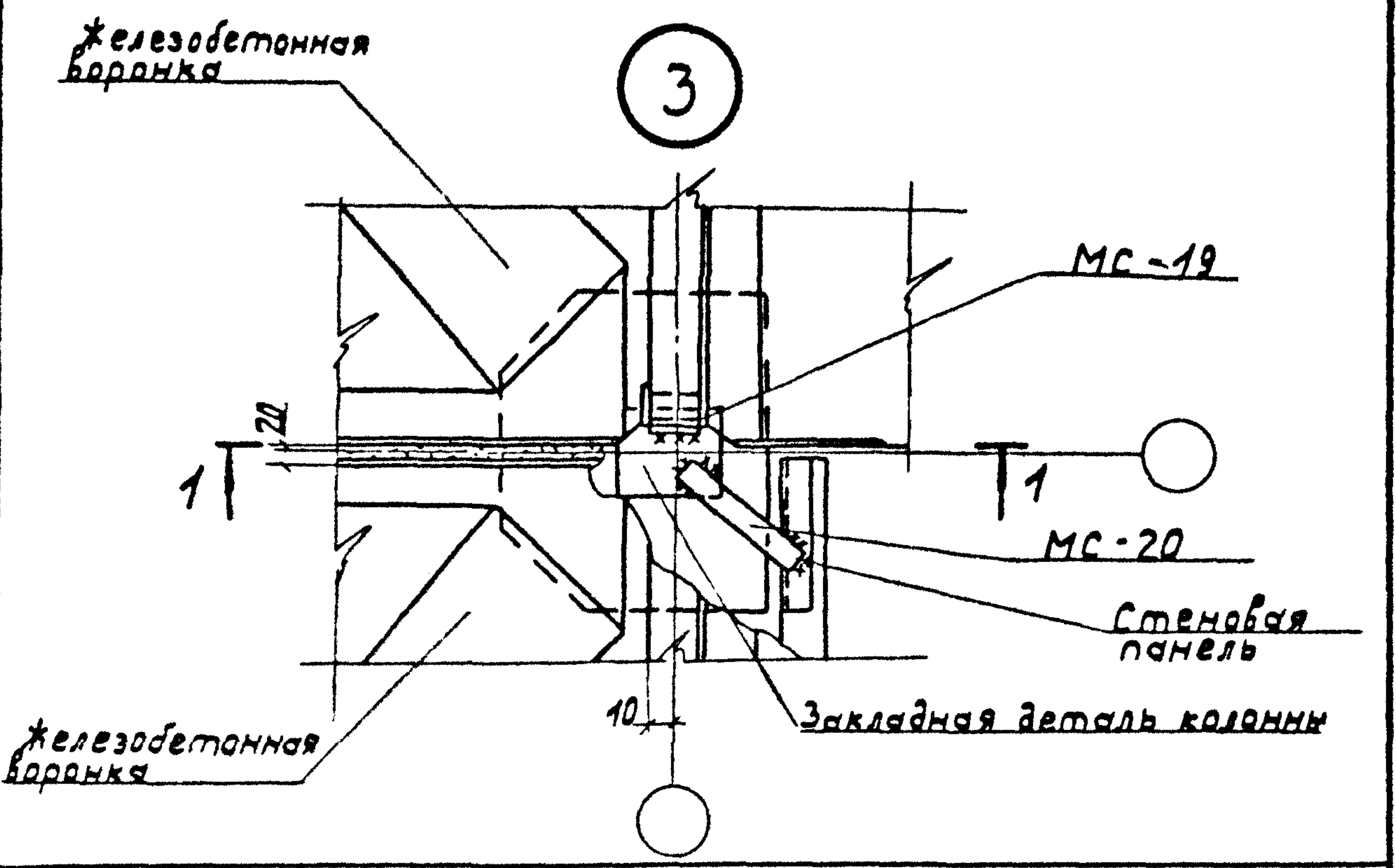
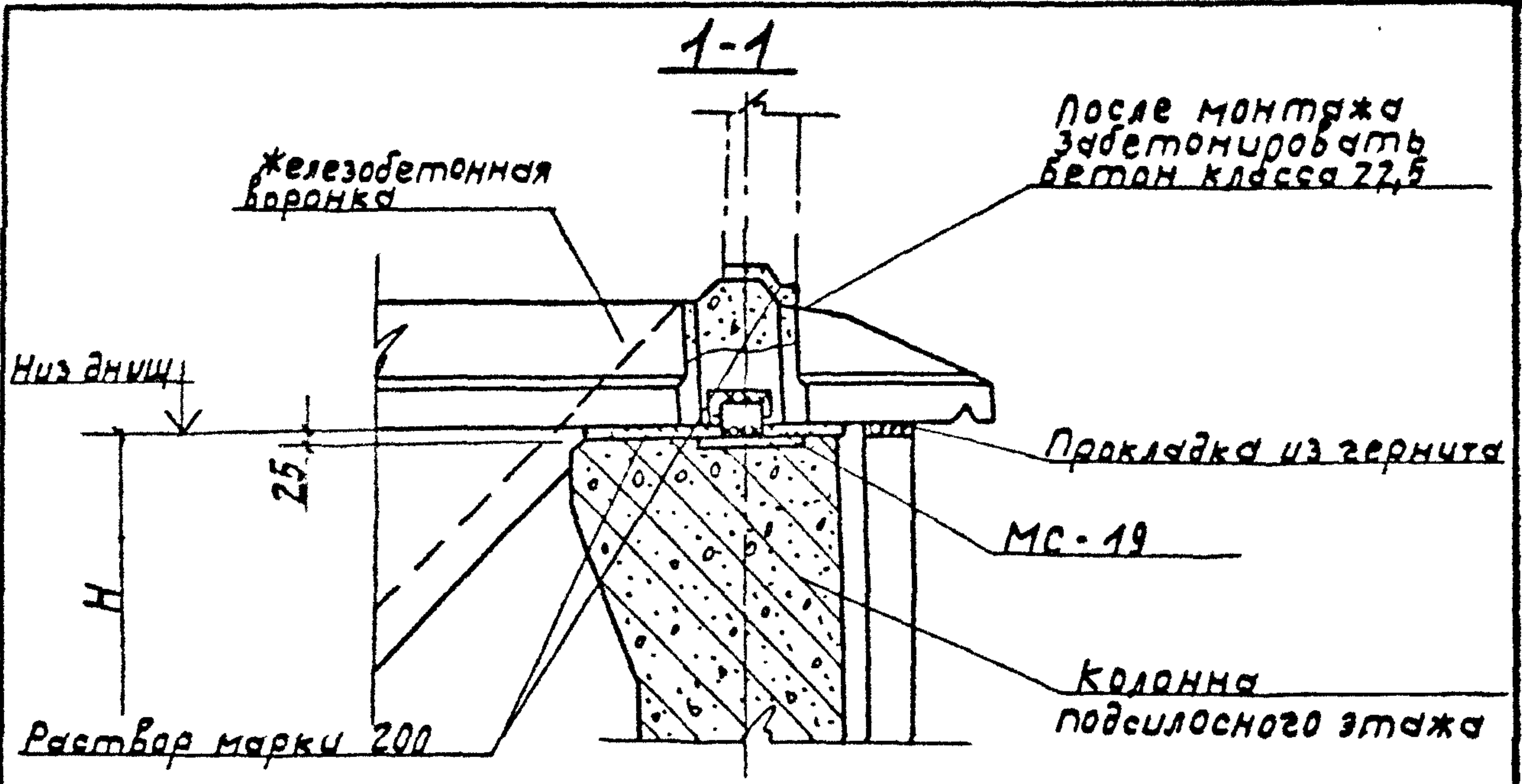
Стены силосов показаны условно



2



				3.702.1-4.6-03	
СМП Н.контр.в.ц.дв. Нач. отд. резни.с.с.к. С.д.с.в.к.р.д.с.м.в. Ст. инж.к.р.с.т.с.в.д.	С.р.о.с.т.с.с.р.д.с. М.т.р.д.с. М.т.р.д.с. М.т.р.д.с. М.т.р.д.с.	М.т.р.д.с. М.т.р.д.с. М.т.р.д.с. М.т.р.д.с.	М.т.р.д.с. М.т.р.д.с. М.т.р.д.с. М.т.р.д.с.	Узел 2	
				Стад. лист Р	Листов 1



Имб и подл. Подпись и дата

Г.И.П.	Григорьев	
Н.контр.	Брауде	
Нач. отд.	Резникова	
Гл. спец.	Курдюмов	
Ст. инж.	Костяев	

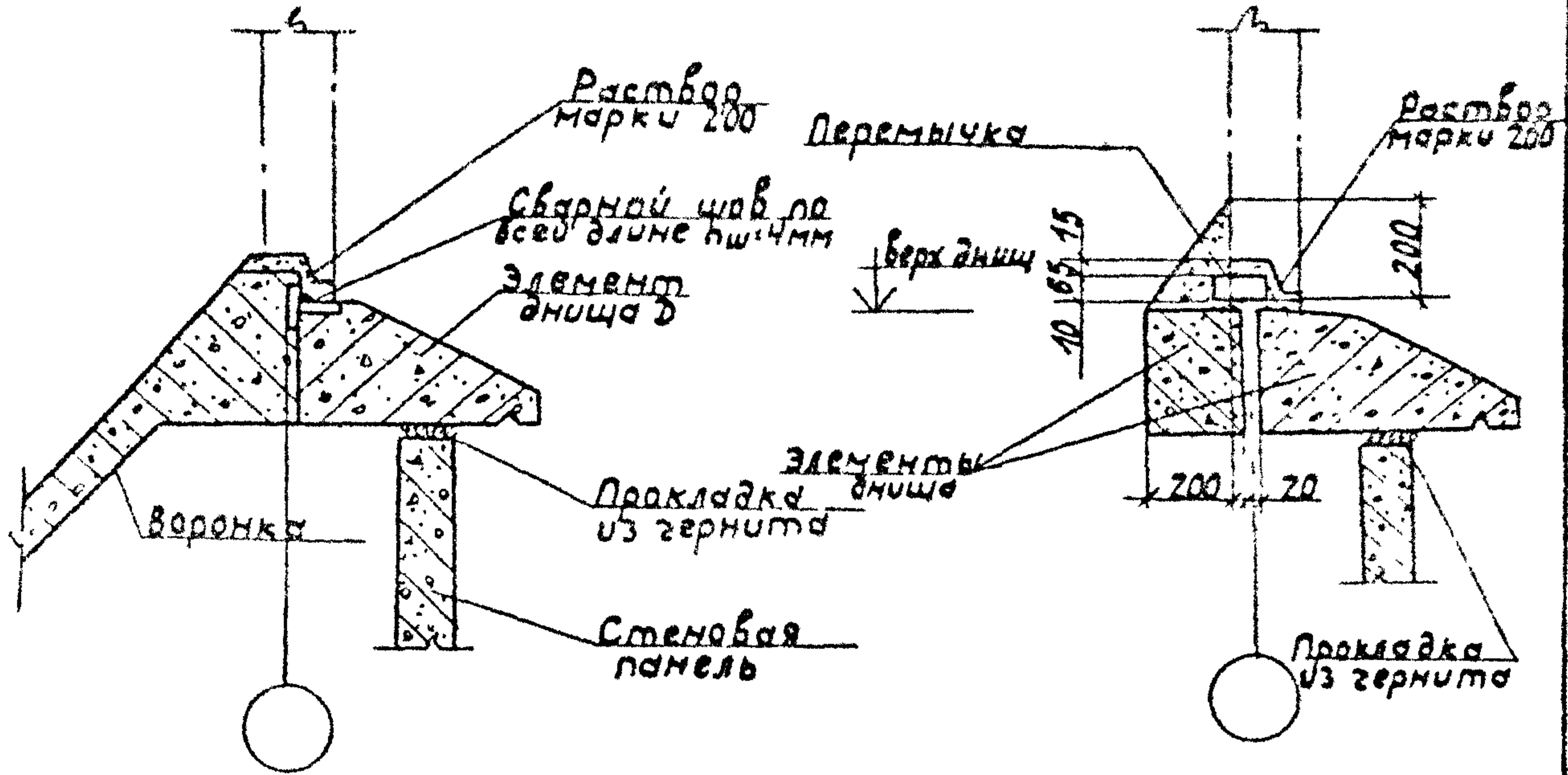
3.702.1-4.6-04

Узел 3

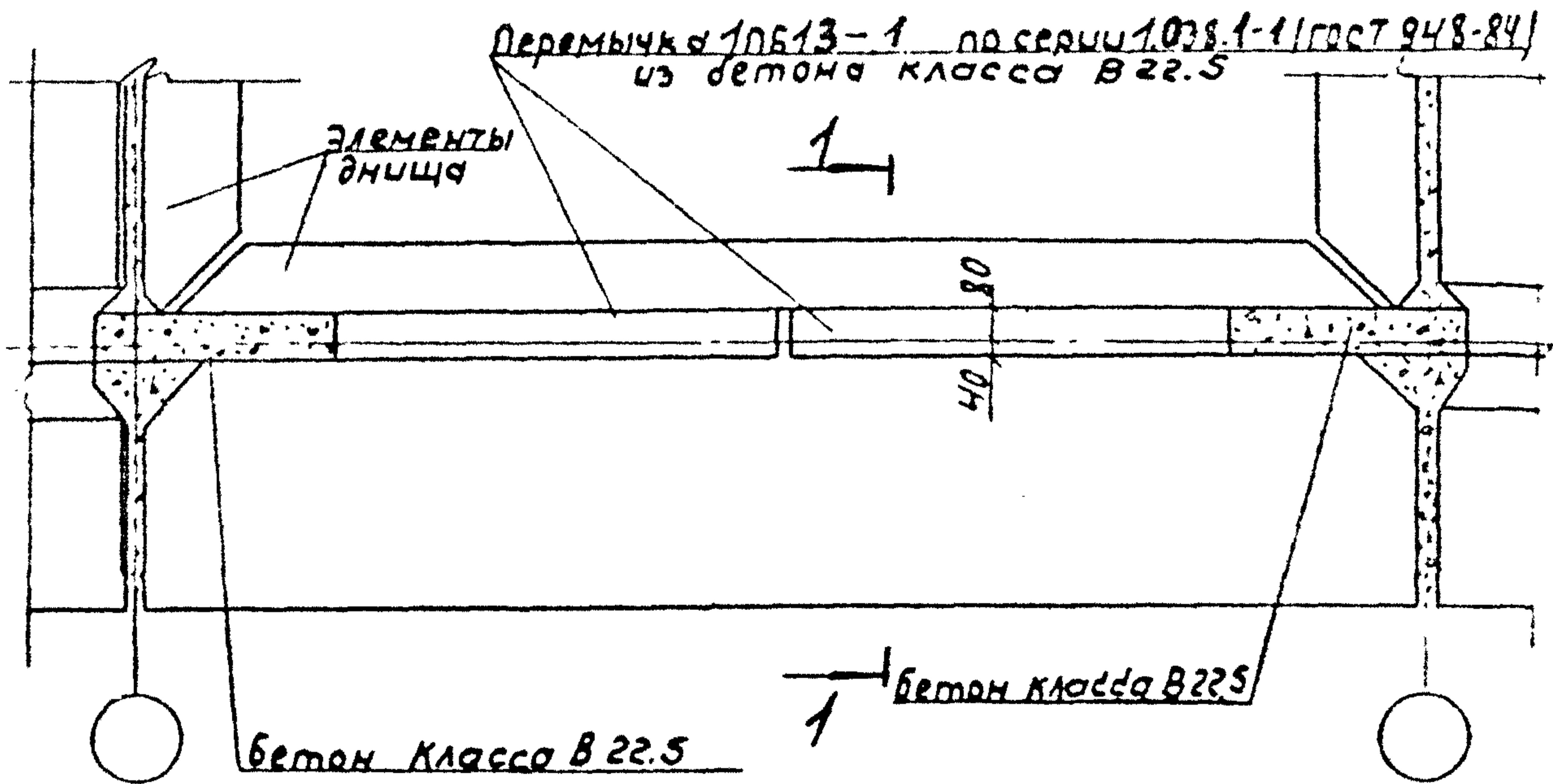
Стадия	Лист	Листов
Р		1
ЦНИИПРОМЗЕРНОПРОЕКТ		

4

1-1



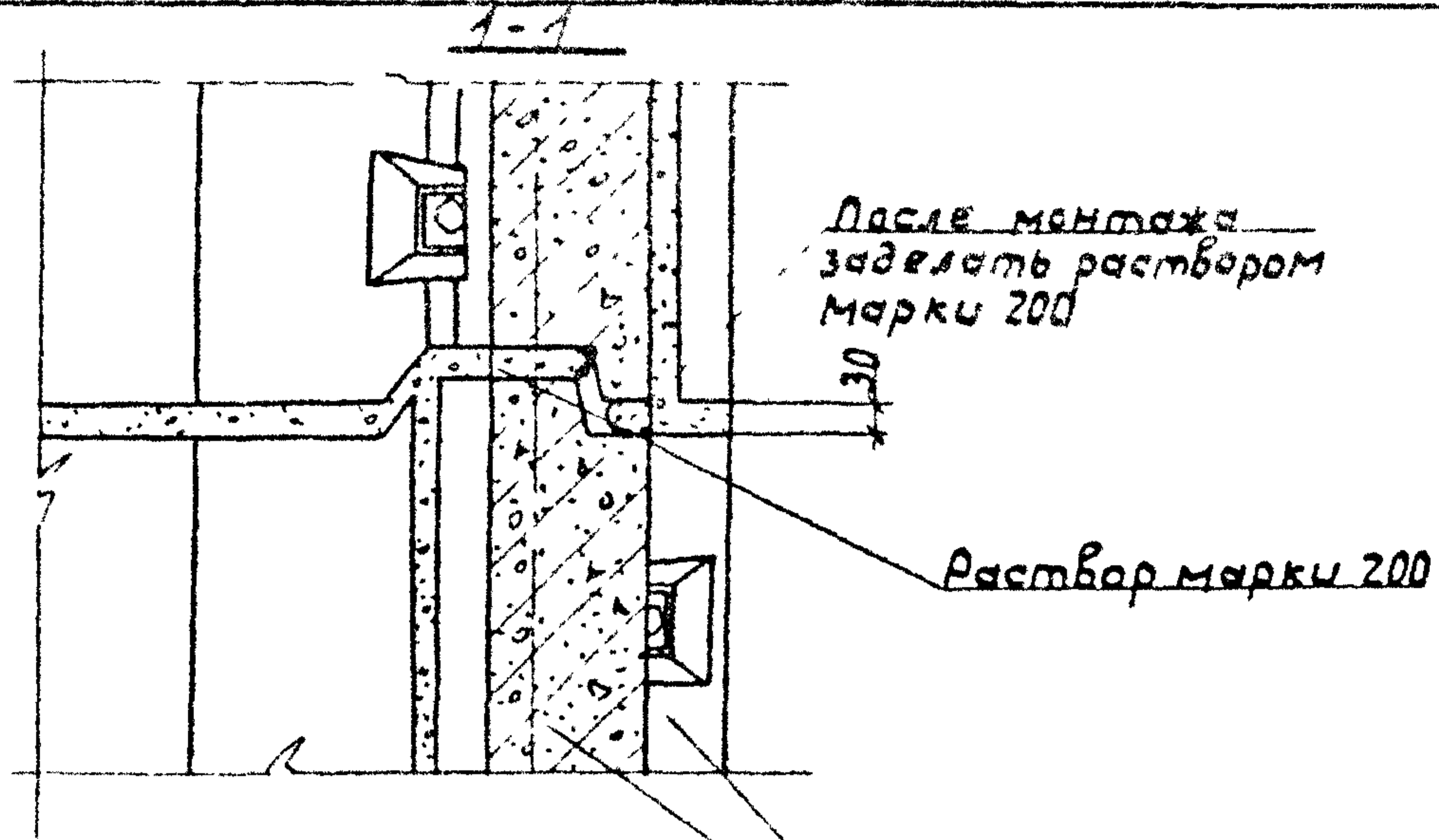
5



				3.702.1-4.6-05		
ГИП Проектсервис Н.контр. Брауде Инж.отд. Свзникowski Сл.элвц. Курдатов Ст.инж. Костарев			Узел 4,5	Стадия	Лист	Листов
				Р	1	1
				ЦНИИПРОМБЕРНОПРОЕКТ		

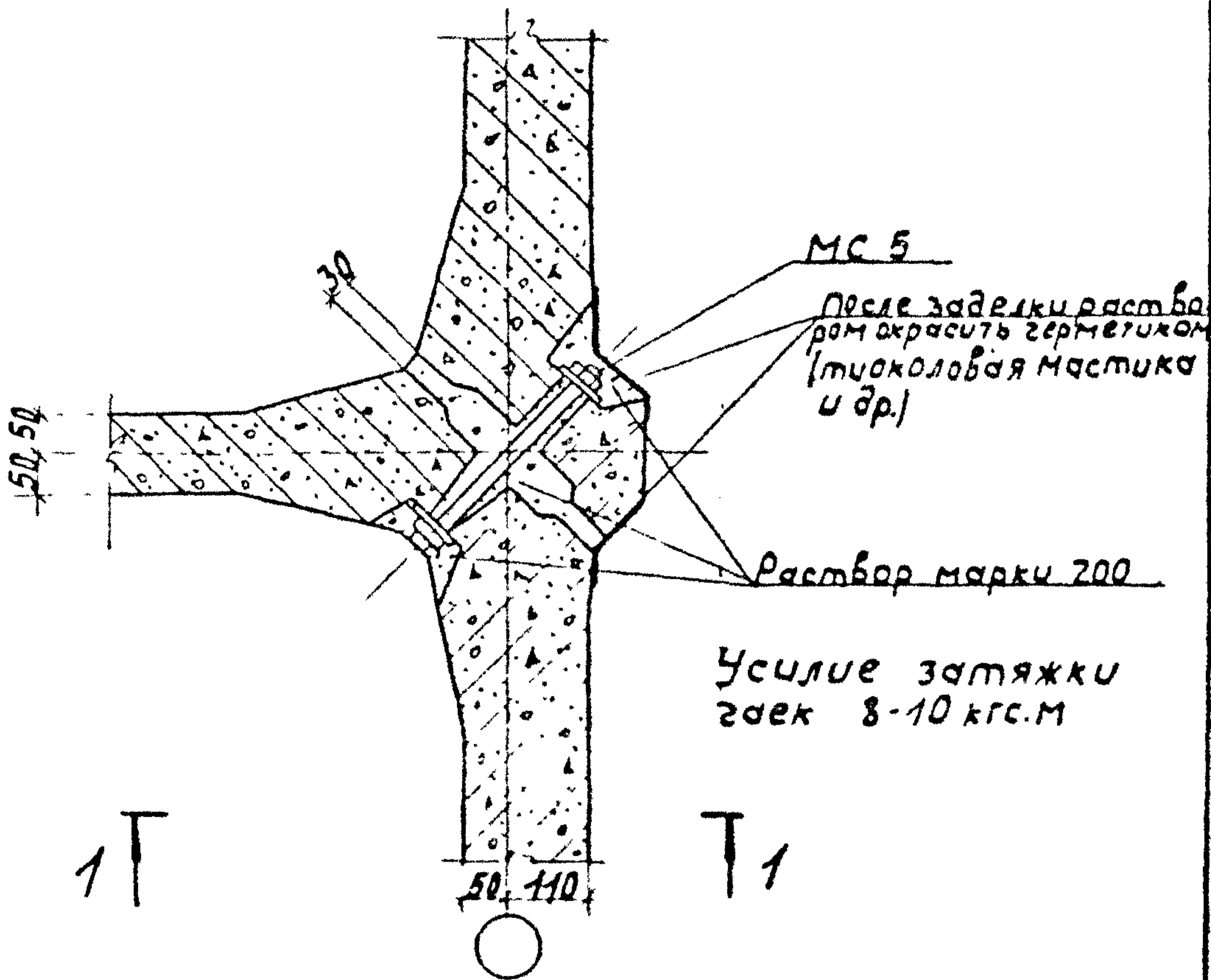
23222 10

Формат А4



6

Блоки стен усилен



Мин. строит. Украины

Мин. строит. Украины	Мин. строит. Украины	Мин. строит. Украины
ГНП	Простосердоб	ГНП
М. кантр	Брауде	
Нач. отд.	Резникова	
С. спец	Курдмазов	
Ст. инж	Костарев	

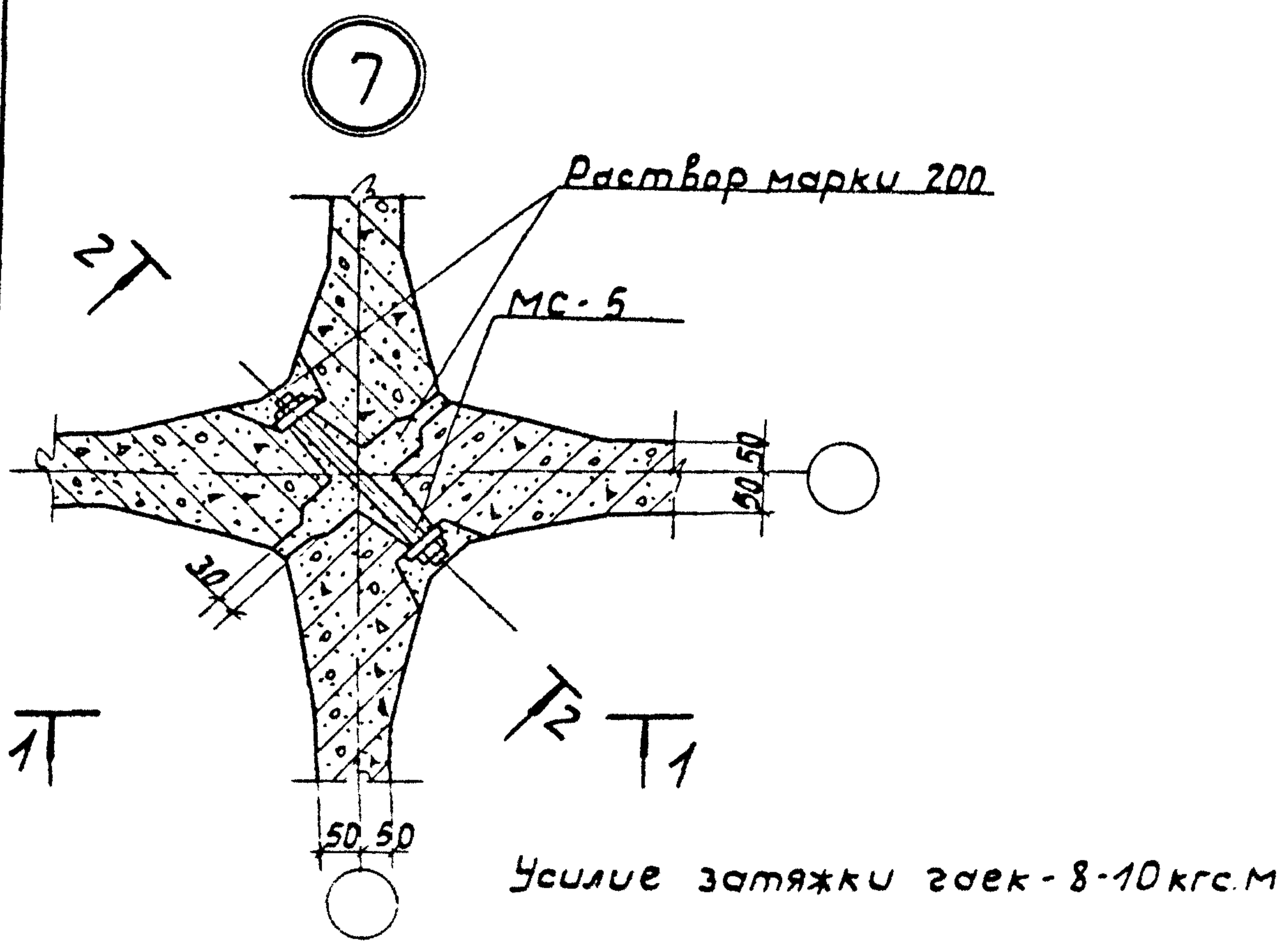
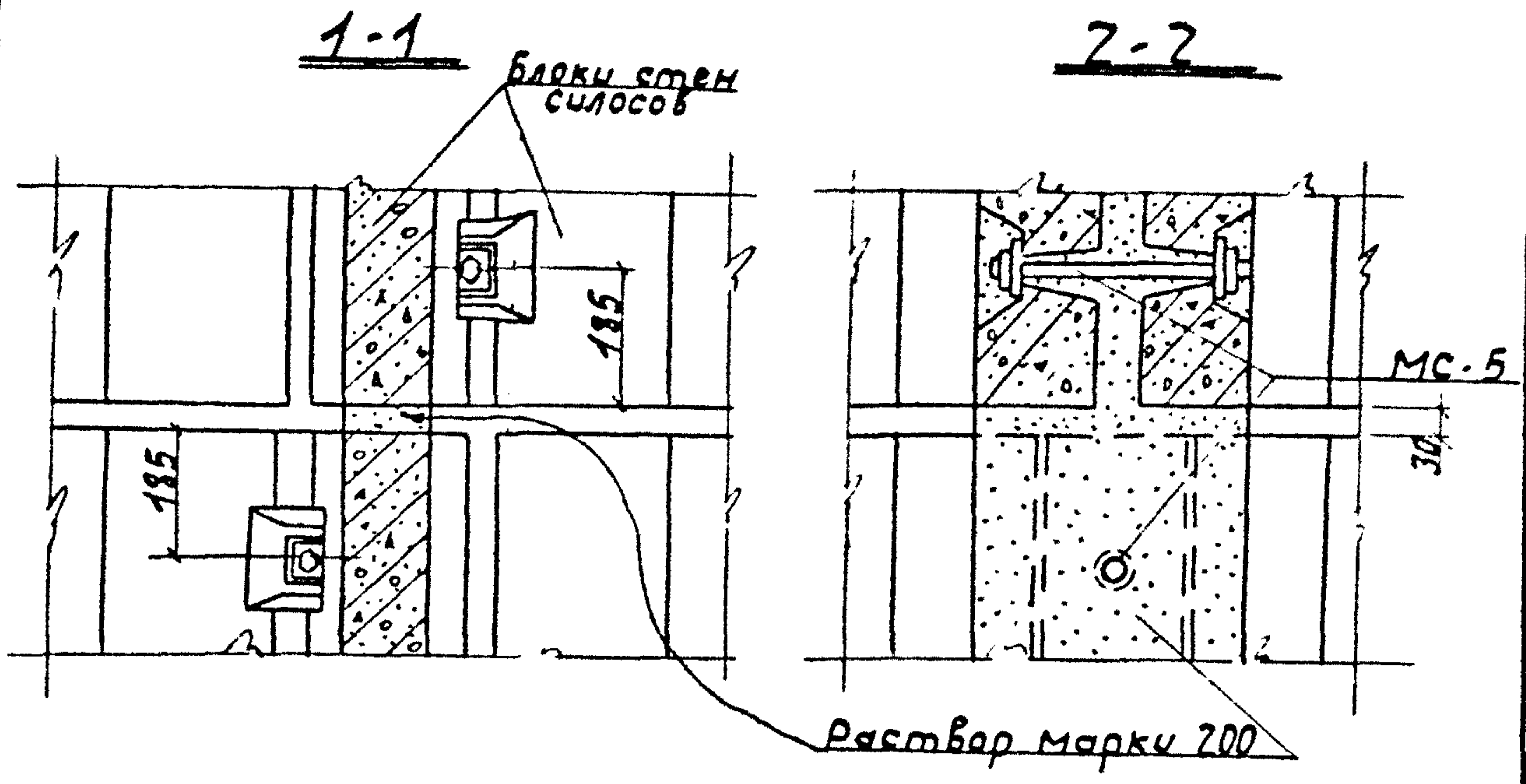
3.702.1-4.6-06

Узел 6

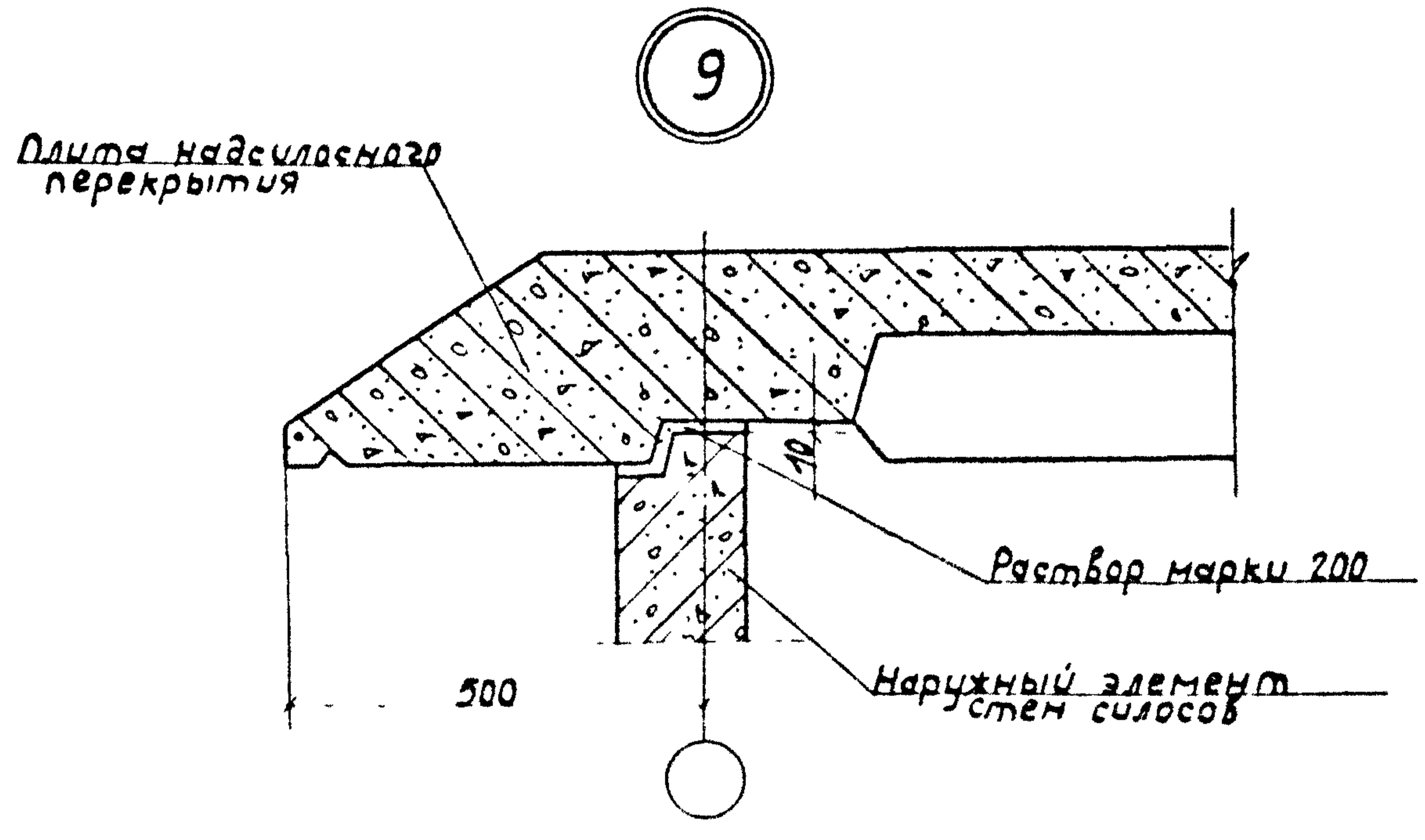
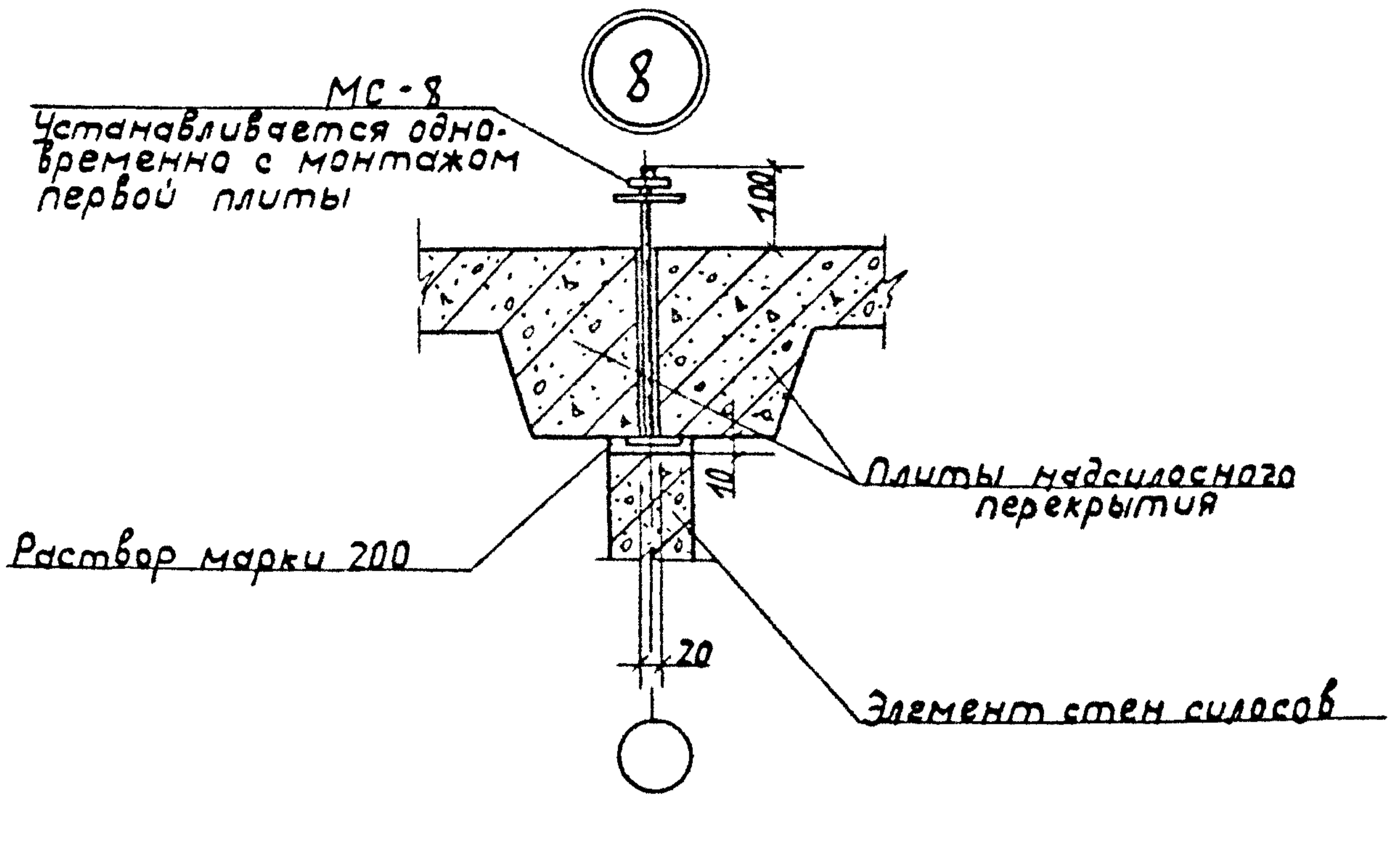
Стадия	Лист	Листов
Р		1

ЦНИИПРОМВЕРНОПРОЕКТ

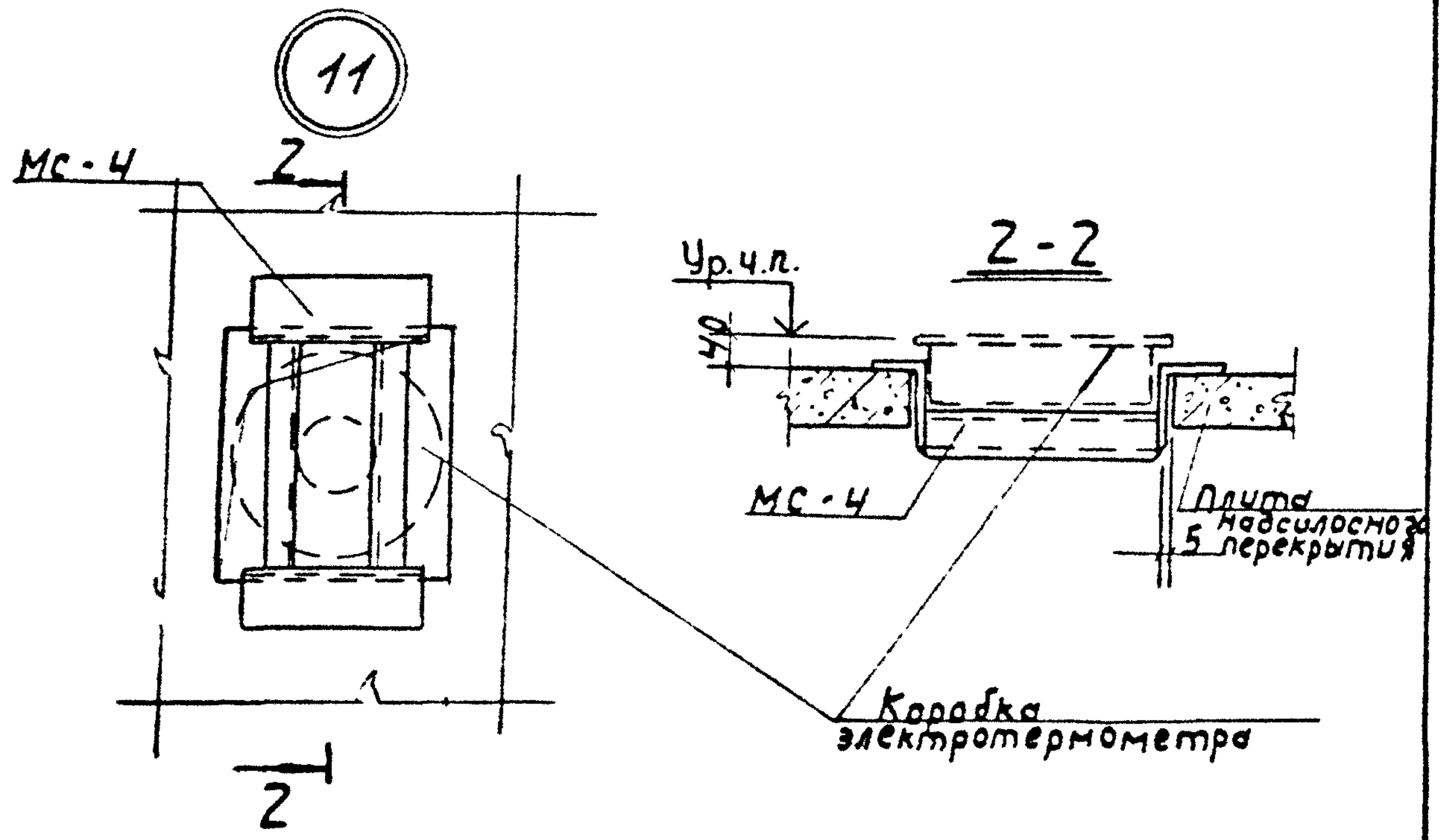
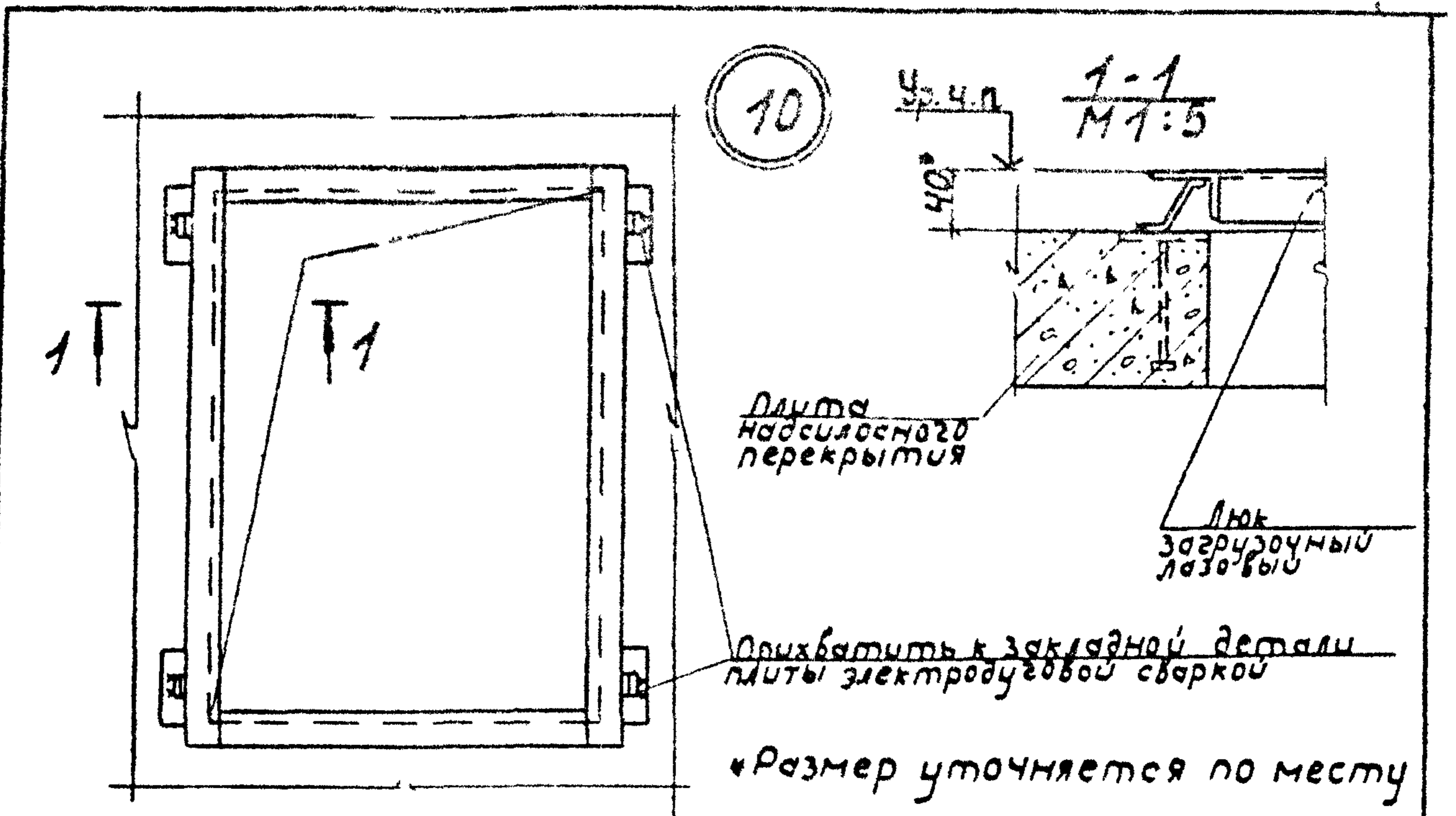
23222 И



				3.702.1-4.6-07		
ГНП	Простосердов	<i>[Signature]</i>		Стандия	Лист	Листов
Н.контр	Бригуде	<i>[Signature]</i>		Р		1
Нач.отд	Взникавский	<i>[Signature]</i>		Узел 7		
Инженер	Бурдямов	<i>[Signature]</i>	12.84	ЦНИИПРОМЪЕРНОПРОЕКТ		
Ст.инж.	Костарев	<i>[Signature]</i>				



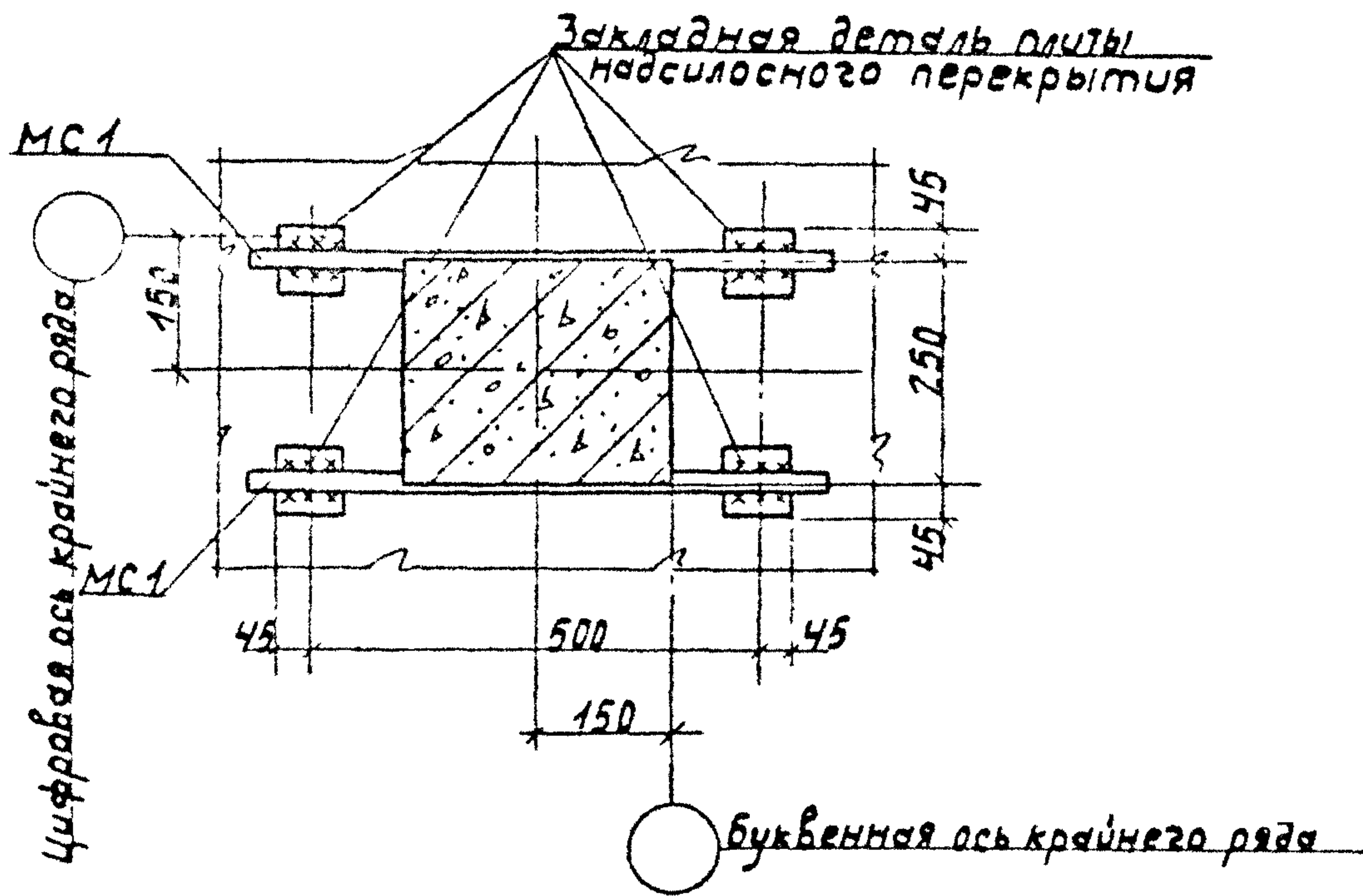
				3.702.1-4.6-08		
ГМП Простосердеч и контр.брауде Нач. ст. д. рез. и лобок в след. бур. и чоб Ст. м.т. л. и лобок	Узел 8, 9		Станд. я	Лист	Листов	
			2		1	
	ЦНИИПРОМЗЕРНОПРОЕКТ					



				3.702.1-4. 6-09		
ГИП	Простосердов	<i>[Signature]</i>		Стадия	Лист	Листов
Н.контр.	Брауде	<i>[Signature]</i>		Р		1
Нач.отд.	Резникобский	<i>[Signature]</i>		ЦНИИПРОМЪЭРНОПРОЕКТ		
С.спец.	Курдюмов	<i>[Signature]</i>	12.84			
С.инж.	Костярев	<i>[Signature]</i>				

Узел 10, 11

12



Деталь крепления траверс МС1 к закладной детали колонны см чертёж 3.702.1-4.6-59
 Высота сварных швов $h_{ш} = 6 \text{ мм}$.

3.702.1-4.6-10

Узел 12

Стадия Лист Листов

Р 1

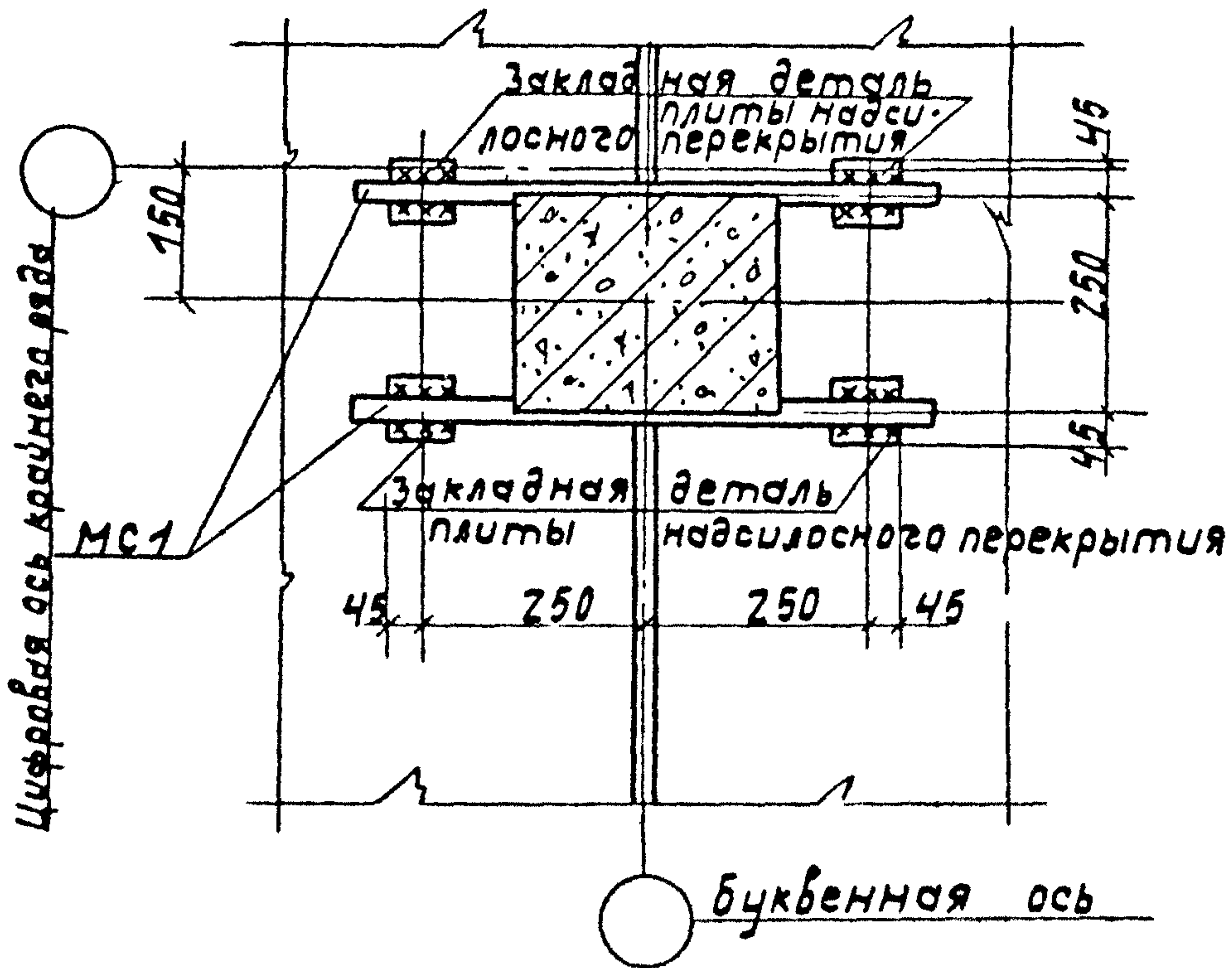
ЩНИПРОМЗЕРНОПРОЕКТ

23222 15

Имя и фамилия разработчика и дата выполнения

ГНП	Простсерд		
И.контр	Брауде		
Нач. отд.	Резниковский		
Гл. спец.	Курдюмов		12.84
Ст. инж.	Костарев		

13



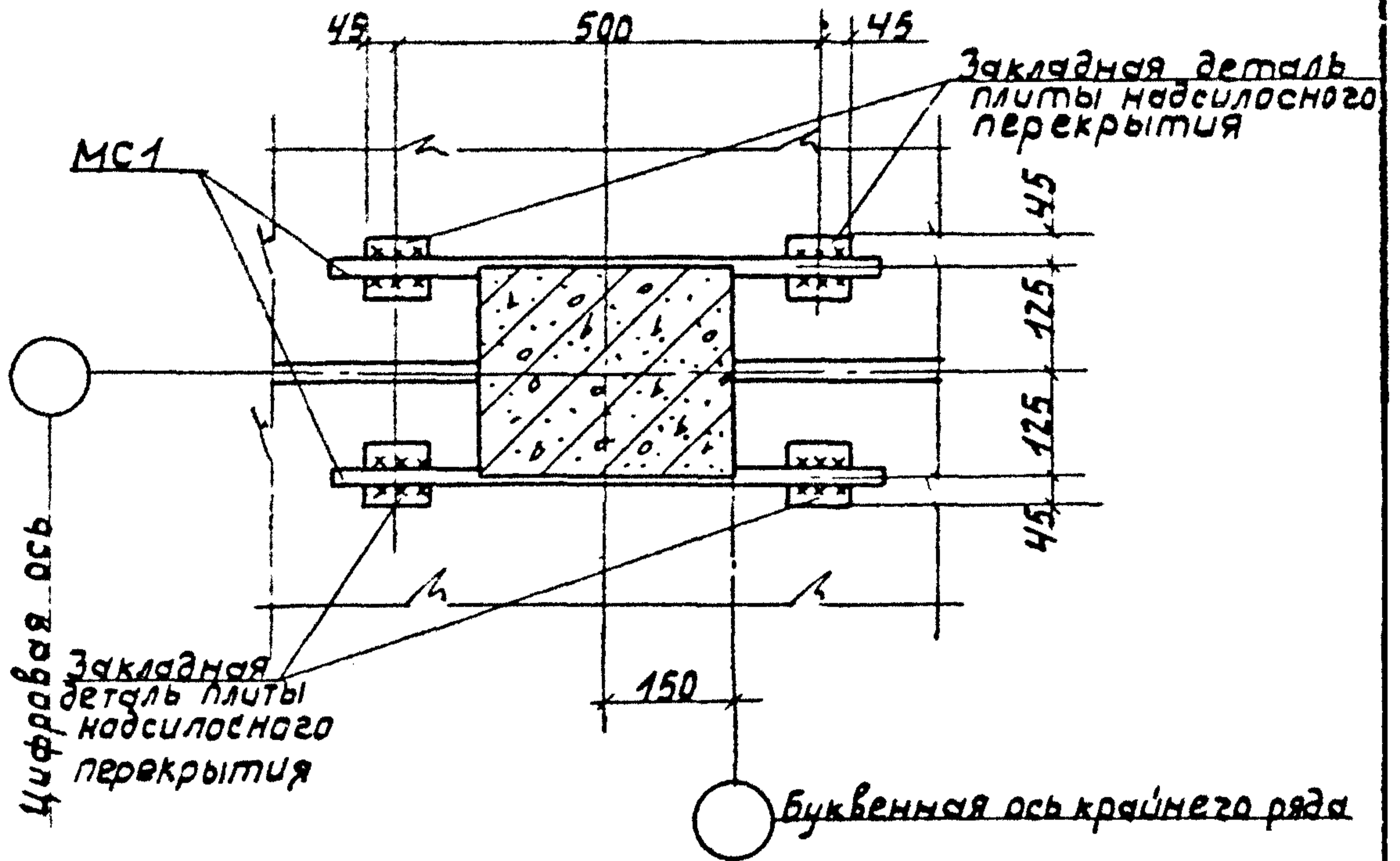
Деталь крепления траверс МС1 к закладной детали колонны см. чертеж 3.702.1-4.6-59.
Высота сварных швов $h_{ш} = 6 \text{ мм}$.

		3.702.1-4.6-11	
ГНД Проектсвард		Стр. 1	
И. Кантор		Лист 1	
Нач. отд. Зап. кон. инж.		Листов 1	
Ин. слес. мастер		ИИИПРОМБЕРНПРОЕКТ	
Ин. слес. мастер			

Узел 13

2-222 '6

14



Деталь крепления траверс МС1 к закладной детали колонны см. чертеж 3.702.1-46-59.
Высота сварных швов $h_{ш}$ 6 мм.

Имя и подл. Лавочкин Игорь Владимирович

ГИП	Простосердов	<i>[Signature]</i>
Н. контр.	Брауде	<i>[Signature]</i>
Нач. отд.	Резникова	<i>[Signature]</i>
Сп. спец.	Кирдянов	<i>[Signature]</i> 12.84
Ст. инж.	Бостарева	<i>[Signature]</i>

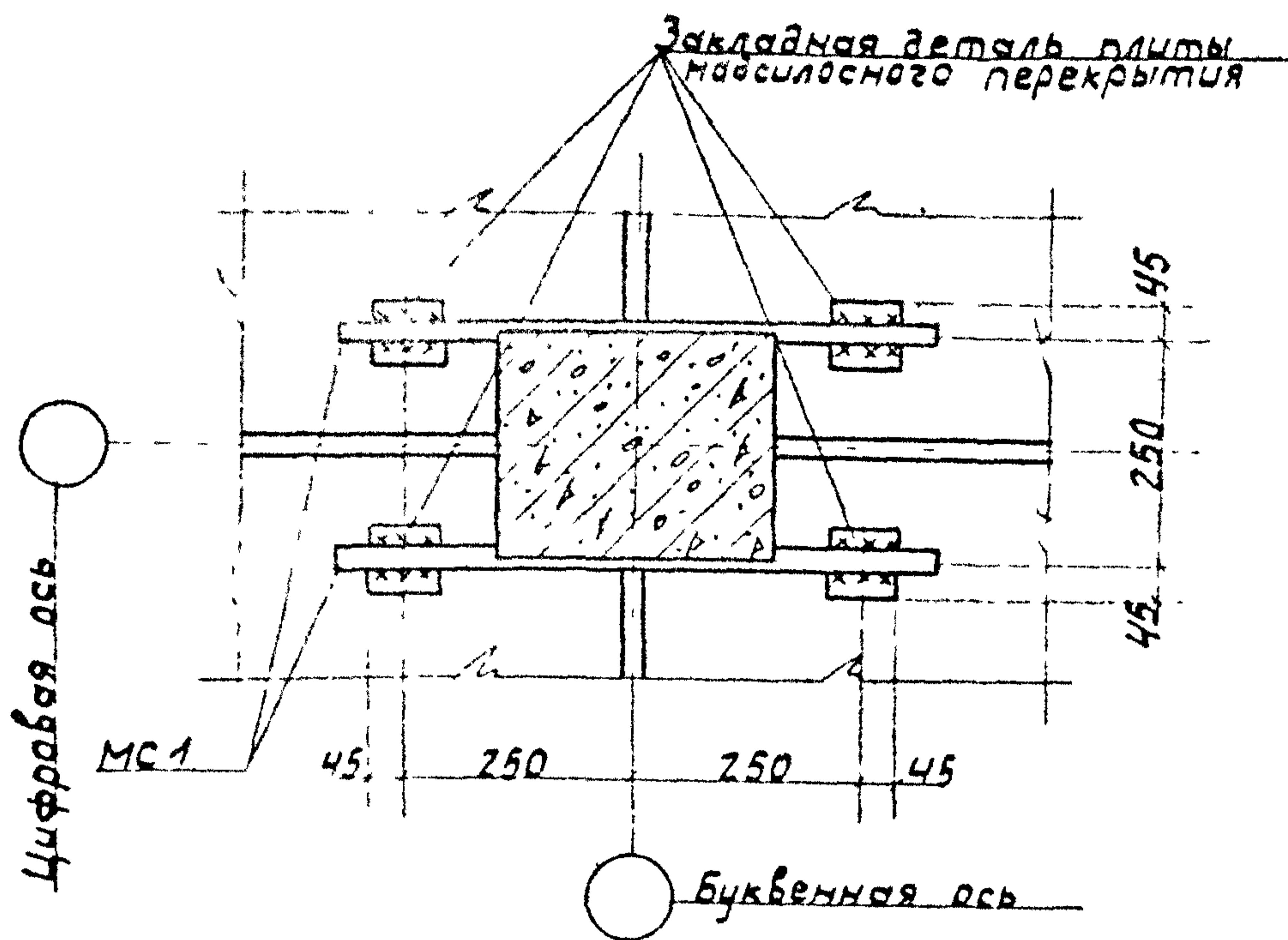
3.702.1-4.6-12

Узел 14

Стяжка	Лист	Листов
Р		1
ЦНИИПРОМЪЕРНОПРОЕКТ		

23222 17

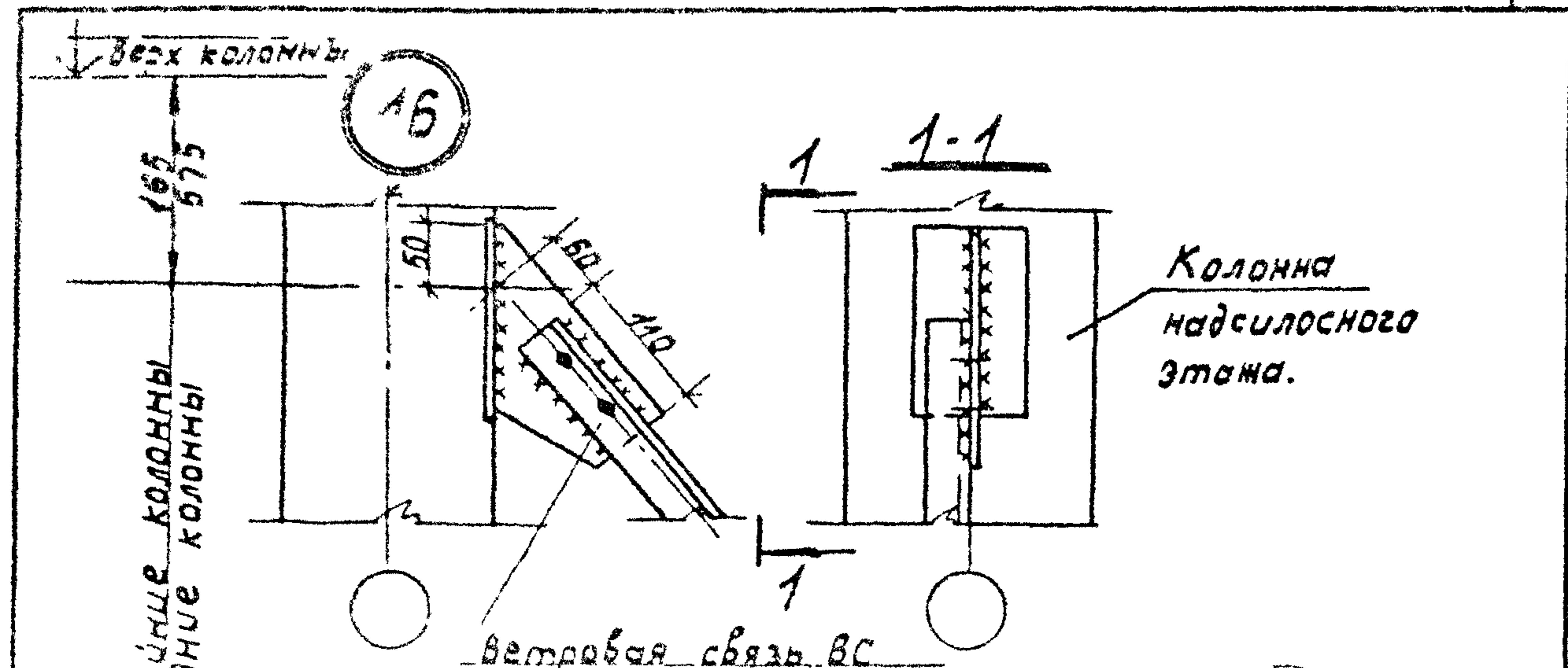
15



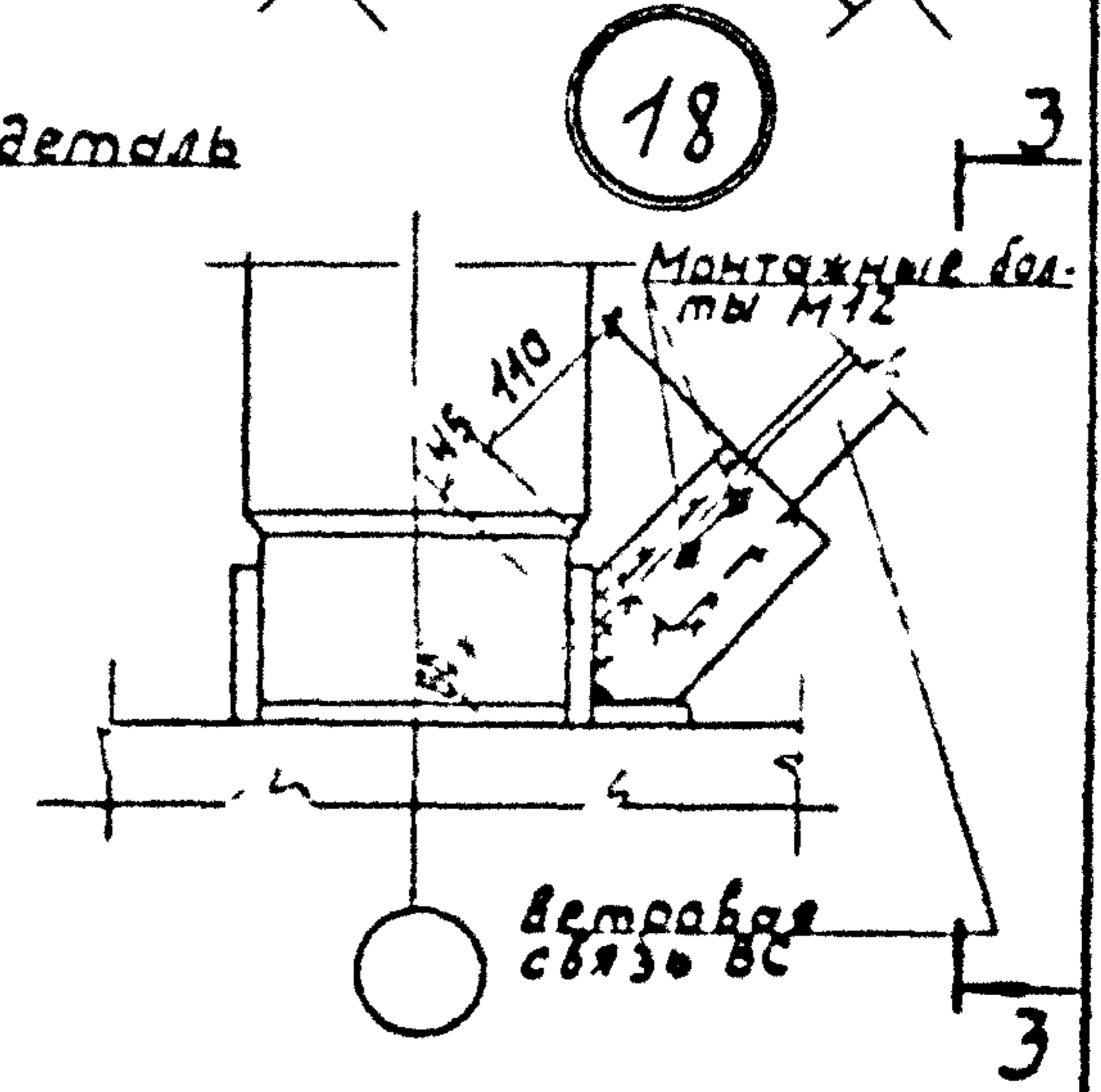
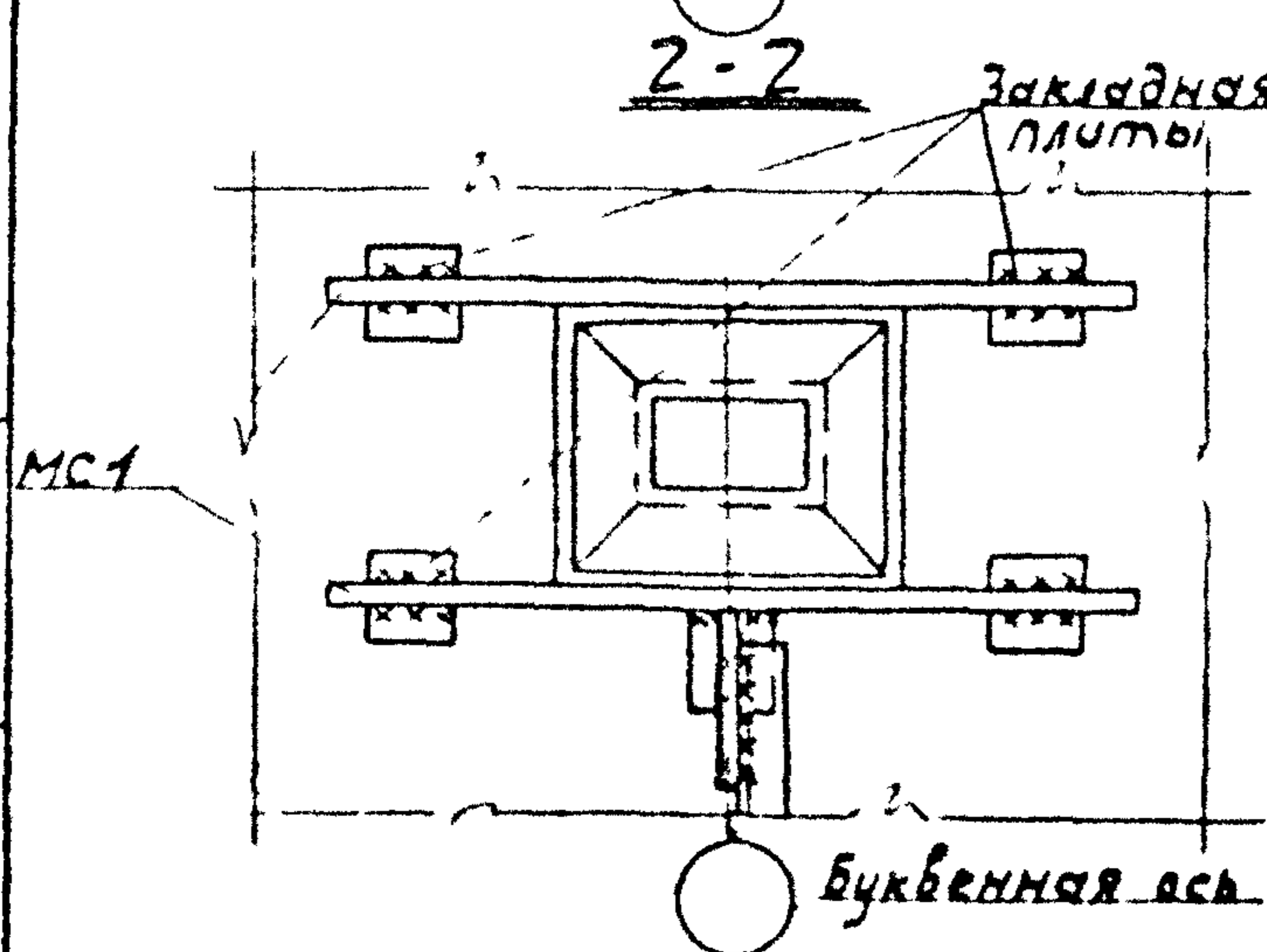
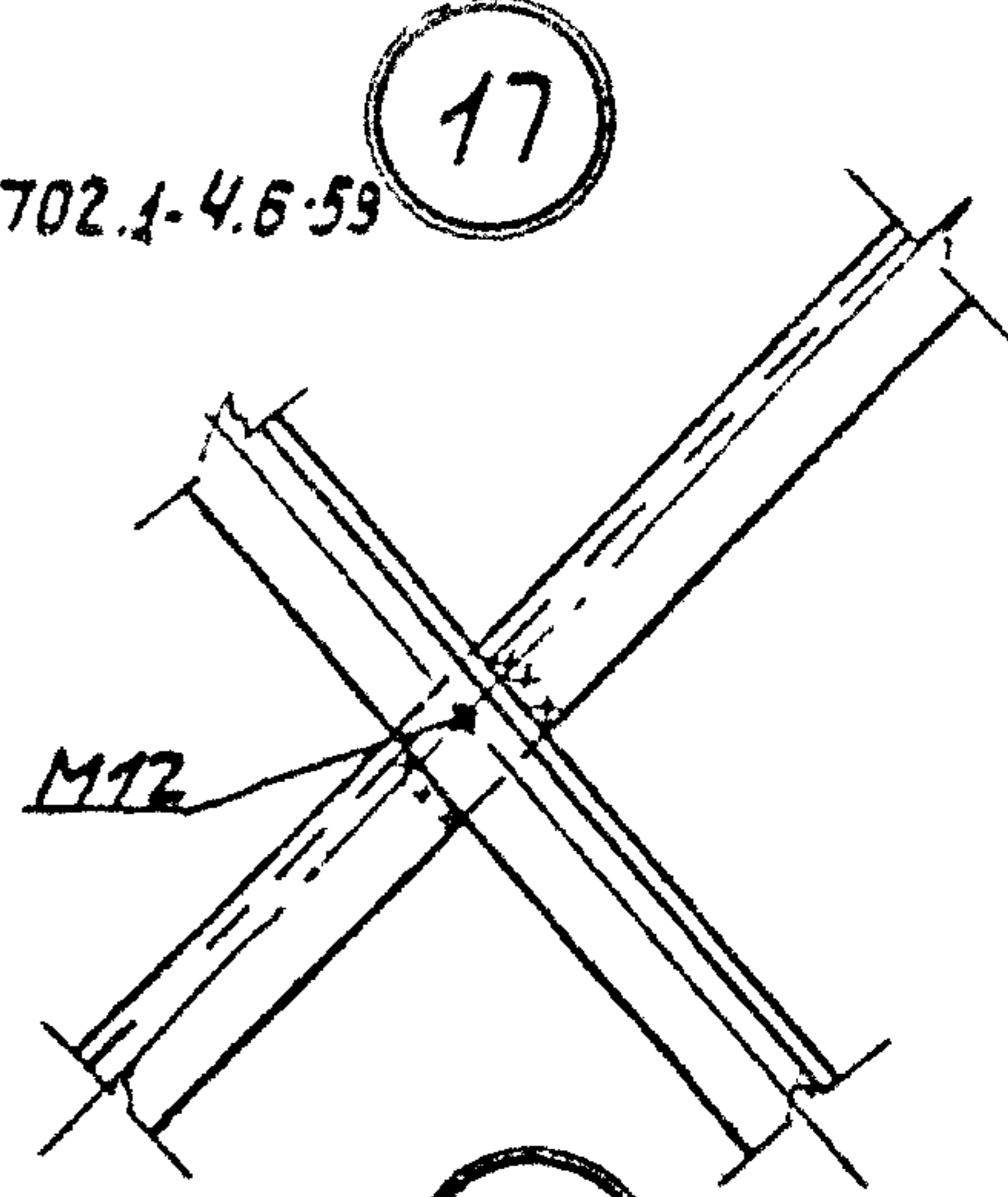
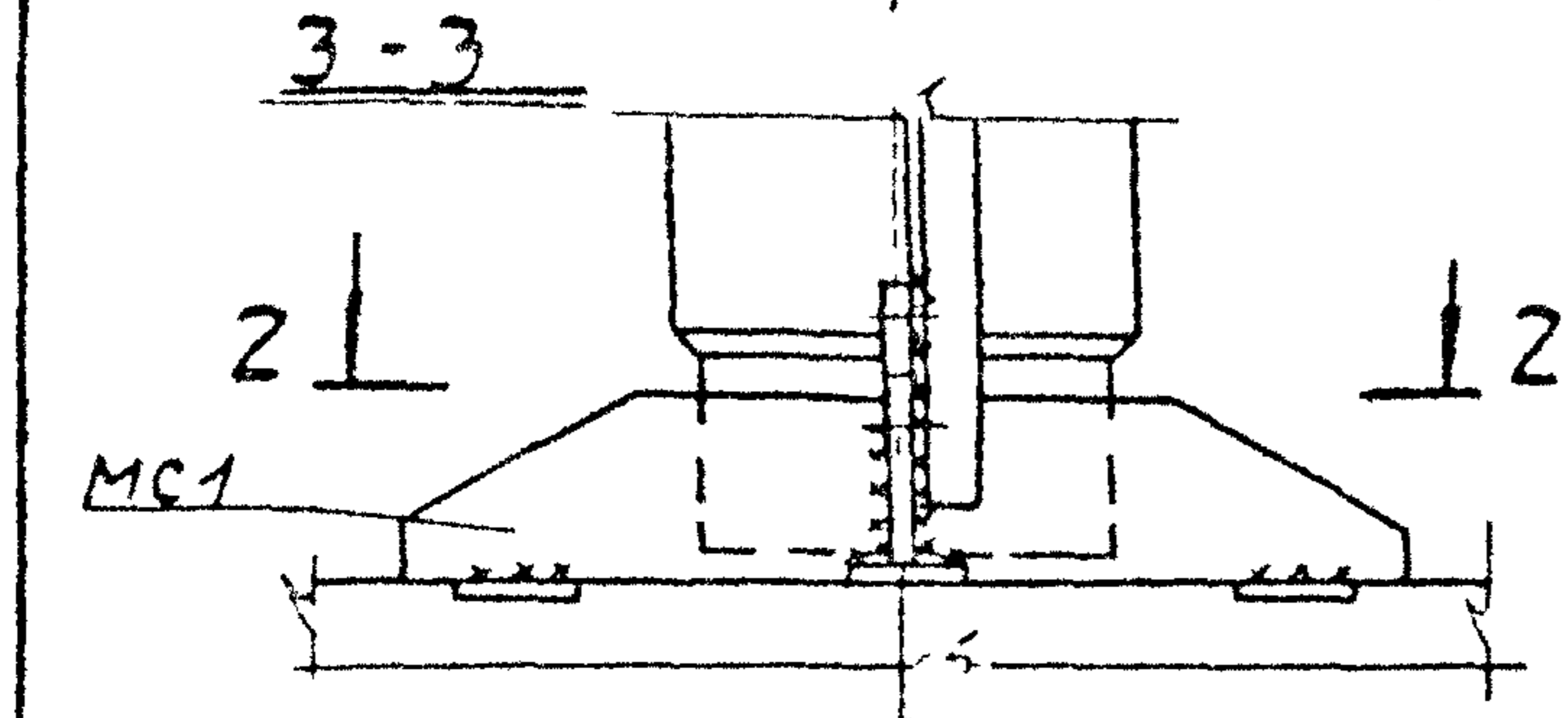
Деталь крепления траверс МС1 к закладной детали колонны см. чертёж 3.7021-46-59.
Высота сварных швов $h_{ш} = 6 \text{ мм}$.

				3.702.1-4.6-13		
ГИП И. кентр. Нач. отд. Гл. спец. Ст. инж.	Простосердов Брауде Резникобский Курдюмов Костарев		Узел 15	Станд.	Лист	Листов
				Р		1
				ЦНИИПРОМЗЕРНОПРОЕКТ		

23222 18



16
 Деталь крепления траверс МС1 к закладной детали колонны см. черт. 3.702.1-4.6-59
 Высота сварных швов $h_{ш} = 6 \text{ мм}$



3.702.1-4.6-14

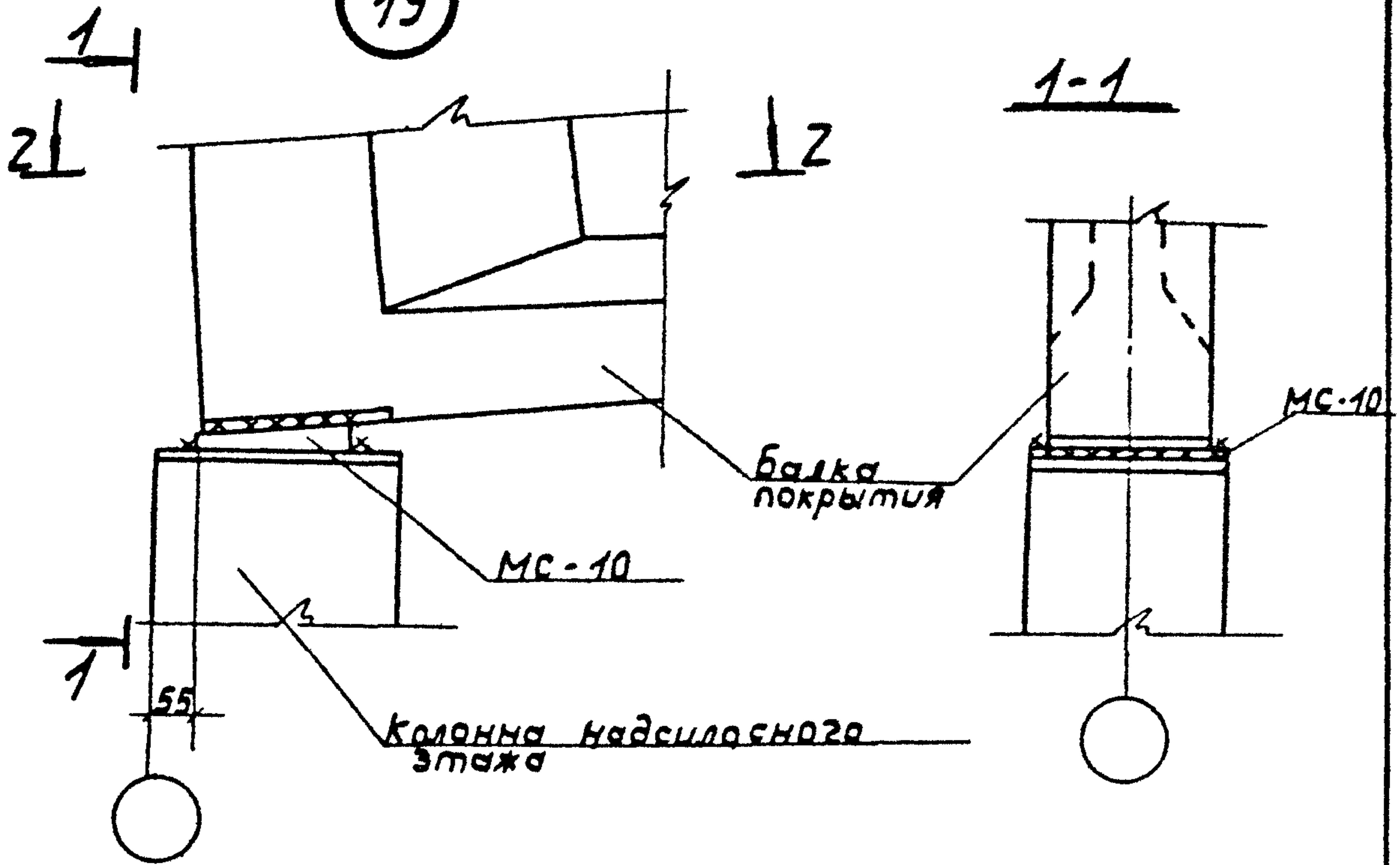
ГМП	Заряжко		
Н.контр.	Брауде		
Нач. отд.	Резникова		
Гл. спец.	Курдюмов		
Ст. инж.	Бестарова		

Узел 16, 17, 18

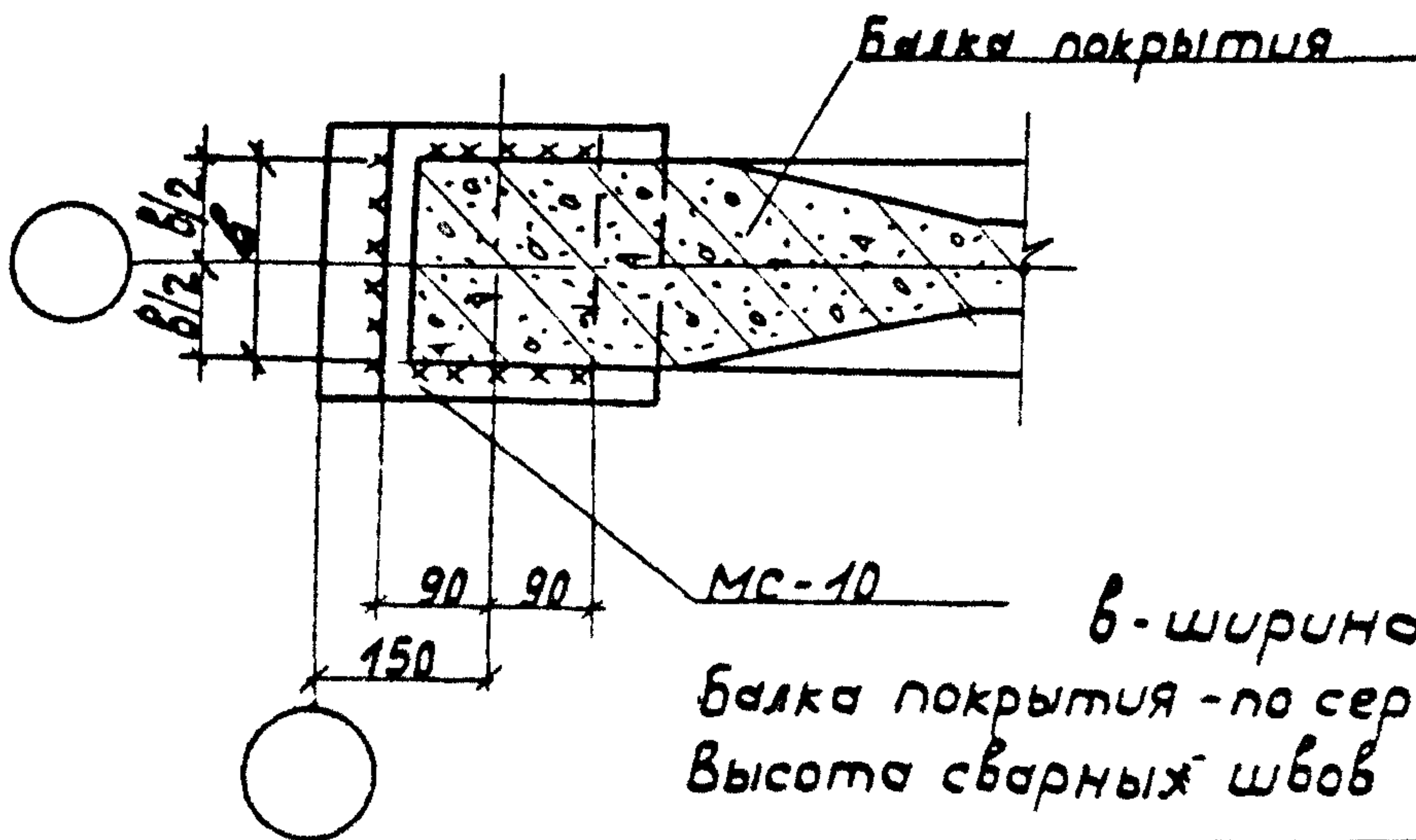
Стенда	Лист	Листов
Р		1
ЦНИПРОМВЕРНОПРОЕКТ		

23222 19

19



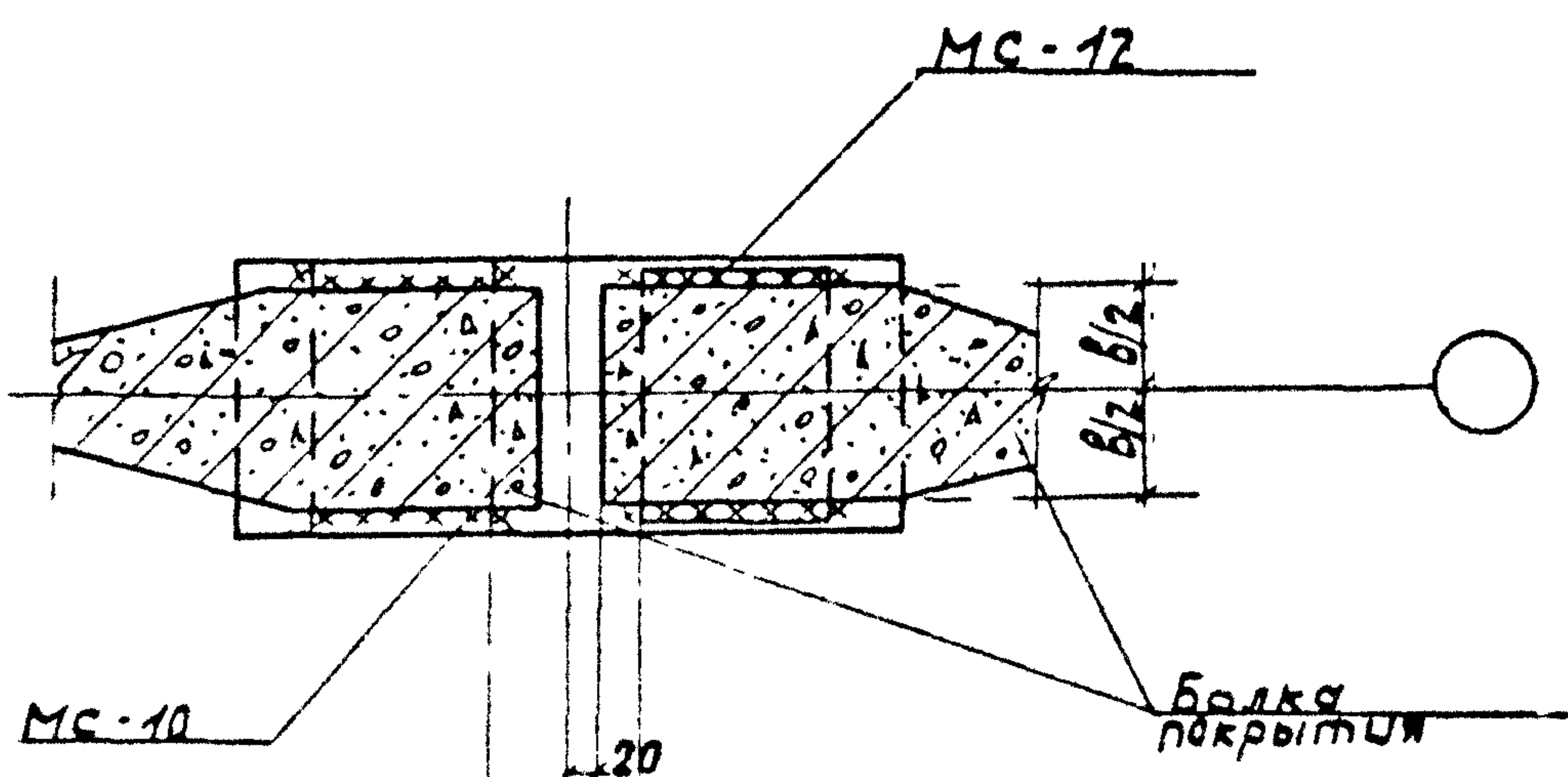
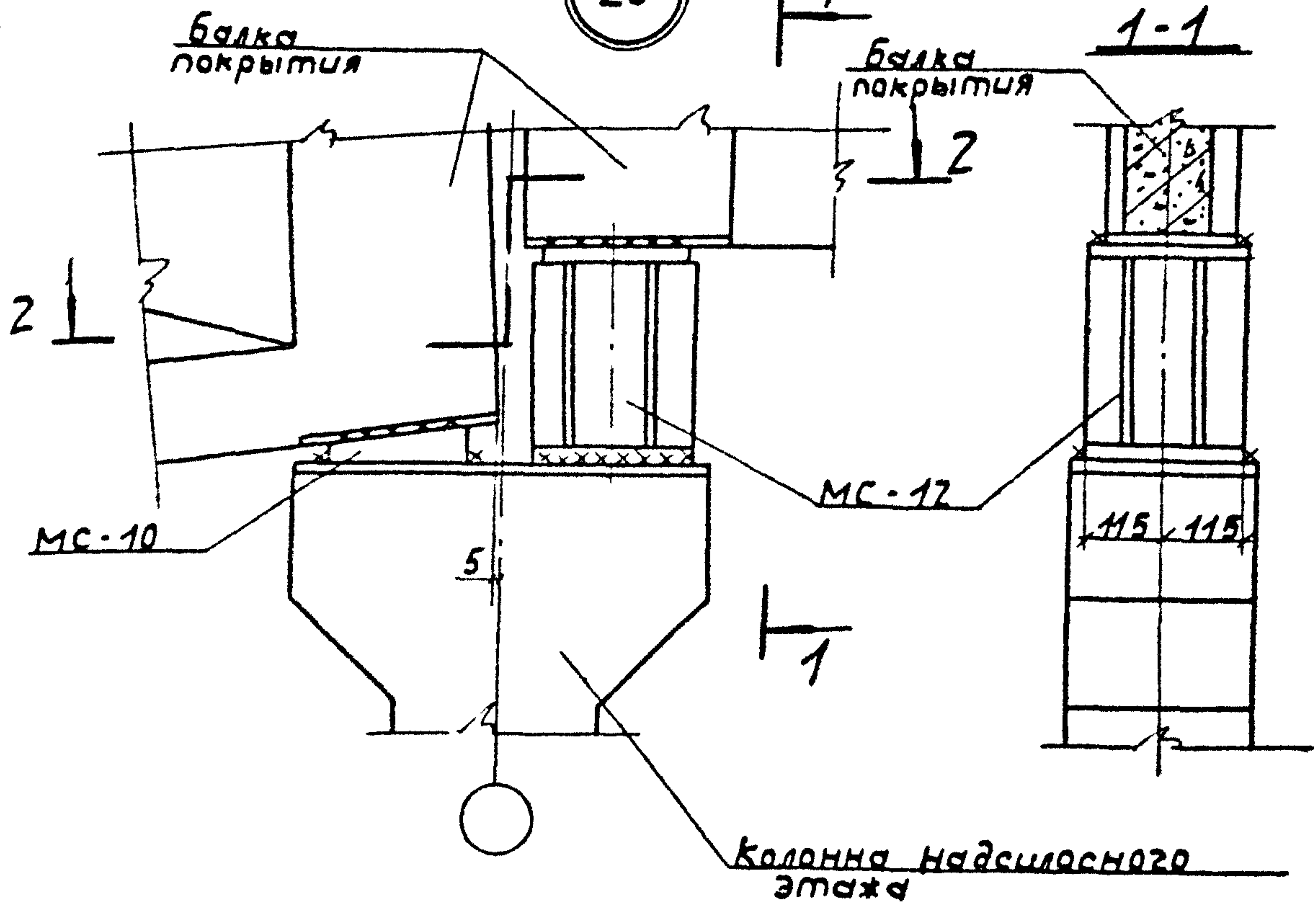
2-2



Балка покрытия - по серии 1.462.1-10/80.
Высота сварных швов $h_w = 10\text{мм}$

				3.702.1-4.6-15		
ГНП	Оростаслодав	Л.В.		Узел 19	Страница	Листов
Н.контр.	Брауде	М.В.			Р	1
Нач. отд.	Размыковски	Л.В.			ИЗПРОМЗЕРНОПРОЕКТ	
Гл. спец.	Курдюмов	М.В.	12.84			
Ст. тех.	Котлярев	Л.В.				

20



Балки покрытия - по серии 1.462.1-10/80
 Высота сварных швов $h_{ш} = 10$ мм.

3.7021-4.6-16

Узел 20

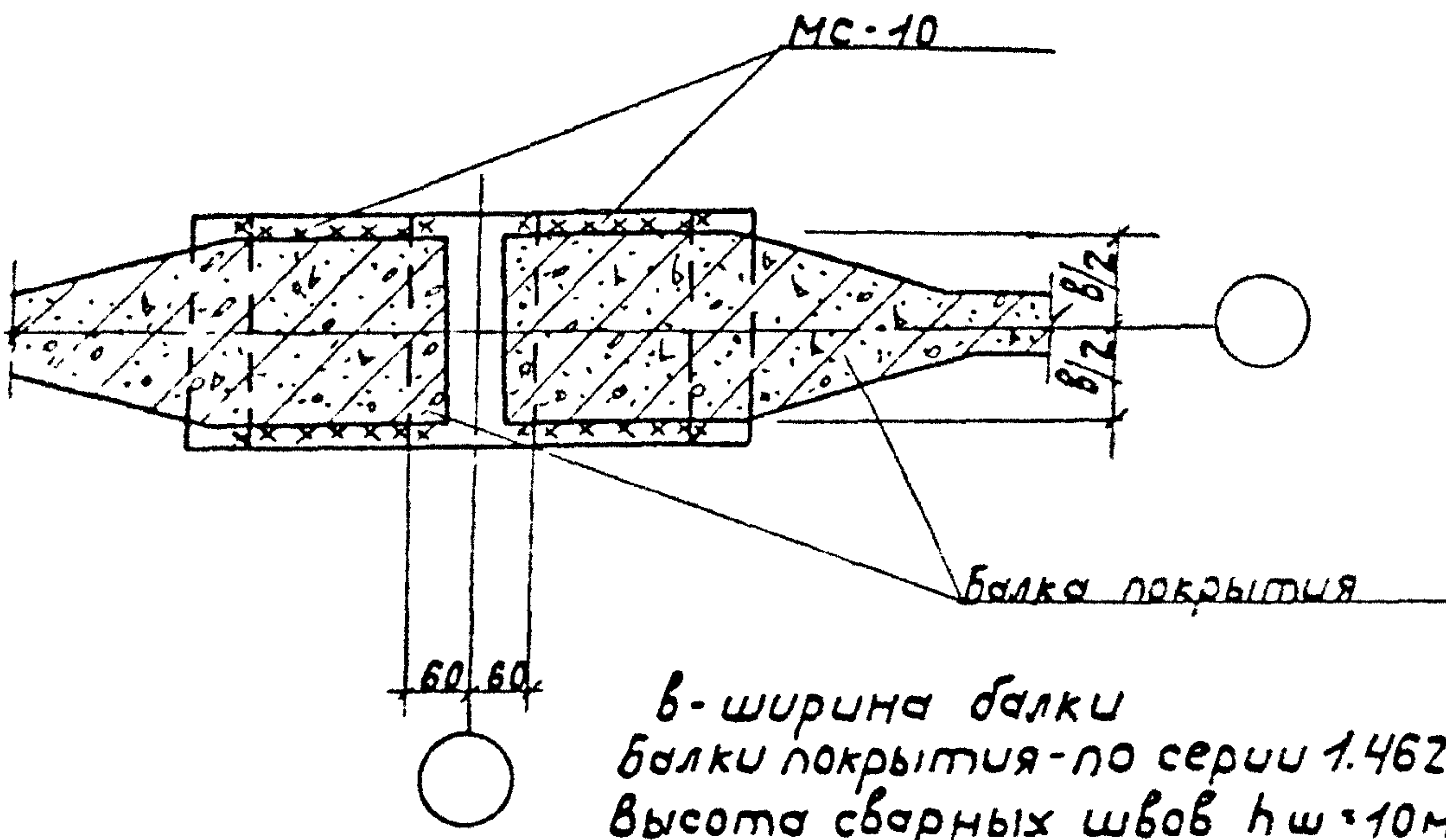
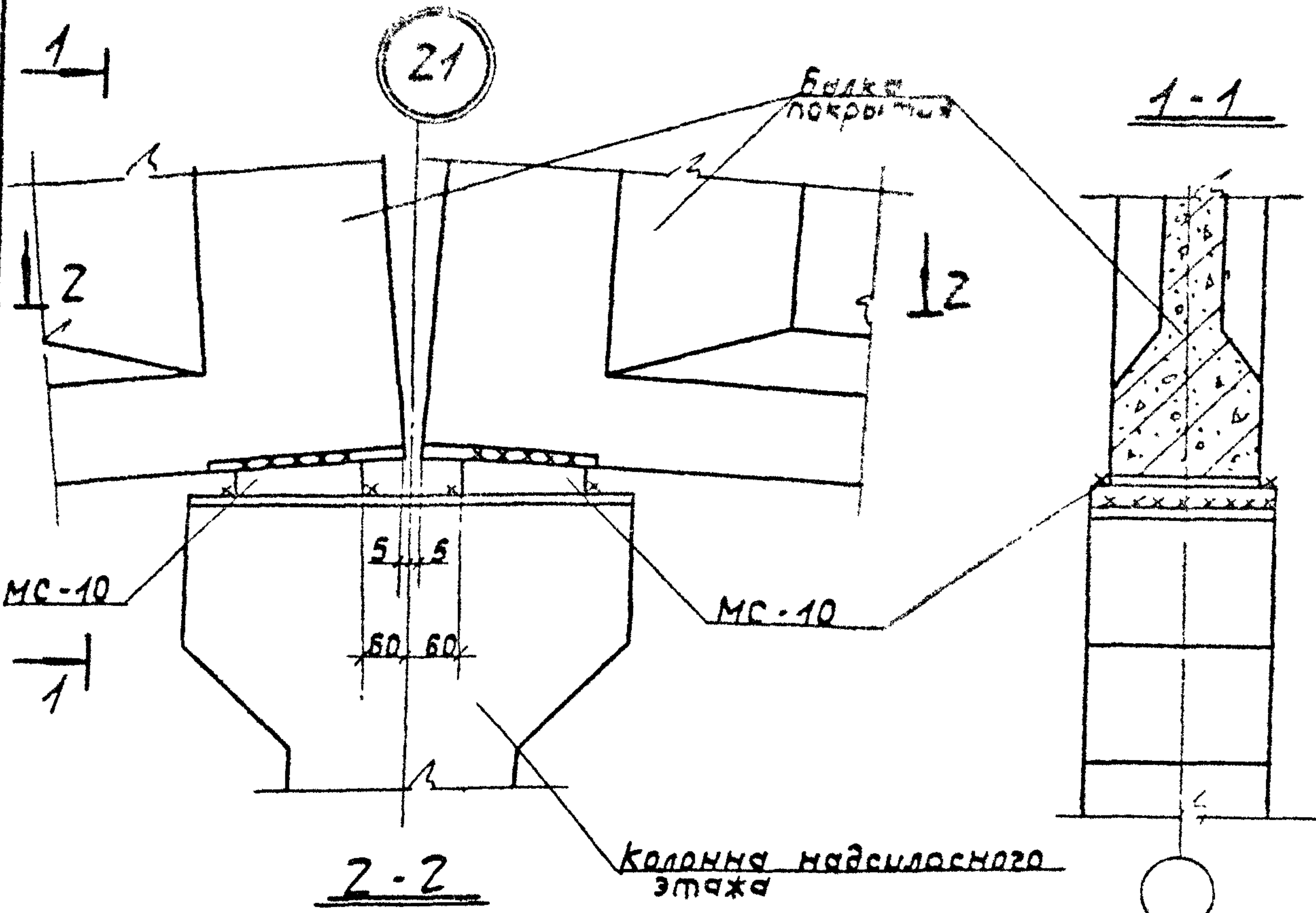
Станд. лист Листов

ДИИИПРОМЗЕРПРОСЕКТ

23222 21

Узел 20

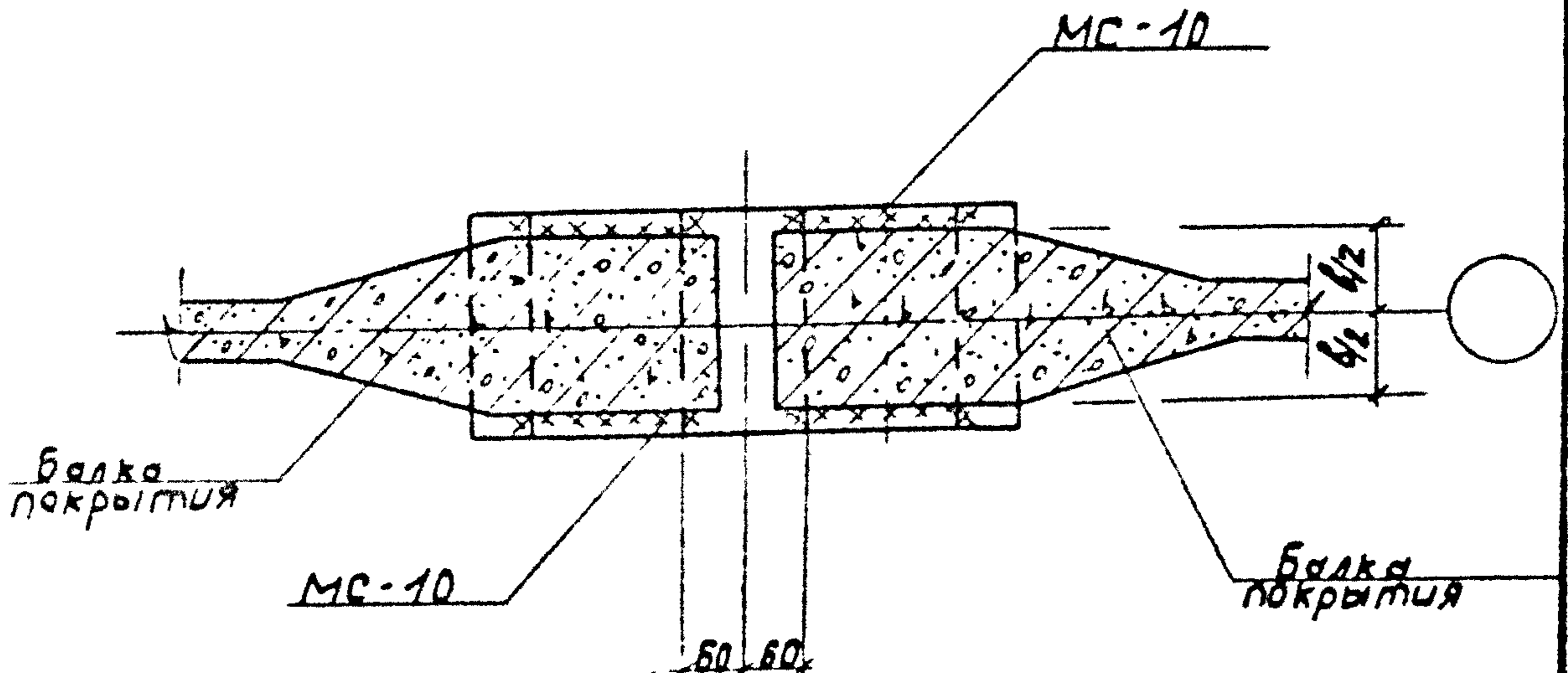
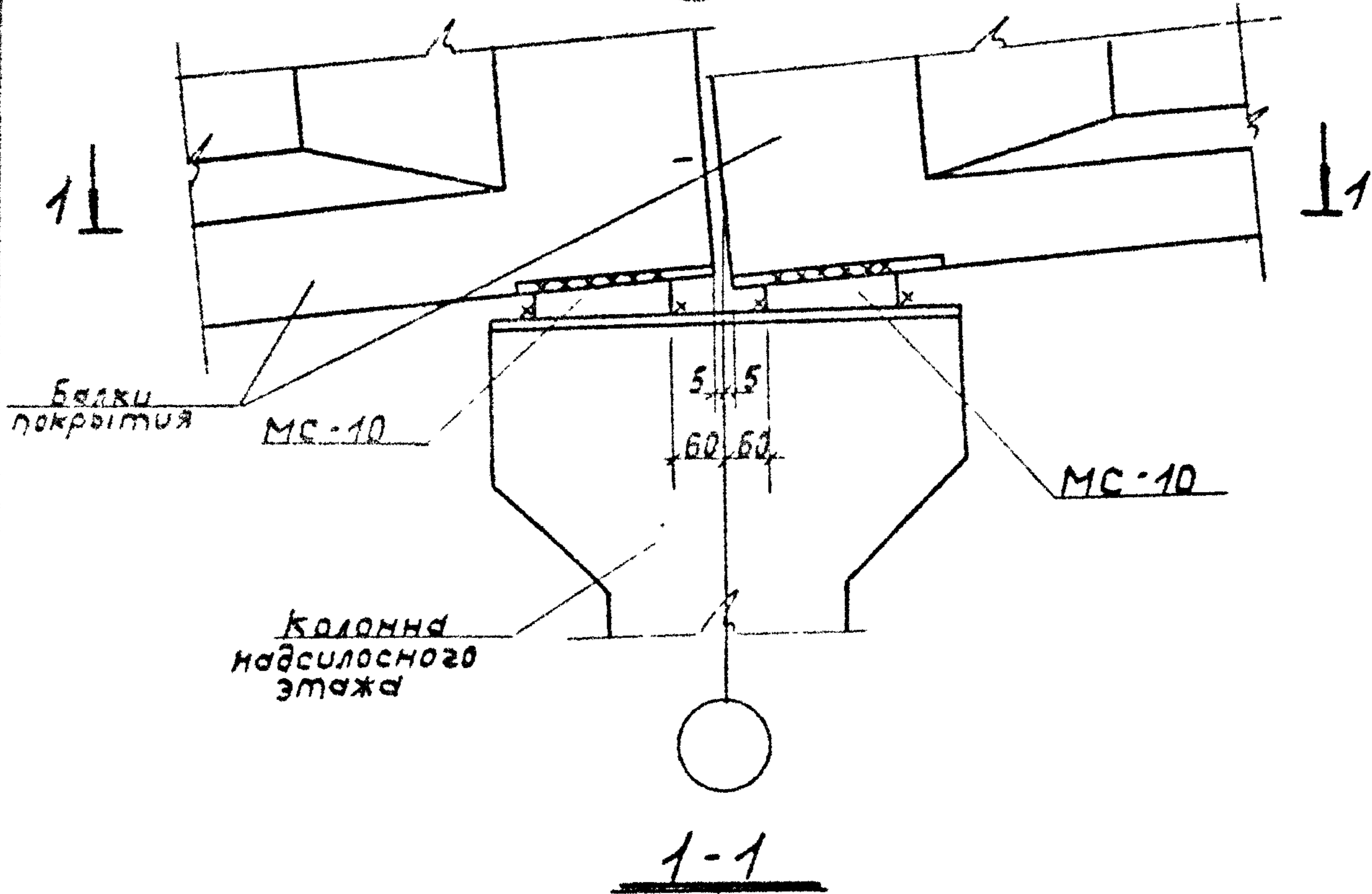
Ген. Проектировщик
 и руководитель
 проектного бюро
 Института
 Проектирования
 Строительных
 Объектов



b - ширина балки
 Балки покрытия - по серии 1.462.1-10/80.1
 Высота сварных швов $h_{ш} = 10$ мм.

				3.702.1-4.6-17			
Г.И.О.	Простосердов	Т.И.		Узел 21	Стадия	Лист	Листов
Н.контр.	Брауде	М.И.			Р		1
Инж.отд.	Резникобский	С.И.			ЦНИПРОМЗЕРНОПРОЕКТ		
Т.соеч.	Курдюмов	М.И.	12.84				
Ст.инж.	Кастарова	Л.И.					

22



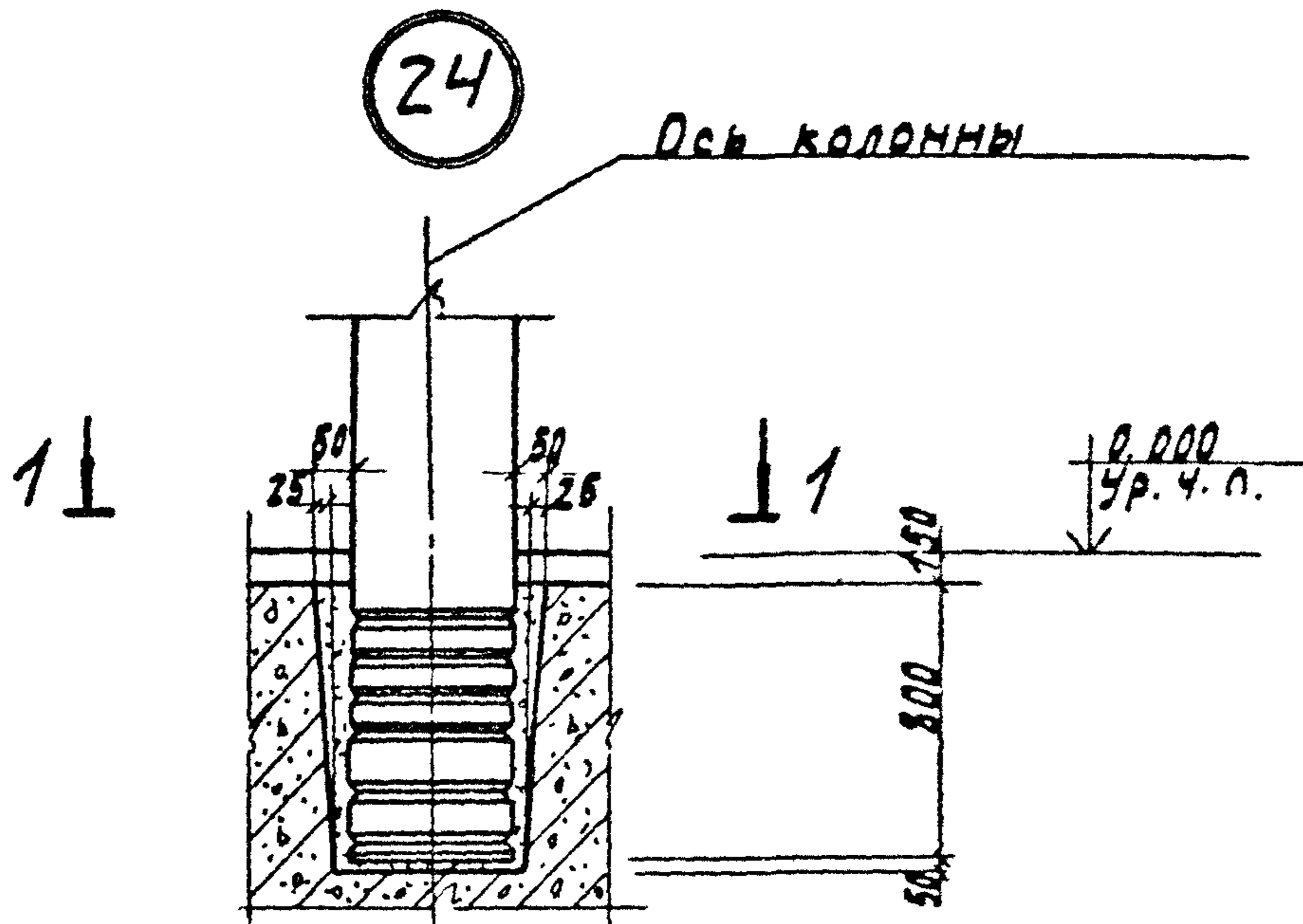
Балки покрытия-по серии 1.462.1-10/80.1
 Высота сварных швов $h_w = 10$ мм.
 b - ширина балки

Инв. № подл. 04215
 Дата выдачи 1984

3.702.1-4.6-18

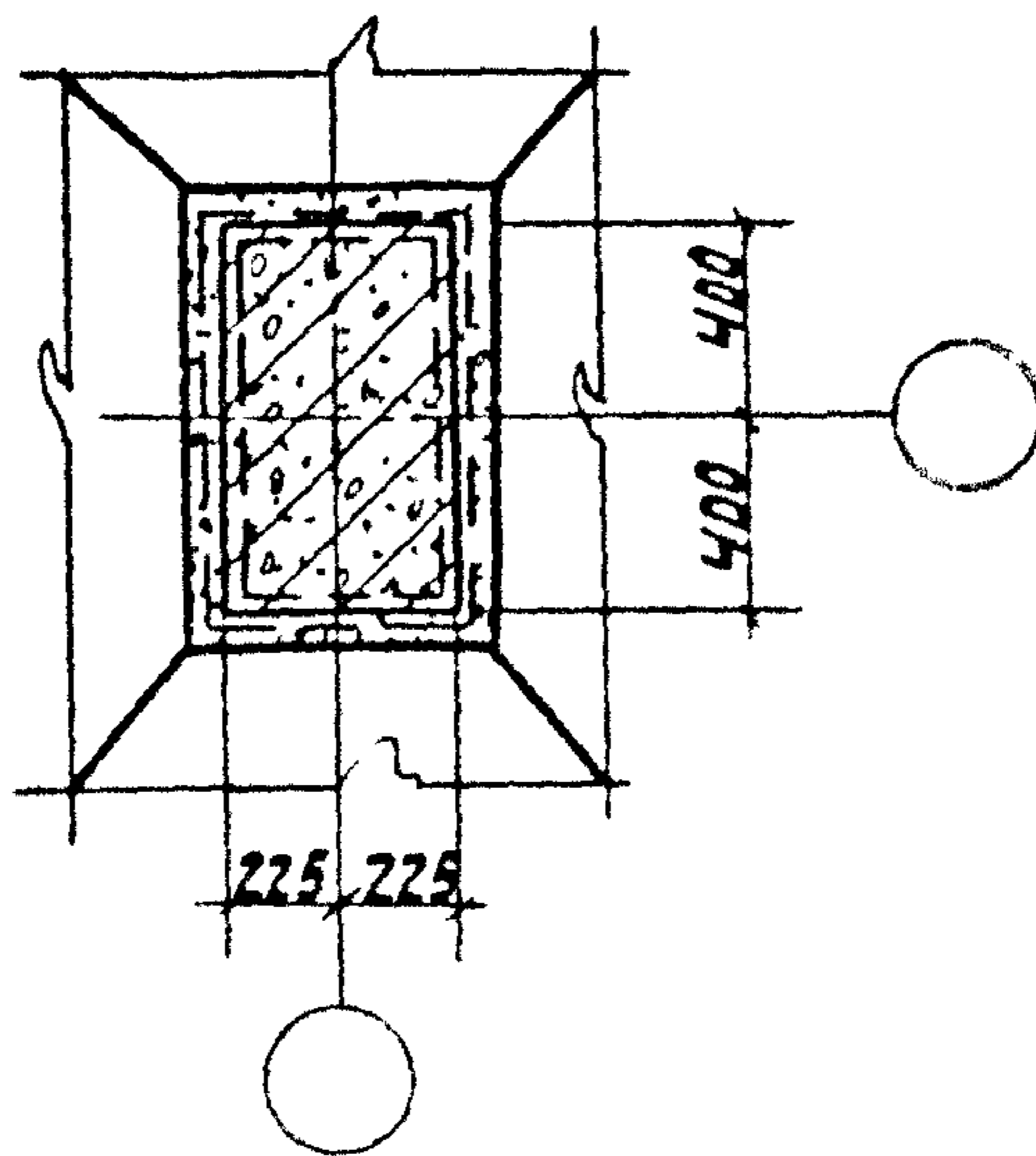
Узел 22

Стация	Лист	Листов
Р		1
ЦНИПРОМЗЕРНОПРОЕКТ		



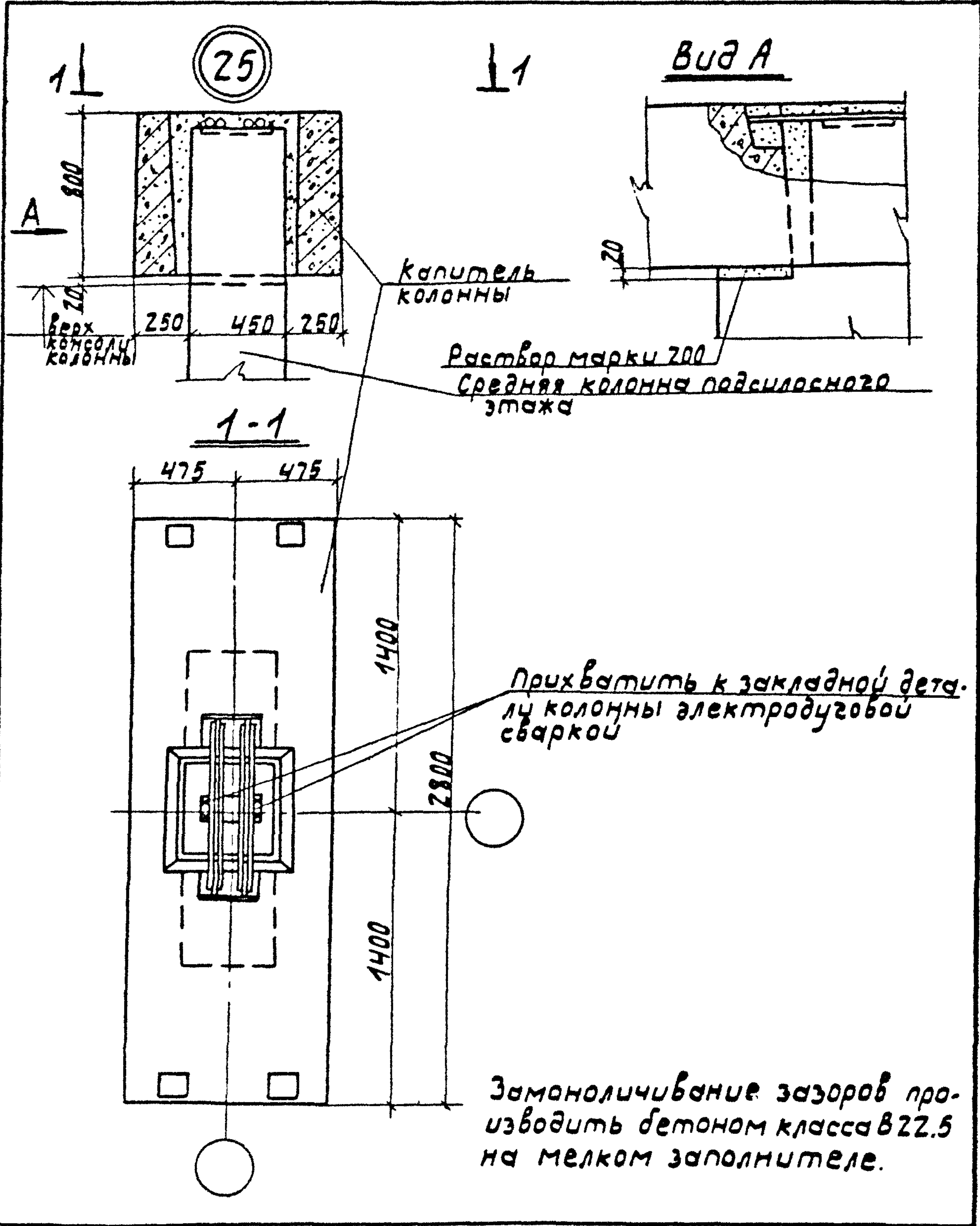
Колонны устанавливаются на выравнивающий слой раствора марки 200 и временно раскрепляются. После выверки стаканы заделываются полностью бетоном класса В22.5 на мелком заполнителе.

1-1



				3.702.1-4.6-19	
ГИД Проект Н. КОНТ. БИЧУВ МОН. ДТД. БИЧУВ Д. Д. Д. БИЧУВ Д. Д. Д. БИЧУВ				Узел 24	
				Д. Д. Д. БИЧУВ Д. Д. Д. БИЧУВ	

23022 24



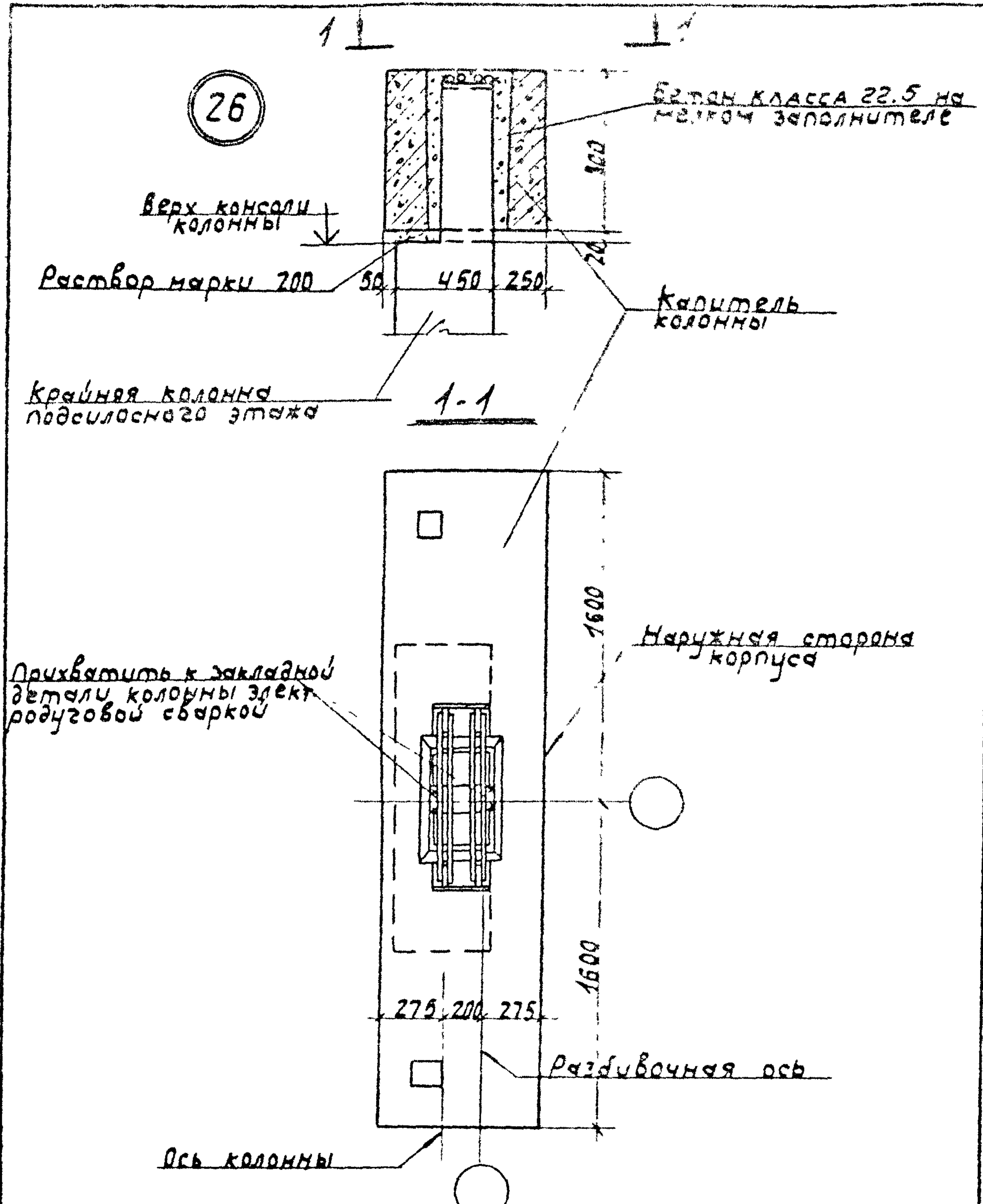
МНБ. И. одобрено

ГНП	Проектная	
Н. Контр. Бранд		
Нач. Отд. Проектная		
Гл. Сов. К. Проектная		
Ст. Инж. Проектная		

3.702.1-4.6-20

Узел 25

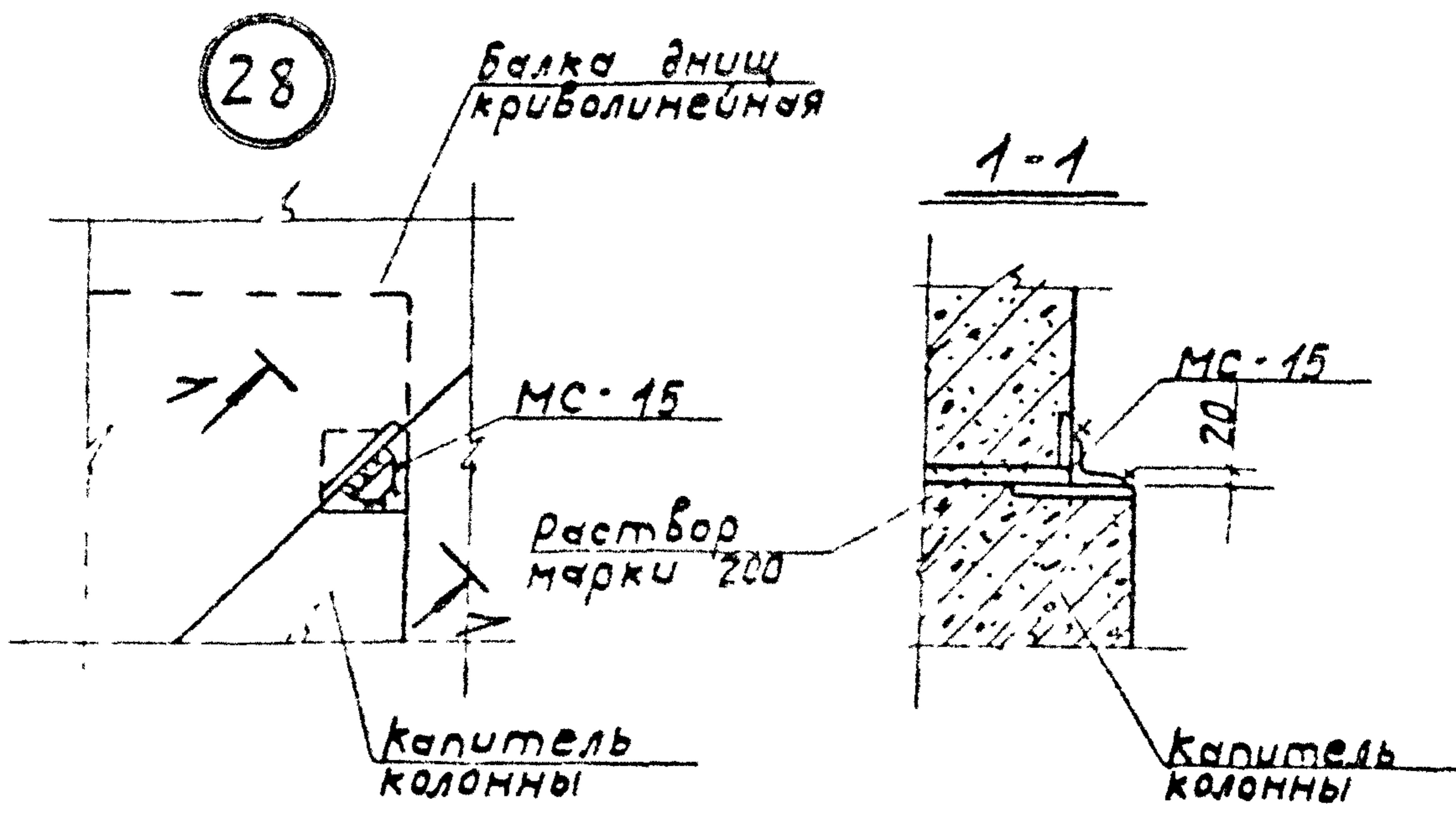
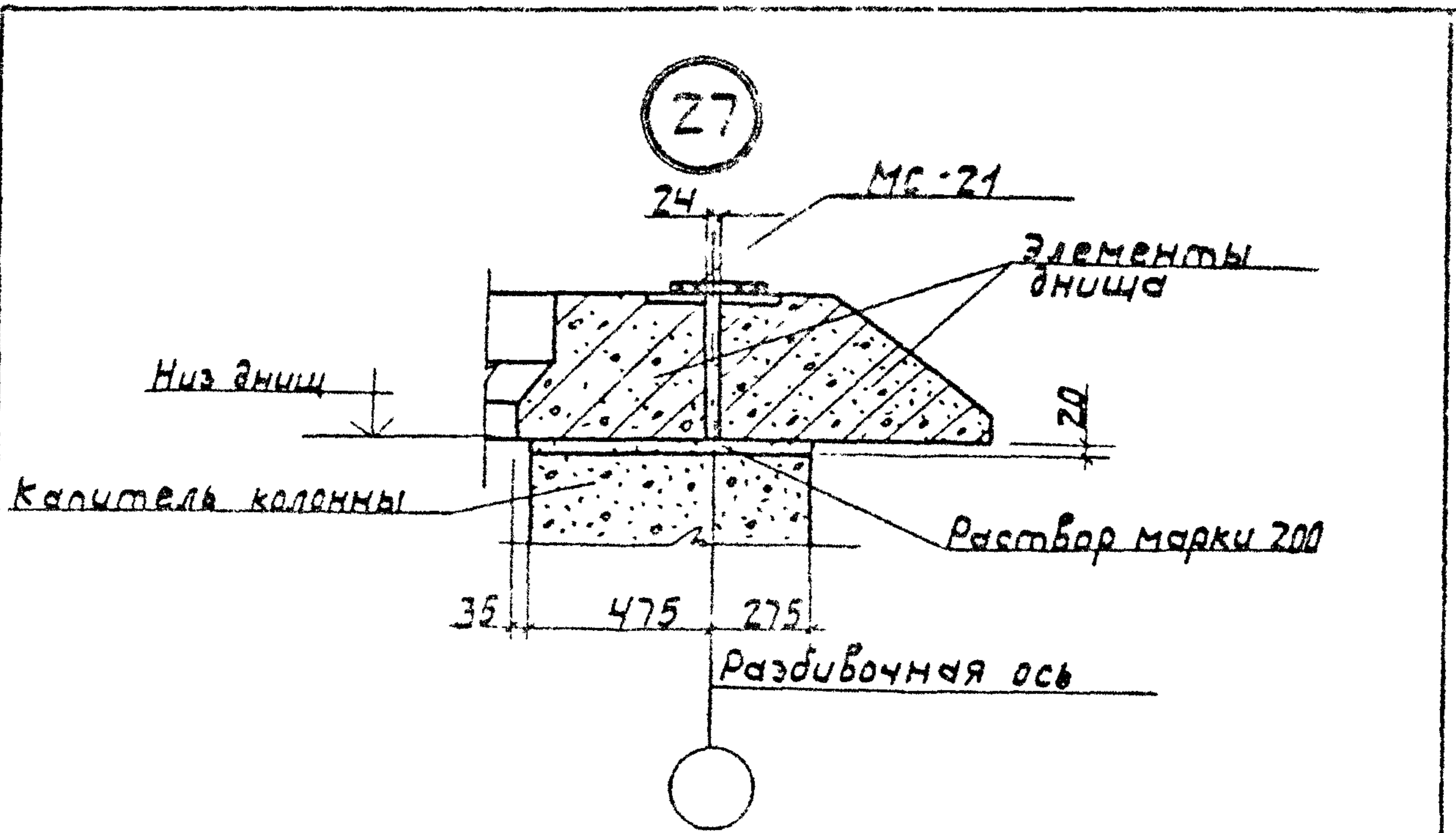
Стр.	Лист	Листов
Р		1
ЦНИИПРОМБЕРНПРОЕКТ		



ГМП	Простосудья	М. Контр. Брауде	М. Ч. 022. Резникова	Гл. спец. Курдюмов	Ст. инж. Кастарова
-----	-------------	------------------	----------------------	--------------------	--------------------

3.702.1-4.6-21		
Узел 26	Стадия	Лист
	Р	1
ЦНИИПРОМЗЕРНОПРОЕКТ		

23222 26



Инв. и таб. в разрезе и в плане

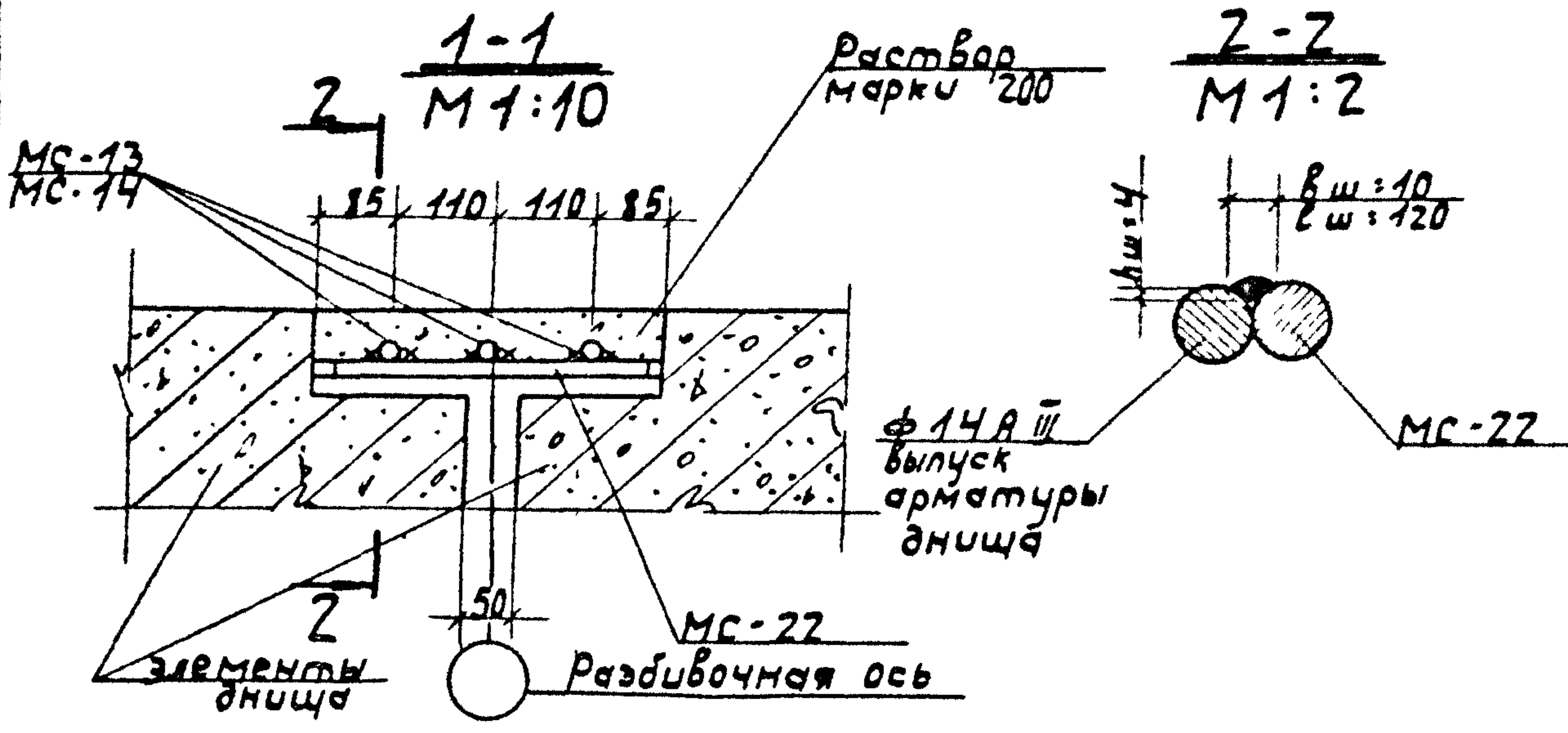
Г.И.П. Простасерва	1/1
Н. контрбрюда	1/1
Н.ч. ат. В.З.Н.И.А.С.С.	1/1
П.С.С.К.И.Р.Д.А.С.Т.О.В.	1/1
Ст. инж. Костярова	1/1

3.702.1-4.6-22

Узел 27, 28

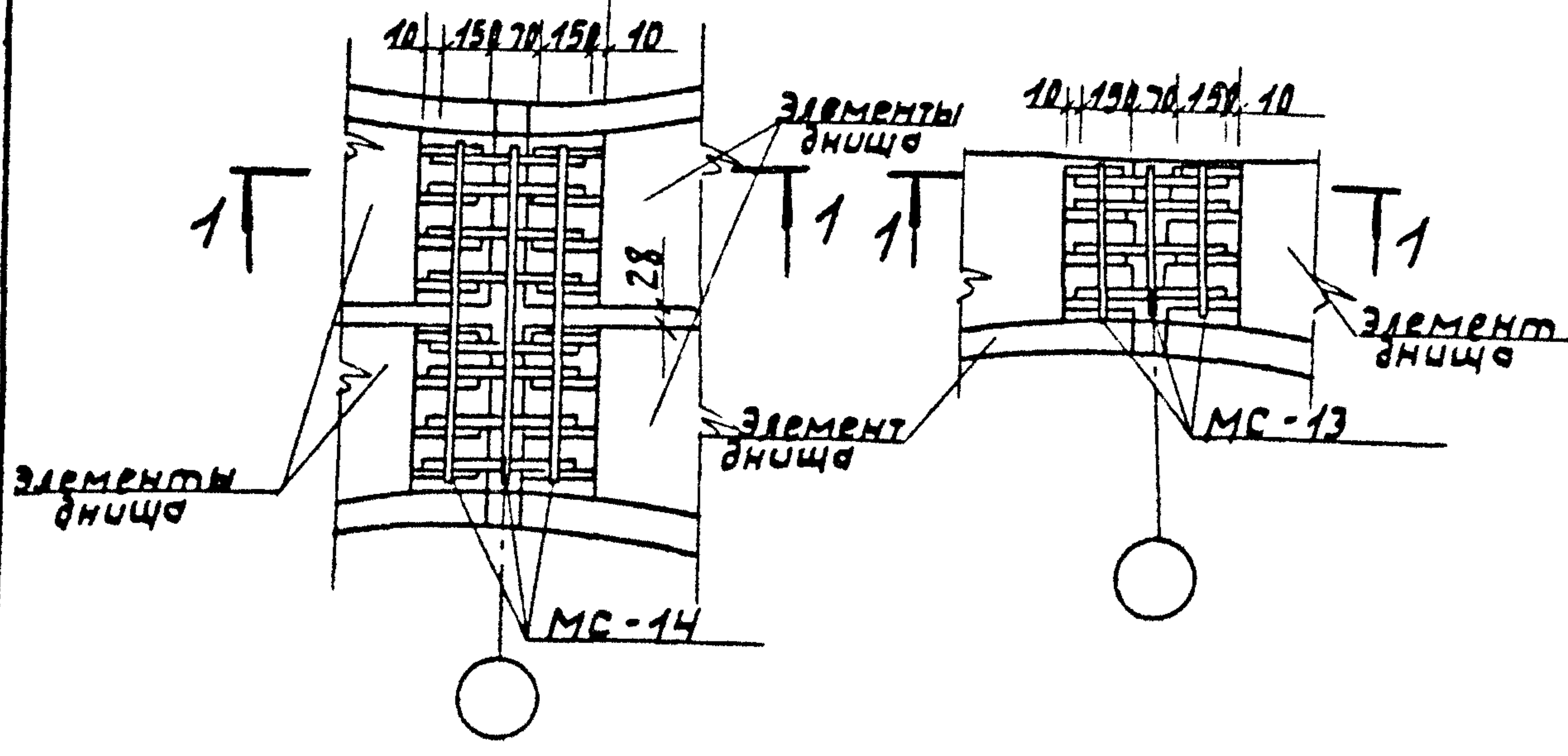
Стация	Лист	Листов
ЦНИИПРОМБЕРНПРОЕКТ		

23222 27



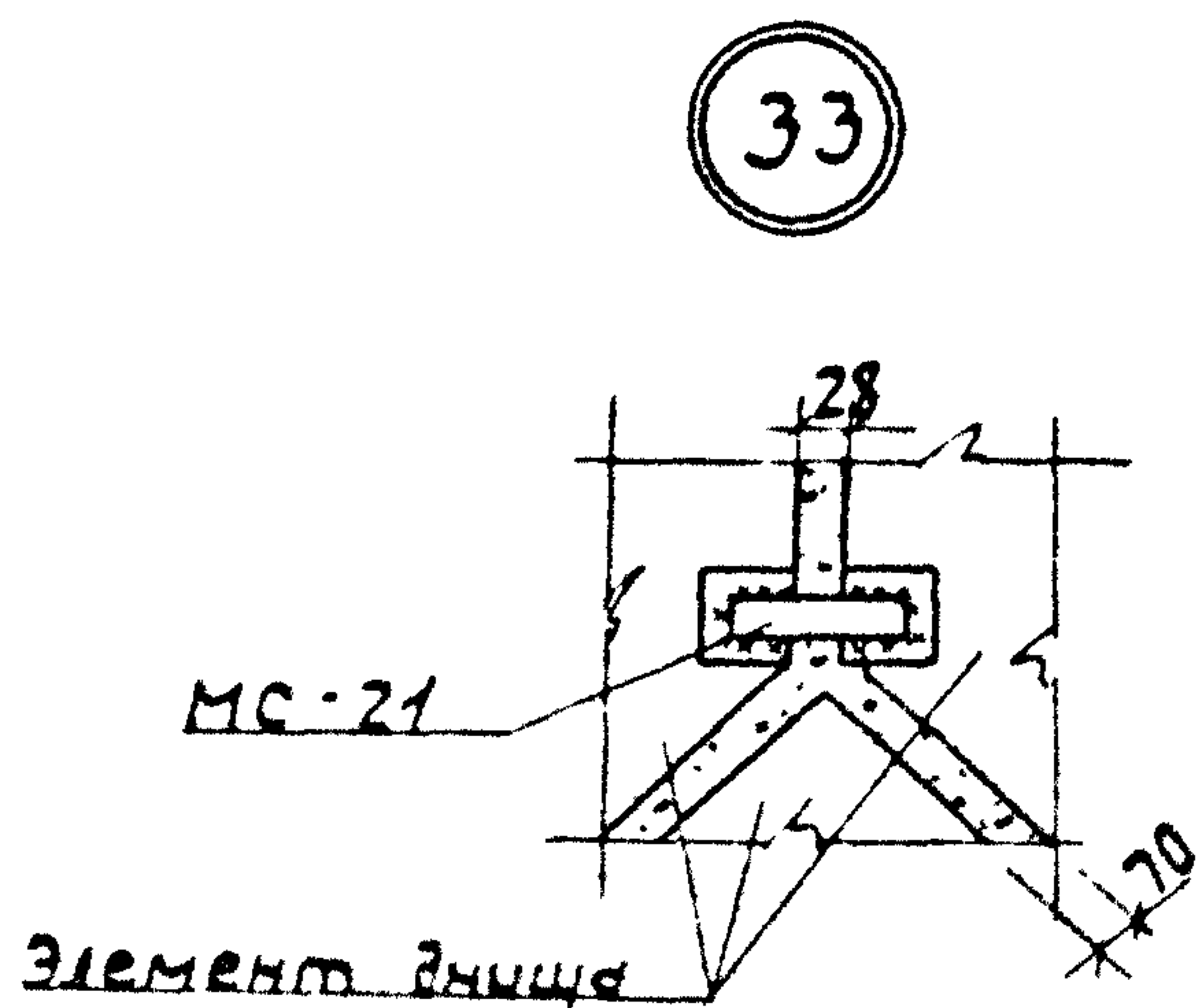
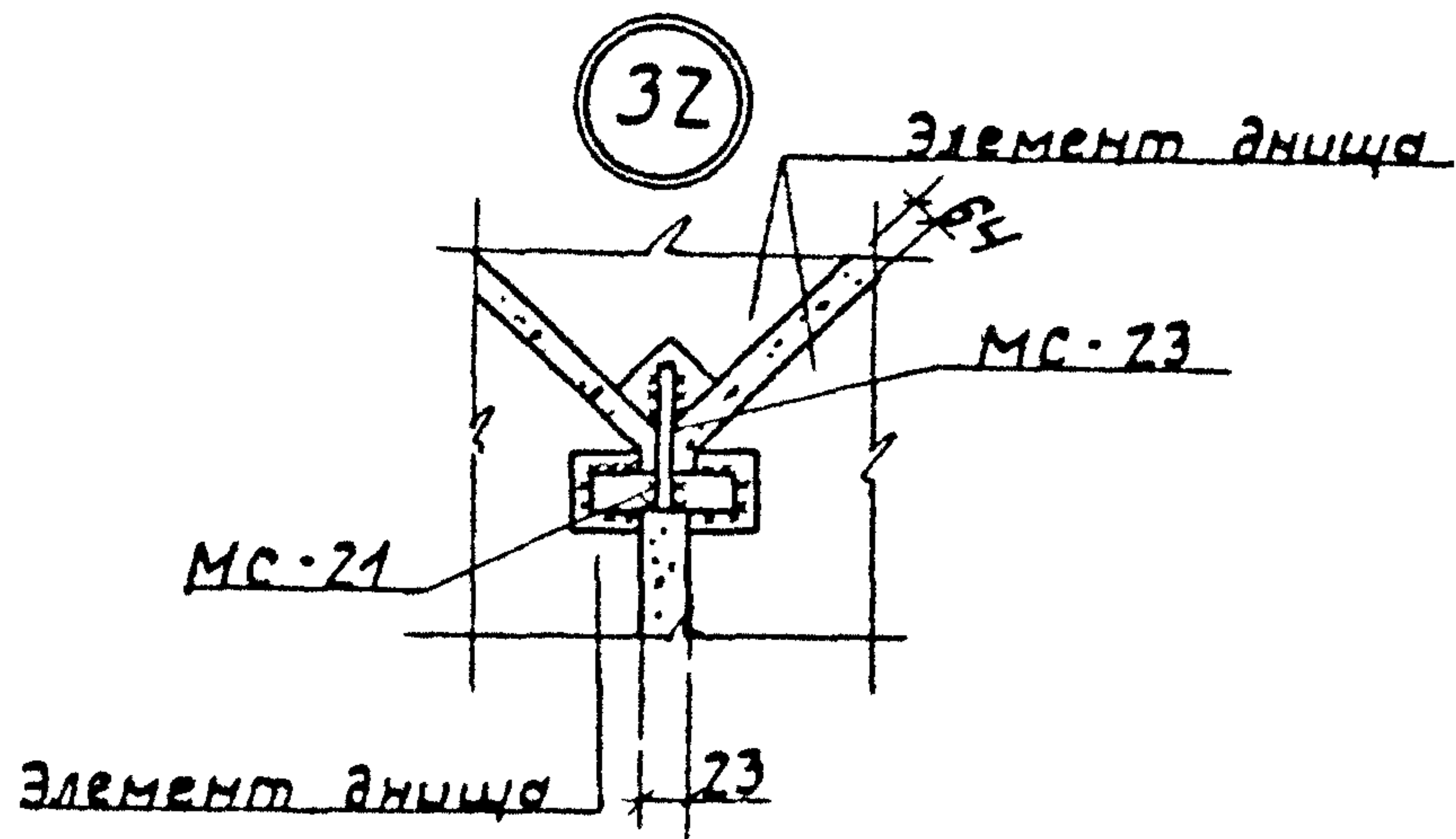
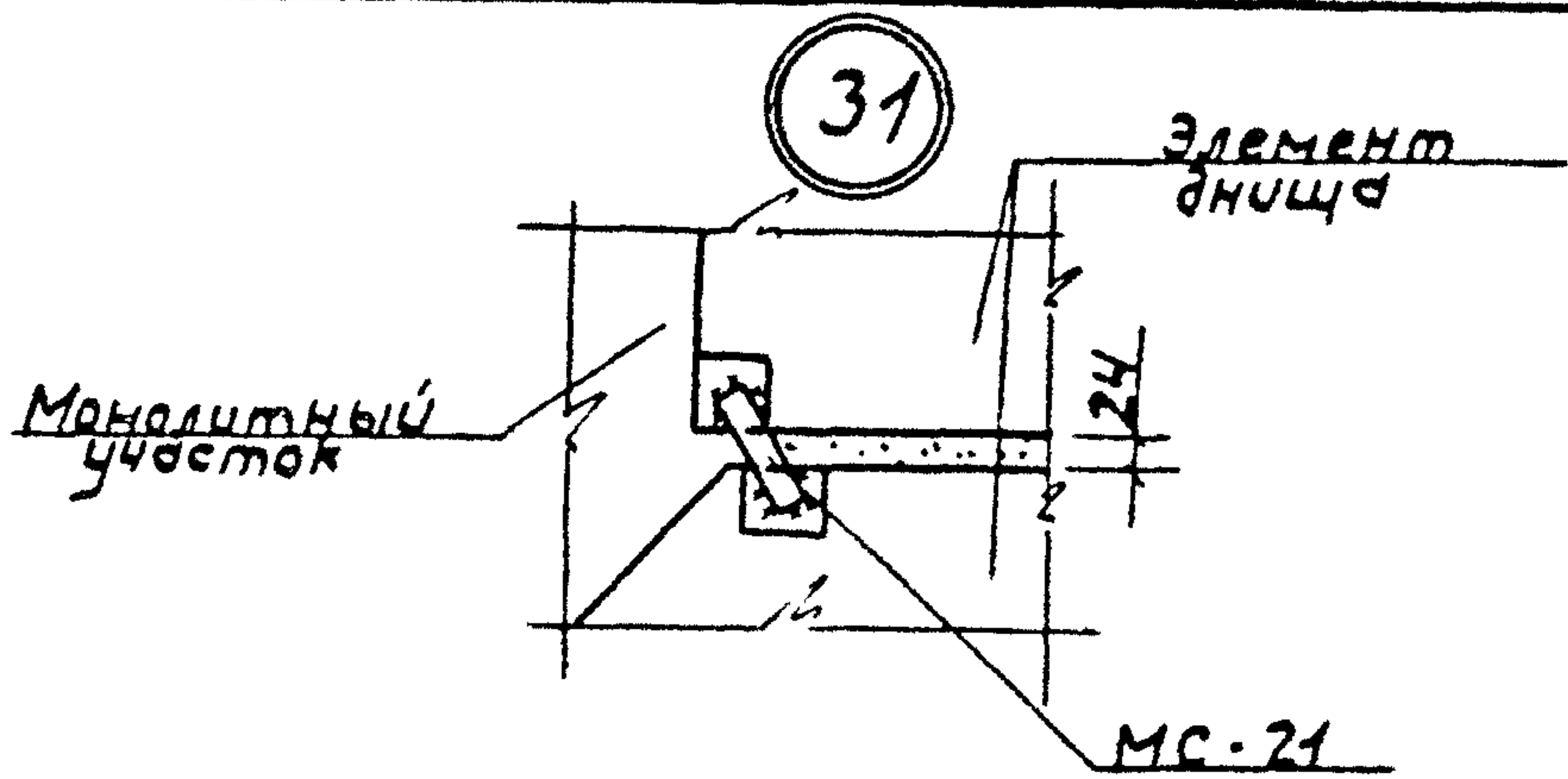
29

30



МС-13 и МС-14 крепить прихватками к МС-22 электродуговой сваркой.

			3.702.1-4.6-23			
ГНП	Средствосредств		Узел 29,30	Стандия	Лист	Листов
Н.контр.	Брауде			Р		1
Нач.отд.	Безникобский			ЦНИИПРОМЪЕРНОПРОЕКТ		
Ген.дир.	Курдюмов					
Ст.мех.	Костарева					



Вертикальные швы замоноличиваются раствором марки 200.

Исполнитель: [Signature]

3.702.1-4.6-24

Узел 31, 32, 33

Стация	Лист	Листов
Р		1

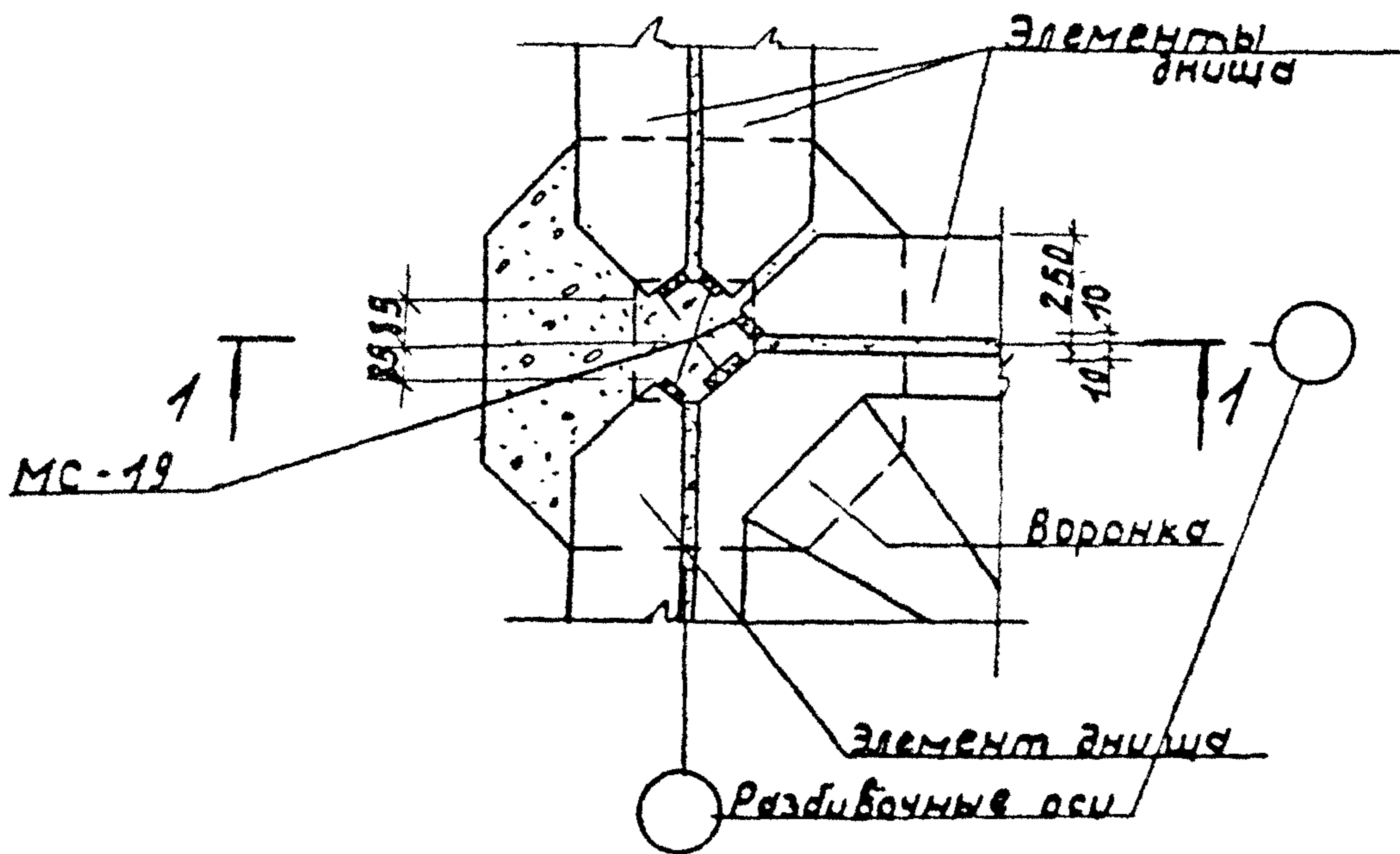
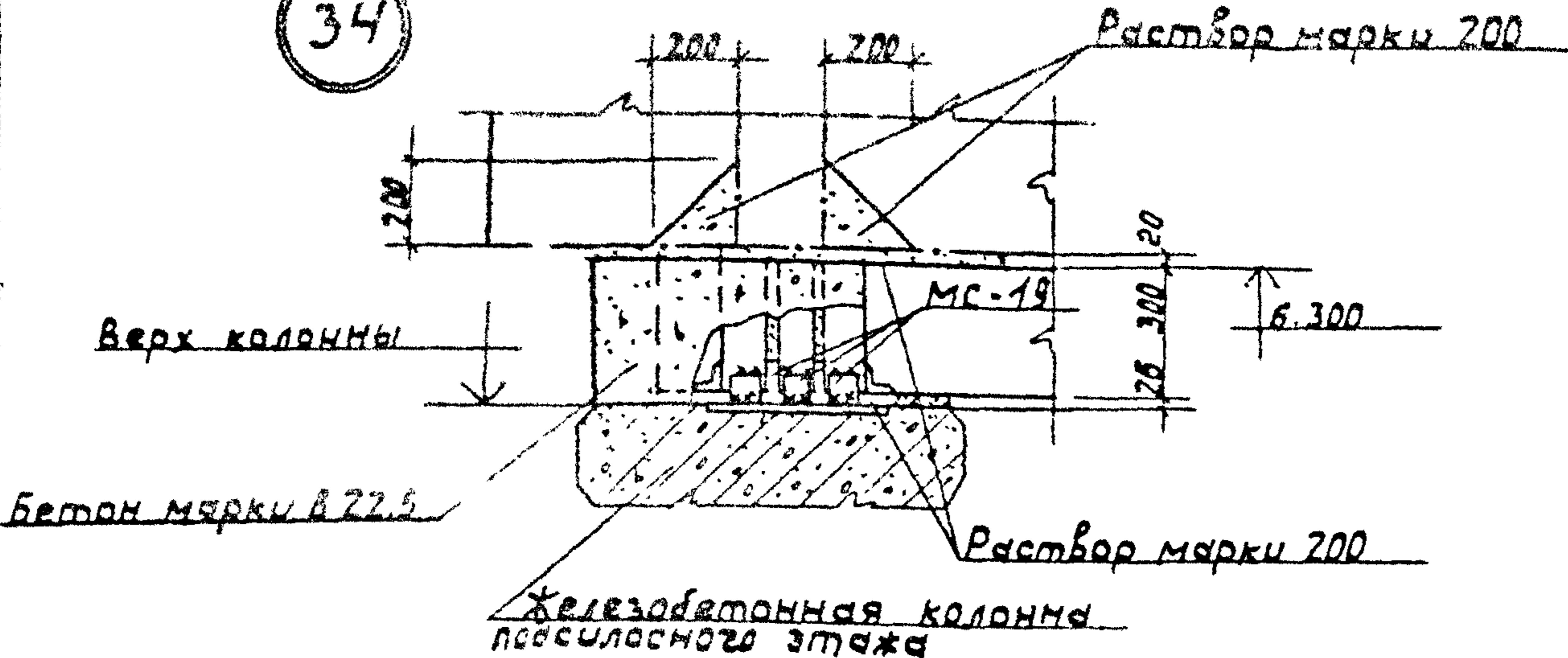
ИЛИ: ПРОМЗЕРНОПРОЕКТ

23222 29

1-1

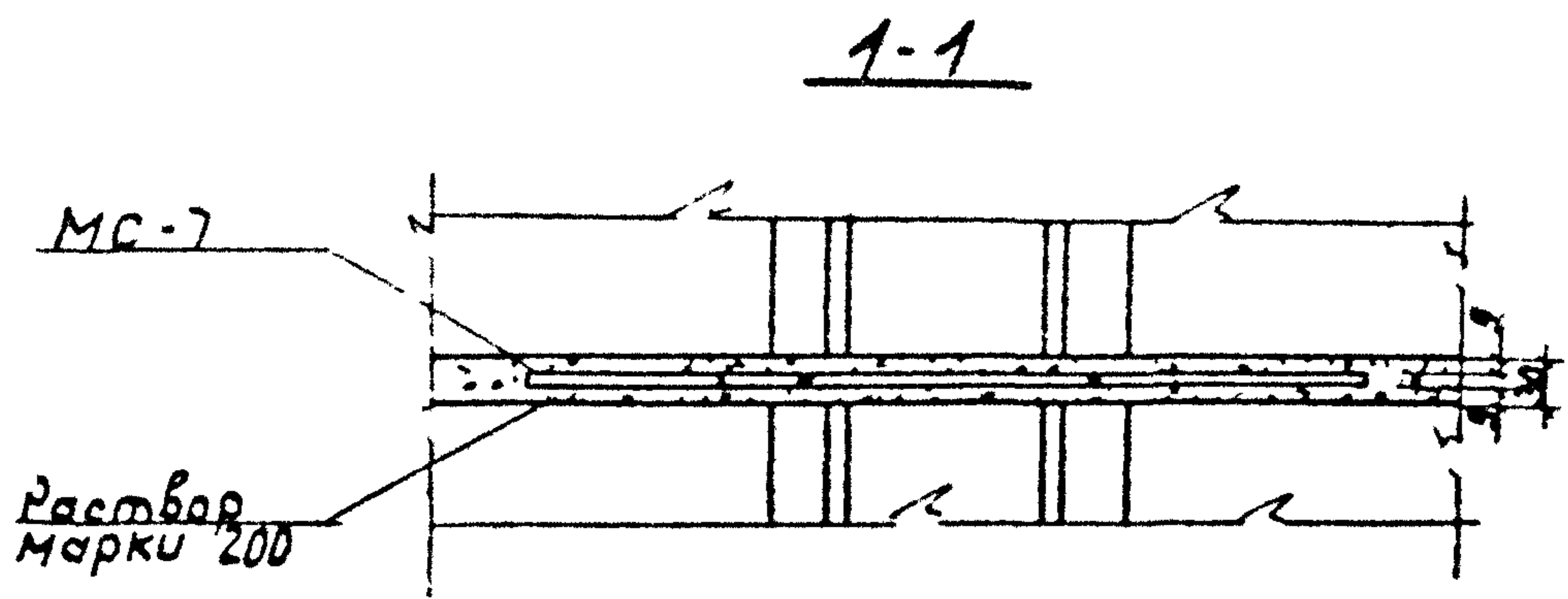
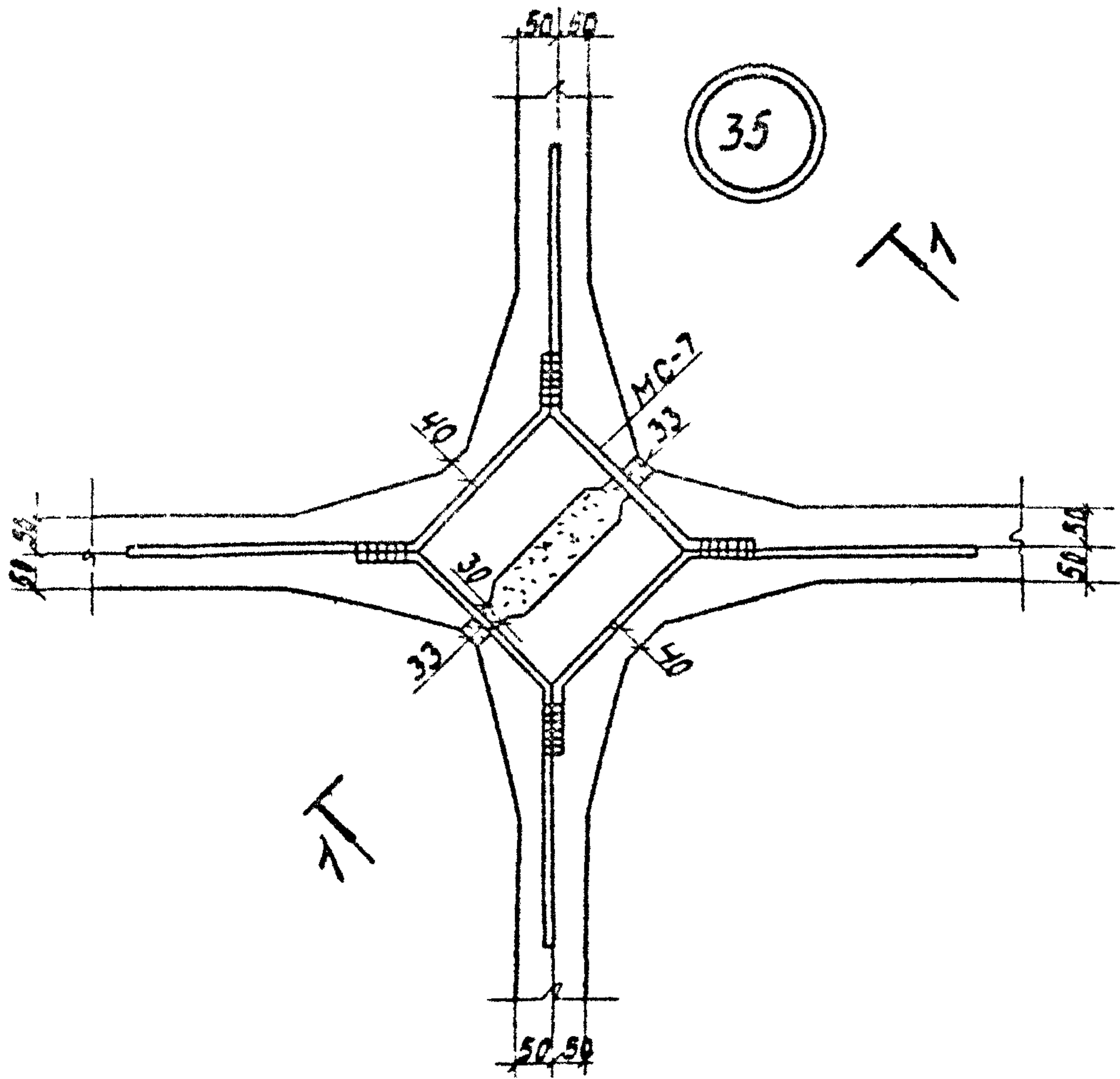
Стены силосов показаны условно

34



			3.702.1-4.6-25		
ГНП	Горстасердв		Стенд	Лист	Листов
Н. контр.	Брауде		Р		1
Нач. отд.	Резникобский		Узел 34		
Г. спец.	Курдюмов	12 84	ЦНИПРОМЗЕРНОПРОЕКТ		
Ст. чер.	Косталева				

23222 30



И.Н.В. и под. одоб. и дата в з.м. И.Н.В.

ГНП	Простосерд	И.В.
И.контр	Брауде	И.В.
Нач. отд.	Резнико	И.В.
Гл. спец.	Курдюмов	И.В.
Ст. инж.	Костярев	И.В.

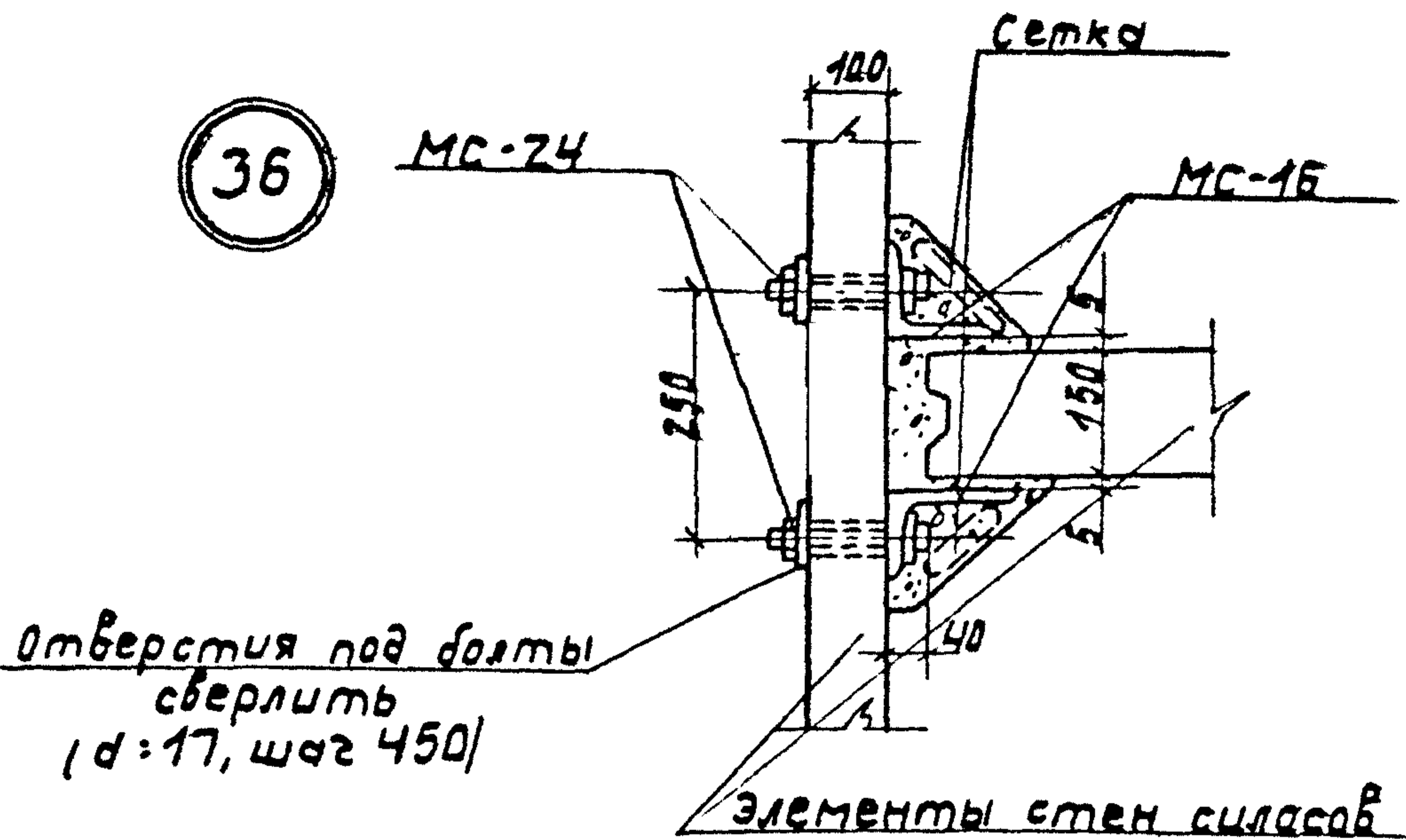
3.702.1-4.6-26

Узел 35

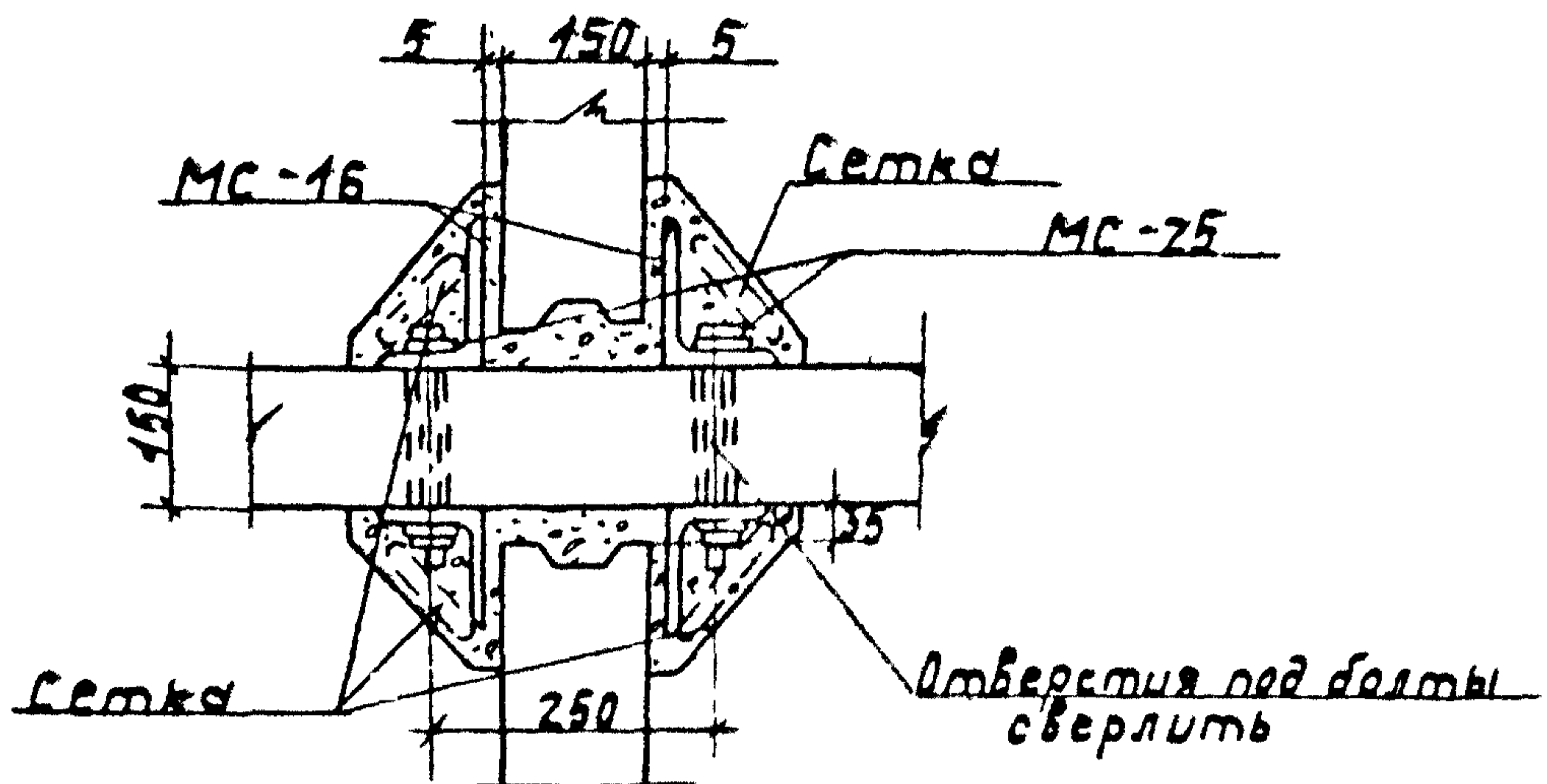
Стадия	Лист	Листов
Р		1
ЦНИИПРПМЭРНОПРОЕКТ		

23222 31

36

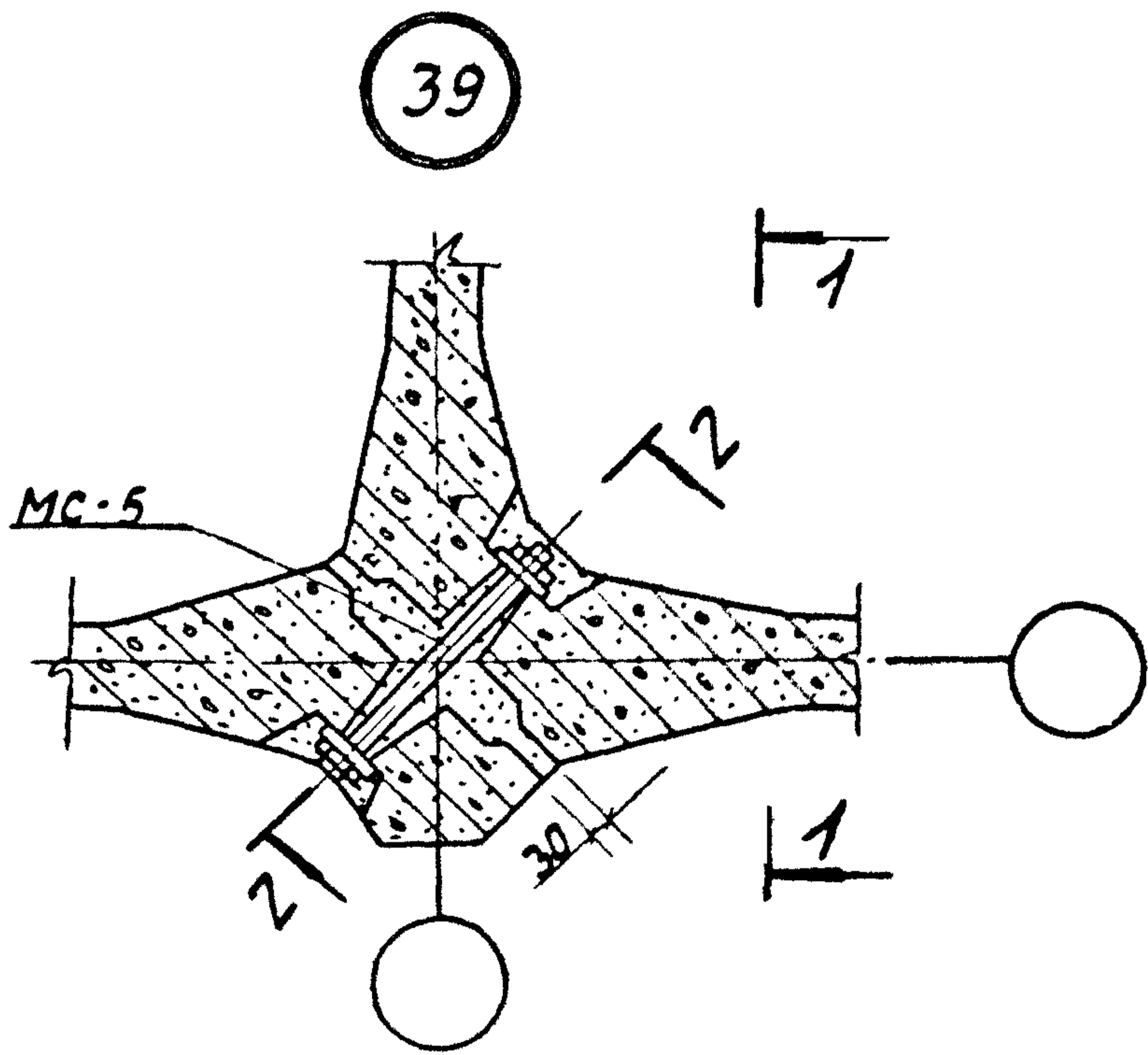
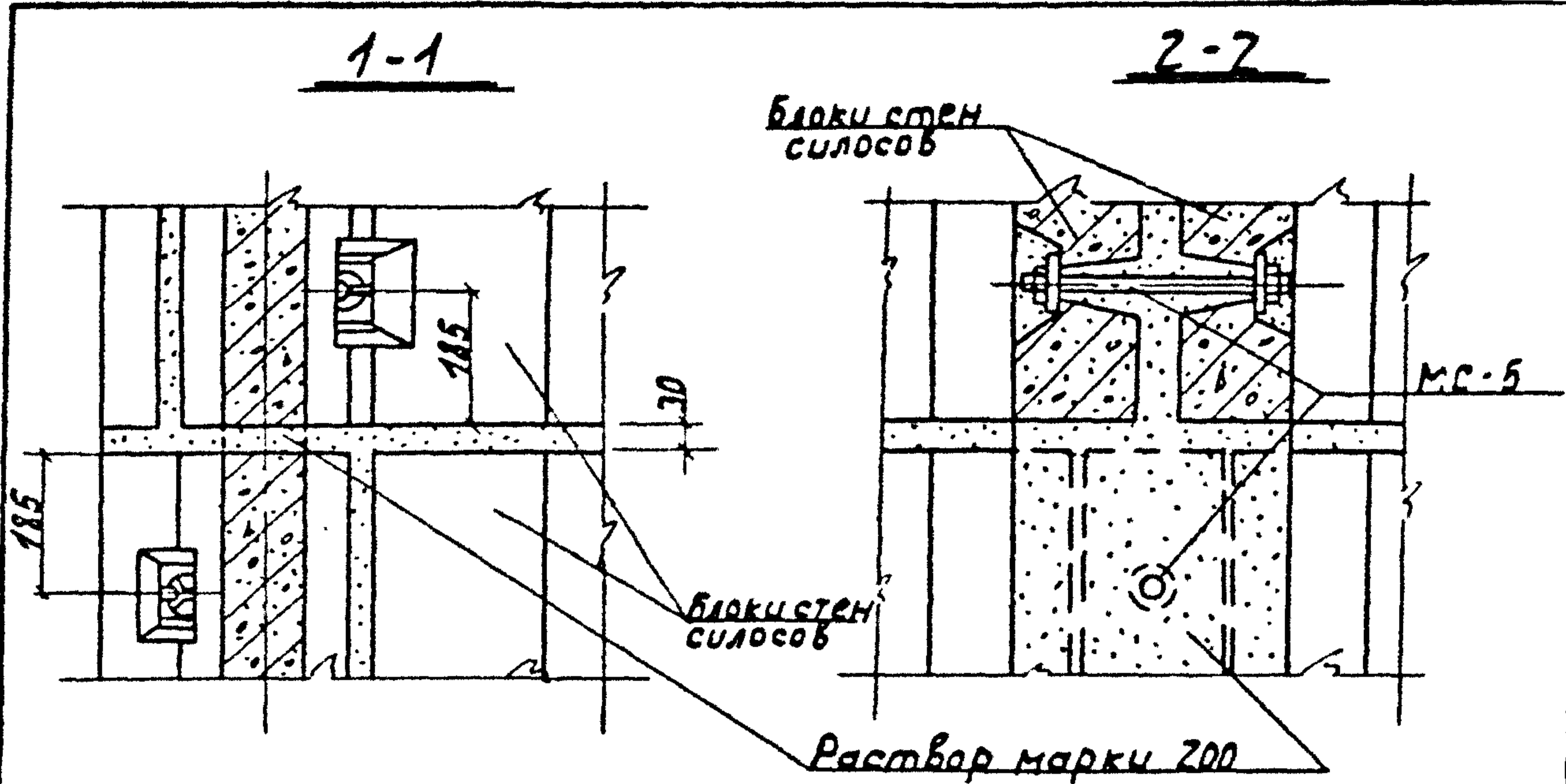


37



По ходу монтажа стен силосов швы и узлы забетонировать. бетон класса В15 на мелком заполнителе до бетонирования к MC 16 прихватить сетку из проволоки $d=1\text{ мм}$ с ячейкой 20×20 .

			3.702.1-4.6-27		
ГИП Проектсерай Н.контр Браунде Пач.от.З.Рамниковский С.слес.К.ракетов			Узел 36,37		
			Стяжка	Лист	Листов
			Р		1
			ШИПРОМЗЕРНОПРОЕКТ		



Усилие затяжки гайек 8-10 кгс.м

3.702.1-4.6-29

Стадия	Лист	Листов
Р		1

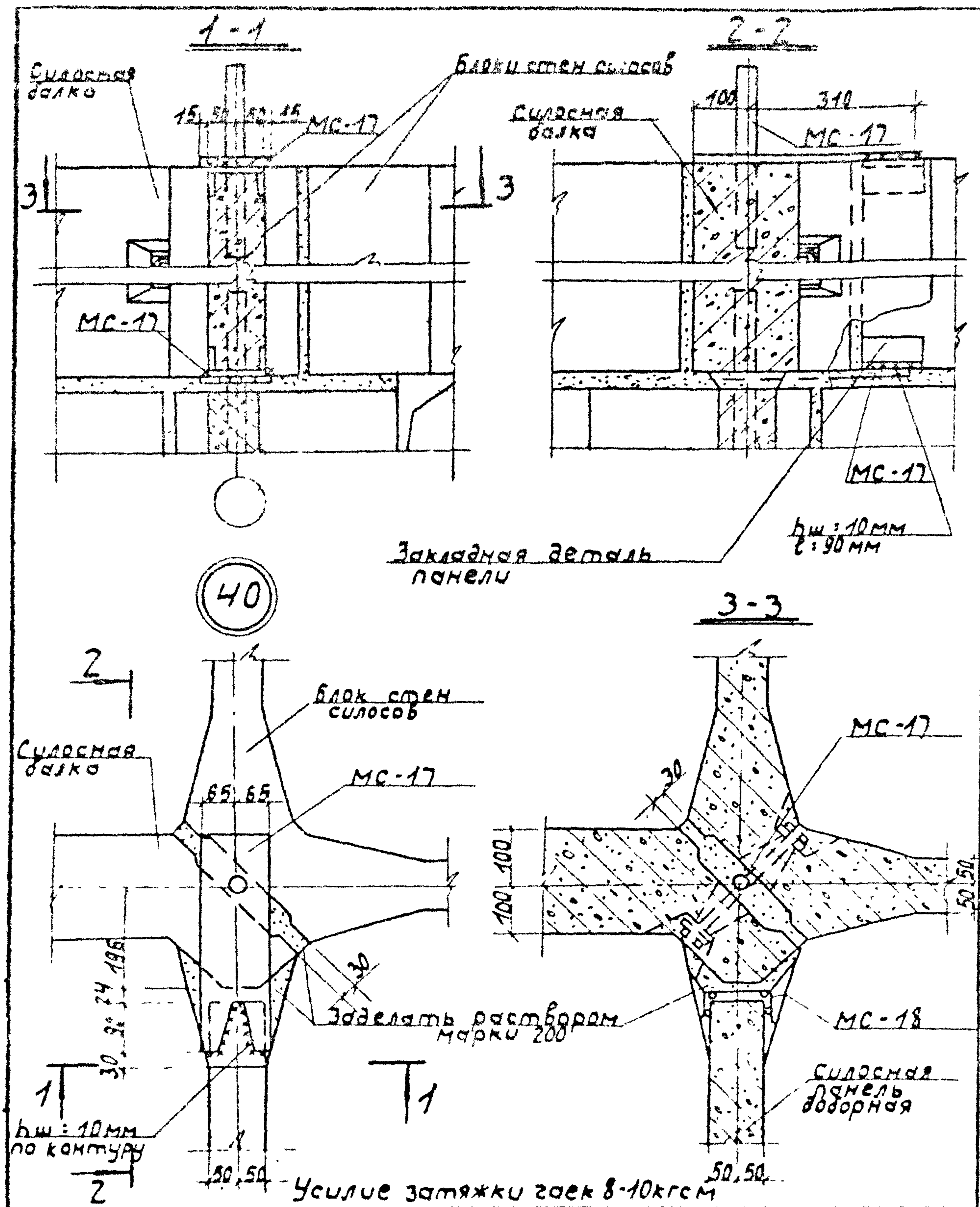
Узел 39

ЦНИИПРОМЗЕРНОПРОЕКТ

23222 33

Инв. № подл. Подпись и дата

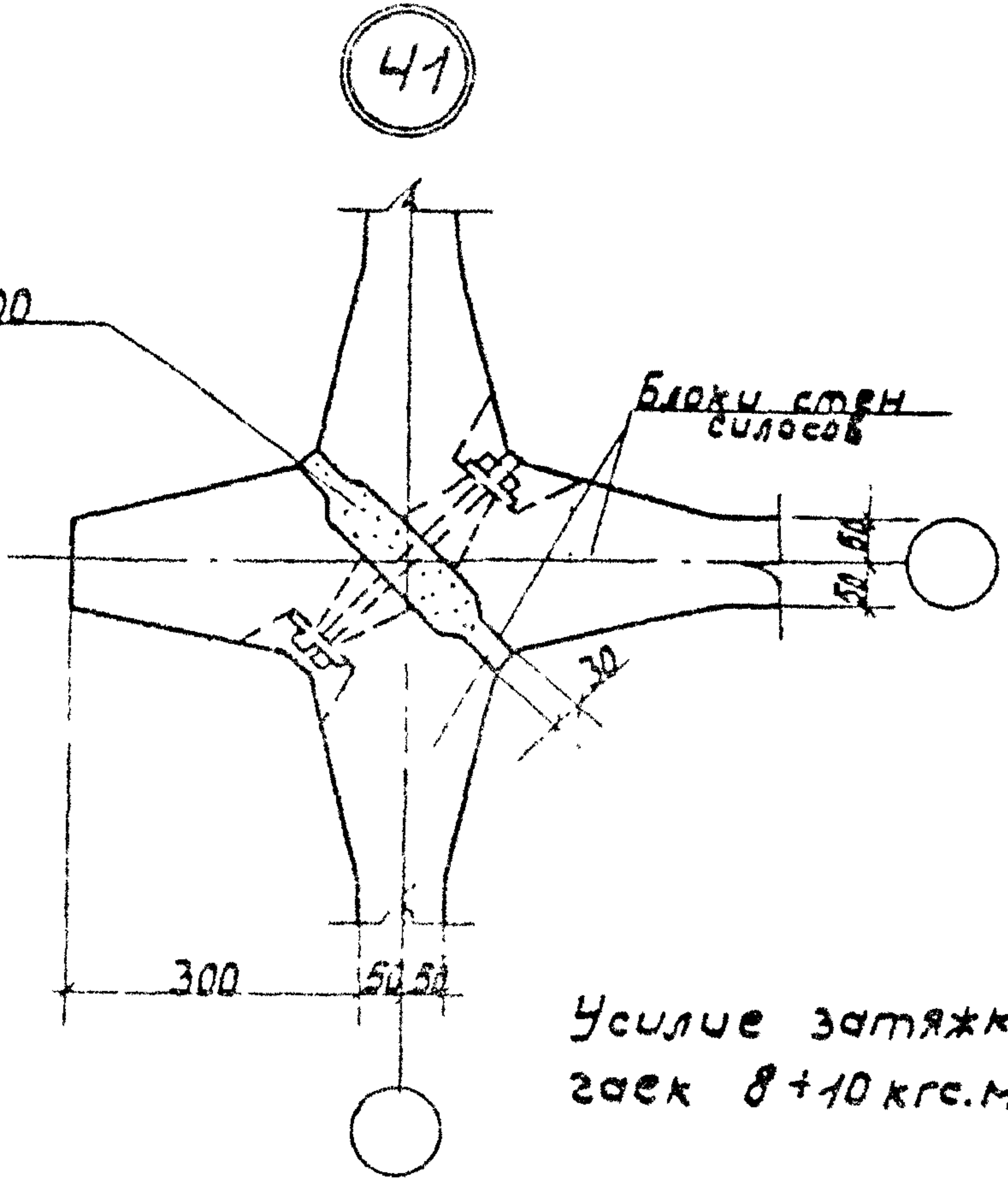
Г.И.Д.	Л.А.С.С.Е.Р.Д.О.В.	1/1
Н.К.А.М.Т.Р.	Б.Р.А.У.Д.Е.	1/1
Н.А.Ч.	О.Т.Д.	Р.Е.З.Н.И.К.А.В.С.К.И.И.
Г.Л.	С.П.Е.Ч.	К.У.Р.Д.А.Н.М.А.В.
С.Т.	И.Н.Ж.	К.О.С.Т.А.Р.Е.В.А.



			3.702.1-4.6-30	
ГИП Проектосвод Н.контр Брауде Нач.отд Резникобский Сл.спец. Курдюмов Ст.инж. Кастарева		19 84	Узел 40	
			Стандия лист	Листов
			Р	1
			ЦНИИПРОМЗЕРНОПРОЕКТ	

Раствор марки 200

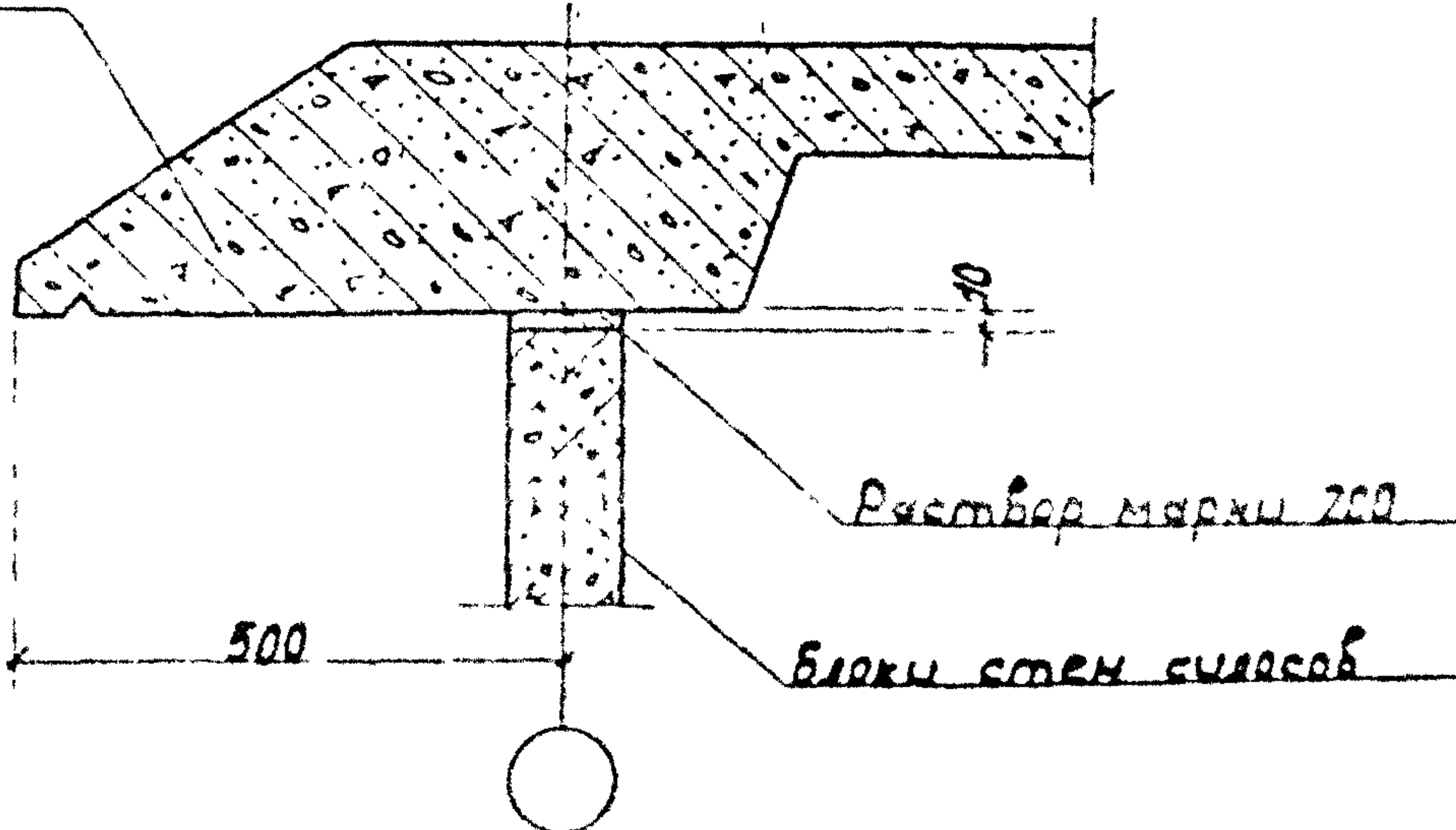
Блоки стен силосов



Усилие затяжки
зак 8+10 кгс.м

42

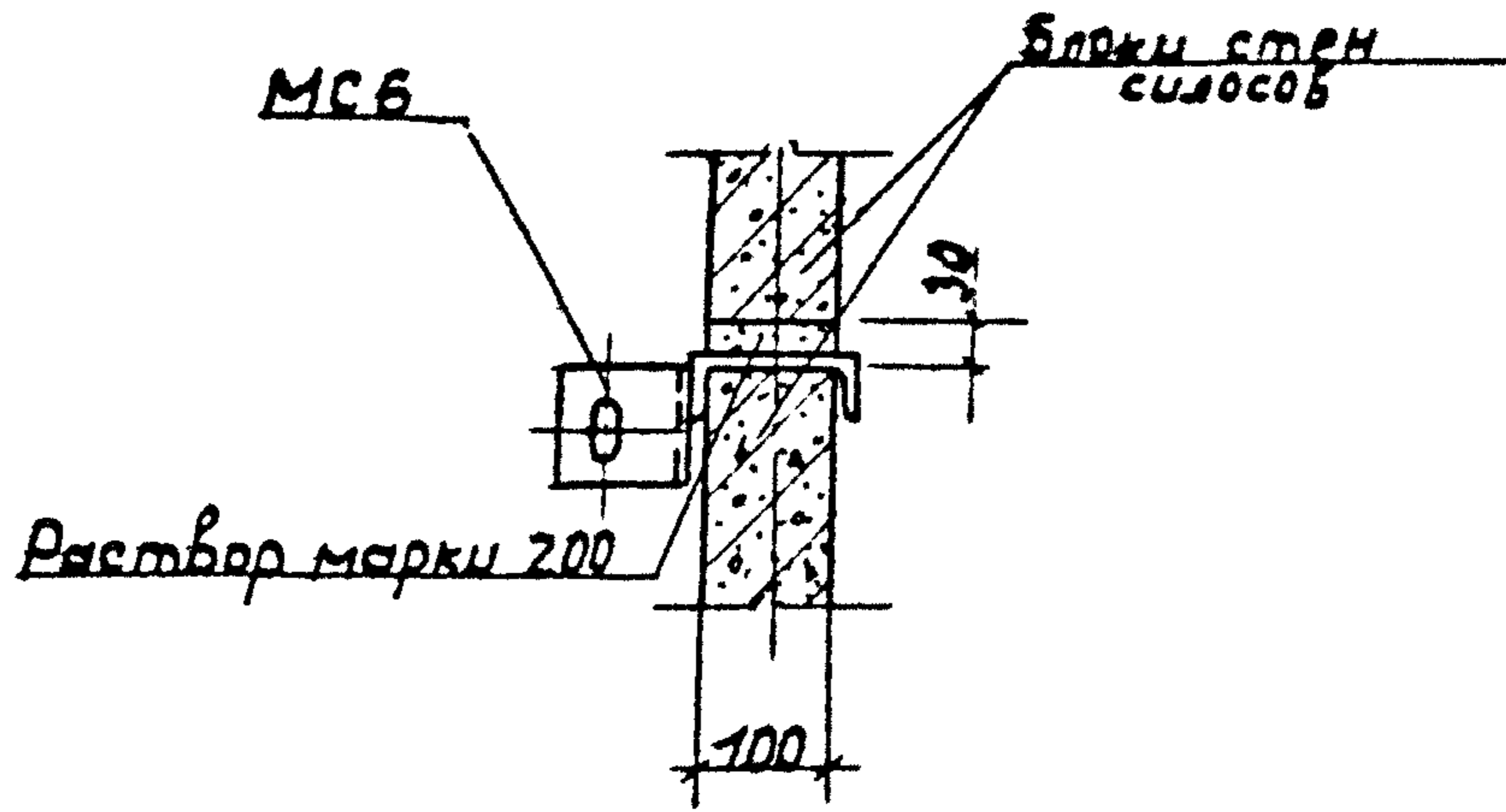
Плита междусилового перекрытия



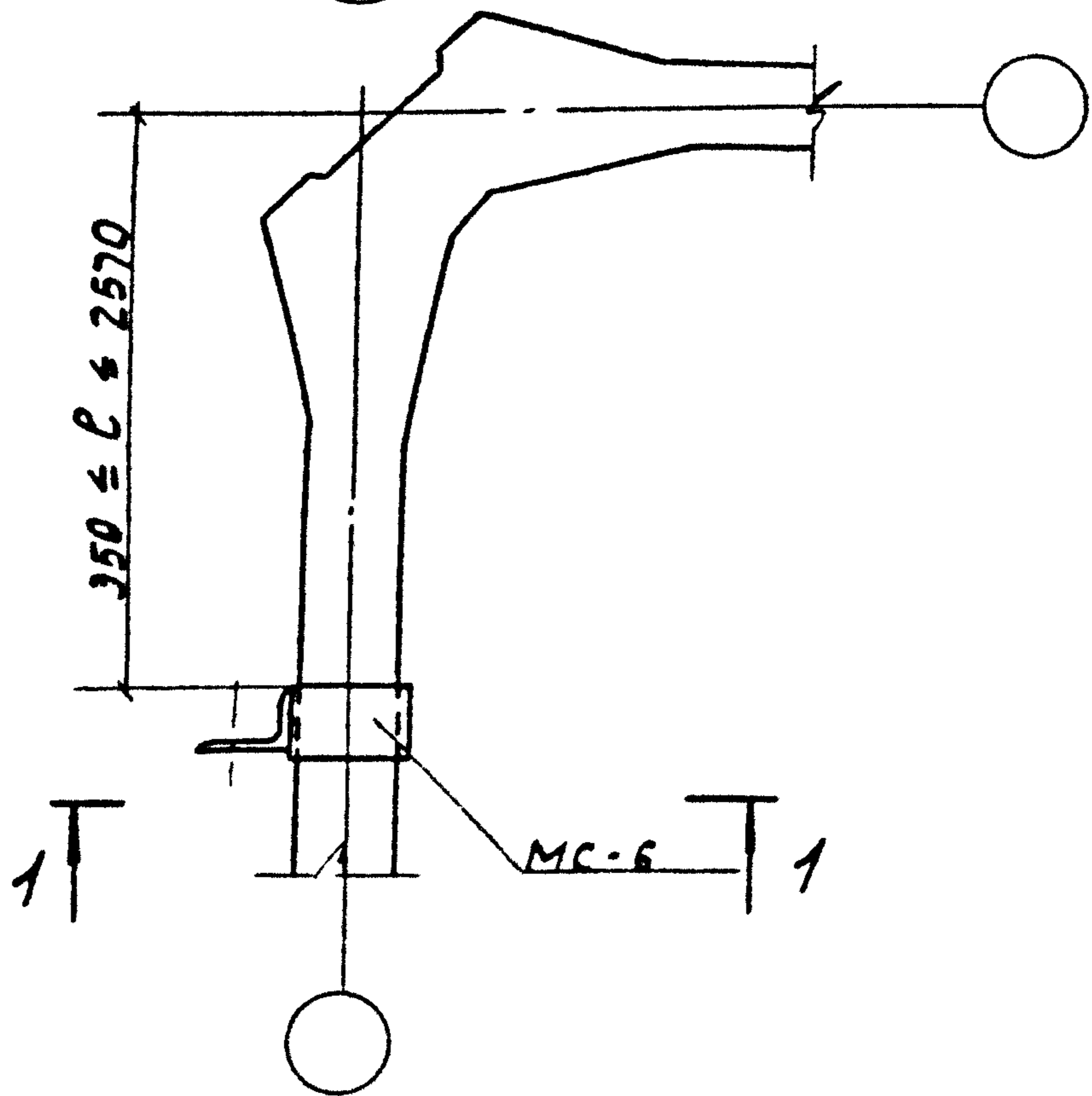
И.В. Ковалев Подпись и дата

				3.702.1-4.6-31			
И.В. Ковалев	Г.И.П.	Г.И.П.	Г.И.П.	Узел 41, 42	Стандарт	Лист	Листов
	Н.контр.	Н.контр.	Н.контр.		Р		1
	М.п. спец.	М.п. спец.	М.п. спец.		ДНИИПРОМЗЕРНОПРОЕКТ		
Ст.инж.	Ст.инж.	Ст.инж.					

1-1



43



			3.702.1-4.6-32		
ГНД	Простасердов	СН	Установка соединительной детали для крепления технологического оборудования к стенам силосов Узел 43	Стенда	Лист
Н.контр.	Браунде	М.42		Р	1
Бач.ата	Резникобский	М.42		ЛНИИПРОМБЕРНОПРОЕКТ	
Б.сольц	Курдюмов	М.42			
Ст.уча	Костарев	М.42			

23222 36

Формат	Единица	кол.	Обозначение	Наименование	кол.	Примеч.
				<u>Документация</u>		
А4			3.702.1-4-6.33СБ	Сборочный чертеж		
				<u>Детали</u>		
Б4	1		3.702.1-4.6.33	Ø108 ГОСТ 5781-82; P:1470	3	2,3 кг
Б4	2		3.702.1-4.6.33-01	Ø108 ГОСТ 5781-82; P:3600	3	6,7 кг
Б4	3		3.702.1-4.6.33-02	Ø68 ГОСТ 5781-82; P:280	25	1,3 кг
				<u>Материалы</u>		
				бетон класса В15	0,26	м ³

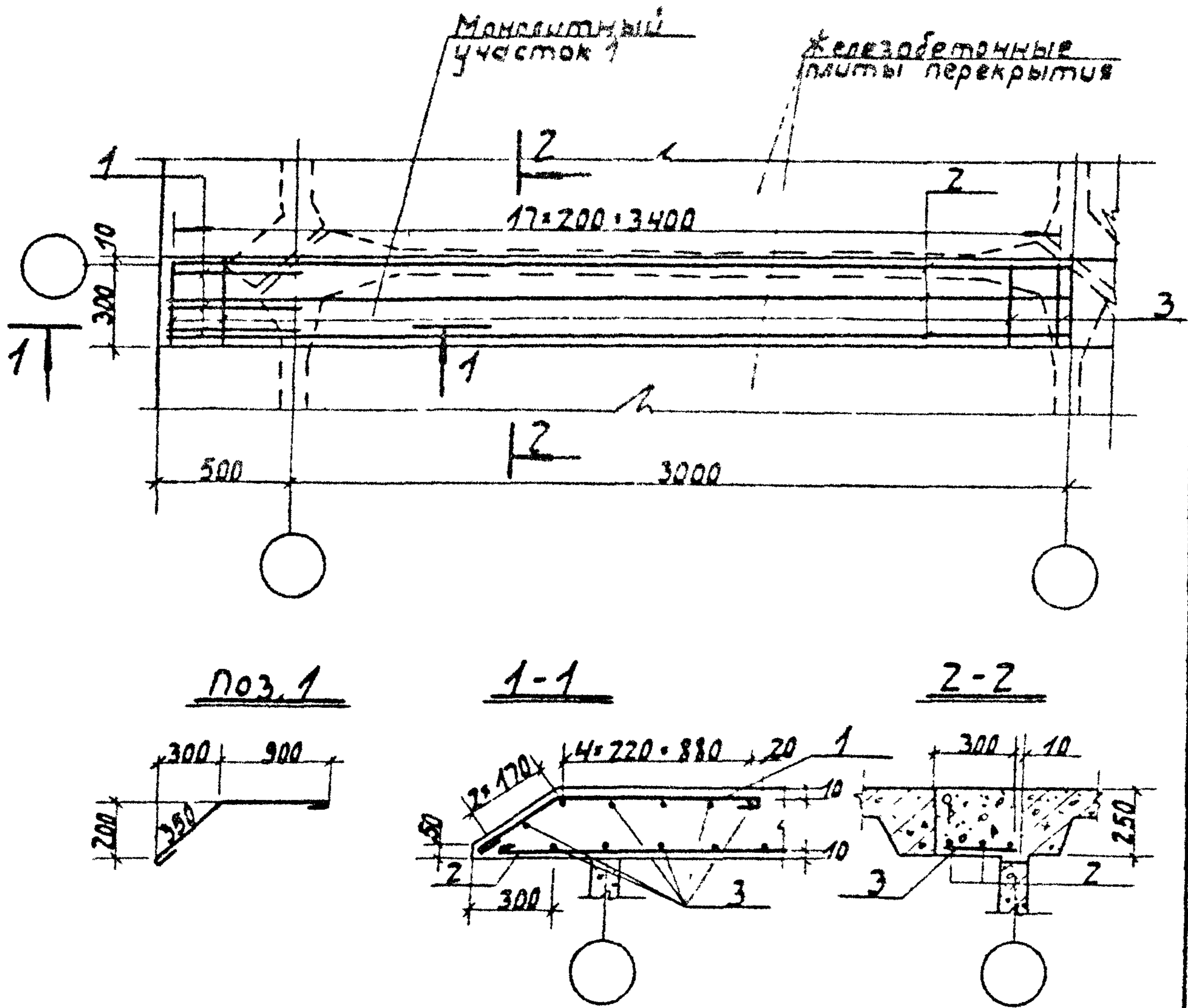
Проект подготовлен в соответствии с требованиями СНиП 01-04-83

3.702.1-4.6-33

ГИП... Кавказский
 и контрольный
 и др.

Монолитный участок 1

Лист	Лист	Лист
Р		1
ЦНИИПРОМЗЕРНОПРОЕКТ		



Выборка стали на один элемент, кг

Марка элемента	Арматурные изделия			Всего		
	Арматурная сталь					
	ГОСТ 5781-82					
	Класс А1					
	Ф мм	Итого				
Монолитный участок 1	6	10	1,3	9,0	5,7	10,3

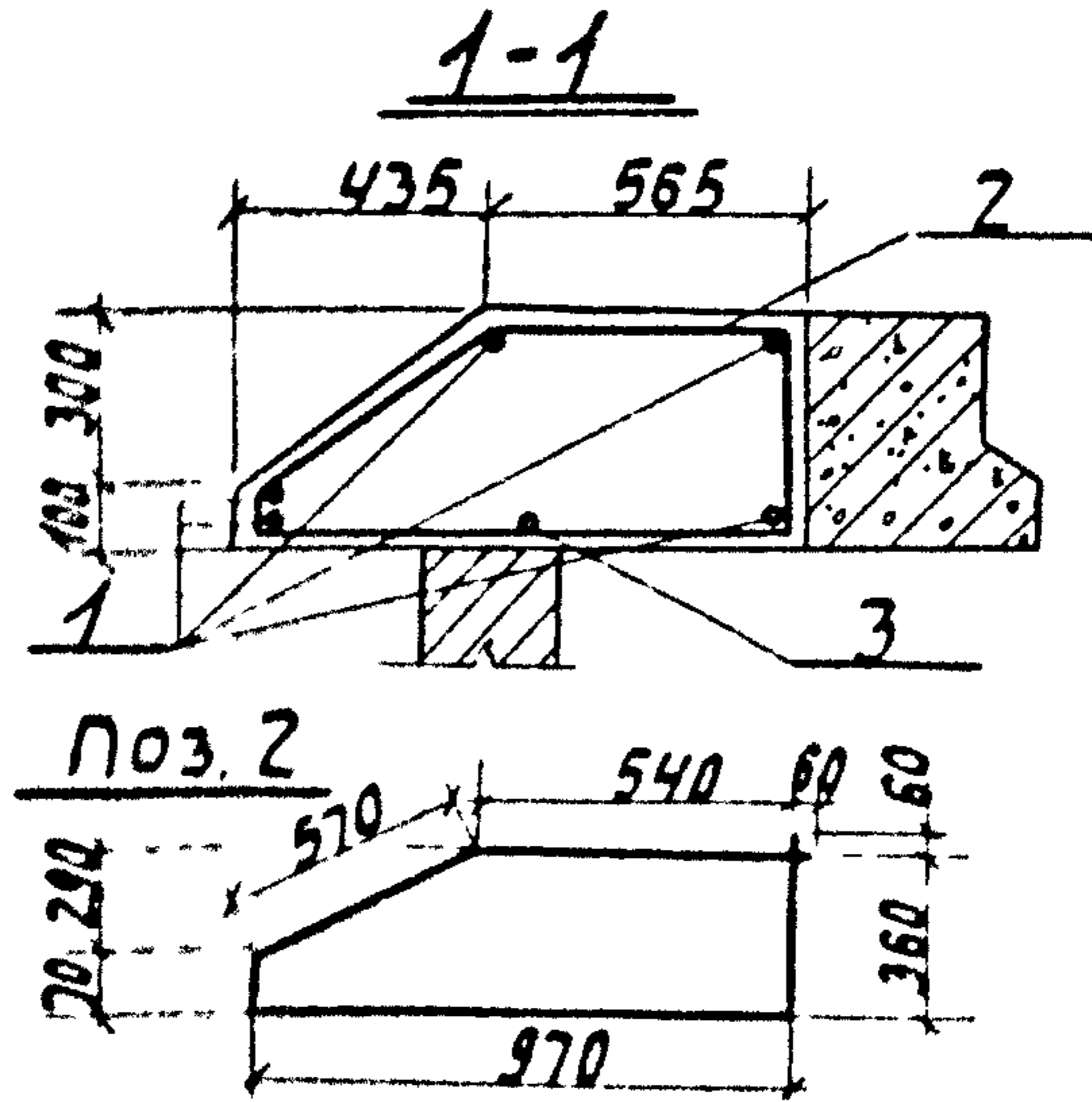
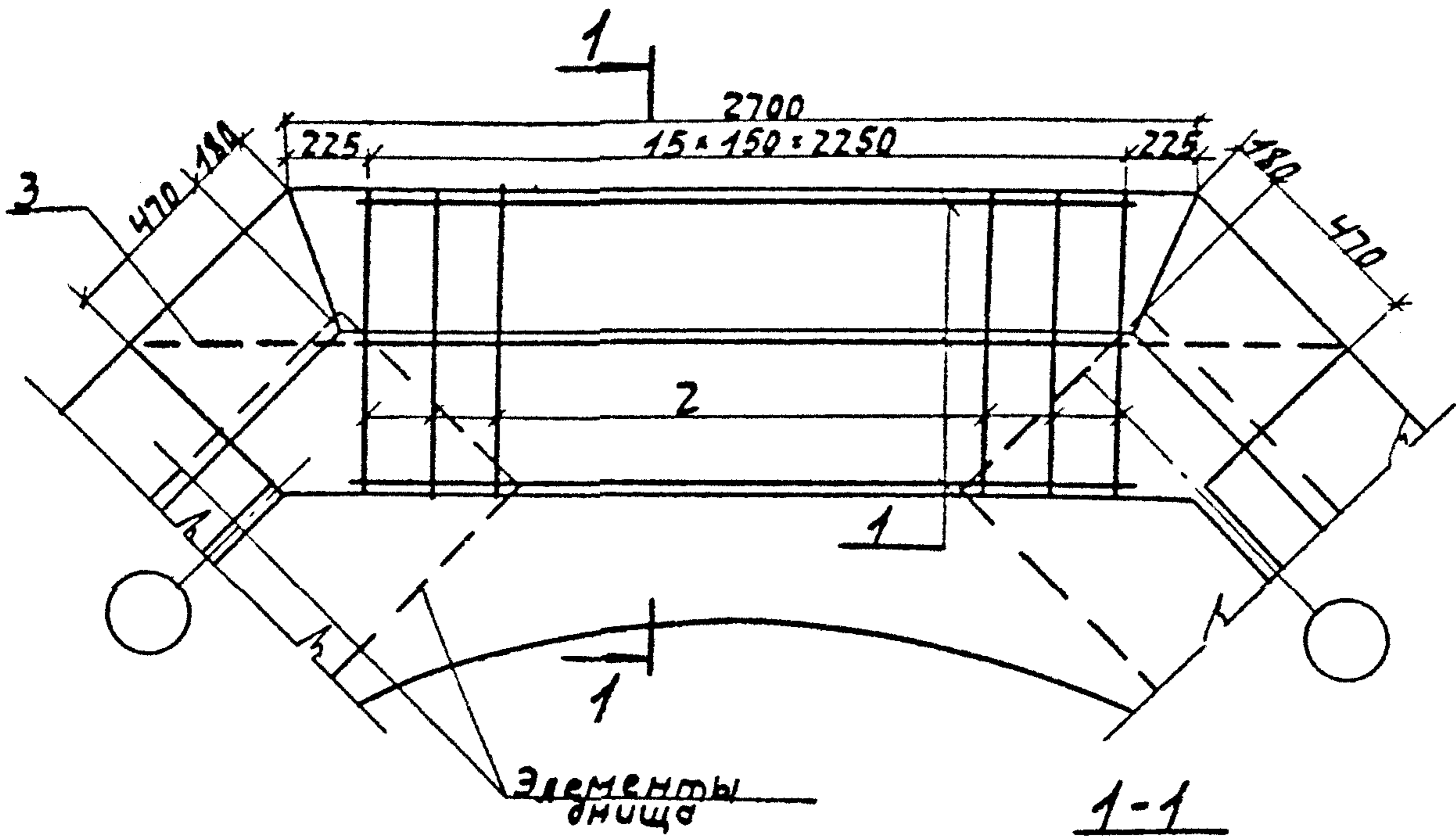
				3.702.1-4.6-33 с6			
ГИП	Лаврентьев			Монолитный участок 1	Стандия	Лист	Листов
Н. контр.	Брауде				Р		1
Маш. отд.	Резникова			Сборочный чертеж	ЦНИИПРОМЗЕРНОПРОЕКТ		
Гл. спец.	Кудрямов		12.84				
Ст. инж.	Бастарев						

Формы Зоны	Поз.	Обозначение	Наименование	кол	Примеч
			<u>Документация</u>		
44		3.702.1-4.6-34СБ	Сборочный чертеж		
			<u>детали</u>		
Б4	1	3.702.1-4.6-34	φ10A I ГОСТ 5781-82; L:2400	5	7,4 кг
Б4	2	3.702.1-4.6-34-01	φ6A I ГОСТ 5781-82; L:2570	16	9,1 кг
Б4	3	3.702.1-4.6-34-02	φ10A I ГОСТ 5781-82; L:3750	1	2,3 кг
			<u>Материалы</u>		
			бетон класса В15	1,32	м ³

Инв. и лоды. Подпись и дата в л. инв. и л.

			3.702.1-4.6-34		
ГНП	Простасврд	<i>[Signature]</i>	Стяжка	Лист	Листов
Н.контр	брауде	<i>[Signature]</i>	Р		1
Нач. отд.	Безникобски	<i>[Signature]</i>	ЦНИИПРОМЗЕРНОПРОЕКТ		
Гл. совм.	Курдямов	<i>[Signature]</i> 12.84			
Ст. инж.	Костарева	<i>[Signature]</i>			

Монолитный участок 2



Выборка стали на один элемент, кг

Марка элемента	Арматурные изделия			Всего
	Арматурная сталь ГОСТ 5781-82			
	класс А I			
	φ мм		Итого	
	6	10		
Монолитный участок 2	9,1	9,7	18,8	18,8

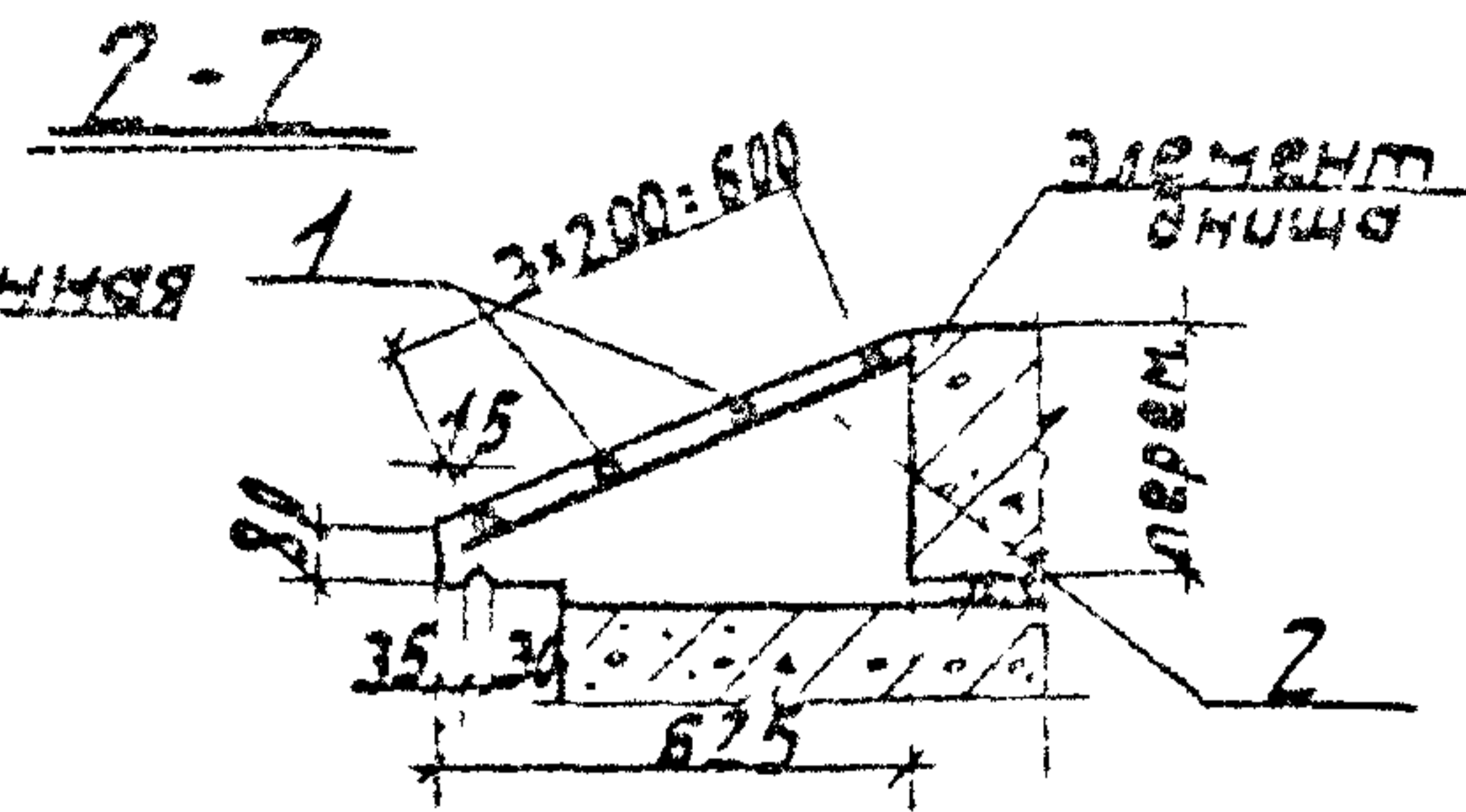
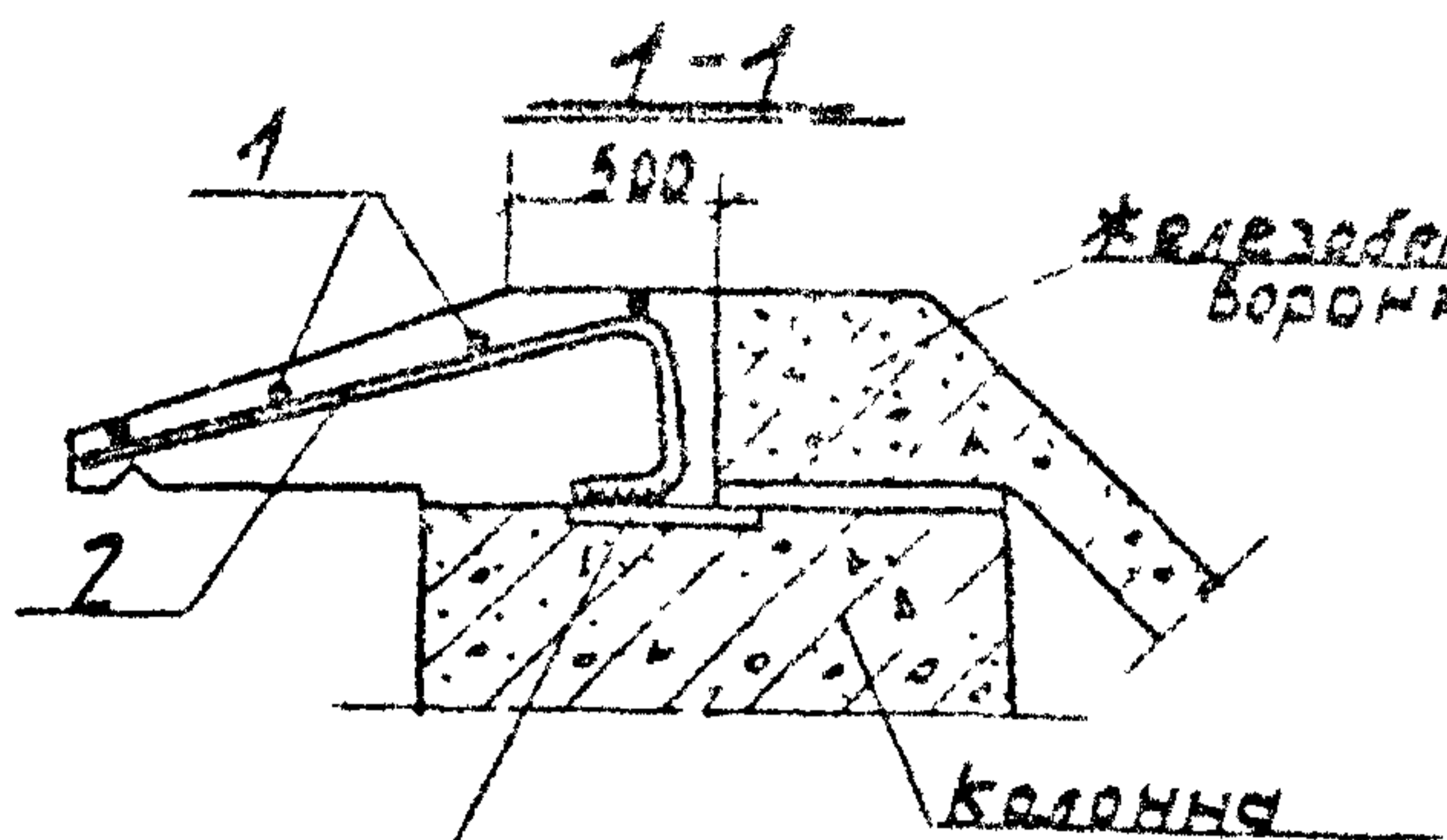
				3.702.1-46-34сб	
ГИП	Практическое	М.И.С.		Монолитный участок 2	Стандартный лист
Н.контр.	Брыкува	М.И.С.		Сборочный чертеж	Р 1
Нач. отд.	Безникобский				
Гл. констр.	Курдюмов				
Ст. инж.	Костяров				

23.22 40

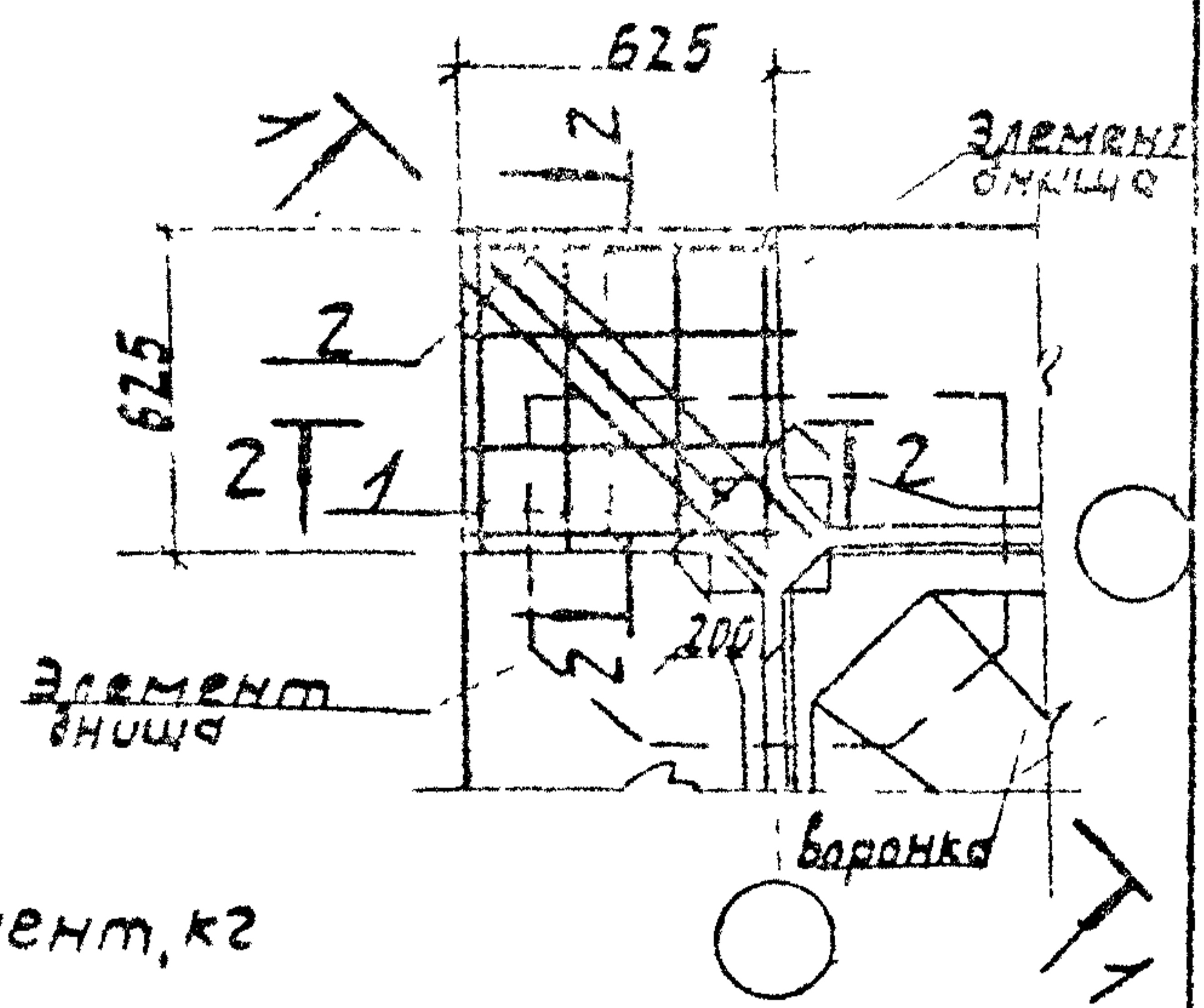
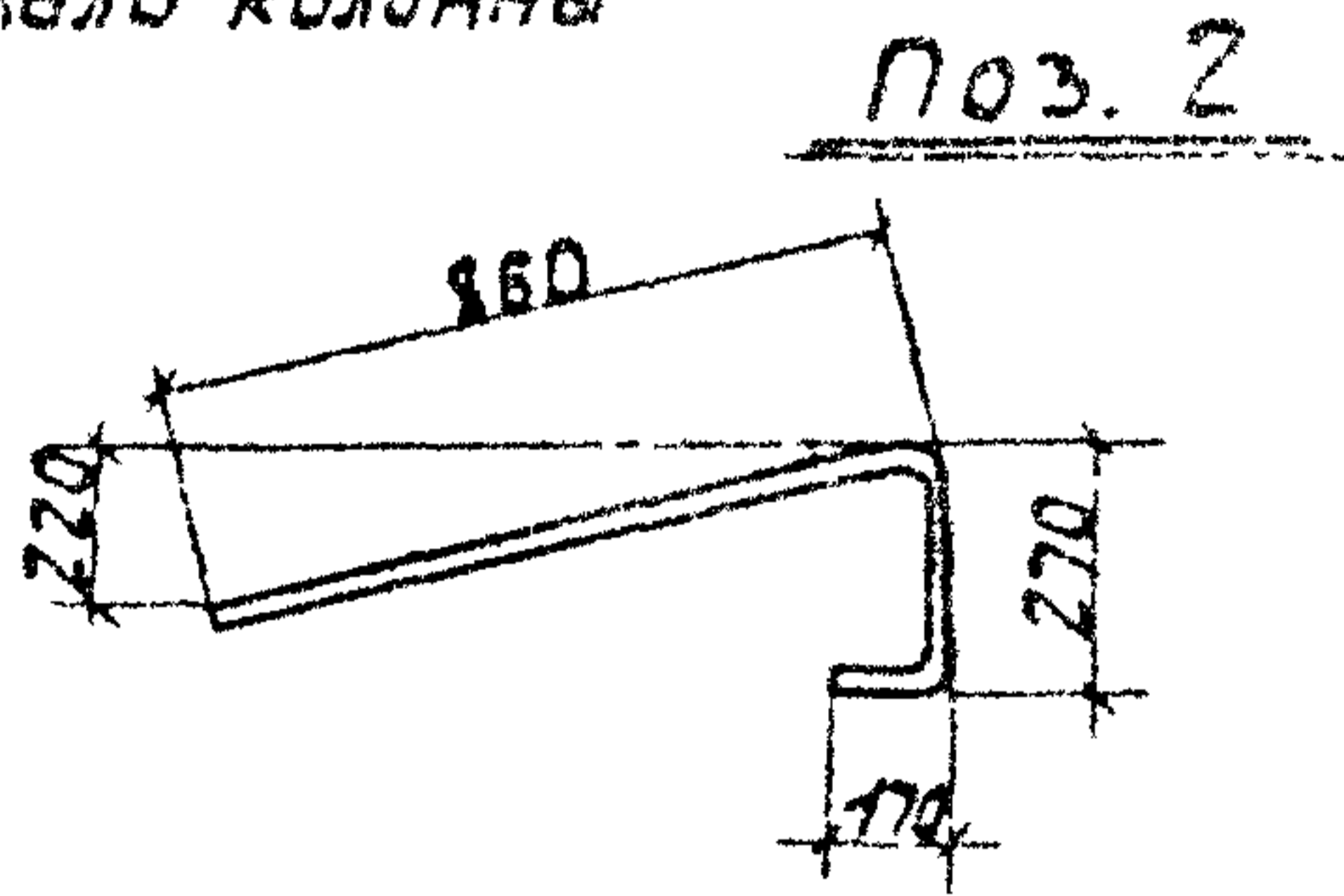
Код	Знач.	Поз.	Обозначение	Наименование	кол.	Примеч.
				<u>Документация</u>		
АЧ			3.702.1-4.6.35 СБ	Сборочный чертеж		
				<u>Детали</u>		
БЧ	1		3.702.1-4.6.35	Ф6А ГОСТ 5781-82; L: 580	8	1,0 кг
БЧ	2		3.702.1-4.6.35-01	Ф10А ГОСТ 5781-82; L: 1300	2	1,6 кг
				<u>Материалы</u>		
				бетон класса В15	0,12	м ³

Инв. и лодж. Подпись и дата

3.702.1-4.6-35			
Г.И.П.	Проектировщик	М.И.П.	Студия
Н.контр.	Брауэр	М.И.П.	Лист
Науч. атт.	Безликовский	М.И.П.	Листов
Сл. спец.	Курдюмов	М.И.П.	1
Ст. инж.	Бастарова	М.И.П.	
Монолитный участок			ЦНИИПРОМБЕРНПРОЕКТ



Приварить к закладной детали колонны

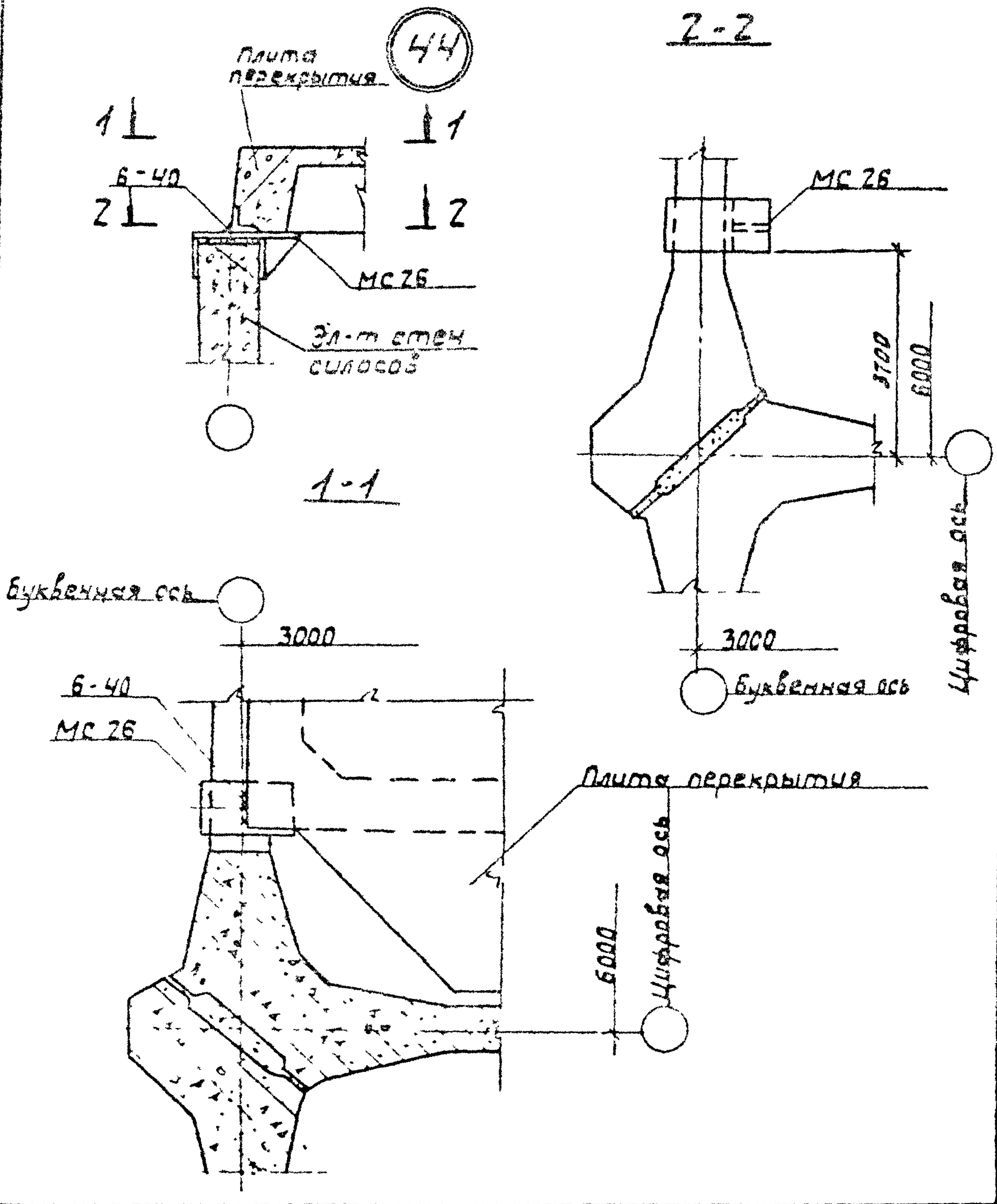


Выборка арматуры на один элемент, кг

Марка элемента	Арматурные узлы				Всего	
	Арматурная сталь ГОСТ 5781-82					
	Класс А1		Класс А5			
	Фмм	шт	Фмм	шт		
Монолитный участок 3	5	10	10	1,6	1,6	2,6

			3.702.1-4.6-35 СБ		
ГИП. Простосердов Н.контр. Брауде Нач. отд. Резникова Гл. спец. Курдюмов Ст. инж. Костарева		Монолитный участок 3 Сборочный чертеж	Стадия	Лист	Листов
			р		1
			ЦНИИПРОМБЕРНОПРОЕКТ		

23222 42

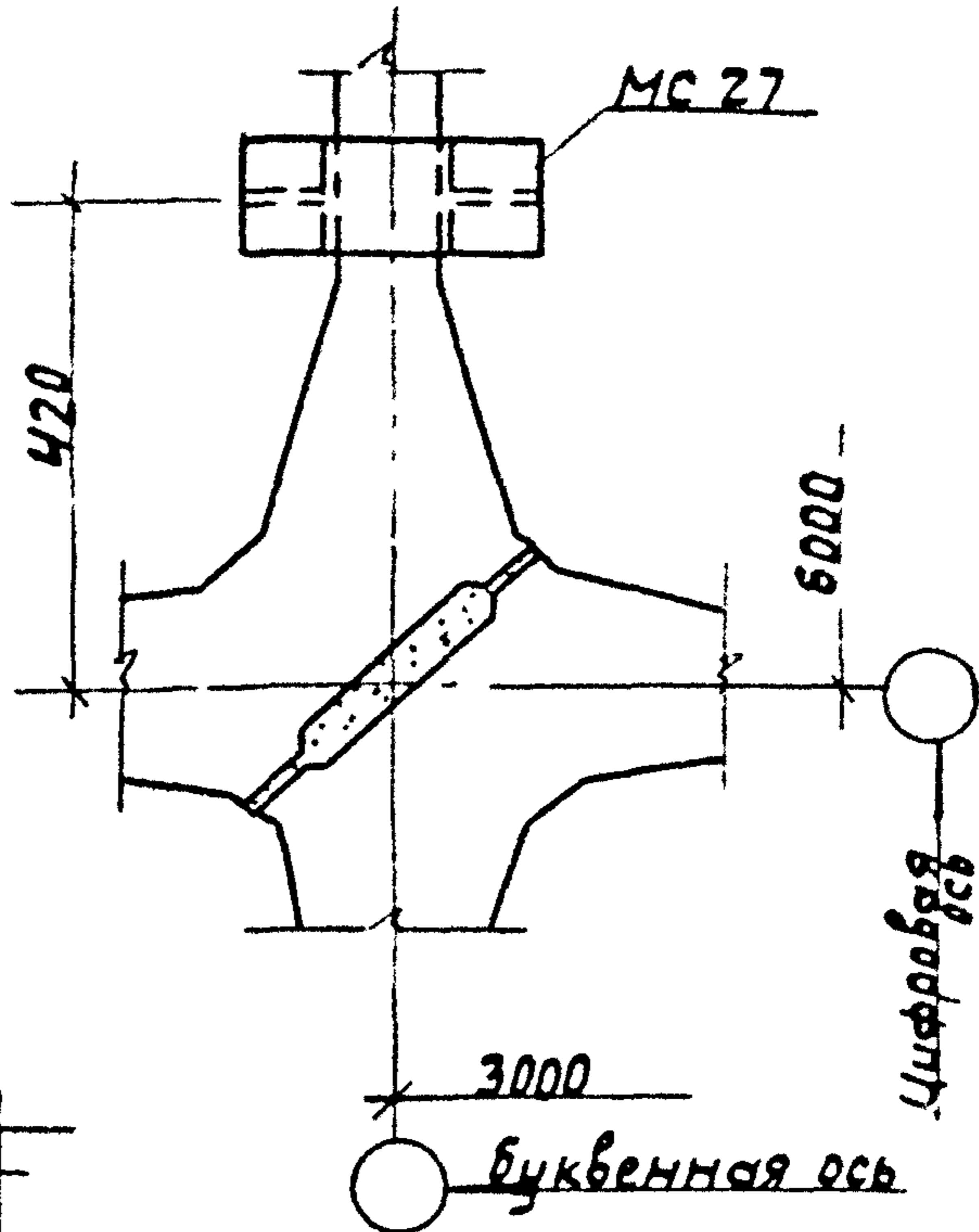
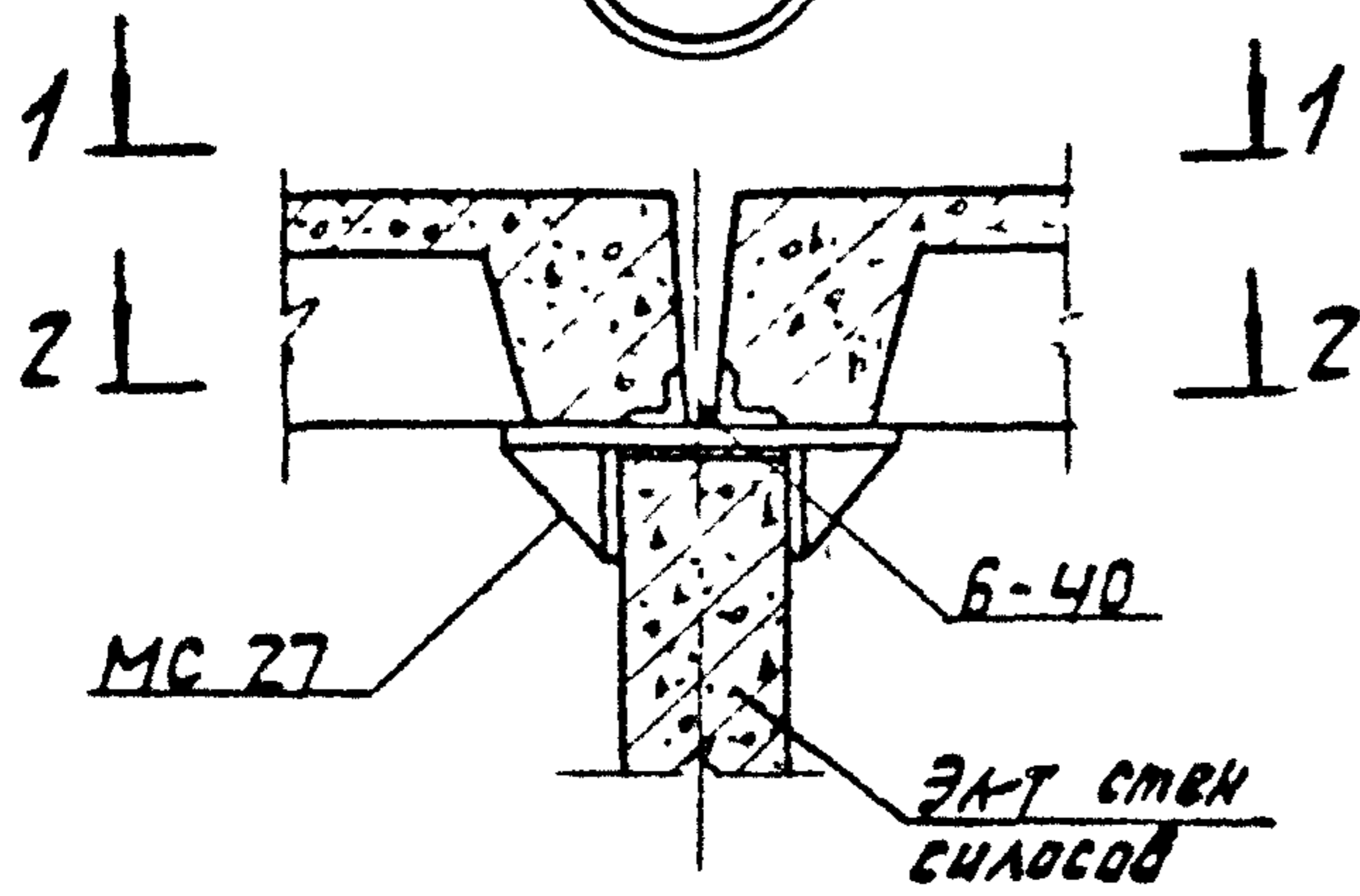


Инв. № 44

		3.702.1-46-36	
Инв. № 44	Лодыжский	ГНП Проектсервис	Станд. лист
		И. контр. Брауде	1
		Узел 44	ЦНИИПРОМБЕРНПРОЕКТ
			23222 43

45

2-2



1-1

Буквенная ось

3000

Б-40

Плита перекрытия

Плита перекрытия

6000

Цифровая ось

3.702 1-4.6-37

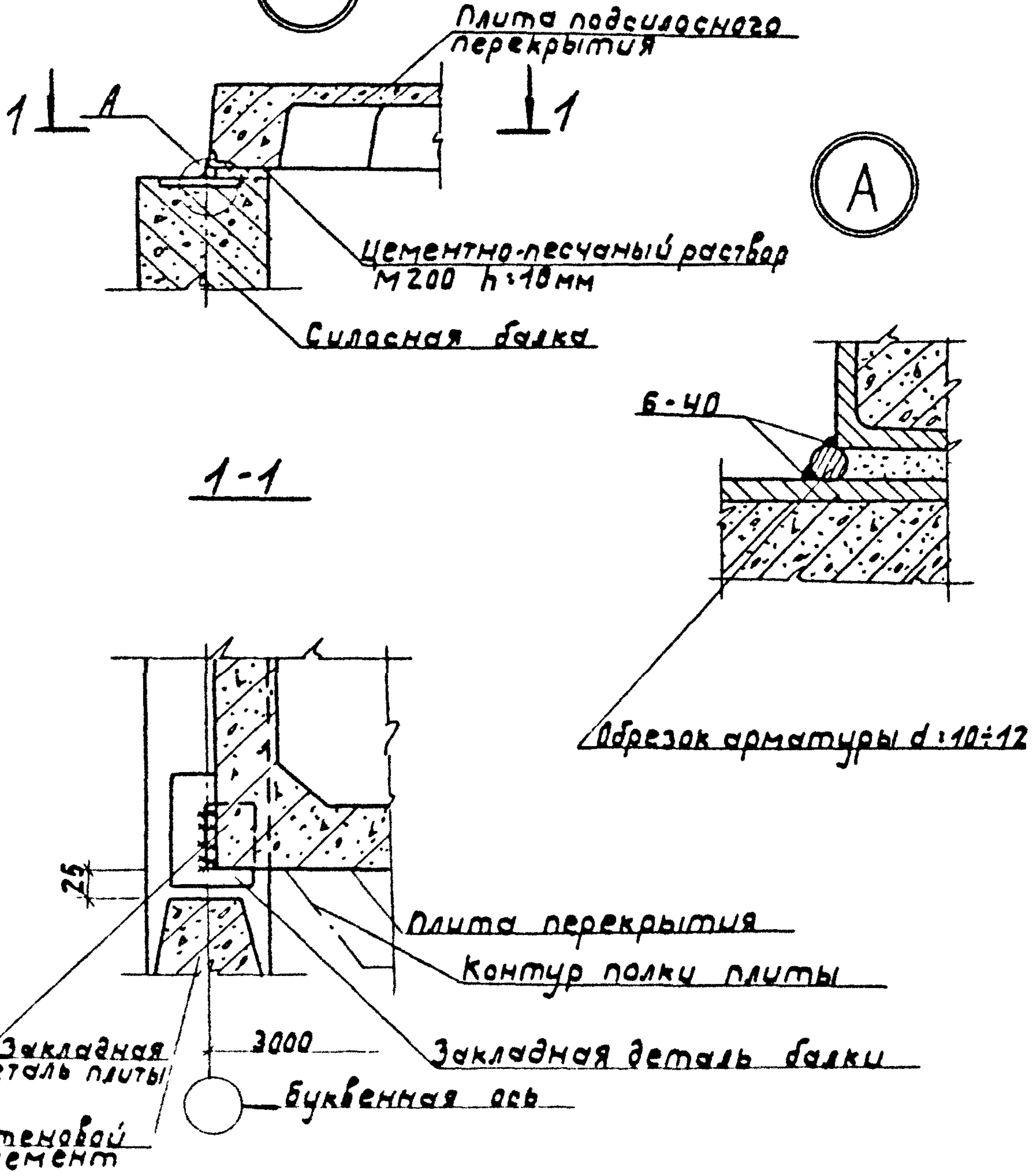
ГНД	Прятесердов	84
Н. контр.	Бранде	84
Сл. атт.	Резникова	84
Сл. совм.	Курдюмов	84
Сл. инж.	Колотарев	84

Узел 45

Стандия	Лист	Листов
Р		1
ЦНИИПРОМБЕРНОПРОЕКТ		

23222 +4

46



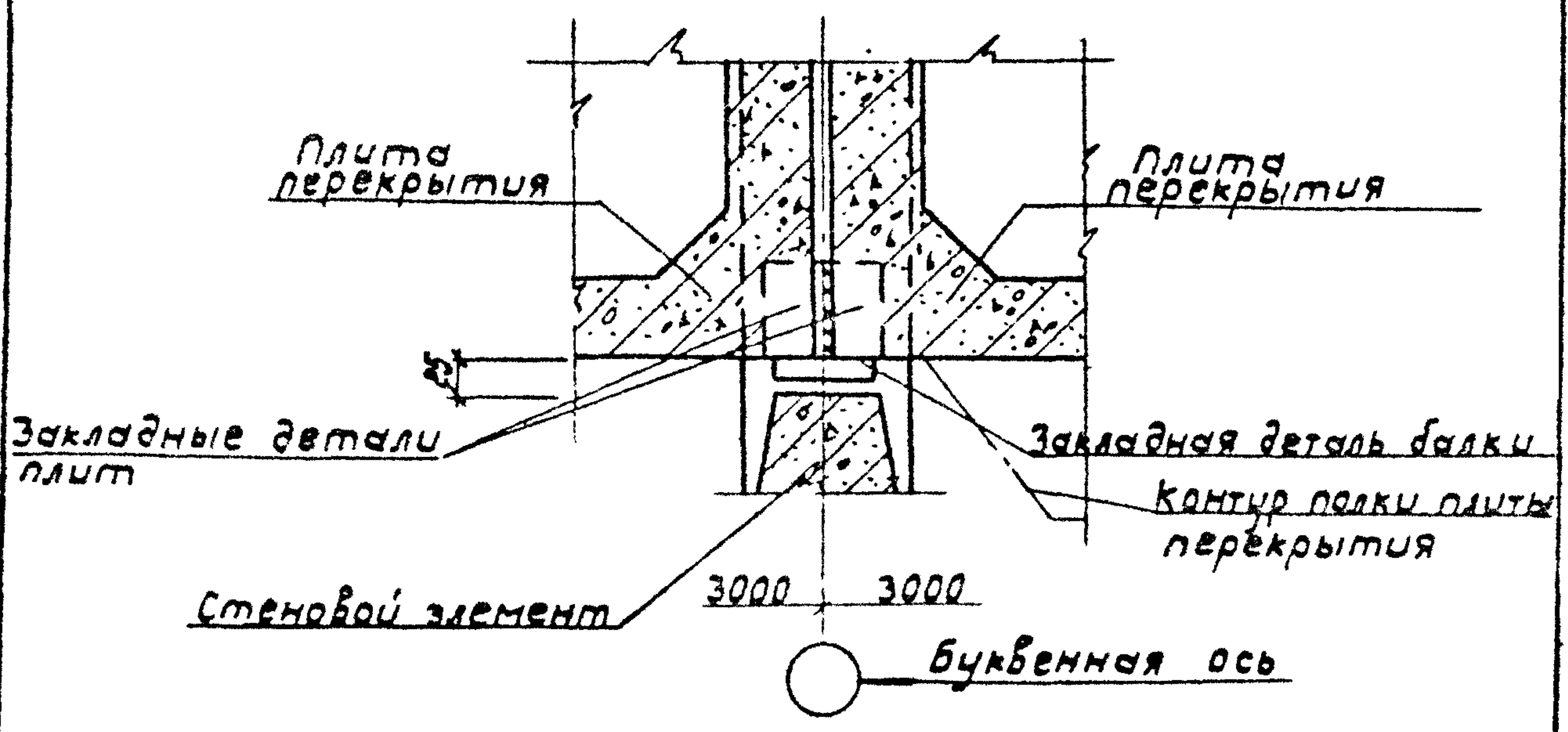
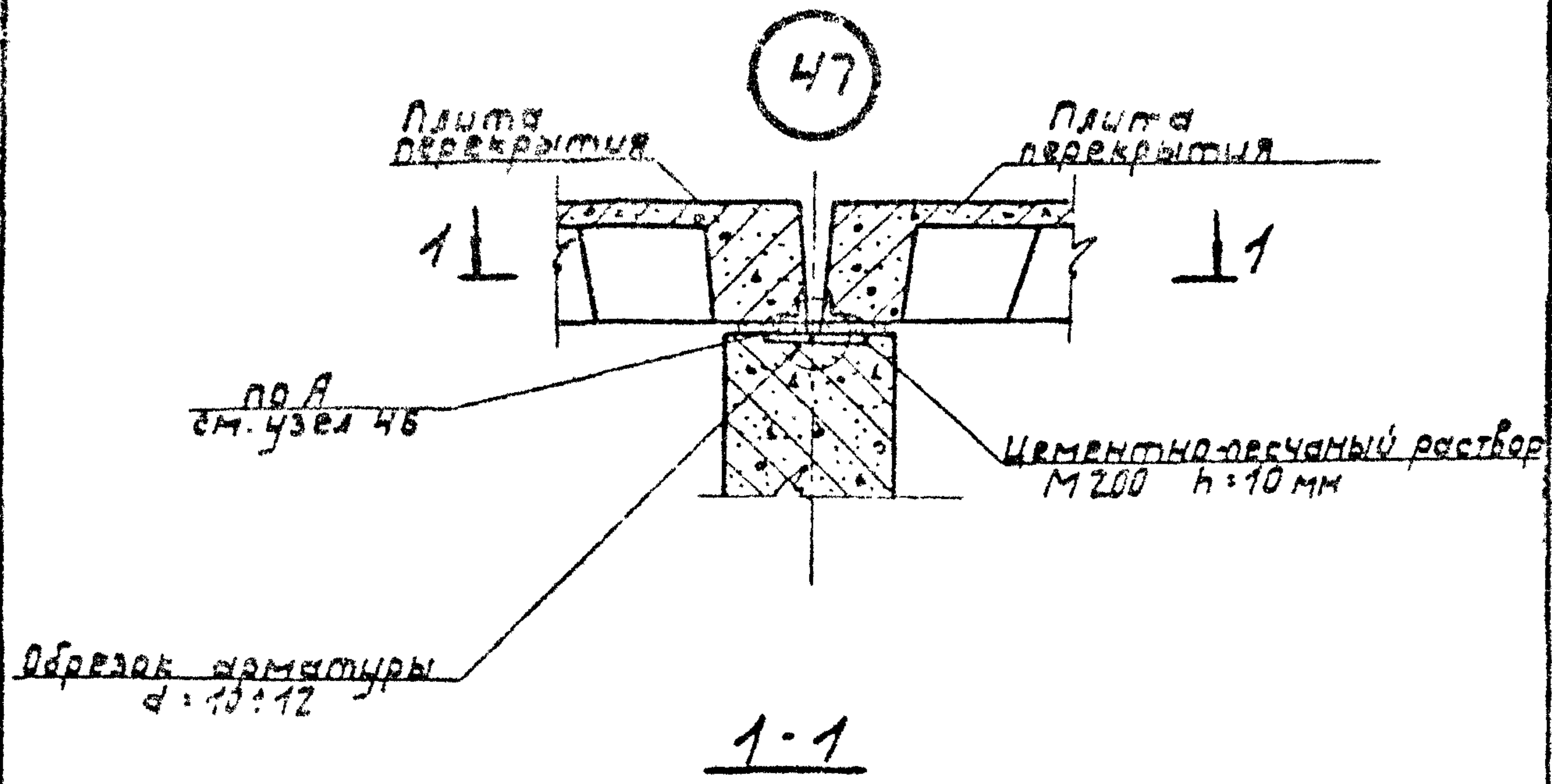
3.702.1-4.6-38

Узел 46

ГНП Проектсервис
 М. Контрабанде
 Нач. отд. Вейнландск.
 П. Савельев
 Ст. инж. Костюков

Станд.	Лист	Листов
Р		1
ЦНИИПРОМБЕРНОПРОЕКТ		

23222 45

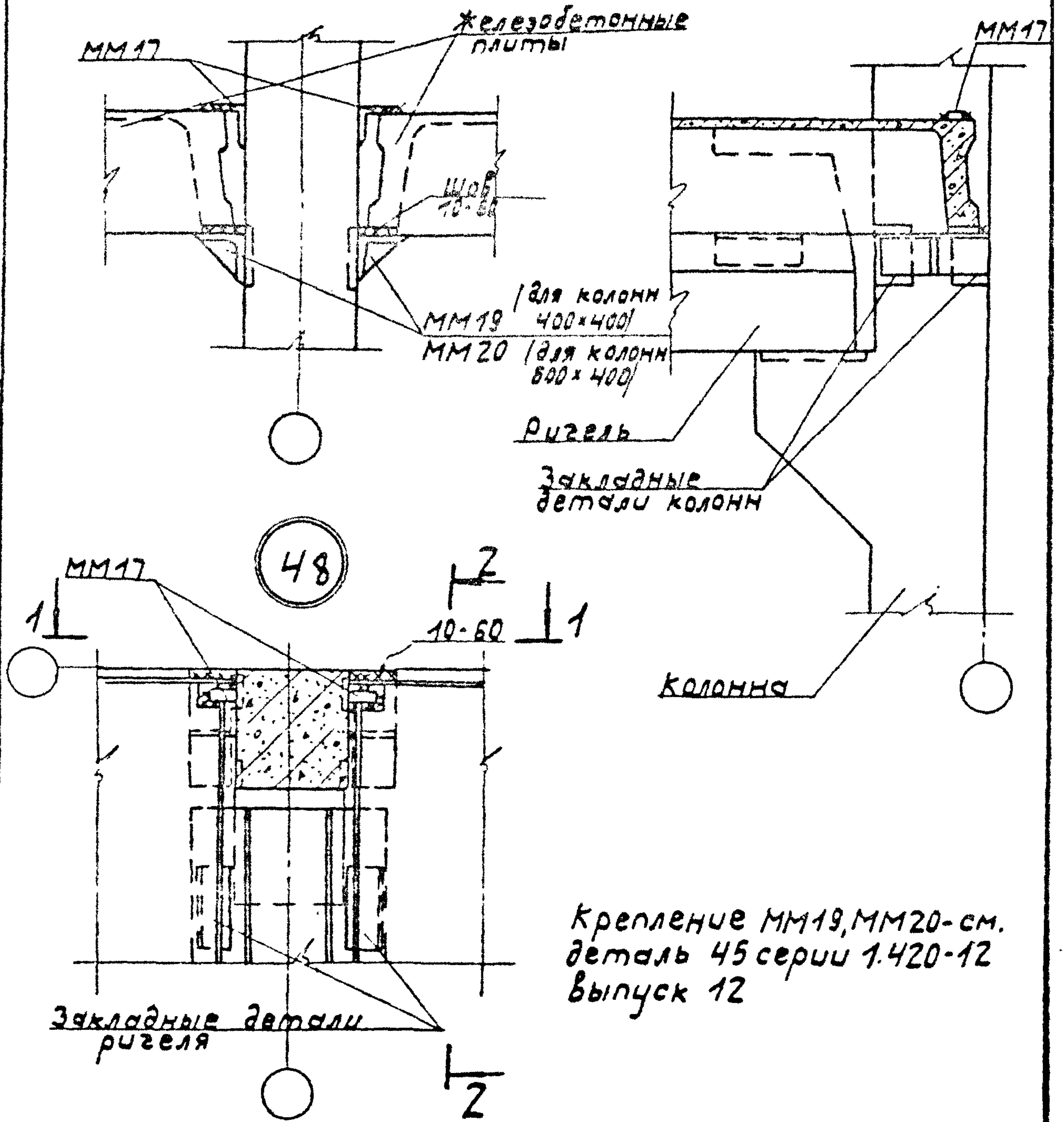


			3.702.1-4.6-39		
ГМО	Проектировщик	<i>[Signature]</i>	Узел 47	Стадия	Лист/Листов
Н.контр.	Брянске	<i>[Signature]</i>		Р	1
Нач.отд.	Размещено	<i>[Signature]</i>		ЦНИИПРОМЪЕРНОПРОЕКТ	
Гл.совм.	Курдюмов	<i>[Signature]</i>			
Ст.мхм.	Кестарева	<i>[Signature]</i>			

23222 46

1-1

2-2



Крепление ММ19, ММ20-см.
деталь 45 серии 1.420-12
выпуск 12

Имя, И. о. и отчество
Подпись и дата

ГНД	Простасевский	И. И.	
Н. контр.	Браувер	И. И.	
Нач. отд.	Свзниковский	И. И.	
Гл. сводч.	Курдюмов	И. И.	12.84
Ст. инж.	Костяев	И. И.	

3.702.1-4.6-40

Узел 48

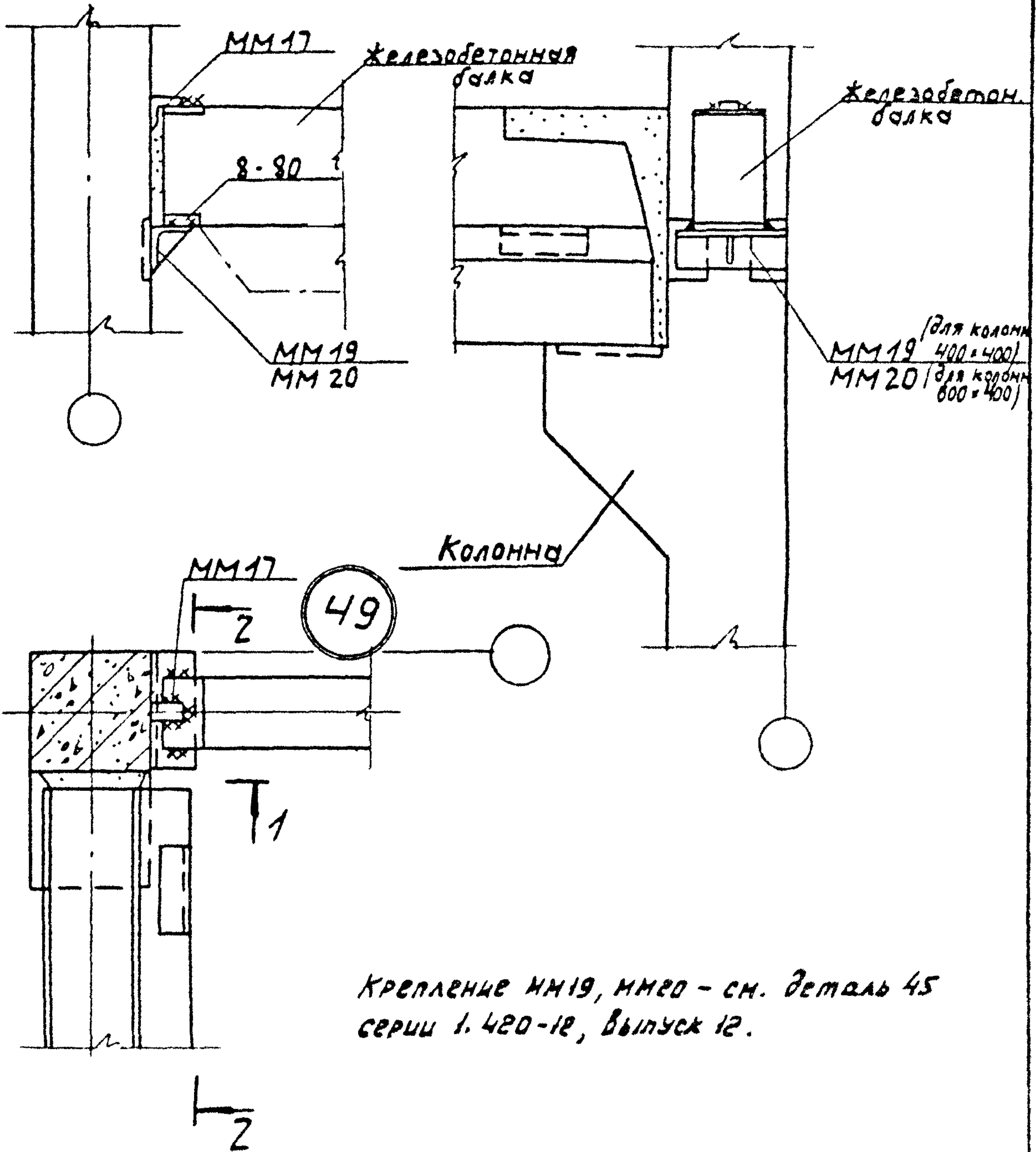
Станд.	Лист	Листов
Р		1

ЦИИПРОМВЕРИПРОЕКТ

23222 47

1-1

2-2



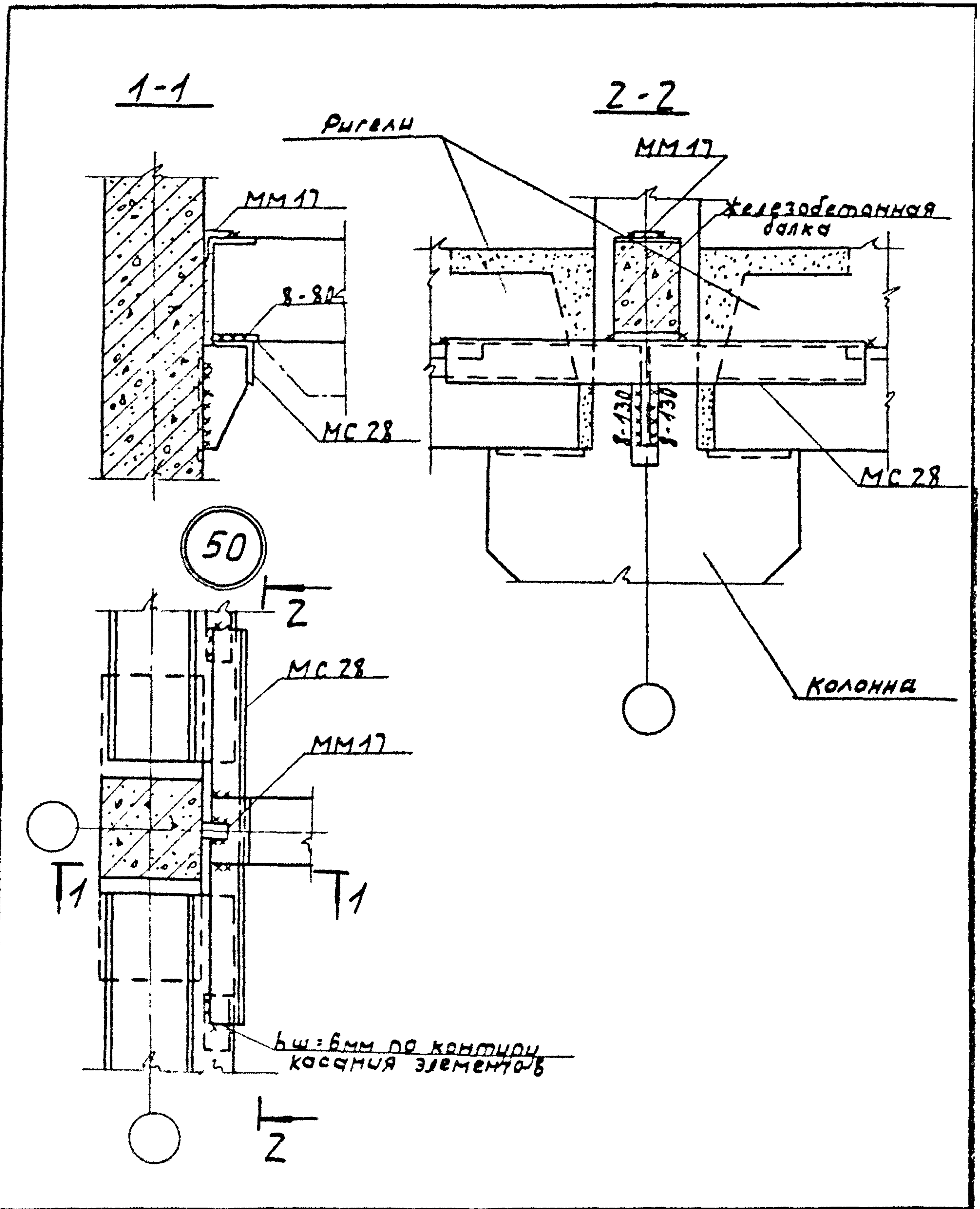
Крепление ММ19, ММ20 - см. деталь 45
серии 1.420-12, выпуск 12.

3.702.1-4.6-41

Узел 49

ГИП Проектсера
Н. КОНТРАКТ
нач. отдел
18 31

Стандарты, условия



3.702.1-4.6-42

Узел 50

ГНД. Орестосергей
 Н.контр. Брауде
 Нач. отд. Резникобский
 Гл. спец. Кудрямов
 Ст. тех. Костяев

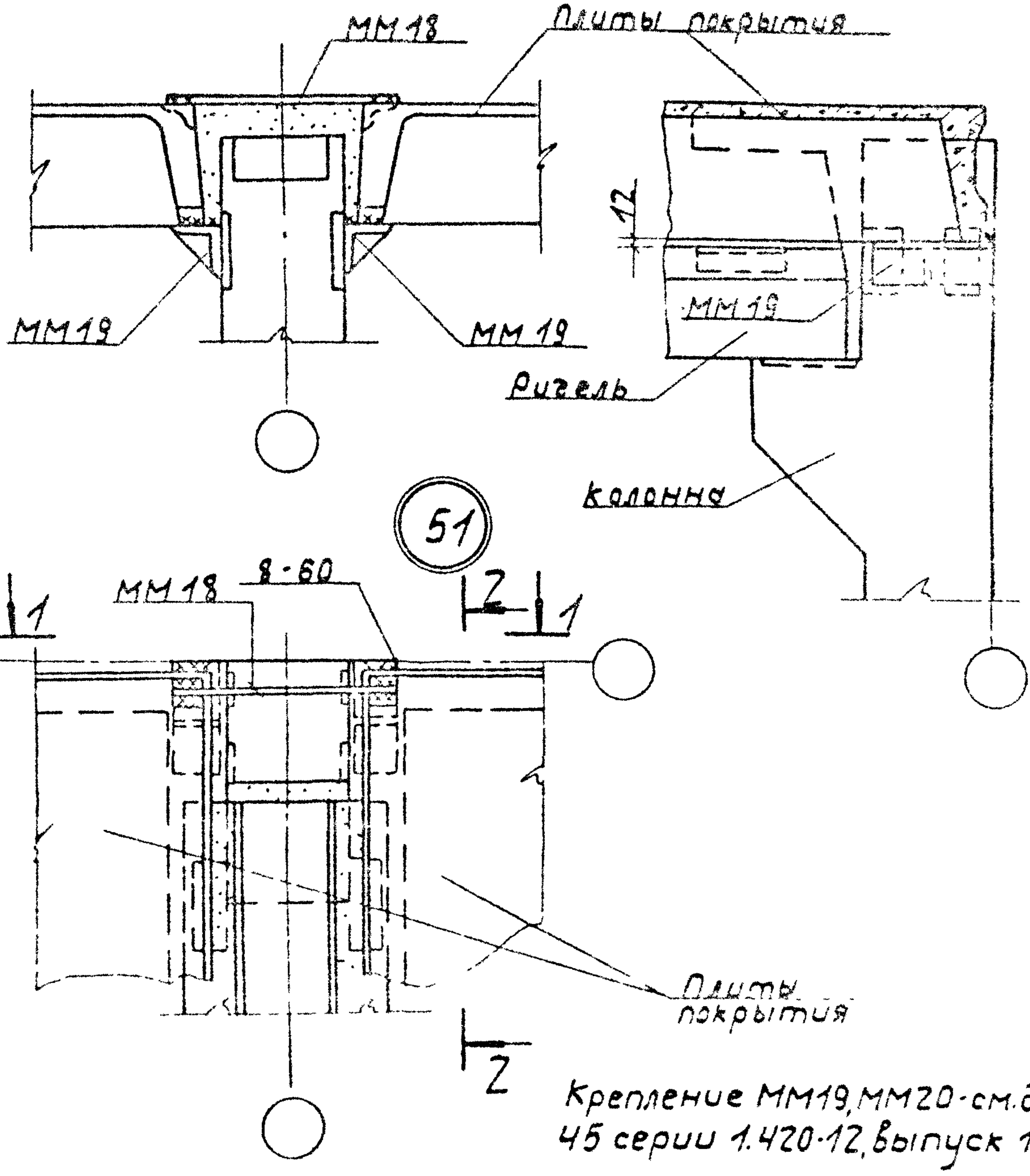
Узел 50

Студия	Лист	Листов
Р		1
ЦНИИПРОМЗЕРНОПРОЕКТ		

23222 49

1-1

2-2



Крепление ММ19, ММ20-см. детали
45 серии 1.420-12, выпуск 12

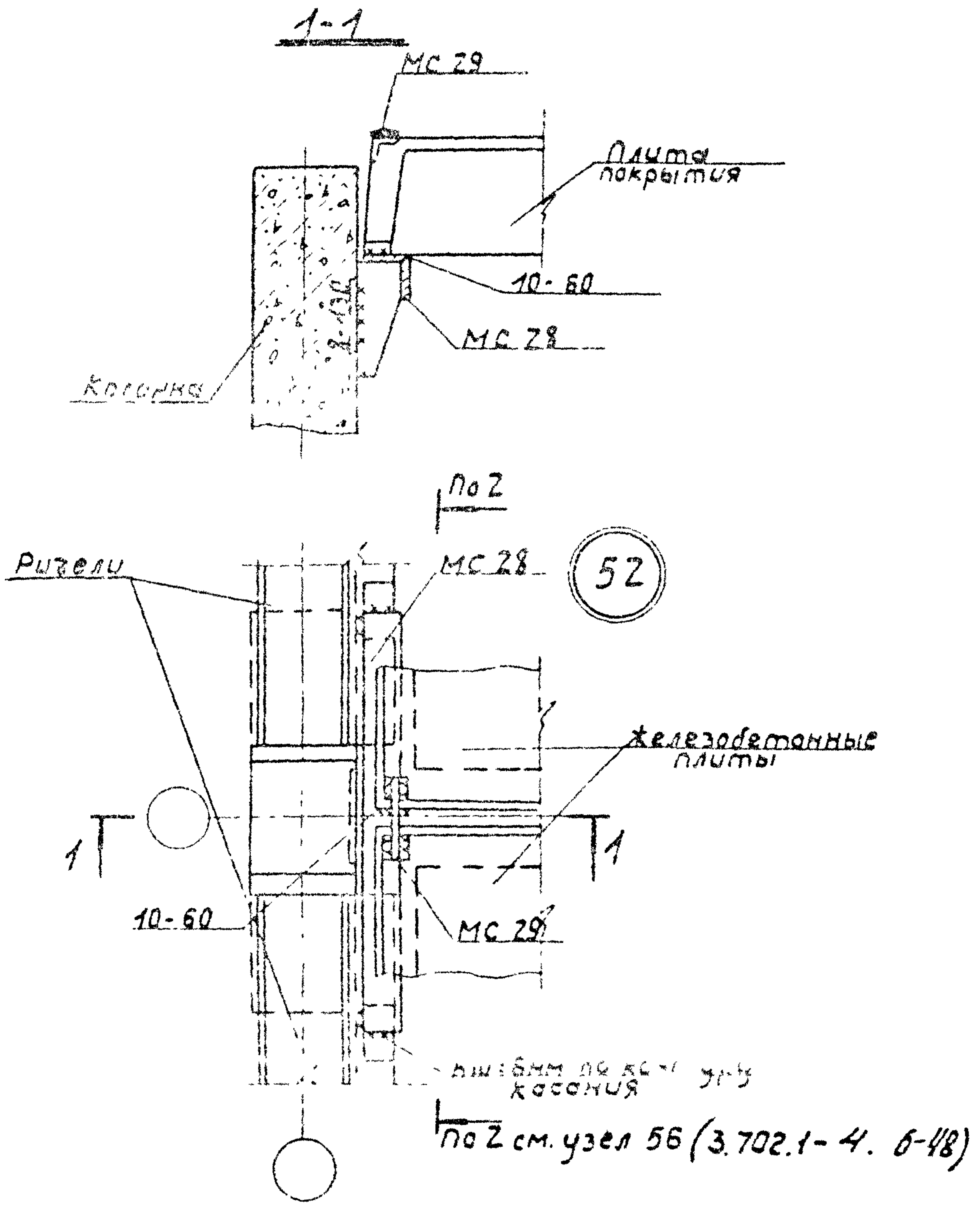
3.702.1-4.6-43

Г.И.О. Засекаева
Н.Кентр. Бршуде
Нач. отд. Электроника
С.А. спец. Курдямов
Ст. инж. Крестяров

Узел 51

Стр.	Лист	Листов
Р		1
ЦНИИПРОМБЕРНОПРОЕКТ		

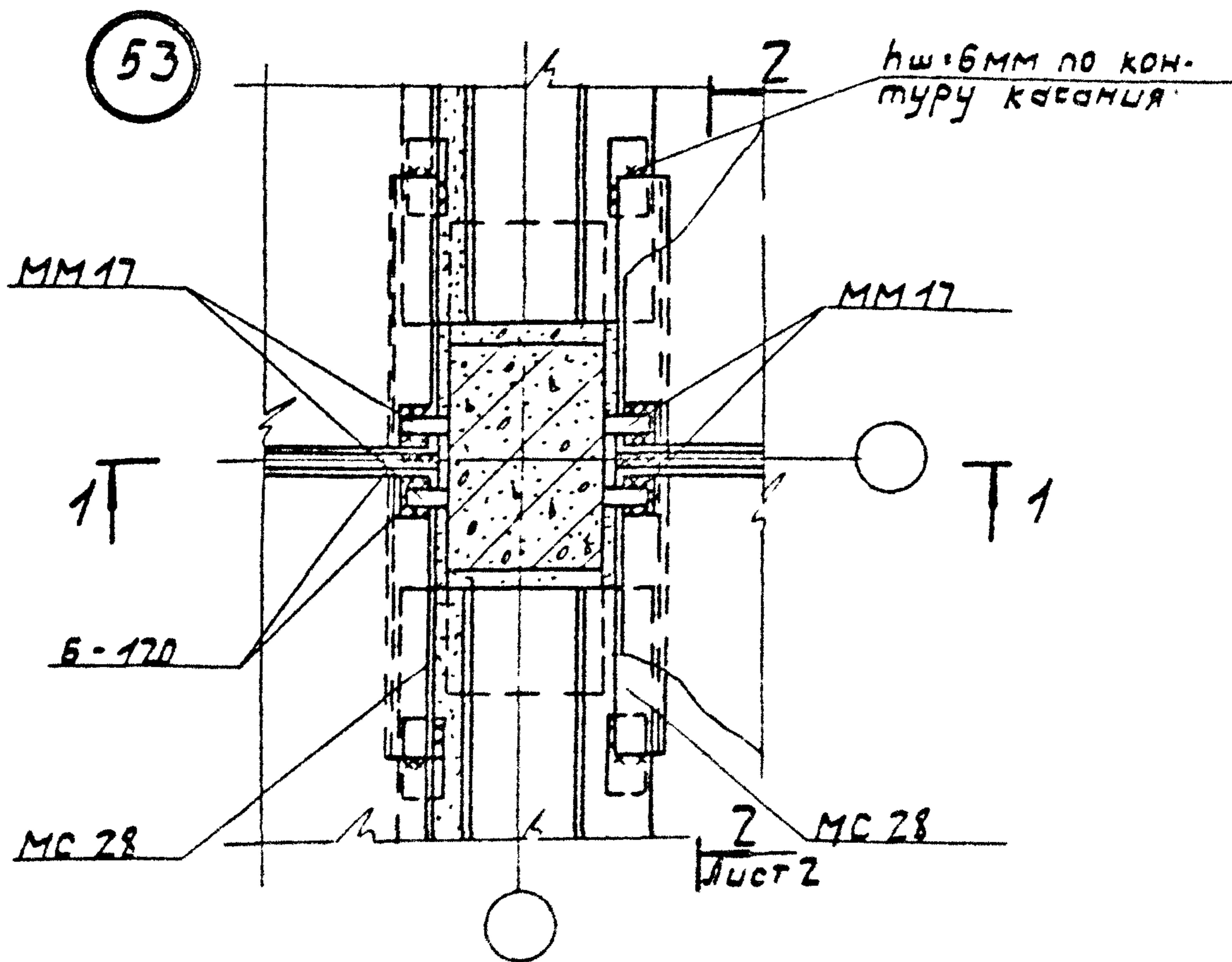
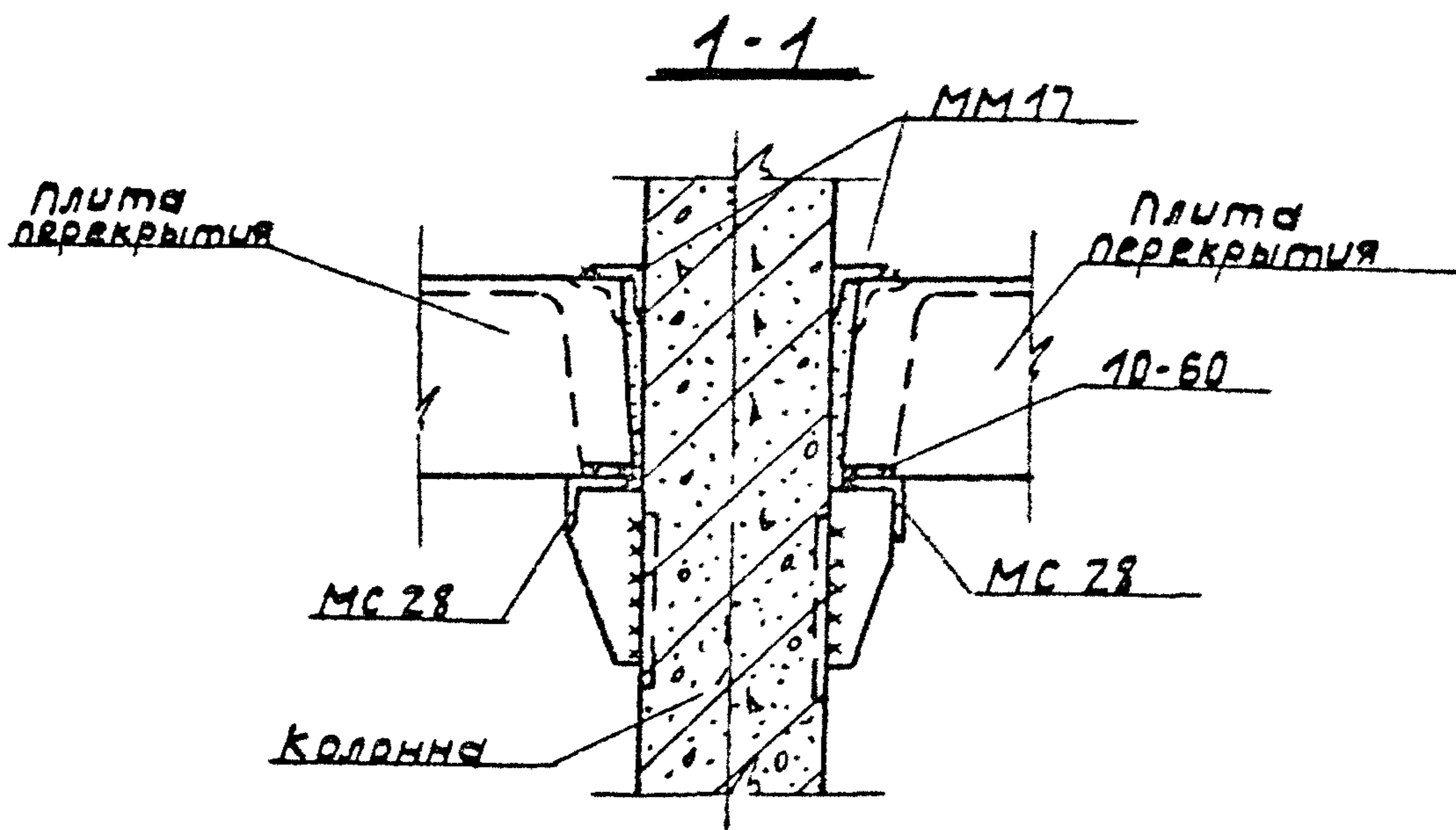
23222 50



Инв. № 0001. Изд. № 1. 1984 г.

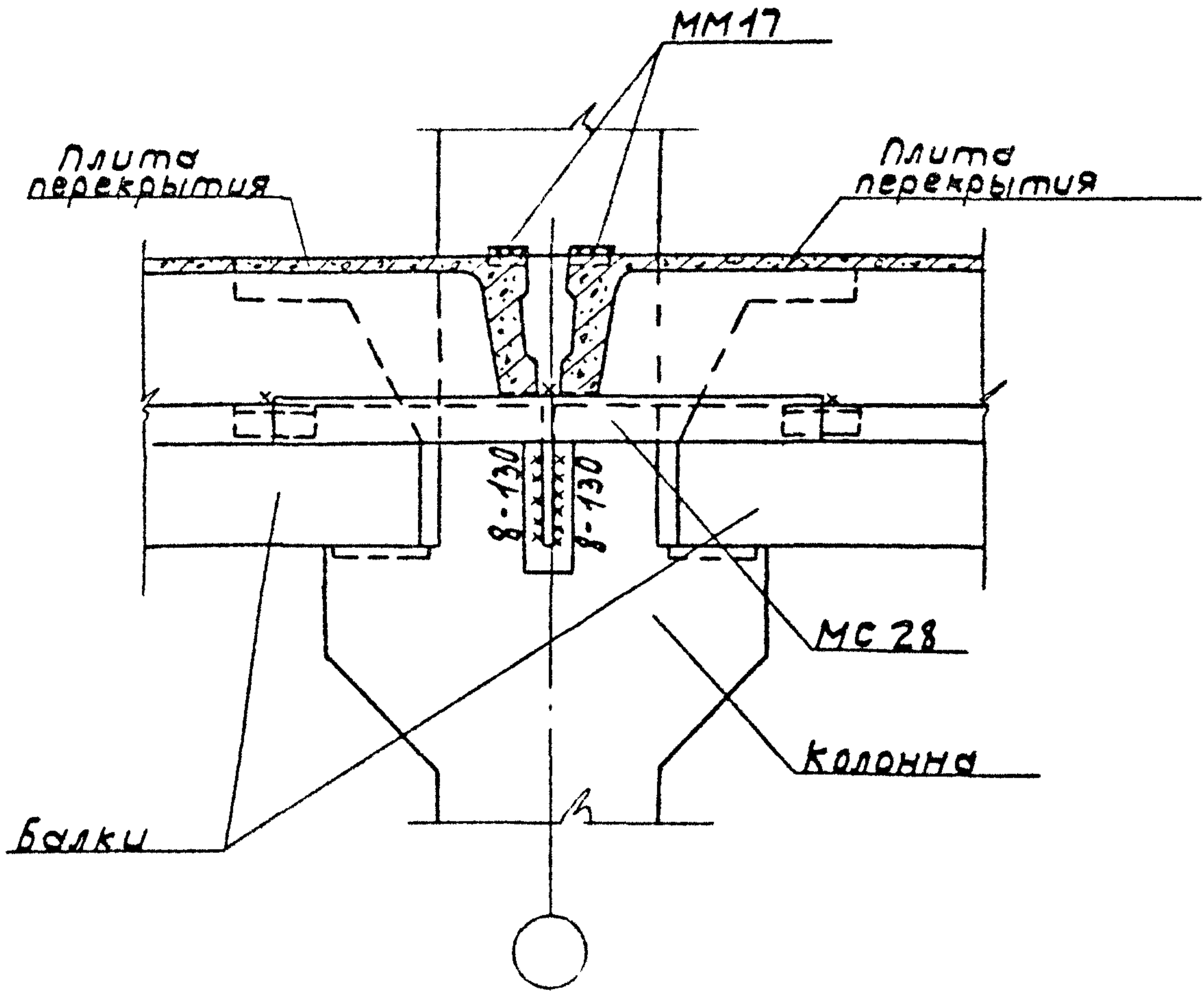
			3.702.1-46-44		
ОКП — Проектная Н. Ковалев Нач. отд. — С. С. С. — Ст. тех. —	Проектировщик Б. Я. Я. Инженер Курдюмов Костарев	М. П. М. П. М. П.	Узел 52		
			Стадия Р	Лист 1	Измен. 1

23222 51



			3.702.1-4.6-45		
СМД	С.В.С.С.С.С.С.С.			Страница	Лист
Н. Контр.	Б.С.С.С.С.С.С.	С.С.С.С.С.С.С.	С.С.С.С.С.С.С.	Р	1 2
Узел 53			ЦНИИПРОМЗЕРНОПРОЕКТ		

2-2



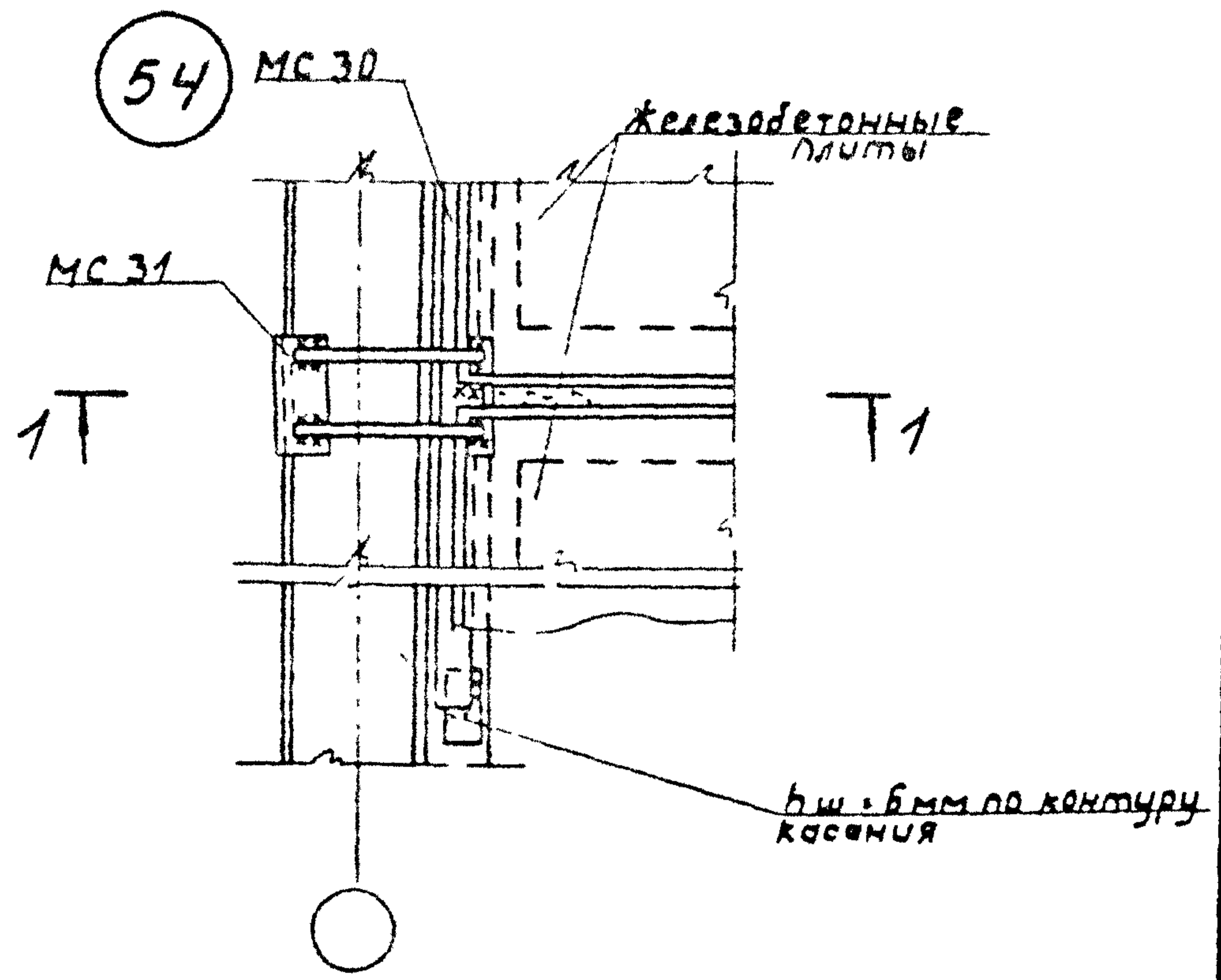
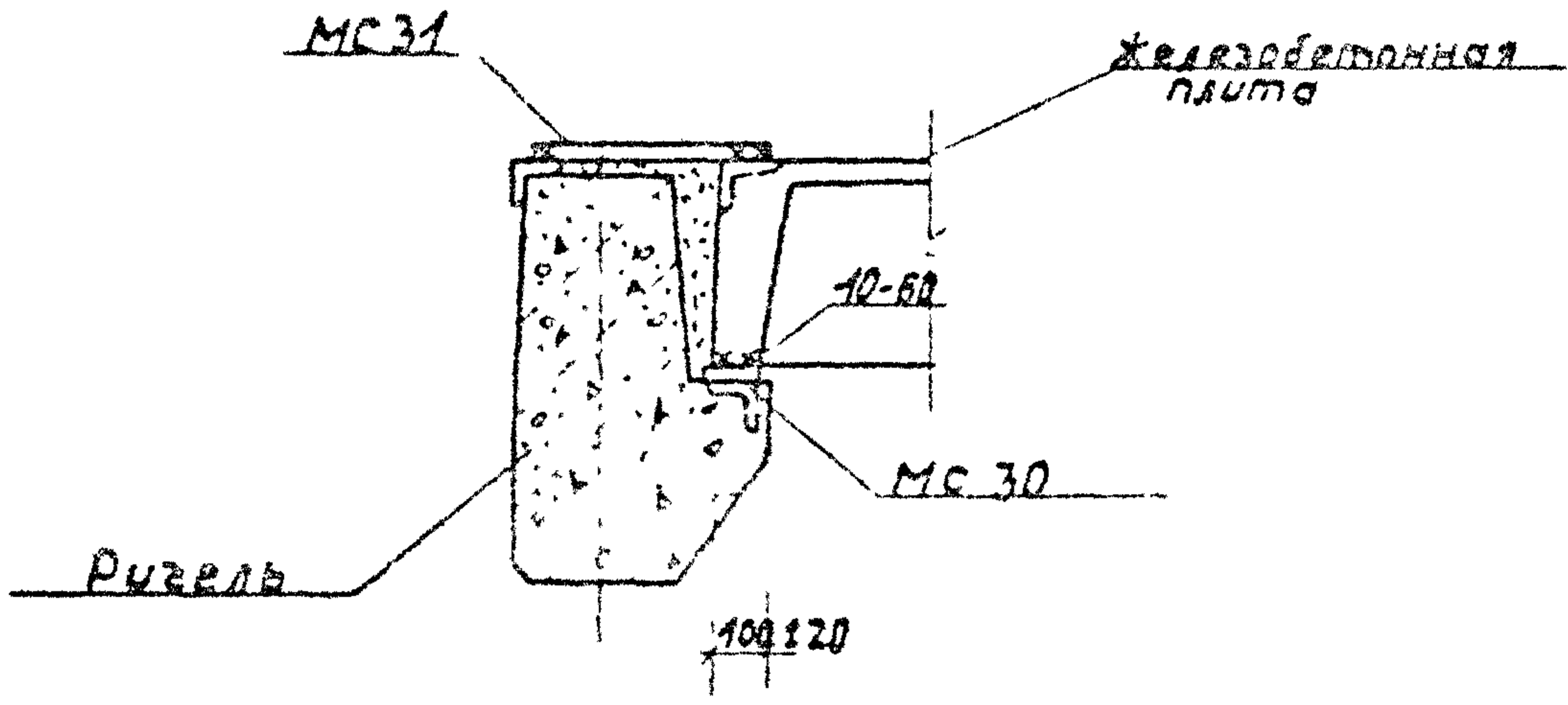
УЧЕТ И ЗАПИСИ

3.702.1-45-45

2
2

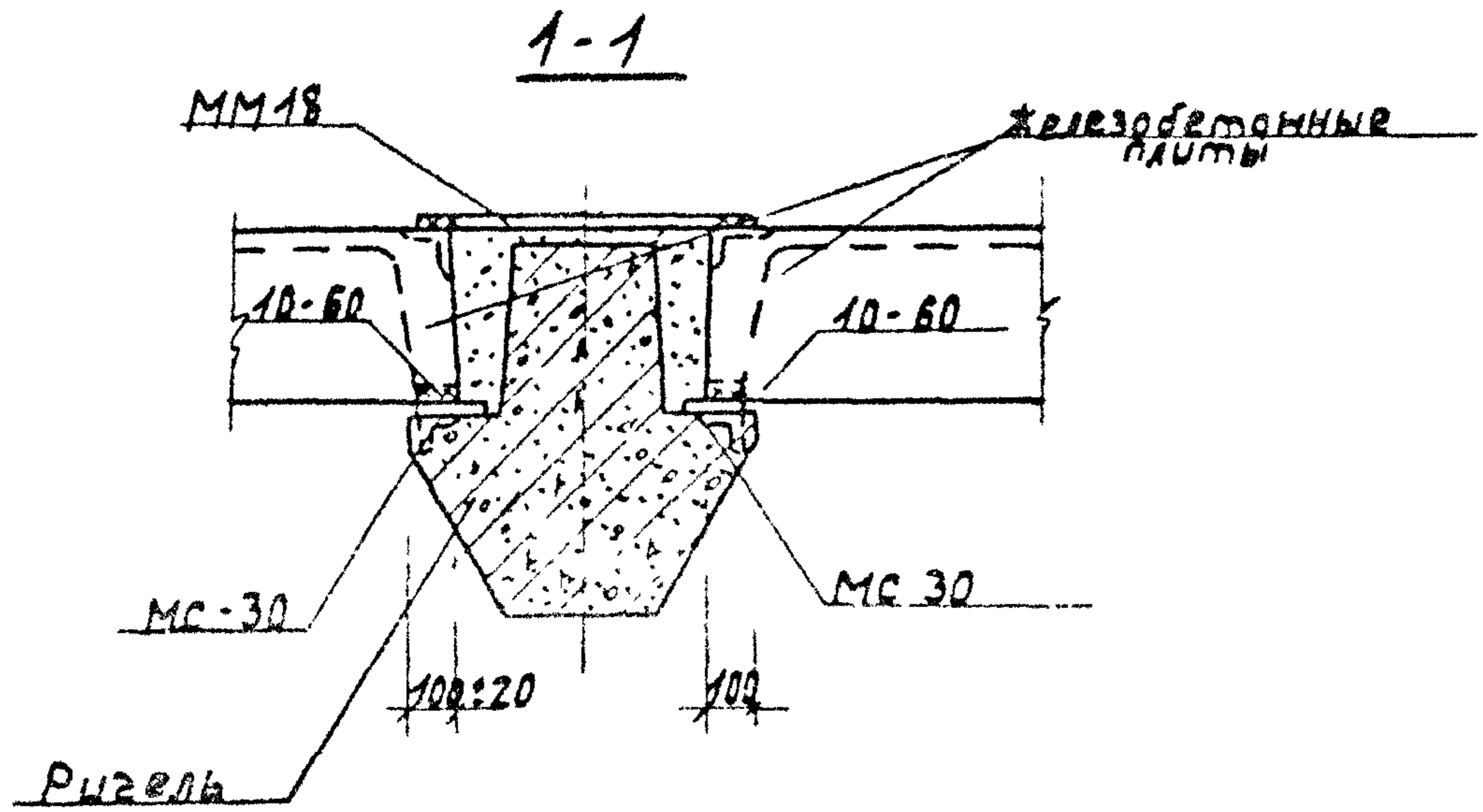
2-202 50

1-1

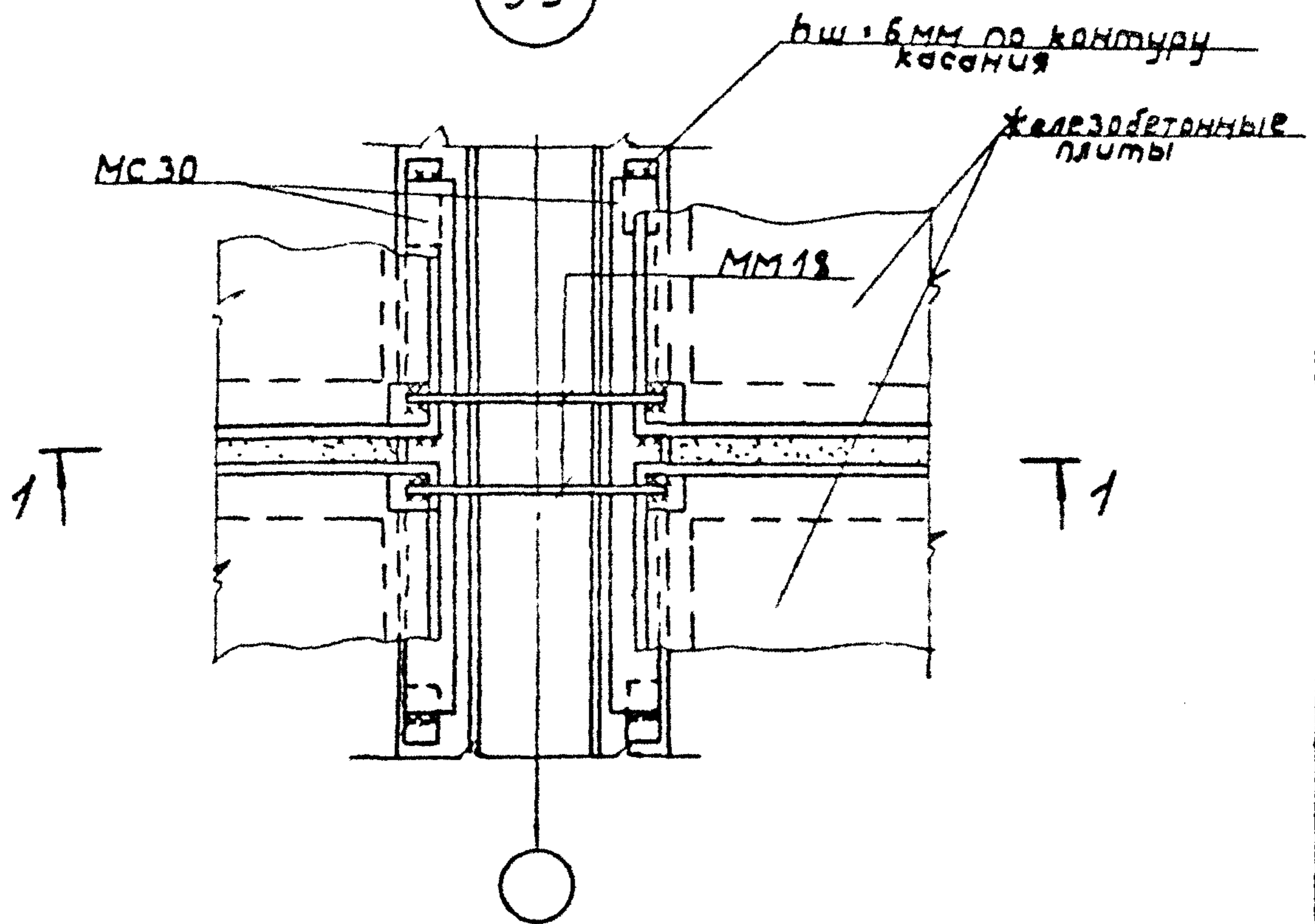


				3.702.1-4.6-46		
				Узел 54		
Гип	Проектсерд			Стадия	Лист	Листов
Ч.контр	бракуде			Р		1
нач.отд	Ремниковский			ЦНИИПРОМЪЕРНОПРОЕКТ		
Г.слесч	Кудрямов					
Ст.мх	Костарева					

23222 54



55



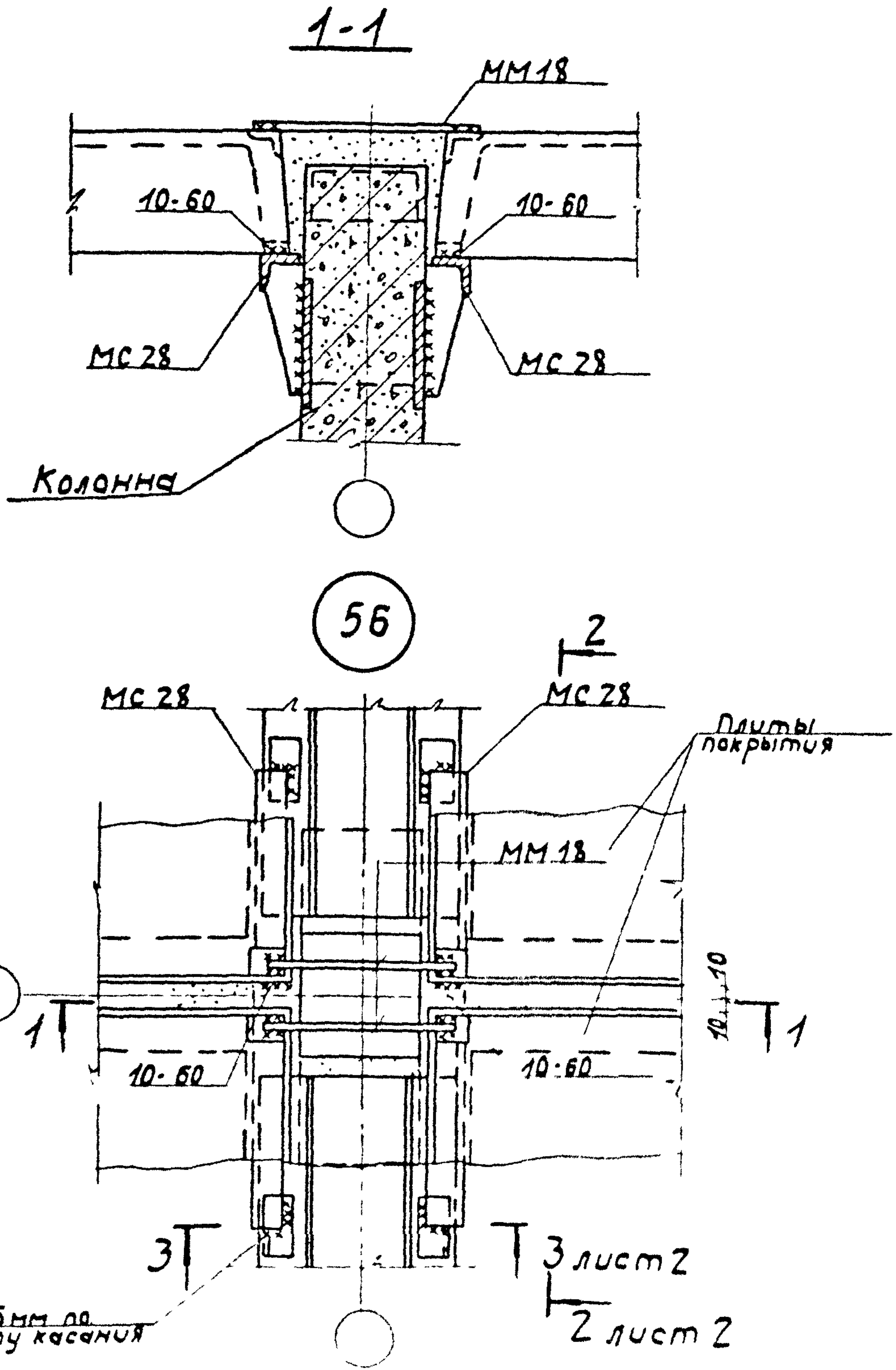
Им. и под. Даты и дата в. и в. и в.

3.702.1-4.6-47

Узел 55

Стая	Лист	Листов
Р		1
ЦНИИПРОМЗЕРНОПРОЕКТ		

23222 55



3 702.1-4.6-48

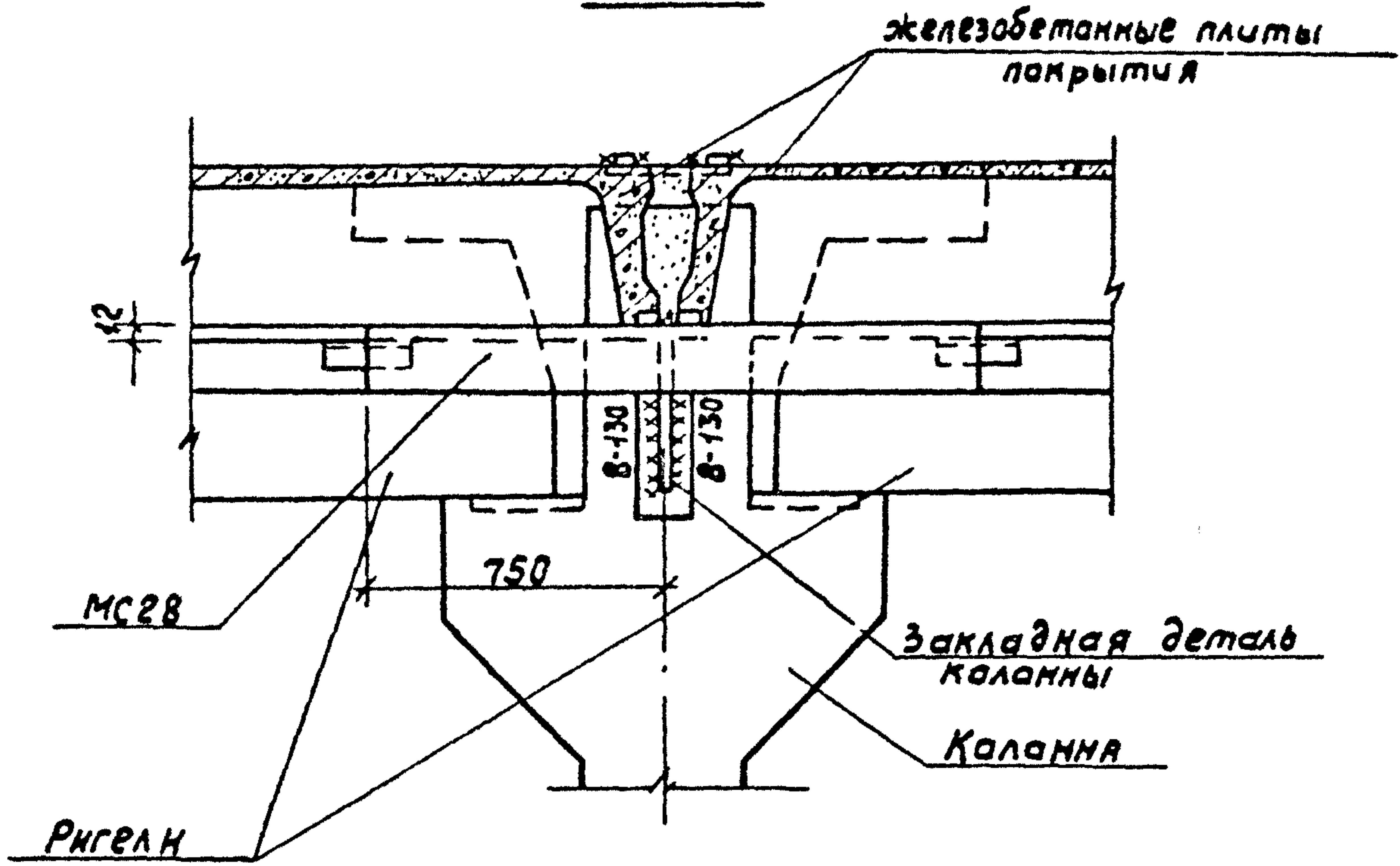
ГНП	Простяк	Бруда	Безникова
М. контр.	Бруда	Безникова	Безникова
Нач. отд.	Безникова	Безникова	Безникова
Гл. сплн.	Безникова	Безникова	Безникова
Ст. инж.	Безникова	Безникова	Безникова

Узел 56

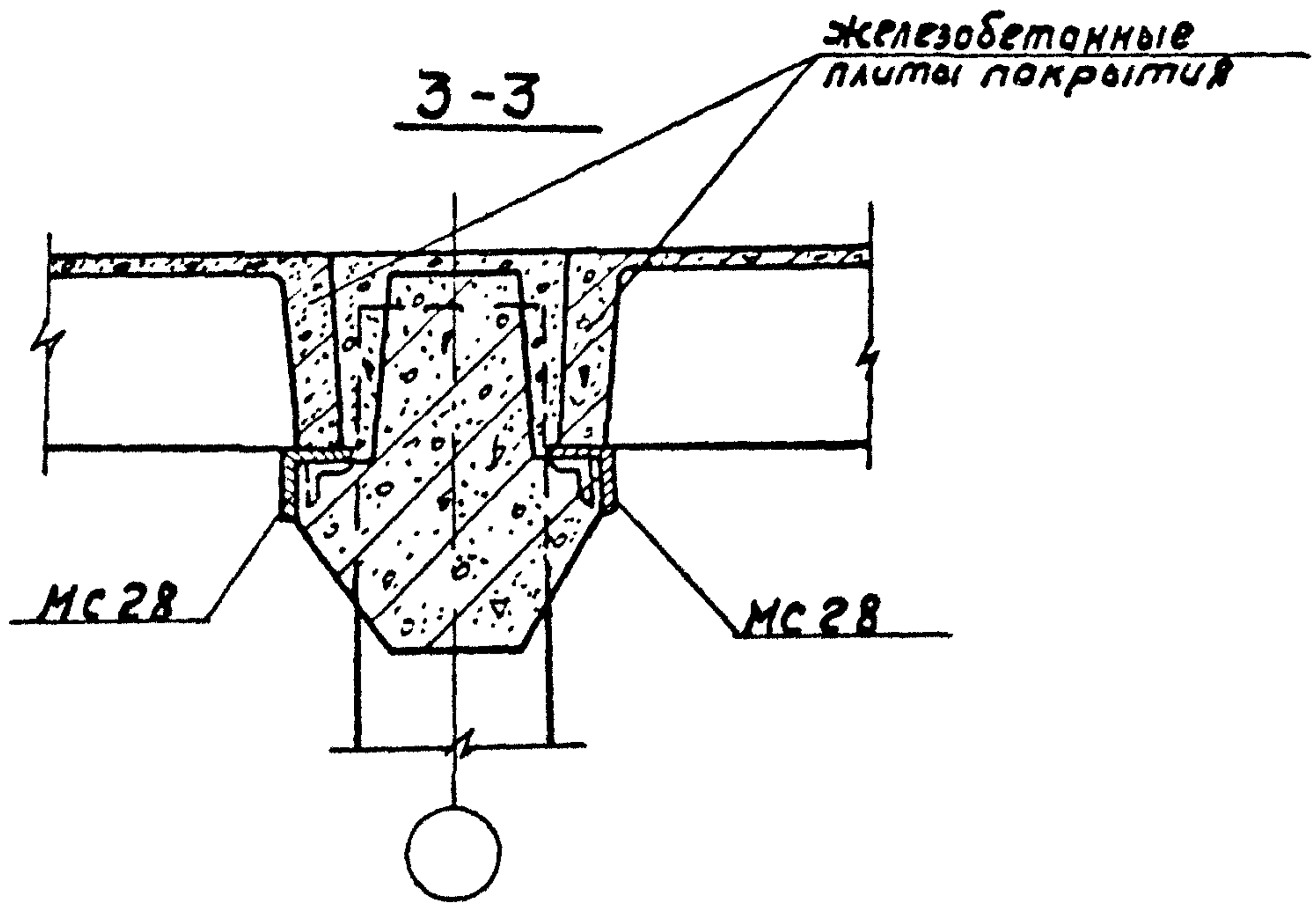
Стяжка	Лист	Листов
Р	1	2

ИНИПРОМБЕРИПРОКТ

2-2



3-3



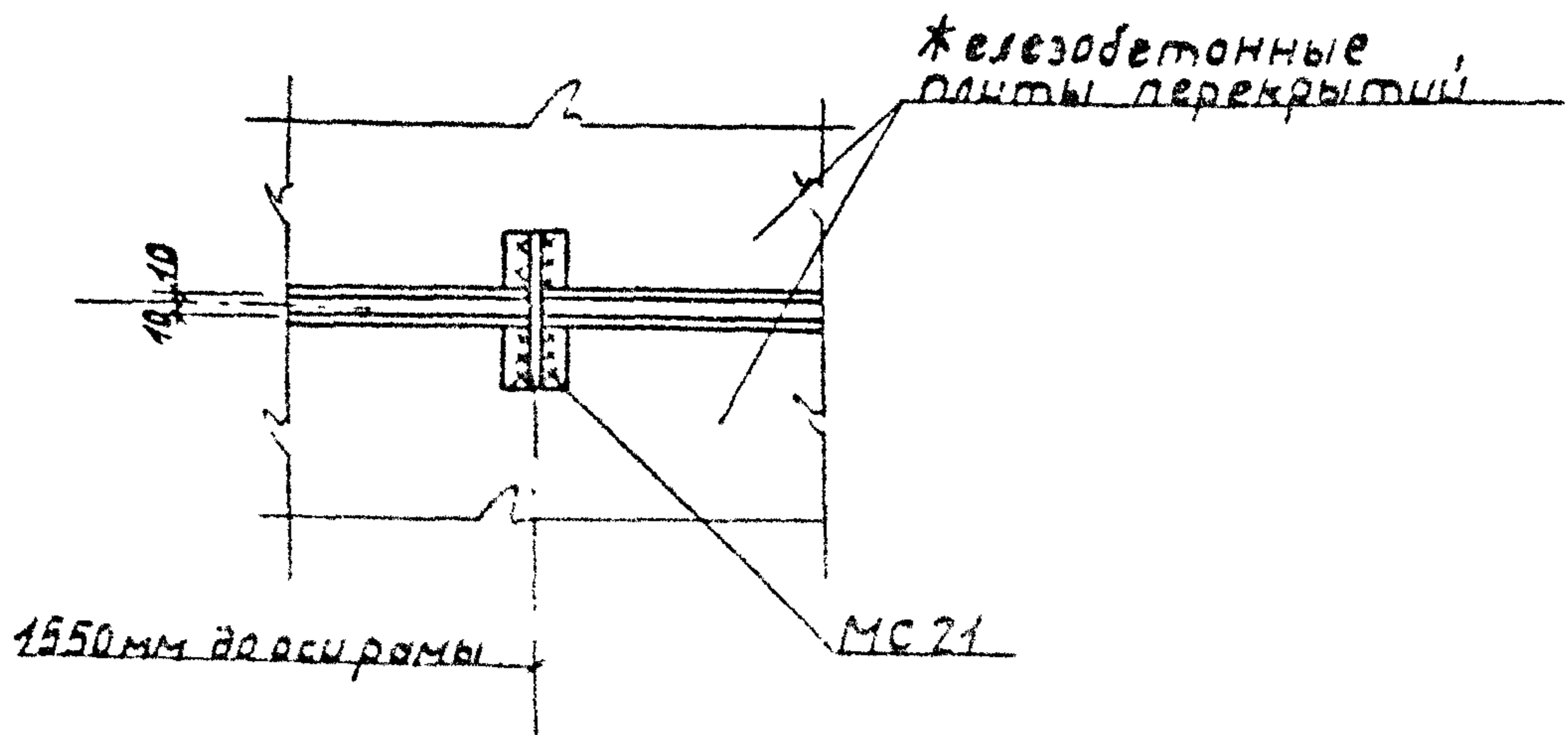
К.И.В.И.П.содл. Подпись и дата
В.В.М.И.И.В.И.И.

3.702.1-4.6-48

Лист

2

23222 57



Высота сварных швов - $h_{ш} = 4 \text{ мм}$

				3.702.1-4.6-49			
ГНП И контр. Нач. отд. Гл. спец. Ст. инж.	Лостосердов Брауде Резникова Курдюмов Костарева	Т.И.И. Т.И.И. Т.И.И. Т.И.И. Т.И.И.	12.84	Узел 57	Стадия	Лист	Листов
					Р		1
				ЦНИИПРОМЗЕРНОПРОЕКТ			

23222 58

Формат А4

Формы Здания	Лист	Обозначение	Наименование	Кол.	Примеч.
			<u>Документация</u>		
АУ		3.702.1-4.6.50 СБ	Сборочный чертеж		
			<u>Детали</u>		
Б.У.	1	3.702.1-4.6.50	φ 12А III ГОСТ 5781-82; ρ: 7570	3	20,2 кг
Б.У.	2	3.702.1-4.6.50-01	φ 12А III ГОСТ 5781-82; ρ: 6410	3	16,3 кг
Б.У.	3	3.702.1-4.6.50-02	φ 6А I ГОСТ 5781-82; ρ: 220	62	3,0 кг
			<u>Материалы</u>		
			бетон класса В 15	0,6	м³

3.702.1-4.6.50

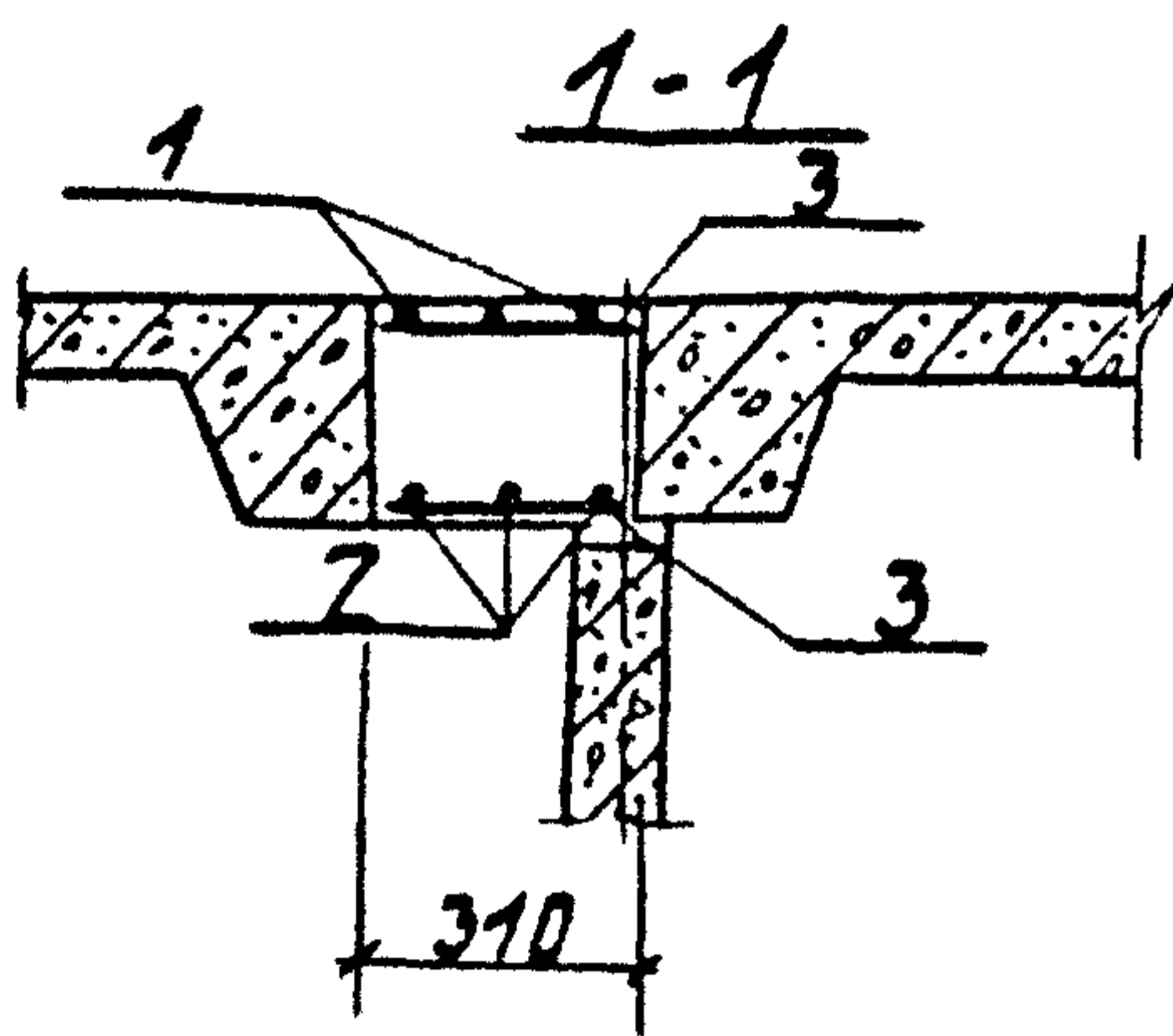
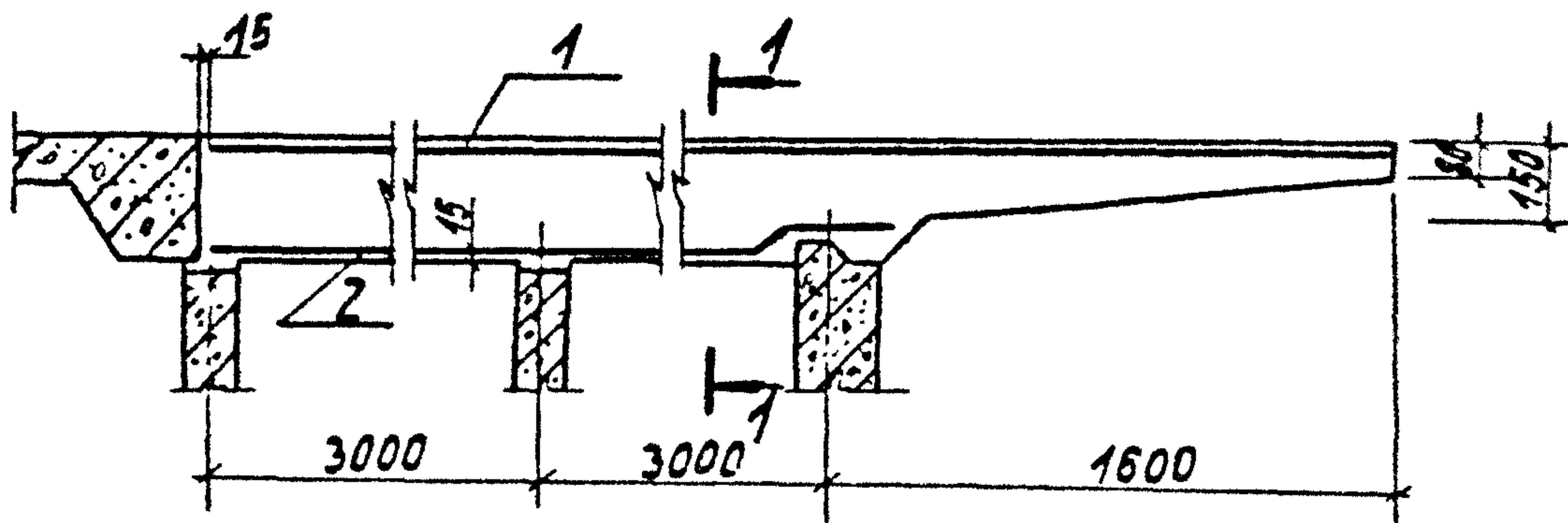
Инв. и радиодополнения в сборе и в разборе

Г.И.О. Простосвядко
Н. конгр. Брауэр
Нач. отд. Возмикаевский
Гл. спец. Курдюмов
Ст. инж. Костарев

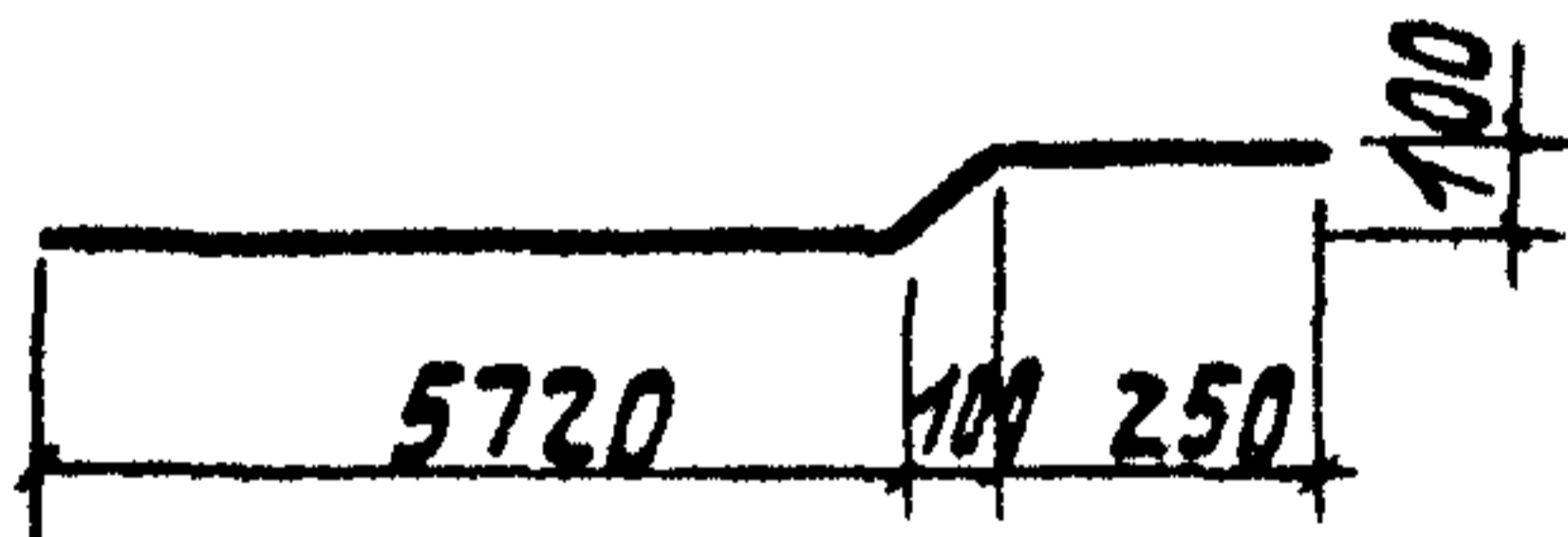
Монолитный участок

Стандарт	Лист	Листов
Р		1

ЦИМПРОМБЕРНОПРОЕКТ



ноз. 2



Выборка арматуры на монолитный участок, кг

Марка элемента	Арматурные изделия				Всего
	Арматурная сталь ГОСТ 5781-82				
	класс АІ		класс АІІ		
	φ, мм	Итого	φ, мм	Итого	
Монолитный участок 4	6	3,0	12	36,4	39,4

3.702.1-4.6-50СБ

ГИД	Простосвядов	И.И.И.
И.КОНТР.	Брацуде	И.И.И.
И.СЧ.ОТД.	Грезниковский	И.И.И.
С.А.С.С.	Курдюмов	И.И.И.
С.Т.И.И.Х.	Костарев	И.И.И.

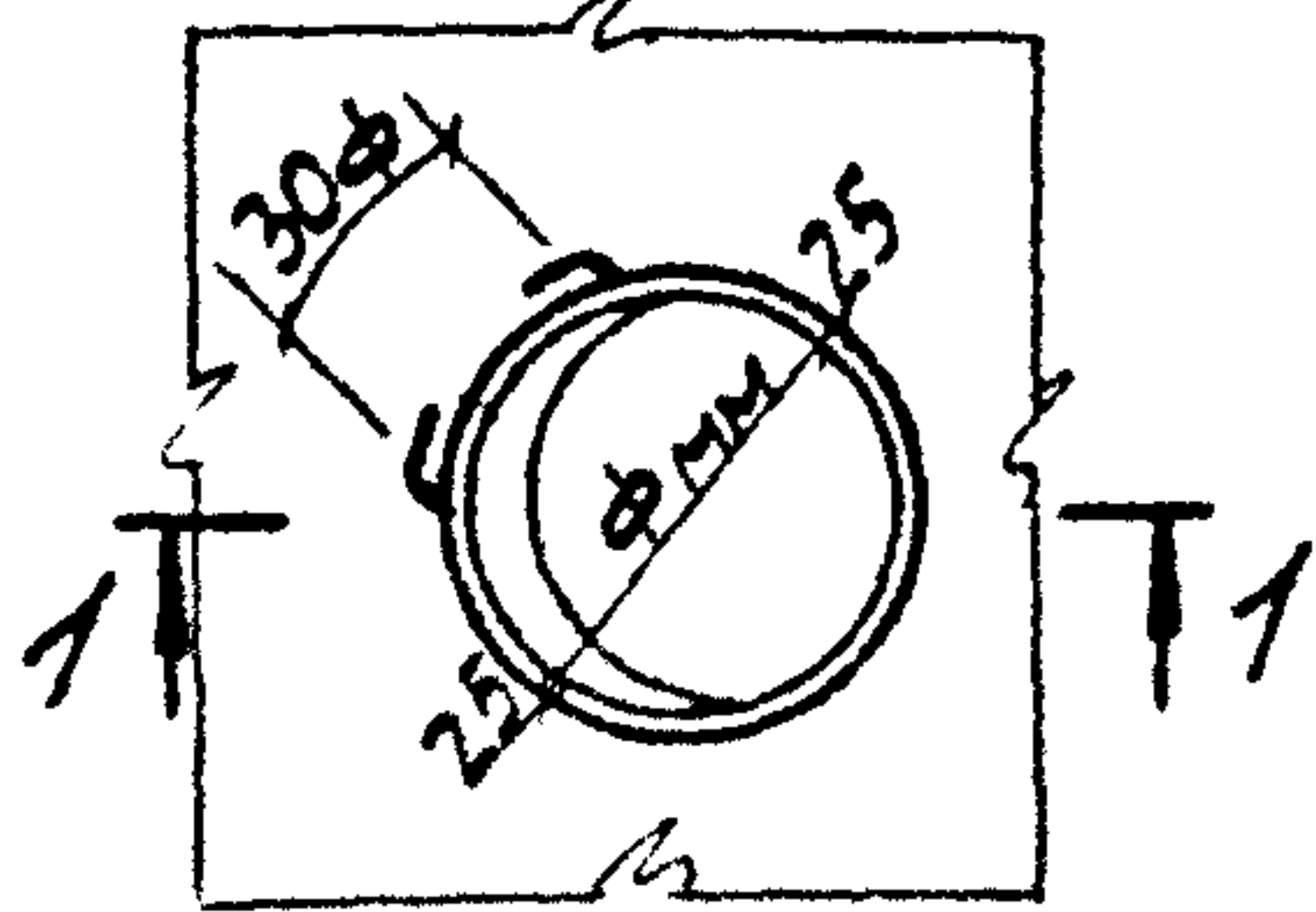
Монолитный участок 4
Сборочный чертеж

Стяжка	Лист	Листов
Р		7
ЩНИИПРОМЗЕРНОПРОЕКТ		

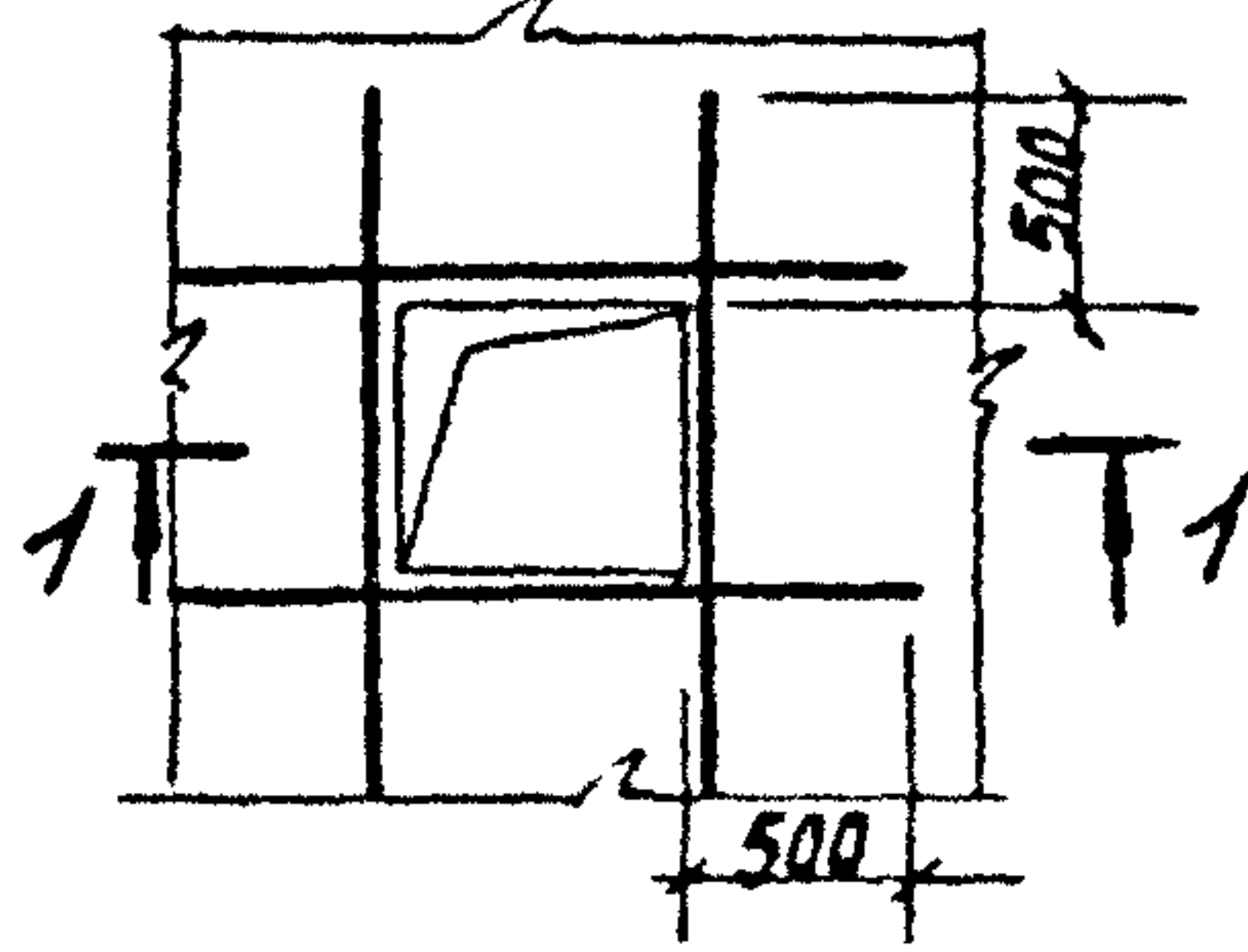
23222 60

Деталь окаймления

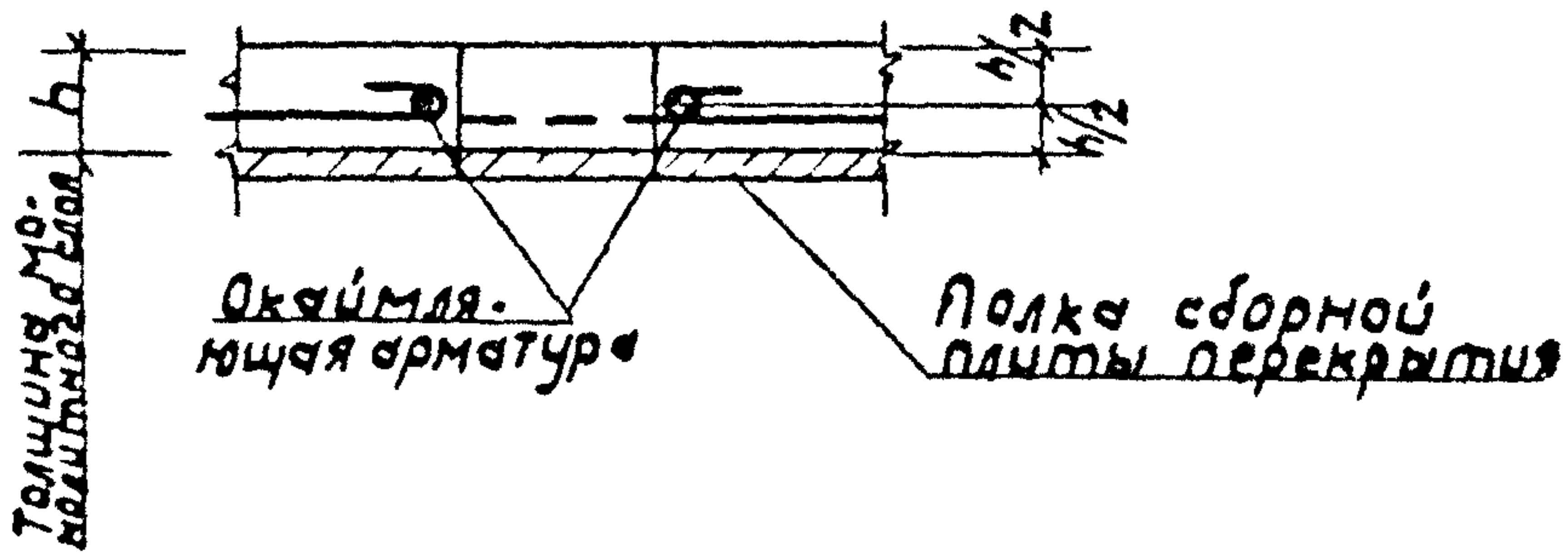
Для круглых отверстий



Для прямоугольных отверстий



1-1



Работы по устройству сборно-монолитных перекрытий производить в следующем порядке:

- Смонтировать сборные плиты;
- поверхность сборных плит, соприкасающихся с бетоном монолитного слоя, очистить от строительного мусора и пыли;
- разметить по чертежам отверстия в перекрытиях;
- установить и закрепить от смещения опалубку для образования отверстий;
- уложить арматуру монолитного слоя;
- уложить бетон монолитного слоя;
- после достижения бетоном монолитного слоя 70% проектной прочности (100% - в зимнее время), полку плиты в пределах отверстий вырезать /допускается вырезать второстепенные ребра только в плитах П55.30.Ч, а также вырезать отверстия в плитах до укладки монолитного слоя бетона

Исполнитель: [unreadable]

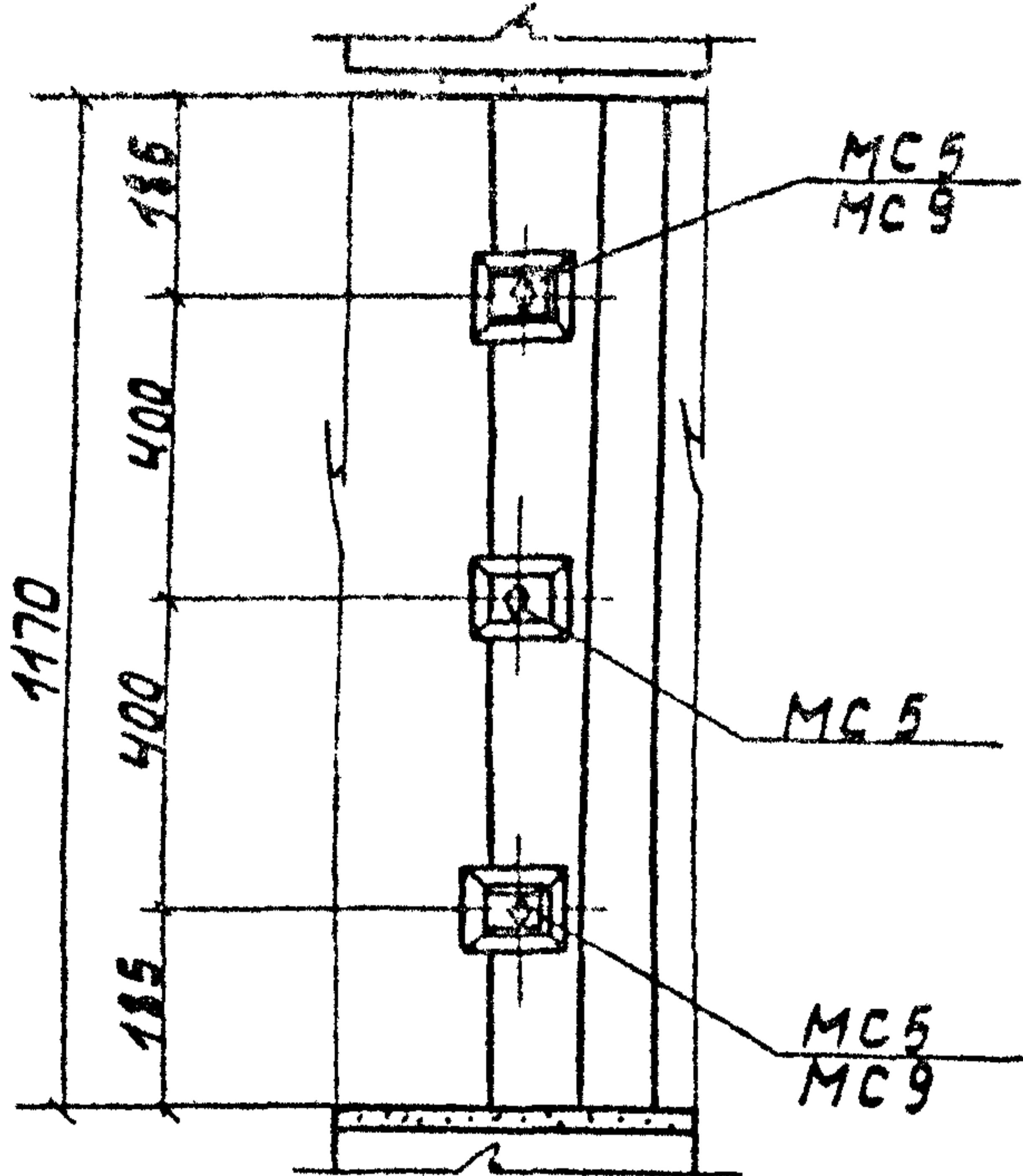
3 702.1 - 4. 6-51

ГНП Стройсервис
Н. Кентс, архитектор
И. А. Резниченко, инженер
С. С. [unreadable]

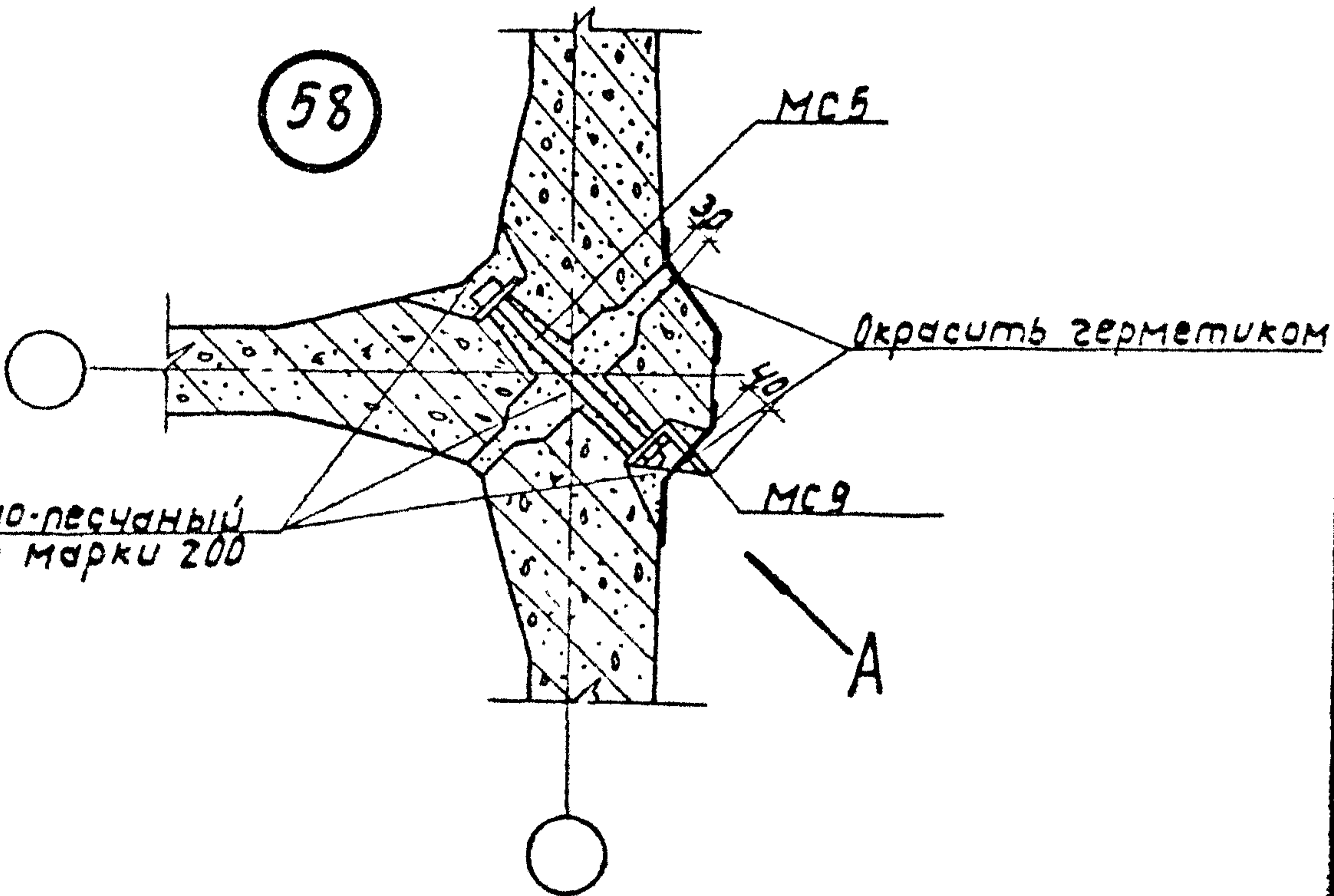
Деталь окаймления
отверстия сборно-монолитных перекрытий

Страница	Лист	Листов
2	1	1

Вид А



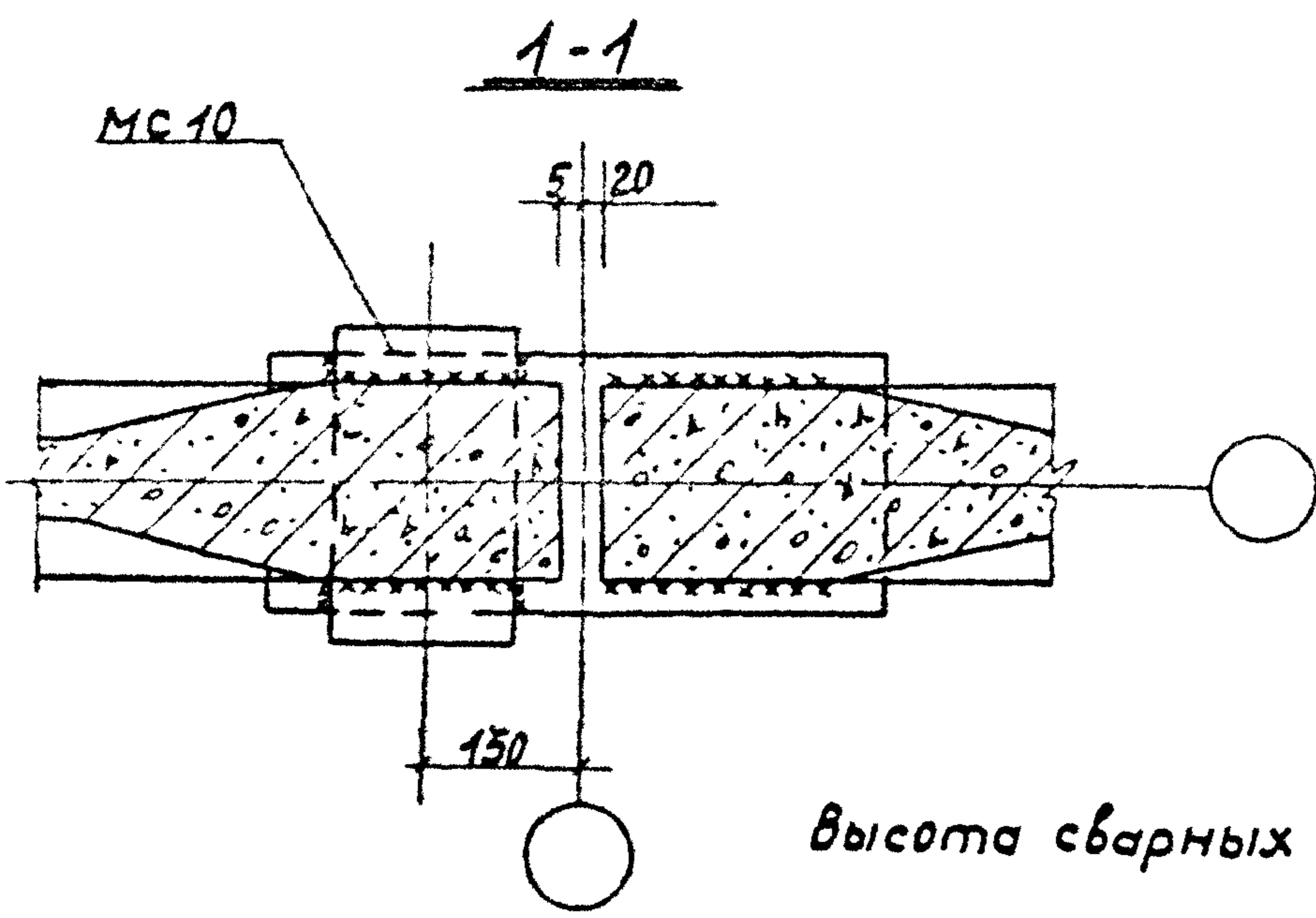
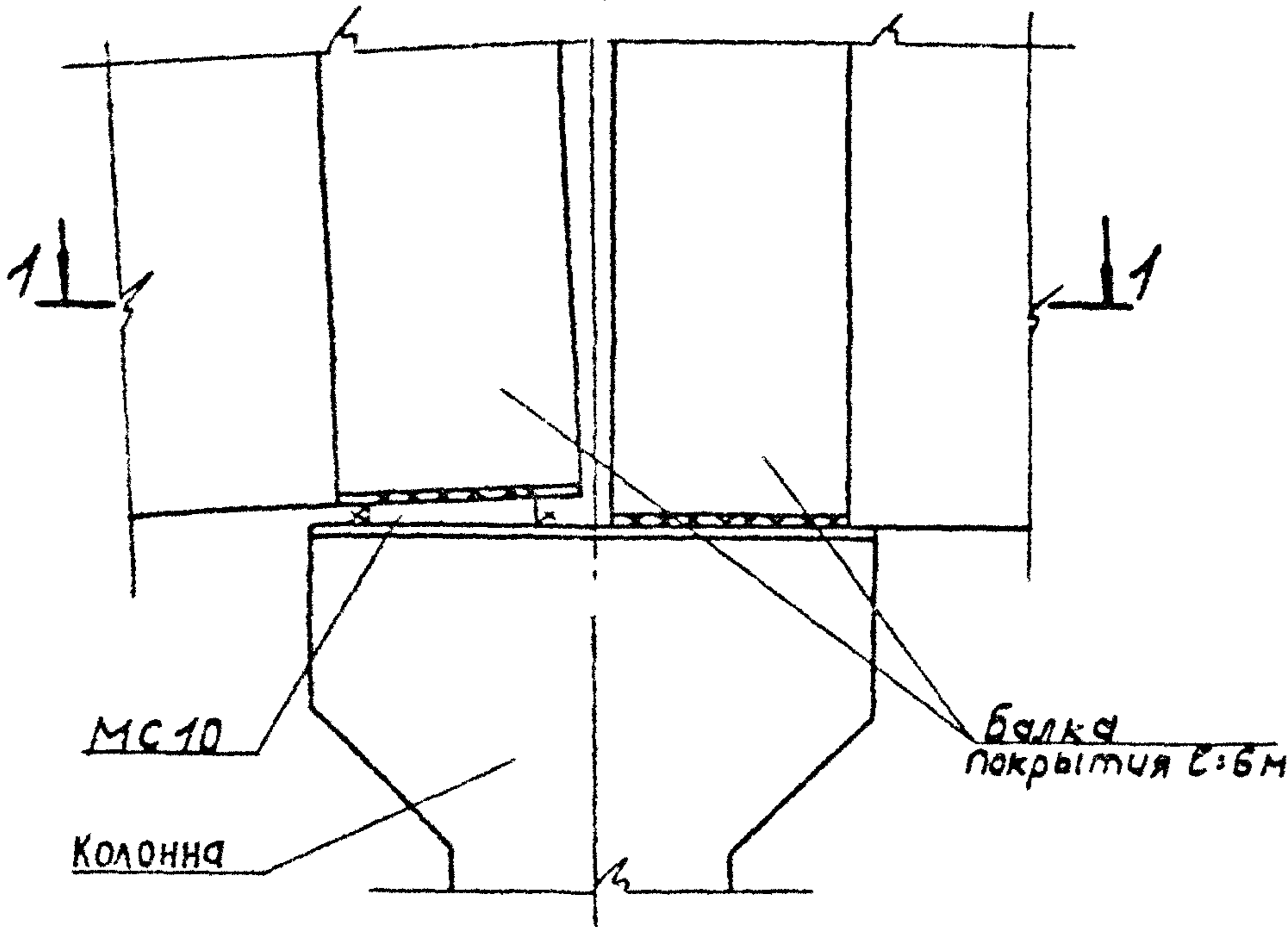
58



				3.702.1-4.6-52			
ГИП	Светославский	С.И.		Узел 58	Стяжка	Лист	Листов
И.контрактор		М.Кузнецов			Р		1
Нач. отд.	Бранниковский	В.И.			ЦНИПРОМЗЕРНОПРОЕКТ		
Гл. инж.	Курдюмов	М.И.					
Арх. инж.	Куцаев	М.И.					

23222 62

59



Имя и дата. Листы и дата. Взам. инв. н.

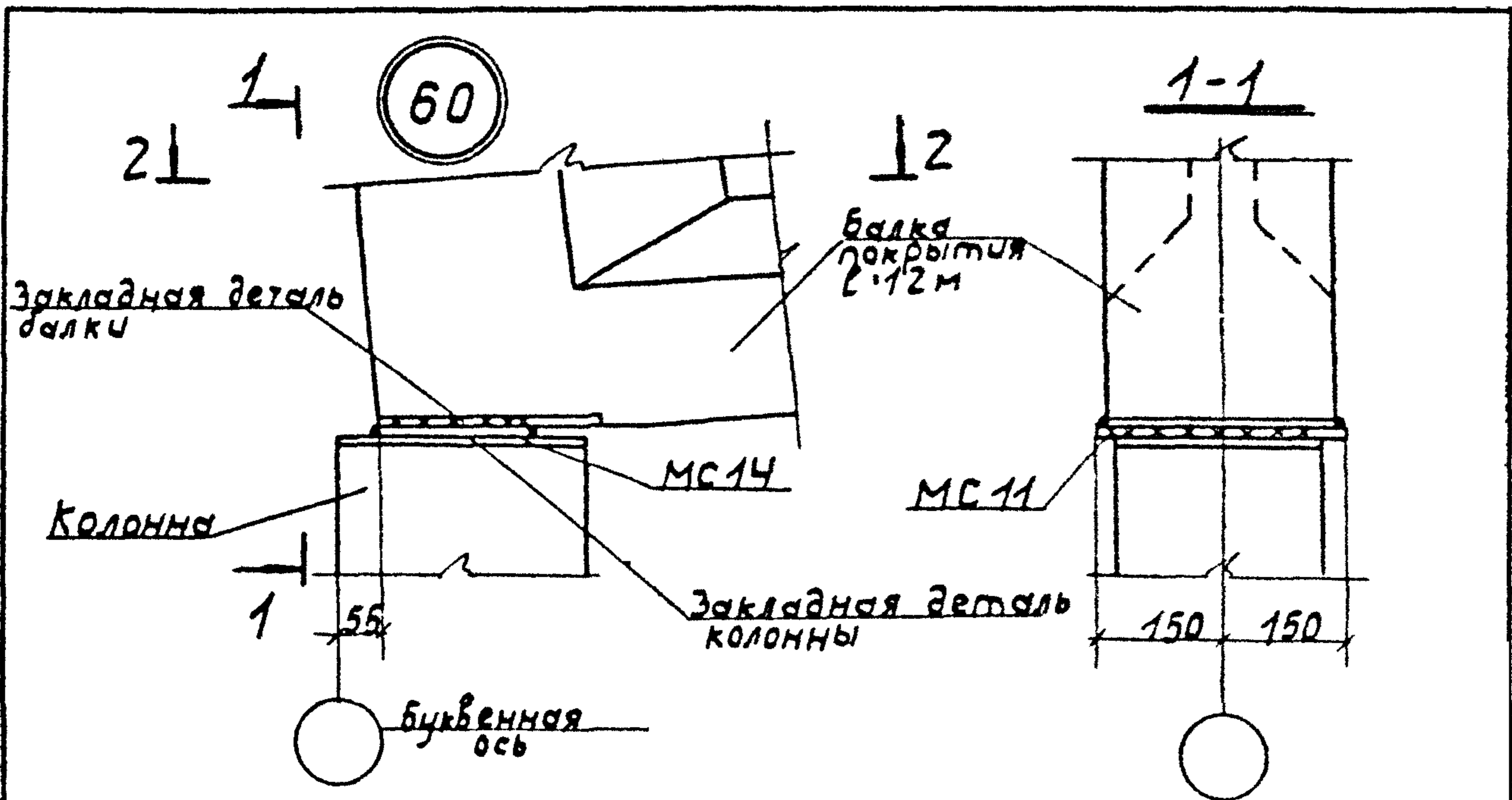
ГНП	Простосерд	1953
Н.контр.	Брауде	М.Шел
Нач.отд.	Резнико	1953
Гл.слес.	Курдюмов	1953
вед.инж.	Черныш	1953

3.702.1-4. 6-53

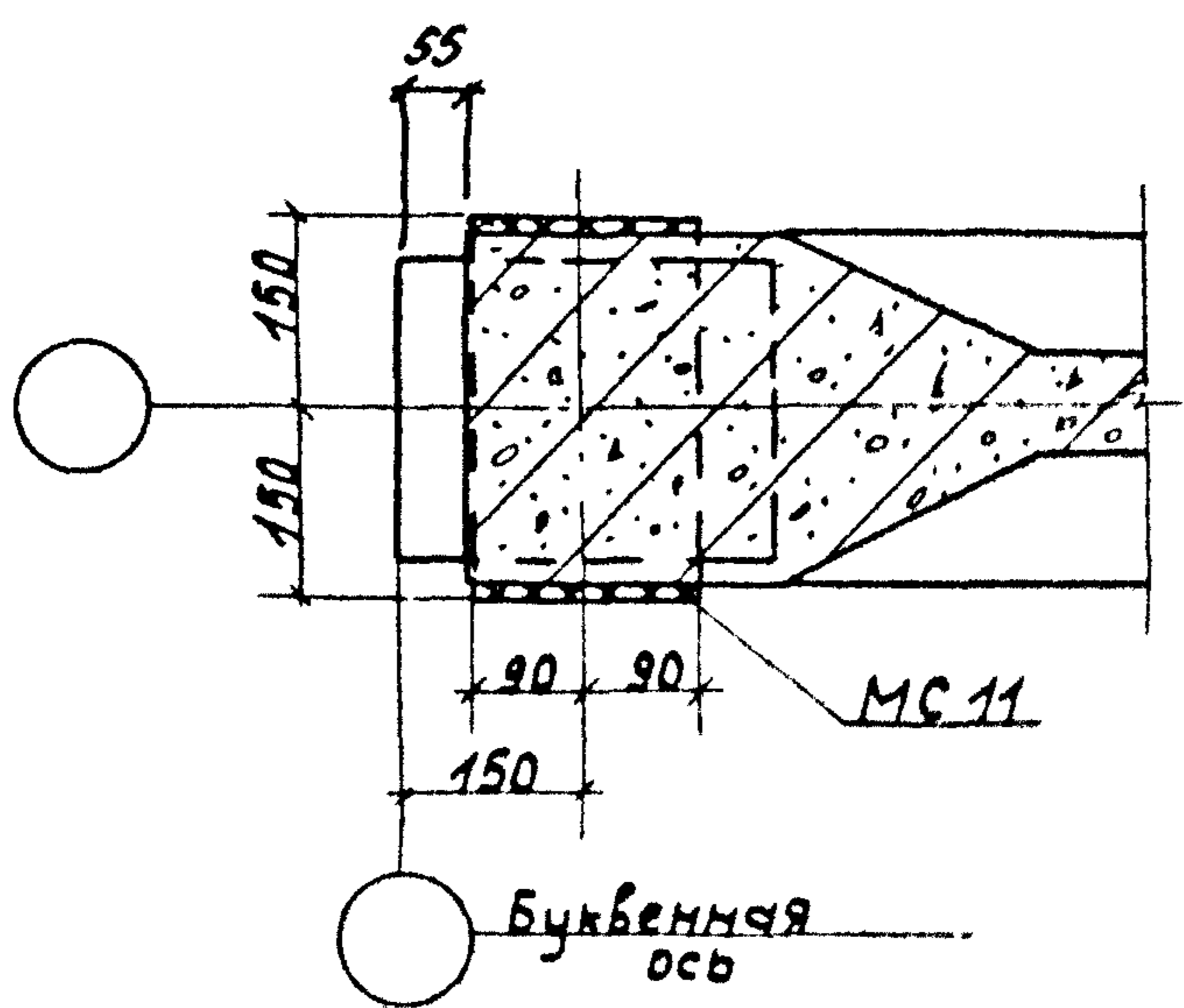
Узел 59

Станд.	Лист	Листов
Р		1
ИНПРОМБЕРПРОЕКТ		

23222 63



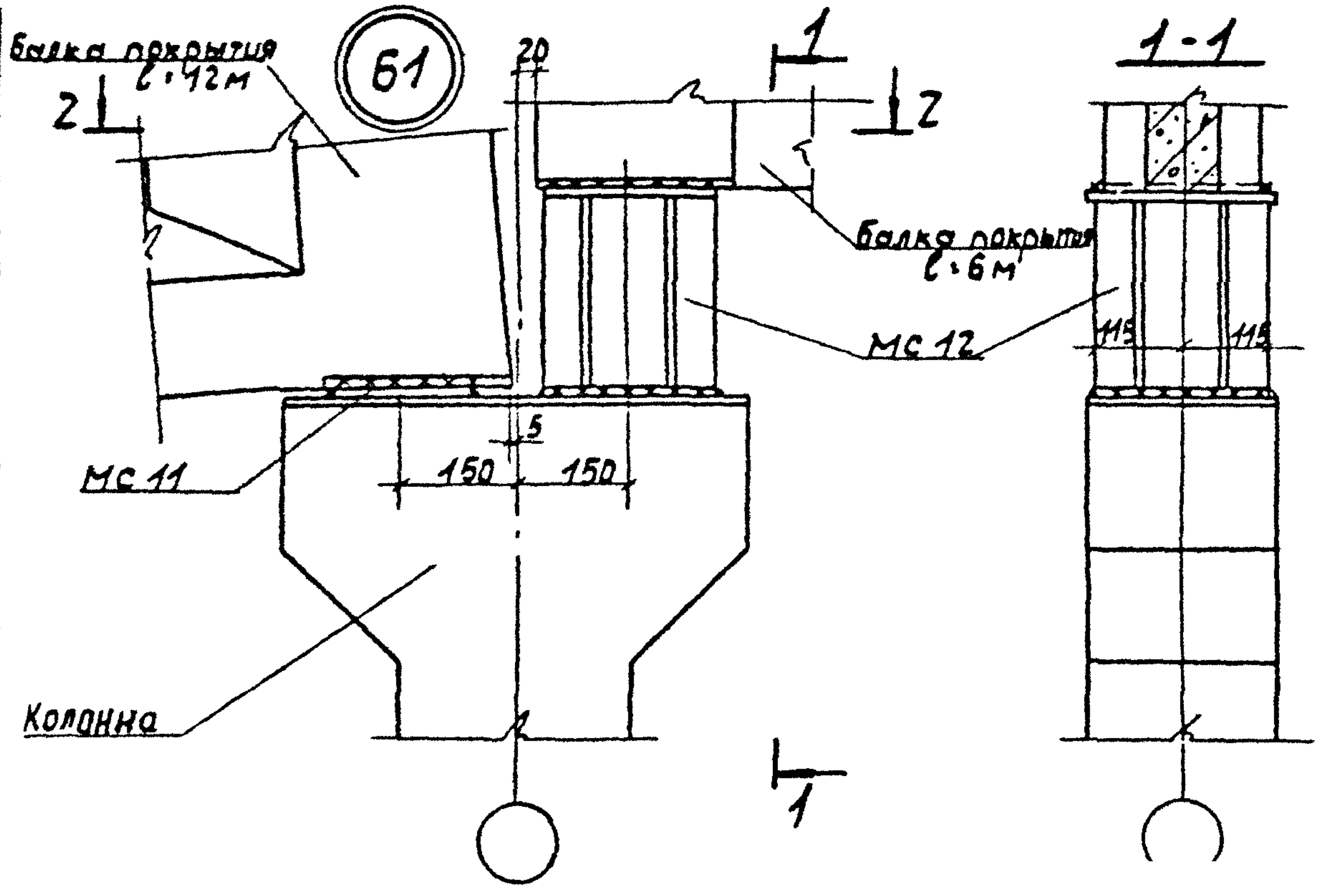
2-2



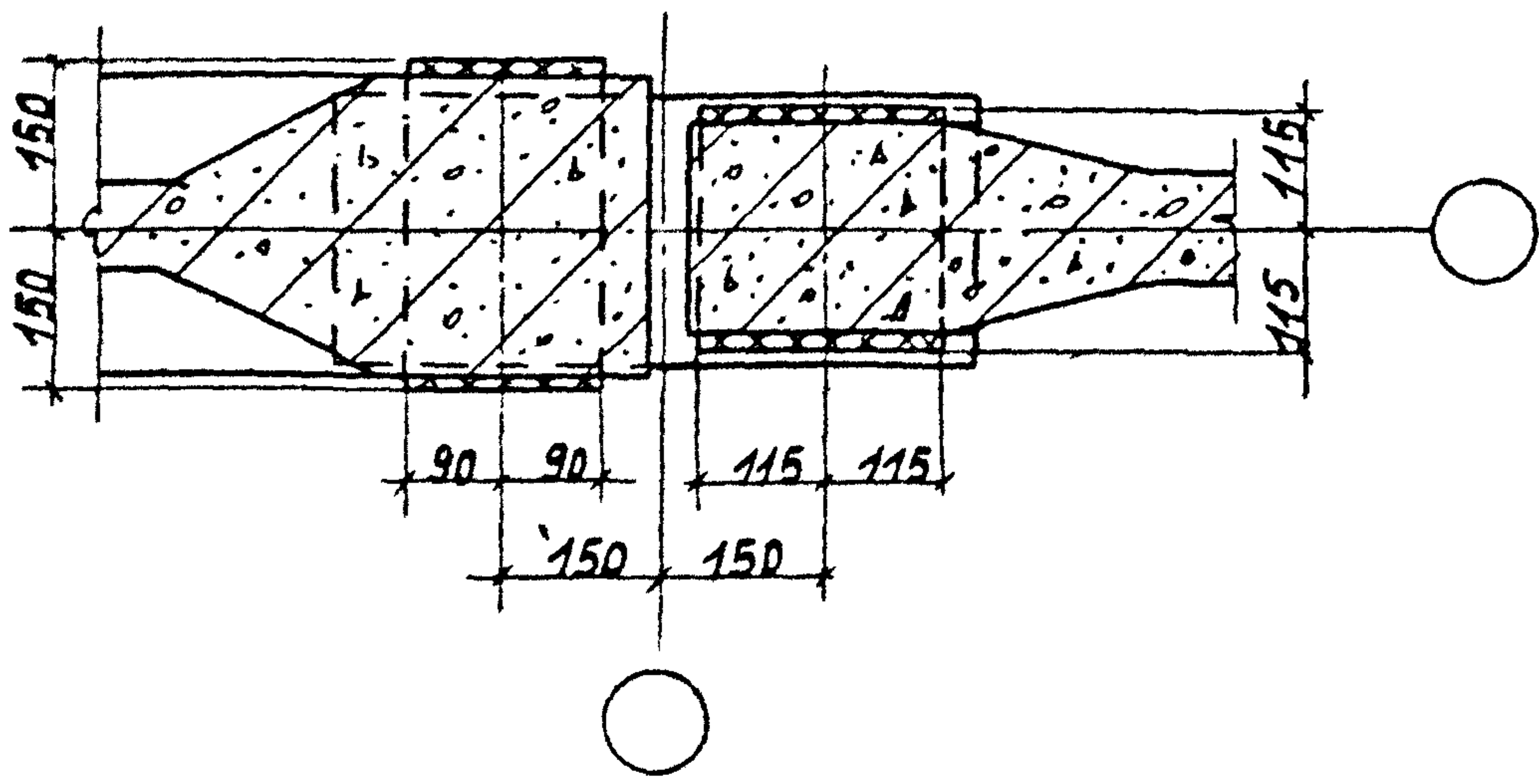
Высота сварных швов - 10 мм.

				3 702 1-4 6-54			
ГИП Н.контр Нач. отд. Д. спец. Инженер	Орловский Брауде Резниковски Кудрямов Белозерская	Д.инж. Л.инж. М.инж.	И.инж. В.инж.	Узел 60		Лист 1	из 1
				ИНЖПРОЕКТ			

23.11.64 64



2-2



Высота сварных швов - 10 мм.

Имя и подп. Подпись и дата в з.м. ч. и м. г.

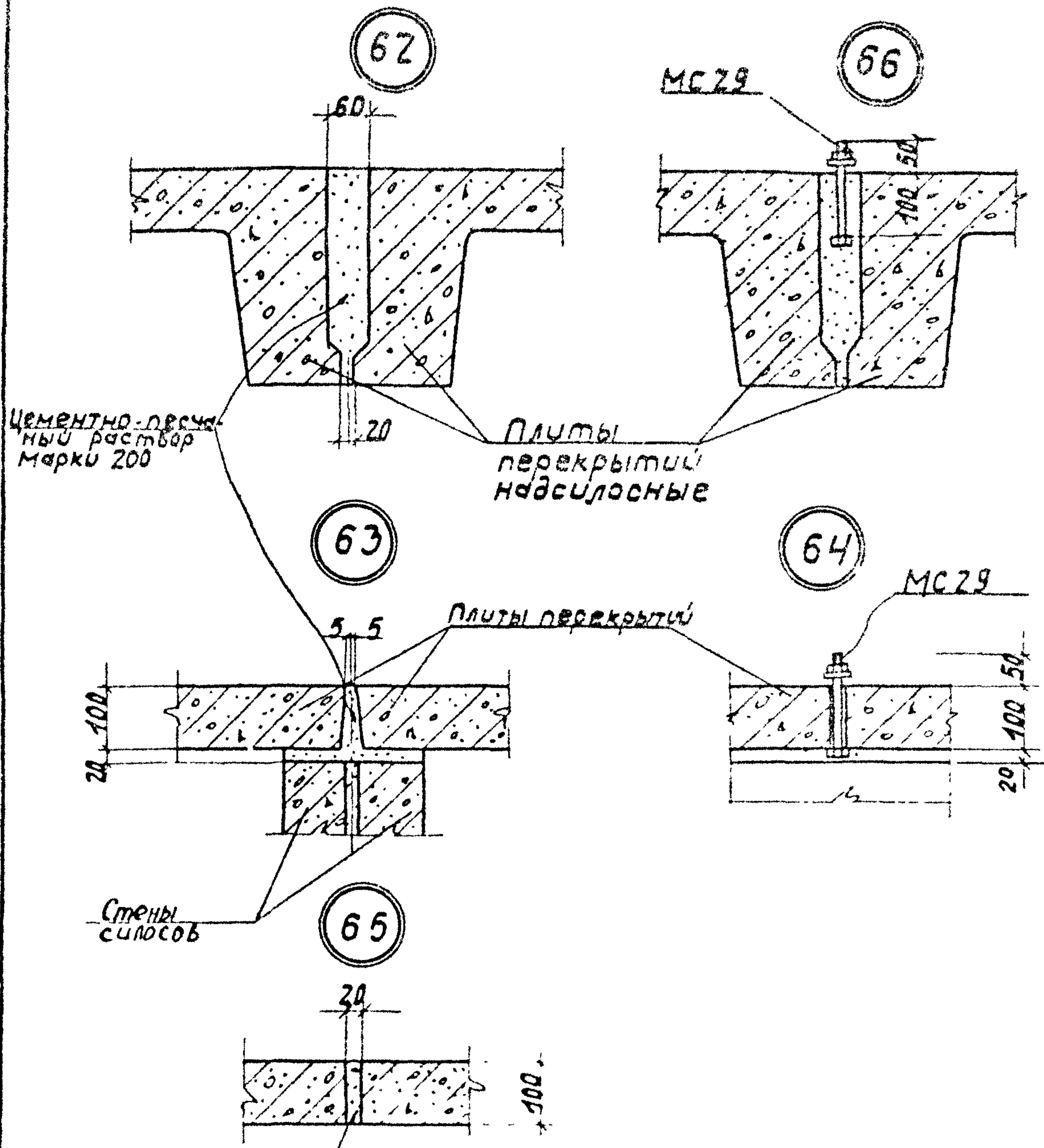
ГНП	Оростосердов	
Н.контр.	Брянцев	
Нач. отд.	Безмяковски	
Гл. спец.	Курбанов	
И.н.ж.	Беленская	

3.702.1-4.6-55

Узел 61

Стадия	Лист	Листов
Р		1
ШНИИПРОМЗЕРНОПРОЕКТ		

23222 65



Цементно-песчаный раствор марки 200

При монтаже обеспечить плотный контакт плит со стенами силосов путем тщательного заполнения горизонтальных швов цементно-песчаным раствором марки 200.

			3.702.1-4.6-56		
ГМП: Простосерда Н.контр. Брауде Нач.отд. Резникова Гл. спец. Курдюмов Вед. инж. Буадемаев		Узел 62, 63, 64, 65, 66	Стадия	Лист	Листов
			Р		1
			ЦНИИПРОМЪЕРНОПРОЕКТ		

23222 66

Плита перекрытия
навесная

67

1-1
2-2

Закладная деталь
плиты покрытия

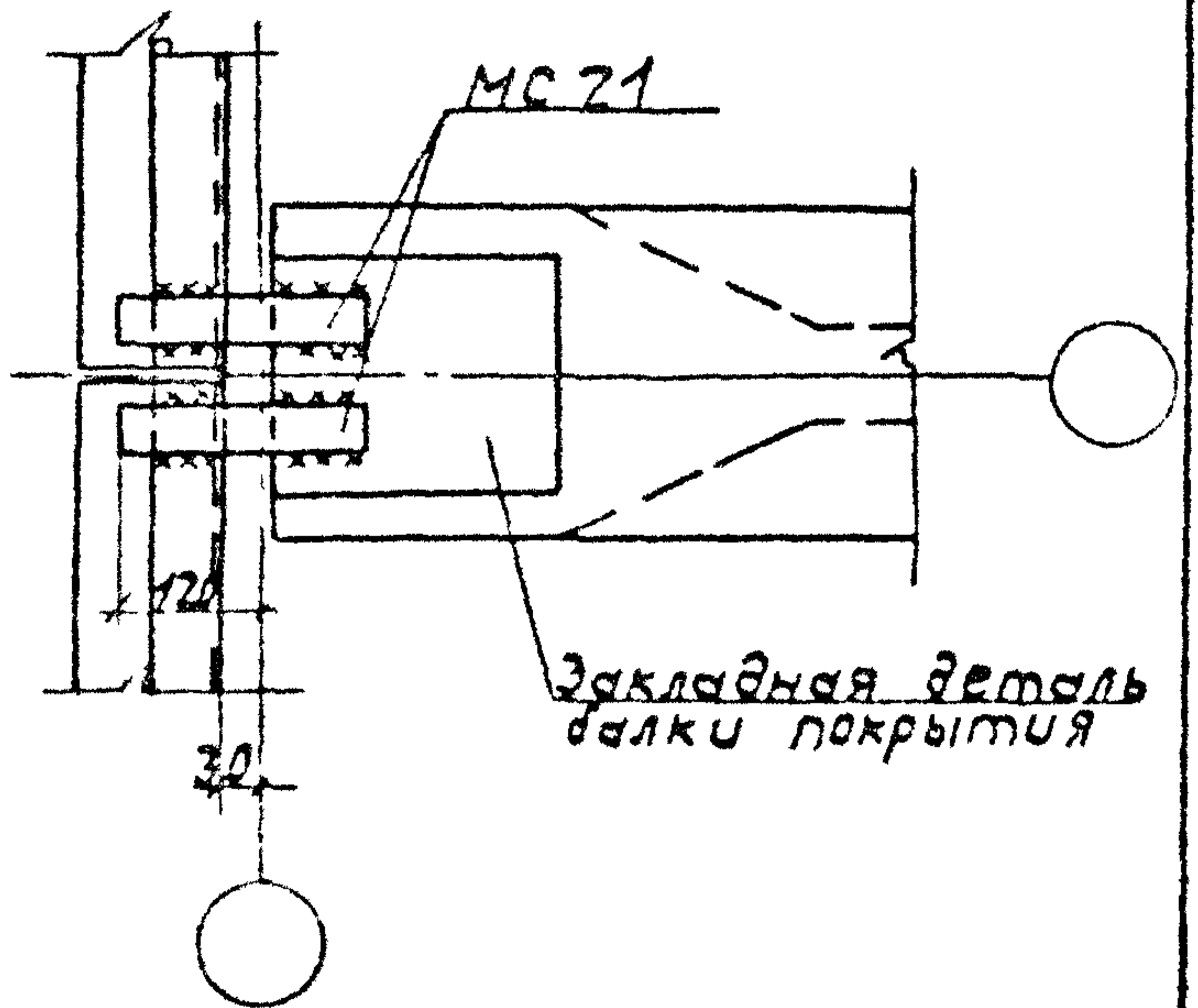
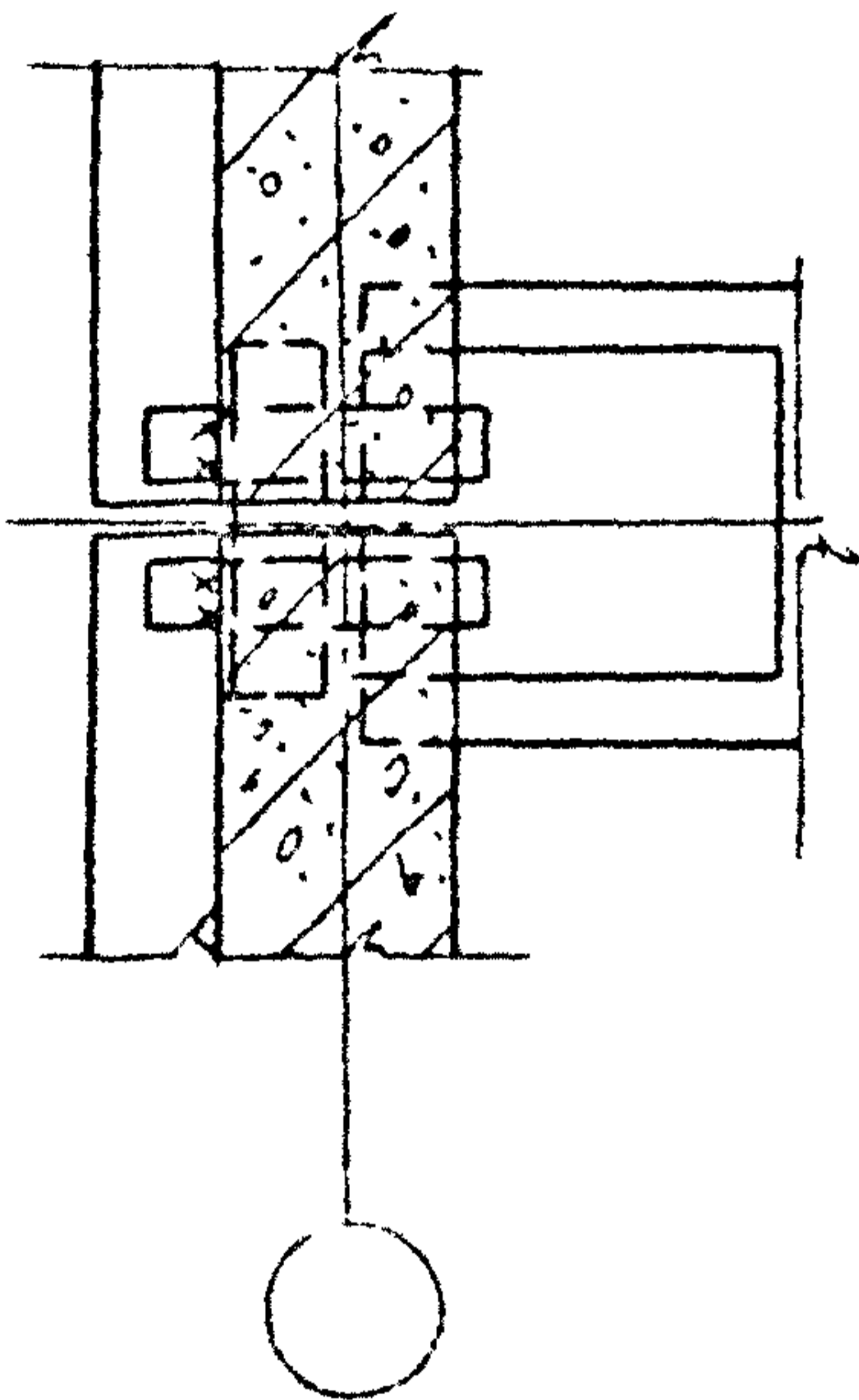
1-1

балка покрытия

Стальная
панель

1-1

2-2



Закладная деталь
балки покрытия

высота сварных швов - 6 мм.

Имя и фамилия
автора
даты
Лист
из
числа
листов

3.702.1-4.6-57

Узел 67

Стр. 1 из 1
Р 1

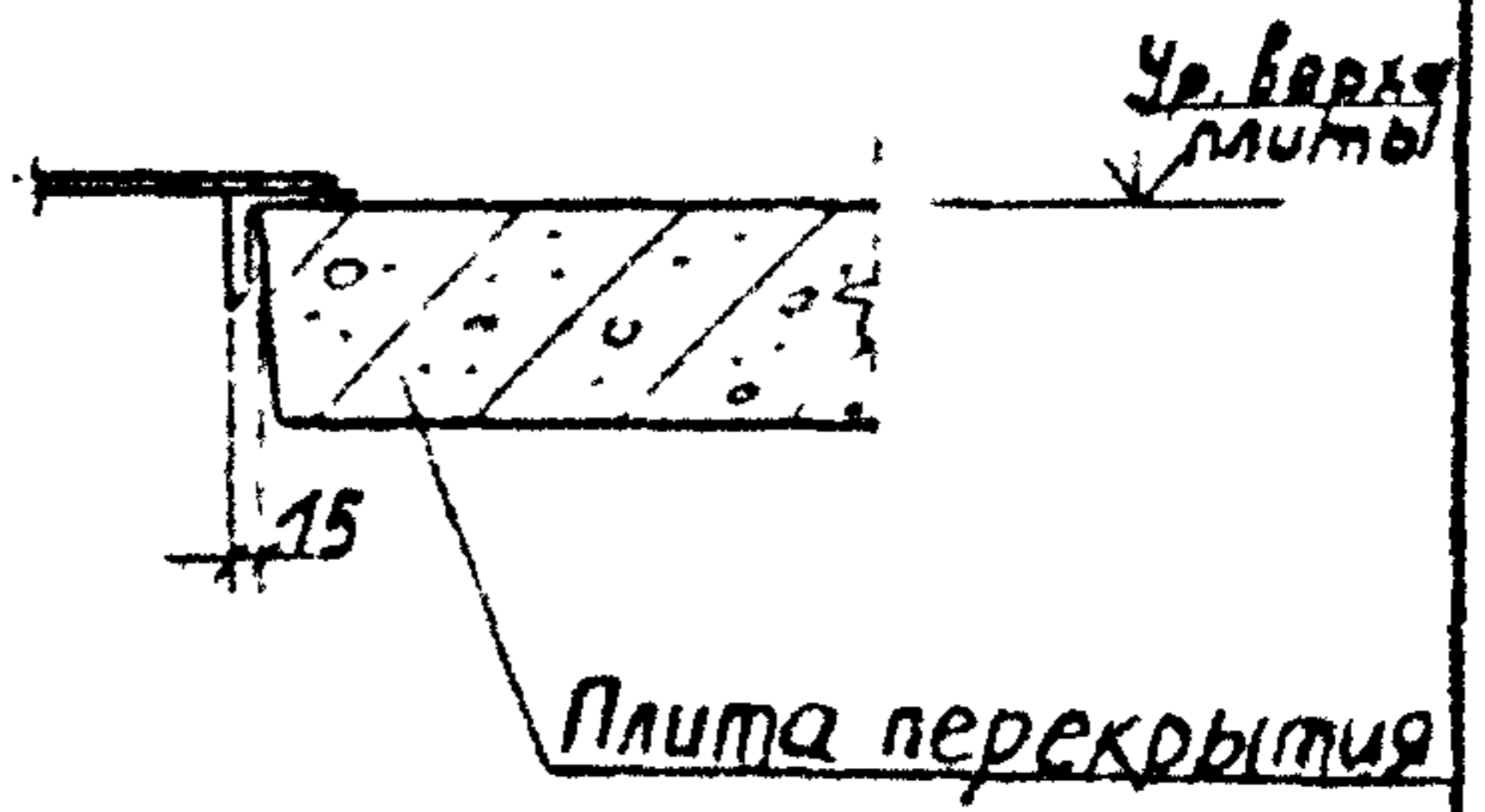
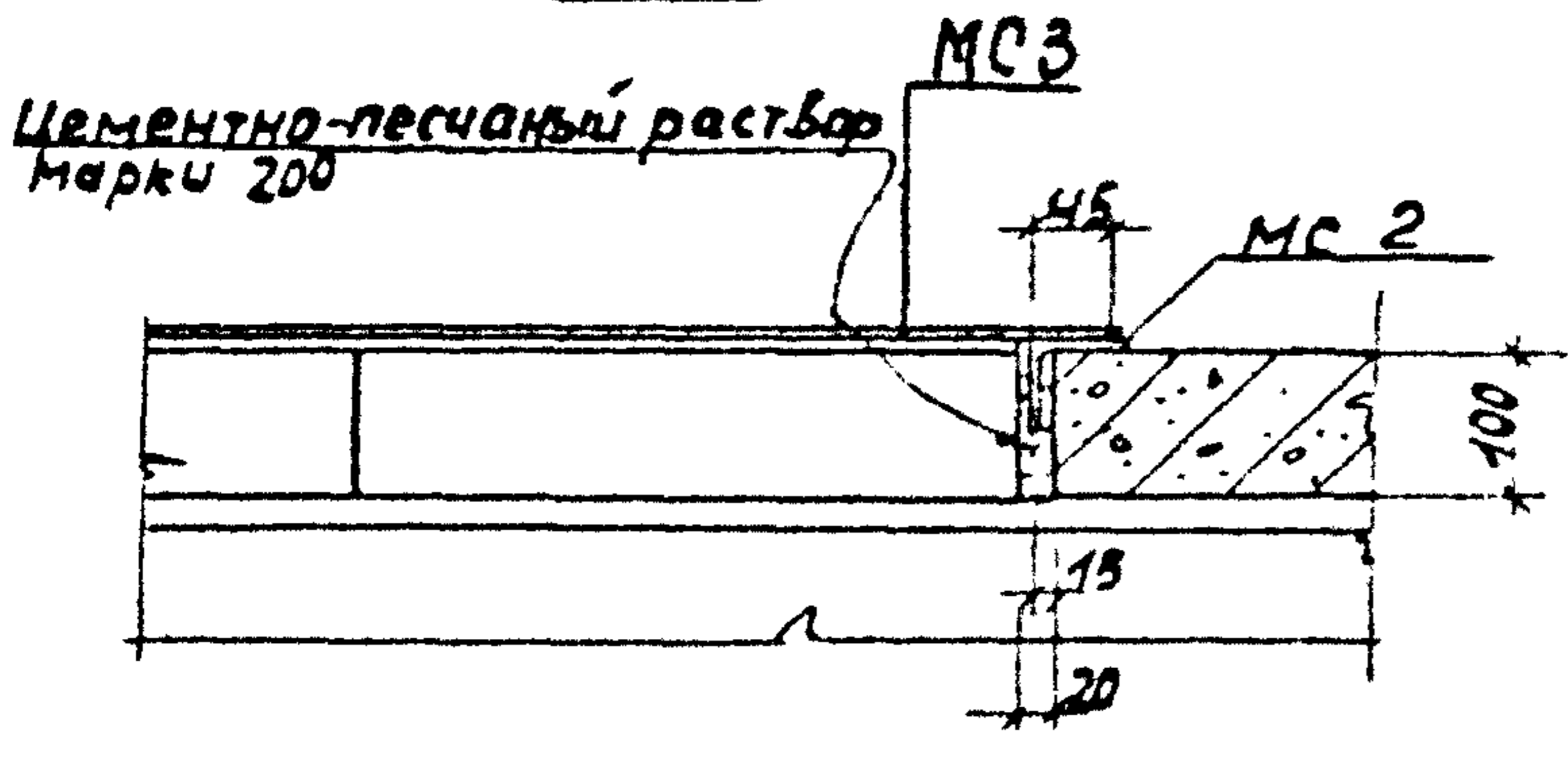
ИИИПРОМБЕРНПРОЕКТ

23222 67

ГНП Простосврд
Н. кантр. Браца
Нач. отд. Резникова
Са. спец. Курдмова
Иркутская обл.
21.6.57
11.11.57
46.13

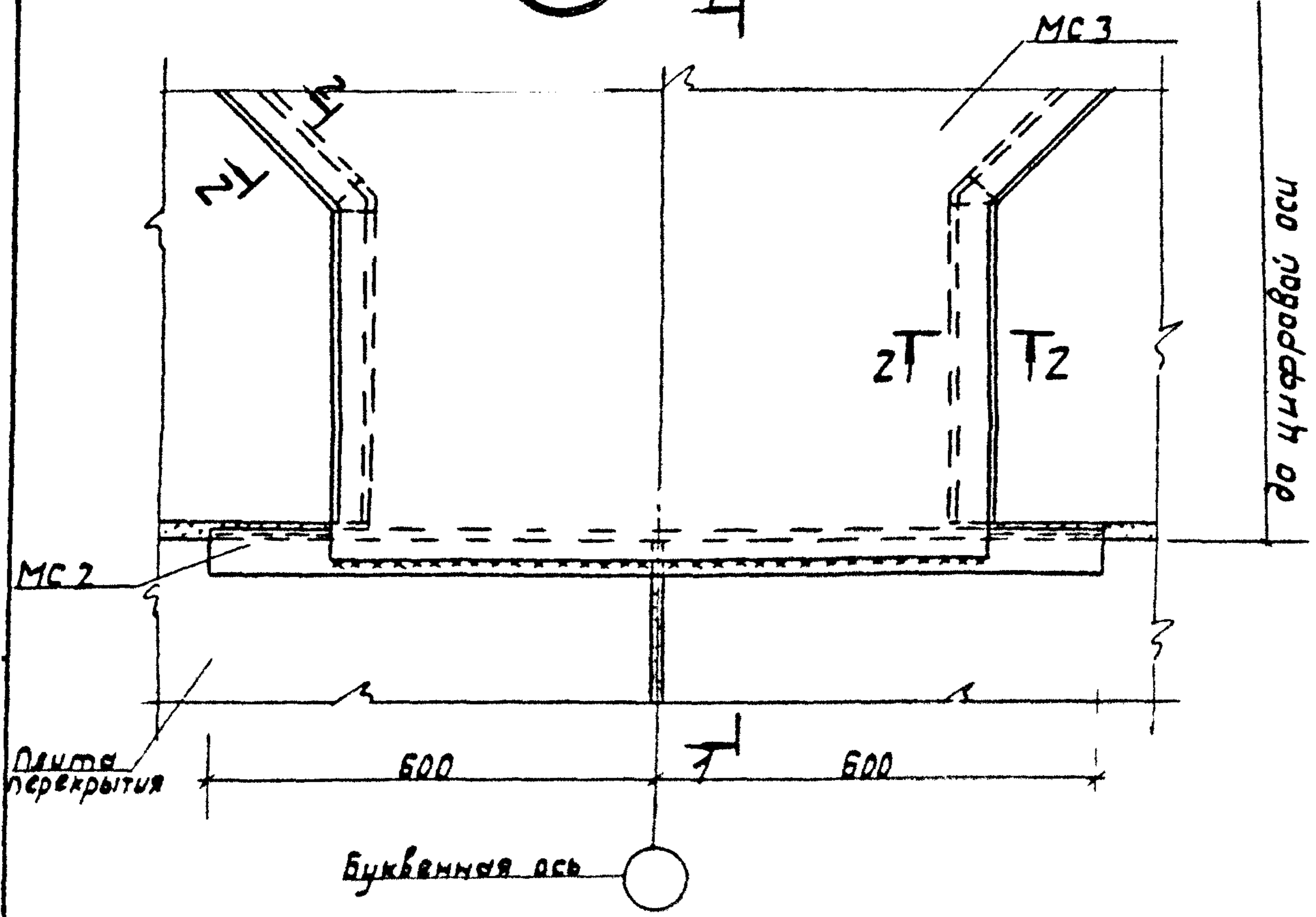
1-1

2-2



68

1



3.702.1-4.6-58

ГИП Повстанская
 и контр. Бродя
 Нач. отд. Резникова
 Гл. спец. Курдюмов
 Вед. инж. Кукленков

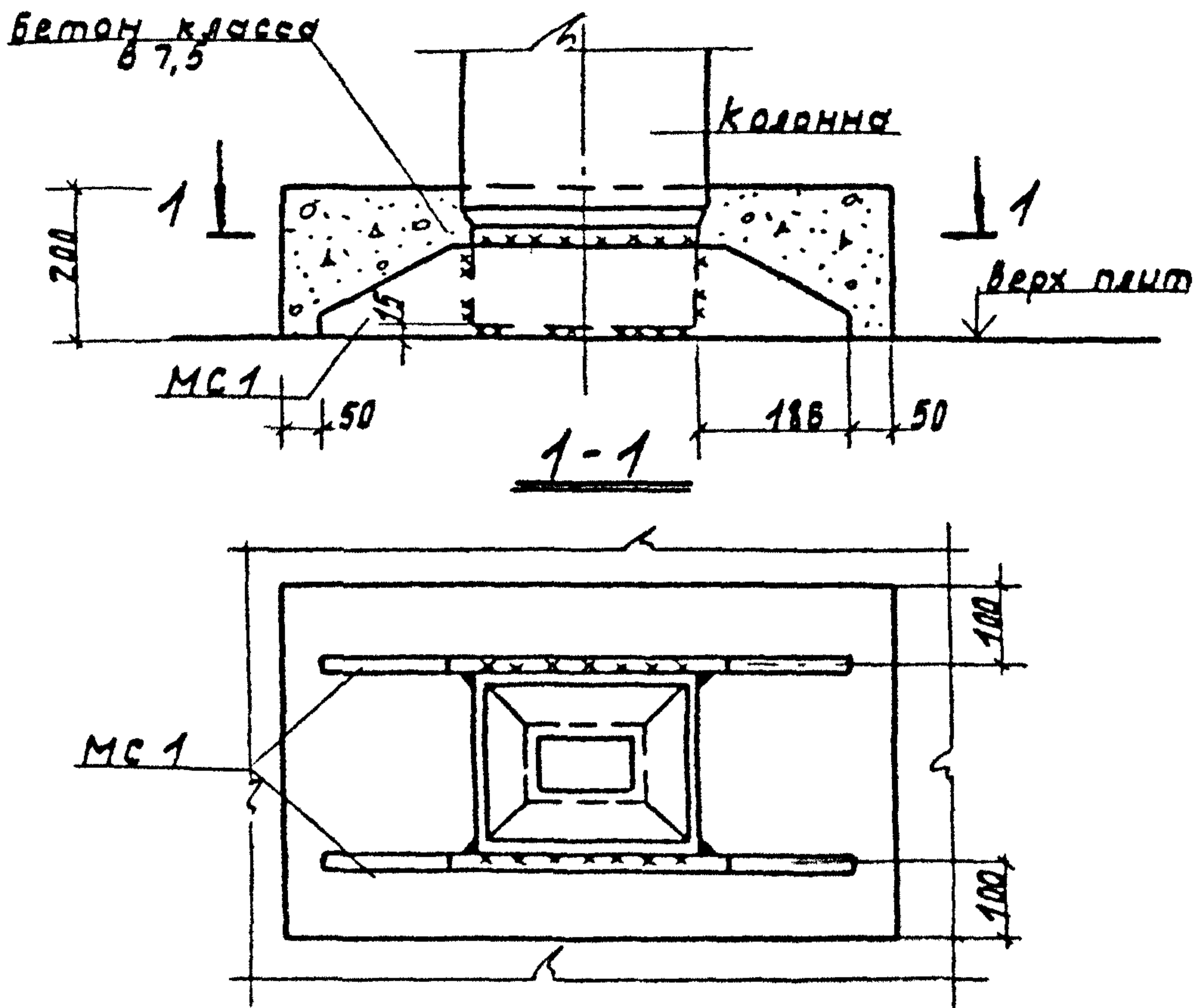
Узел 68

Лист	1
Всего листов	1

ЦНИИПРОМЪЕРНОПРОЕКТ

23222 68

Формат А4



Высота сварных швов $h_{ш} = 6 \text{ мм}$
 Траверсы МС1 приварить до монтажа колонн

Лист 1 из 1
 Колонны и детали

3.702.1-4.6-59

Г.И.П. Проект
 4. Кантарадзе
 1947 г.р. Резинко
 Г.И.П. Проект
 1947 г.р. Резинко

деталь
 крепления траверсы к
 закладной детали
 колонны

Стр.	Лист	Листов
9		1

НИИПРОМБЕРНПРОЕКТ

23222 (69)