

Типовые конструкции,
изделия и узлы зданий и сооружений

3.702.1-4

Унифицированные сборные железобетонные
конструкции силосных сооружений предприятий
по хранению и переработке зерна

Выпуск 1

Колонны

Рабочие чертежи.

23218

ЦЕНА 4-14

Типовые конструкции,
изделия и узлы зданий и сооружений

Серия 3.702.1-4

Унифицированные сборные железобетонные
конструкции силосных сооружений предприятий
по хранению и переработке зерна

Выпуск 1

Колонны

Рабочие чертежи

Разработаны ЦНИИпромзернопроект
Минхлебпродуктов СССР

Утверждены

Главный инженер
института



протоколом

Госстроя СССР

от 13 мая

1988 г. № 28

Главный инженер
проекта



/А.Н. Простосердоб/

Введены в действие

с 1 августа 1988 г.

НИИЖБ Госстроя СССР

Зам. директора



/Ю.П. Гуша/

© ЦИТП Госстроя СССР, 1988

Содержание

Обозначение	Наименование	Стр
	Содержание	25
37021-4. 1-000000	Техническое описание	6-8
37021-4. 1-010000	Колонна железобетонная КЗ 1-1, КЗ 1-2, КЗ 1-3, КЗ 1-4-1, КЗ 2-1, КЗ 3-1	9-11
37021-4. 1-010000СБ	Колонна железобетонная КЗ 1-1, КЗ 1-2, КЗ 1-3 КЗ 1-4-1, КЗ 2-1, КЗ 3-1 Сборочный чертеж	12
3.7021-4. 1-011000	Каркас пространственный КП1	13
3.7021-4. 1-011000СБ	Каркас пространственный КП1. Сборочный чертеж	14
3.702.1 4. 1-0140.00	Каркас пространственный КП19	15
3.702.1-4. 1-014000СБ	Каркас пространственный КП19 Сборочный чертеж	16
3.7021-4, 1011100	Каркас плоский КР1, КР2, КР20	17-18
3.70214 1-011100СБ	Каркас плоский КР1, КР2 КР20 Сборочный чертеж	19
3702.1-4. 1-011200	Сетка арматурная С1	20
37021-4. 1-011300	Сетка арматурная С2, С3	21
37021-4. 1-011300СБ	Сетка арматурная С2, С3, Сборочный чертеж	22
37021-4. 1011002	Стержень гнутый	23-24
37021-4. 1012000	Каркас пространственный КП2	25
370214. 1-012000СБ	Каркас пространственный КП2 Сборочный чертеж	26
370214. 1-012100	Каркас плоский КР3	27
370214 1-013000	Каркас пространственный КП3	28
37021-4. 1-013000СБ	Каркас пространственный КП3 Сборочный чертеж	29
370214 1-020000	Колонна железобетонная КЗ 4 1 1, КЗ 4 2 1 КЗ 4 3 1, КЗ 4 4 1, КЗ 5 1 1, КЗ 6 1 1	
	КЗ 4 3 1, КЗ 4 4 1, КЗ 5 1 1, КЗ 6 1 1	30-32
370214 1020000СБ	Колонна железобетонная КЗ 4 1 1, КЗ 4 2 1, КЗ 4 3 1 КЗ 4 4 1, КЗ 5 1 1, КЗ 6 1 1 Сборочный чертеж	33

23218 3

Формат А4

Обозначение	Наименование	Стр.
3.702.1-4.1-02.1.0.00	Каркас пространственный КП 4	34
3.702.1-4.1-02.1.0.00СБ	Каркас пространственный КП4 Сборочный чертеж	35
3.702.1-4.1-02.1.1.00	Сетка арматурная С4	36
3.702.1-4.1-02.1.2.00	Сетка арматурная С5, С6	37
3.702.1-4.1-02.1.2.00	Сетка арматурная С5, С6. Сборочный чертеж.	38
3.702.1-4.1-02.2.0.00	Каркас пространственный КП5	39
3.702.1-4.1-02.2.0.00СБ	Каркас пространственный КП5. Сборочный чертеж.	40
3.702.1-4.1-02.3.0.00	Каркас пространственный КП6	41
3.702.1-4.1-02.3.0.00СБ	Каркас пространственный КП6 Сборочный чертеж.	42
3.702.1-4.1-02.3.1.00	Каркас плоский КР4	43
3.702.1-4.1-02.4.0.00	Каркас пространственный КП20	44
3.702.1-4.1-02.4.0.00СБ	Каркас пространственный КП20. Сборочный чертеж.	45
3.702.1-4.1-03.0.0.00	Колонна железобетонная КЗ.7-1; КЗ.7-1-2; КЗ.7-1-1; КЗ.8-1; КЗ.8-1-2; КЗ.8-1-1; КЗ.9-1; КЗ.9-1-2; КЗ.9-1-1	46-49
3.702.1-4.1-03.0.0.00СБ	Колонна железобетонная КЗ.7-1; КЗ.7-1-2; КЗ.7-1-1, КЗ.8-1, КЗ.8-1-2; КЗ.8-1-1; КЗ.9-1; КЗ.9-1-2; КЗ.9-1-1. Сборочный чертеж.	50-51
3.702.1-4.1-03.1.0.00	Каркас пространственный КП15; КП15-1; КП15-2, КП16, КП16-1; КП16-2, КП17; КП17-1; КП17-2	52-56
3.702.1-4.1-03.1.0.00СБ	Каркас пространственный КП15; КП15-1, КП15-2; КП16; КП16-1; КП16-2; КП17; КП17-1; КП17-2 Сборочный чертеж	57-59
3.702.1-4.1-03.1.1.00	Каркас плоский КР18	60

Шмб. № подл. Подпись и дата. Взам. Шмб. №

Содержание (продолжение)

Обозначение	Наименование	Стр.
3.702.1-4.1-04.0.0.00	Колонна железобетонная КЗ.10-1-1; КЗ.10-1-3;	
	КЗ.10-1-4	61-62
3.702.1-4.1-04.0.0.00СБ	Колонна железобетонная КЗ.10-1-1; КЗ.10-1-3;	
	КЗ.10-1-4. Сборочный чертеж.	63-65
3.702.1-4.1-04.1.0.00	Каркас пространственный КП18; КП18-1	
	КП18-2.	66-67
3.702.1-4.1-04.1.0.00СБ	Каркас пространственный КП18; КП18-1;	
	КП18-2. Сборочный чертеж.	68-70
3.702.1-4.1-05.0.0.00	Колонна железобетонная КБ.1-1-1; КБ.1-2-1;	
	КБ.2-1-1; КБ.2-2-1.	71-72
3.702.1-4.1-05.0.0.00СБ	Колонна железобетонная КБ.1-1-1; КБ.1-2-1;	
	КБ.2-1-1, КБ.2-2-1. Сборочный чертеж.	73-74
3.702.1-4.1-05.1.0.00	Каркас пространственный КП7; КП8; КП9; КП10	75-77
3.702.1-4.1-05.1.0.00СБ	Каркас пространственный КП7; КП8; КП9;	
	КП10. Сборочный чертеж.	78-79
3.702.1-4.1-05.1.1.00	Каркас плоский КР9	80
3.702.1-4.1-05.1.2.00	Каркас плоский КР5 ÷ КР8; КР14 ÷ КР17	81-83
3.702.1-4.1-05.1.2.00СБ	Каркас плоский КР5 ÷ КР8; КР14 ÷ КР17	
	Сборочный чертеж.	84
3.702.1-4.1-05.1.3.00	Каркас плоский КР10 ÷ КР13; КР19	85-86
3.702.1-4.1-05.1.3.00СБ	Каркас плоский КР10 ÷ КР13; КР19	
	Сборочный чертеж.	87
3.702.1-4.1-06.0.0.00	Колонна железобетонная КБ.3-1; КБ.3-2;	
	КБ.4-1; КБ.4-2.	88-89
3.702.1-4.1-06.0.0.00СБ	Колонна железобетонная КБ.3-1; КБ.3-2;	
	КБ.4-1; КБ.4-2. Сборочный чертеж.	90-91
3.702.1-4.1-06.1.0.00	Каркас пространственный КП11; КП12;	
	КП13; КП14.	92-94
3.702.1-4.1-06.1.0.00СБ	Каркас пространственный КП11; КП12;	
	КП13; КП14. Сборочный чертеж.	95-96

1. Сборные железобетонные колонны запроектированы с учетом их изготовления в инвентарных металлических формах по технологии, освоенной заводами производственного управления "Элеваторстройматериалы" Росагропромстроя.

2. Защитный слой рабочей арматуры колонн 20-30 мм обеспечивается установкой пластмассовых фиксаторов или фиксаторов из цементно-песчаного раствора. Применение металлических фиксаторов, выходящих на поверхность бетона, не допускается.

3. Армирование колонн предусматривается пространственными каркасами. С целью обеспечения точности сборки пространственного каркаса сборка его должна производиться в кондукторе. Глобские арматурные каркасы и сетки соединяются между собой поперечными стержнями при помощи контактной точечной сварки. Крепление закладных деталей к элементам пространственного каркаса осуществляется контактной точечной сваркой стержней закладных деталей и каркаса или электродуговой сваркой элементов закладных деталей из сортового проката и арматуры каркаса.

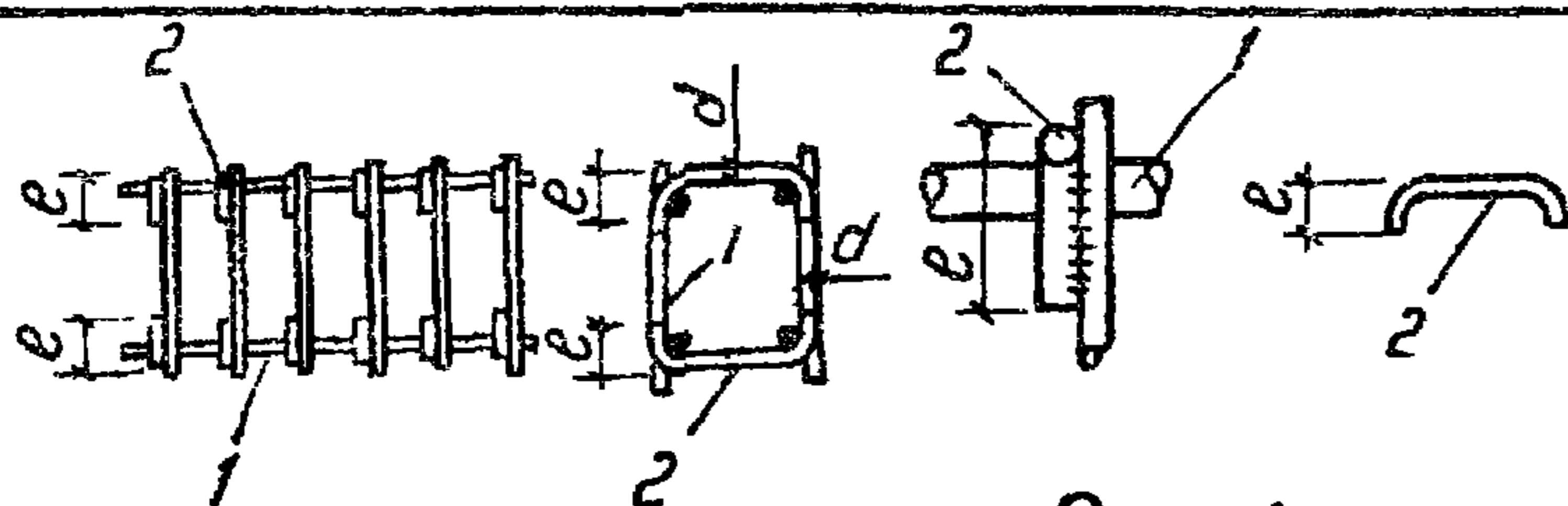
4. В случае отсутствия на заводе-изготовителе электросварочных клещей необходимой мощности образование пространственных каркасов допускается осуществлять объединением плоских каркасов с помощью скоб (см. рис I) и электродуговой сварки.

3 702 1-4, 1-00 0 0.070

ГНП	Престасердов	<i>[Signature]</i>
и центр	Брауде	<i>[Signature]</i>
исч. стд	Резниковский	<i>[Signature]</i>
л. спец	Курдюмов	<i>[Signature]</i>
Ст. и. ж.	Костарева	<i>[Signature]</i>

Техническое
описание

Стадия	Лист	Листов
Р	1	3
ЦНИИпромзернопроект		



1. Плоский каркас
2. Скоба $\phi > 8 \text{ мм}$

Рис. 1.

Сварку производить односторонними швами длиной $6d$ (для арматуры класса А-I) или $8d$ (для арматуры класса А-III). При этом $h_{ш} = 0,25d \gg 4 \text{ мм}$, $b_{ш} = 0,5d > 10 \text{ мм}$

Фиксацию закладных деталей в этом случае допускается производить вязальной проволокой.

5 Сборку пространственного каркаса производить в следующем порядке устанавливают каркас ствола колонны; устанавливают сетки и отдельные стержни оголовка колонн, которые крепятся к каркасу ствола колонны, устанавливают закладные изделия, которые крепятся к каркасам ствола и оголовка колонны

6 Плоские каркасы и сетки должны изготавливаться при помощи контактной точечной сварки.

Применение электродуговой сварки вместо контактной точечной при изготовлении плоских каркасов и сеток не допускается.

7. Конструкция закладных деталей, разработанных в настоящем выпуске, принята в виде стальных пластин с приваренными к ним "тавр" прямыми и "внахлестку" гнутыми стержнями периодического профиля.

8 Тавровые соединения стержней должны выполняться под слоем флюса на сварочных автоматах или на ручных станках.

Шиб. № подл. Подпись и дата. Взам. инв. №

3.702 1-4. 1-00.0.0.010

Лист

2

23218 8

Формат А4

При отсутствии необходимого оборудования для сварки тавровых соединений допускается применение ручной дуговой сварки в раззенкованных отверстиях. При этом образующийся при сварке наплыв зачищается после сварки заподлицо с пластиной.

9. Соединения стержней и пластин „внахлестку“ производить ручной дуговой сваркой фланговыми швами. Электроды типа Э-42А ГОСТ 9467-75.

10. Арматурные каркасы, сетки и закладные детали должны изготавливаться в соответствии с требованиями следующих нормативных документов: ГОСТ 10922-75 Арматурные изделия и закладные детали сварные для железобетонных конструкций. Технические требования и методы испытаний.

ГОСТ 14098-85 Соединения сварные арматуры и закладных изделий железобетонных конструкций. Типы, конструкция и размеры.

СНЭЗ-78 Инструкция по сварке соединений арматуры и закладных деталей железобетонных конструкций.

11. Защита закладных изделий от коррозии производится цинковыми покрытиями. Все лицевые поверхности не оцинкованных закладных изделий должны покрываться грунтовкой ГФ-021 ГОСТ 25129-82. Толщина цинковых покрытий не менее 120 мкм. При горячем цинковании не менее 50 мкм. При цинковании гальваническим способом — не менее 30 мкм. Указания о необходимости защиты закладных изделий от коррозии даны на чертежах изделий.

12. Все размеры арматурных изделий, кроме оговоренных, даны по осям стержней.

13. Деревянные пробки антисептировать масляным антисептиком

14. Риски геометрических осей начисляются несмываемой краской в местах, показанных на чертеже.

15. Закладные изделия приняты по серии Э.400-6/76.

16. Качество, условия транспортирования и хранения колонн должны соответствовать ТУ 10-69-344-87 „колонны железобетонные сплошных сооружений предприятий по хранению и переработке зерна.“

3.702.1-4.1-00.0.0.070

Лист

3

23218 9

формат А4

Формат	Зона	Поз.	Обозначение	Наименование	Кол	Примеч.	
				<u>Документация</u>			
A4			3.702.1-4. 1-01.0.0.00СБ	Сборочный чертеж			
A4			3.702.1-4. 1-00.0.0.00МС	Ведомость расхода стали		На 4 листах	
A4			3.702.1-4. 1-00.0.0.00ТО	Техническое описание		На 3 листах	
			<u>Переменные данные для исполнений</u>				
				3.702.1-4. 1-010.0.00		для КЗ.1-1	
			<u>Сборочные единицы</u>				
A4	1		3 702 1-4. 1-01.1.0.00	Каркас пространственный КЛ1	1		
			<u>Материалы</u>				
				Бетон класса В 22.5	1,8	м ³	
				3.702.1-4. 1-01.0.0.00-01		для КЗ.1-2	
			<u>Сборочные единицы</u>				
A4	1		3 702.1-4. 1-01.1.0.00	Каркас пространственный КЛ1	1		
			<u>Материалы</u>				
				Бетон класса В 27.5	1,8	м ³	
			3.702.1-4. 1-01.0.0.00				
Инв № подл	ГНП	Простосердов	Колонна железобетонная КЗ.1-1, КЗ.1-2; КЗ.1-3; КЗ.1-4-1; КЗ.2-1; КЗ.3-1	Стадия	Лист	Листов	
	И контр	Брауде		Р	1	3	
	Нач отд	Резникобский		УНИПРОМЗЕРНОПРОЕКТ			
	Гл. спец	Курдюмов					
	Ст инж	Косторева					

23218 10

Формат А4

Формат	Зона	Поз.	Обозначение	Наименование	Кол	Примеч.
				3.702.1-4. 1-01.0.0.00-02		для КЗ.1-3
				<u>Сборочные единицы</u>		
А4		1	3.702.1-4. 1-01.1.0.00	Каркас пространственный КП1	1	
				<u>Материалы</u>		
				Бетон класса В30	1,8	м ³
				3.702.1-4. 1-01.0.0.00-03		для КЗ.1-4-1
				<u>Сборочные единицы</u>		
А4		1	3.702.1-4. 1-01.2.0.00	Каркас пространственный КП2	1	
				<u>Материалы</u>		
				Бетон класса В30	1,8	м ³
				3.702.1-4. 1-01.0.0.00-04		для КЗ.2-1
				<u>Сборочные единицы</u>		
А4		1	3.702.1-4. 1-01.3.0.00	Каркас пространственный КП3	1	
				<u>Материалы</u>		
				Бетон класса В27.5	1,3	м ³
3.702.1-4. 1-01.0.0.00						Лист
						2

23218 11

Формат А4

Рис. 1

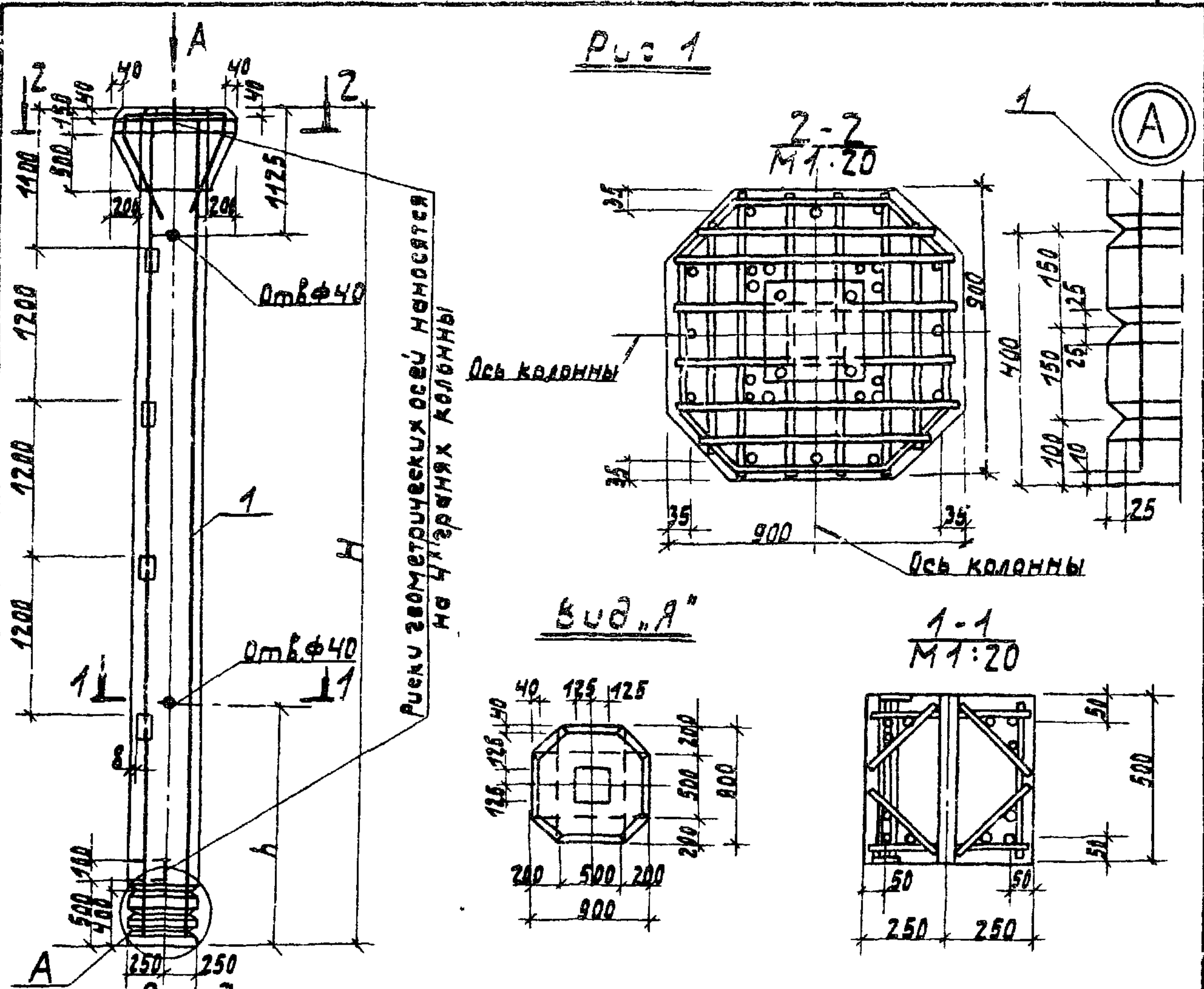
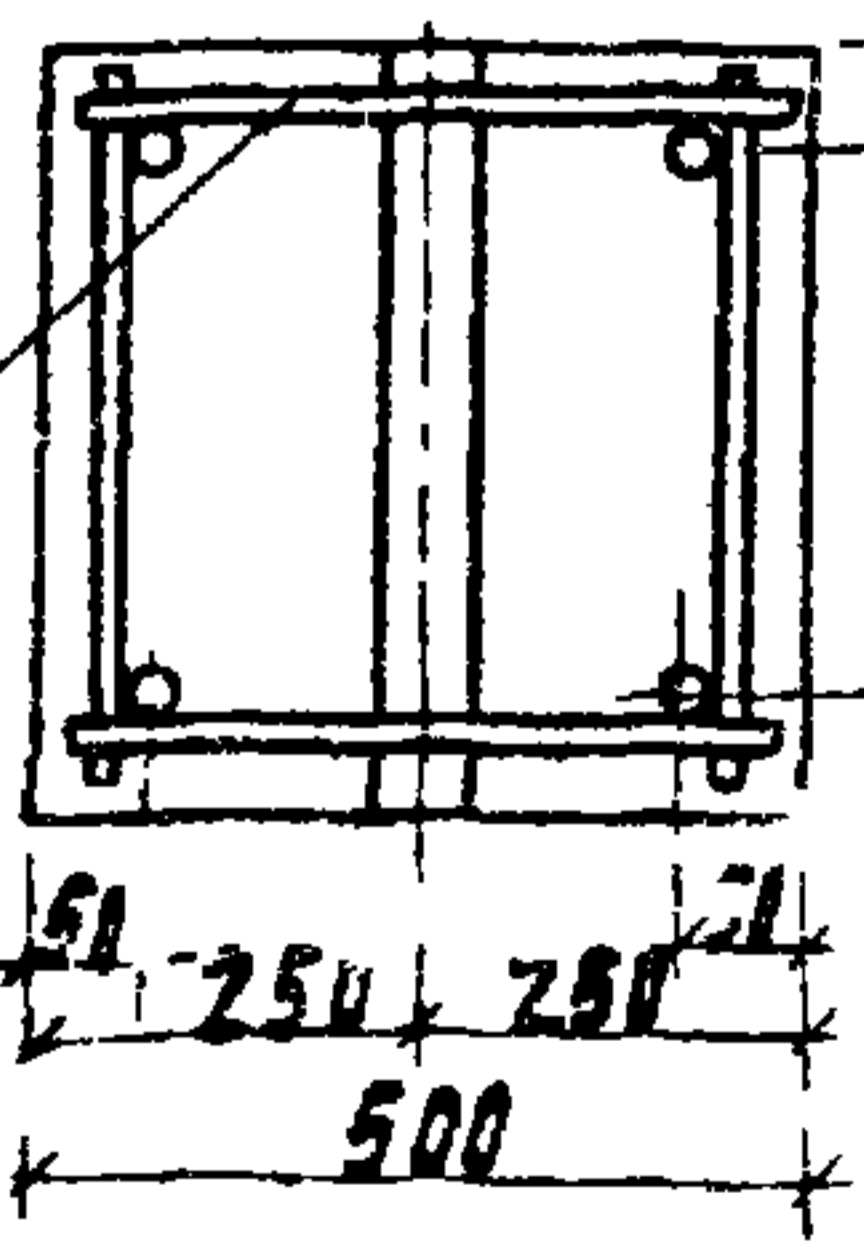


Рис. 2
1-1 / M 1:20 /
остальное см. рис. 1



Обозначение	Масса т	H мм	h мм	Рис.	Марка		Класс
					колонны	каркаса	
3.7021-41-01.0.0.00					КЗ.1-1	.	22,5
-01	4,5	6550	1825	2	КЗ.1-2	КП1	27,5
-02					КЗ.1-3		30,0
-03				1	КЗ.1-4-1	КП2	30,0
-04	2,3	4150	1165	2	КЗ.2-1	КП3	27,5
-05	5,3	7750	1825		КЗ.3-1	КП19	30,0

3.7021-4. 1-01.0.0.00 СБ

КОЛОННА железобетонная КЗ.1-1; КЗ.1-2; КЗ.1-3; КЗ.1-4-1; КЗ.2-1; КЗ.3-1. Сборочный чертёж	Стандия	Масса	Масштаб
	Р	см. табл.	1:50
	Лист	Листов 1	
ЦНИИПРОМЗЕРНОПРОЕКТ			

ГИП Простасердов
Н. контр. Брауде
Нач. отд. Браниковский
Гл. спец. Курдюмов
Ст. инж. Козырева

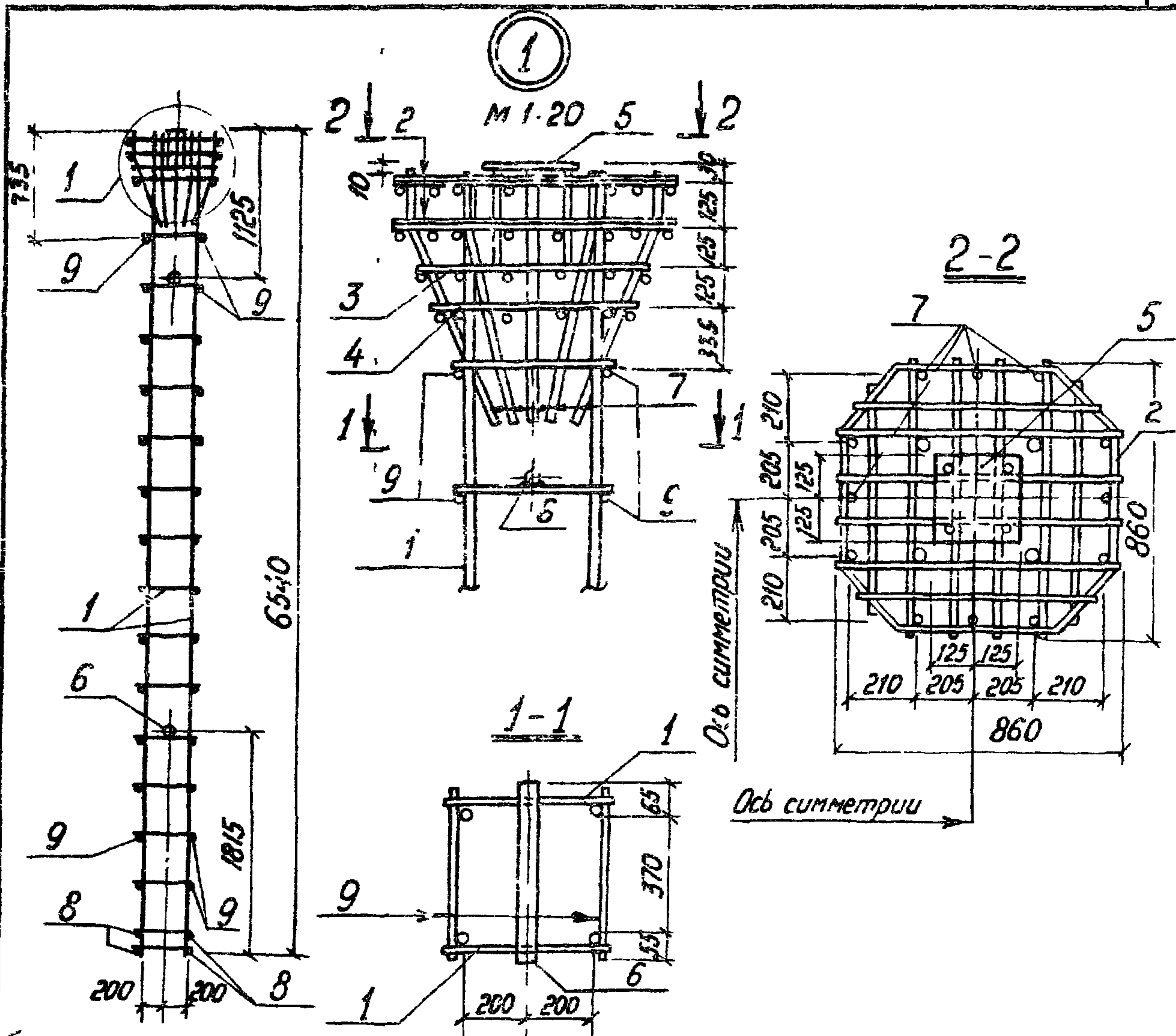
Формат	Зона	Лист	Обозначение	Наименование	Кол	Примеч
				<u>Документация</u>		
A4			3 702.1-4 1-01 1 0.00 СБ	Сборочный чертеж.		
A4			37021-4. 1-00 0 0.010	Техническое описание		На 3 листах
				<u>Сборочные единицы</u>		
A4	1		3 702 1-4. 1-01 1 1 00	Каркас плоский КР1	2	
A4	2		3 702 1-4. 1-01 1.2 00	Сетка арматурная С1	2	
A4	3		3.702 1-4. 1-01 1 3.00	С2	1	
A4	4		3 702.1-4. 1-01.1.3 00-01	С3	1	
	5		1 400-15. В.1 130-43	Изделие закладное МН124-2	1	
				<u>детали</u>		
	6		1 400 15 В.1 810-07	Изделие закладное МН808	2	
A4	7		3 702 1-4. 1-01.1 0.02	Стержень гнутый	12	
Б4	8		3 702.1-4. 1-01 1 0.03	Ф14 АІ ГОСТ 5781-82, В=480	4	2,3 кг
Б4	9		3.702 1-4. 1-01.1.0 04	Ф10 АІ ГОСТ 5781-82; В=480	28	8,3 кг

Ш.№.подл. Подпись и дата Взам инв.№

3 702.1-4. 1-01.1.0 00		
ГИП Н контр Нач отд Гл спец Ст инж	Простосердоб Брауде Резниковский Курдюмов Костарева	Каркас пространственный КР1
		Стадия Лист Листов Р 1 1
		ЦНИИпромзернопроект

23218 14

Формат А4



3702 1-4. 1-01 10 00СБ

Каркас
пространственный
КП!
Сборочный чертеж

Студия	Масса	Масштаб
Р	181,7	1:50
Лист	Листов 1	
ЦНИТпромэнергопроект		

ГИП	Простосердов	<i>[Signature]</i>
И контр	Брауде	<i>[Signature]</i>
Нач отс	Резниковский	<i>[Signature]</i>
Гл спец	Курдюмов	<i>[Signature]</i>
Ст инж	Яостарева	<i>[Signature]</i>

23218 15

Сорнат

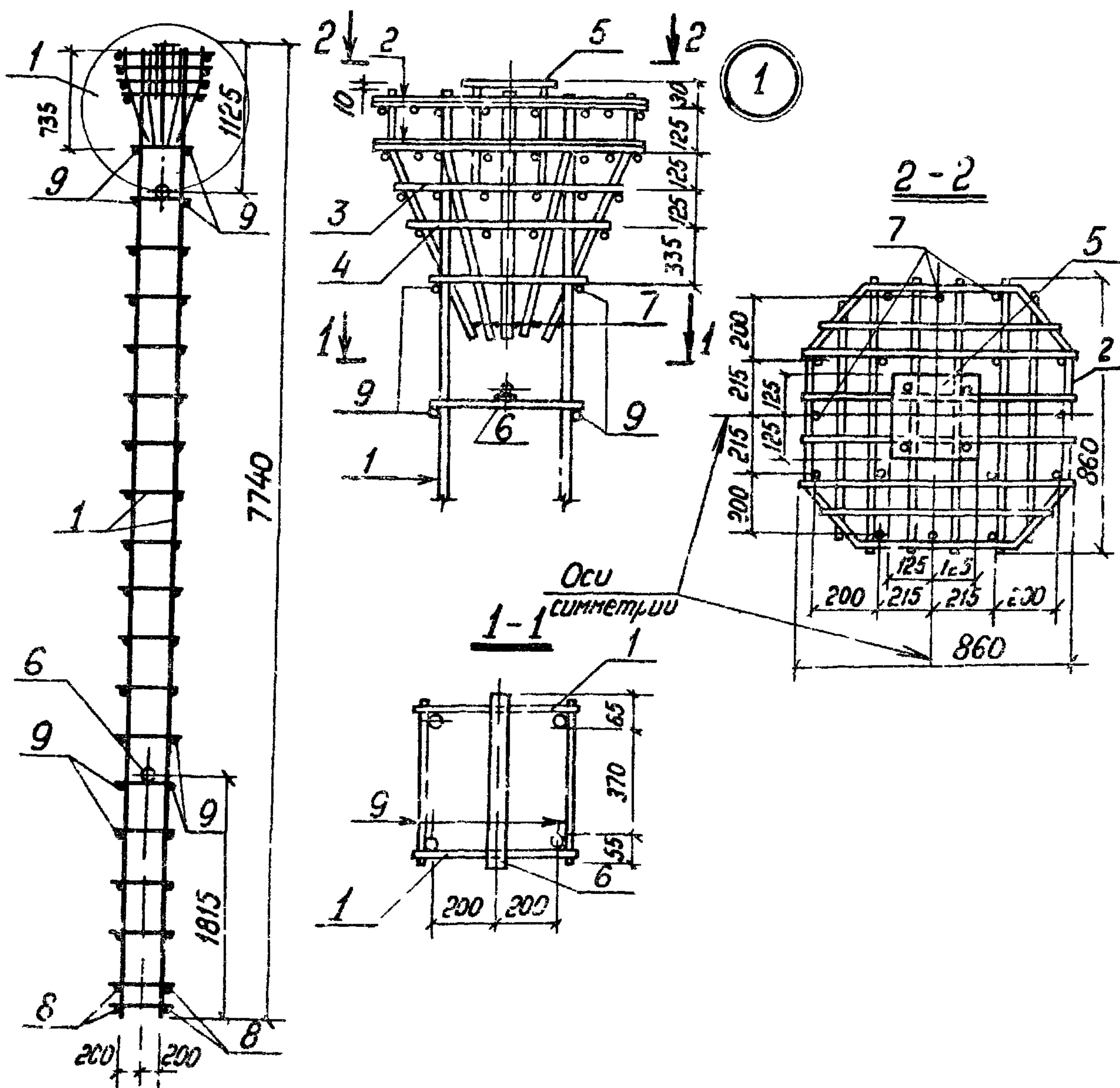
Формат	Зона	Поз.	Обозначение	Наименование	Кол.	Примеч.
				<u>Документация</u>		
A4			3.702.1-4.1-01.4.0.00СБ	Сборочный чертеж.		
A4			3.702.1-4.1-00.0.0.0ТО	Техническое описание		На 3 листах
				<u>Сборочные единицы</u>		
A4	1		3.702.1-4.1-01.1.1.00-02	Коркас плоский КР20	2	
A4	2		3.702.1-4.1-01.1.2.00	Сетка арматурная С1	2	
A4	3		3.702.1-4.1-01.1.3.00	С2	1	
A4	4		3.702.1-4.1-01.1.3.00-01	С3	1	
	5		1.400-15.В 1.130-43	Изделие закладное МН124-2	1	
				<u>Детали</u>		
	6		1.400-15.В 1.810-07	Изделие закладное МН808	2	
A4	7		3.702.1-4.1-01.1.0.02	Стержень гнутый	12	
B4	8		3.702.1-4.1-01.1.0.03	ф14 АТ ГОСТ 5781-82; R=480	4	2,3 кг
B4	9		3.702.1-4.1-01.1.0.04	ф10 АТ ГОСТ 5781-82; R=480	34	10,1 кг

Ш.№. подл. Подпись и дата Взам. Ш.№. №

			3.702.1-4.1-01.4.0.00		
ГИП	Простосердоб	<i>[Signature]</i>	Коркас пространственный КП19	Стадия	Лист
Н.контр	Брлуде	<i>[Signature]</i>		Р	1
Нач.отд.	Резниковский	<i>[Signature]</i>		ЦНИИПРОМЗЕРНОПРОЕКТ	
Гл. спец	Курдюмов	<i>[Signature]</i>			
Ст. инж	Костарева	<i>[Signature]</i>			

23218 16

Формат А4



3702.1-4. 1-01 4.0 00 СБ

Каркас
пространственный КЛ19
Сборочный чертеж

Стадия	Масса	Масштаб
Р	254,1	1:50
Лист	Листов 1	
ЦНИИпримзернопроект		

ГИП	Лютасердов	<i>[Signature]</i>
и контр	Броуде	<i>[Signature]</i>
Мач отб	Резникобский	<i>[Signature]</i>
Гл спец	Курдюмов	<i>[Signature]</i>
Ст инж	Костарева	<i>[Signature]</i>

23218 17

Формат А4

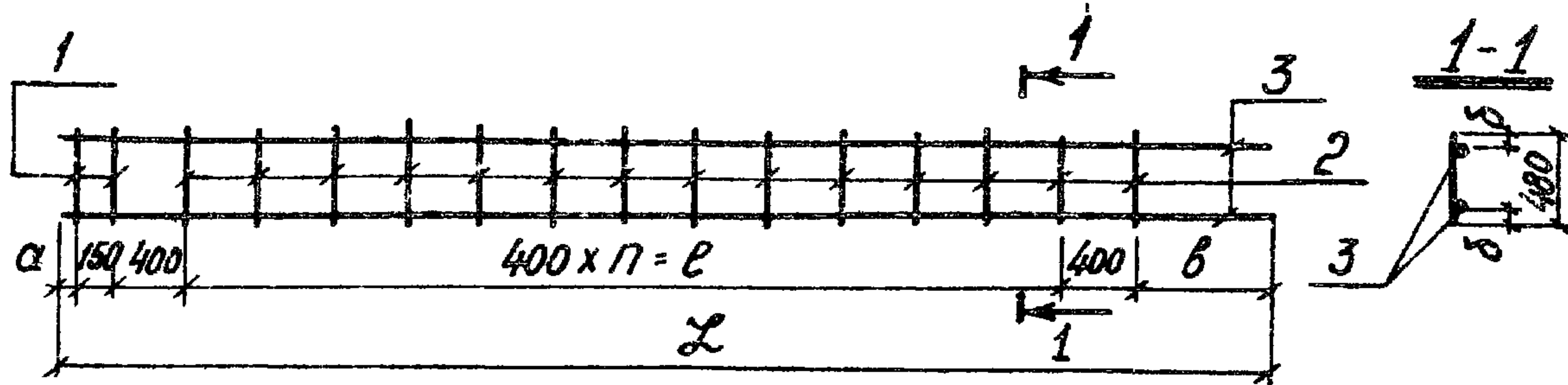
Исполн.	Этаж	Поз.	Обозначение	Наименование	Кол.	Примеч.
				<u>Документация</u>		
Б4			3.702.1-4.1-00.0.0.0ТО	Техническое описание		Число листов
				<u>Детали</u>		
Б4	1		3.702.1-4.1-01.1.0.03	φ14 АІ ГОСТ 5781-82; ρ=480	2	1,2 кг
			<u>Переменные данные для исполнений</u>			
				<u>3.702.1-4.1-01.1.1.00</u>		<u>для КР1</u>
				<u>Детали</u>		
Б4	2		3.702.1-4.1-01.1.0.04	φ10 АІ ГОСТ 5781-82; ρ=480	14	4,2 кг.
Б4	3		3.702.1-4.1-01.1.1.01	φ28 АІІІ ГОСТ 5781-82; ρ=6530	2	63,1 кг
				<u>3.702.1-4.1-01.1.00-01</u>		<u>для КР2</u>
				<u>Детали</u>		
Б4	2		3.702.1-4.1-01.1.0.04	φ10 АІ ГОСТ 5781-82; ρ=480	14	4,2 кг
Б4	3		3.702.1-4.1-01.1.1.02	φ25 АІІІ ГОСТ 5781-82; ρ=6530	2	50,2 кг.

Ш.№.№.полл. Подпись и дата. Взам. инв. №

			3.702.1-4.1-01.1.1.00			
ГИП	Простосердоб	<i>[подпись]</i>	Каркас плоский КР1; КР2; КР20	Студия	Лист	Листов
и.контр.	Брауде	<i>[подпись]</i>		Р	1	2
Нач.отд.	Резникобский	<i>[подпись]</i>				
Гл. спец.	Курдюмов	<i>[подпись]</i>				
Ст. инж.	Костарева	<i>[подпись]</i>				

23218 18

Формат А4



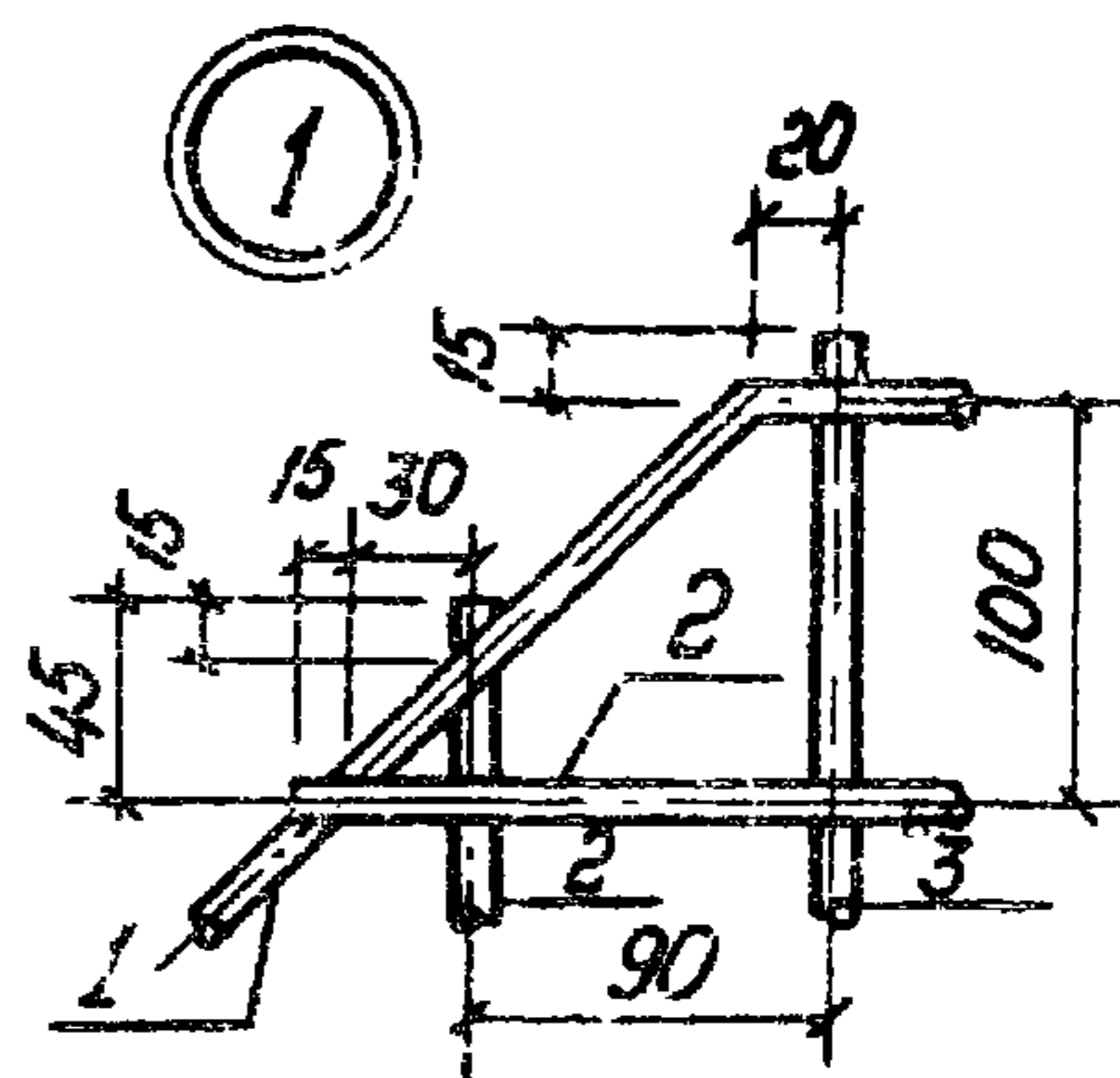
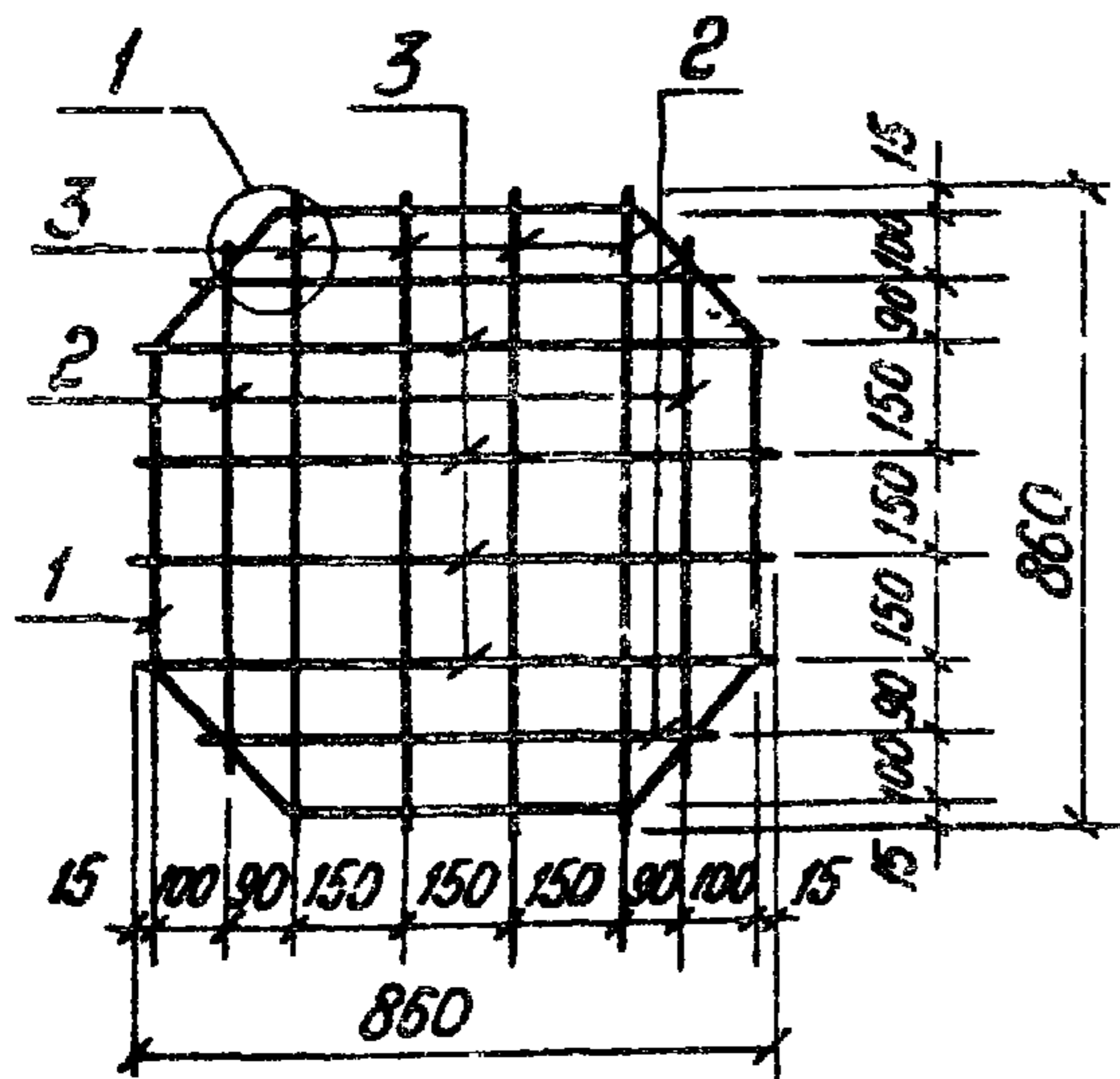
Обозначение	Марка	Размеры в мм.					n шт.	Масса, кг
		a	δ	B	L	e		
3.702 1-4. 1-01.1.1.00	КР1	45	40	735	6530	4800	12	68,5
-01	КР2	30	120	750	6530	4800	12	55,6
-02	КР20	45	40	735	7730	6000	15	103,8

Взам. инв. №				3 702.1-4. 1-01.1.1.00СБ			
Подпись и дата				Каркас плоский КР1, КР2, КР20 Сборочный чертеж	Листов	Масса	Масштаб
					Р	См табл.	1:50
Инв. № подл	ГНП	Простосердоб	<i>[Signature]</i>		Лист	Листов 1	
	и контр	Брауде	<i>[Signature]</i>		ЦНИИПРОМЗЕРНОПРОЕКТ		
	Нач. отд	Резникобский	<i>[Signature]</i>				
	Гл. спец	Курдюмов	<i>[Signature]</i>				
Ст. инж	Костарева	<i>[Signature]</i>					

23218 20

Формат А4

[Small illegible text]



Стержни сетки соединяются контактной точечной сваркой только с поз. 1

Формат	Зона	Поз	Обозначение	Наименование	Кол	Примеч
				<u>Документация</u>		
A4			3.702.1-4.1-00.0.0.0 TO	Техническое описание		На 3 ^х листах
				<u>Детали</u>		
A4		1	3.702.1-4.1-01.1.0.02-06	Стержень гнутый	1	
B4		2	3.702.1-4.1-01.1.2.01	ф10 АIII ГОСТ 5781-82; E=720	4	1,8 кг
B4		3	3.702.1-4.1-01.1.2.02	E=860	8	4,2 кг

3.702.1-4.1-01.1.2.00

Сетка
арматурная
С1

Стадия	Масса	Масштаб
Р	7,8	1:20

Лист Листов 1

ГИП	Простосердов	<i>[Signature]</i>
и контр	Брауде	<i>[Signature]</i>
Нач отд	Резниковский	<i>[Signature]</i>
Гл спец	Курдюмов	<i>[Signature]</i>
Ст инж	Костарева	<i>[Signature]</i>

ИИИПРОМЗЕРНОПРОЕКТ

23218 21

Формат А4

Формат	Зона	Поз	Обозначение	Наименование	Кол.	Примеч.
				<u>Документация</u>		
А4			3.702 1-4. 1-01 1.3.00 сб	Сборочный чертеж		
А4			3 702.1-4.1-00.0.0 010	Техническое описание		На 3 листах
			<u>Переменные данные для исполнений</u>			
				3.702.1-4,1-01.13.00		для С2
			<u>Детали</u>			
А4	1		3.702 1-4. 1-01.1.0.02 -07	Стержень гнутый	1	
Б4	2		3.702.1-4. 1-01.1.3.01	ФВРТ ГОСТ 5781-82; R-780	8	2,5 кг
				3.702 1-4, 1-01.1.3.00-01		для С3
			<u>Детали</u>			
А4	1		3.702 1-4. 1-01.1.0.02 -08	Стержень гнутый	1	
Б4	2		3.702.1-4. 1-01.1.3.03	ФВРТ ГОСТ 5781-82; R-680	8	2,2 кг

Ш.№ подл. Подпись и дата. Взам. инв. №

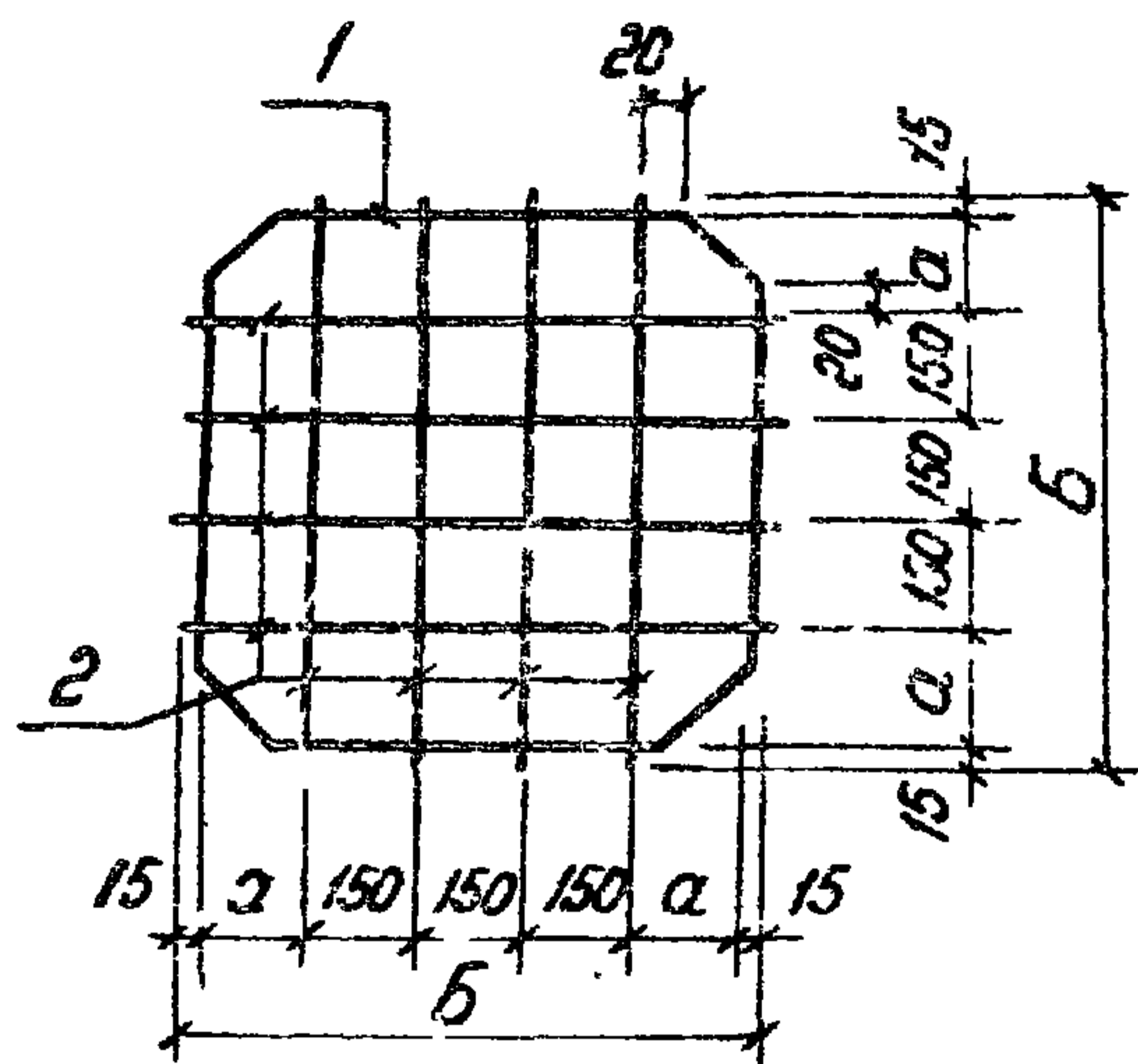
3 702.1-4. 1-01.1.3.00

Сетка
арматурная С2, С3

Листов	Лист	Листов
Р		1
инициальнопроект		

23218 22

Формат А4



Стержни сетки соединяются контактной точечной сваркой только с поз 1.

Обозначение	Марка	Размеры в мм		Масса кг
		а	б	
3.702 1-4. 1-01. 1.3.00	С2	150	780	3,6
	-01 С3	100	680	3,2

3 702:1-4. 1-01. 1.3 00 СБ

Сетка
арматурная С2, С3
Сборочный чертеж

Студия	Масса	Масштаб
Р	см табл	1:20
Лист	Листов 1	

ГИП	Ластосердов	<i>[Signature]</i>	
И контр	Брауде	<i>[Signature]</i>	
Нач отд	Резниковский	<i>[Signature]</i>	
Гл спец	Курдюмов	<i>[Signature]</i>	12.84
Ст инж	Костарева	<i>[Signature]</i>	

ЦНИИпромздонапроект

23218 23

Формат А4

Рис. 1

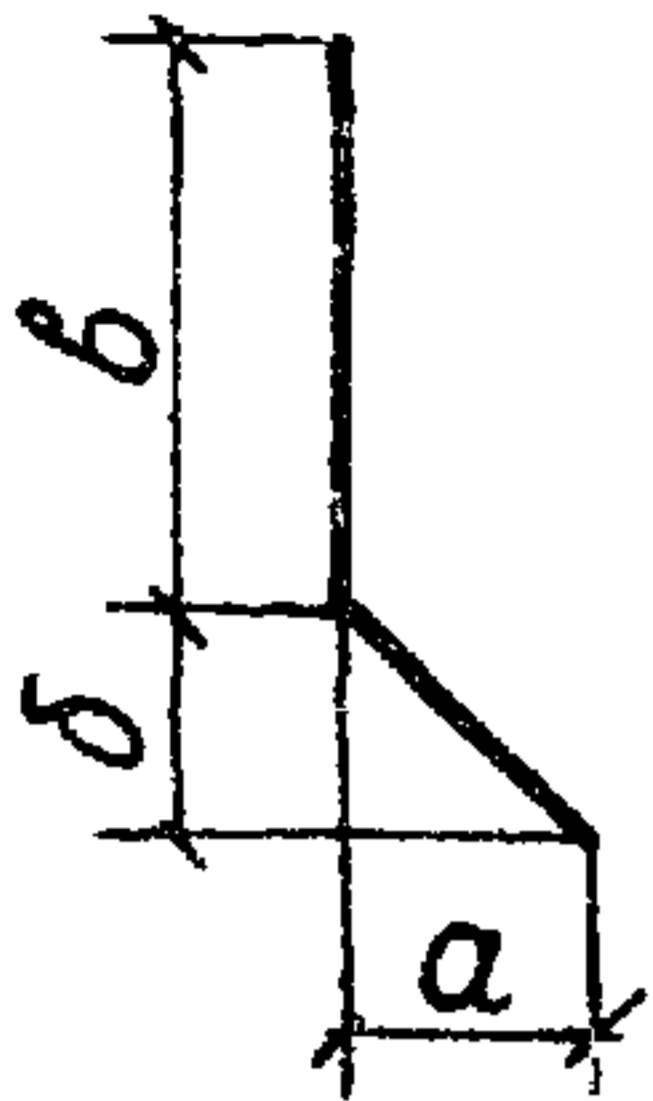


Рис. 2

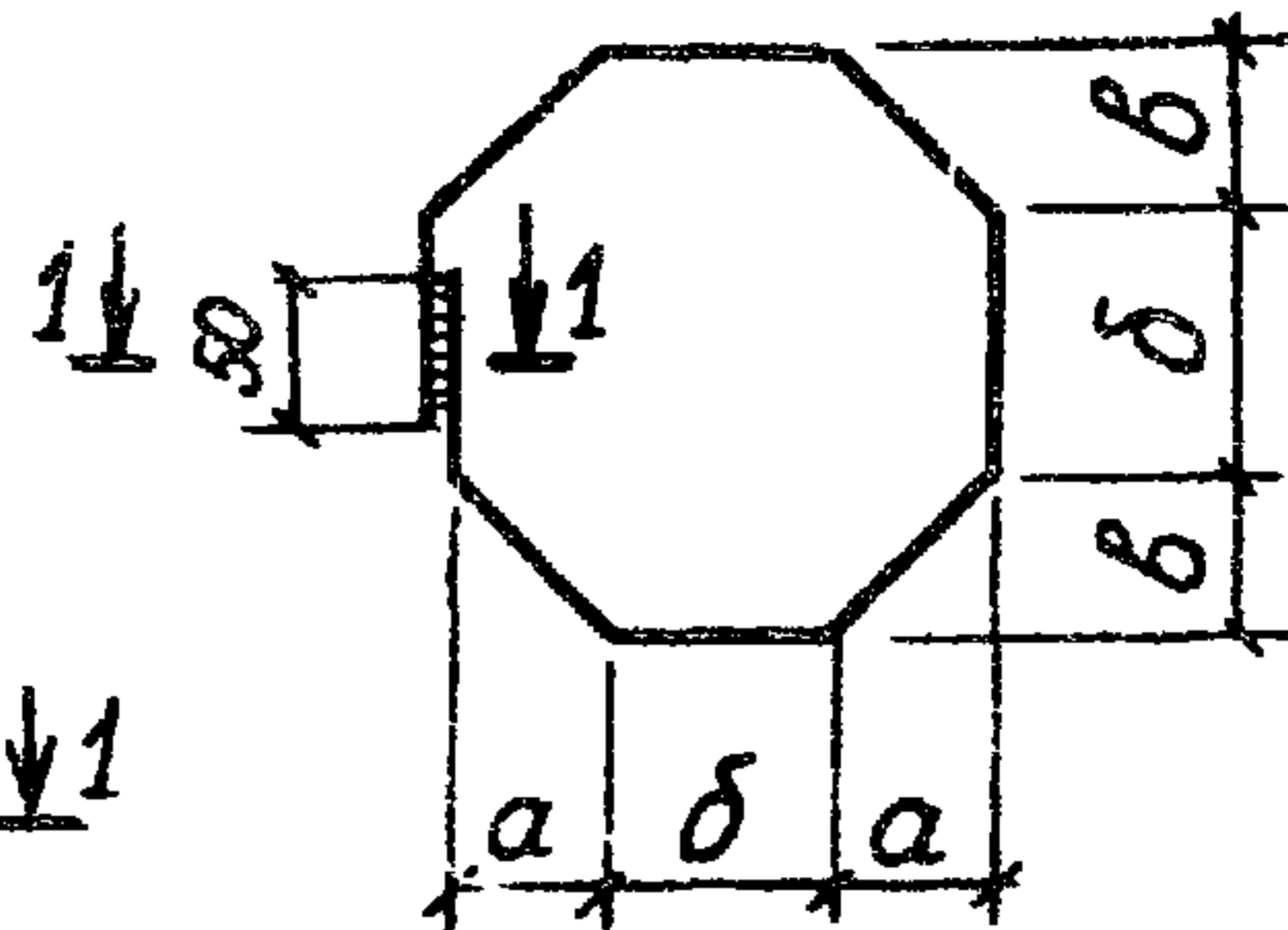
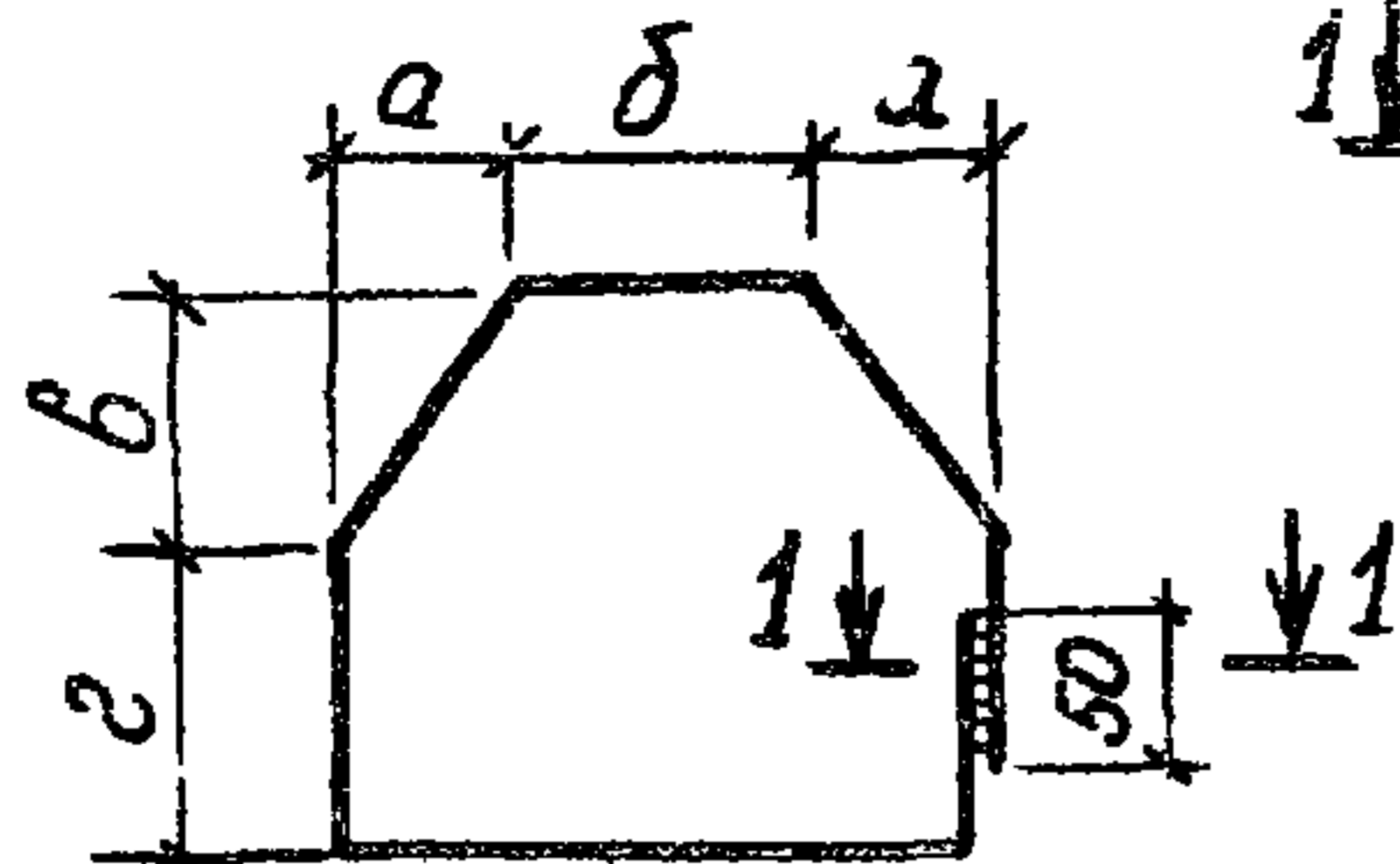


Рис. 3



1-1



Обозначение	Рис.	Размер, мм					Масса кг	
		φ	a	δ	B	L общ.		
3 702.1-4.1-01.1.0.02	1	8A I	259	680	140	890	0,4	
-01		22A III	280	280	200	600	1,8	
-02		22A III	550	550	870	1650	4,9	
-03		12A III	110	190	120	340	0,3	
-04		14A III	240	240	180	520	0,6	
-05		12A III	39	39	205	260	0,2	
-06	2	10A I	170	490	170	2970	1,8	
-07		8A I	130	490	130	2750	1,1	
-08	3	8A I	100	490	100	2590	1,0	
-09		10A I	170	490	180	470	2810	1,7
-10		8A I	130	490	130	470	2600	1,0
-11		8A I	80	490	80	470	2360	0,9

Шиб № годл. Подпись и дата
 взаи. шиб №

3.702 1-4. 1-01.1.0.02

Стержень гнутый.

Стадия	Масса	Масштаб
Р	см табл	1:10

Лист 1 Листов 2

Арматурная сталь
гост 5781-82

ЦНИИпромзернапроект

23218 24

Формат А4

ГНП	Простосердоб	<i>[Signature]</i>
Н контр	Брауде	<i>[Signature]</i>
Нач отд	Резниковский	<i>[Signature]</i>
Гл спец	Курдюмов	<i>[Signature]</i>
Ст инж	Костарева	<i>[Signature]</i>

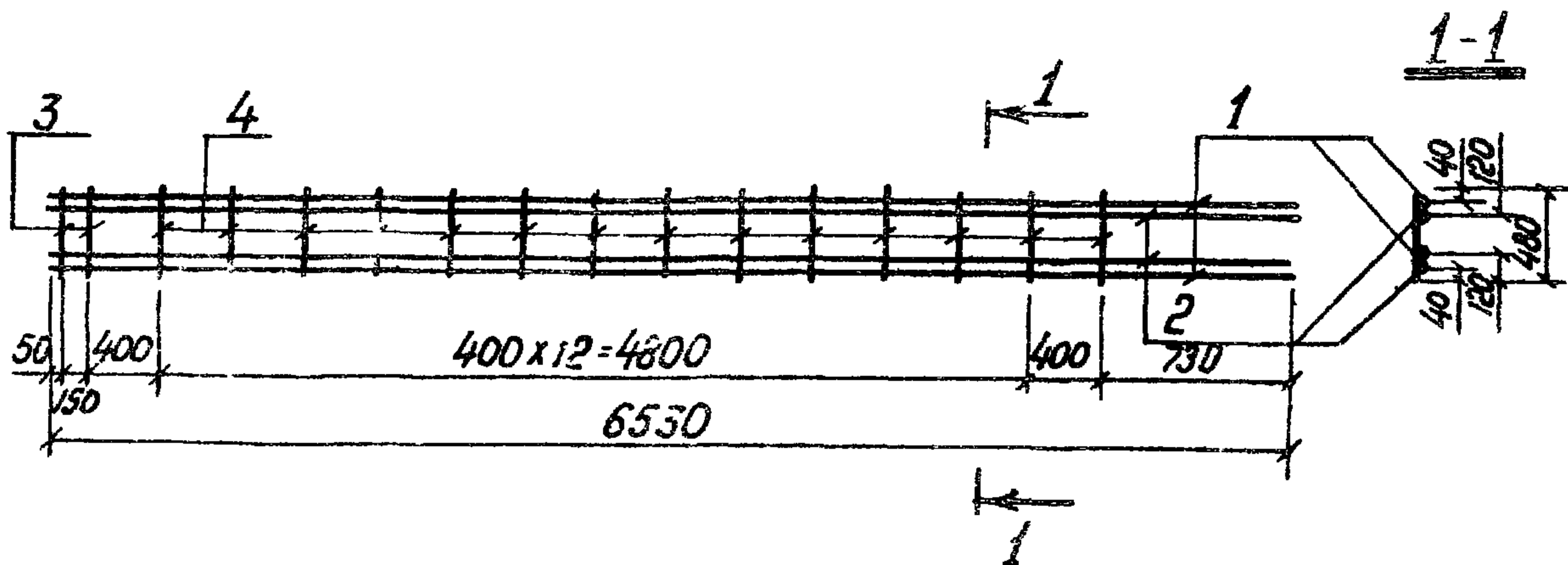
Формат	Листы	Поз.	Обозначение	Наименование	Кол.	Примеч.
				<u>Документация</u>		
А4			3.702.1-4. 1-01.2.0.00СБ	Сборочный чертеж.		
А4			3.702-1-4. 1-00.0.0.0то	Техническое описание		На 3 листах
				<u>Сборочные единицы</u>		
А4	1		3.702.1-4. 1-01.1.1.00-01	Каркас плоский КР2	2	
А4	2		3.702.1-4. 1-01.2.1.00	КР3	2	
А4	3		3.702.1-4. 1-01.1.2.00	Сетка арматурная С1	2	
А4	4		3.702.1-4. 1-01.1.3.00	С2	1	
А4	5		3.702.1-4. 1-01.1.3.00-01	С3	1	
	6		1.400-15.В.1.130-43	Изделие закладное МН124-2	1	
А4	7		3.702.1-4. 1-02.1.3.00-02	М1	4	
				<u>Детали</u>		
	8		1.400-15.В.1.810-07	Изделие закладное МН808	2	
А4	9		3.702.1-4. 1-01.1.0.02	Стержень гнутый	12	
Б4	10		3.702.1-4. 1-01.2.0.01	Ф10А1 ГОСТ 5781-82; R=170	32	3,4 кг

Лист. № подл. Подпись и дата. Взам инв. №

3.702.1-4. 1-01.2.0.00								
ГНП	Простосердоб	<i>[Подпись]</i>						
Н.контр	Брауде	<i>[Подпись]</i>						
Нач. отд.	Резникобский	<i>[Подпись]</i>						
Гл. спец.	Курдюмов	<i>[Подпись]</i> 12.84						
Ст. инж.	Костарева	<i>[Подпись]</i>						
Каркас пространственный КР2		<table border="1"> <tr> <td>Листов</td> <td>Лист</td> <td>Листов</td> </tr> <tr> <td></td> <td>Р</td> <td>1</td> </tr> </table>	Листов	Лист	Листов		Р	1
Листов	Лист	Листов						
	Р	1						
ЦНИИпромзернопроект								

23218 26

Формат А4



Формат	Зона	Поз.	Обозначение	Наименование	Кол.	Примеч.						
				<u>Документация</u>								
А4			3.702 1-4. 1-00.0 0 0 0 0	Техническое описание		на 3 листах						
				<u>Детали</u>								
Б4		1	3.702 1-4. 1-01.2 1 01	φ28 АІІ ГОСТ 5781-82; L=6530	2	63,1 кг						
Б4		2	3.702 1-4. 1-01.2 1 02	φ25 АІІ ГОСТ 5781-82; L=6530	2	50,2 кг						
Б4		3	3.702 1-4. 1-01.1 0 03	φ14 АІ ГОСТ 5781-82; L=480	2	1,2 кг						
Б4		4	3.702 1-4. 1-01.1. 0.04	φ10 АІ ГОСТ 5781-82; L=480	14	4,2 кг						
			3.702 1-4. 1-01.2 1 00									
			Коркас плоский КРЗ			<table border="1"> <tr> <td>Стадия</td> <td>Масса</td> <td>Масштаб</td> </tr> <tr> <td>Р</td> <td>118,7</td> <td>1:50</td> </tr> </table>	Стадия	Масса	Масштаб	Р	118,7	1:50
Стадия	Масса	Масштаб										
Р	118,7	1:50										
						Лист 1						
						ЦНИИПРОМЗЕРНОПРОЕКТ						
ГНП	Простосердов											
И контр	Браусе											
Начотд	Резникобский											
Гл спец	Курдюмов											
Ст ижж	Костарева											

Взам. инв. №
Подпись и дата
Инв. № подл

23218 28

Формат А4

Формат	Зона	Поз.	Обозначение	Наименование	Кол	Примеч.	
				<u>Документация</u>			
А4			3.702.1-4.1-02.0.0.00СБ	Сборочный чертеж			
А4			3.702.1-4.1-00.0.0.0ВМС	Выборка стали		На 4 ^х листах	
А4			3.702.1-4.1-00.0.0.0ТО	Техническое описание		На 3 ^х листах	
				<u>Переменные данные для исполнений</u>			
				3.702.1-4.1-02.0.0.00		для КЗ.4-1	
				<u>Сборочные единицы</u>			
А4	1		3.702.1-4.1-02.1.0.00	Каркас пространственный КП4	1		
				<u>Материалы</u>			
				Бетон класса В22.5	1,8	м ³	
				3.702.1-4.1-02.0.0.00-01		для КЗ.4-2-1	
				<u>Сборочные единицы</u>			
А4	1		3.702.1-4.1-02.1.0.00	Каркас пространственный КП4	1		
				<u>Материалы</u>			
				Бетон класса В27.5	1,8	м ³	
				3.702.1-4.1-02.0.0.00			
Г.И.П.	Простосердов			Колонна железобетонная КЗ4-1-1; КЗ4-2-1; КЗ4-3-1; КЗ4-4-1; КЗ5-1-1; КЗ6-1-1	Студия	Лист	Листов
И.контр.	Брауде				Р	1	3
Нач.отд.	Резникобский				ЦНИИПРОМЗЕРНОПРОЕКТ		
Гл. спец.	Курдюмов						
Ст.инж.	Костарева						

23218 31

Формат А4

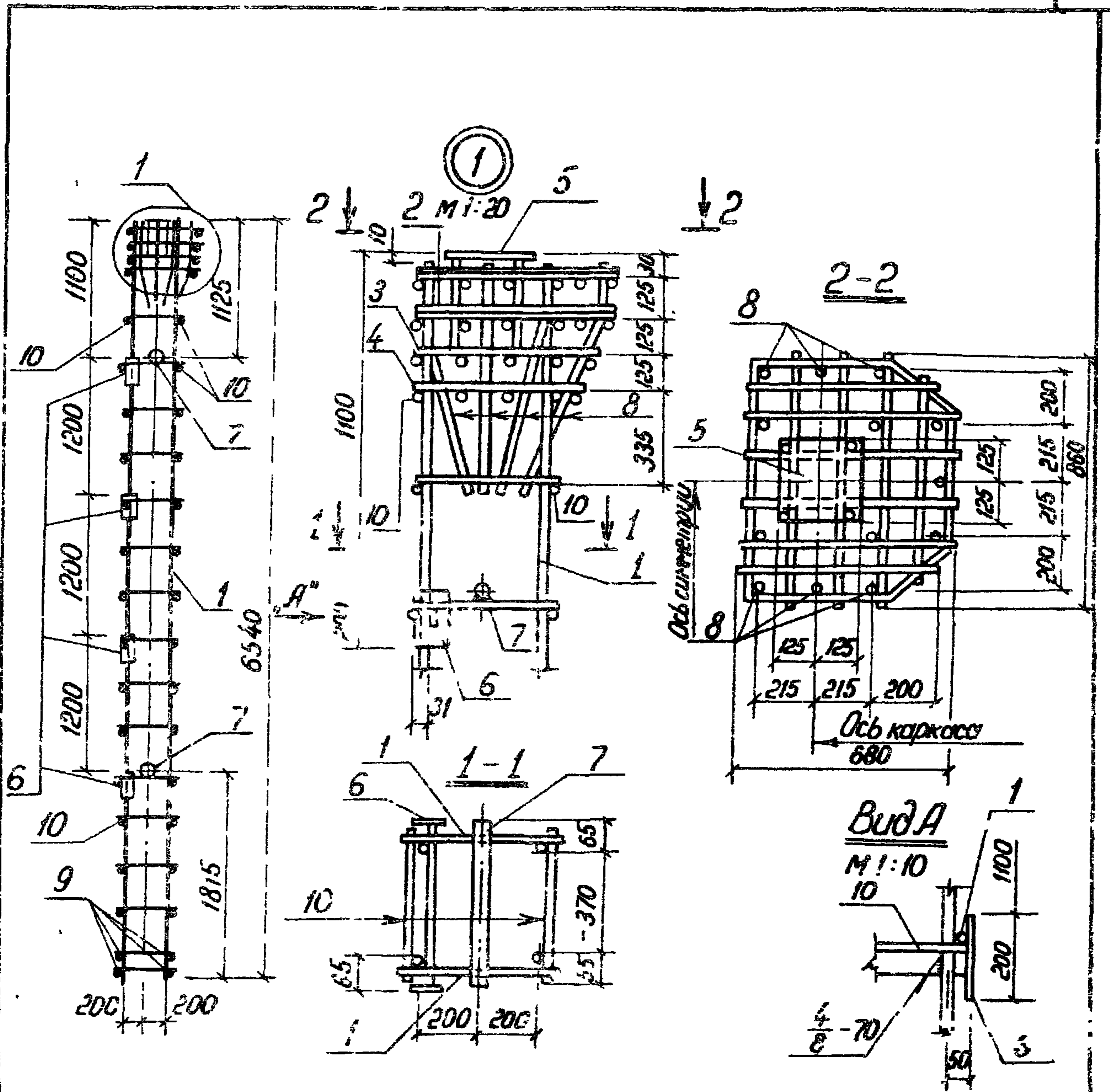
Формат	Зона	№	Обозначение	Наименование	Кол.	Примеч.
				<u>3.702.1-4.1-02.0.00-02</u>		<u>для КЗ.4-3-1</u>
				<u>Сборочные единицы.</u>		
А4	1	3.702.1-4.1-02.1.0.00	Каркас пространственный КП4	1		
			<u>Материалы</u>			
			Бетон класса В30	1,8	м ³	
				<u>3.702.1-4.1-02.0.00-03</u>		<u>для КЗ.4-4-1</u>
				<u>Сборочные единицы</u>		
А4	1	3.702.1-4.1-02.2.0.00	Каркас пространственный КП5	1		
			<u>Материалы</u>			
			Бетон класса В30	1,8	м ³	
				<u>3.702.1-4.1-02.0.00-04</u>		<u>для КЗ.5-1-1</u>
				<u>Сборочные единицы</u>		
А4	1	3.702.1-4.1-02.3.0.00	Каркас пространственный КП6	1		
			<u>Материалы</u>			
			Бетон класса В27.5	1,3	м ³	
			3.702.1-4.1-02.0.0.00			Лист
						2

№ п. лодл. Подпись и дата Взам. инв. №

Формат	Зона	№	Обозначение	Наименование	Кол.	Примеч.		
				<u>Документация</u>				
А4			3.702.1-4.1-02.1.0.00СБ	Сборочный чертеж				
А4			3.702.1-4.1-00.0.0.0То	Техническое описание		На 3 ^х листах		
				<u>Сборочные единицы</u>				
А4		1	3.702.1-4.1-01.1.1.00	Каркас плоский КР1	2			
А4		2	3.702.1-4.1-02.1.1.00	Сетка арматурная С4	2			
А4		3	3.702.1-4.1-02.1.2.00	С5	1			
А4		4	3.702.1-4.1-02.1.2.00-01	С6	1			
		5	1.400-15.В.1.130-43	Изделие закладное МН124-2	1			
А4		6	3.702.1-4.1-02.1.3.00-02	М1	4			
				<u>Детали</u>				
		7	1.400-15.В.1.810-07	Изделие закладное МН808	2			
А4		8	3.702.1-4.1-01.1.0.02	Стержень гнутый	9			
Б4		9	3.702.1-4.1-01.1.0.03	φ14Л ГОСТ 5781-82; ρ=480	4	2,3 кг		
Б4		10	3.702.1-4.1-01.1.0.04	φ10Л ГОСТ 5781-82, ρ=480	28	8,3 кг		
			3.702.1-4.1-02.1.0.00					
ГИП	Простосердоб	С.М.М.	Каркас пространственный КР4		Стадия	Лист	Листов	
И контр.	Броуде	И.И.И.			Р		1	
Нач. отд.	Резниковский	С.С.С.			ЦНИИПРОМЗЕРНОПРОЕКТ			
Гл. спец.	Курдюмов	И.И.И.						
Ст. инж.	Костарева	И.И.И.						

23218 35

Формат А4



Шиб № подл	Взам. инв №		
ГИП	Простосердоб		
ч контр	Брауде		
Нач отд	Резниковакий		
Гл спец	Курдюмов		
Ст инж	Костарева		

3.702.1 - 4 1-02.10.00СБ

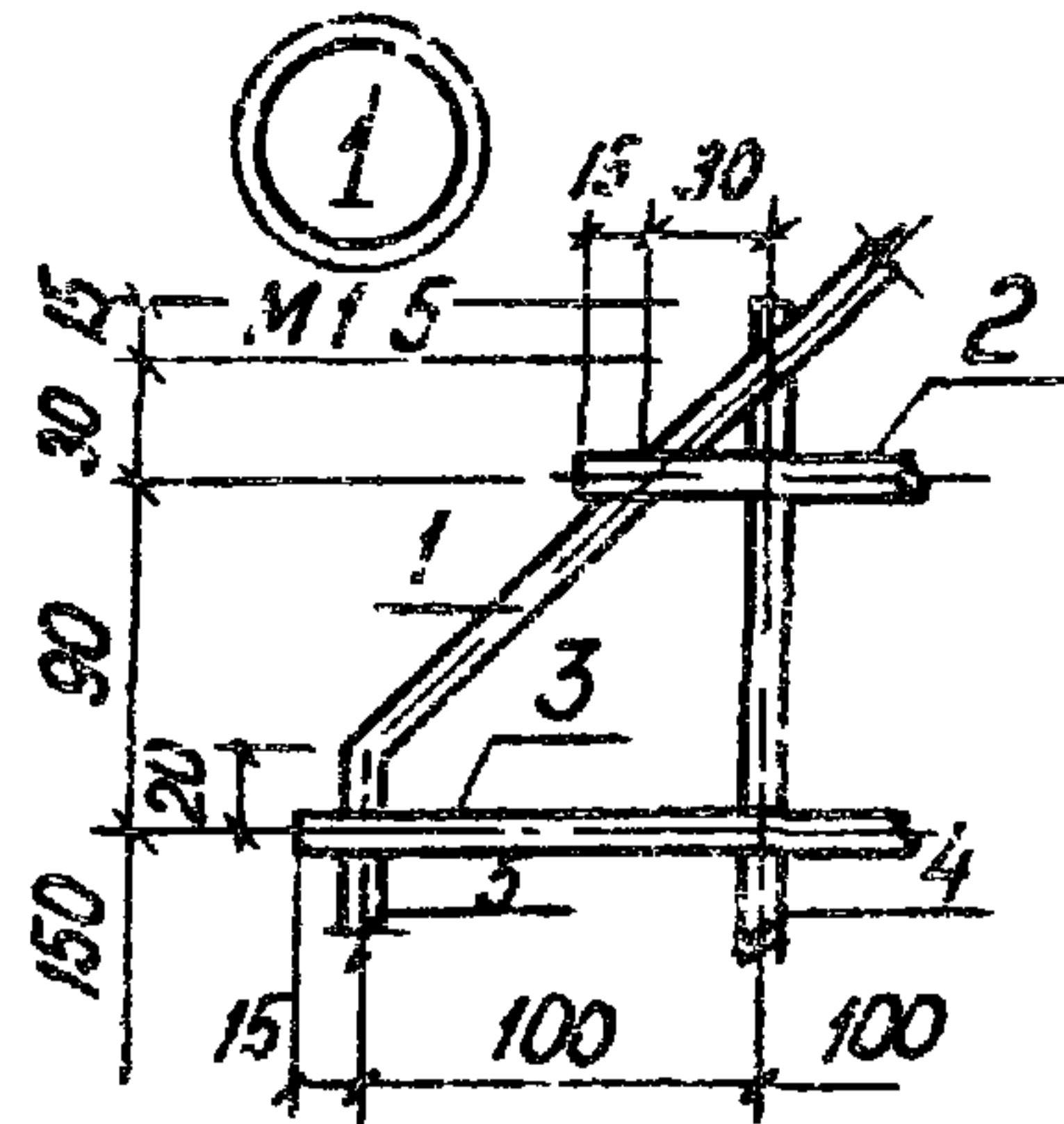
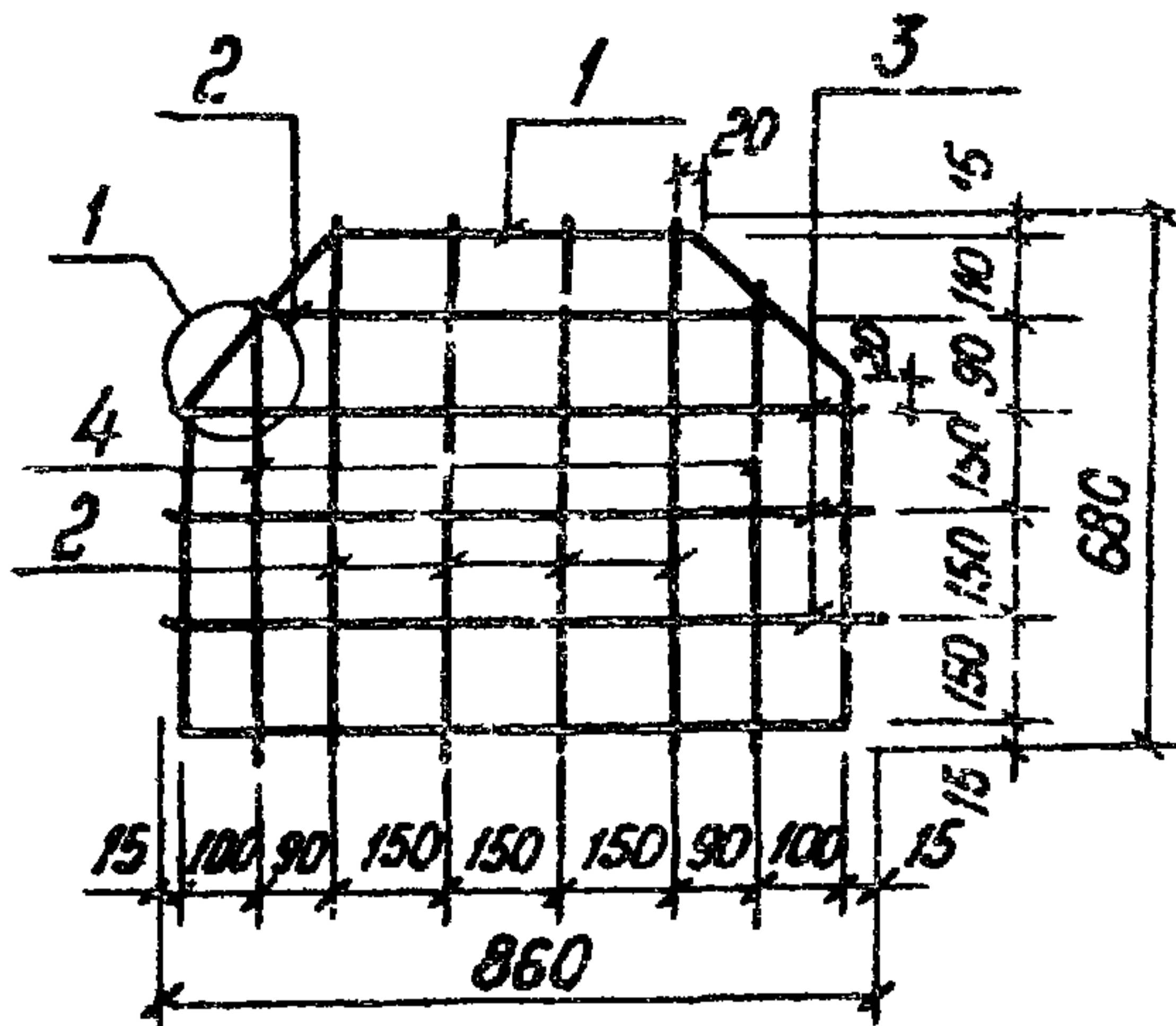
Каркас
пространственный.
КП4
Сборочный чертеж

Стадия	Масса	Избитов
Р	193,0	1:50
Лист		Листов 1

УНИПРОМЗЕРНОПРОЕКТ

23218 36

Формат А4



Стержни сетки соединяются контактной точечной сваркой только с поз 1

Формат	Зона	Поз	Обозначение	Наименование	Кол	Примеч
				<u>Документация</u>		
А4			3.702.1-4. 1-00 0 0 070	Техническое описание		На 3 ^х листах
				<u>Детали</u>		
А4	1		3.702.1-4. 1-01 1 0 02 09	Стержень гнутый ФОРМ ГОСТ 5781-82	1	
Б4	2		3.702 1-4. 1-02 1 1 01	С-680	5	2,1 кг
Б4	3		3 702 1-4. 1-02 1 1 02	С-860	3	1,6 кг
Б4	4		3 702 1-4. 1-02 1 1 03	С-600	2	0,7 кг

3.702.1-4. 1-02 1 1 00

Сетка
арматурная
С4

Стандарт Массо масштаб

Р 6,1 1.20

Лист Листов 1

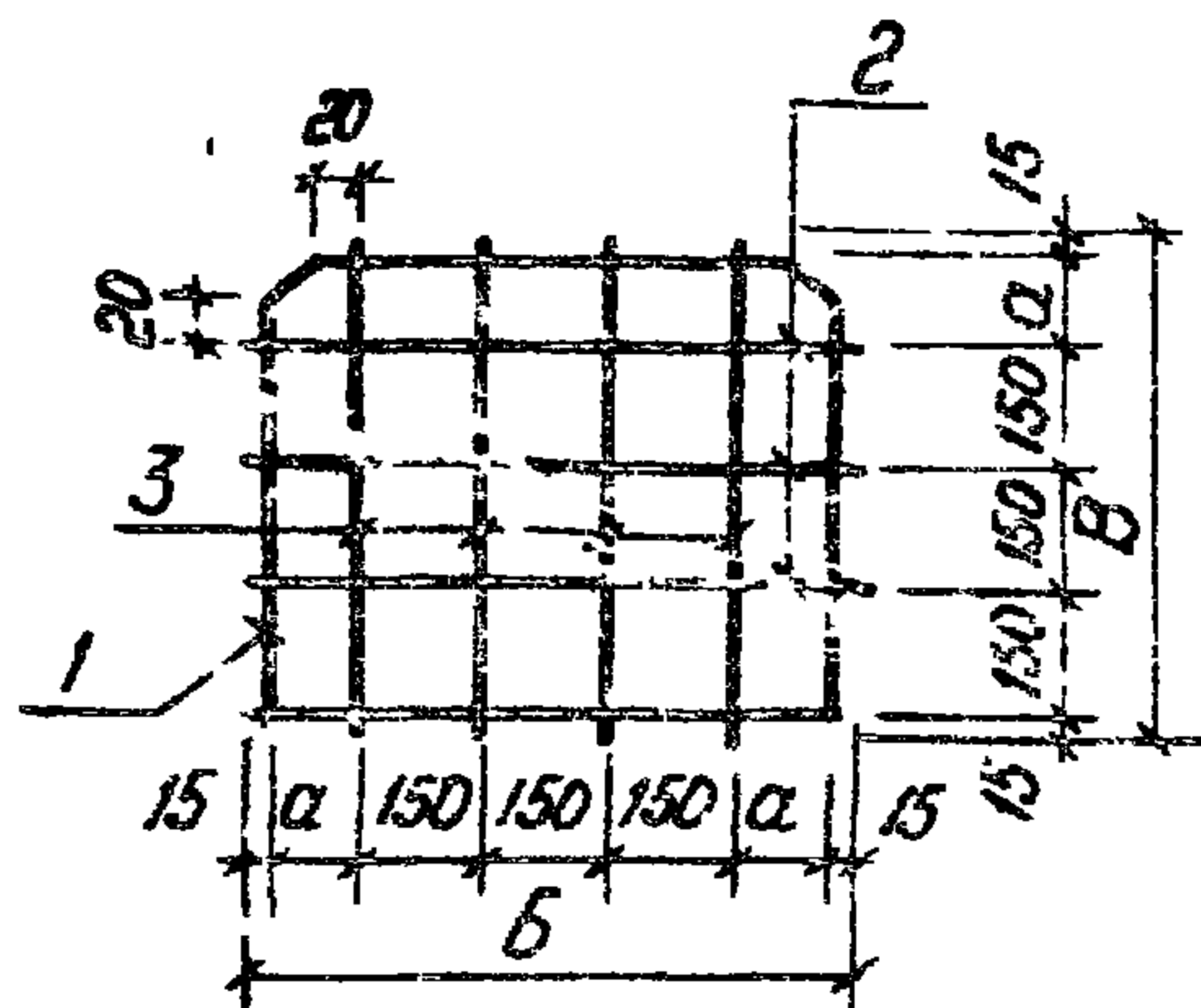
ЦНИИпромзернопроект

23218 37

формат А4

Г.Н.П. Простосердов
и контр. Брауде
Нач. отд. Резниковский
Гл. спец. Курдюмов
Ст. инж. Костарева

Формат	Зона	Поз.	Обозначение	Наименование	Кол.	Примеч.		
				<u>Документация</u>				
А4			3.702.1-4.1-02.1.2.00 СБ	Сборочный чертеж				
А4			3.702.1-4.1-00.0.0.0.0	Техническое описание		На 3 листах		
<u>Переменные данные для исполнений</u>								
				3.702.1-4.1-02.1.2.00		<u>для С5</u>		
<u>Детали</u>								
А4	1		3.702.1-4.1-01.1.0.02-10	Стержень гнутый	1			
Б4	2		3 702.1-4.1-02.1.2.01	ф8 АІ ГОСТ 5781-82; R-780	3	0,9 кг		
Б4	3		3 702.1-4.1-02.1.2.02	ф8 АІ ГОСТ 5781-82; R-630	4	1,0 кг		
				3.702.1-4.1-02.1.2.00-01		<u>для С6</u>		
<u>Детали</u>								
А4	1		3.702.1-4.1-01.1.0.02-11	Стержень гнутый	1			
Б4	2		3 702.1-4.1-02.1.2.03	ф8 АІ ГОСТ 5781-82; R-680	3	0,8 кг		
Б4	3		3 702.1-4.1-02.1.2.04	ф8 АІ ГОСТ 5781-82; R-580	4	0,9 кг		
				3.702.1-4.1-02.1.2.00				
Ш.№.лист	ГМП	Простосердоб		Сетка арматурная С5, С6	Стадия	Лист	Листов	
	Н контр	Брауде			Р		1	
	Нач отд	Резниковский			УНИИПРОМЗЕРНОПРОЕКТ			
	Гл спец	Курдюмов						
	Ст инж	Костарева						



Стержни сетки соединяются
 контактной точечной сваркой
 только с поз. 1.

Обозначение	Марка	Размеры, мм			Масса, кг
		а	Б	В	
3.702.1-4. 1-02.1200	С5	150	780	630	2,9
	-01 С6	100	680	580	2,6

3.702.1-4. 1-02.1200 С6

Сетка
 арматурная С5, С6
 Сборочный чертеж

Лист	Масса	Масштаб
Р	см табл	1:20
Лист	Листов 1	

ГНП	Простосердоб	<i>[Signature]</i>
Н.контр	Брауде	<i>[Signature]</i>
Нач.отд	Резниковский	<i>[Signature]</i>
Гл.слец	Курдюмов	<i>[Signature]</i>
Ст.инж.	Костарева	<i>[Signature]</i>

ЦНИИпромзернопроект

23248 39

Формат А4

Формат	Зона	№	Обозначение	Наименование	Кол.	Примеч.
				<u>Документация</u>		
A4			3.702 1-4. 1-02.2.0.00СБ	Сборочный чертеж		
A4			3.702.1-4. 1-00.0.0.0ТО	Техническое описание		на 3 листах
				<u>Сборочные единицы</u>		
A4	1		3.702.1-4. 1-01.1.1.00-01	Каркас плоский КР2	2	
A4	2		3.702.1-4. 1-01.2.1.00	КР3	2	
A4	3		3.702.1-4. 1-02.1.1.00	Сетка арматурная С4	2	
A4	4		3.702-1-4. 1-02.1.2.00	С5	1	
A4	5		3.702 1-4. 1-02.1.2.00-01	С6	1	
	6		1.400-15. В.1.130-43	Изделие закладное МН 124-2	1	
A4	7		3.702.1-4. 1-02.1.3.00-02	М1	4	
				<u>Детали</u>		
	8		1.400-15. В.1.810-07	Изделие закладное МН 808	2	
A4	9		3.702.1-4. 1-01.1.0.02	Стержень гнутый	9	
B4	10		3.702.1-4. 1-01.2.0.01	φ10 АТ ГОСТ 5781-82; E=170	32	3,4 кг

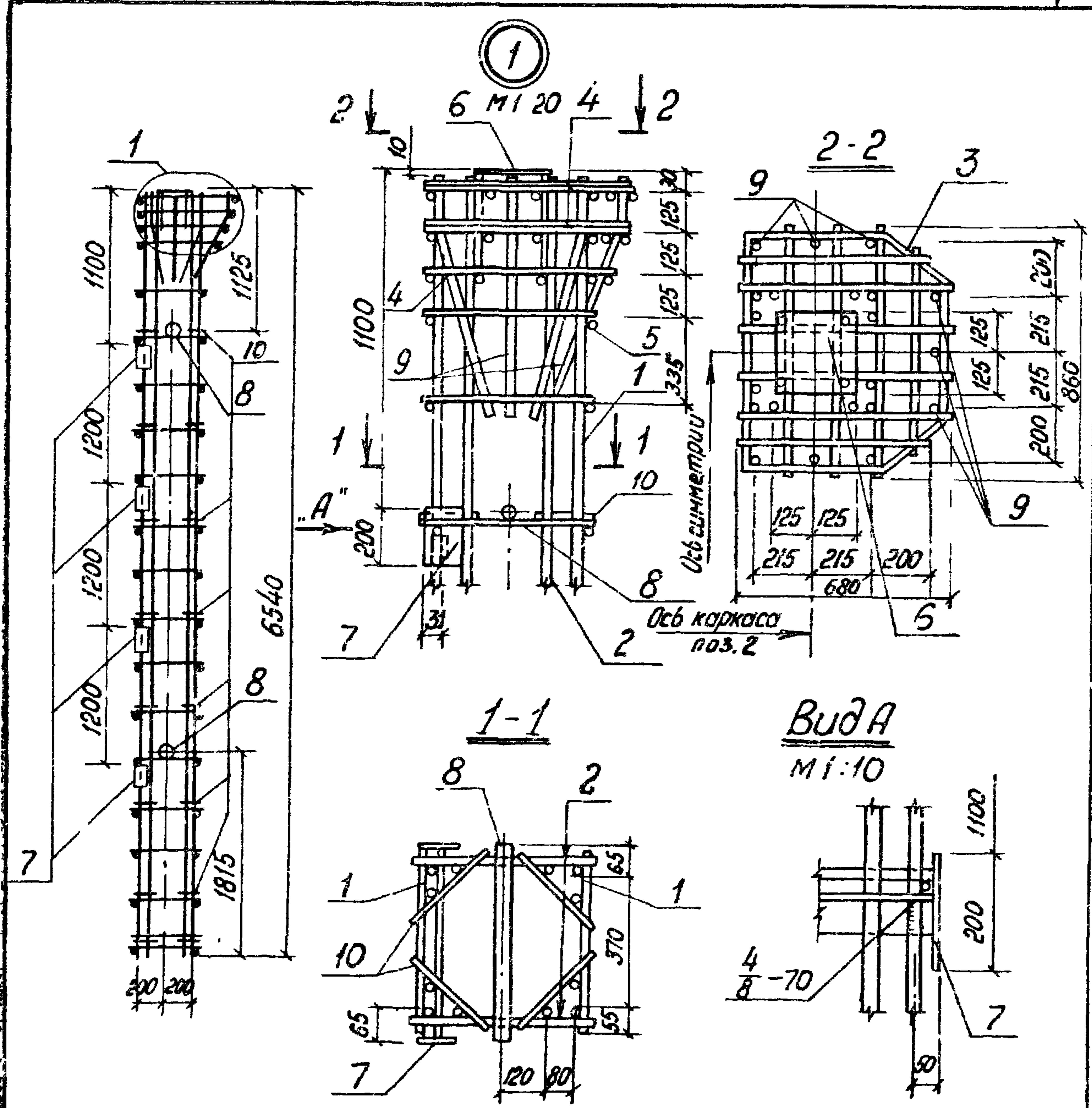
Ш.№ подл. Подпись и дата. Взам. инв. №

3.702 1-4. 1-02 2 0.00

ГИП	Драгосердоб		Каркас пространственный КР5	Стадия	Лист	Листов
Н. контр	Брауде			Р		1
Нач. отд	Резникобский			ДНИИПромЗернопроект		
Гл. спец.	Курдюмов					
Ст. инж.	Костарева					

23218 40

Формат А4



Вид А
М 1:10

3.702.1-4. 1-02 2 0 00 СБ

Каркас
пространственный
КП5
Сборочный чертеж

Стадия	Масса	Масштаб
р	397,4	1 50
Лист	Листов 1	
И.И.И.ПромЗерноПроект		

ГИП Простосердоб
И контр Брауде
Нач отк Резниковский
Гл спец Курдюмов
Ст инж Костярева

23218 41

Формат А4

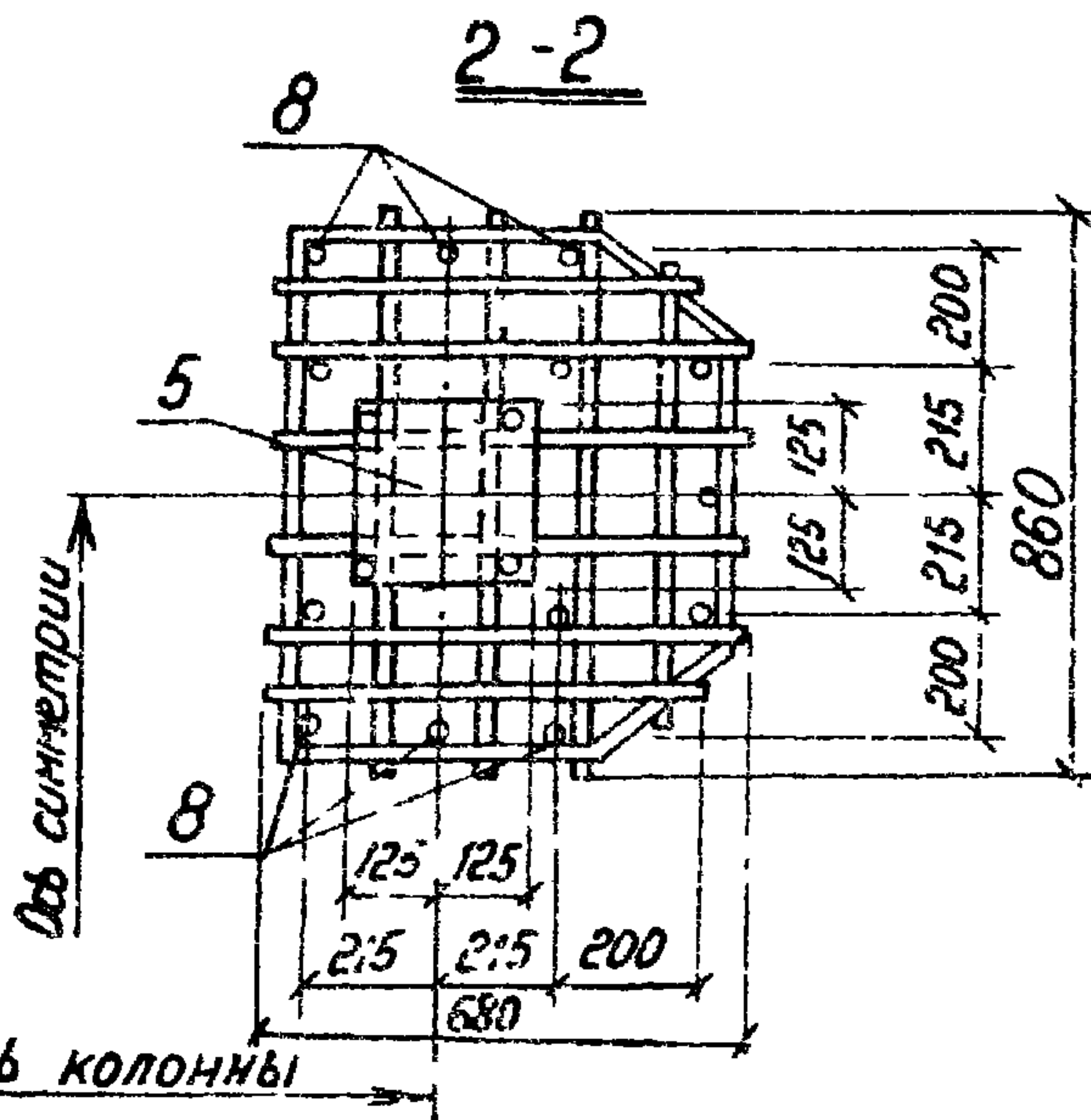
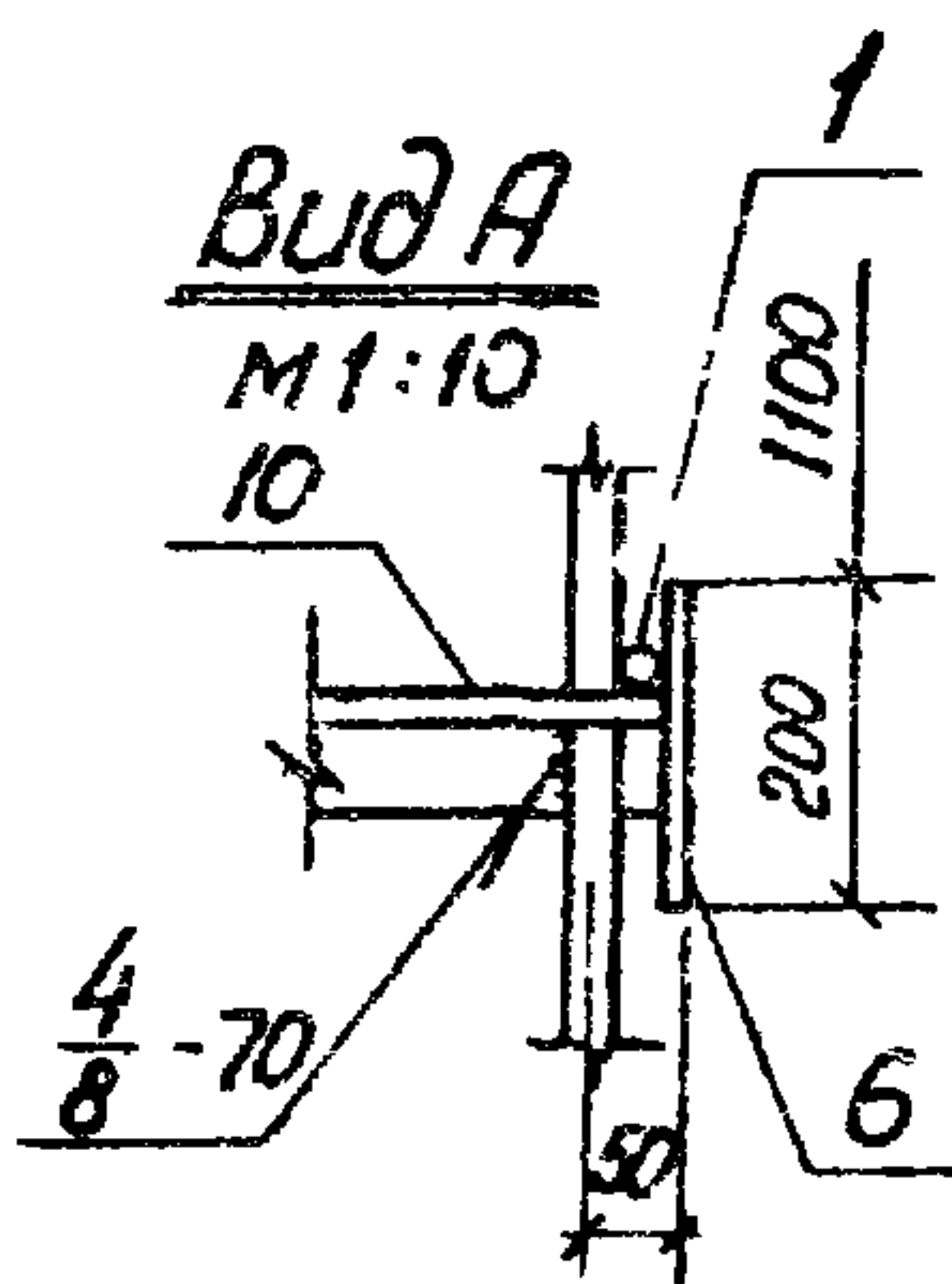
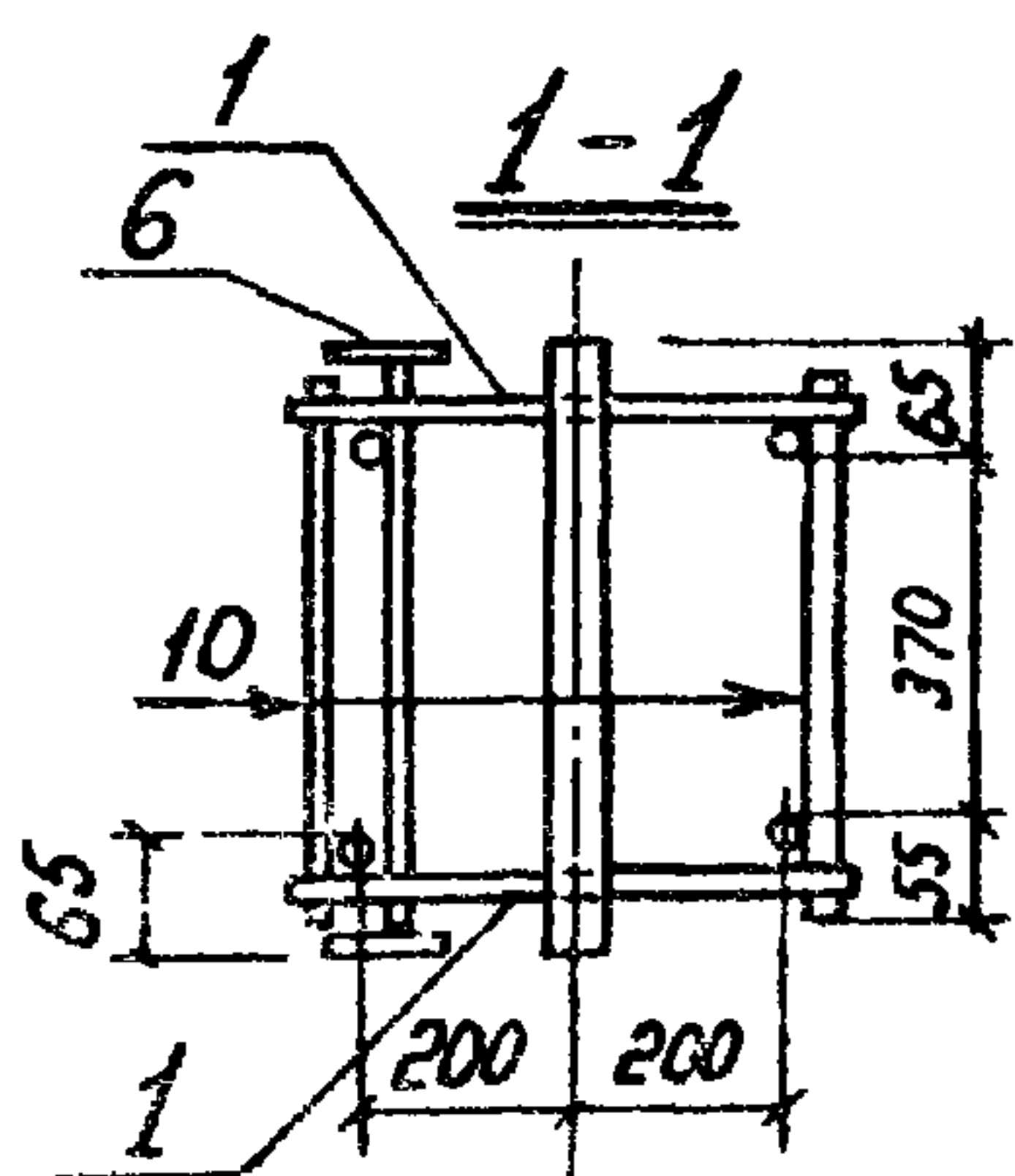
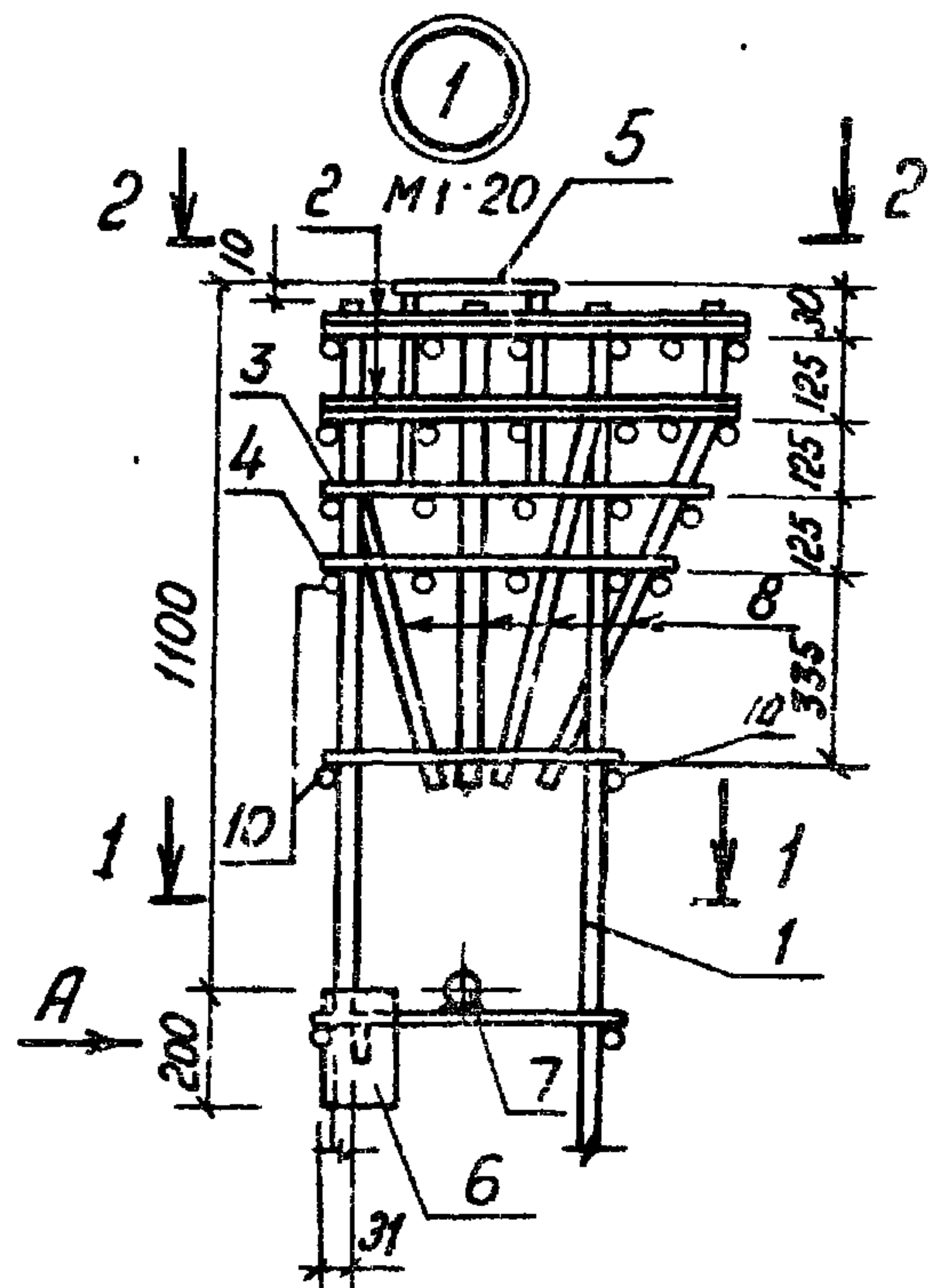
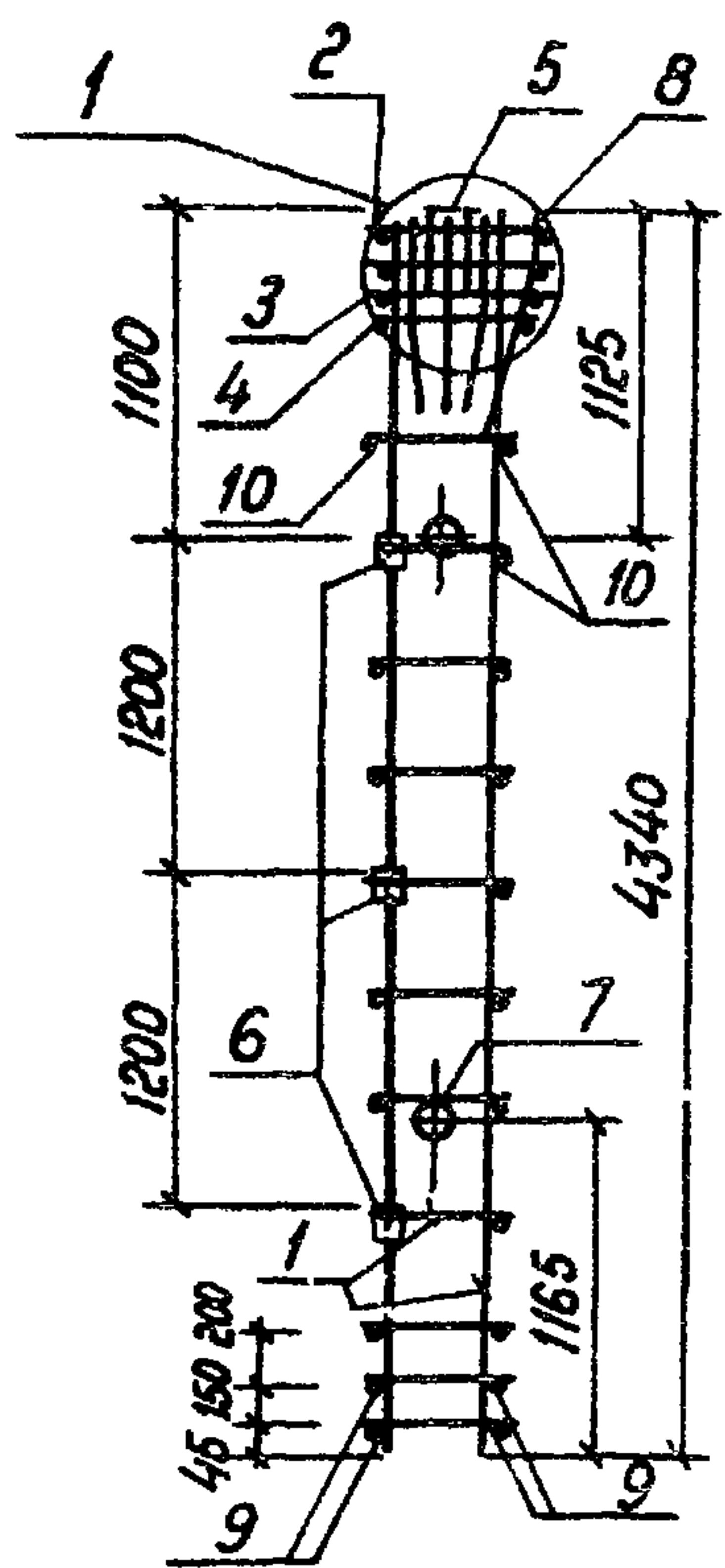
Формат	Зона	Поз	Обозначение	Наименование	Кол	Примеч.
				<u>Документация</u>		
А4			3.702.1-4.1-02.3.0.00СБ	Сборочный чертеж		
А4			3.702.1-4.1-00.0.0.0Т0	Техническое описание		На 3 листах
				<u>Сборочные единицы</u>		
А4	1		3.702.1-4.1-02.3.1.00	Каркас плоский КР4	2	
А4	2		3.702.1-4.1-02.1.1.00	Сетка арматурная С4	2	
А4	3		3.702.1-4.1-02.1.2.00	С5	1	
А4	4		3.702.1-4.1-02.1.2.00-01	С6	1	
	5		1.400-15 В.1.130-43	Изделие закладное МН124-2	1	
А4	6		3.702.1-4.1-06.1.1.03	М6	3	
А4				<u>Детали</u>		
	7		1.400-15.В.1.810-07	Изделие закладное МН808	2	
А4	8		3.702.1-4.1-01.1.0.02	Стержень гнутый	9	
Б4	9		3.702.1-4.1-01.1.0.03	φ14 А ГОСТ 5781-82; В-480	4	2,3 кг
Б4	10		3.702.1-4.1-01.1.0.04	φ10 А ГОСТ 5781-82; В-480	18	5,3 кг

Шнб и подл. Подпись и дата. Взам шнб. №

			3.702.1-4.1-02.3.0.00			
ГНП	Простосердоб	<i>[Signature]</i>	Каркас пространственный КП6	Стандия	Лист	Листов
и контр.	Брауде	<i>[Signature]</i>		Р		1
Нач. отд.	Резниковский	<i>[Signature]</i>		ЦНИИпромзернопроект		
Гл. спец.	Курдюмов	<i>[Signature]</i>				
Ст. инж.	Костарева	<i>[Signature]</i>				

23218 42

Формат А4

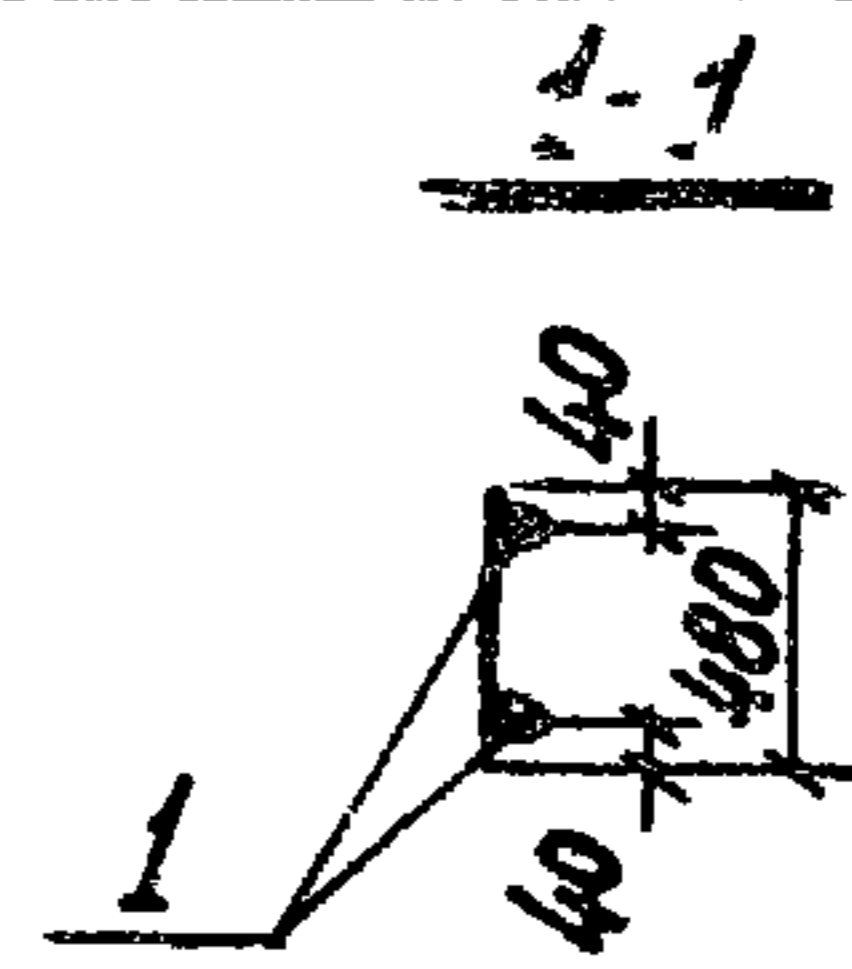
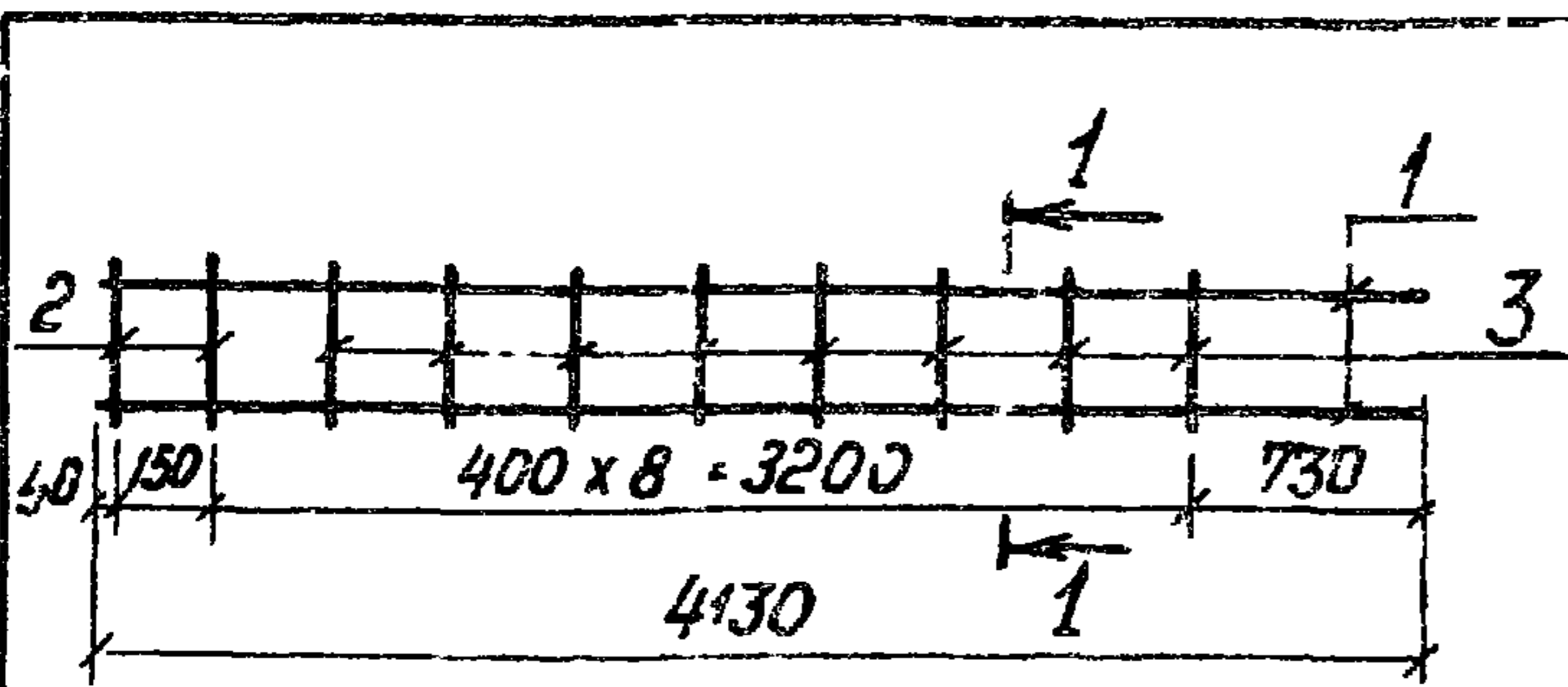


3.702.1-4. 1-02 3.0.00 СБ

			3.702.1-4. 1-02 3.0.00 СБ		
			Каркас пространственный КЛБ	Листов	Масштаб
ГИП	Простосердов		Сборочный чертеж	Р	1 50
и контр	Брауде			Лист	Листов 1
Нач отод	Резниковский		ЦНИИпром.зернопроект		
Гл спец	Курдюмов				
Ст инж	Костарева				

23218 43

Формат А4



Формат	Зона	Лист	Обозначение	Наименование	Кол	Примеч.						
				<u>Документация</u>								
А4			3 702 1-4. 1-00 0 0 0 0	Техническое описание		№ 3 листов						
				<u>Детали</u>								
Б4	1		3 702 1-4 1 02 3 1 01	φ32 P II ГОСТ 5781-82, L 4130	2	52,1 кг						
Б4	2		3 702 1-4. 1-01 1 1 03	φ14 P I ГОСТ 5781-82, L 480	2	1,2 кг						
Б4	3		3 702 1-4 1-02 3 1 02	φ10 P I ГОСТ 5781-82, L 480	8	2,4 кг						
			3 702 1-4. 1-02 3 1 00									
			Коркас плоский КР4			<table border="1"> <tr> <th>Стандия</th> <th>Масса</th> <th>Укштов</th> </tr> <tr> <td>Р</td> <td>55,7</td> <td>1 50</td> </tr> </table>	Стандия	Масса	Укштов	Р	55,7	1 50
Стандия	Масса	Укштов										
Р	55,7	1 50										
						Лист Листов 1						
			ЦНИИпромзернопроект									

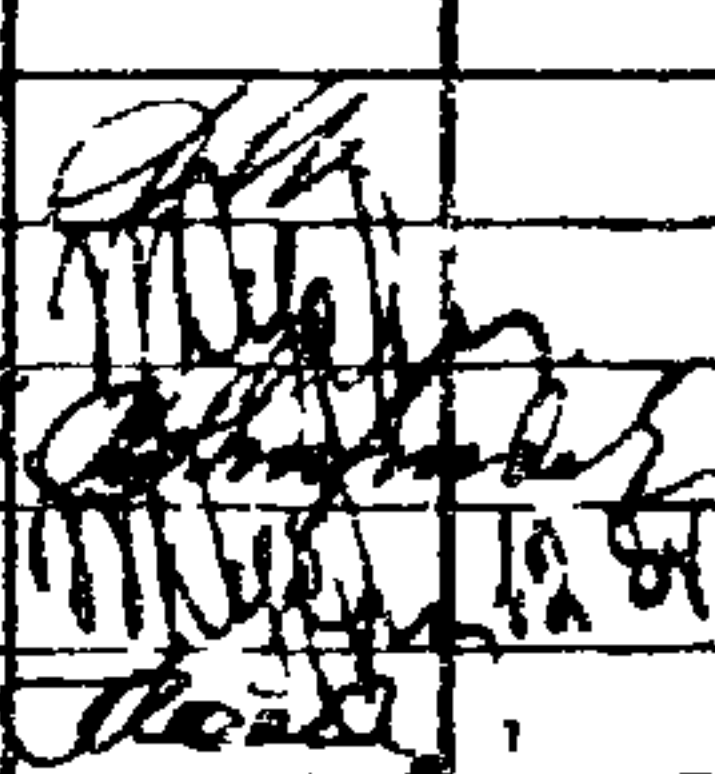
№ подл. Подпись и дата. Взам инв №

ГИП Простосердов
 и контр брауде
 Нач отд Резниковский
 Гл спец Курдюмов
 Ст инж Костарева

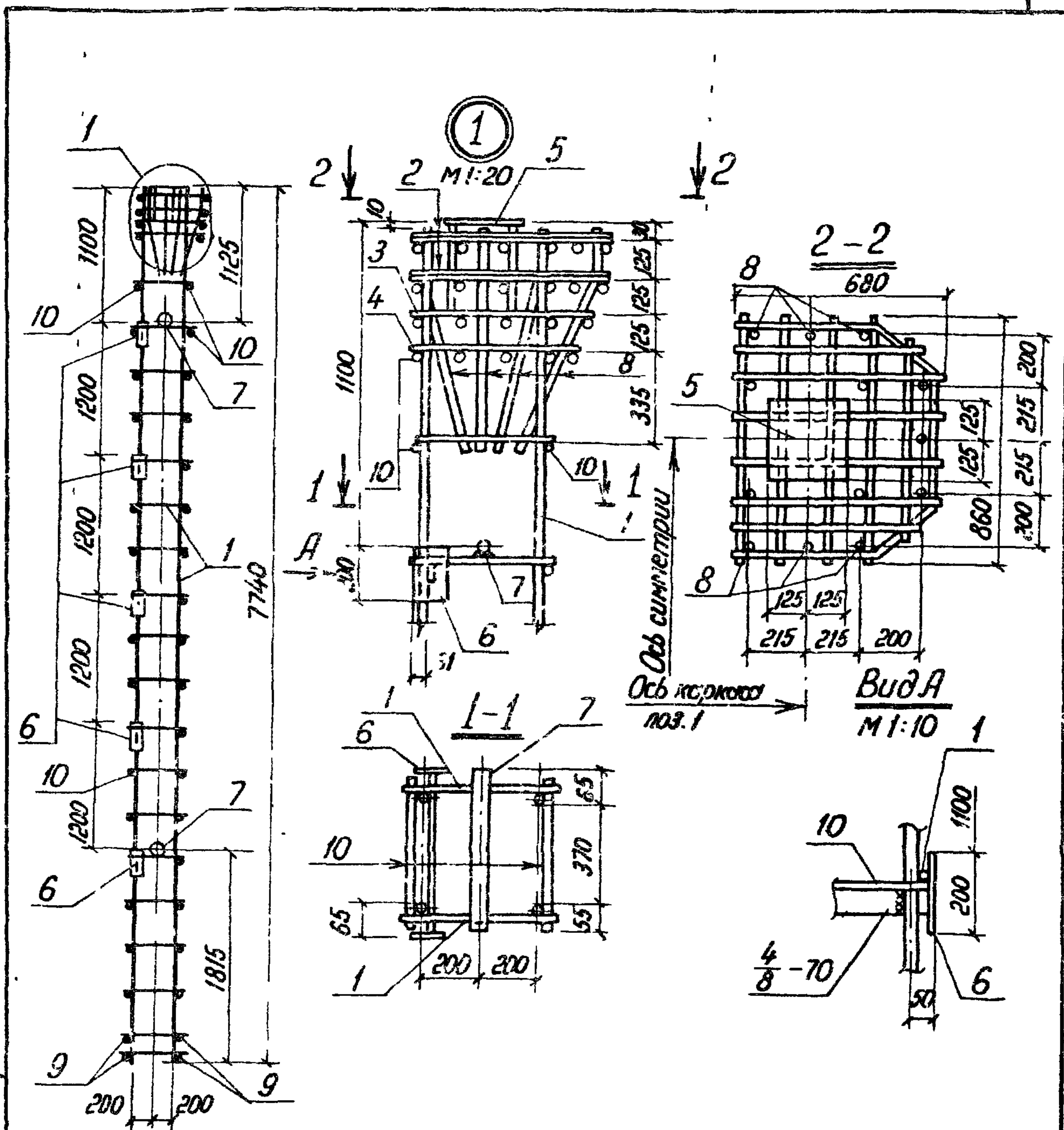
23218 44

Формат А4

Формат	Зона	Поз.	Обозначение	Наименование	Кол	Примеч.
				<u>Документация</u>		
А4			3.702.1-4.1-02.4.0.00 СБ	Сборочный чертеж		
А4			3 702.1-4.1-00.0.0.0ТО	Техническое описание		На 3 листах
				<u>Сборочные единицы</u>		
А4		1	3.702.1-4.1-01.1.00-02	Каркас плоский КР 20	2	
А4		2	3.702.1-4.1-02.1.1.00	Сетка арматурная С4	2	
А4		3	3 702.1-4.1-02.1.2.00	С5	1	
А4		4	3.702.1-4.1-02.1.2.00-01	С6	1	
		5	1.400-15.В.1.130-43	Изделие закладное МН 124-2	1	
А4		6	3.702.1-4.1-02.1.3.00-02	М1	5	
				<u>Детали</u>		
		7	1.400-15.В.1.810-07	Изделие закладное МН 808	2	
А4		8	3.702.1-4.1-01.1.0.02	Стержень гнутый	9	
Б4		9	3.702.1-4.1-01.1.0.03	Ф14 А ГОСТ 5781-82; R=480	4	2,3 кг
Б4		10	3.702.1-4.1-01.1.0.04	Ф10 А ГОСТ 5781-82; R=480	34	10,1 кг

			3.702.1-4.1-02.4.0.00				
ГИП	Простосердоб		Каркас пространственный КР 20	Стадия	Лист	Листов	
И контр	Брауде			Р		1	
Нач отд	Резниковский			ЦНИИпромзернопроект			
Гл спец	Курдюмов						
Ст инж	Костарева						

23218 45
Формат А4



Шифр № подл. *Взам инв. №*
 Подпись и дата

ГНП	Простосердоб	<i>[Signature]</i>
и контр	Брауде	<i>[Signature]</i>
Нач. отд.	Резниковский	<i>[Signature]</i>
Гл. спец.	Курдюков	<i>[Signature]</i>
От. инж.	Костарева	<i>[Signature]</i>

3.702.1-4. 1-02. 4.0.00СБ		
каркас пространственный КП 20		
Сборочный чертёж		
Лист	Масса	Масштаб
1	269,6	1:50
Листов 1		
УНИПРОМЗЕРНАПРОЕКТ		

23218 46
 Формат А4

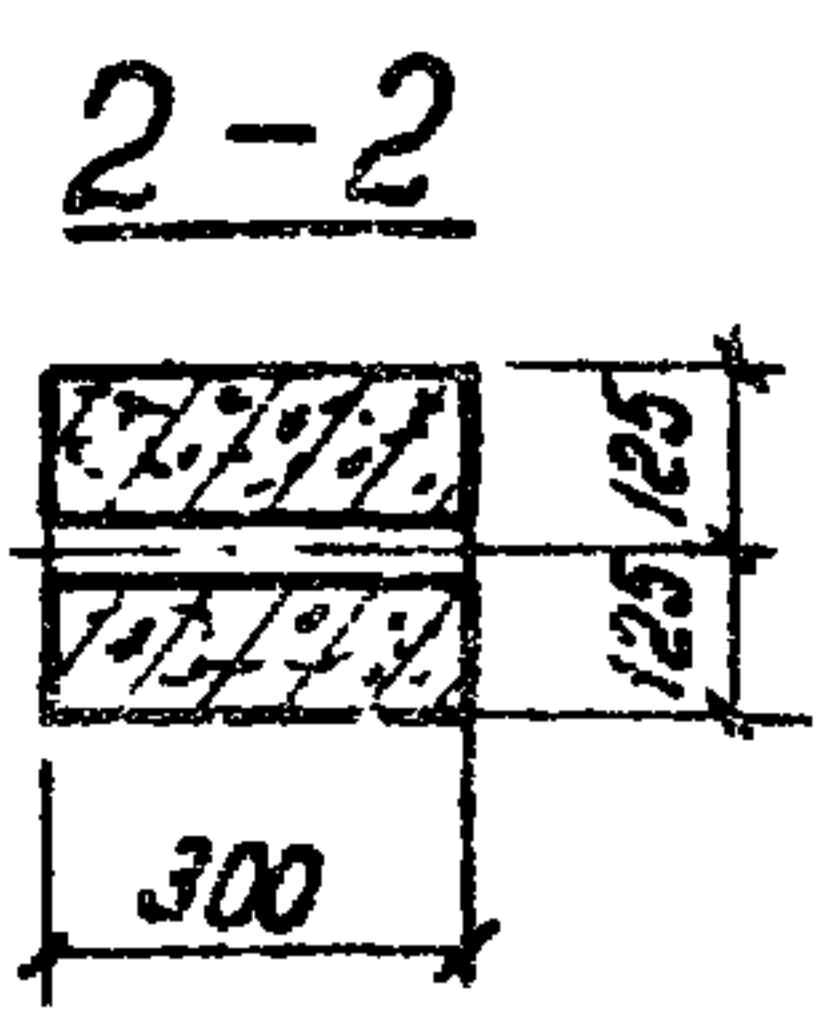
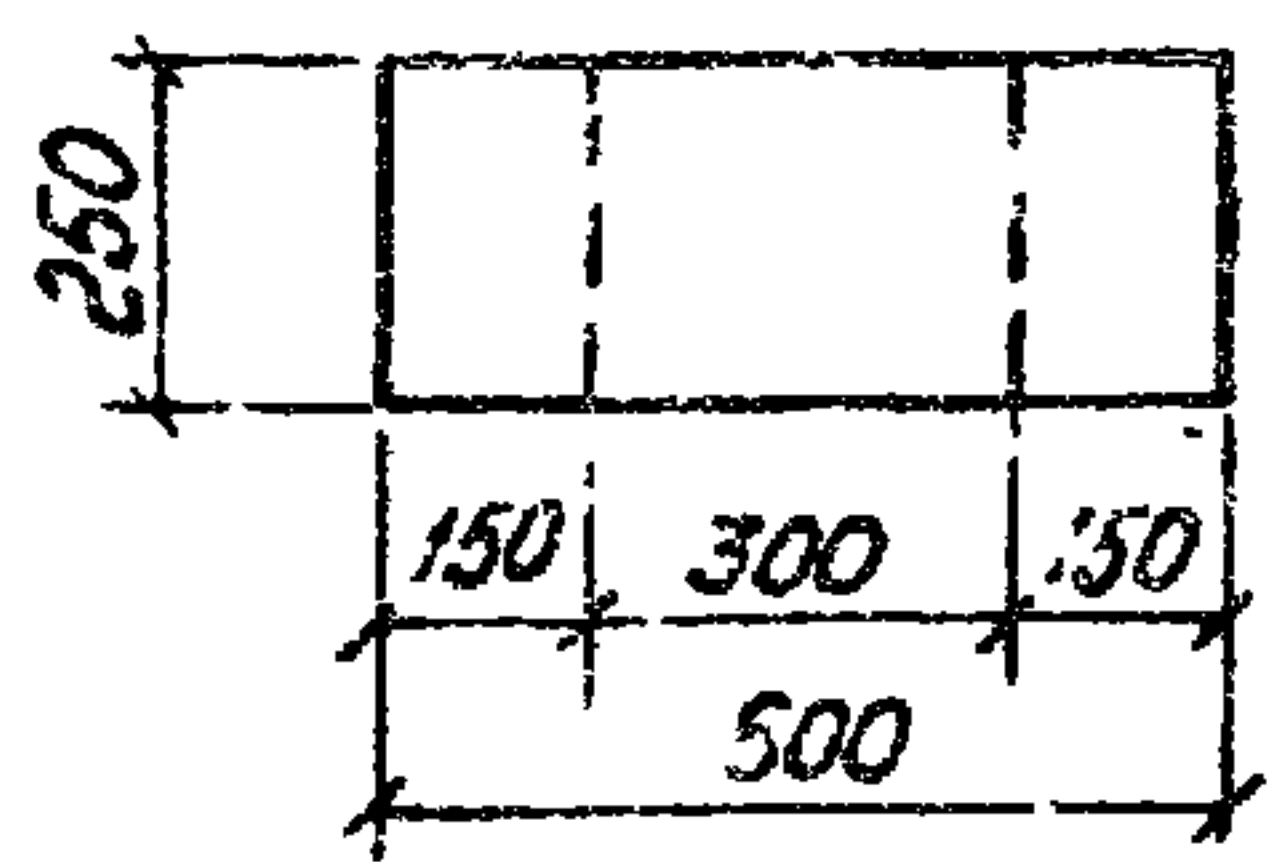
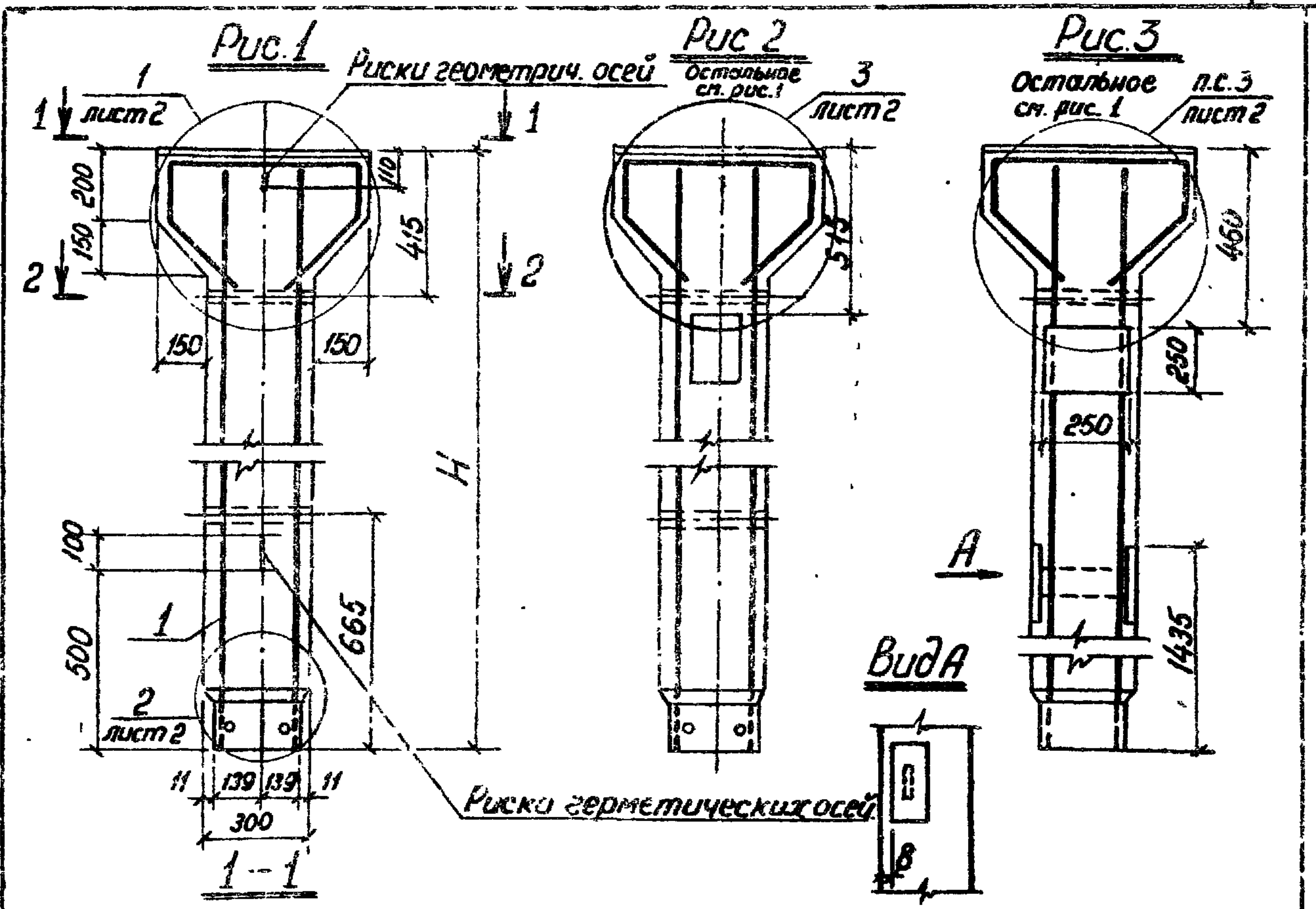
Формат	Зона	Поз.	Обозначение	Наименование	Кол.	Примеч.	
				<u>Документация</u>			
A4			3.702.1-4.1-03.0.0.00 СБ	Сборочный чертеж		На 2-х листах	
A4			3.702.1-4.1-00.0.0.0 ВМС	Выборка стали		На 4-х листах	
A4			3.702.1-4.1-00.0.0.0 ТО	Техническое описание		На 3-х листах	
			<u>Переменные данные для исполнений</u>				
				<u>3.702.1-4.1-03.0.0.00</u>		<u>для КЗ.7-1</u>	
				<u>Сборочные единицы</u>			
A4	1		3.702.1-4.1-03.1.0.00	Каркас пространственный КП5	1		
				<u>Материалы</u>			
				Бетон класса В 22.5	0,27	м ³	
				<u>3.702.1-4.1-03.0.0.00-01</u>		<u>для КЗ.7-1-2</u>	
				<u>Сборочные единицы</u>			
A4	1		3.702.1-4.1-03.1.0.00-01	Каркас пространственный КП5-1	1		
				<u>Материалы</u>			
				Бетон класса В 22.5	0,27	м ³	
			3.702.1-4.1-03.0.0.00				
ГНП	Простосердов		Колонна железобетонная		Стадия	Лист	Листов
Н.контр	Брауде		КЗ.7-1; КЗ.7-1-2; КЗ.7-1-1;		Р	1	4
Нач. отд.	Резникобский		КЗ.8-1; КЗ.8-1-2; КЗ.8-1-1;				
Гл. спец.	Курдюмов	12.84	КЗ.9-1; КЗ.9-1-2; КЗ.9-1-1.		ЦНИИпромзернопроект		
Сл. инж.	Костарева						

СМБ № подл. Подпись и дата. Взам. инв. №

Формат	Зона	Поз	Обозначение	Наименование	Кол.	Примеч.
				3.702.1-4. 1-03.0.0.00-02		для КЗ.7-1-1
				<u>Сборочные единицы</u>		
А4	1		3.702.1-4. 1-03.1.0.00-02	Каркас пространственный КП15-2	1	
				<u>Материалы</u>		
				Бетон класса В22.5	0,27	м ³
				3.702.1-4. 1-03.0.0.00-03		для КЗ.8-1
				<u>Сборочные единицы</u>		
А4	1		3.702.1-4. 1-03.1.0.00-03	Каркас пространственный КП16	1	
				<u>Материалы</u>		
				Бетон класса В22.5	0,28	м ³
				3.702.1-4. 1-03.0.0.00-04		для КЗ.8-1-2
				<u>Сборочные единицы</u>		
А4	1		3.702.1-4. 1-03.1.0.00-04	Каркас пространственный КП16-1	1	
				<u>Материалы</u>		
				Бетон класса В22.5	0,28	м ³
3.702.1-4. 1-03.0.0.00						Лист
						2

Формат Лист	№	Обозначение	Наименование	Кол.	Примеч.
			<u>3.702.1-4. 1-03.0.0.00-05</u>		<u>для КЗ.8-1</u>
			<u>Сборочные единицы</u>		
А4	1	3.702.1-4. 1-03.1.0.00-05	Каркас пространственный КЛБ2	1	
			<u>Материалы</u>		
			Бетон класса В22.5	0,28	м ³
			<u>3.702.1-4. 1-03.0.0.00-06</u>		<u>для КЗ.9-1</u>
			<u>Сборочные единицы.</u>		
А4	1	3.702.1-4. 1-03.1.0.00-06	Каркас пространственный КЛГГ		
			<u>Материалы</u>		
			Бетон класса В22.5	0,33	м ³
			<u>3.702.1-4. 1-03.0.0.00-07</u>		<u>для КЗ.9-1.2</u>
			<u>Сборочные единицы</u>		
А4	1	3.702.1-4. 1-03.1.0.00-07	Каркас пространственный КЛГГ-1	1	
			<u>Материалы</u>		
			Бетон класса В22.5	0,33	м ³
		3.702.1-4. 1-03.0.0.00			Лист
					3

Ш.№.№ подл. Листы и дата. Взам. инв. №



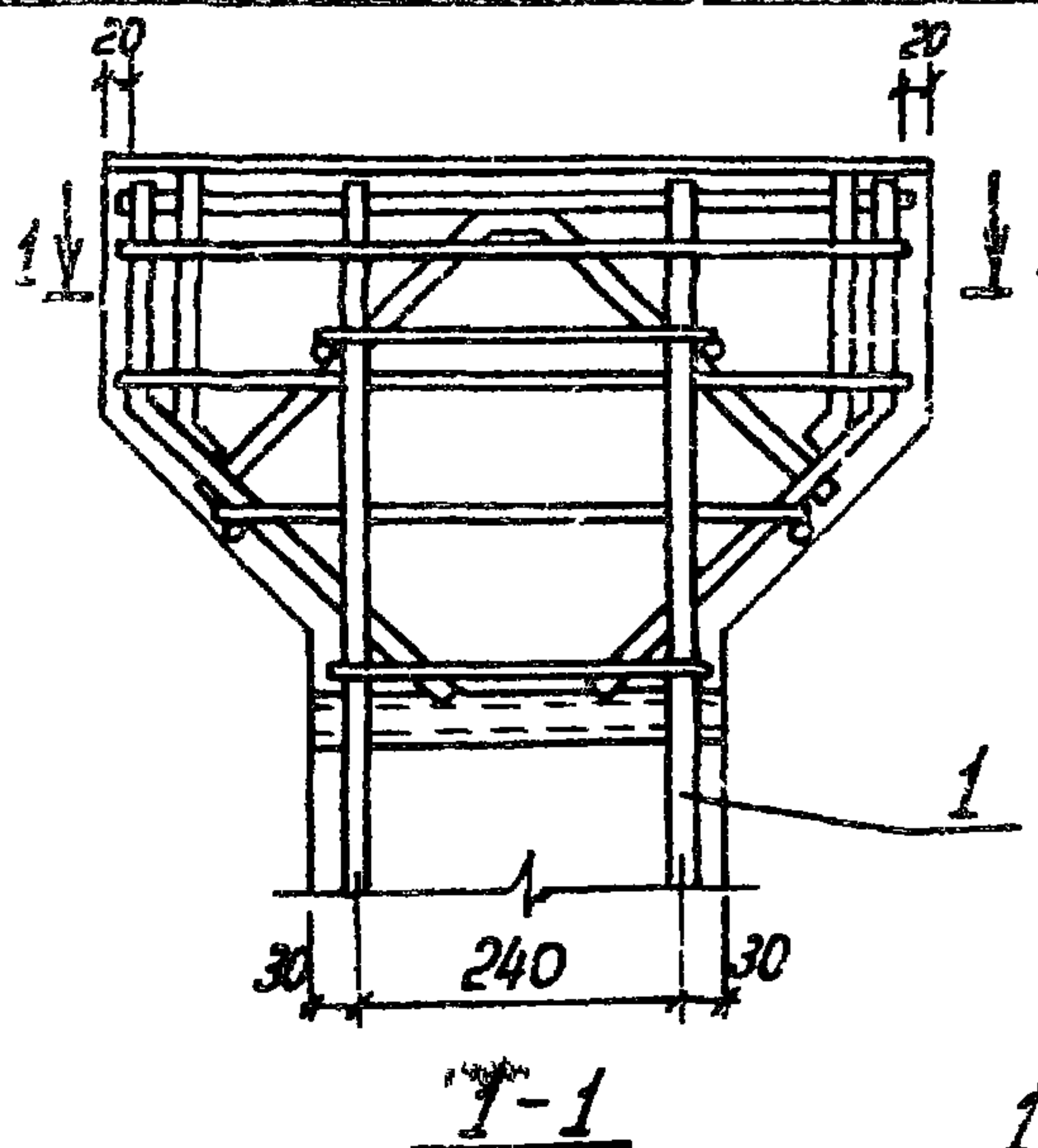
Обозначение	Рис.	H, мм	Масса, т	Марка	
				Колонны	Корпуса
3.702.1-4.1-03.0.0.00	1	3230	0,68	КЗ.7-1	КП 15
-01	2			КЗ.7-1-2	КП 15-1
-02	3			КЗ.7-1-1	КП 15-2
-03	1	3430	0,70	КЗ.8-1	КП 16
-04	2			КЗ.8-1-2	КП 16-1
-05	3			КЗ.8-1-1	КП 16-2
-06	1	4030	0,83	КЗ.9-1	КП П
-07	2			КЗ.9-1-2	КП П-1
-08	3			КЗ.9-1-1	КП П-2

3.702.1-4.1-03.0.0.00СБ

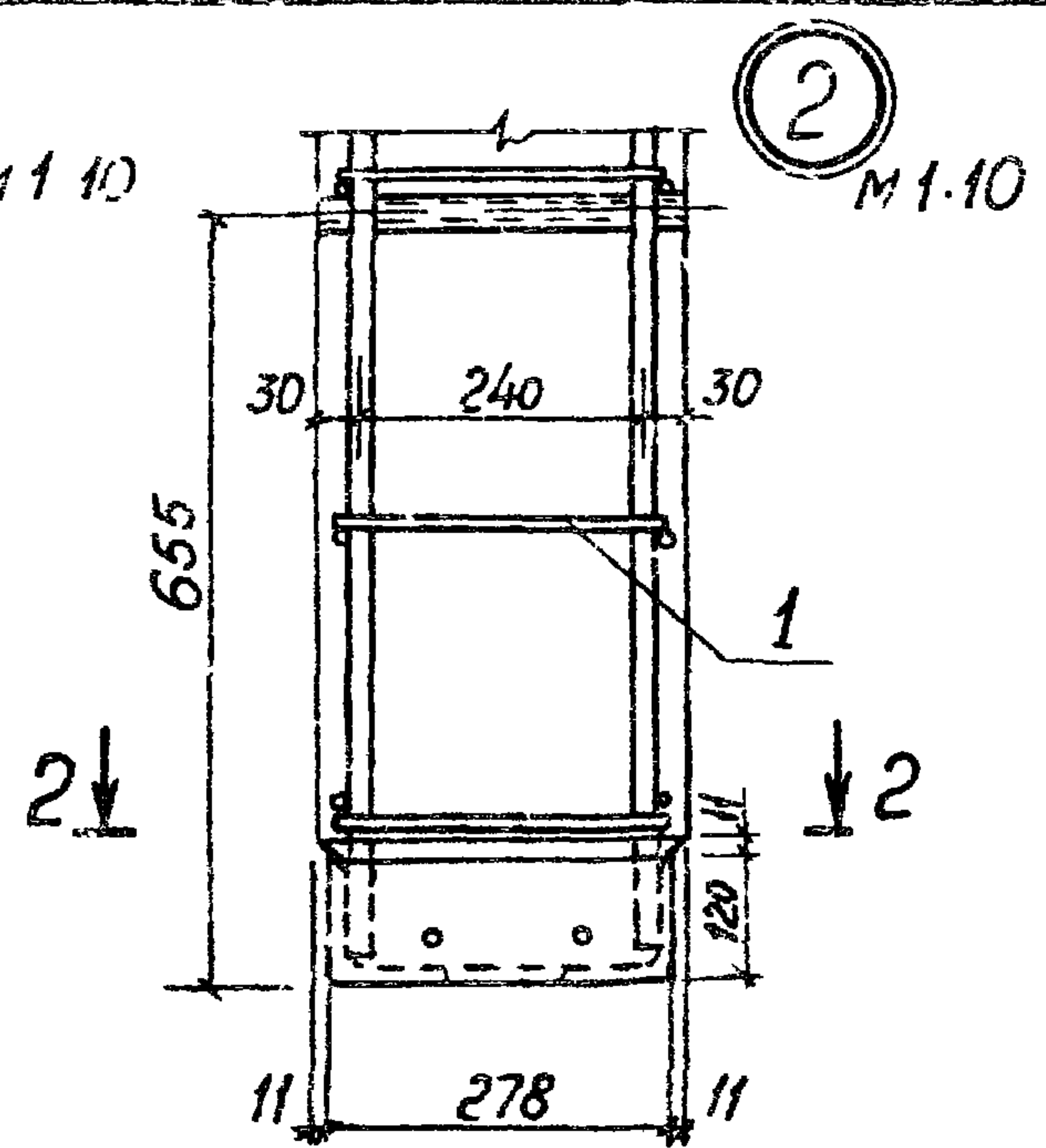
Колонна железобетонная КЗ.7-1, КЗ.7-1-2; КЗ.7-1-1; КЗ.8-1, КЗ.8-1-2, КЗ.8-1-1; КЗ.9-1, КЗ.9-1-2; КЗ.9-1-1 Сборочный чертеж.	Стадия	Масса	Масштаб
	Р	сп.табл.	1:20
	Лист 1	Листов 2	

Инв. № подл.	Гип	Простосердоб	
Взам. инв. №	и контр	брауде	
Подпись и дата	Нач отд	Резникобский	
	Гл слес	Курдюгов	
	Ст инж	Костарева	

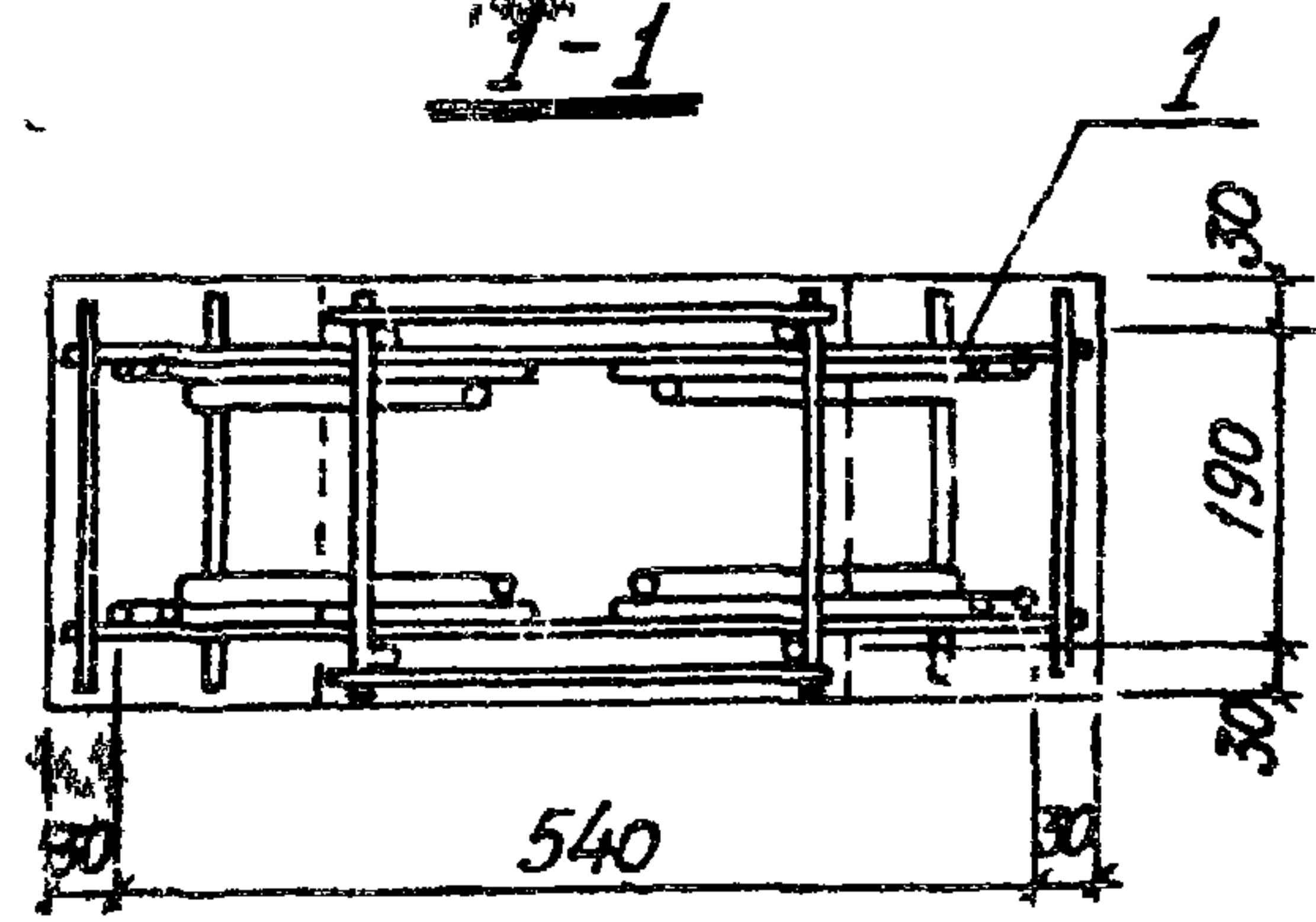
ЦНИИпромзернопроект



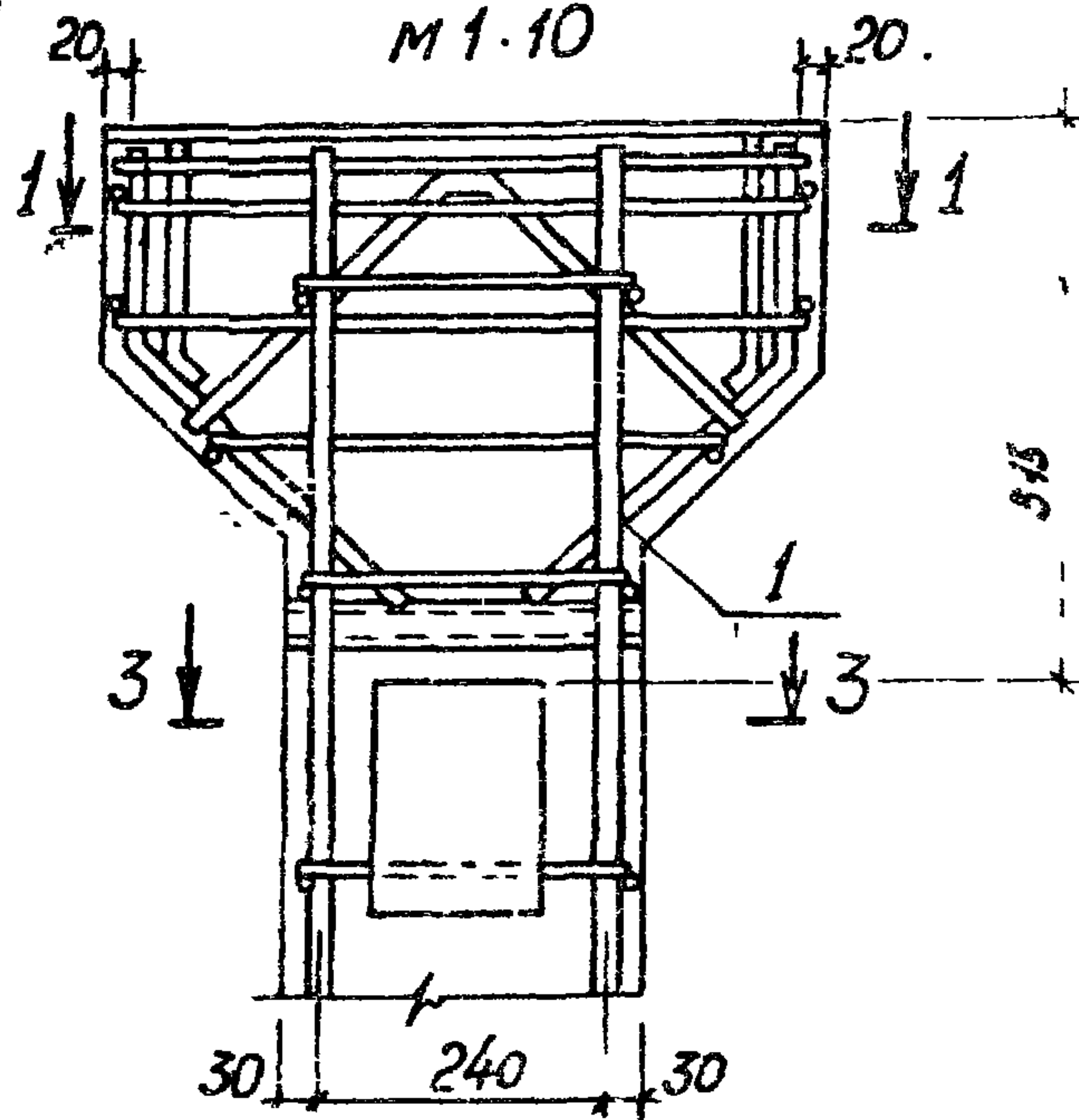
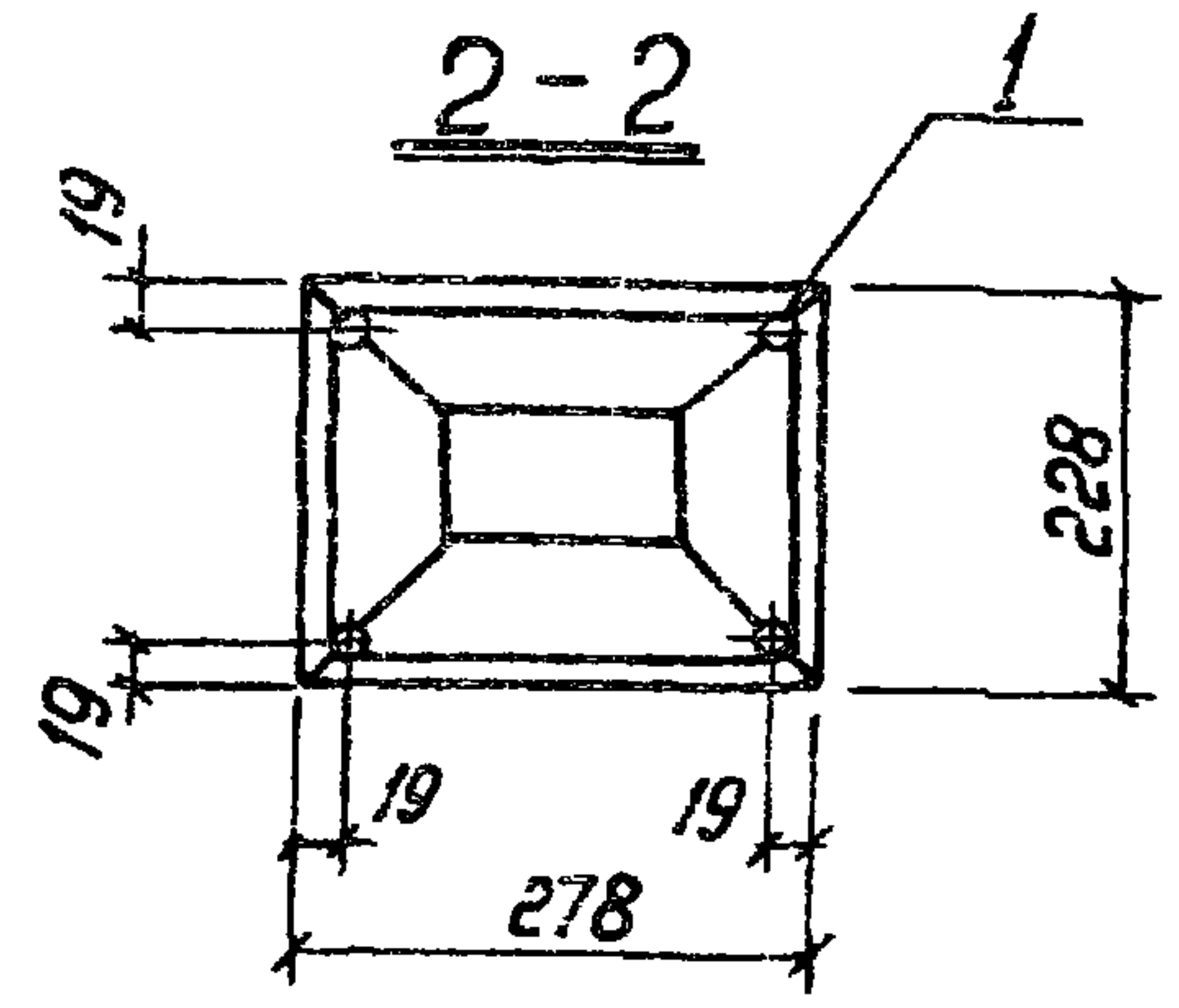
1
M 1.10



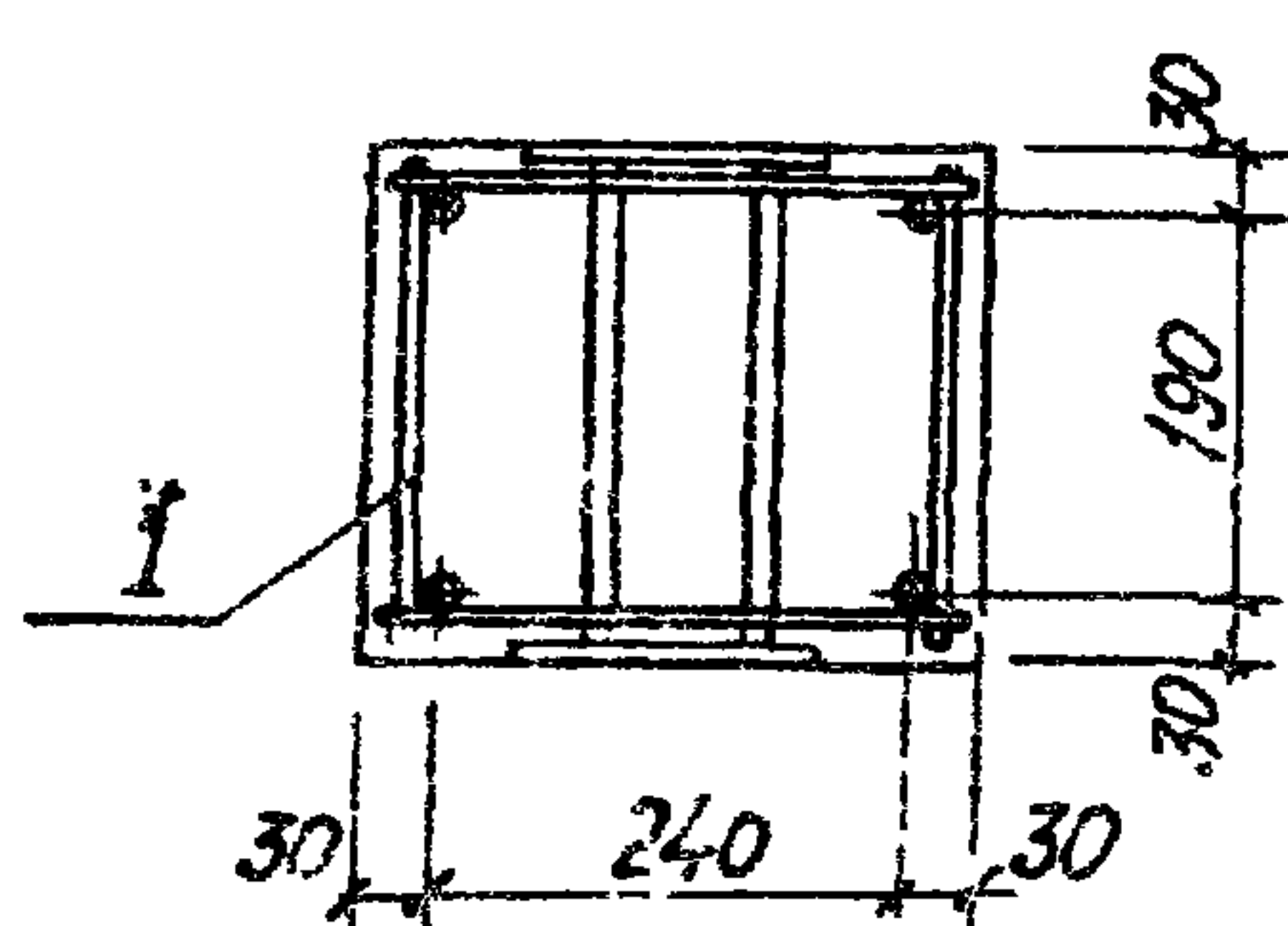
2
M 1.10



3
M 1.10



3-3



3.702 1-4. 1-03 0 0.00СБ

лист
2

23218 52

Формат А4

Формат	Лист	Лист	Обозначение	Наименование	Кол.	Примеч.	
				<u>Документация</u>			
А4			3.702 1-4. 1-03.1.0.00СБ	Сборочный чертеж		на 2 листах	
			3.702.1-4. 1-00.0.0.0ТО	Техническое описание		на 3 листах	
				<u>Сборочные единицы</u>			
А4	1		3.702.1-4. 1-03.1.1.00	Коркас плоский КР18	2		
А4	2		3.702.1-4. 1-03.1.2.00	Изделие закладное М8	1		
А4	3		3.702.1-4. 1-03.1.3.00	" М10	1		
	4		1400-15.5 : 810-05	Изделие закладное М1806	2		
				<u>Переменные данные для исполнений</u>			
				3.702.1-4. 1-03.1.0.00		для КР15	
				<u>Сборочные единицы</u>			
А4	5		3.702 1-4. 1-05.13.00-04	Коркас плоский КР19	2		
	6			отсутствует			
	8,9			отсутствует			
				<u>Детали</u>			
Б4	7		3.702 1-4. 1-03.1.0.01	ФБА ГОСТ 5781-82; e=230	28	1,4 кг	
				3.702.1-4. 1-03.1.0.00			
ГНП	Иростасевдов			Коркас пространственный КР15, КР15-1, КР15-2 КР16, КР16-1, КР16-2 КР17, КР17-1, КР17-2	Таблица	Лист	Листов
Н контр	Брауде				Р	1	5
Ноч отк	Резникобский						
Гл спец	Курдюмов						
Ст инж	Костарева						

Шифр № подл. Подпись и дата Взам инв №

Формат	Зона	Поз.	Обозначение	Наименование	Кол.	Примеч.
				3.702.1-4. 1-03.10.00-01		для КП15-1
				<u>Сборочные единицы</u>		
А4		5	3.702.1-4. 1-05.13.00-01	Каркас плоский КР19	2	
		6	1.400-15. В.1. 210-07	Изделие закладное Мн202-3	1	
		8,9		отсутствует		
				<u>Детали</u>		
Б4		7	3.702.1-4. 1-03.1.0.01	ФБА ГОСТ 5781-82; В-230	28	1,4 кг
				3.702.1-4. 1-03.10.00-02		для КП15-2
				<u>Сборочные единицы</u>		
А4		5	3.702.1-4. 1-03.1.2.00	Каркас плоский КР19	2	
		6		отсутствует		
		8	1.400-15. В.1. 210-37	Изделие закладное Мн207-3	1	
А4		9	3.702.1-4. 1-02.1.3.00-01	" М5	1	
				<u>Детали</u>		
Б4		7	3.702.1-4. 1-03.1.0.01	ФБА ГОСТ 5781-82; В-230	28	1,4 кг
				3.702.1-4. 1-03.10.00-03		для КП16
				<u>Сборочные единицы</u>		
А4		5	3.702.1-4. 1-05.1.3.00-02	Каркас плоский КР12	2	
		6		отсутствует		
				3.702.1-4. 1-03.1.0.00		Лист 2

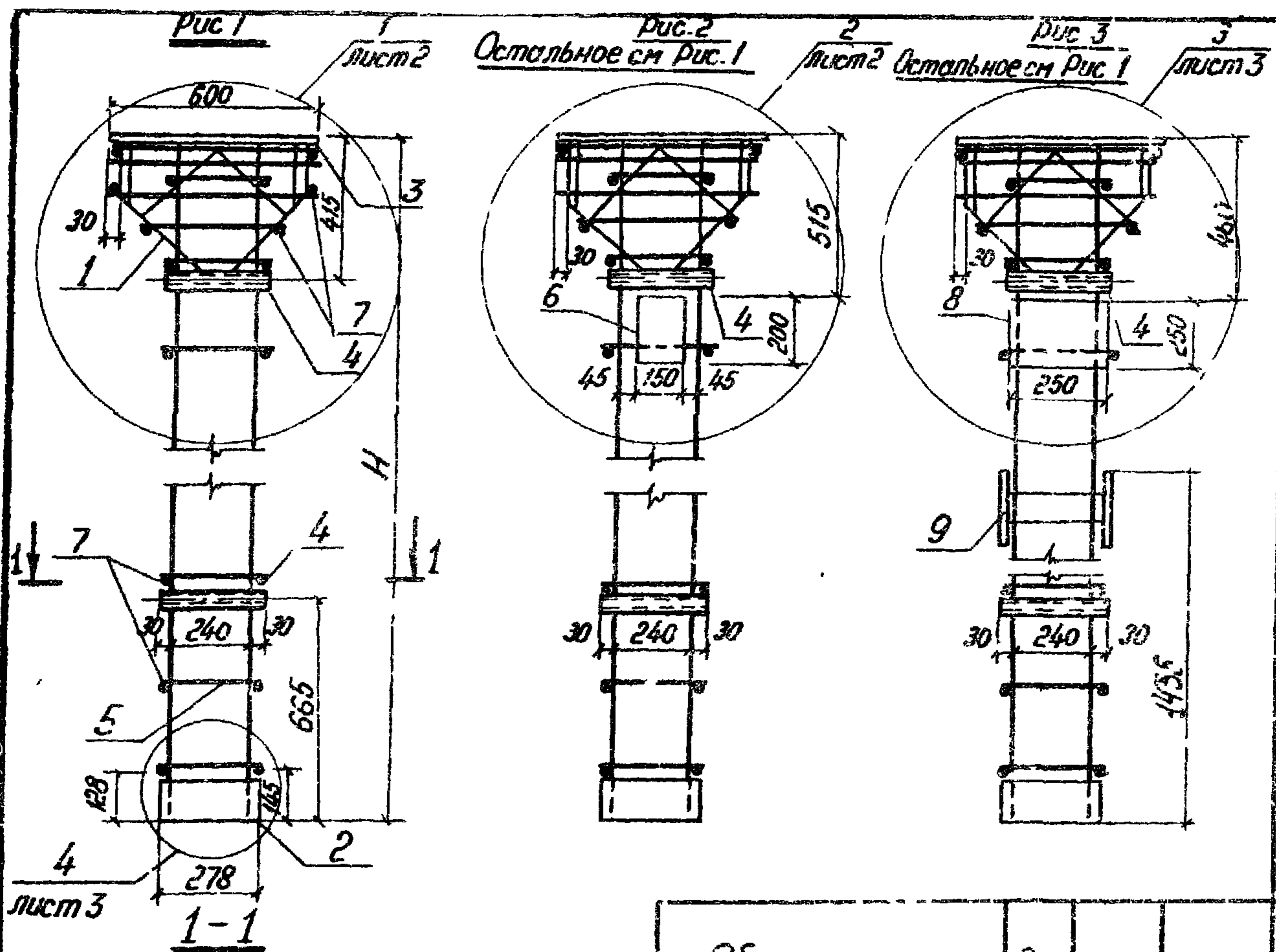
Формат	Зона	103	Обозначение	Наименование	Кол.	Примеч.
		8,9		отсутствует <u>детали</u>		
Б4	7		3.702 1-4. 1-03.1.0.01	ФБАТ ГОСТ 5781-82; E=230	30	1,5 кг
				3.702.1-4. 1-03.1.0.00-04		для КП16-1
				<u>Сборочные единицы</u>		
А4	5		3.702.1-4.1-05.1.3.00-02	Каркас плоский КР12	2	
	6		1.400-15. В.1. 210-07	Изделие закладное Мн 202-3	1	
	8,9			отсутствует <u>детали</u>		
Б4	7		3.702.1-4. 1-03 1 0.01	ФБАТ ГОСТ 5781-82; E=230	30	1,5 кг
				3.702.1-4. 1-03 1 0.00-05		для КП16-2
				<u>Сборочные единицы</u>		
А4	5		3.702.1-4. 1-05.1.3.00-02	Каркас плоский КР12	2	
	6			отсутствует		
	8		1.400-15. В.1. 210-37	Изделие закладное Мн 207-3	1	
А4	9		3.702 1-4. 1-02.1.3.00-01	" М5	1	
				<u>детали</u>		
Б4	7		3.702 1-4. 1-03.1.0.01	ФБАТ ГОСТ 5781-82; E=230	30	1,5 кг
				3.702.1-4. 1-03 1 0 00-06		для КП17
			3.702.1-4.1-03 1 0 00			Лист 3

Штб № подл. Подпись и дата. Взам. инв. №

Формат	Зона	Поз.	Обозначение	Наименование	Кол.	Примеч.	
				<u>Сборочные единицы</u>			
А4		5	3.702.1-4.1-05.1.3.00-03	Каркас плоский КР13	2		
		6		отсутствует			
		8,9		отсутствует			
				<u>Детали</u>			
Б4		7	3.702.1-4.1-03.1.0.01	ФБ ЯГ ГОСТ 5781-82; В-230	34	1,7 кг	
				3.702.1-4.1-03.1.0.00-07		для КПП-1	
				<u>Сборочные единицы</u>			
А4		5	3.702.1-4.1-05.1.3.00-03	Каркас плоский КР13	2		
		6	1.400-15.В.1.210-07	Изделие закладное МН202-3	1		
		8,9		отсутствует			
				<u>Детали</u>			
Б4		7	3.702.1-4.1-03.1.0.01	ФБ ЯГ ГОСТ 5781-82; В-230	34	1,7 кг	
				3.702.1-4.1-03.1.0.00-08		для КПП-2	
				<u>Сборочные единицы</u>			
А4		5	3.702.1-4.1-05.1.3.00-03	Каркас плоский КР13	2		
		6		отсутствует			
		8	1.400-15.В.1.210-37	Изделие закладное МН207-3	1		
А4		9	3.702.1-4.1-02.1.3.00-01	" М5	1		
			3.702.1-4.1-05.1.0.00				Лист 4

23218 56

Формат А4



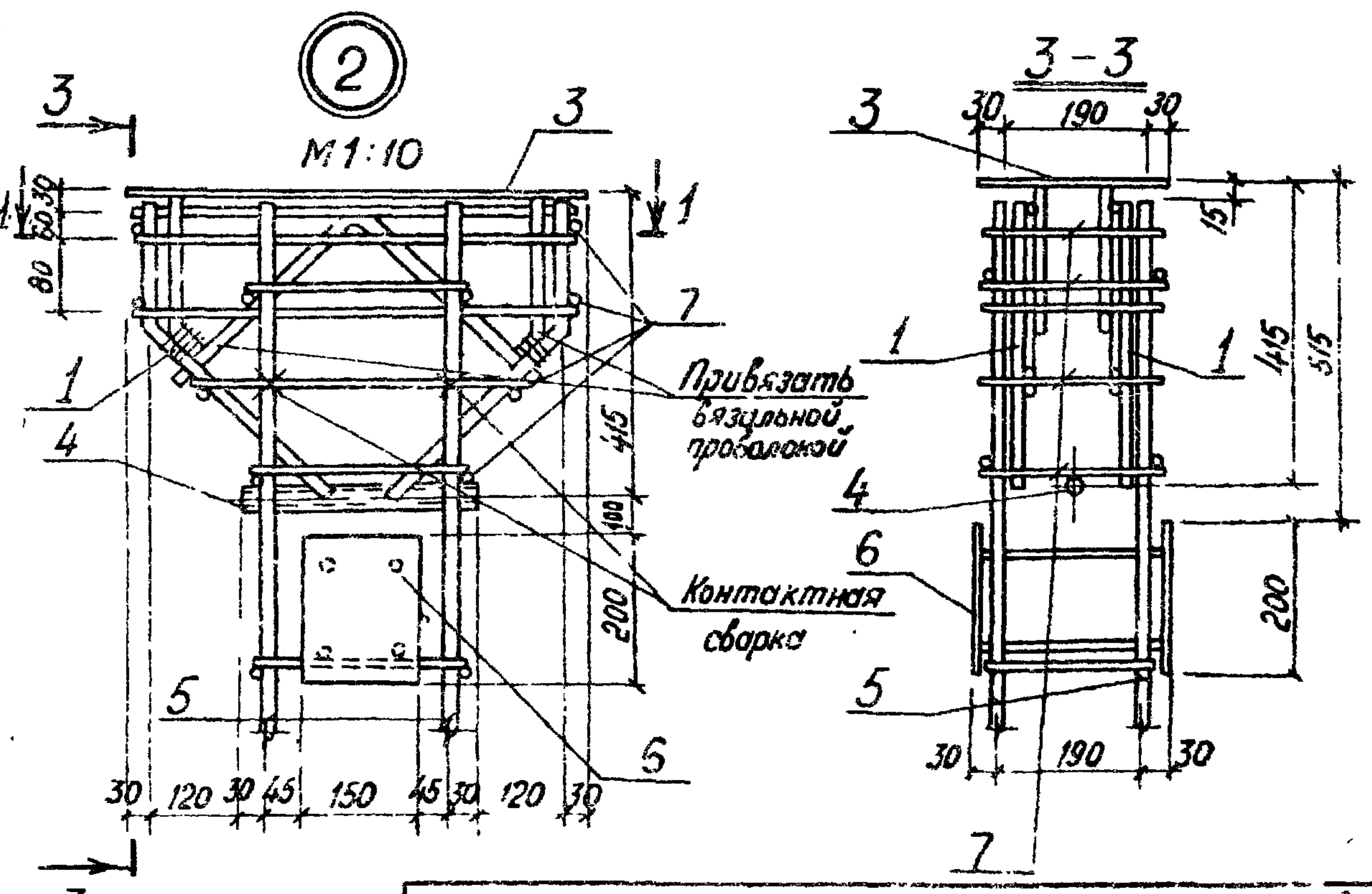
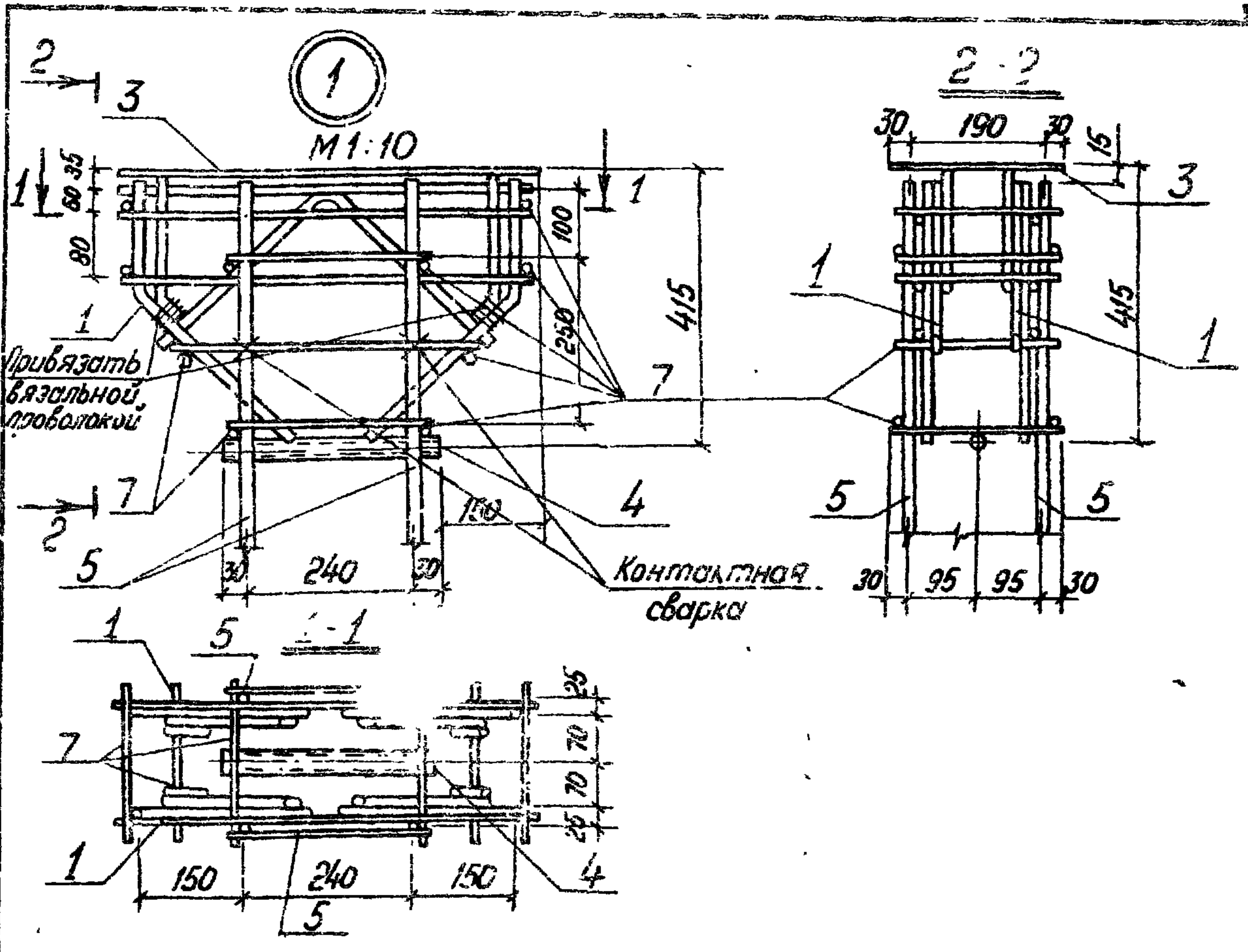
Обозначение	Рис	Марка	Масса, кг
3702-1-4.1-0310.00	1	КП15	58,2
-01	2	КП15-1	63,8
-02	3	КП15-2	71,6
-03	1	КП16	60,3
-04	2	КП16-1	65,9
-05	3	КП16-2	73,7
-06	1	КП17	65,5
-07	2	КП17-1	71,1
-08	3	КП17-2	78,9

37021-4 1-031000СБ

			Каркас пространственный КП15, КП15-1, КП15-2, КП16, КП16-1, КП16-2, КП17, КП17-1, КП17-2 Сборочный чертеж		
			Стадия	Масса	Масштаб
			Р	См табл	1:50
			Лист 1	Листов 3	
			ИНИПРОМЗЕРНОПРОЕКТ		

ГИП	Простосердоб	
И контр	Брауде	
Нач отб	Резникобский	
Гл спец	Курдюмов	
Ст инж	Костарева	

23218 58 Формат А4



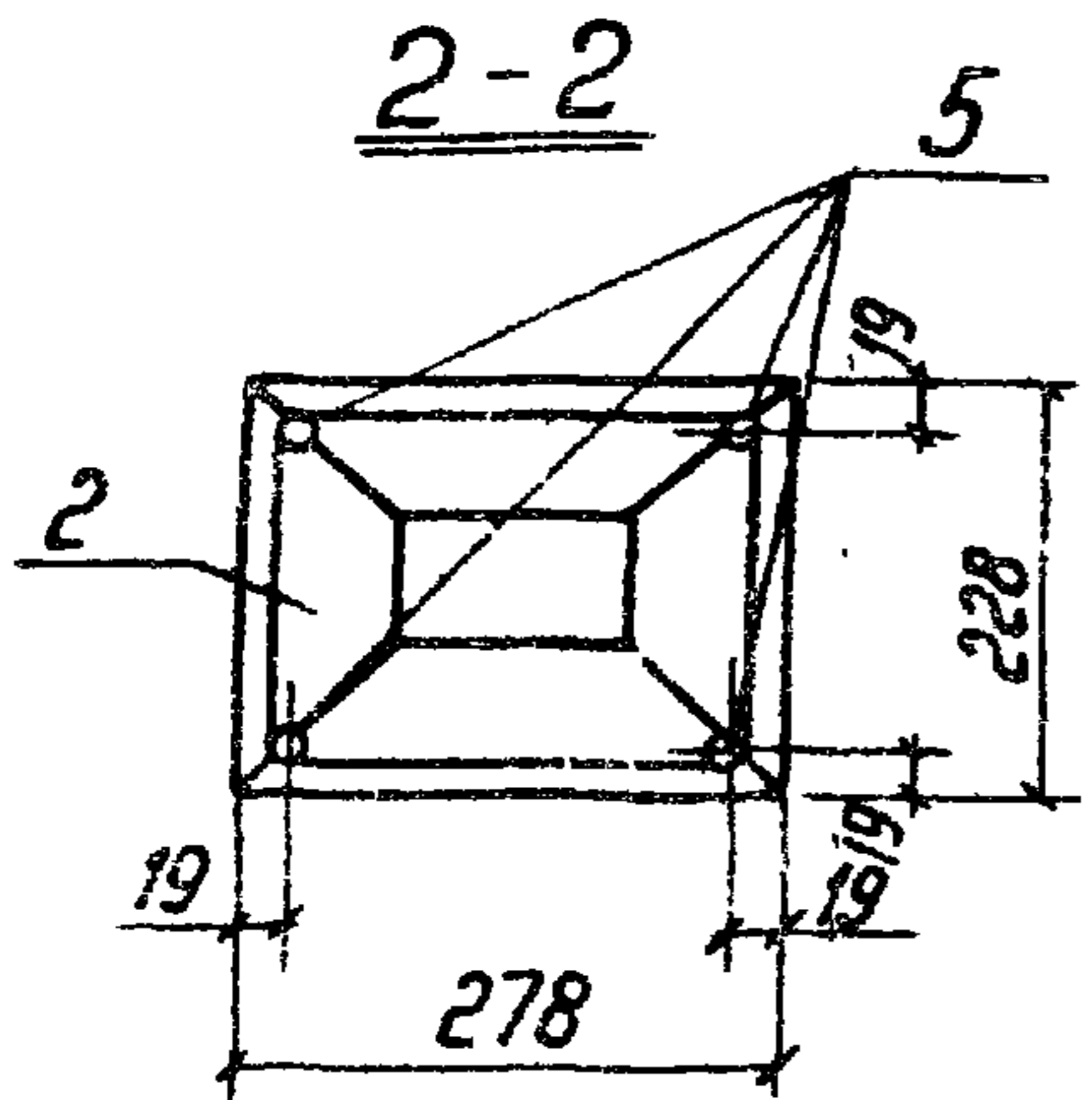
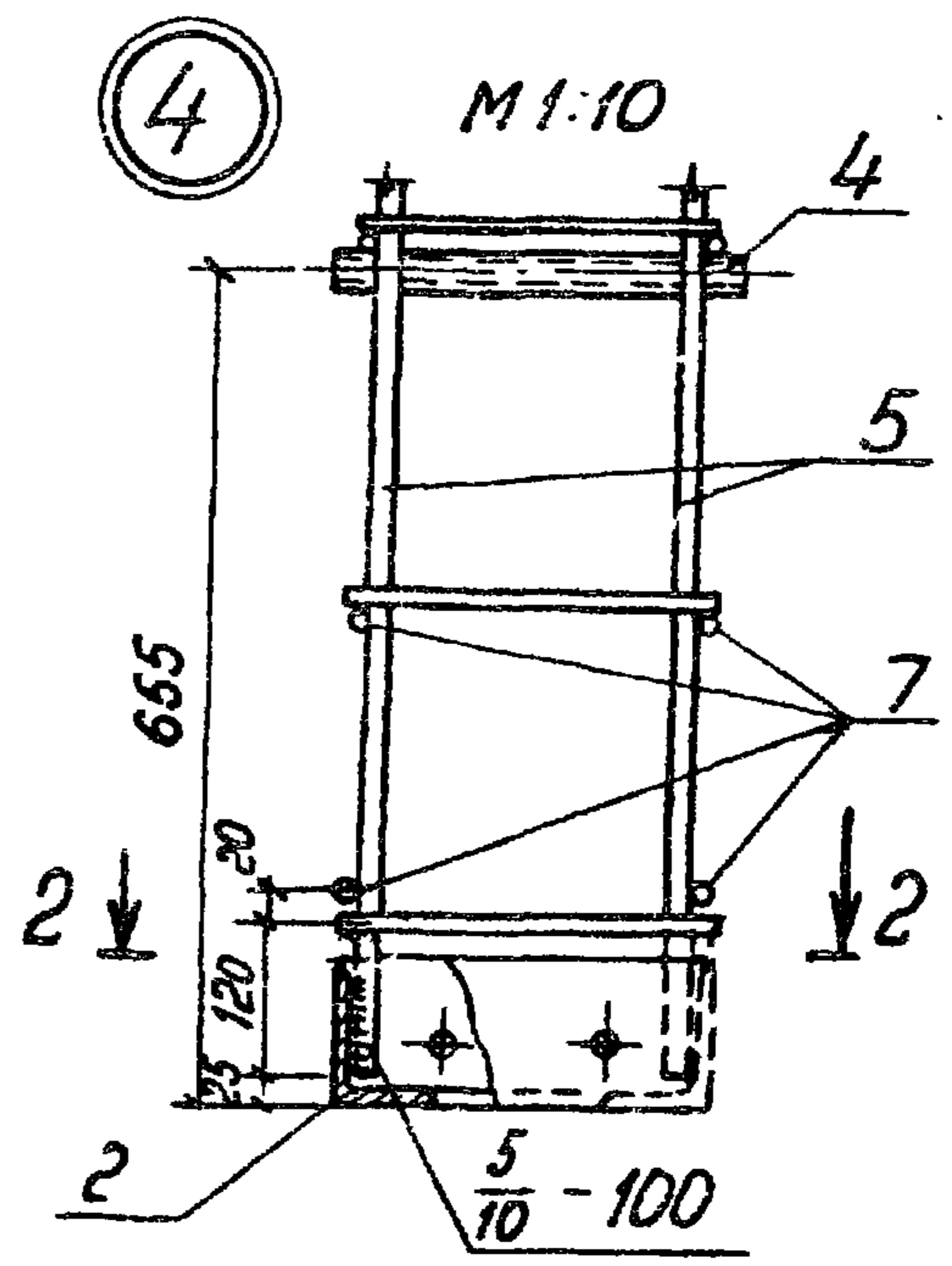
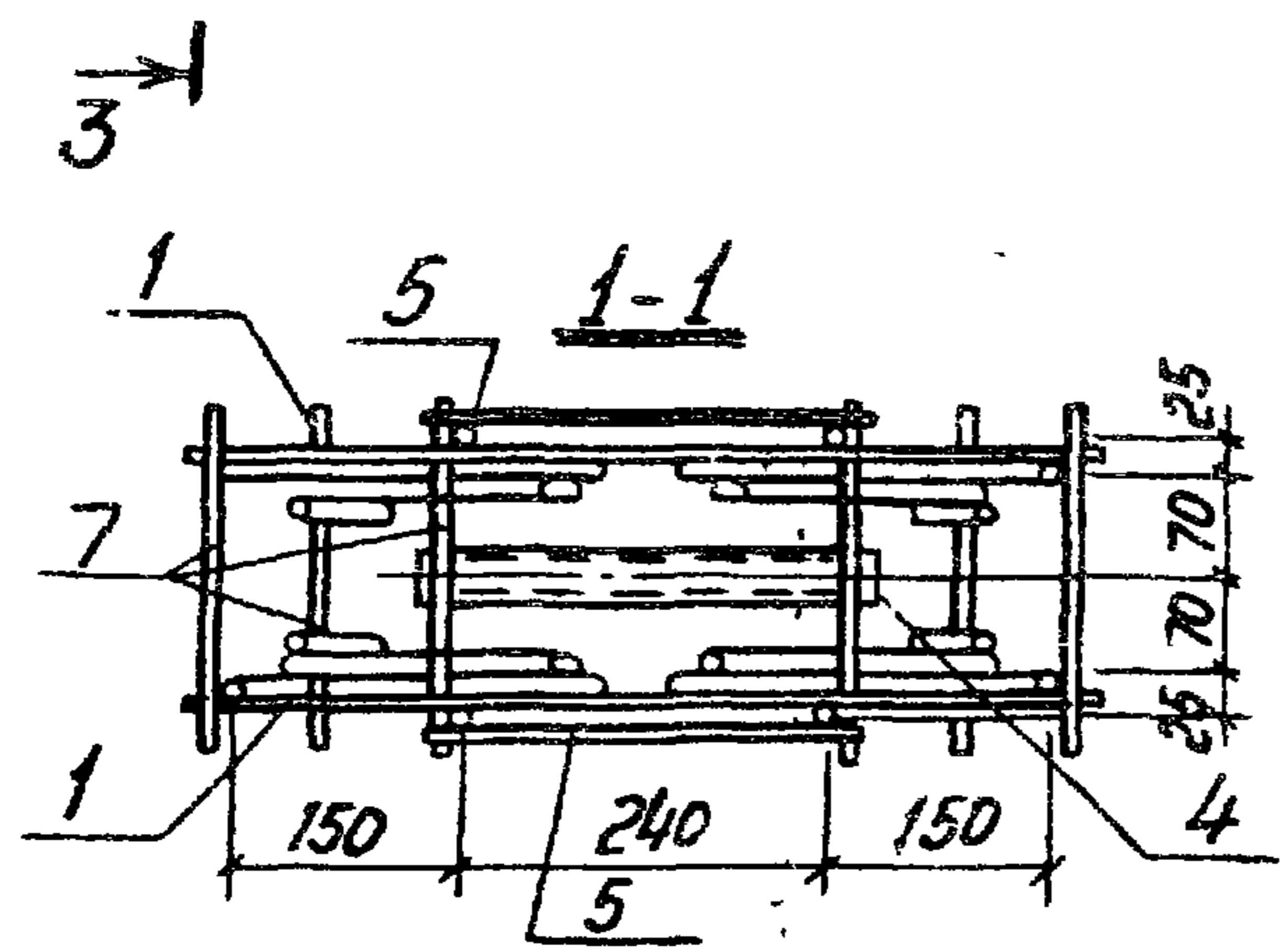
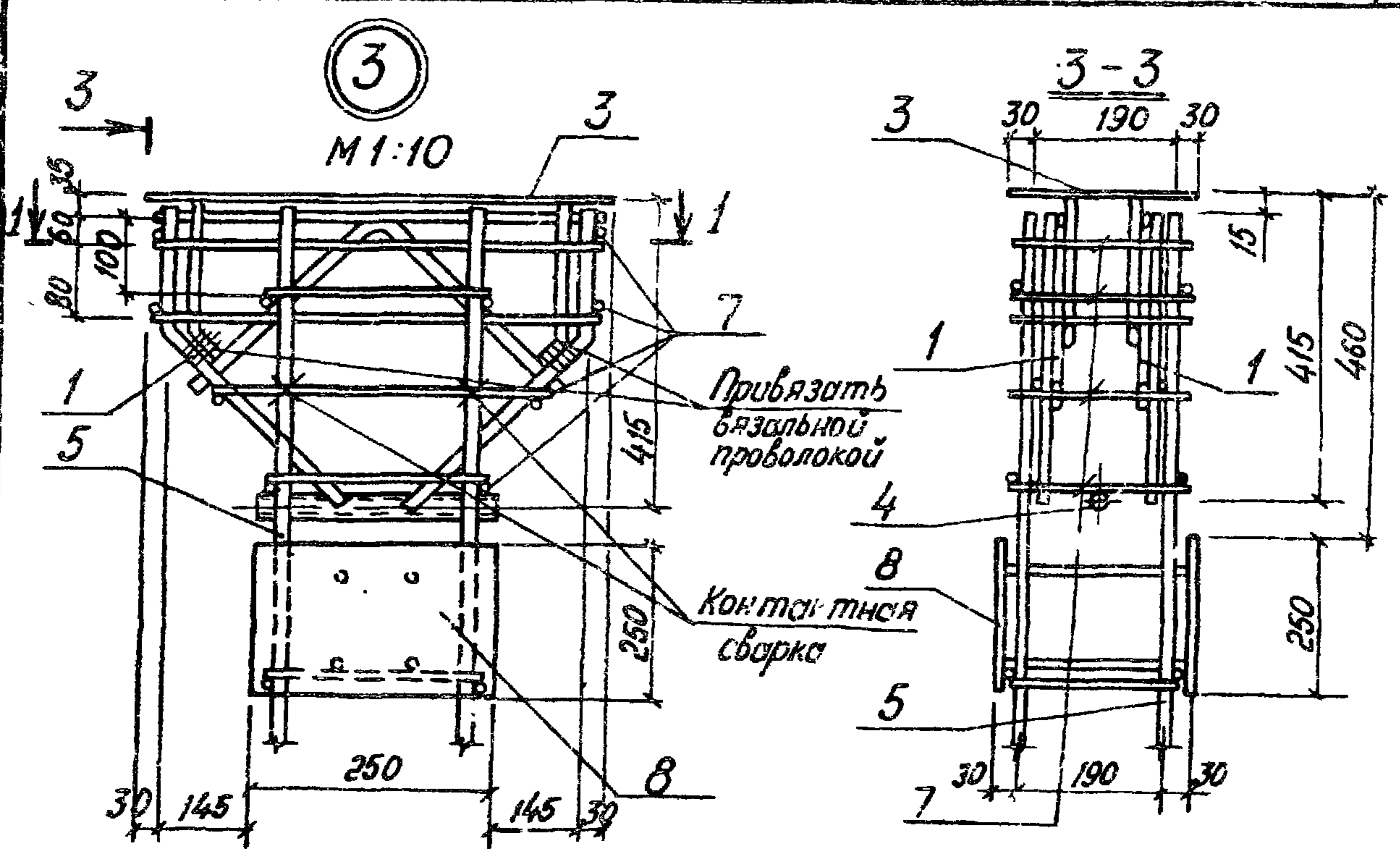
Инв. № подл. _____
 Подпись и дата _____
 Взам инв. № _____

3 702 1 - 4. 1-03.10.00СБ

23218 59

Формат А4

Лист
2

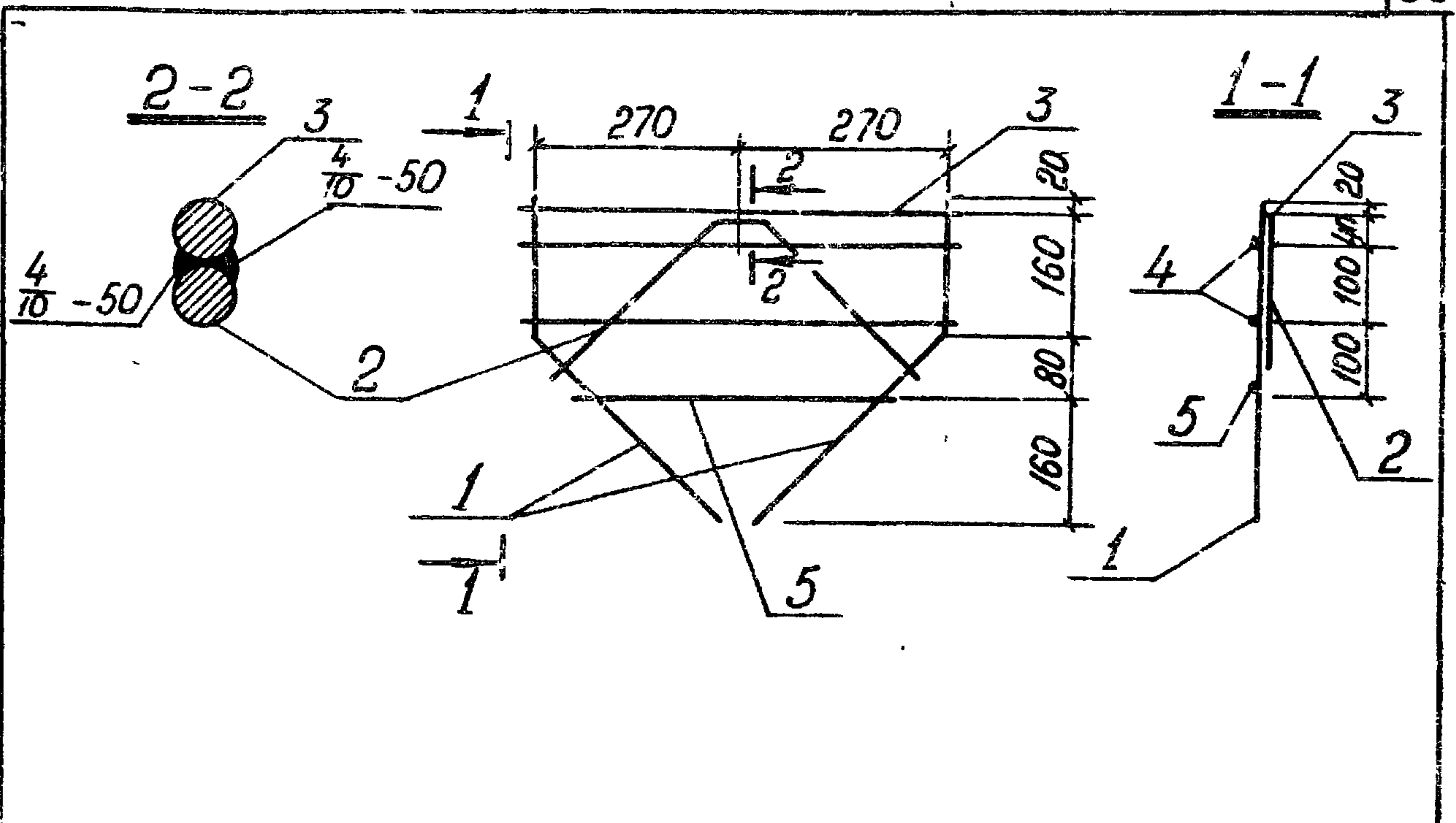


3.702.1-4. 1-03 1.0.00СБ

Лист
3

23218 60

Формат А4



Формат	Зона	Поз	Обозначение	Наименование	Кол.	Примеч.
				<u>Документация</u>		
A4			3.702.1-4.1-00 0.0.0.0.0.0	Техническое описание		
				<u>Детали.</u>		
A4		1	3.702.1-4.1-01 1.0.0.2-04	Стержень гнутый	2	
A4		2	-13	Стержень гнутый	1	
B4		3	3.702.1-4.1-03.1.1.01	ФБА I ГОСТ 5781-82; P-580	1	0,7 кг
B4		4	3.702.1-4.1-03.1.1.02	ФБА I ГОСТ 5781-82; P-580	2	0,3 кг
B4		5	3.702.1-4.1-03.1.1.03	ФБА I ГОСТ 5781-82; P-440	1	0,1 кг
			3.702.1-4.1-03.1.1.00			
Каркас плоский КР18				Стандия	Масса	Масштаб
				Р	3,1	1:1"
				Лист	Листов	
				Унипромернапра кт		

Шиб № подл
 Подпись и дата
 Взам инб №

ГИП Простосердоб
 И контр Брауде
 Нач отд Резниковский
 Гл спец Курдюмов
 Ст инж Костарева

23218 61

Формат А4

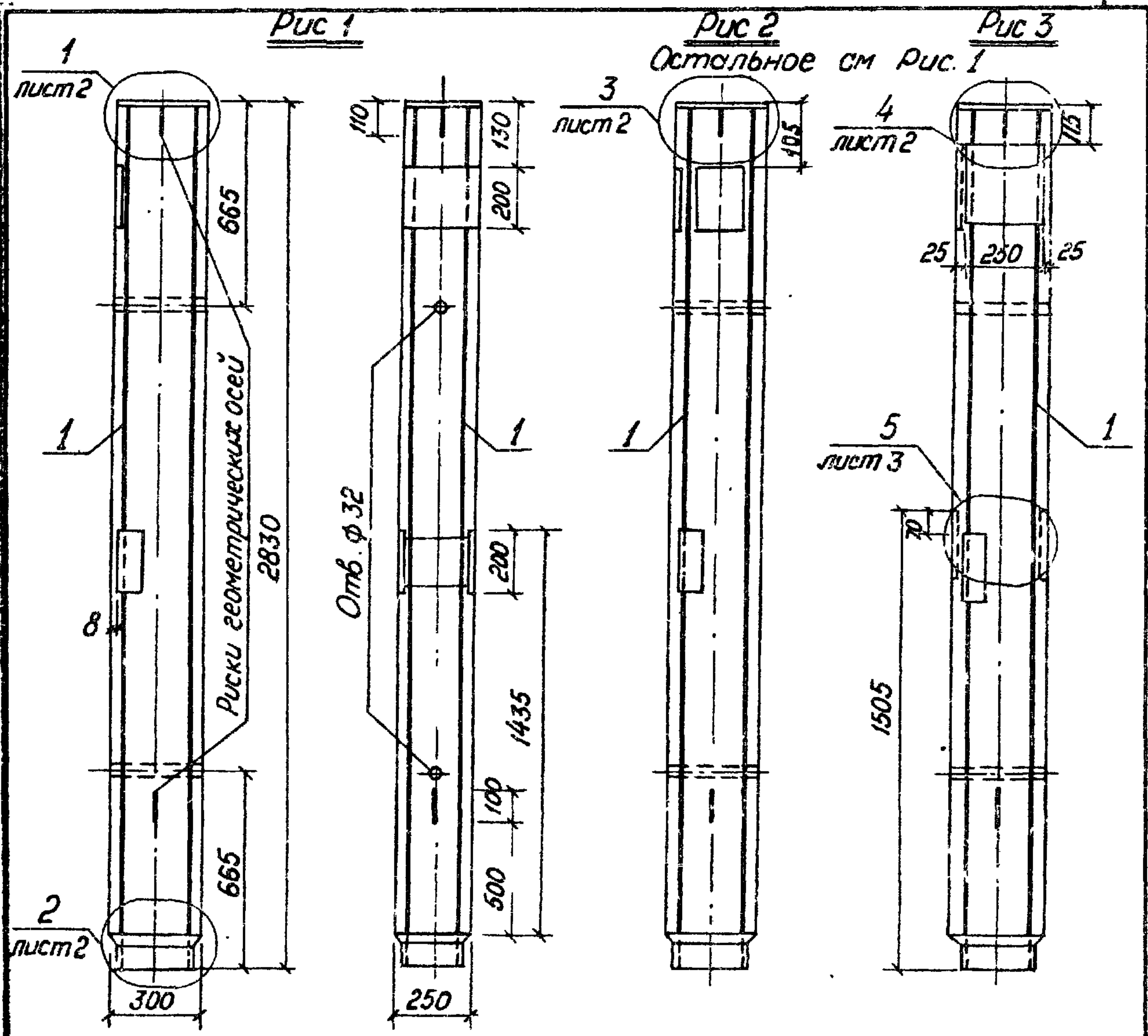
Формат	Зона	Поз.	Обозначение	Номенклатура	Кол	Примеч.
				<u>Документация</u>		
A4			3.702.1-4.1-04.0.0.00СБ	Сборочный чертеж		№3 листок
A4			3.702.1-4.1-00.0.0.0ВМС	Выборка стали		№4 листок
A4			3.702.1-4.1-00.0.0.0ТО	Техническое описание		№3 листок
				<u>Материалы</u>		
				Бетон класса В 22.5	0,21	м ³
			<u>Переменные данные для исполнений</u>			
				3.702.1-4.1-04.0.0.00		для КЗ,10-1-1
				<u>Сборочные единицы</u>		
A4	1		3.702.1-4.1-04.1.0.00	Каркас пространственный КП18	1	
				3.702.1-4.1-04.0.0.00-01		для КЗ,10-1-3
				<u>Сборочные единицы</u>		
A4	1		3.702.1-4.1-04.1.0.00-01	Каркас пространственный КП18-1	1	

3.702.1-4.1-04.0.0.00

ГИП	Простосердов		Колонна железобетонная КЗ,10-1-1, КЗ,10-1-3, КЗ,10-1-4	Стадия	Лист	Листов
И контр	Брауде			Р	1	2
Нач отк	Резниковский			ЦНИИпромзернопроект		
Гл. спец.	Курдюмов	12.84				
Ст инж	Костарева					

23218 62

формат А4



Обозначение	Рис	Марка	
		колонны	каркаса
3.702.1-4.1-04.0.0.00	1	кз.10-1-1	кп18
-01	2	кз.10-1-3	кп18-1
-02	3	кз.10-1-4	кп18-2

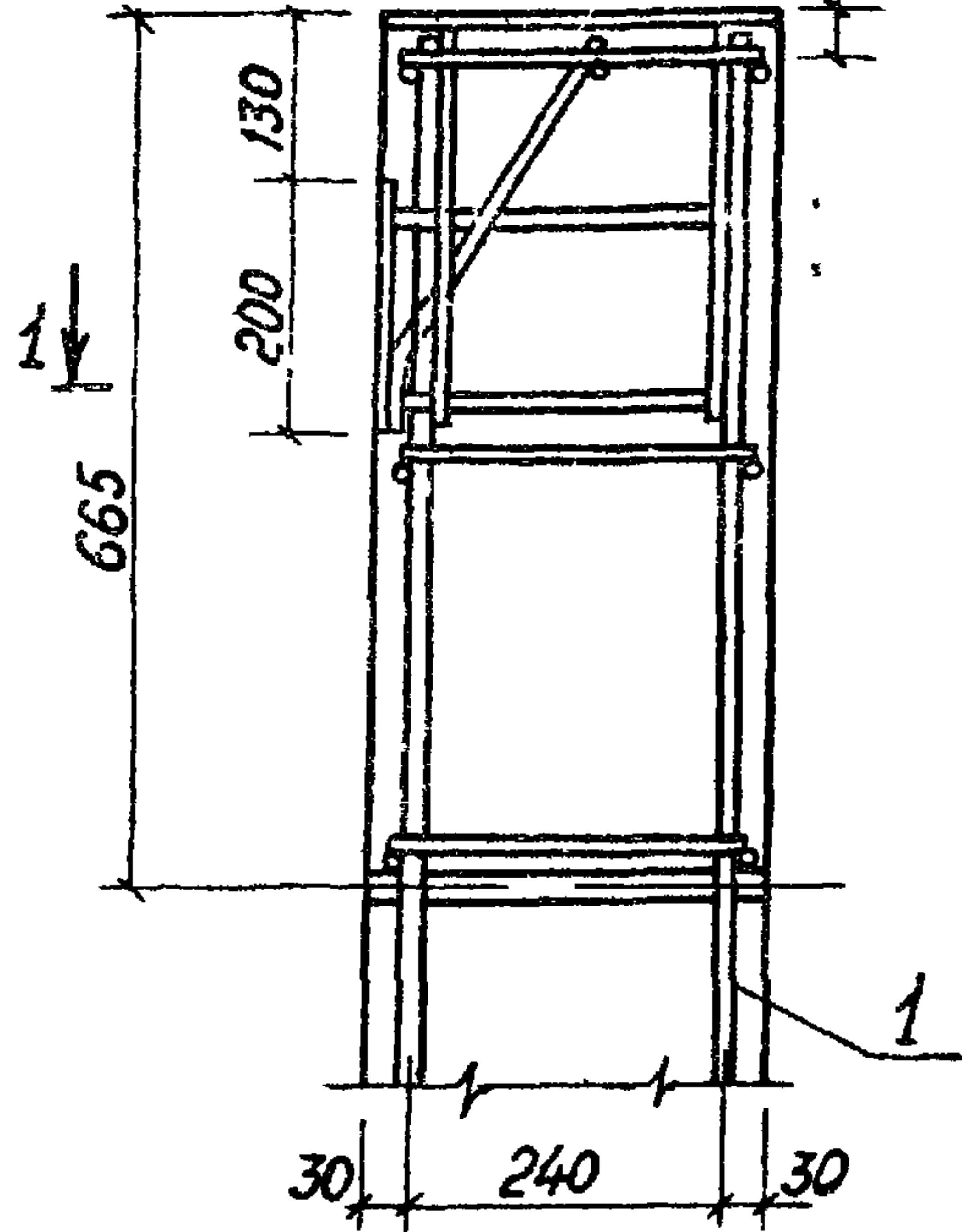
			3.702.1-4.1-04.0.0.00 СБ		
			Колонна железобетонная		
			кз.10-1-1, кз.10-1-3, кз.10-1-4		
			Сборочный чертеж		
ГИП	Простосердоб		Стадия	Масса	Масштаб
И контр	Брауде		Р	0,53 т	1:50
Нач. отд	Резниковский		Лист 1	Листов 3	
Гл. спец	Курдюмов		ЦНИИпромзернопроект		
Ст. инж	Костарева				

23218 64

Формат А4

1

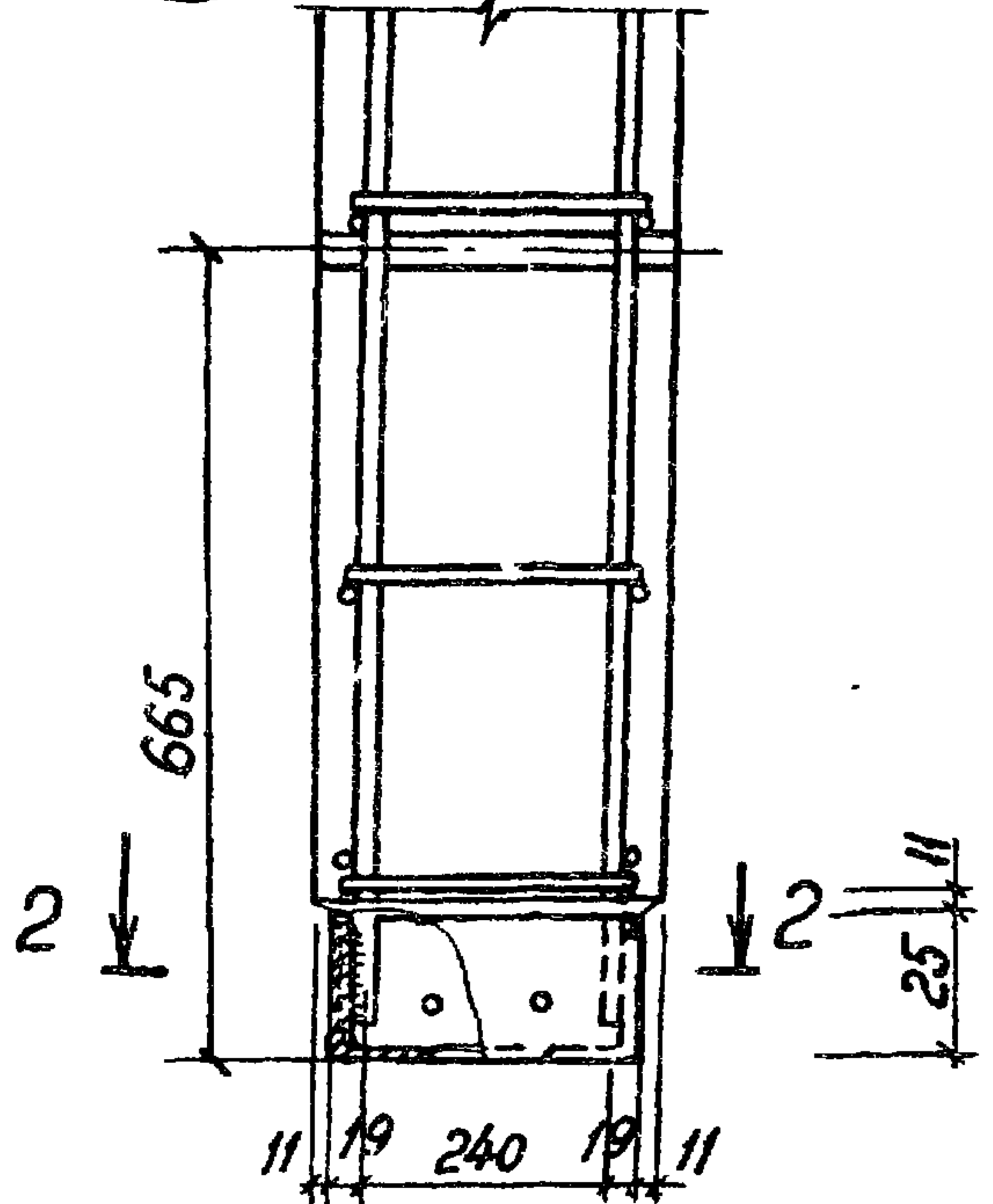
M 1:10



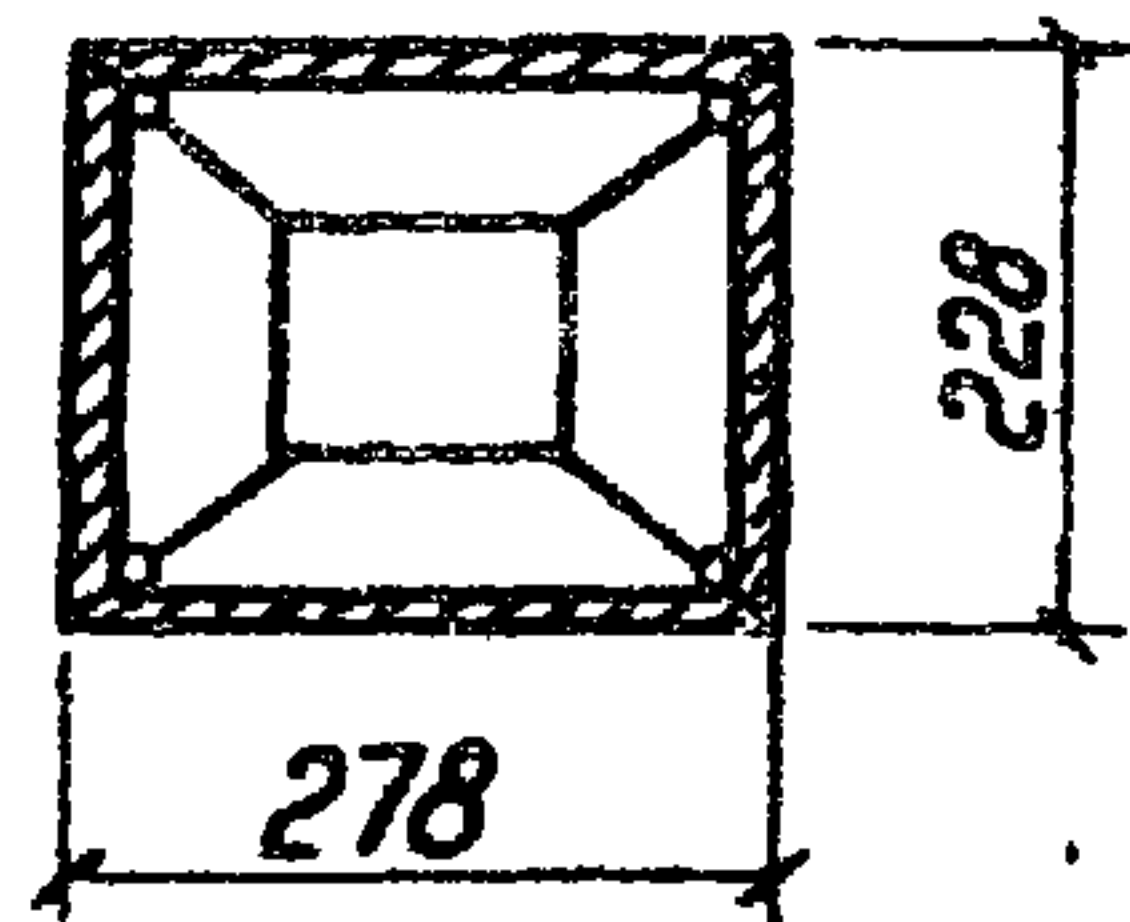
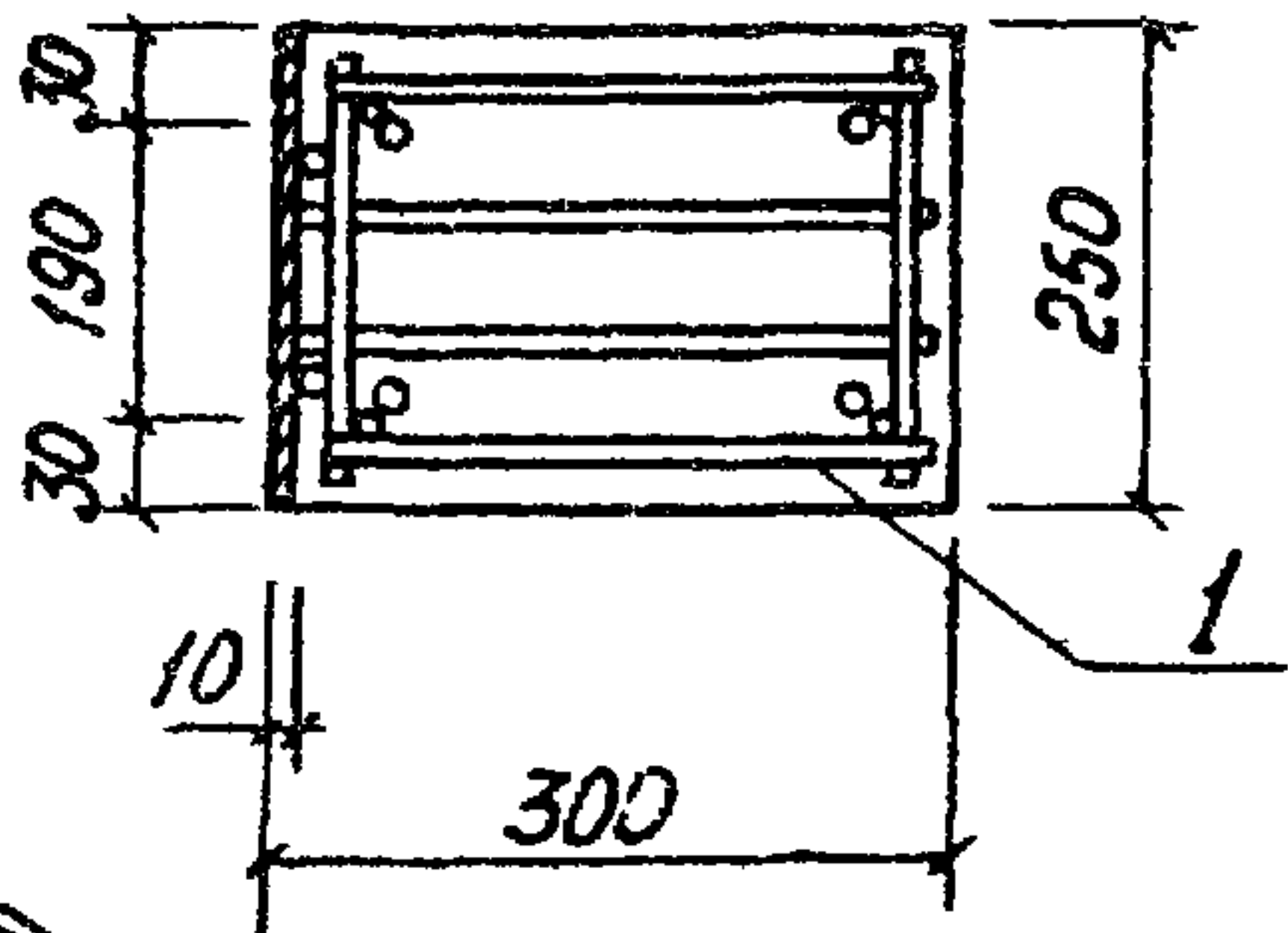
1-1

2

M 1:10



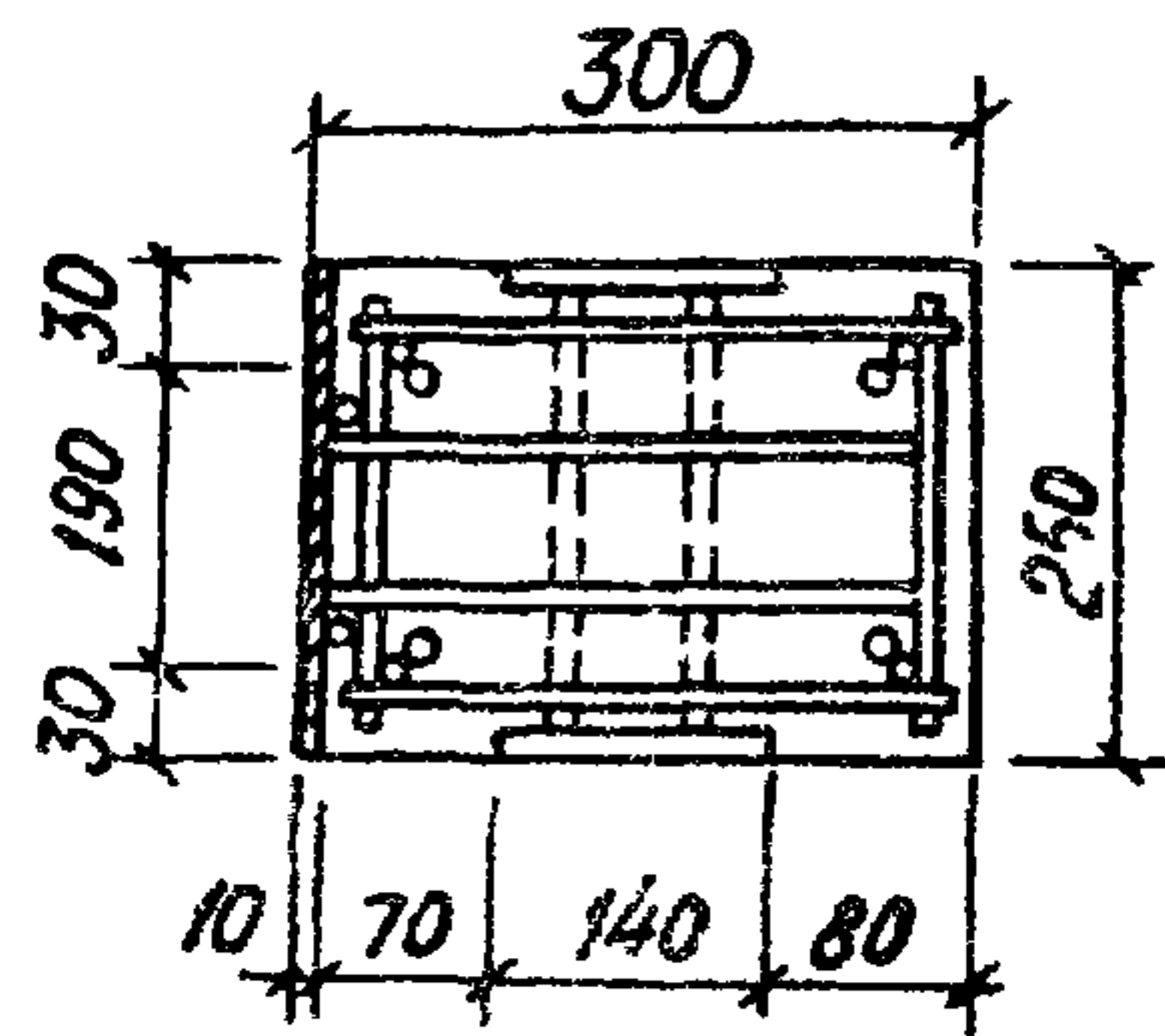
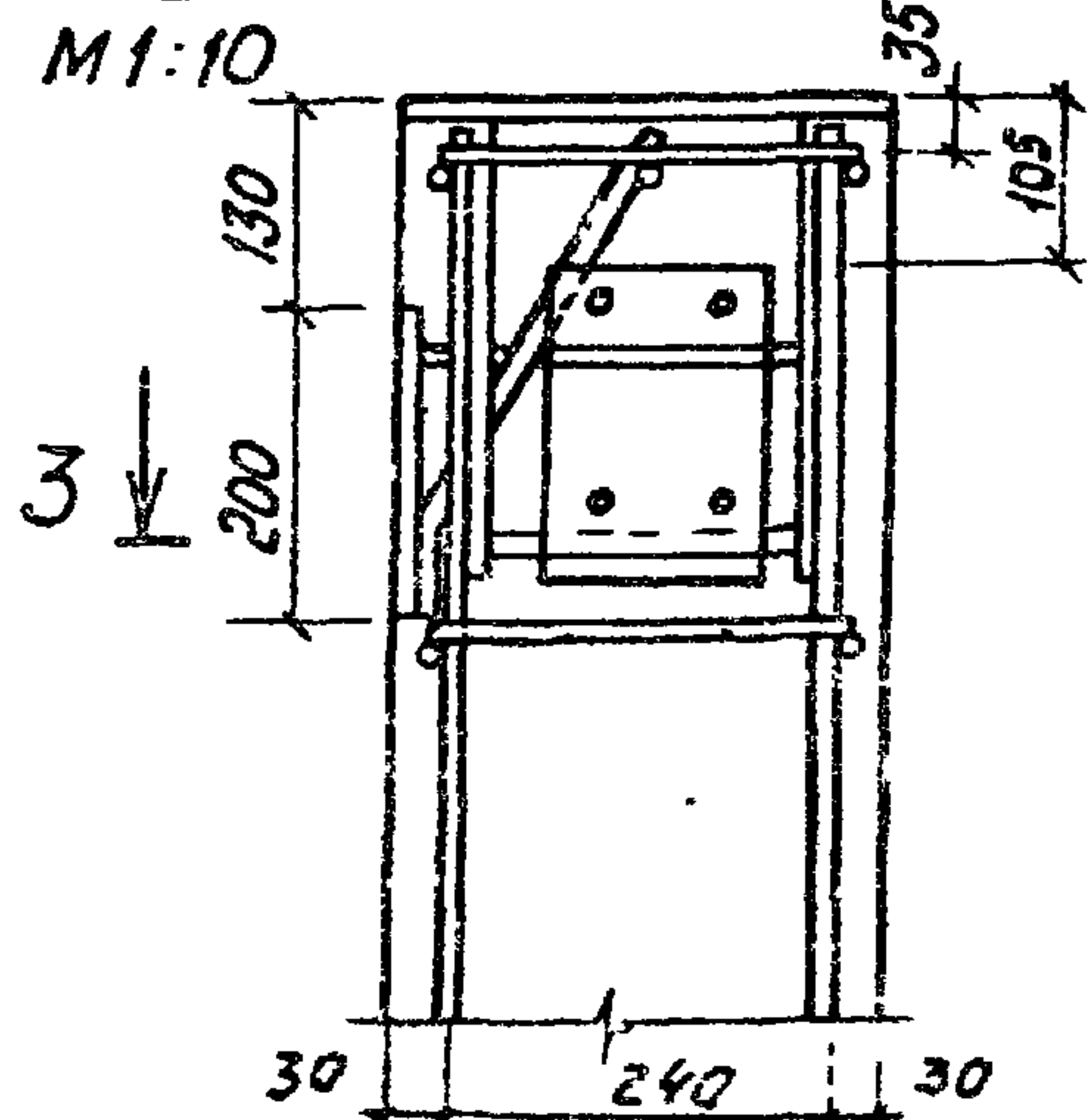
2-2



3-3

3

M 1:10



Шиб. № подл	Габариты изделия	Взам инв №

3.702 1-4. 1-04 0 0 00 СБ

Лист
2

23218 65

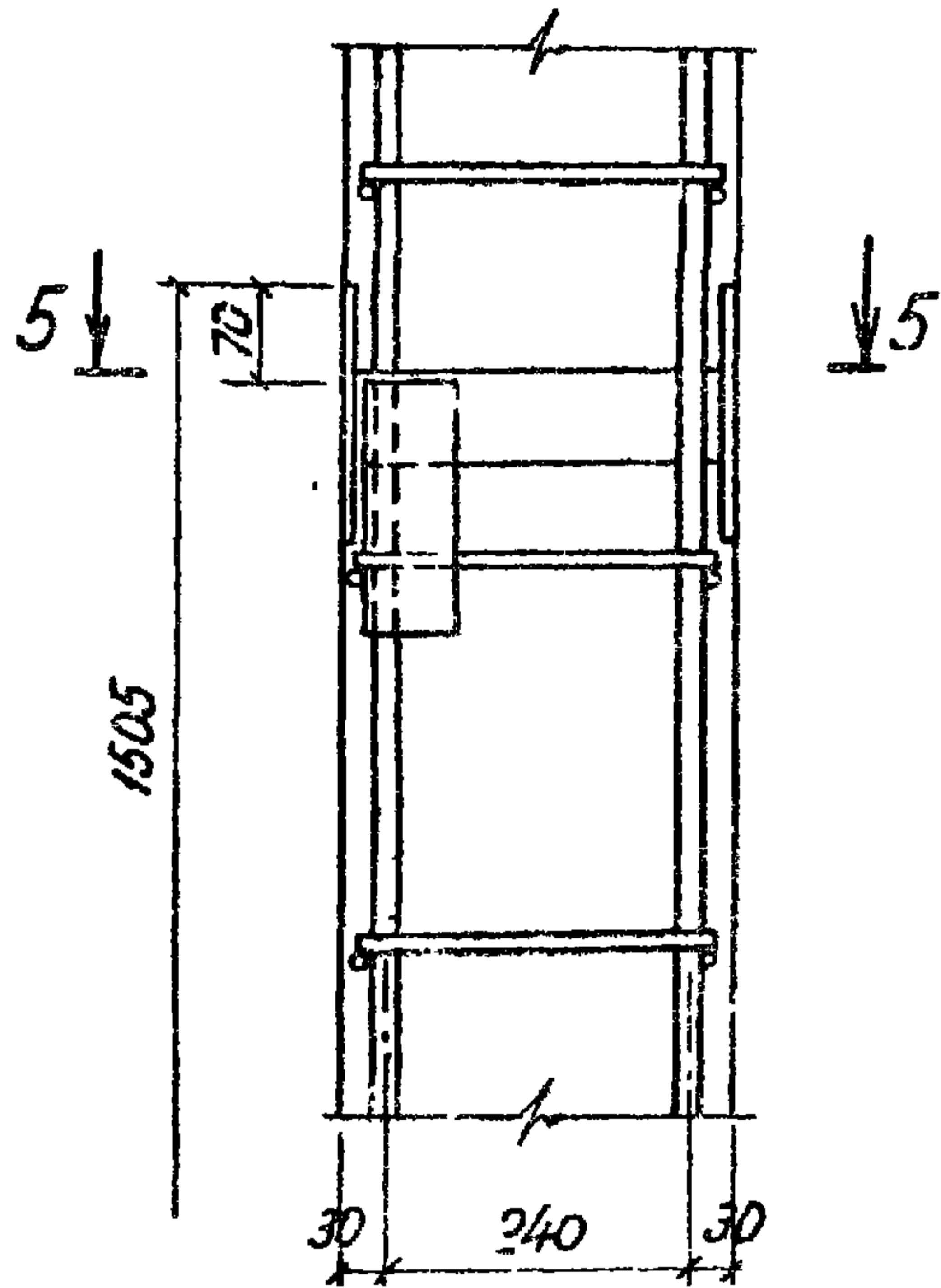
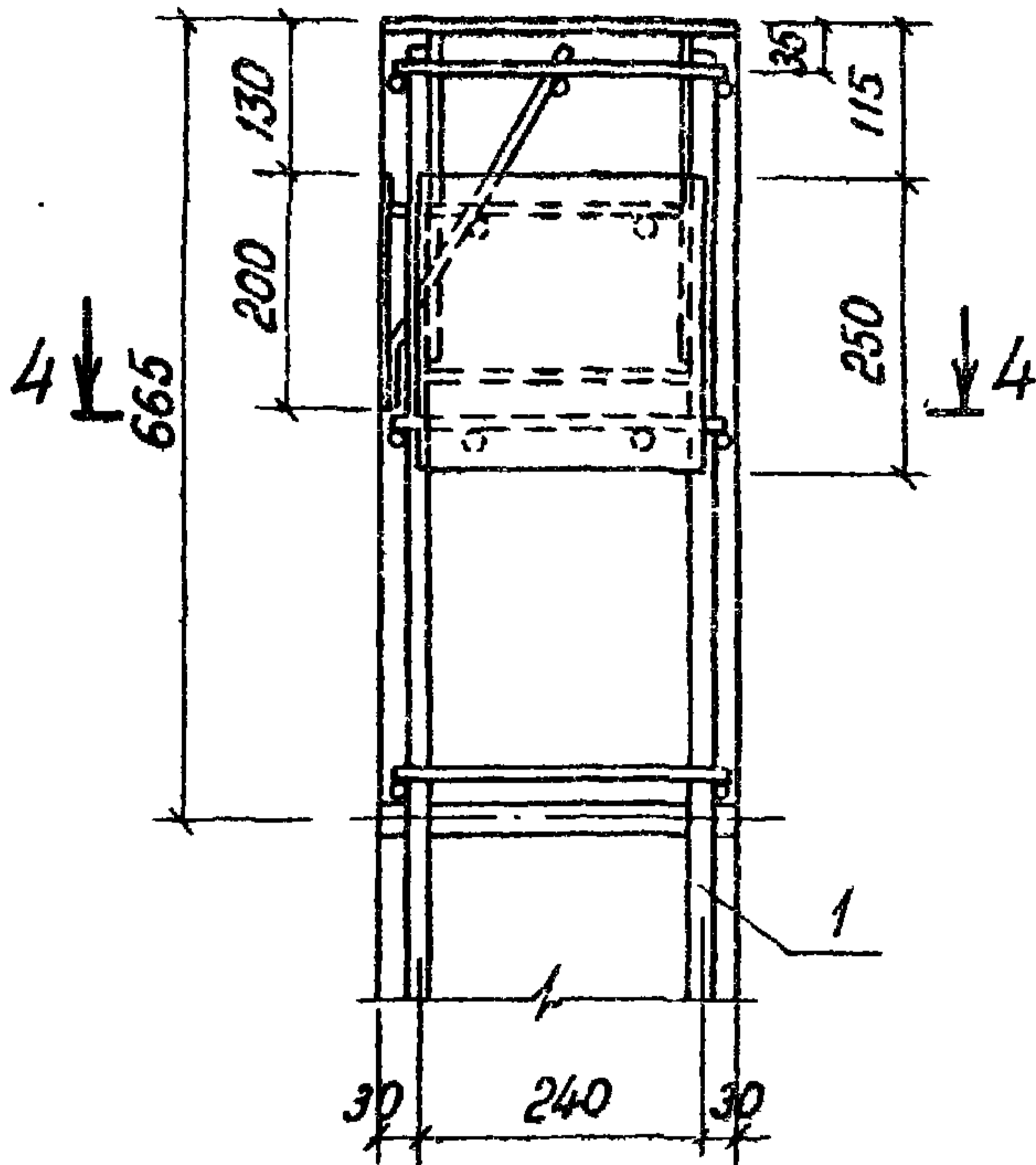
Формат А4

4

M 1:10

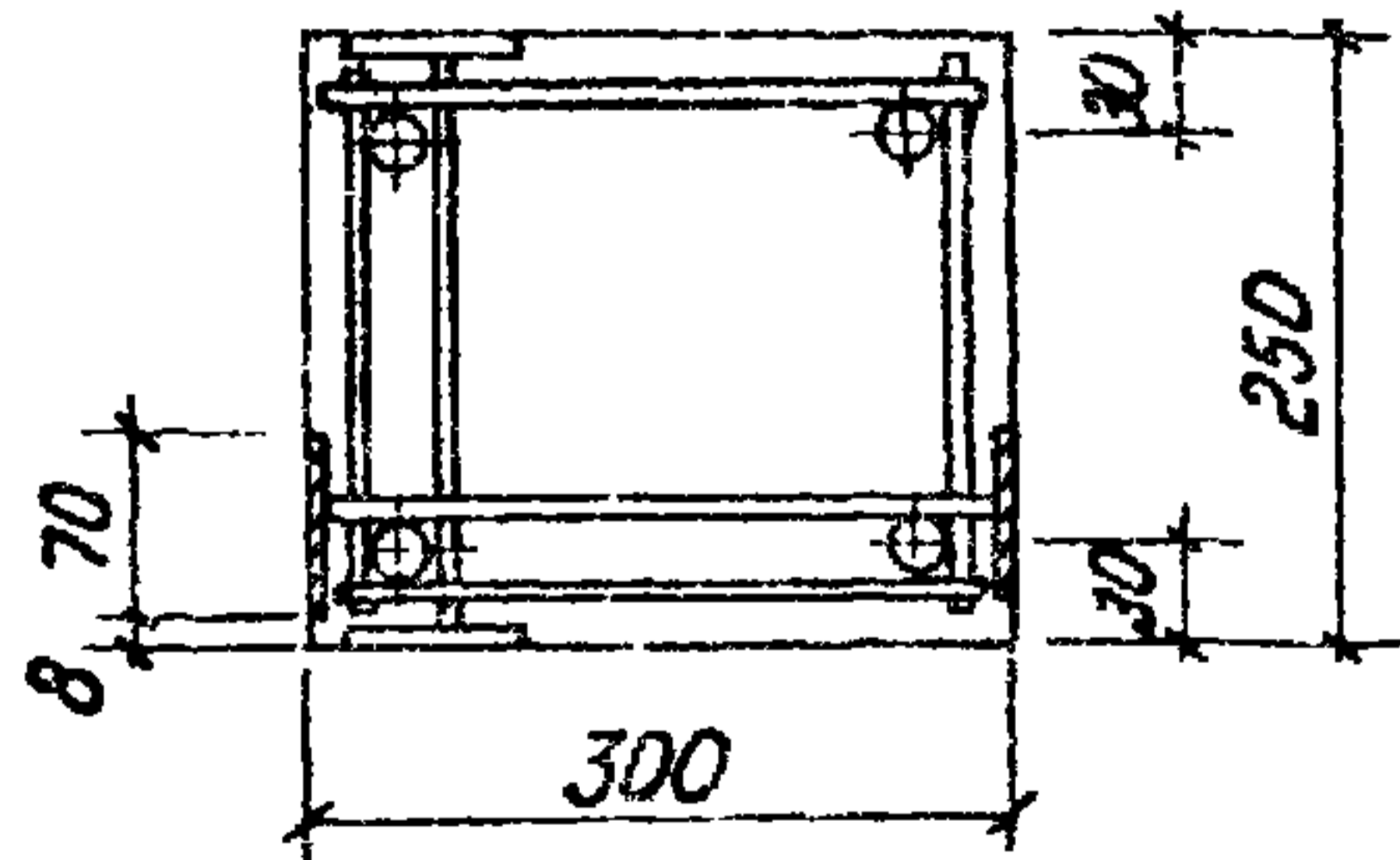
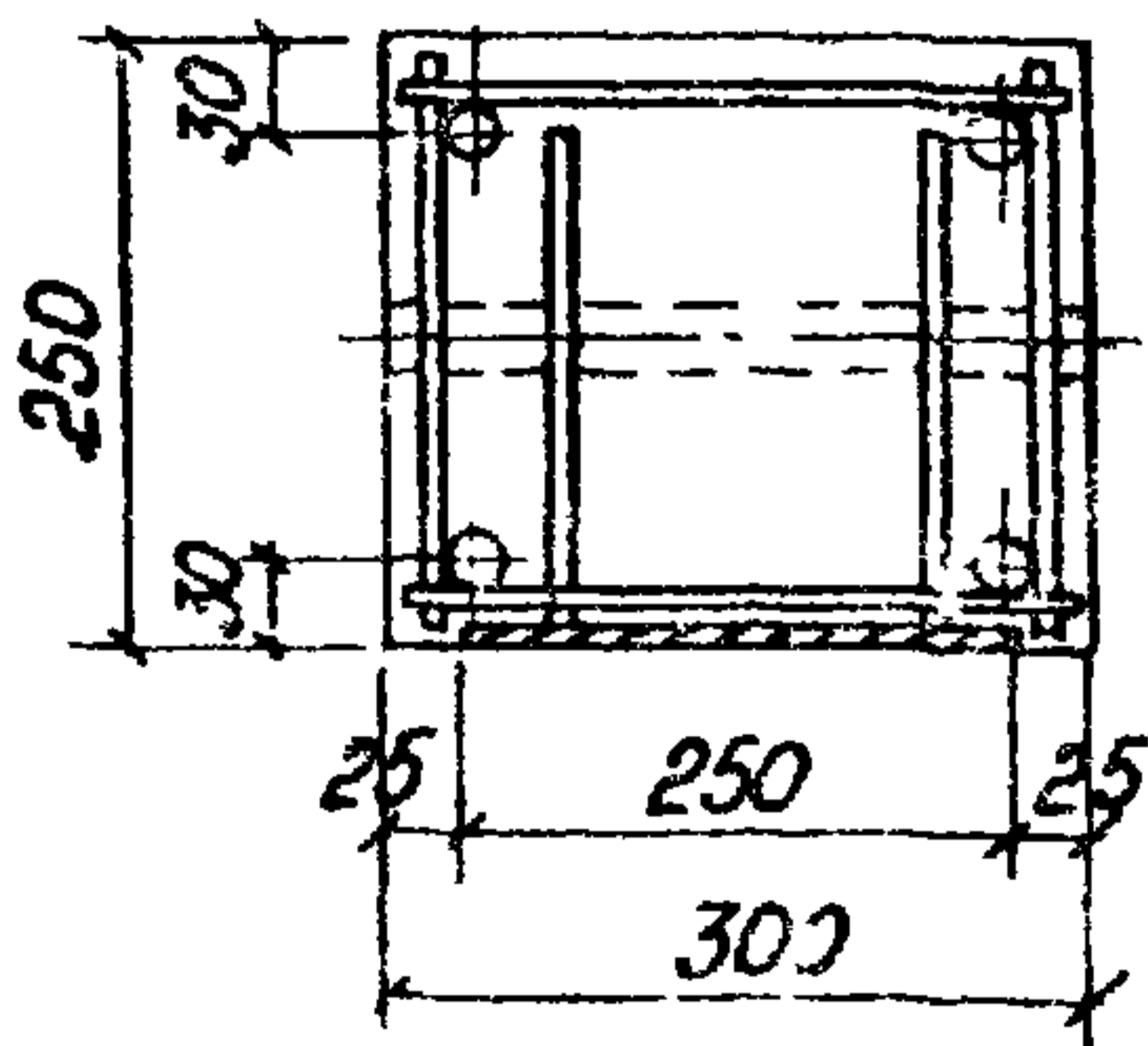
5

M 1:10



4-4

5-5



3.702 1-4, 1-04 0.0 00СБ

Лист

3

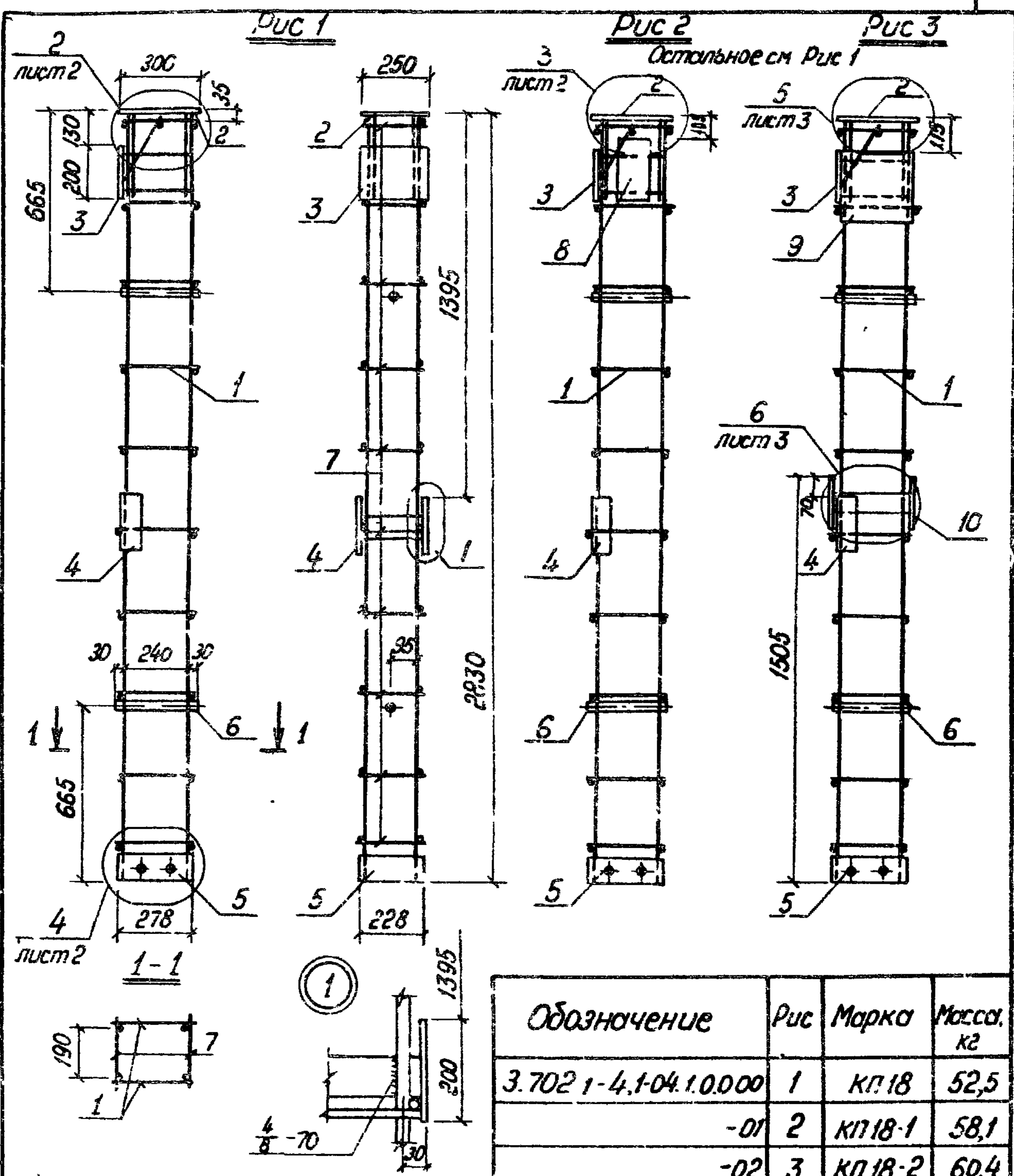
23218 66

Формат А4

рис. Чертеж

Формат	Зона	№	Обозначение	Наименование	Кол.	Примеч	
				<u>Документация</u>			
А4			3 702.1-4.1-04.0.0.00СБ	Сборочный чертеж.			
А4			3.702.1-4.1-00.0.0.0ТО	Техническое описание		№ листов	
				<u>Сборочные единицы</u>			
А4	1		3 702.1-4 1-05 1 3.00 01	Каркас плоский КР 11	2		
А4	2		1 400-15.В1.130-55	Изделие закладное Мн 124-2	1		
А4	3		3.702.1-4 1-04 1 1.0.00	М7	1		
А4	4		3.702.1-4.1-02 1.3.00	М4	1		
А4	5		3.702 1-4.1-03.1.2.00	М8	1		
				<u>Детали</u>			
	6		1.400-15 В.1 810-05	Изделие закладное Мн 806	2		
Б4	7		3.702 1-4.1-04 1 0.01	ФБЯ ГОСТ 5781-82; В-В30	20	1,0 кг	
				<u>Переменные данные для исполнений</u>			
				3.702 1-4 1-04 00 00		КП 18	
				Отсутствуют			
				3 702.1-4.1-04.1.0.0.00			
Гип	Простосердоб	С.В.И.		Каркас пространственный КП 18; КП 18-1; КП 18-2	Студия	Лист	Листов
и контр	Брауде	И.И.И.			Р	1	2
Начальн	Резниковский	С.И.И.			ЦНИИпромзернопроект		
гл спец	Курдюмов	И.И.И.					
Ст инж	Костарева	С.И.И.					

УИВ № подл Подпись и дата Взлом УИВ №



Обозначение	Рис	Марка	Масса, кг
3.702 1-4.1-04.1.0.000	1	КП 18	52,5
-01	2	КП 18-1	58,1
-02	3	КП 18-2	60,4

3.702.1-4.1-04.1.0.0.00 СБ

Каркас пространственный КП 18, КП 18-1, КП 18-2 Сборочный чертеж.

Стадия	Масса	Масштаб
Р	См. табл	1:50
Лист 1	Листов 3	

Шиб № подл	Подпись и дата	Взам инв №
ГИП	Простосердоб	
И контр	Брауде	
Нач отд	Резникобский	
Гл спец	Курдюмов	
Ст инж	Костарева	

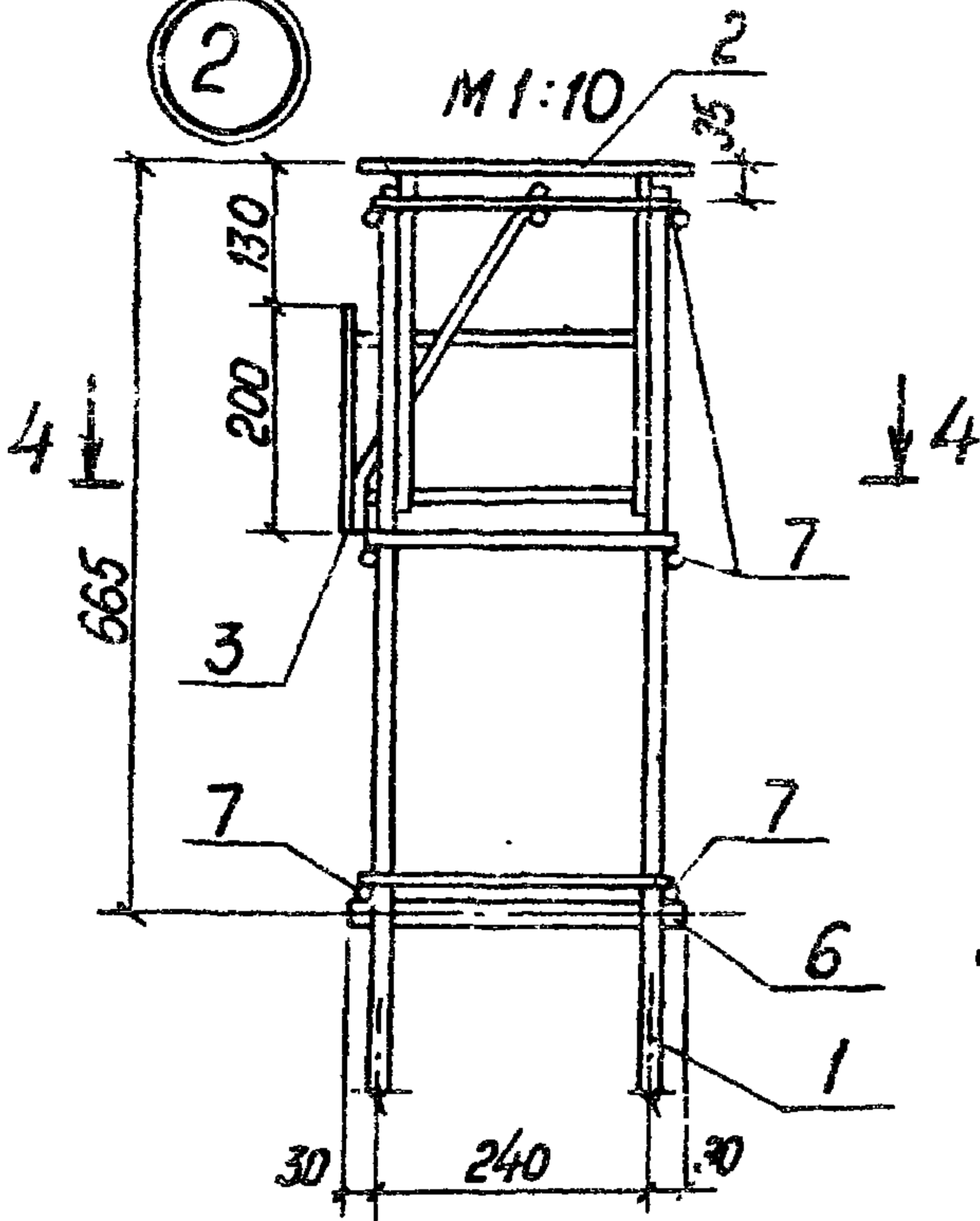
ЦНИИпромзернопроект

23218 69

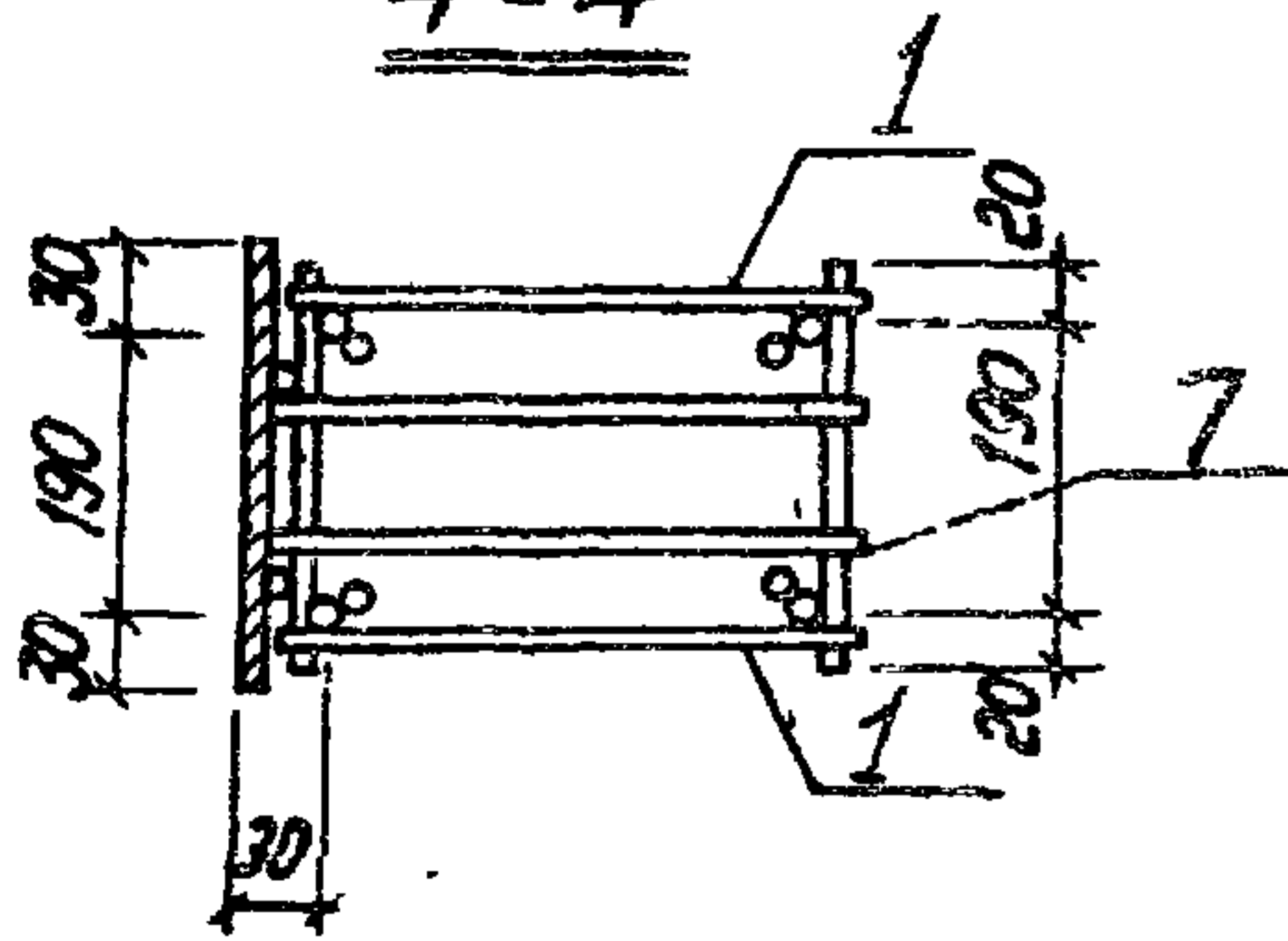
Формат А4
лист 1 из 3

2

M 1:10

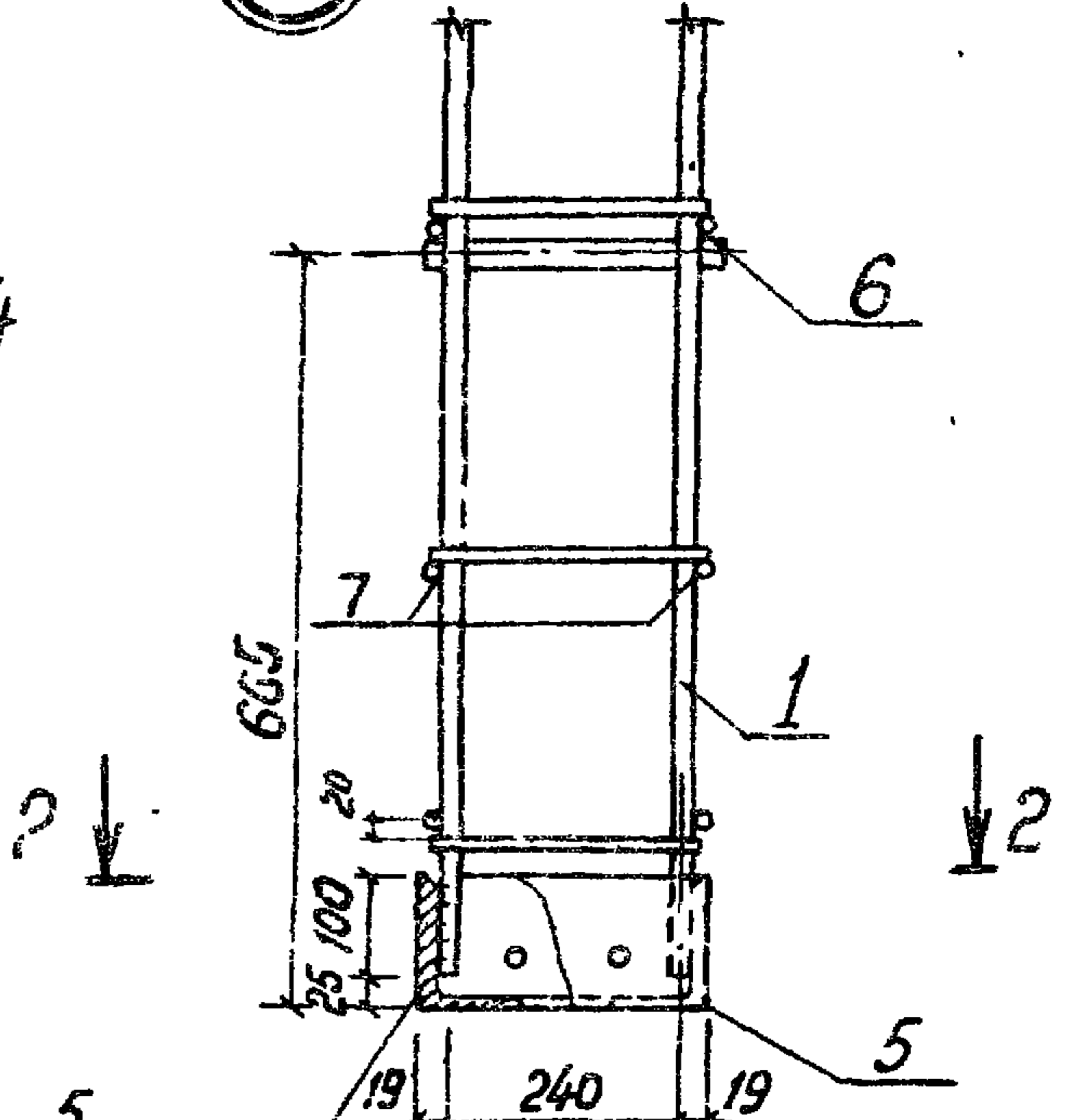


4-4

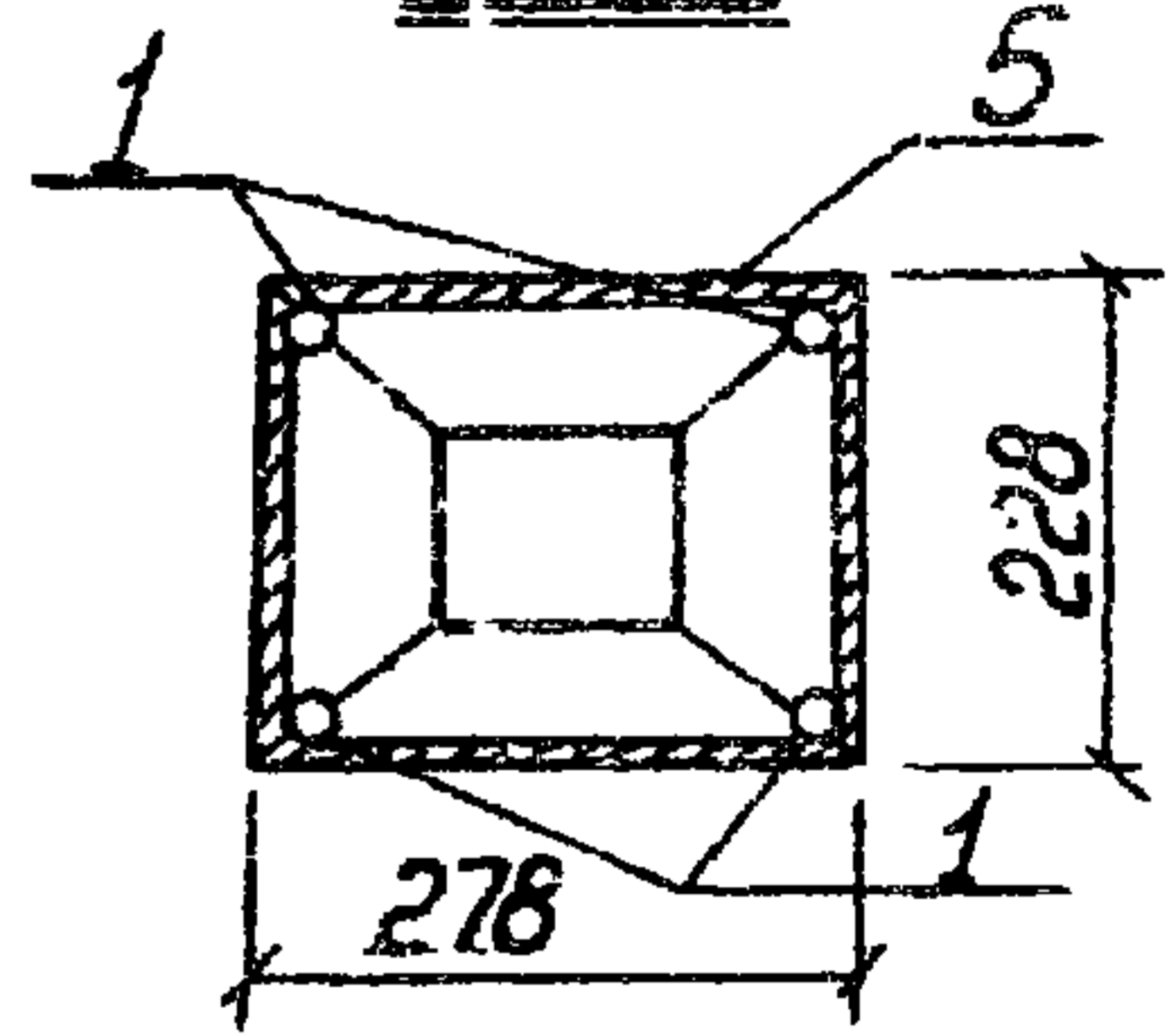


4

M 1:10

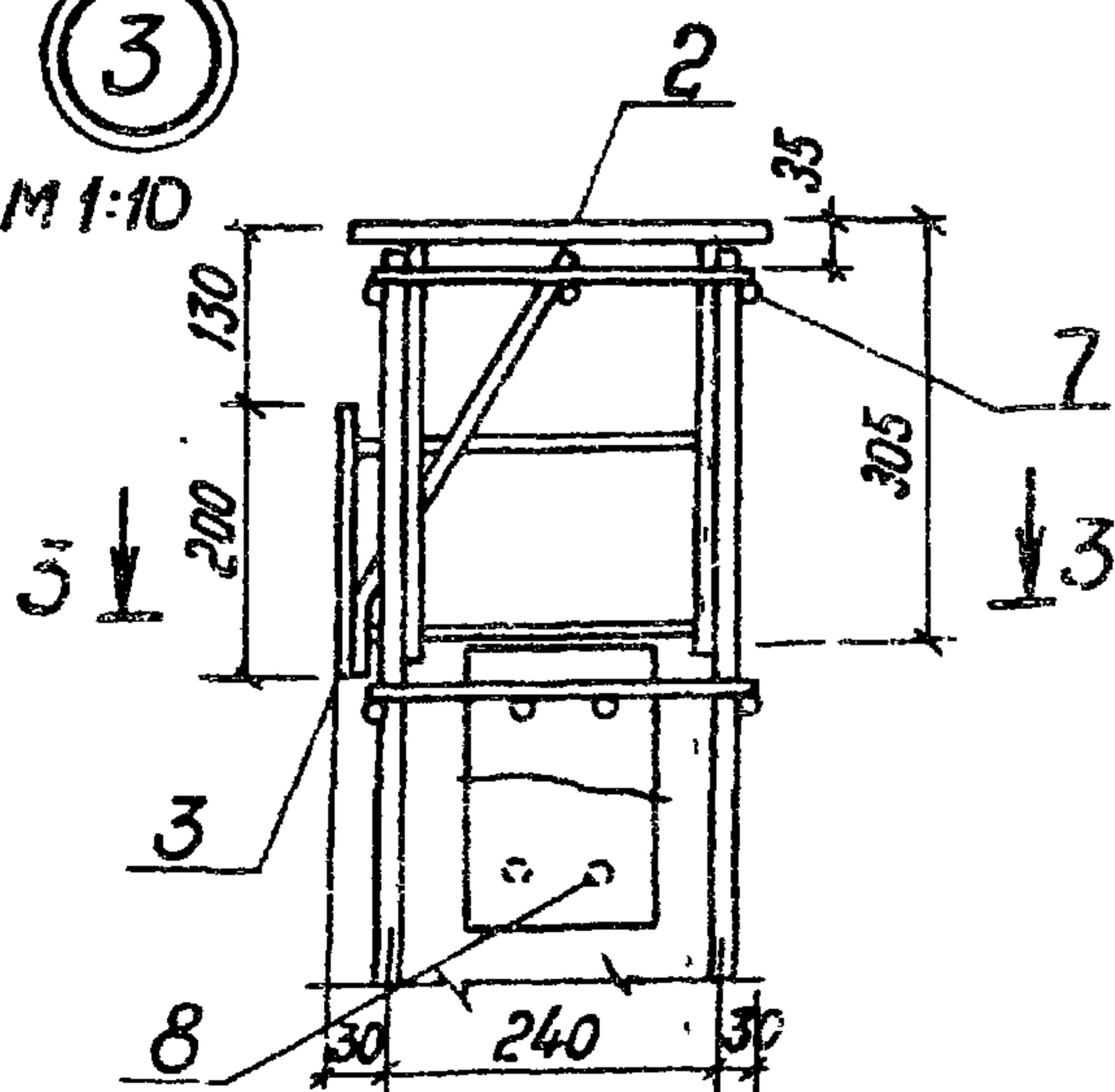


2-2

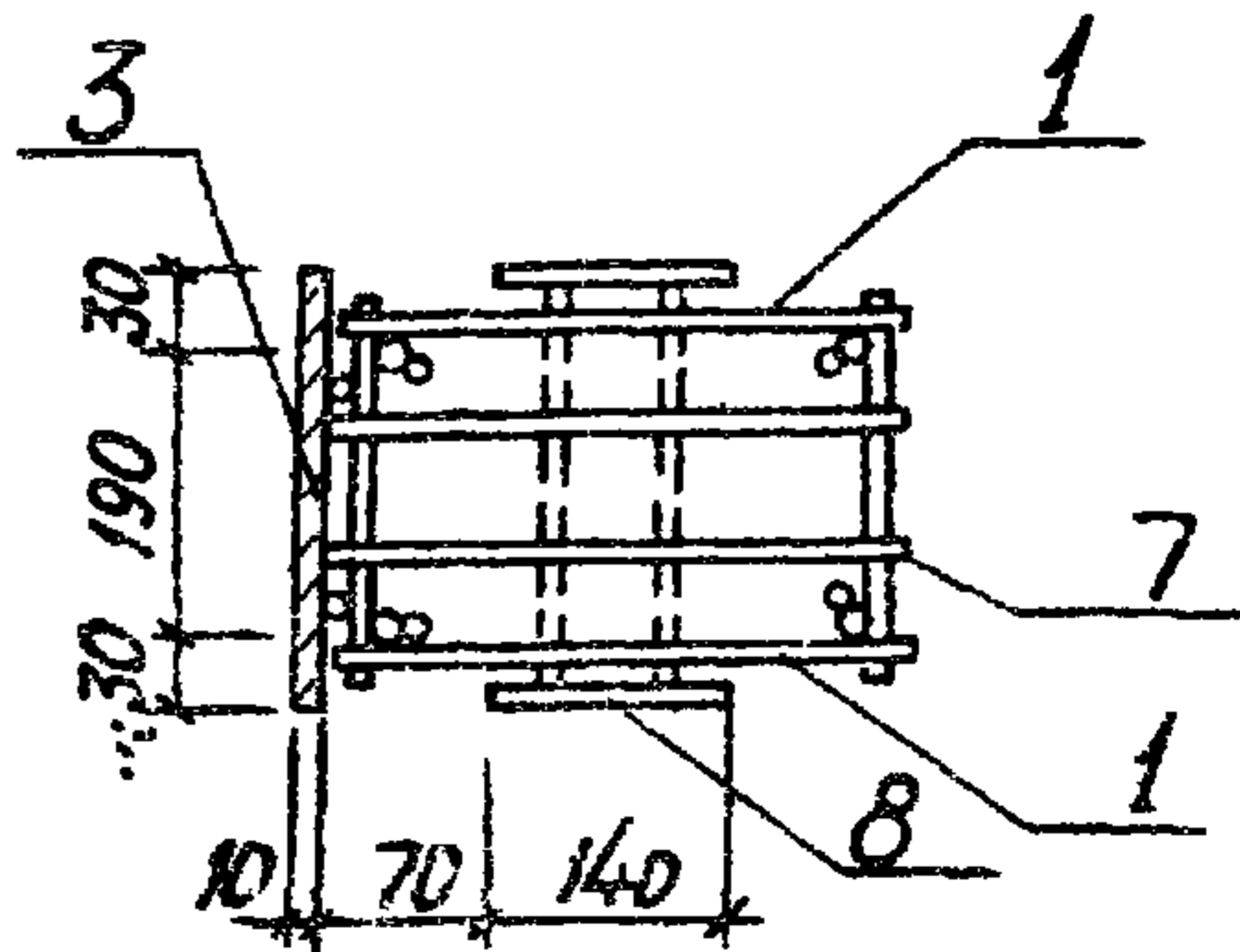


3

M 1:10



3-3



3.702.1-4, 1-04.10.0 00СБ

Лист

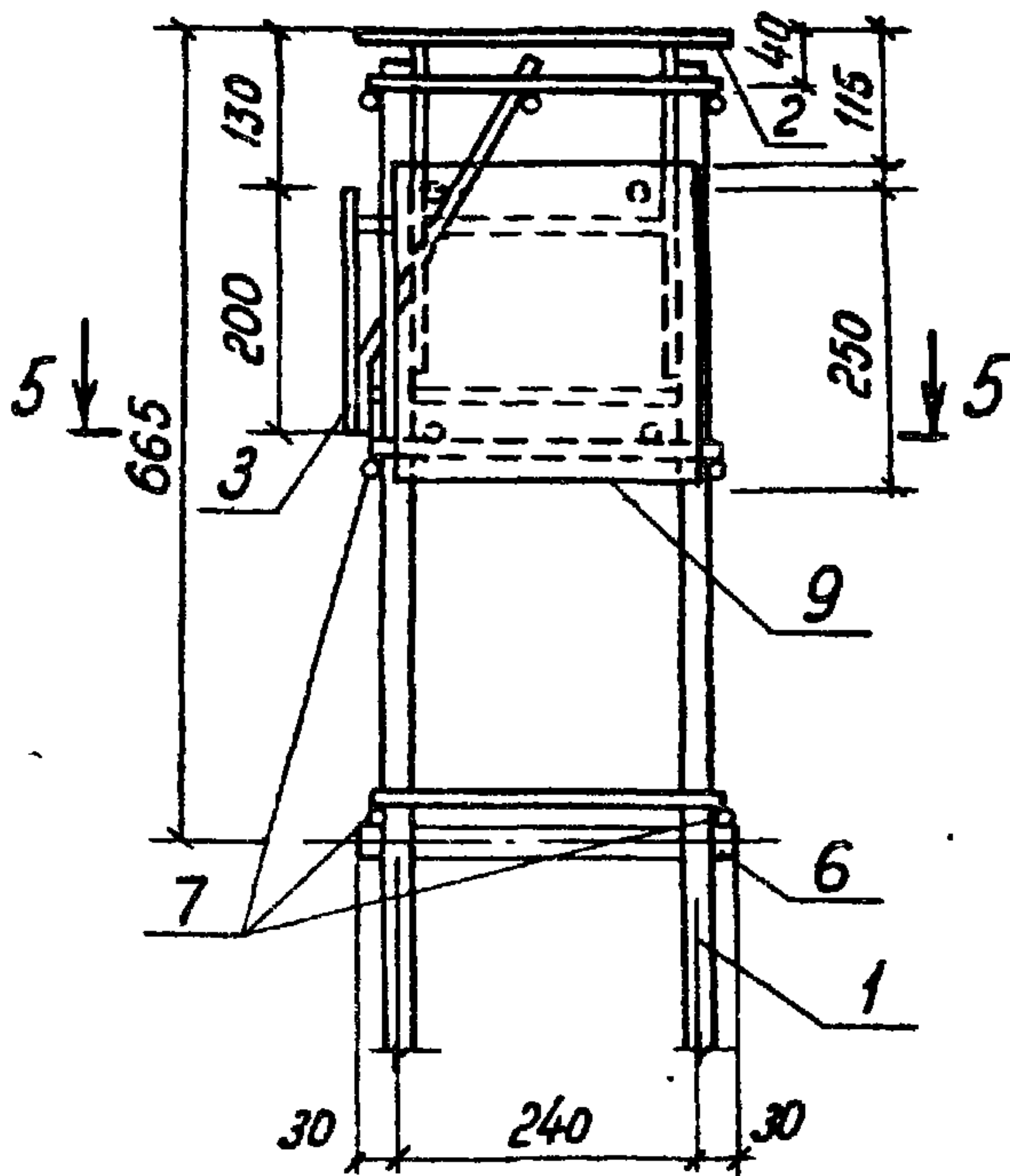
2

23218 70

Формат А4

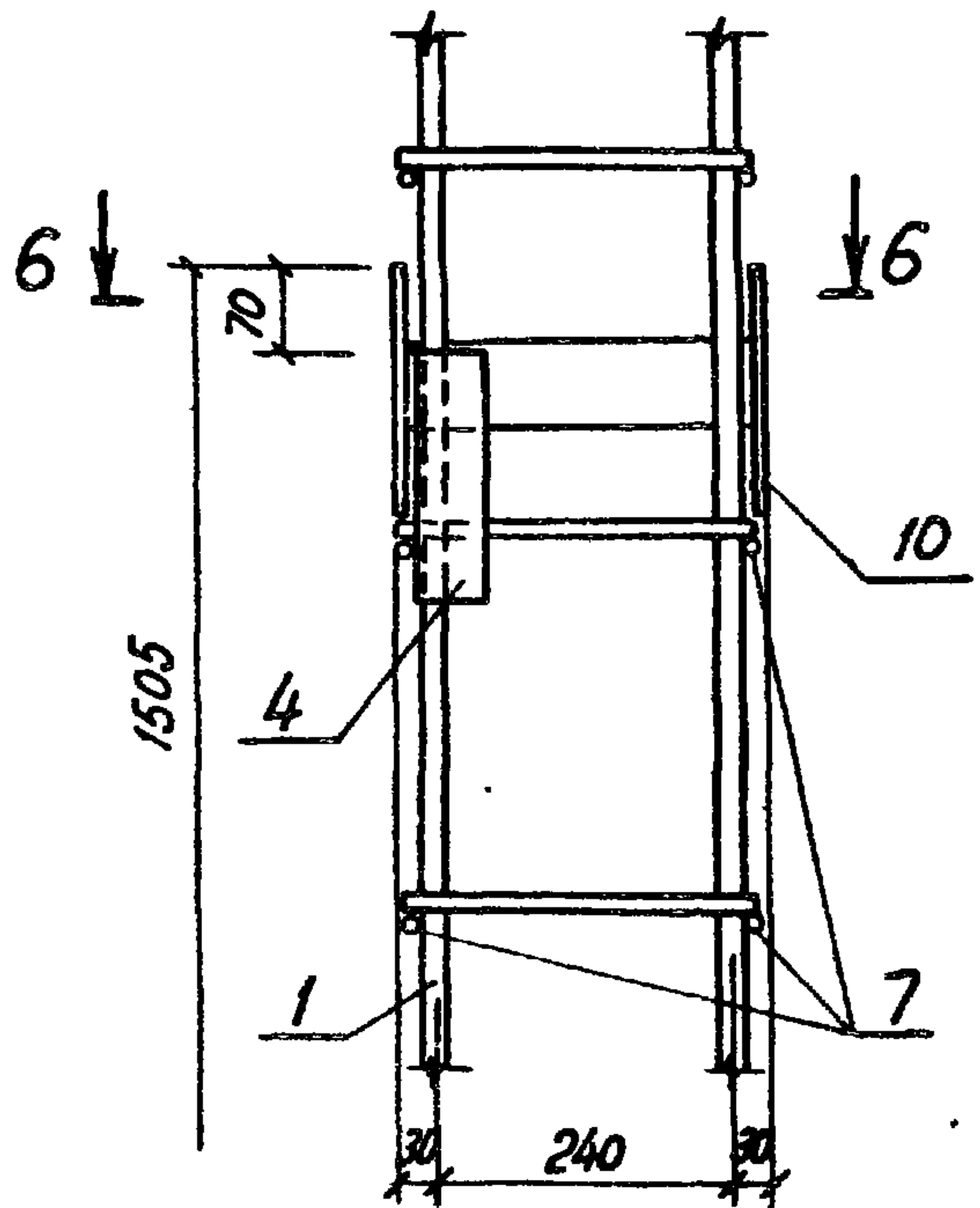
5

M1:10

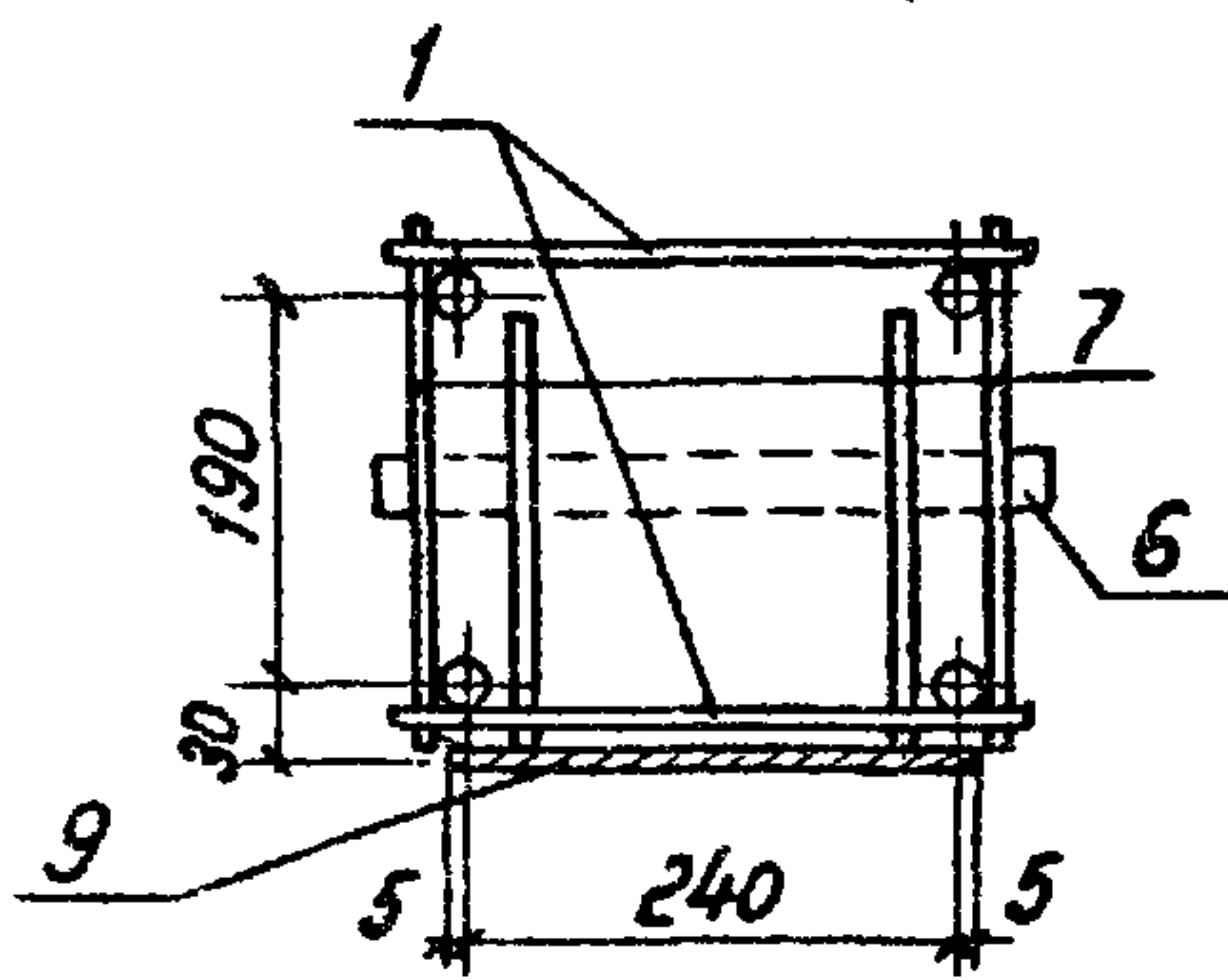


6

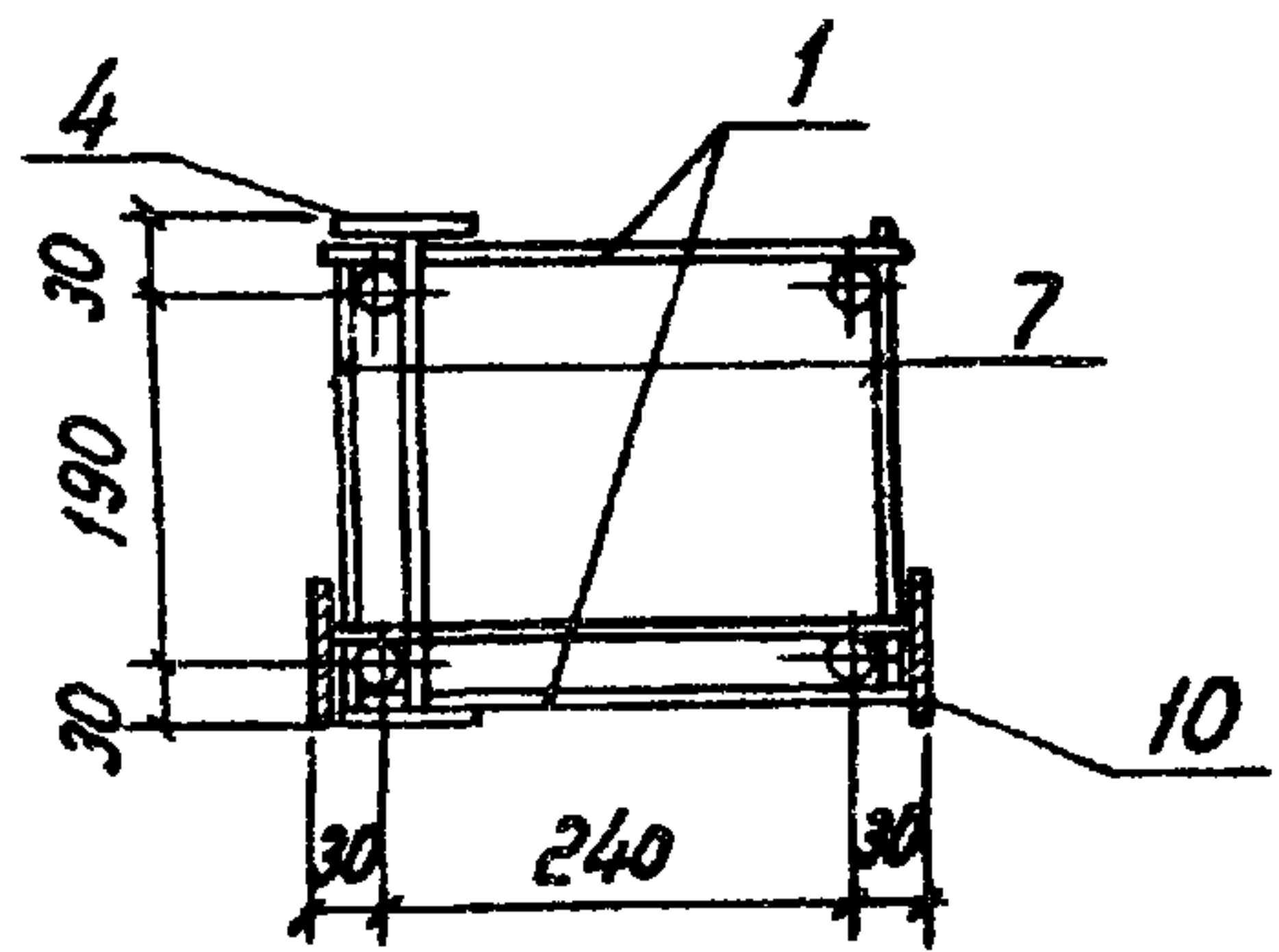
M1:10



5-5



6-6



Инв. № после	Подпись и дата	Взам инв. №

3.702.1-4.1-04.100.000СБ

Лист
3

23218 71

Формат А1

Формат листа	Поз.	Обозначение	Наименование	Кол.	Примеч.
			<u>Документация</u>		
А4		3.702.1-4.1-05.0.0.00СБ	Сборочный чертеж		На 2 ^х листах
А4		3.702.1-4.1-00.0.0.0ВМС	Ведомость расхода стали		На 4 ^х листах
А4		3.702.1-4.1-00.0.0.0ТО	Техническое описание		На 3 ^х листах
		<u>Переменные данные для исполнений</u>			
			3.702.1-4.1-05.00.00		для КБ.1-1-1
			<u>Сборочные единицы</u>		
А4	1	3.702.1-4.1-05.1.0.0.00	Каркас пространственный КПТ	1	
			<u>Материалы</u>		
			бетон класса В30	2,6	м ³
			3.702.1-4.1-05.0.0.00-01		для КБ.1-2-1
			<u>Сборочные единицы</u>		
А4	1	3.702.1-4.1-05.1.0.0.00-01	Каркас пространственный КОЯ	1	

Инв. и подл. Подпись и дата в/м. инв.

3.702.1-4.1-05.0.0.00			Колонна железобетонная			Стация	Лист	Листов
			КБ.1-1-1, КБ.1-2-1			Р	1	2
			КБ.2-1-1; КБ.2-2-1			ЦНИИПРОМЗЕРНОПРОЕКТ		

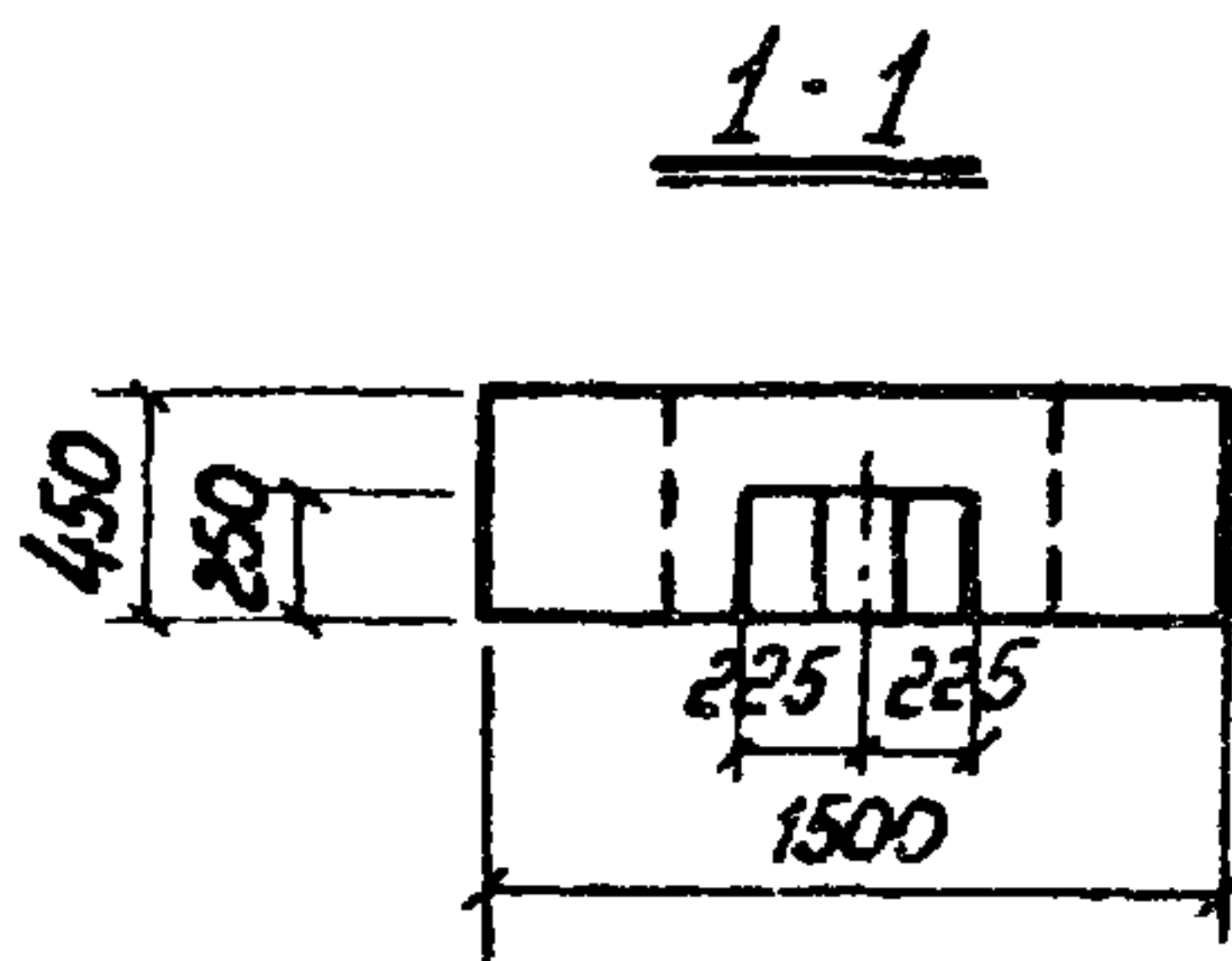
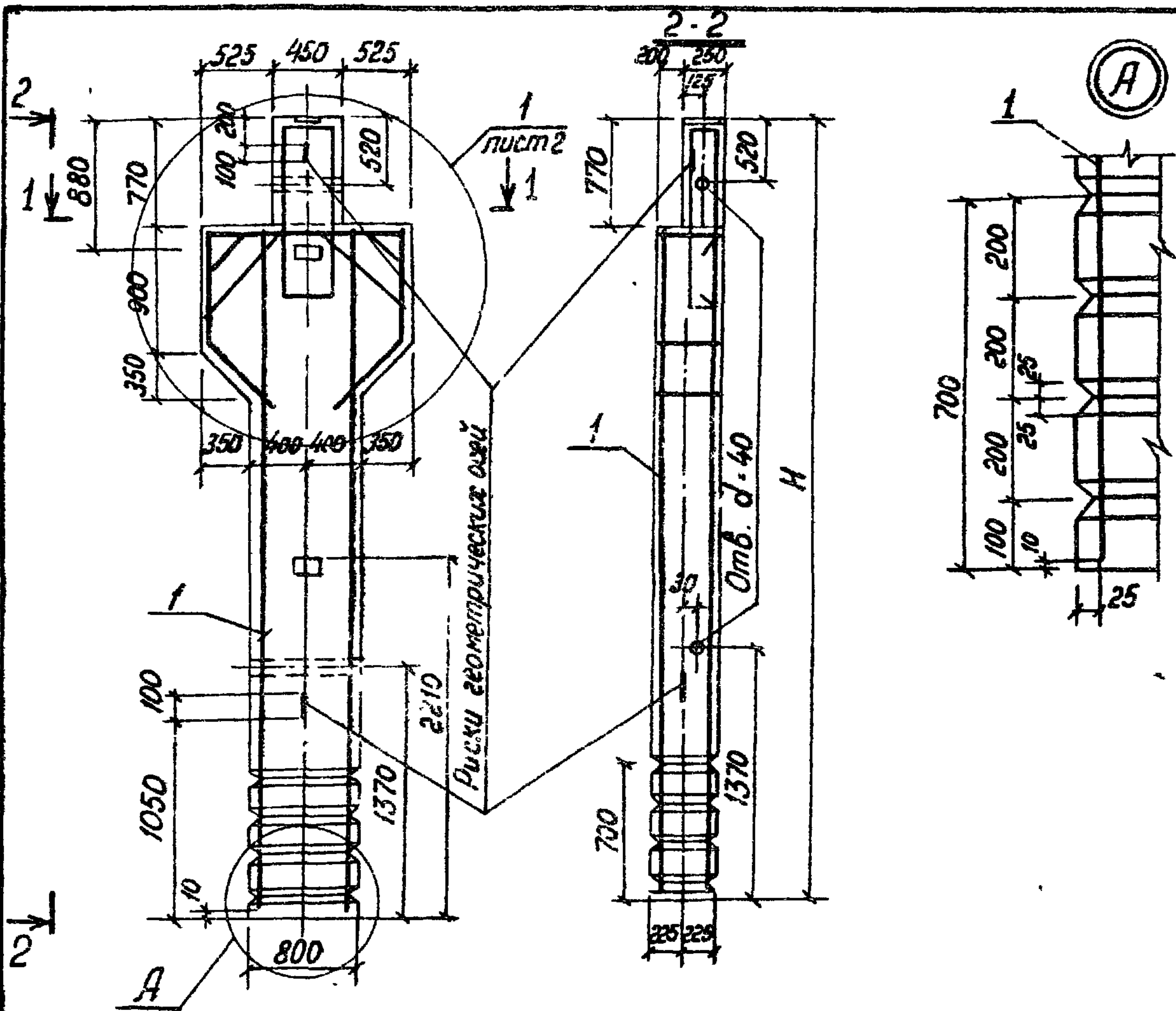
23218 72

Формат А4

Формат	Зона	Поз.	Обозначение	Наименование	Кол.	Примеч.
				<u>Материалы</u>		
				Бетон класса В30	2,6	м ³
				3.702.1-4.1-05.0.0.00-02		для КБ.2-1-1
				<u>Сборочные единицы</u>		
А4		1	3.702.1-4.1-05.1.0.0.00-02	Каркас пространственный КП9	1	
				<u>Материалы</u>		
				Бетон класса В30	2,2	м ³
				3.702.1-4.1-05.0.0.00-03		для КБ.2-2-1
				<u>Сборочные единицы</u>		
А4		1	3.702.1-4.1-05.1.0.0.00-03	Каркас пространственный КП10	1	
				<u>Материалы</u>		
				Бетон класса В30	2,2	м ³
			3.702.1-4. 1-05 0.0 00			Лист
						2

23218 73

Формат А4

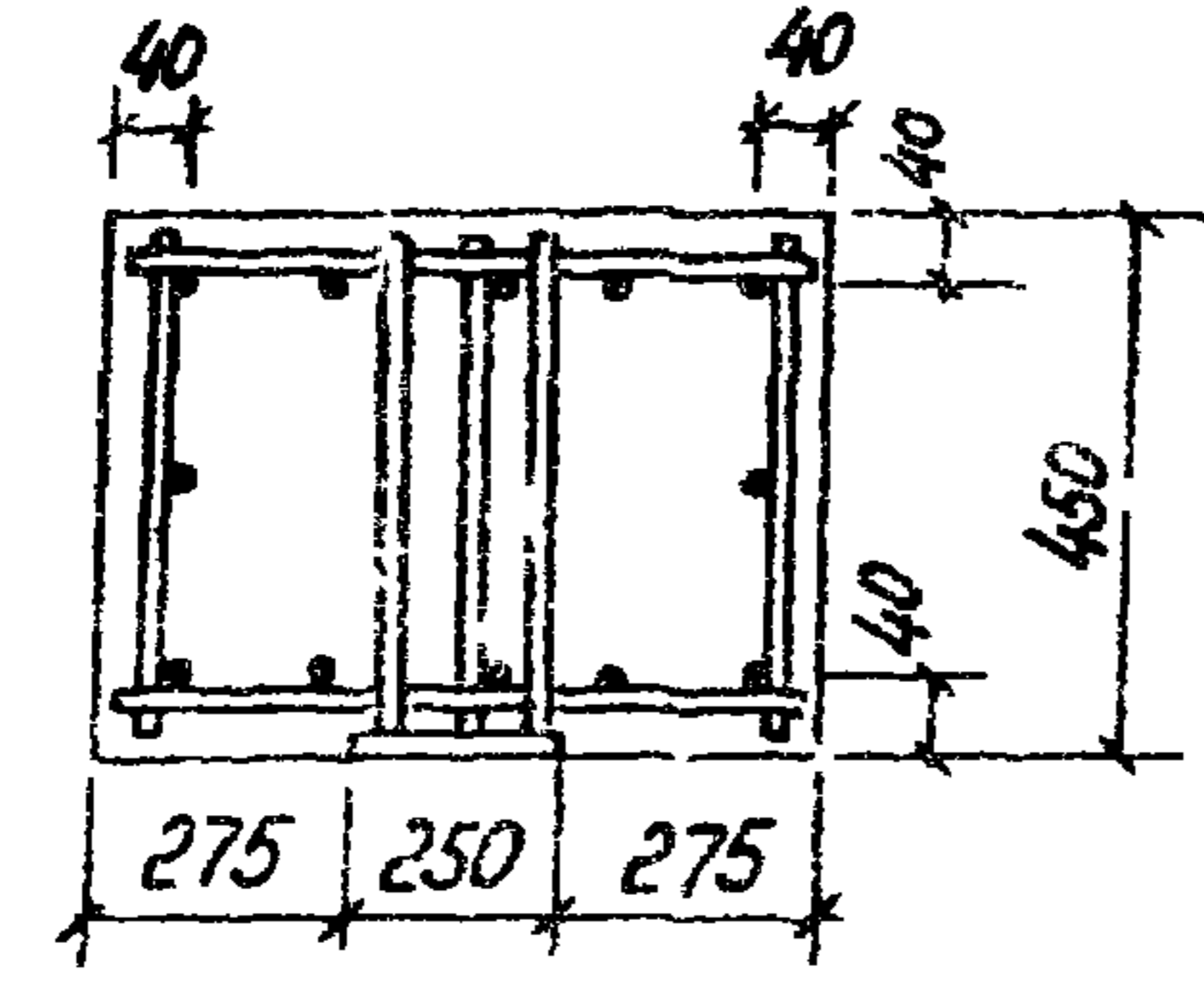
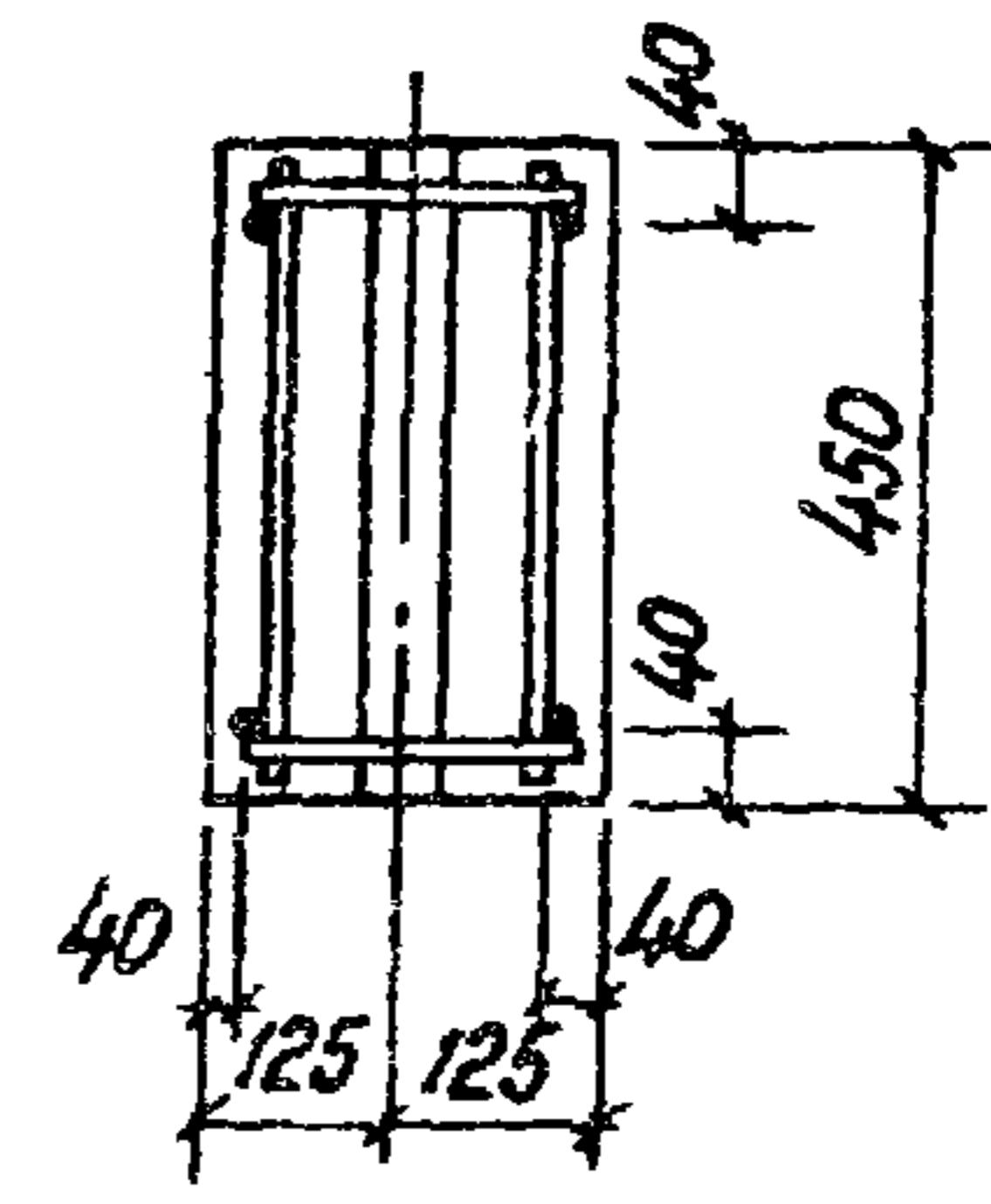
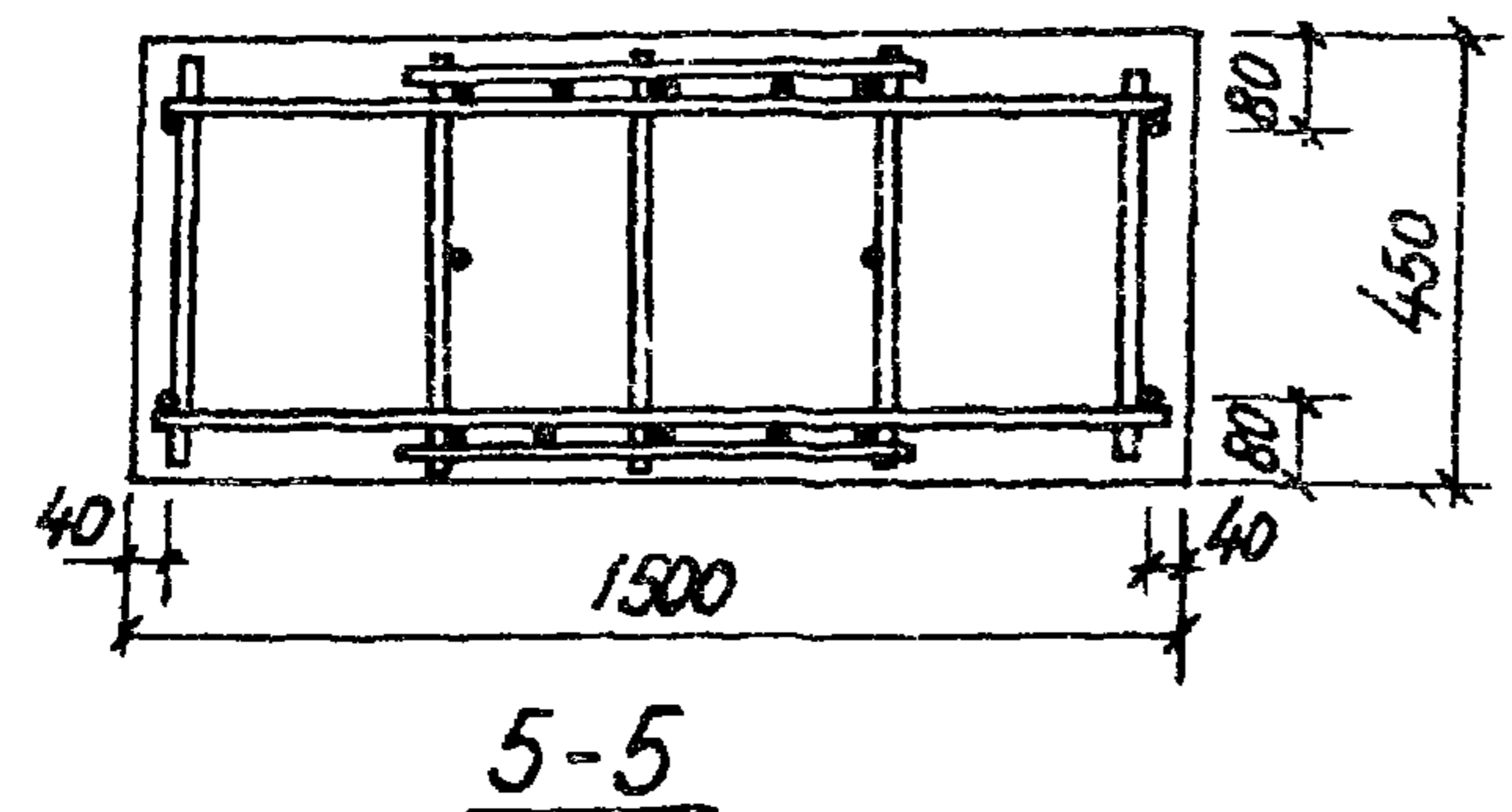
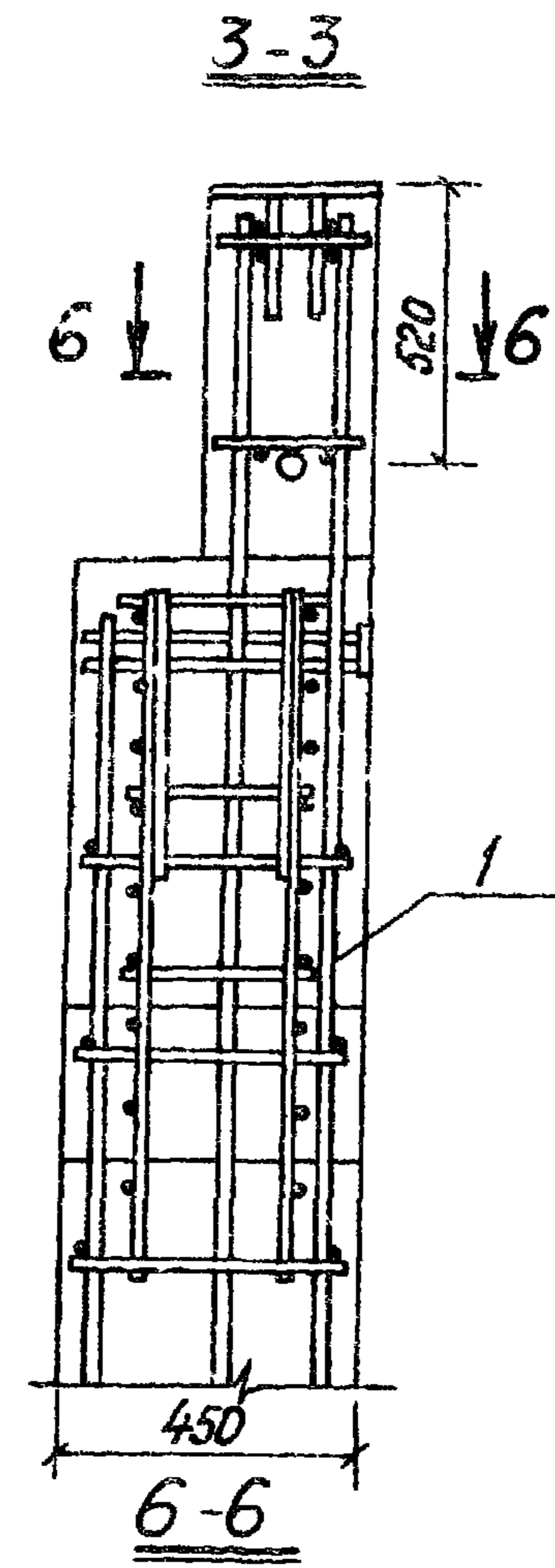
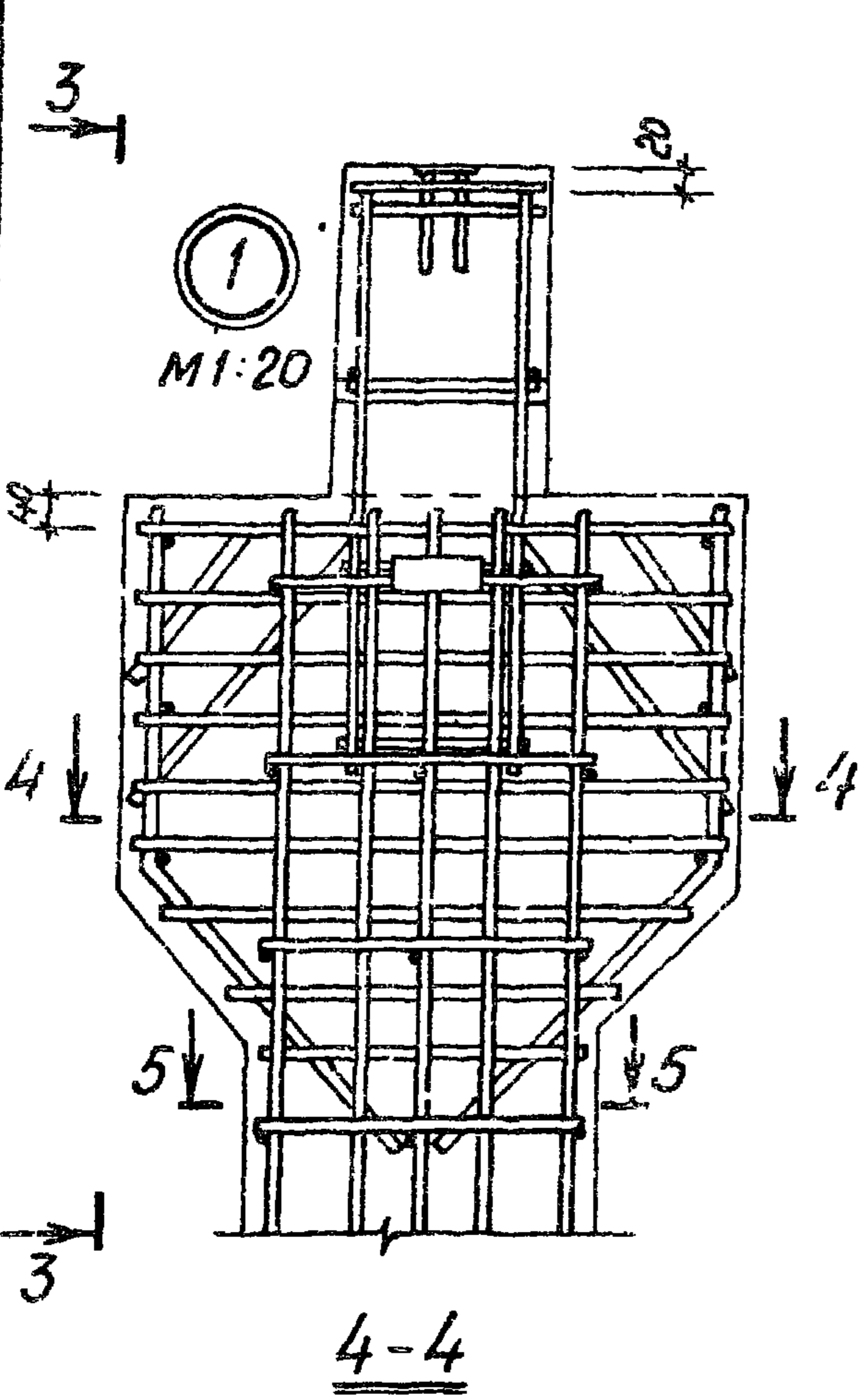


Обозначение	Масса, т	H, мм	Марка	
			Колонны	Каркас
3.702.1-4.1-05.0.000	6,5	6920	КБ.1-1-1	КП7
-01			КБ.1-2-1	КП8
-02	5,5	5720	КБ.2-1-1	КП9
-03			КБ.2-2-1	КП10

Взам инв №									
Подпись и дата									
Инв № подл	ГИП	Простосердоб							
	н контр	Брауде							
	Нач отд	Резниковский							
	Гл спец	Курдюмов							
	Ст инж	Кастарева							
3.702.1-4.1-05.0.0.00 СБ									
Колонна железобетонная КБ1-1-1, КБ1-2-1, КБ2-1-1, КБ2-2-1 СБОРОЧНЫЙ ЧЕРТЕЖ							Студия	Масса	Масштаб
							Р	см. табл.	1:50
							Лист 1	Листов 2	
							ЦНИИПРОМЗЕРНОПРОЕКТ		

23218 74

Формат А4
авт. Удмурт



3702 1-4, 1-05 0 0 00СБ

Лист
2

23218 75

Формат А4

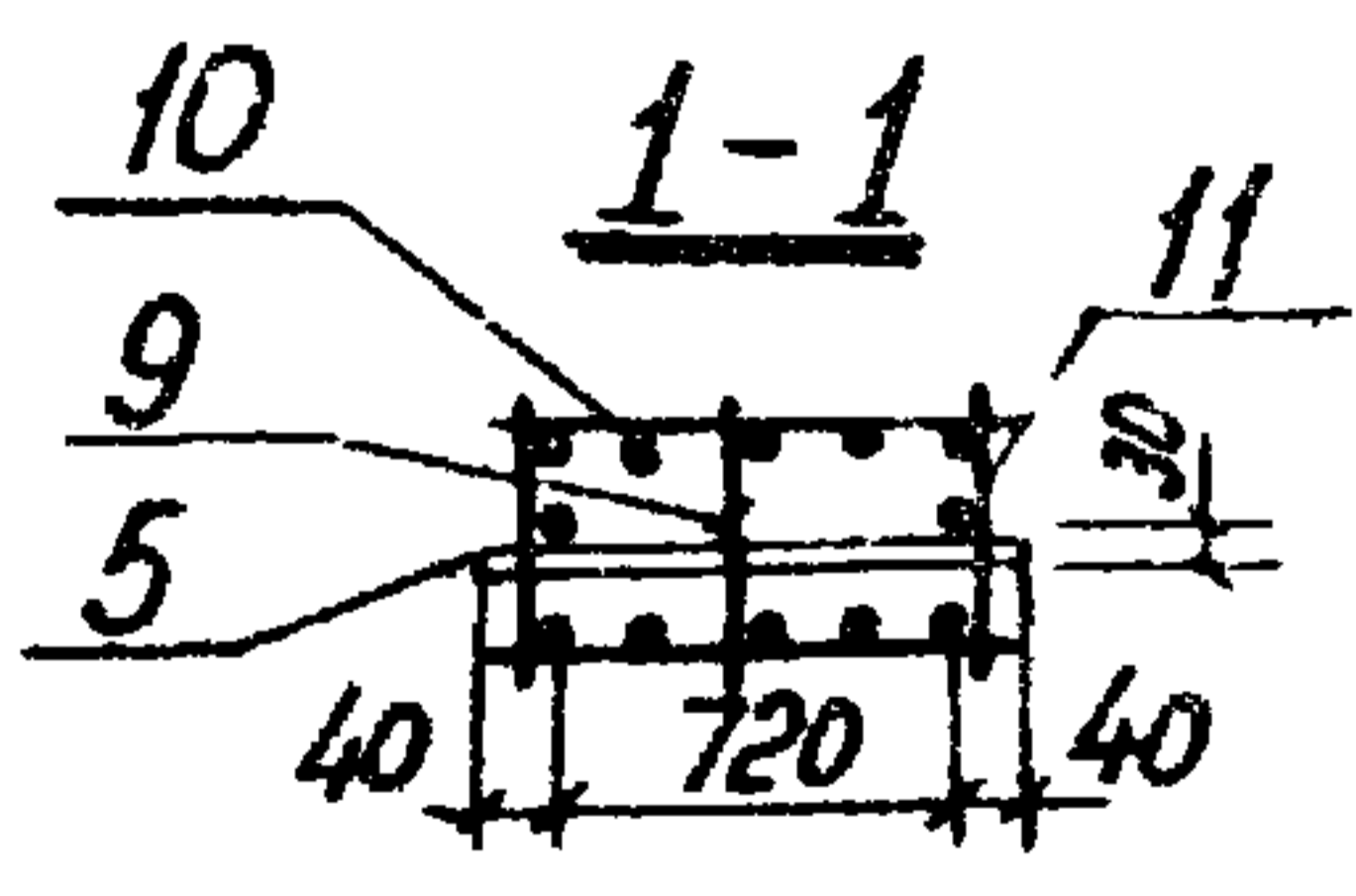
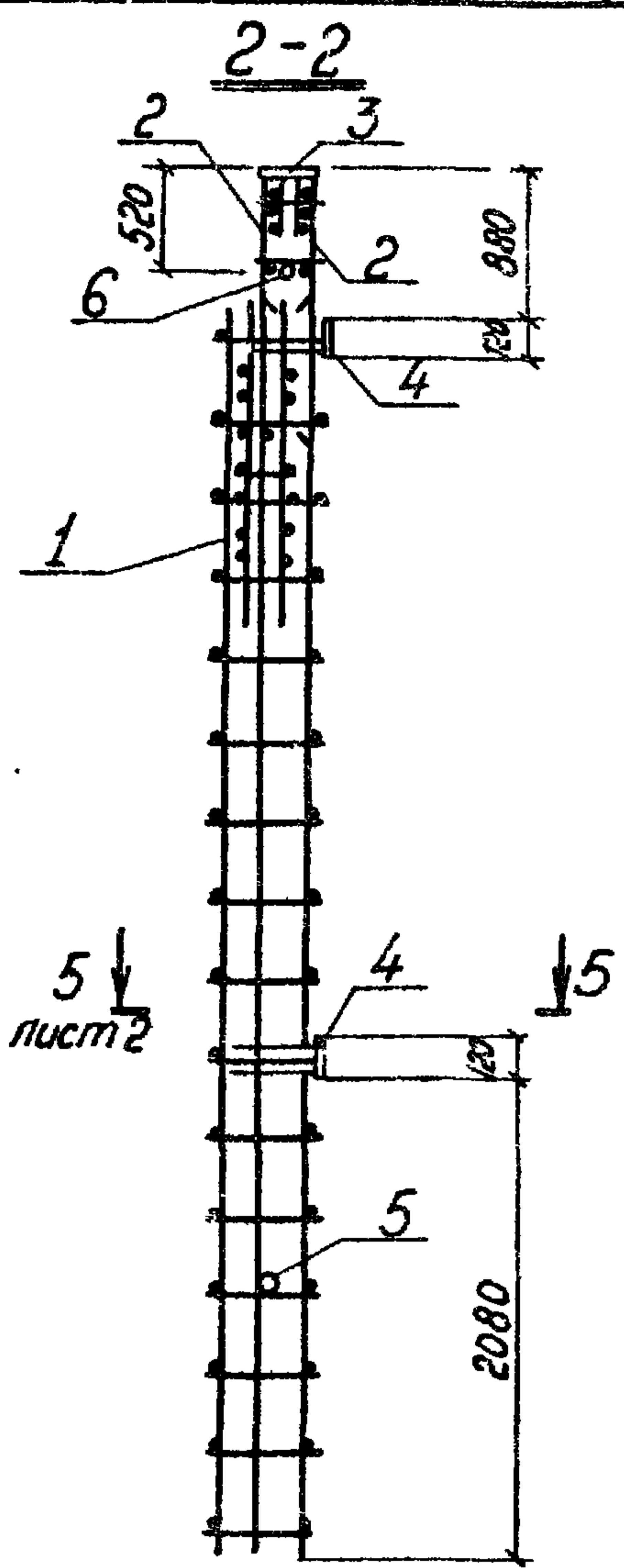
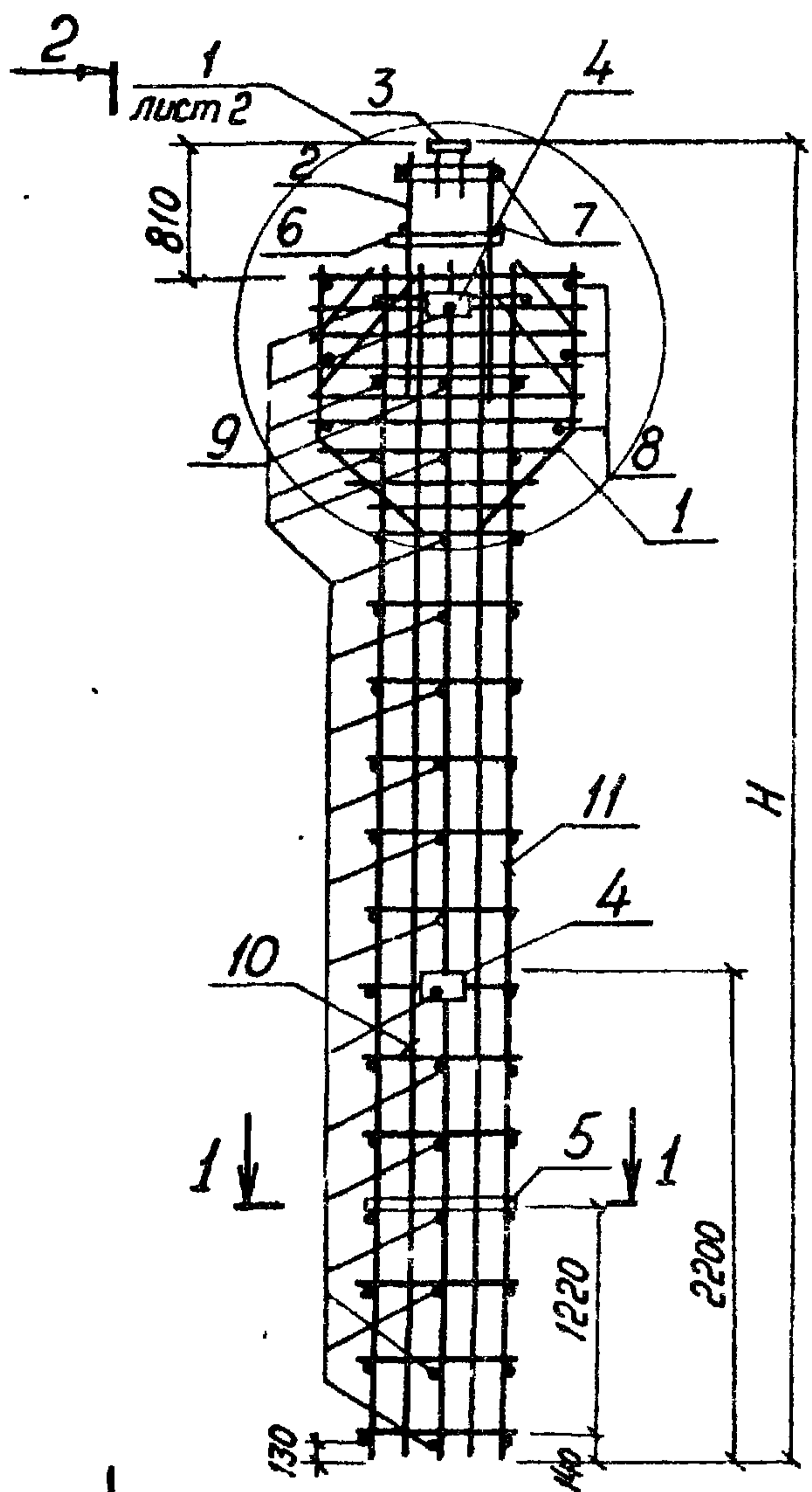
Формат	Зона	№	Обозначение	Наименование	Кол	Примеч	
				<u>Документация</u>			
А4			3.7021-4.1-05.10.00СБ	Сборочный чертеж.			
А4			3.702.1-4.1-00.00.010	Техническое описание		на 3 листах	
				<u>Сборочные единицы</u>			
А4	1		3.702.1-4.1-05-100	Каркас плоский КР9	2		
А4	2		3.7021-4.1-05.1300	КР10	2		
А4	3		3.7021-4.1-05.11.00	Изделие закладное М6	1		
А4	4		3.7021-4.1-05.1400	М2	2		
				<u>Детали</u>			
Б4	5		3.702.1-4.1-05.10.01	Труба Дн=45; Р=800 ГОСТ 10704-76	1	1,2 кг	
Б4	6		3.702.1-4.1-05.10.02	Труба Дн=45; Р=450 ГОСТ 10704-76	1	0,68 кг	
Б4	7		3.7021-4.1-05.10.03	ф10АТ ГОСТ 5781-82; Р=220	4	0,5 кг	
Б4	8		3.702.1-4.1-05.10.04	ф10АТ ГОСТ 5781-82; Р=390	6	1,4 кг	
				<u>Переменные данные для исполнений</u>			
				3.7021-4.1-05.10.00		для КЛ7	
				<u>Сборочные единицы</u>			
				3.7021-4.1-05.10.00			
Инв. № подл	Гип	Простосердоб	С.И.И.	Каркас пространственный КЛ7, КЛ8, КЛ9, КЛ10.	Студия	Лист	Листов
	Н контр	Брауде	И.И.И.		Р	1	3
	Нач отд	Резниковский	В.И.И.		ИНИПРОМЭРНОПРОЕКТИ		
	Гл спец	Курдюмов	И.И.И.				
	Ст инж	Костарева	В.И.И.				

23218 76

Формат

Содержание

Формат	Зона	Поз.	Обозначение	Наименование	Кол.	Примеч.
А4		10	3.702.1-4.1-05.1.2.00	Каркас плоский КР5	2	
А4		11	3.702.1-4.1-05.1.2.00-01	КР6	2	
				<u>Детали</u>		
Б4		9	3.702.1-4.1-05.1.2.05	φ10 АТ ГОСТ 5781-82; ρ=430	22	5,8 кг
				3.702.1-4.1-05.1.0.00-01		<u>для КР8</u>
				<u>Сборочные единицы</u>		
А4		10	3.702.1-4.1-05.1.2.00-02	Каркас плоский КР7	2	
А4		11	3.702.1-4.1-05.1.2.00-03	КР8	2	
				<u>Детали</u>		
Б4		9	3.702.1-4.1-05.1.2.05	φ10 АТ ГОСТ 5781-82; ρ=430	22	5,8 кг
				3.702.1-4.1-05.1.0.00-02		<u>для КР9</u>
				<u>Сборочные единицы</u>		
3 702.1-4. 1-05 1.0 00						Лист 2



Обозначение	Марка	H, мм	Масса, кг
3702.1-4.1-05 10 0 00	КП7	6910	428,0
-01	КП8		518,5
-02	КП9	5710	363,0
-03	КП10		435,6

3.702.1-4.1-05 10 0 0 СБ

ГИП	Простосердоб	<i>[Signature]</i>
И контр	Брауде	<i>[Signature]</i>
Нач отд	Резниковский	<i>[Signature]</i>
Гл спец	Курдюмов	<i>[Signature]</i>
Ст инж	Костарева	<i>[Signature]</i>

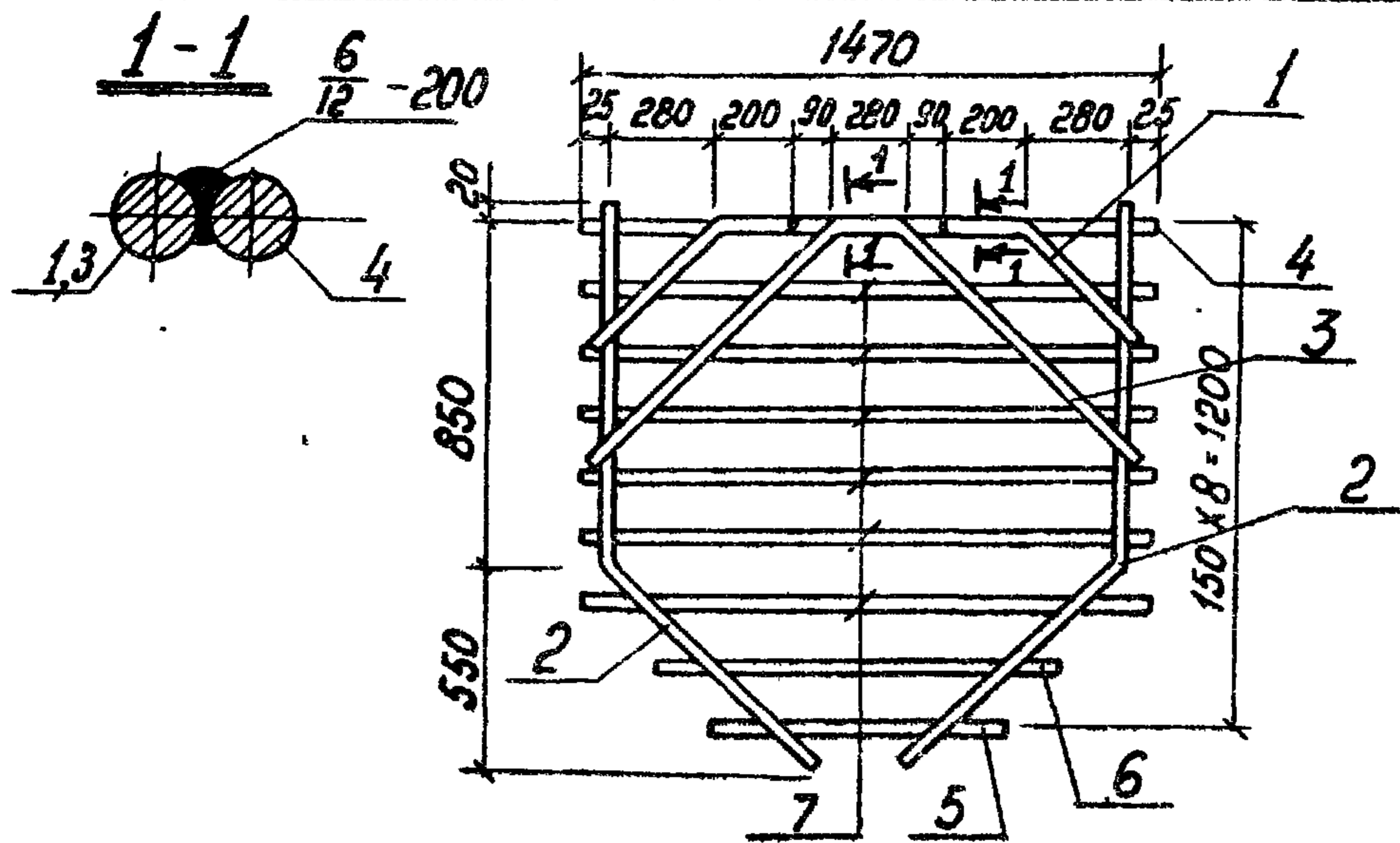
Каркас пространственный
КП7, КП8, КП9, КП10
Сборочный чертеж

Стадия	Масса	Масштаб
Р	см табл	1 50
Лист 1	Листов 2	

ЦНИИПРОМЗЕРНОПРОЕКТ

23218 79

Формат А4
колор Челомов



Формат	Зона	Поз	Обозначение	Наименование	Кол.	Примеч.
				<u>Документация</u>		
А4			3.702.1-4.1-00.0.0.0ТО	Техническое описание		На 3 листах
				<u>Детали</u>		
А4		1	3.702.1-4.1-01.1.0.02-01	Стержень гнутый	2	
А4		2	-02	Стержень гнутый	2	
А4		3	-12	Стержень гнутый	1	
Б4		4	3.702.1-4.1-05.1.1.01	φ22 АТ ГОСТ 5781-82, L=1470	1	4,4 кг
Б4		5	3.702.1-4.1-05.1.1.02	φ10 АТ ГОСТ 5781-82, L=900	1	0,6 кг
Б4		6	3.702.1-4.1-05.1.1.03	L=1200	1	0,7 кг
Б4		7	3.702.1-4.1-05.1.1.04	L=1470	6	5,4 кг

3.702.1-4.1-05.1.1.00

Каркас
плоский КР9

Стандия Масса Масштаб

Р 30,4 1:25

Лист Листов 1

ЦНИИпромзернопроект

23218 81

Формат А4

лист 1 из 1

ГНП Простосердов
Н контр Брауде
Нач отд Резниковский
Гл спец Курдюмов
Ст инж Костарева

Формат	Зона	Поз.	Обозначение	Наименование	Кол.	Примеч.
				<u>Документация</u>		
А4			3.702.1-4.1-05.1.2.00СБ	Сборочный чертеж.		
А4			3.702.1-4.1-00.00.0ГО	Техническое описание		на 3 листах
			<u>Переменные данные для исполнений.</u>			
				<u>3.702.1-4.1-05.1.2.00</u>		<u>для КР5</u>
				<u>детали</u>		
Б4	1		3.702.1-4.1-05.1.2.01	φ28А III ГОСТ 5781-82; В-6120	3	88,7 кг
Б4	2		3.702.1-4.1-05.1.2.02	φ10 АТ ГОСТ 5781-82; В-780	16	7,7 кг
				<u>3.702.1-4.1-05.1.2.00-01</u>		<u>для КР6</u>
				<u>детали</u>		
Б4	1		3.702.1-4.1-05.1.2.01	φ28А III ГОСТ 5781-82; В-6120	2	59,1 кг
Б4	2		3.702.1-4.1-05.1.2.04	φ12А III ГОСТ 5781-82; В-6120	1	5,4 кг
Б4	3		3.702.1-4.1-05.1.2.05	φ10 АТ ГОСТ 5781-82; В-430	13	3,5 кг
				<u>3.702.1-4.1-05.1.2.00-02</u>		<u>для КР7</u>
				<u>детали</u>		

Ш.№ подл. Подпись и дата. Взам инв.№

			3 702 1 - 4 . 1 - 05 . 1 . 2 . 00			
ГНП	Простосердов	С.А.	Коркас плоский КР5 ÷ КР8 КР14 ÷ КР17	Стадия	Лист	Листов
Н контр	Брауде	М.И.		Р	1	3
Нач отд	Резникобский	В.И.		ЦНИИпроммернопроект		
Гл спец	Курдюмов	М.И.				
Ст инж	Костарева	Л.В.				

23218 82

Формат А4

число листов 3

Формат	Зона	Поз.	Обозначение	Наименование	Кол.	Примеч.
				3.702.1-4, 1-05.1.2.00-06		для КР16
				<u>Детали</u>		
Б4		1	3.702.1-4, 1-05.1.2.13	φ32 А III ГОСТ 5781-82; ρ=4920	3	93,1 кг
Б4		2	3.702.1-4, 1-05.1.2.02	φ10 А I ГОСТ 5781-82; ρ=780	13	6,3 кг
				3.702.1-4, 1-05.1.2.00-07		для КР17
				<u>Детали</u>		
Б4		1	3.702.1-4, 1-05.1.2.13	φ32 А III ГОСТ 5781-82; ρ=4920	2	62,1 кг
Б4		2	3.702.1-4, 1-05.1.2.11	φ12 А III ГОСТ 5781-82; ρ=4920	1	4,4 кг
Б4		3	3.702.1-4, 1-05.1.2.05	φ10 А I ГОСТ 5781-82; ρ=430	10	2,7 кг

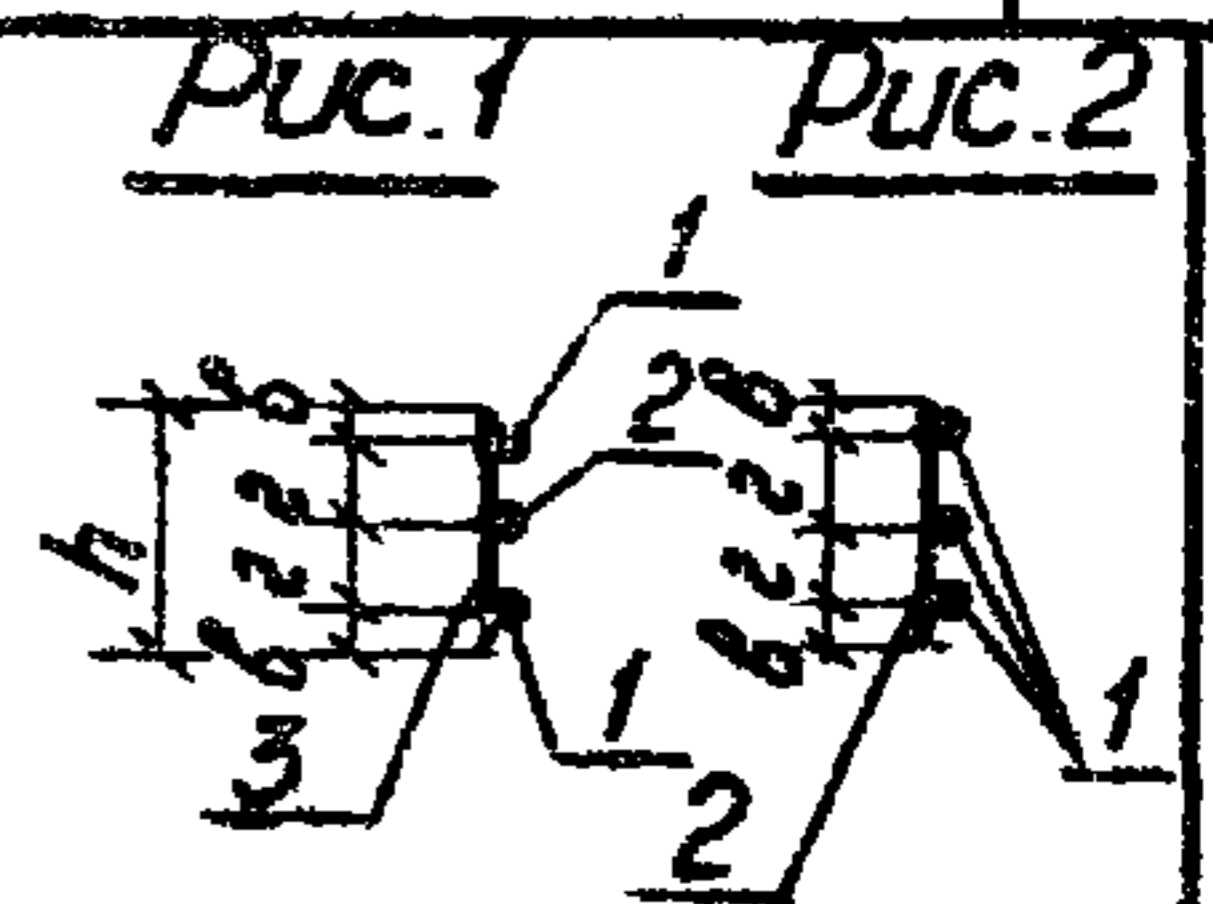
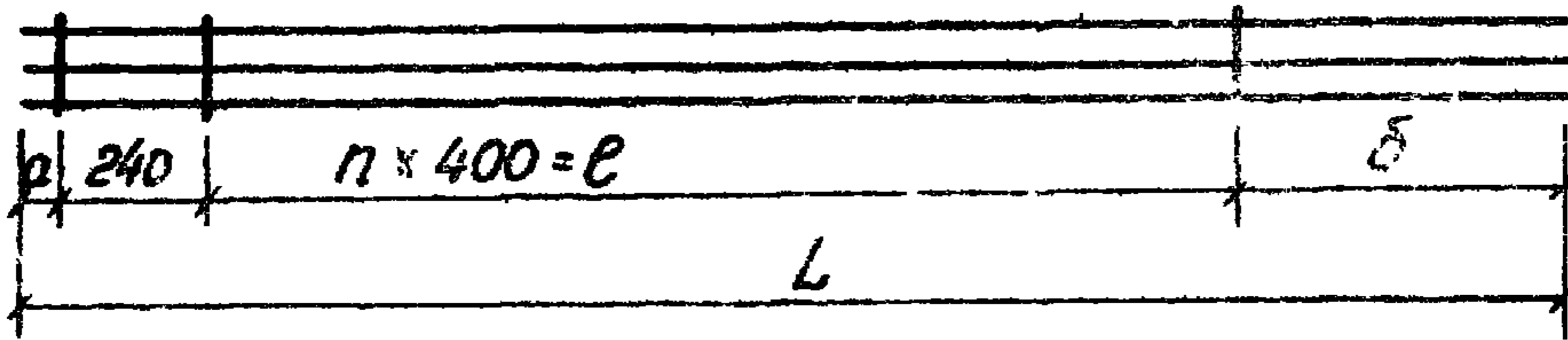
Инв. № подл. Подпись и дата. Взам. инв. №.

3.702 1 - 4 . 1 - 05 . 1 . 2 . 00

Лист
3

23218 84

Формат А4



Обозначение	Марка	Рис	Размеры, мм							n	Масса кг
			a	б	в	г	h	e	L		
3.702.1-4.1-05.1.2.00	КР5	2	140	140	230	160	780	5600	6120	14	96,4
-01	КР6	1	130	1350	30	185	430	4400	6120	11	68,0
-02	КР7	2	140	140	230	160	780	5600	6120	14	123,6
-03	КР8	1	130	1350	30	185	430	4400	6120	11	86,1
-04	КР14	2	140	140	230	160	780	4000	4920	10	77,6
-05	КР15	1	130	1350	30	185	430	2800	4920	7	54,7
-06	КР16	2	140	140	230	160	780	4000	4920	10	99,4
-07	КР17	1	130	1350	30	185	430	2800	4920	7	69,2

3.702.1-4. 1-05.1.2.00 СБ

Корпус
плоский КР5 ÷ КР8
КР14 ÷ КР17
Сборочный чертеж

Стадия	Масса	Масштаб
Р	см табл	δ/м
лист	Листов 1	

ГИП	Простосердоб	<i>[Signature]</i>
И контр	Брауде	<i>[Signature]</i>
Иуч.отд	Резникобский	<i>[Signature]</i>
Гл. спец	Курдюмов	<i>[Signature]</i>
Ст. инж	Костарева	<i>[Signature]</i>

ИИИИпромзернопроект

Формат	Зона	Лист	Обозначение	Наименование	Кол.	Примеч.
				<u>Документация</u>		
А4			3.702 1-4. 1-05.1.3.00СБ	Сборочный чертеж		
А4			3.702.1-4. 1-00.0.0.0ТО	Техническое описание		На 3 ^х листах
				<u>3.702 1-4. 1-05.1.3.00</u>		<u>для КР10</u>
				<u>Детали</u>		
Б4	1		3.702.1-4. 1-05.1.3.01	φ22АІІ ГОСТ 5781-82; E=1340	2	8,0 кг
Б4	2		3.702.1-4 1-05.1.3.02	φ10АІ ГОСТ 5781-82; E=430	4	1,1 кг
				<u>3.702.1-4. 1-05.1.3.00-01</u>		<u>для КР11</u>
				<u>Детали</u>		
Б4	1		3.702 1-4. 1-05.1.3.03	φ18АІІІ ГОСТ 5781-82; E=2790	2	11,2 кг
Б4	2		3.702.1-4. 1-05.1.3.04	φ6АІ ГОСТ 5781-82; E=280	10	0,6 кг
				<u>3.702 1-4. 1-05.1.3.00-02</u>		<u>для КР12</u>
				<u>Детали</u>		
Б4	1		3.702.1-4. 1-05.1.3.05	φ18АІІІ ГОСТ 5781-82; E=3390	2	13,6 кг
Б4	2		3.702 1-4. 1-05.1.3.04	φ6АІ ГОСТ 5781-82; E=280	12	0,8 кг
				<u>3.702 1-4. 1-05.1.3.00</u>		
				<u>Детали</u>		
				<u>3.702 1-4. 1-05.1.3.00</u>		
				<u>Детали</u>		
				<u>3.702 1-4. 1-05.1.3.00</u>		
				<u>Детали</u>		
				<u>3.702 1-4. 1-05.1.3.00</u>		
				<u>Детали</u>		
				<u>3.702 1-4. 1-05.1.3.00</u>		
				<u>Детали</u>		
				<u>3.702 1-4. 1-05.1.3.00</u>		
				<u>Детали</u>		
				<u>3.702 1-4. 1-05.1.3.00</u>		
				<u>Детали</u>		
				<u>3.702 1-4. 1-05.1.3.00</u>		
				<u>Детали</u>		
				<u>3.702 1-4. 1-05.1.3.00</u>		
				<u>Детали</u>		
				<u>3.702 1-4. 1-05.1.3.00</u>		
				<u>Детали</u>		
				<u>3.702 1-4. 1-05.1.3.00</u>		
				<u>Детали</u>		
				<u>3.702 1-4. 1-05.1.3.00</u>		
				<u>Детали</u>		
				<u>3.702 1-4. 1-05.1.3.00</u>		
				<u>Детали</u>		
				<u>3.702 1-4. 1-05.1.3.00</u>		
				<u>Детали</u>		
				<u>3.702 1-4. 1-05.1.3.00</u>		
				<u>Детали</u>		
				<u>3.702 1-4. 1-05.1.3.00</u>		
				<u>Детали</u>		
				<u>3.702 1-4. 1-05.1.3.00</u>		
				<u>Детали</u>		
				<u>3.702 1-4. 1-05.1.3.00</u>		
				<u>Детали</u>		
				<u>3.702 1-4. 1-05.1.3.00</u>		
				<u>Детали</u>		
				<u>3.702 1-4. 1-05.1.3.00</u>		
				<u>Детали</u>		
				<u>3.702 1-4. 1-05.1.3.00</u>		
				<u>Детали</u>		
				<u>3.702 1-4. 1-05.1.3.00</u>		
				<u>Детали</u>		
				<u>3.702 1-4. 1-05.1.3.00</u>		
				<u>Детали</u>		
				<u>3.702 1-4. 1-05.1.3.00</u>		
				<u>Детали</u>		
				<u>3.702 1-4. 1-05.1.3.00</u>		
				<u>Детали</u>		
				<u>3.702 1-4. 1-05.1.3.00</u>		
				<u>Детали</u>		
				<u>3.702 1-4. 1-05.1.3.00</u>		
				<u>Детали</u>		
				<u>3.702 1-4. 1-05.1.3.00</u>		
				<u>Детали</u>		
				<u>3.702 1-4. 1-05.1.3.00</u>		
				<u>Детали</u>		
				<u>3.702 1-4. 1-05.1.3.00</u>		
				<u>Детали</u>		
				<u>3.702 1-4. 1-05.1.3.00</u>		
				<u>Детали</u>		
				<u>3.702 1-4. 1-05.1.3.00</u>		
				<u>Детали</u>		
				<u>3.702 1-4. 1-05.1.3.00</u>		
				<u>Детали</u>		
				<u>3.702 1-4. 1-05.1.3.00</u>		
				<u>Детали</u>		
				<u>3.702 1-4. 1-05.1.3.00</u>		
				<u>Детали</u>		
				<u>3.702 1-4. 1-05.1.3.00</u>		
				<u>Детали</u>		
				<u>3.702 1-4. 1-05.1.3.00</u>		
				<u>Детали</u>		
				<u>3.702 1-4. 1-05.1.3.00</u>		
				<u>Детали</u>		
				<u>3.702 1-4. 1-05.1.3.00</u>		
				<u>Детали</u>		
				<u>3.702 1-4. 1-05.1.3.00</u>		
				<u>Детали</u>		
				<u>3.702 1-4. 1-05.1.3.00</u>		
				<u>Детали</u>		
				<u>3.702 1-4. 1-05.1.3.00</u>		
				<u>Детали</u>		
				<u>3.702 1-4. 1-05.1.3.00</u>		
				<u>Детали</u>		
				<u>3.702 1-4. 1-05.1.3.00</u>		
				<u>Детали</u>		
				<u>3.702 1-4. 1-05.1.3.00</u>		
				<u>Детали</u>		
				<u>3.702 1-4. 1-05.1.3.00</u>		
				<u>Детали</u>		
				<u>3.702 1-4. 1-05.1.3.00</u>		
				<u>Детали</u>		
				<u>3.702 1-4. 1-05.1.3.00</u>		
				<u>Детали</u>		
				<u>3.702 1-4. 1-05.1.3.00</u>		
				<u>Детали</u>		
				<u>3.702 1-4. 1-05.1.3.00</u>		
				<u>Детали</u>		
				<u>3.702 1-4. 1-05.1.3.00</u>		
				<u>Детали</u>		
				<u>3.702 1-4. 1-05.1.3.00</u>		
				<u>Детали</u>		
				<u>3.702 1-4. 1-05.1.3.00</u>		
				<u>Детали</u>		
				<u>3.702 1-4. 1-05.1.3.00</u>		
				<u>Детали</u>		
				<u>3.702 1-4. 1-05.1.3.00</u>		
				<u>Детали</u>		
				<u>3.702 1-4. 1-05.1.3.00</u>		
				<u>Детали</u>		
				<u>3.702 1-4. 1-05.1.3.00</u>		
				<u>Детали</u>		
				<u>3.702 1-4. 1-05.1.3.00</u>		
				<u>Детали</u>		
				<u>3.702 1-4. 1-05.1.3.00</u>		
				<u>Детали</u>		
				<u>3.702 1-4. 1-05.1.3.00</u>		
				<u>Детали</u>		
				<u>3.702 1-4. 1-05.1.3.00</u>		
				<u>Детали</u>		
				<u>3.702 1-4. 1-05.1.3.00</u>		
				<u>Детали</u>		
				<u>3.702 1-4. 1-05.1.3.00</u>		
				<u>Детали</u>		
				<u>3.702 1-4. 1-05.1.3.00</u>		
				<u>Детали</u>		
				<u>3.702 1-4. 1-05.1.3.00</u>		
				<u>Детали</u>		
				<u>3.702 1-4. 1-05.1.3.00</u>		
				<u>Детали</u>		
				<u>3.702 1-4. 1-05.1.3.00</u>		
				<u>Детали</u>		
				<u>3.702 1-4. 1-05.1.3.00</u>		
				<u>Детали</u>		
				<u>3.702 1-4. 1-05.1.3.00</u>		
				<u>Детали</u>		
				<u>3.702 1-4. 1-05.1.3.00</u>		
				<u>Детали</u>		
				<u>3.702 1-4. 1-05.1.3.00</u>		
				<u>Детали</u>		
				<u>3.702 1-4. 1-05.1.3.00</u>		
				<u>Детали</u>		
				<u>3.702 1-4. 1-05.1.3.00</u>		
				<u>Детали</u>		
				<u>3.702 1-4. 1-05.1.3.00</u>		
				<u>Детали</u>		
				<u>3.702 1-4. 1-05.1.3.00</u>		
				<u>Детали</u>		
				<u>3.702 1-4. 1-05.1.3.00</u>		
				<u>Детали</u>		
				<u>3.702 1-4. 1-05.1.3.00</u>		
				<u>Детали</u>		
				<u>3.702 1-4. 1-05.1.3.00</u>		
				<u>Детали</u>		
				<u>3.702 1-4. 1-05.1.3.00</u>		
				<u>Детали</u>		
				<u>3.702 1-4. 1-05.1.3.00</u>		
				<u>Детали</u>		
				<u>3.702 1-4. 1-05.1.3.00</u>		
				<u>Детали</u>		
				<u>3.702 1-4. 1-05.1.3.00</u>		
				<u>Детали</u>		
				<u>3.702 1-4. 1-05.1.3.00</u>		
				<u>Детали</u>		
				<u>3.702 1-4. 1-05.1.3.00</u>		
				<u>Детали</u>		

Формат	Зона	№	Обозначение	Наименование	Кол	Примеч	
				<u>Документация</u>			
А4			3 702 1-4.1-06 0 0 0 0 СБ	Сборочный чертеж		На 2 ^х листах	
А4			3.702 1-4.1-00 0 0 0 ВМС	Ведомость расхода стали		На 4 ^х листах	
А4			3 702 1-4.1-00 0 0 0 ТО	Техническое описание		На 3 ^х листах	
				<u>Переменные данные для исполнений</u>			
				3 702 1-4.1-06 0 0 0 0		для КБЗ-1	
				<u>Сборочные единицы</u>			
А4	1		3 702 1-4.1-06 1 0 0 0	Каркас пространственный КП11	1		
				<u>Материалы</u>			
				Бетон класса В30	2,7	м ³	
				3 702 1-4.1 06 0 0 0 0-01		для КБЗ 2	
				<u>Сборочные единицы</u>			
А4	1		3 702 1-4.1-06 1 0 0 0-01	Каркас пространственный КП12	1		
				<u>Материалы</u>			
			3 702 1-4.1-06 0 0 0 0				
ГИП	Простосердов		Колонна железобетонная КБЗ 1, КБЗ 2, КБ4-1, КБ4-2		Стация	Лист	Листов
и контр	Брауде				Р	1	2
Нац. отд	Резниковский				ЦНИИпромзернопроект		
Гл. спец	Курдюмов						
Ст. инж	Костарева						

23218 89

Формат А4

Копия Удмуртская

Формат	Зона	Поз	Обозначение	Наименование	Кол.	Примеч.
				бетон класса В30	2,7	м ³
				<u>3.702.1-4.1-06.0.0.00-02</u>		для КБ.Ч-1
				<u>Сборочные единицы</u>		
АЧ	1		3.702.1-4.1-06.1.0.00-02	Каркас пространственный КП13	1	
				<u>Материалы</u>		
				бетон класса В30	2,2	м ³
				<u>3.702.1-4.1-06.0.0.00-03</u>		для КБ.Ч-2
				<u>Сборочные единицы</u>		
АЧ	1		3.702.1-4.1-06.1.0.00-03	Каркас пространственный КП14	1	
				<u>Материалы</u>		
				бетон класса В30	2,2	м ³

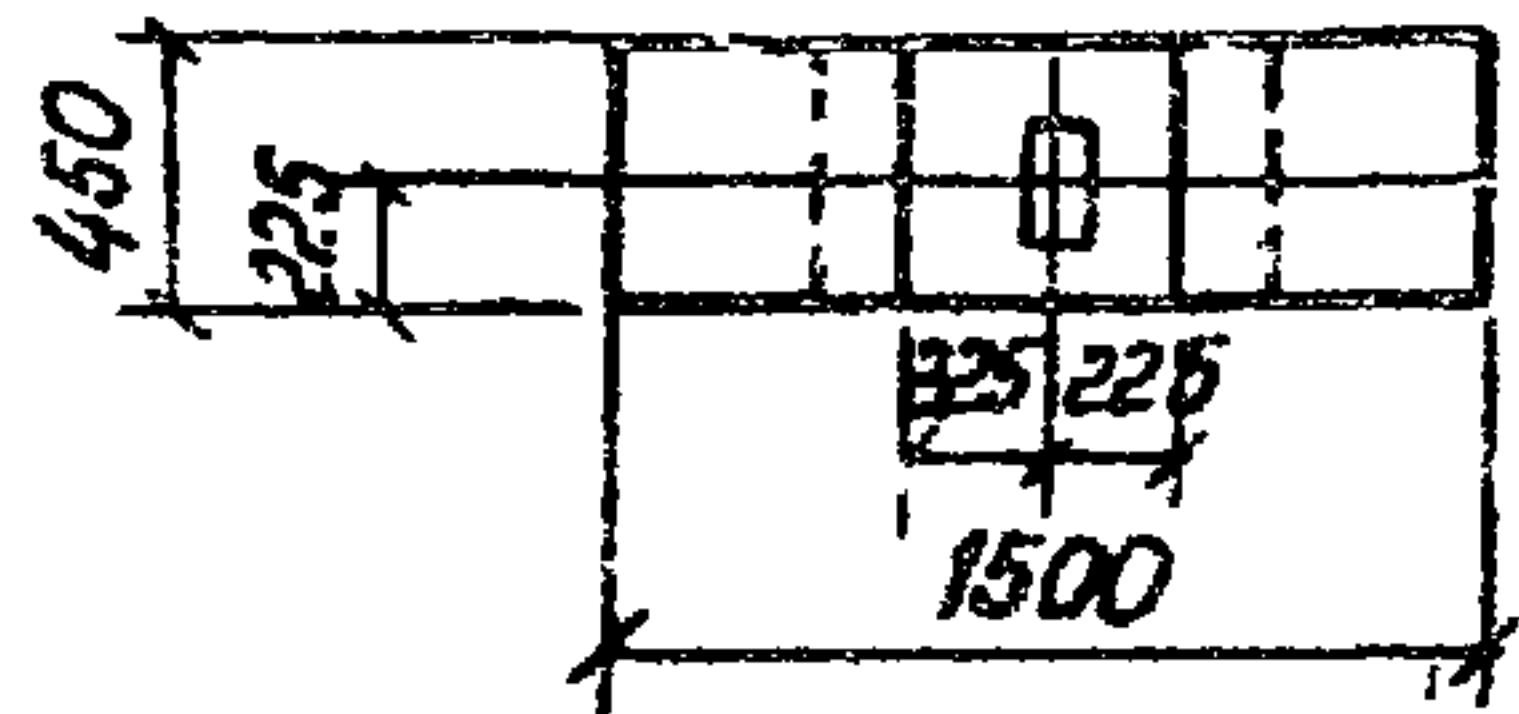
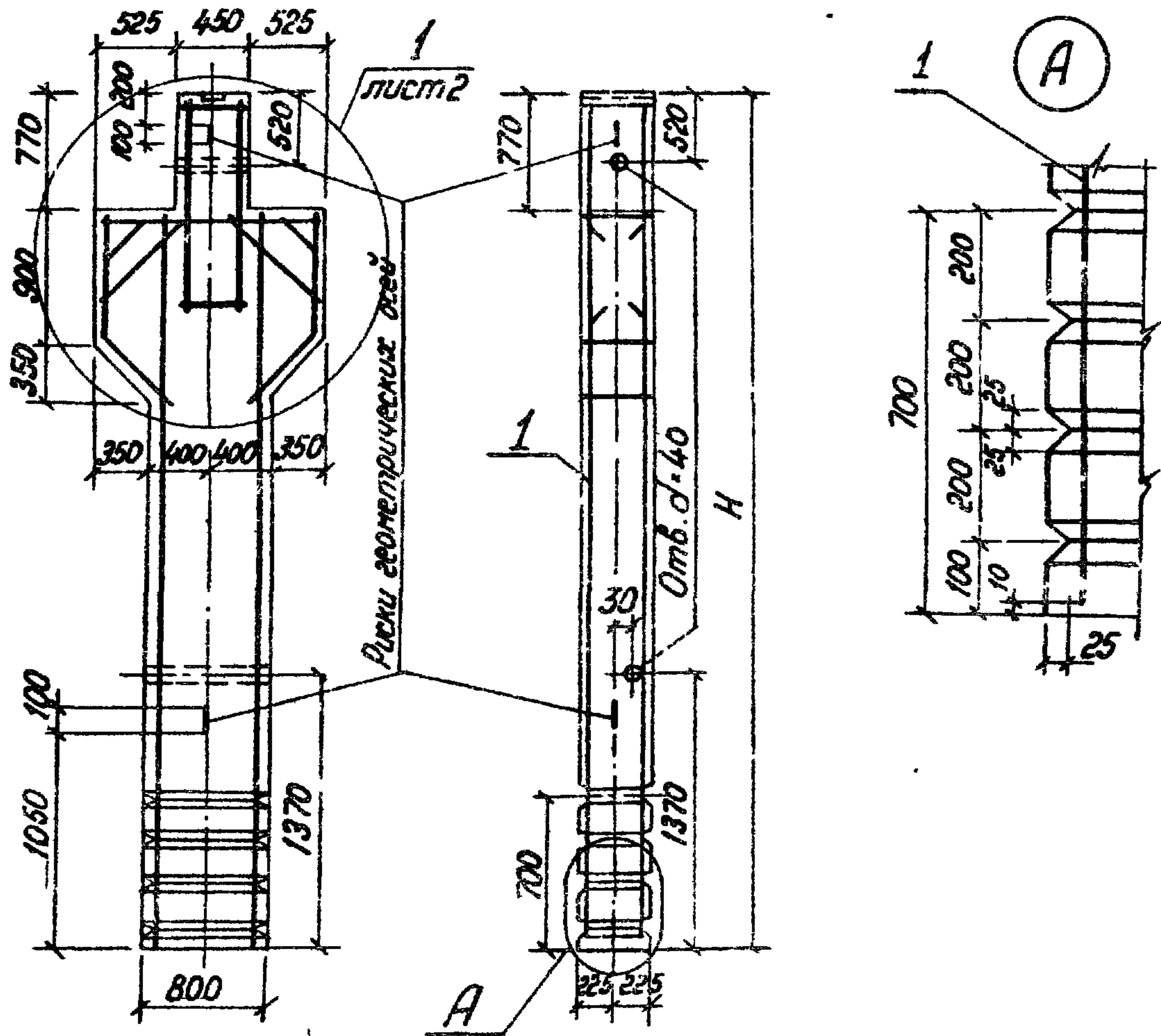
Инв. № подл. Подпись и дата

3.702.1-4.1-06.0.0.00

лист
2

28218 90

формат АЧ



Обозначение	Масса, т	Н, мм	Марка	
			Колонны	Корпуса
3.7021-4.1-06.00.00	6,8	6920	КБ 3-1	КП 11
-01			КБ 3-2	КП 12
-02	5,5	5720	КБ 4-1	КП 13
-03			КБ 4-2	КП 14

3.7021-4.1.06.00.00СБ

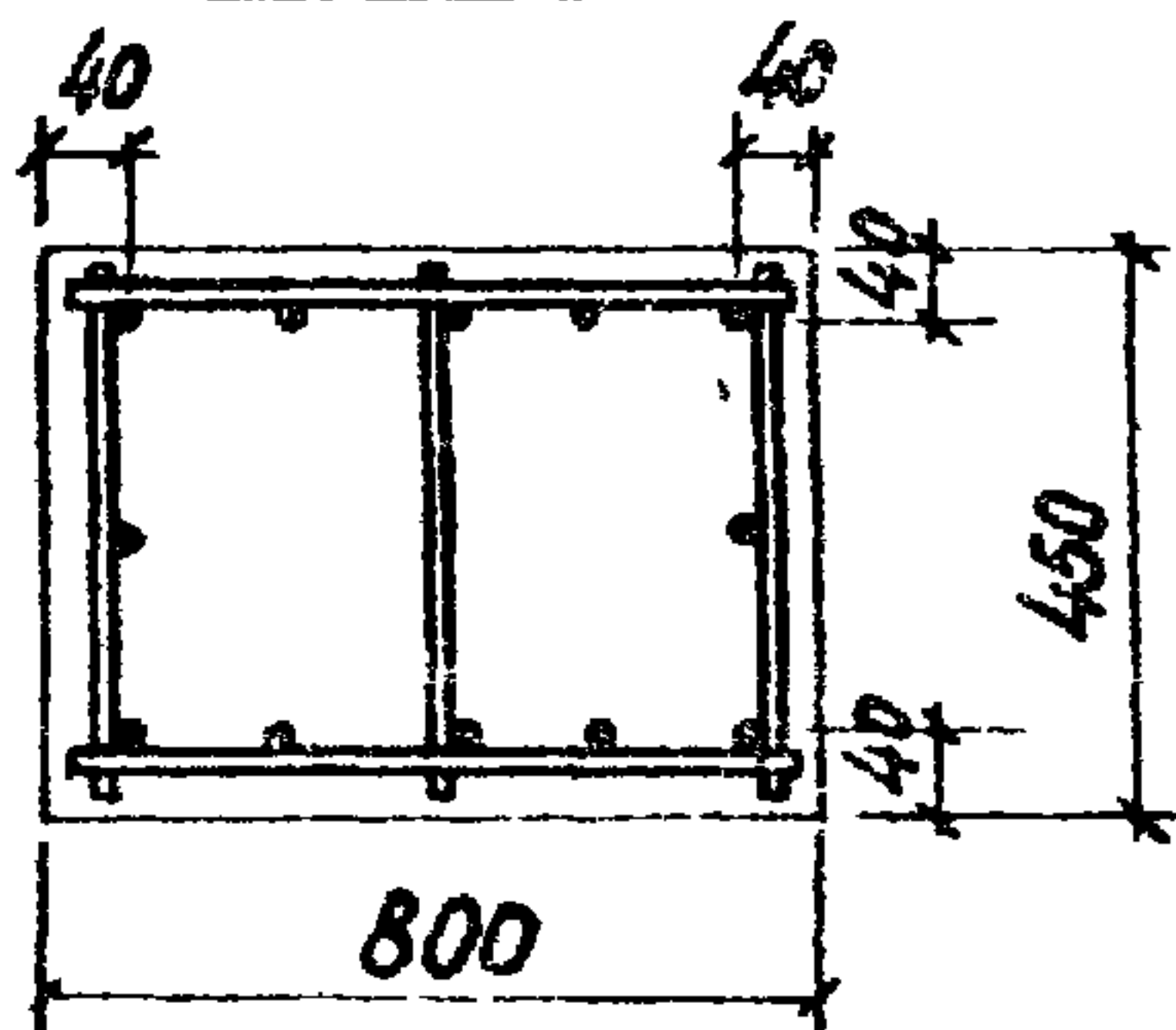
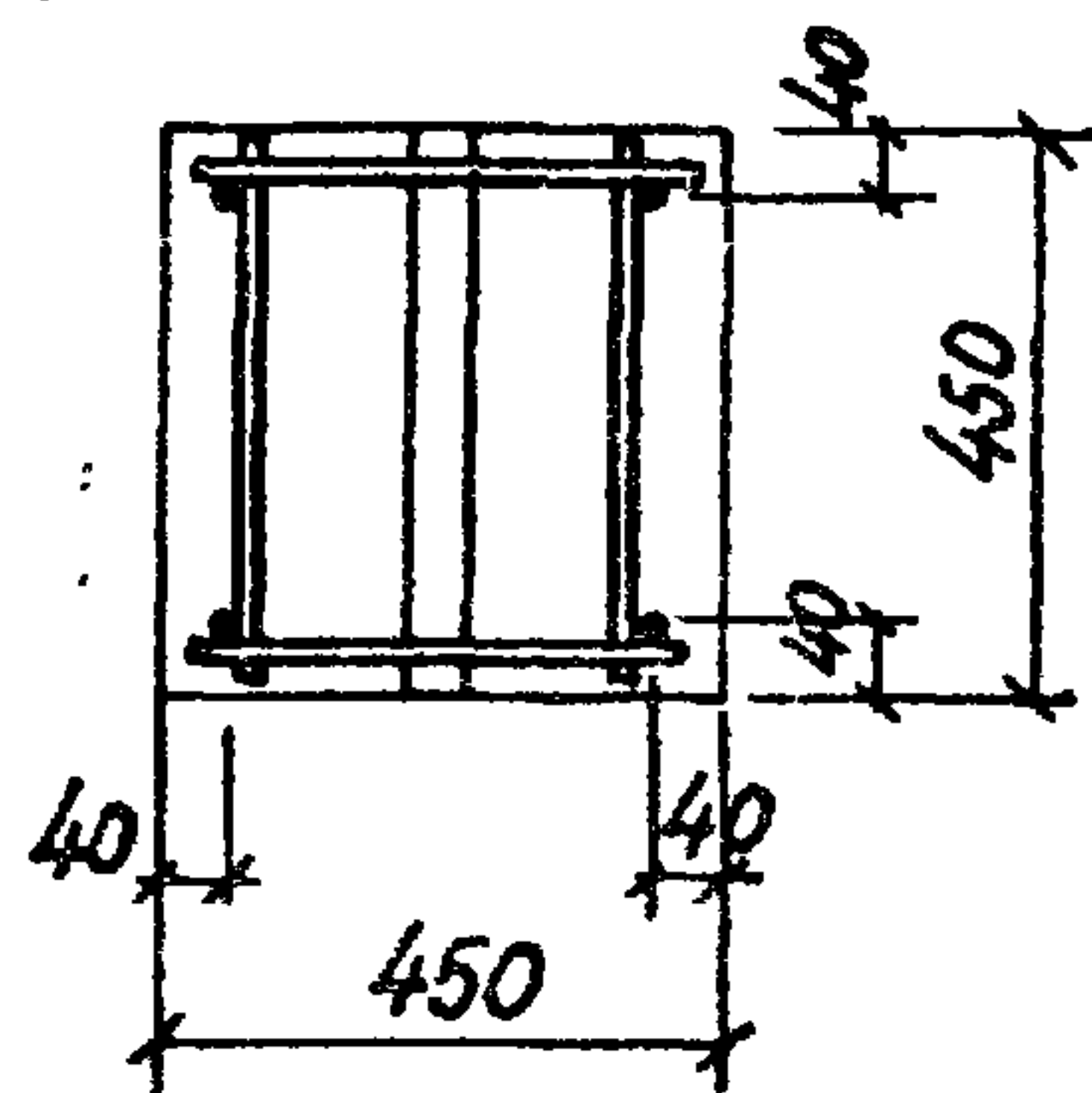
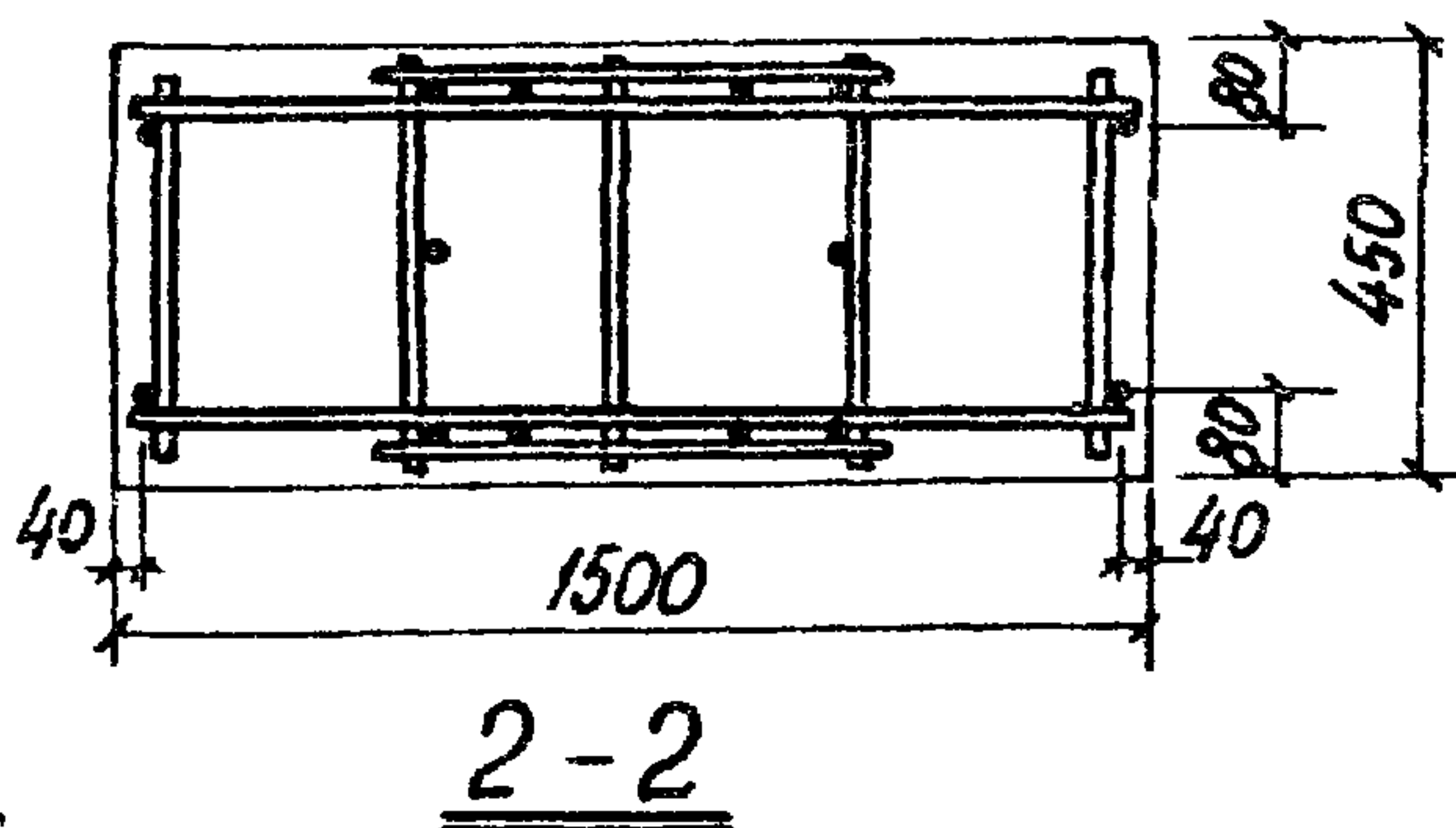
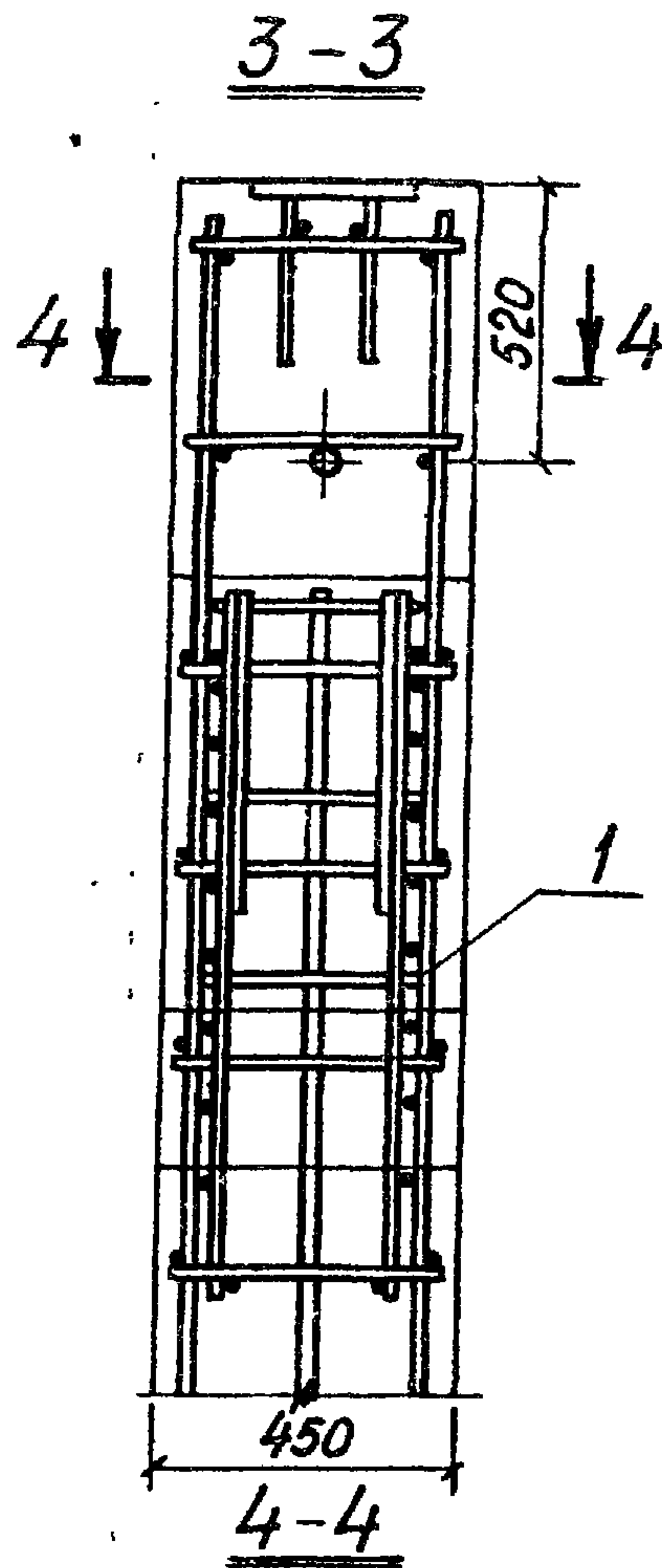
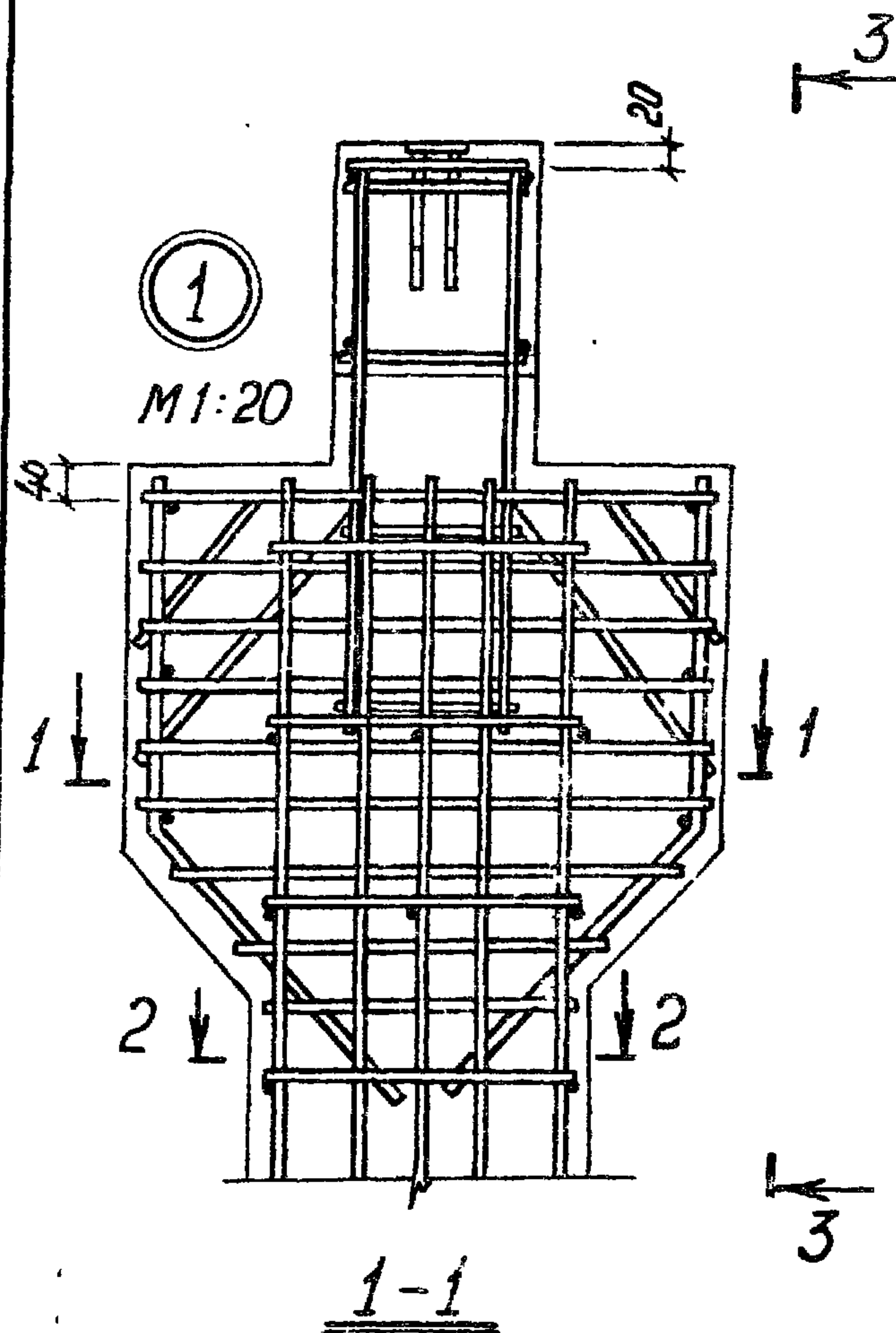
Колонна
железобетонная
КБ 3-1, КБ 3-2,
КБ 4-1, КБ 4-2
Сборочный чертеж

Студия	Масса	Масштаб
Р	См табл	1:50
Лист 1	Листов 2	

Гип	Ляостасердов	<i>[Signature]</i>
Н контр	Брауде	<i>[Signature]</i>
Нач отс	Резниковский	<i>[Signature]</i>
Гл спец	Курдюмов	<i>[Signature]</i>
Ст инж	Костарева	<i>[Signature]</i>

23218 91

формат А4



Шиб. № пола
Подпись и дата
Взам. инв. №

3.702 1-4. 1-06.0.0.00.СБ

Лист
2

23218 92

Формат А4

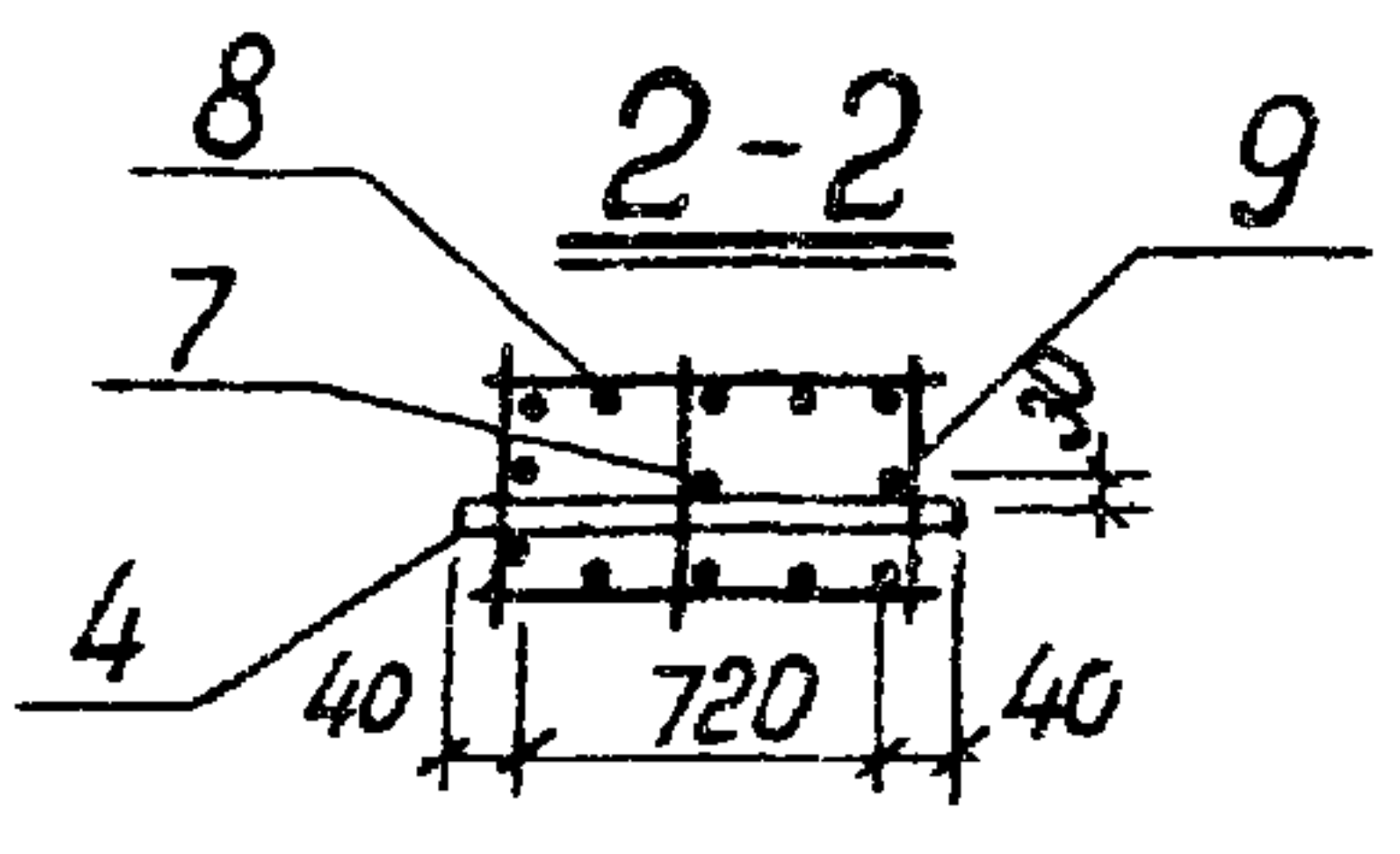
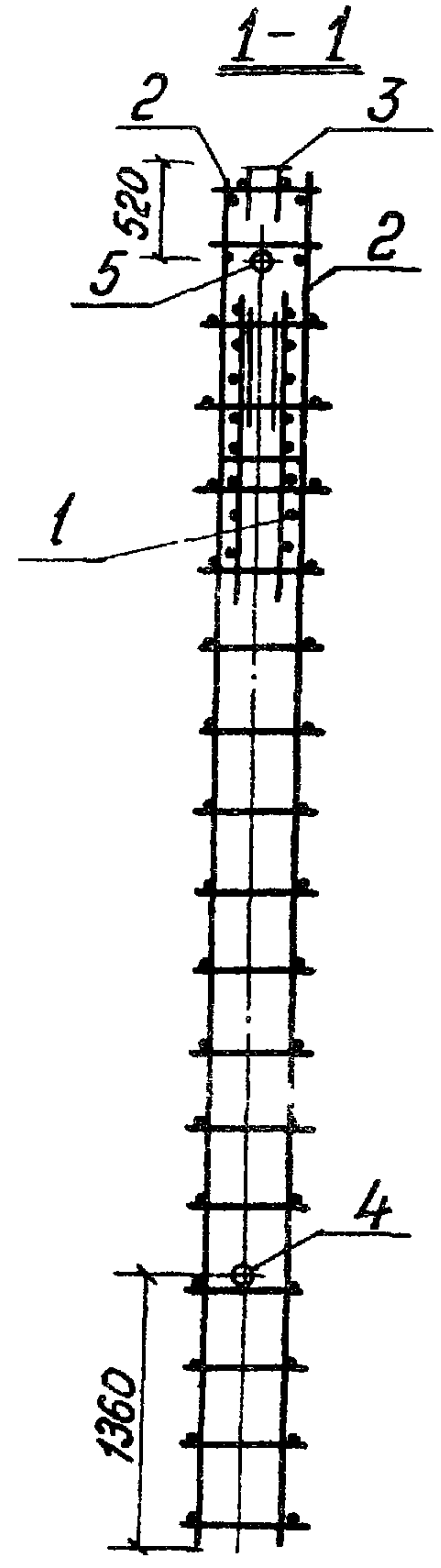
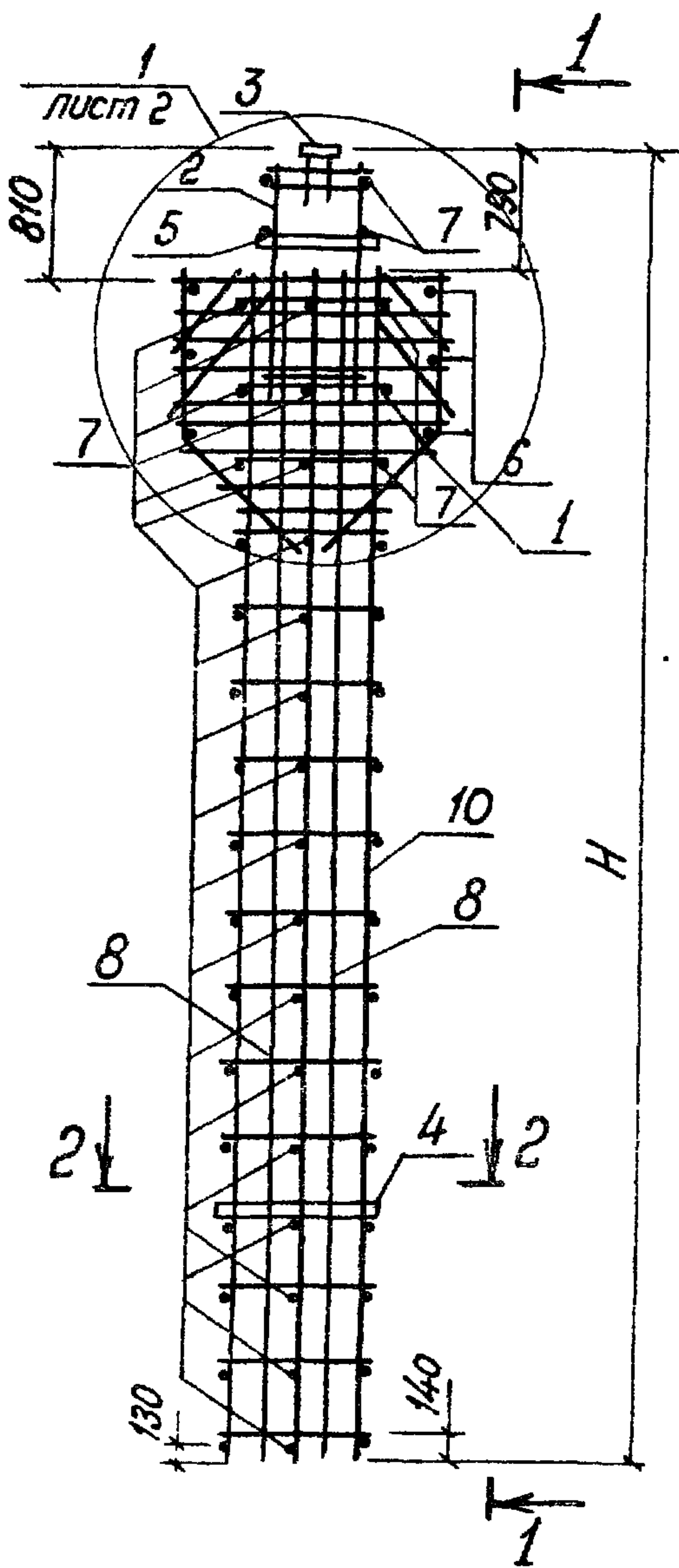
мас. Шенкер

Формат	Зона	Поз.	Обозначение	Наименование	Кол.	Примеч.	
				<u>Документация</u>			
A4			3.702.1-4.1-06.1.0.00СБ	Сборочный чертеж.		На 2 ^х листах	
A4			3.702.1-4.1-00.0.0.070	Техническое описание		На 3 ^х листах	
				<u>Сборочные единицы</u>			
A4		1	3.702.1-4.1-05.1.1.00	Каркас плоский КР9	2		
A4		2	3.702.1-4.1-05.1.3.00	КР10	2		
		3	3.702.1-4.1-06.1.1.00	Изделие закладное М6	1		
				<u>Детали</u>			
B4		4	3.702.1-4.1-05.1.0.01	Труба Дн=45; Е=800 ГОСТ 10704-76	1	1,2 кг	
B4		5	3.702.1-4.1-05.1.0.02	Труба Дн=45; Е=450 ГОСТ 10704-76	1	0,68 кг	
B4		6	3.702.1-4.1-05.1.0.04	Ф10А1 ГОСТ 5781-82; Е=390	6	1,4 кг	
			<u>Переменные данные для исполнений</u>				
				3.702.1-4.1-06.1.0.00		для КП11	
				<u>Сборочные единицы.</u>			
A4		8	3.702.1-4.1-05.1.2.00	Каркас плоский КР5	2		
				3.702.1-4.1-06.1.0.00			
ГИП	Простосердоб			Каркас пространственный КП11; КП12; КП13; КП14	Стадия	Лист	Листов
и контр	Брауде				Р	1	3
Нач отд	Резниковский				ИНИПРОМЗЕРНОПРОЕКТ		
Гл. спец	Курдюмов						
Ст инж	Костарева						

23218 93

Формат А4

содержит 4 листа



Обозначение	Марка	H	Масса кг
3 7021-4.1-061000	КП11	6910	421,6
-01	КП12		512,2
-02	КП13	5710	356,6
-03	КП14		429,2

3 7021-4.1-061000СБ

Каркас пространственный
КП11, КП12, КП13, КП14
Сборочный чертеж

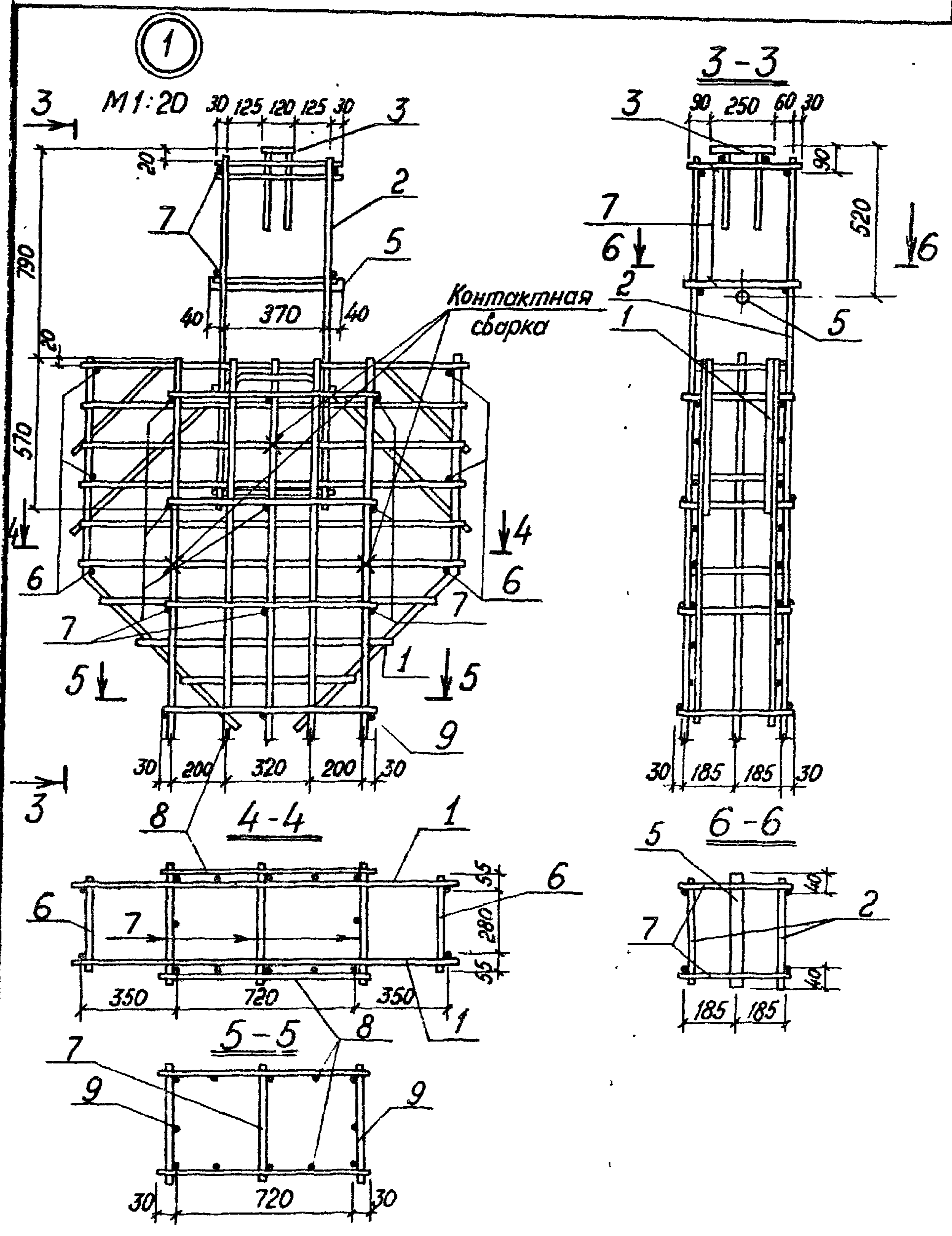
Стадия	Масса	Масштаб
Р	см табл	1:50

Лист 1 Листов 2
ИНВИПРОМЗЕРНОПРОЕКТ

Инв № подл	Подпись и дата	Взам инв №
ГИП	Локтосерадов	
И контр	Брауде	
Нач отд	Резниковский	
Гл спец	Курдюмов	
Ст инж	Костарева	

23218 96

Формат А4

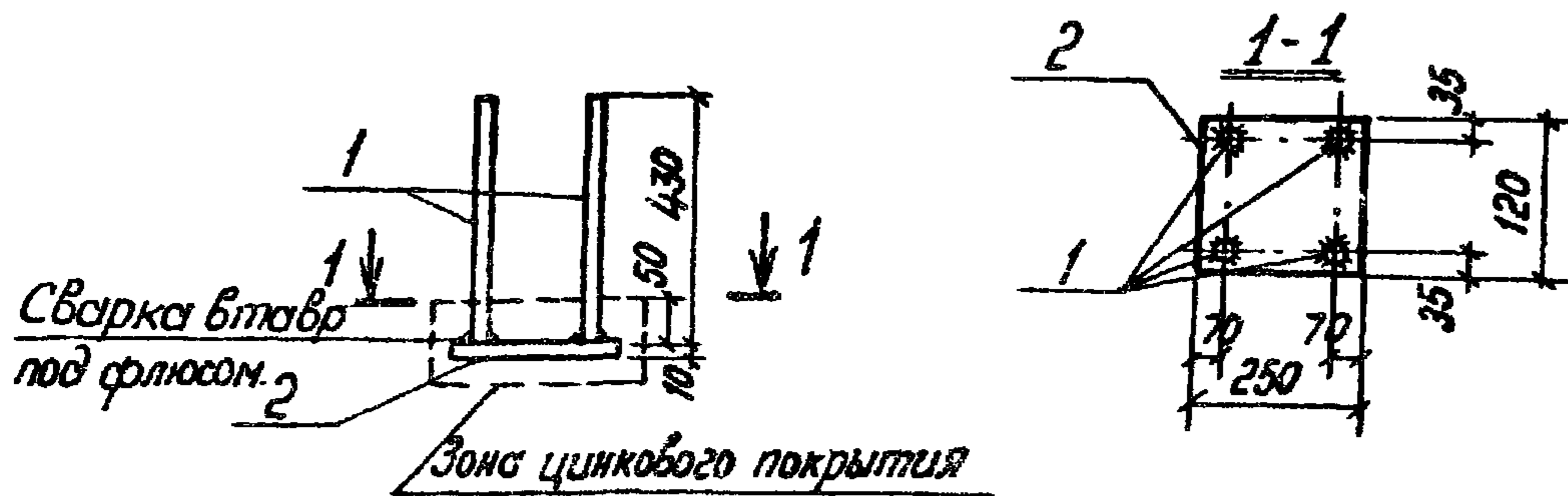


3702 1-4. 2-06 100.0005

Лист
2

23218 97

Формат А4



Формат	Зона	Поз.	Обозначение	Наименование	Кол.	Примеч.
				<u>Документация</u>		
А4			3 702.1-4.1-00.0.0.0 TO	Техническое описание		на 3 листах
				<u>Детали</u>		
Б4	1		3 702.1-4.1-05.1.4.01	Ф 109 мм ГОСТ 5781-82; Р-430	4	1,1
Б4	2		3 702.1-4.1-05.1.4.02	Полоса Б-2 10x120 ГОСТ 103-76 Р-250 Вст 3кп2 ГОСТ 535-79	1	2,4 кг

Инв. № подл	Подпись и дата	Взам. инв. №	3.702.1-4.1-05.1.4.00			Студия	Масса	Масштаб
			Изделие закладное М2			Р	3,5	1:10
Инв. № подл	Подпись и дата	Взам. инв. №				3.702.1-4.1-05.1.4.00		
			ГИП и контр Нач отд Гл спец Ст инж					

23218 98

Формат А4

Листов 1

Формат	Зона	Лист	Обозначение	Наименование	Кол	Примеч
				<u>Документация</u>		
А4			3.702.1-4.1-00.0.0.070	Техническое описание		
			<u>Переменные данные для исполнений</u>			
				3.702.1-4.1-02.1.3.00		<u>для М4</u>
				<u>Детали</u>		
Б4	1	3.702.1-4.1-02.1.3.01		Полоса Б-2 10x70 ГОСТ 103-76, Р-200 ВСтЗ КЛ2 ГОСТ 535-79	2	2,2 кг
Б4	2	3.702.1-4.1-02.1.3.02		Полоса Б-2 8x70 ГОСТ 103-76, Р-230 ВСтЗ КЛ2 ГОСТ 535-79	1	1,0 кг
				3.702.1-4.1-02.1.3.00-01		<u>для М5</u>
				<u>Детали</u>		
Б4	1	3.702.1-4.1-02.1.3.01		Полоса Б-2 10x70 ГОСТ 103-76, Р-200 ВСтЗ КЛ2 ГОСТ 535-79	2	2,2 кг
Б4	2	3.702.1-4.1-02.1.3.03		Полоса Б-2 8x70 ГОСТ 103-76, Р-280 ВСтЗ КЛ2 ГОСТ 535-79	1	1,2 кг
				3.702.1-4.1-02.1.3.00-02		<u>для М1</u>
				<u>Детали</u>		
Б4	1	3.702.1-4.1-02.1.3.01		Полоса Б-2 10x70 ГОСТ 103-76, Р-200 ВСтЗ КЛ2 ГОСТ 535-79	2	2,2 кг
Б4	2	3.702.1-4.1-02.1.3.04		Полоса Б-2 8x70 ГОСТ 103-76, Р-480 ВСтЗ КЛ2 ГОСТ 535-79	1	2,1 кг

3.702.1-4.1-02.1.3.00

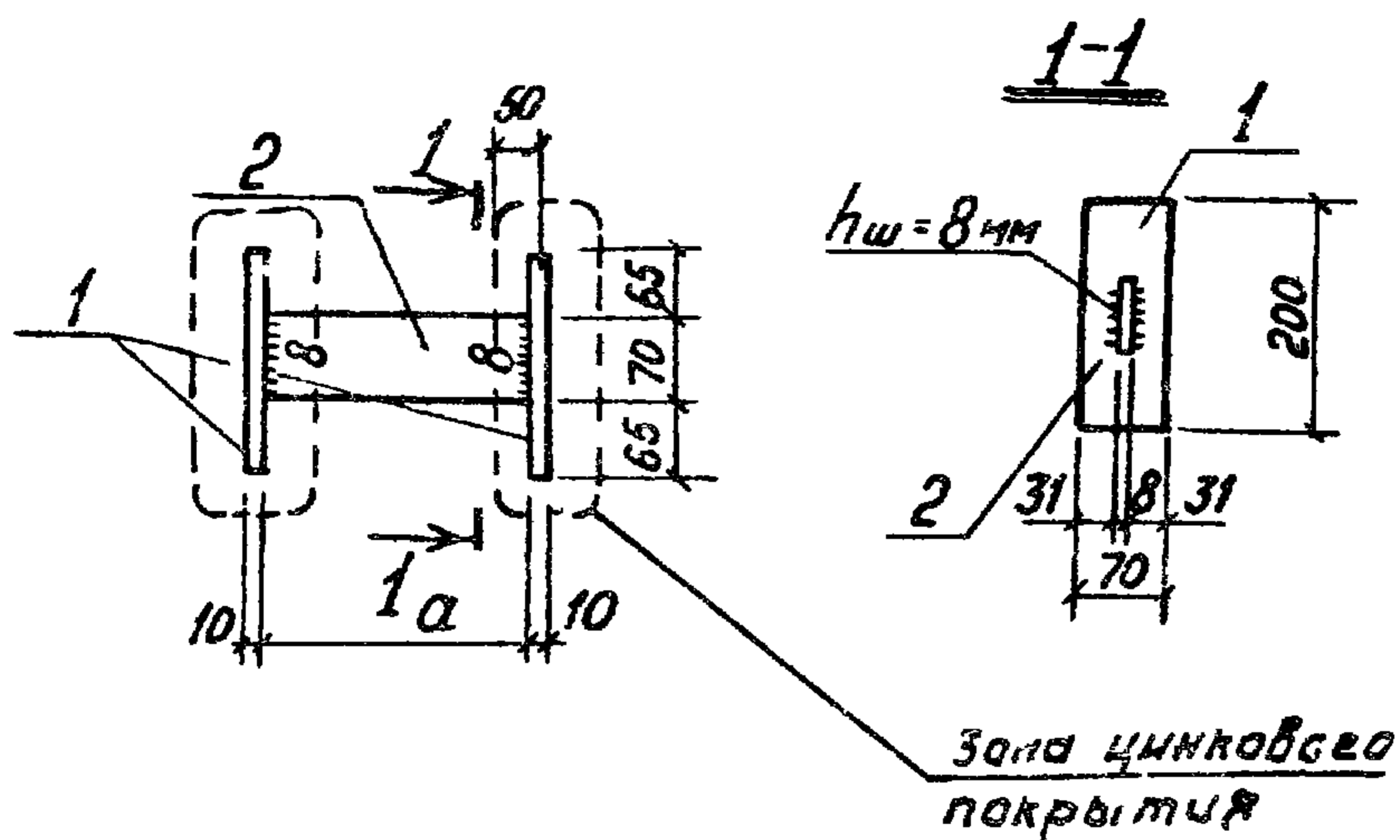
ГНП	Простосердов	<i>[Signature]</i>
И контр	Брауде	<i>[Signature]</i>
Нач отд	Резниковский	<i>[Signature]</i>
Л спец	Курдюмов	<i>[Signature]</i>
Ст инж	Костарева	<i>[Signature]</i>

Изделие
закладное М4, М5,
М1

Табля	Лист	Листов
Р		1
ЦНИИпромзернопроект		

23218 99

формат А4



Обозначение	Марка	Q кМ	Масса кг
3 702.1-4. 1-02.13 00	М4	230	3,2
-01	М5	280	3,4
-02	М1	480	4,3

3.702 1-4. 1-02.1.3.00 СБ

Изделие закладное
М4, М5, М1

Сборочный чертеж

Лист	Масса См табл	Масштаб
Р		1:10
Лист		Листов 1

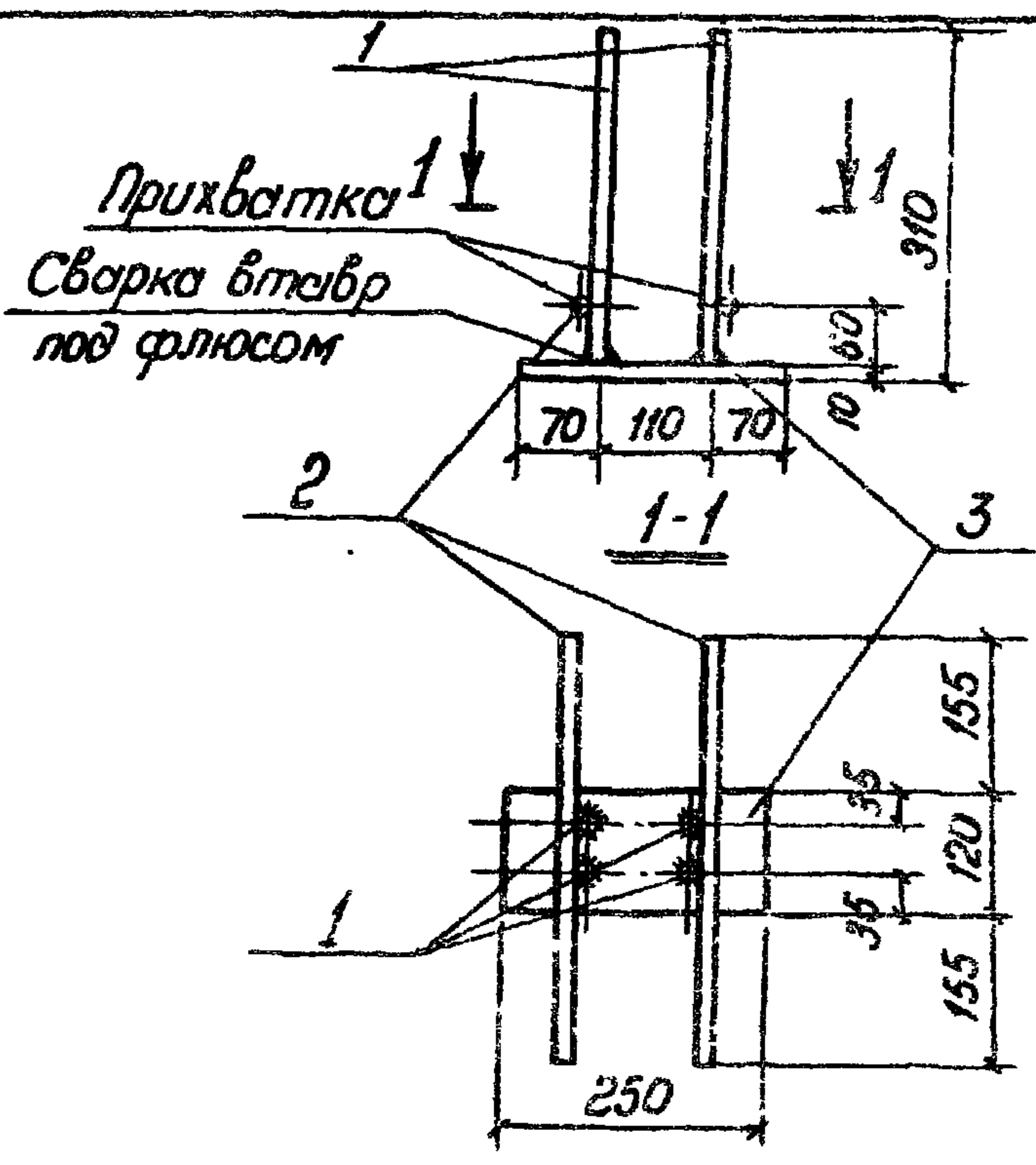
ЦНИИпромзернопроект

23218 100

формат А4

Игорь Чистяков

Шв № подл	Подпись и дата	Взам инв №
ГНП	Простосердов	
И контр	Брауде	
Нач отд	Резникобский	
Гл спец	Курдюмов	
Ст инж	Костарева	



Формат	Зона	№	Обозначение.	Наименование	Кол.	Примеч
				<u>Документация</u>		
А4			З.702.1-4.1-06 0 0.010	Техническое описание		На 3 ^х листах
				<u>Детали</u>		
Б4	1		З.702.1-4.1-06 1.1.01	Ф10А ГОСТ 5781-82, С-300	4	0,7 кг
Б4	2		З.702.1-4.1-06.1.1.02	Ф10А ГОСТ 5781-82, С-430	2	0,5 кг
Б4	3		З.702.1-4.1-05 1.4.02	Б-2 10x120 ГОСТ 103-76; С-250 В ст 3 кп 2 ГОСТ 535-79	1	2,4 кг

З.702.1-4.1-06 1.1.00

Изделие закладное
МБ

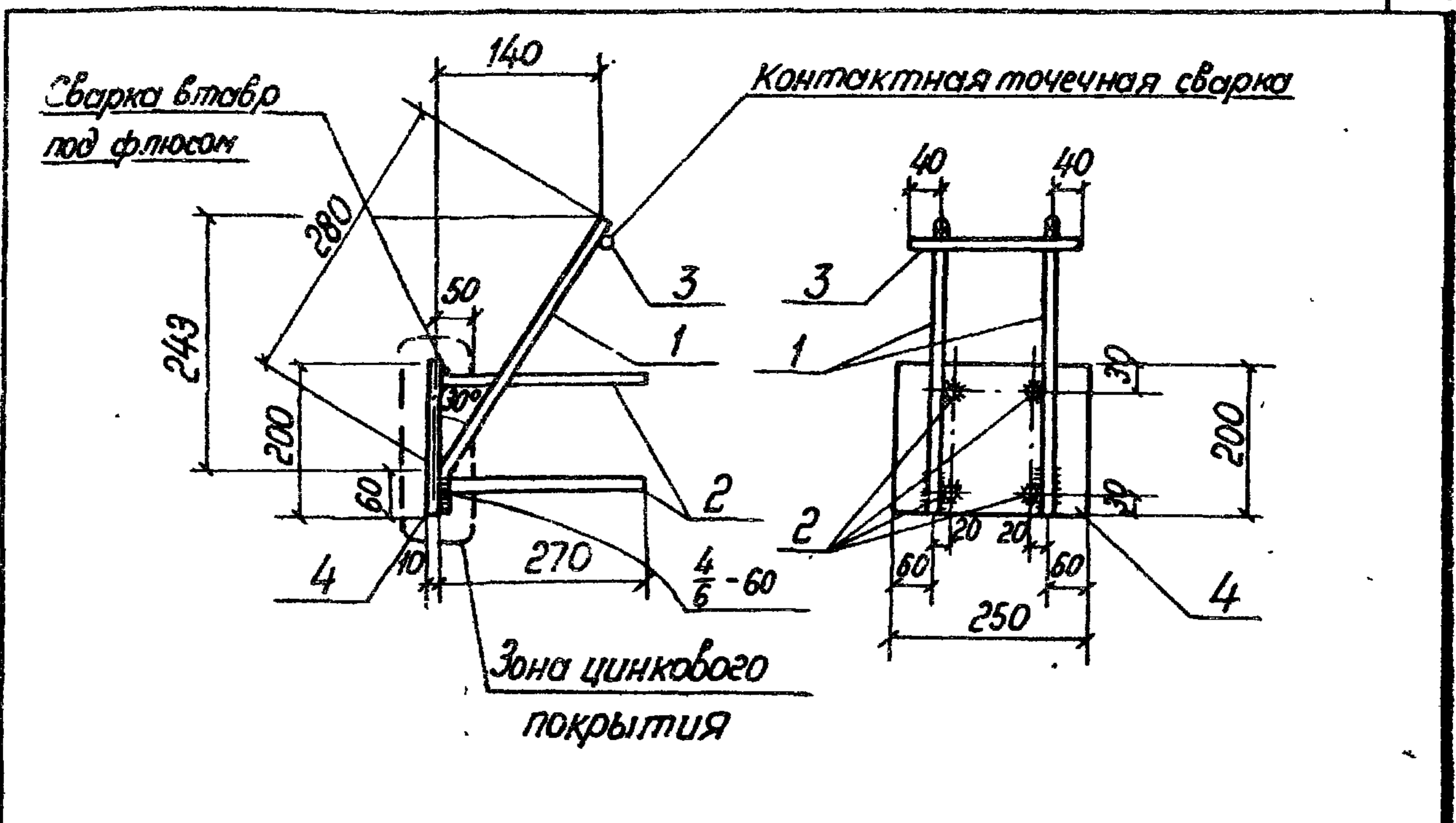
Стандия	Масштаб	Числитель
Р	3,5	1:10

Г.П.	Ларстагердас	
Н.Контр	Брауде	
Нач.отд	Резниковский	
Гл.инж	Курдюмов	
Ст.инж	Костарева	

Лист	Листов 1
И.И.И.ПромЗерноПроект	

25218 101

Формат А4



Формат	Зона	Поз.	Обозначение	Наименование	Кол.	Примеч.
				<u>Документация</u>		
A4			3.702.1-4.1-00.0.0.0.0.0	Техническое описание		На 3 ^х листах
				<u>Детали</u>		
A4		1	3.702.1-4.1-01.1.0.02-14	Стержень гнутый	2	
B4		2	3.702.1-4.1-04.1.1.0.01	φ12АII ГОСТ 5781-82; e=270	4	1,0 кг
B4		3	3.702.1-4.1-04.1.1.0.02	φ12АII ГОСТ 5781-82; e=210	1	0,2 кг
B4		4	3.702.1-4.1-04.1.1.0.03	Флюс Б-2 10x200 ГОСТ 103-76, e=250 В ст 3кп2 ГОСТ 535-79	1	3,9 кг

Шиб и подп. Изобраз и дата

3.702.1-4.1-04.1.1.0.00

Изделие
закладное М7

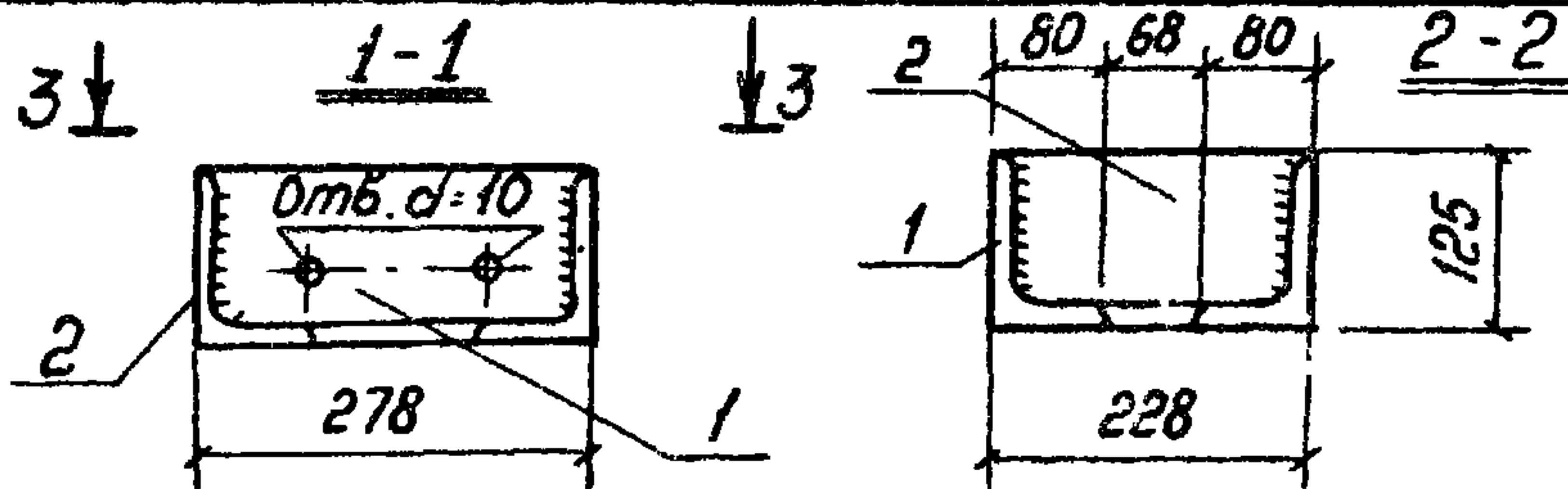
Лист	Масса	Масштаб
Р	5,7	1:10

ГНП	Простосердов	<i>[Signature]</i>
Н контр	Брауде	<i>[Signature]</i>
Нач отд.	Резниковский	<i>[Signature]</i>
Гл спец	Курдюмов	<i>[Signature]</i> 12.84
Ст инж	Костарева	<i>[Signature]</i>

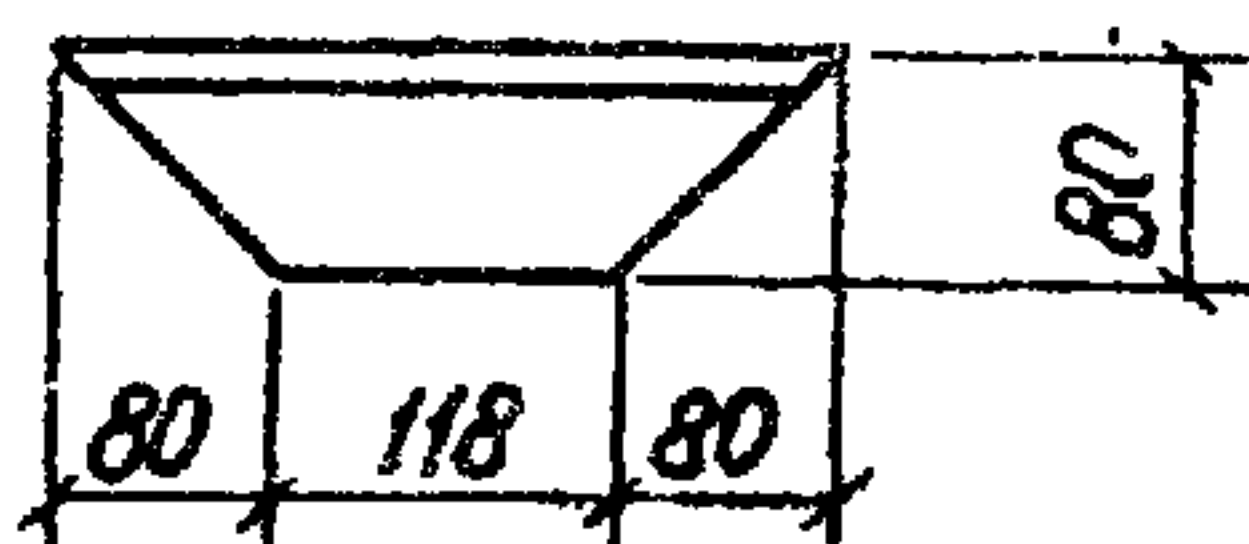
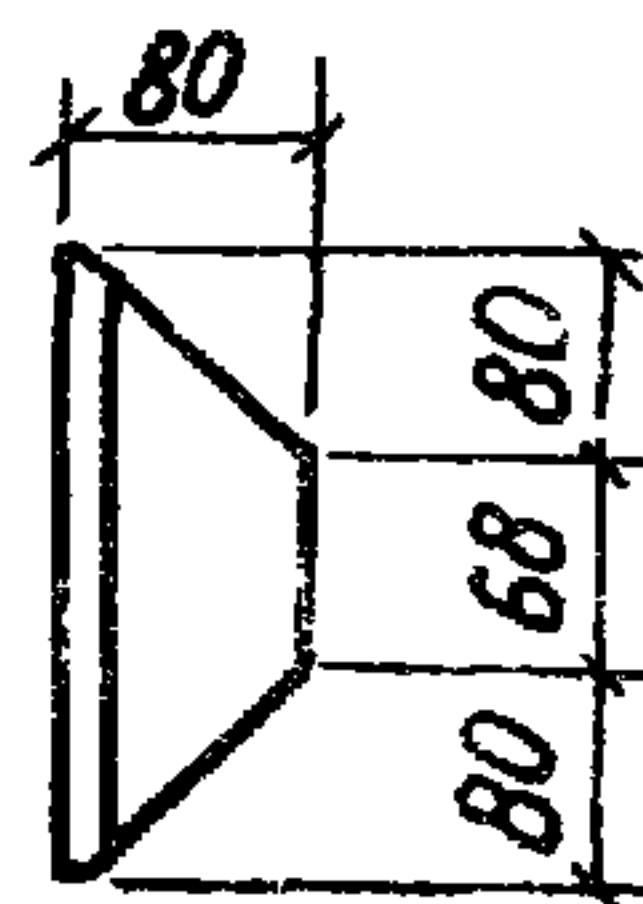
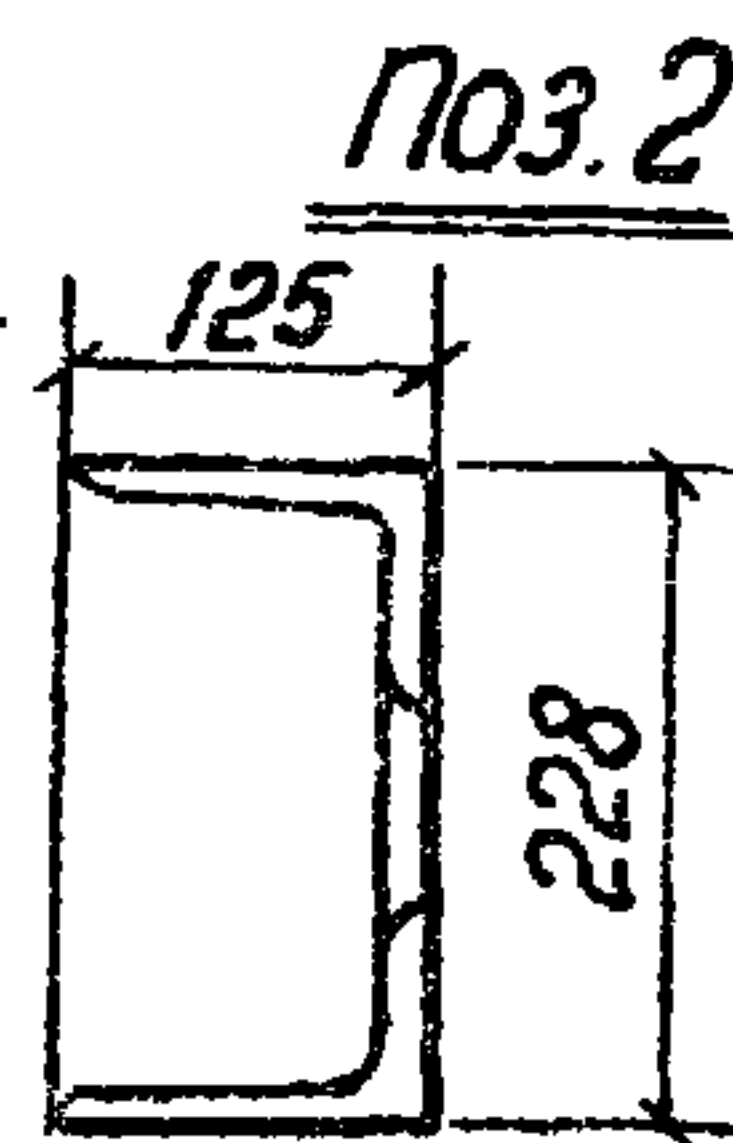
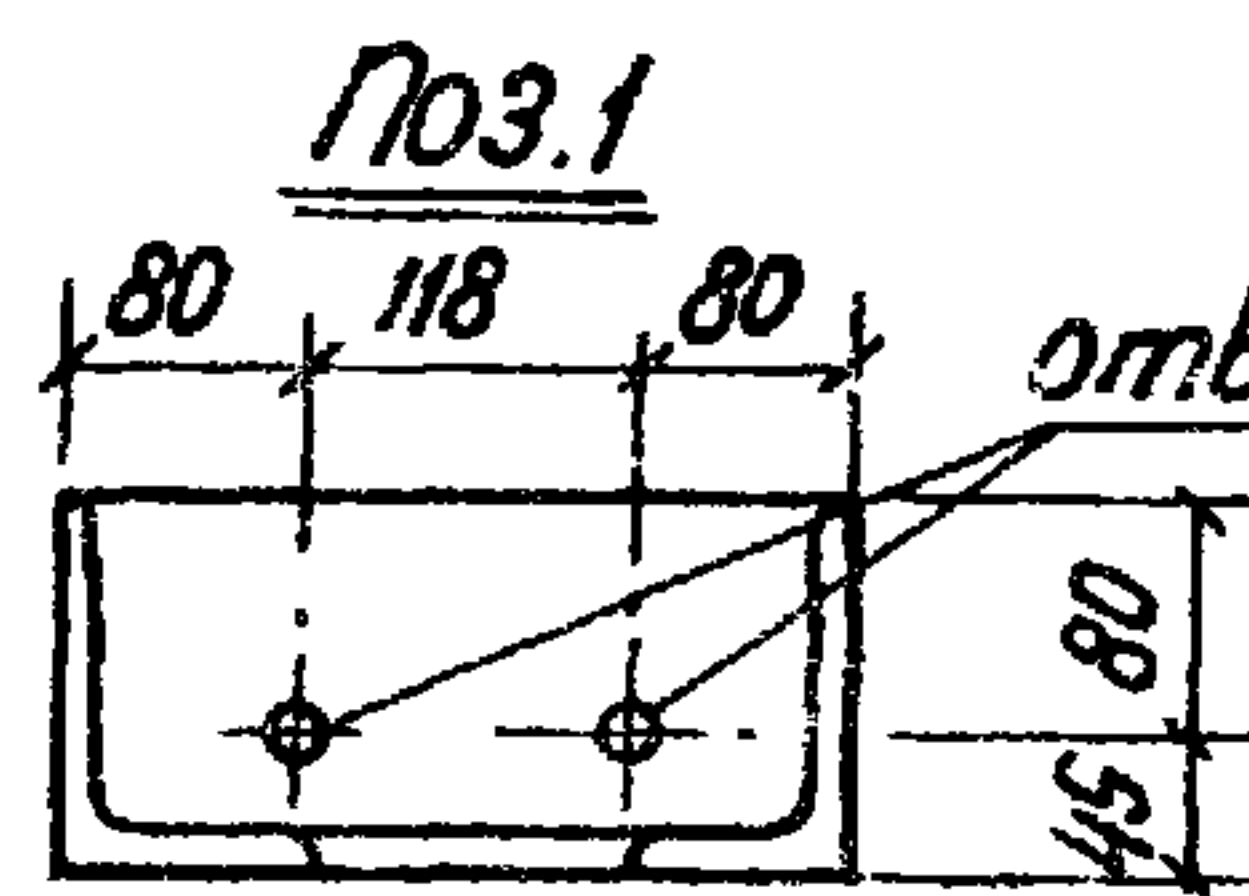
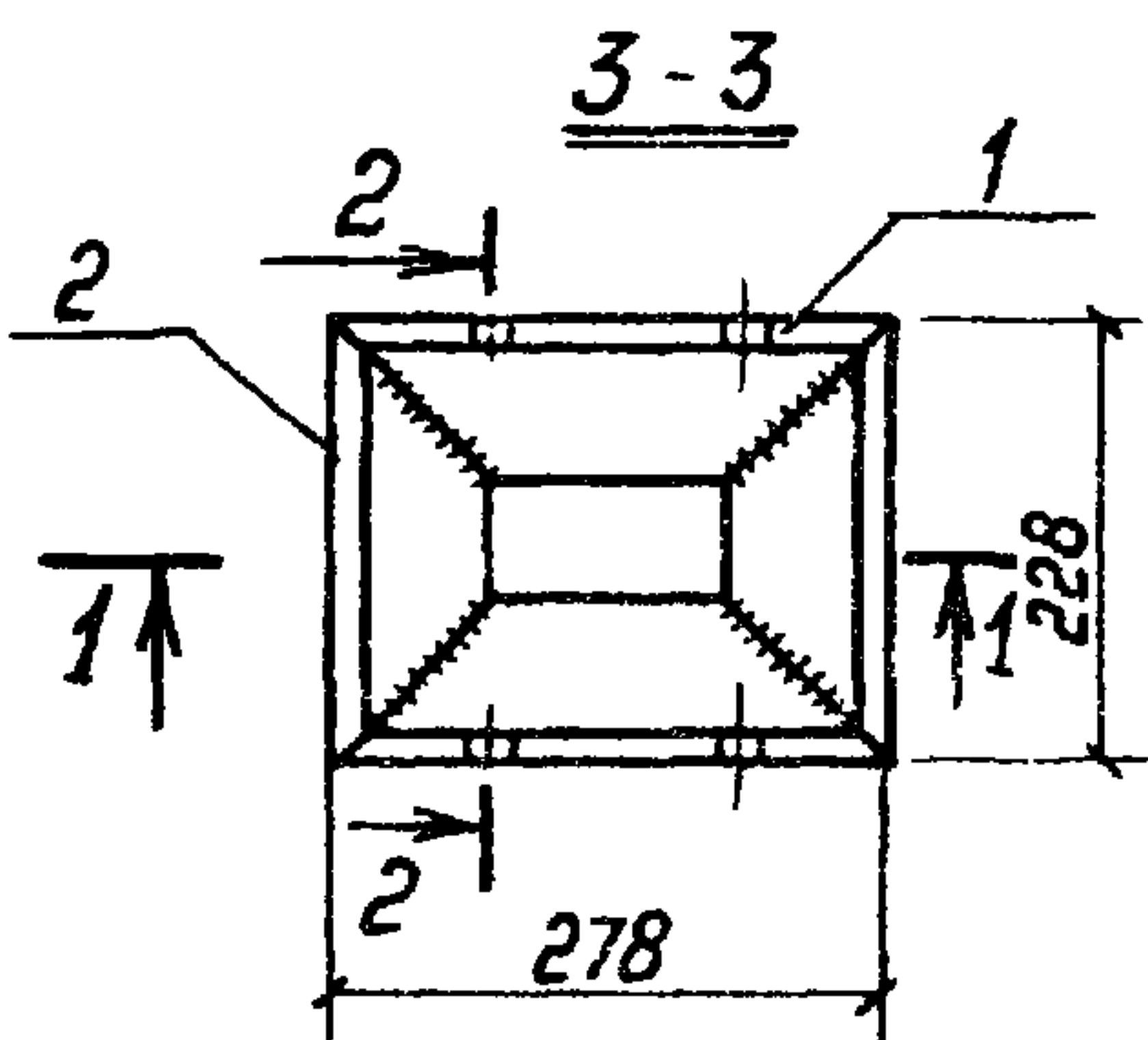
Лист Листов 1
ЦНИИпромзернопроект

23218 102

Формат А4
состр Уланов



Все швы встык со скосом кромок



Формат	Зона	Поз	Обозначение	Наименование	Кол	Примеч.
				<u>Документация</u>		
А4			3 702.1-4.1-00.0.0 010	Техническое описание		На 3-х листах
				<u>Детали</u>		
Б4		1	3 702.1-4.1-03.1.2 01	Уголок Б 125x80x8 ГОСТ 8510-72, Р-278 В Ст 3 Кп 2 ГОСТ 535-79	2	7,0 кг
Б4		2	3 702.1-4.1-03.1.2 02	Уголок Б 125x80x8 ГОСТ 8510-72, Р-228 В Ст 3 Кп 2 ГОСТ 535-79	2	5,7 кг

3.702.1-4.1-03.1.2 00		
Изделие закладное М8		
Стадия	Масса	Масштаб
Р	12,7	1:10
Лист	Листов 1	
ИНИПРОМЗЕРНОПРОЕКТ		

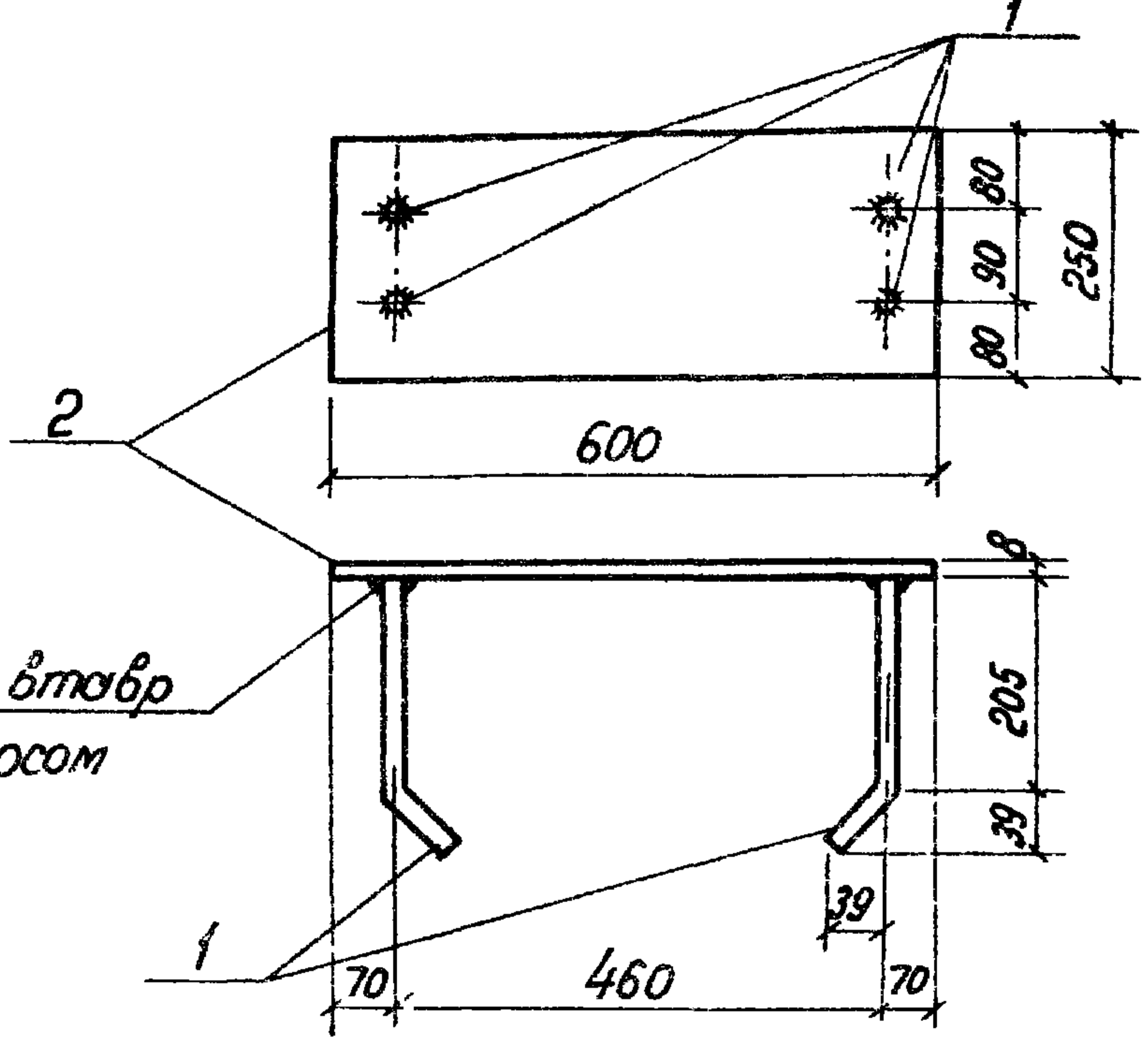
ГИП Простосердов
 и контр Брауде
 Нач отд Резникобский
 Гл спец Курдюмов
 Ст инж Костарева

23218 103

формат А4

копир Класмант

Сварка втавр
под флюсом



Формат	Зона	Поз	Обозначение	Наименование	Кол.	Примеч.		
				<u>Документация</u>				
А4			3 702 1-4. 1-00 0.0 010	Техническое описание		на 3 листах		
				<u>Детали</u>				
А4	1		3 702 1-4. 1-01 1 0 02-05	Стержень гнутый	4			
Б4	2		3 702 1-4. 1-03 1 3 01	Лист Б-ПН 8x250x600 ГОСТ 19903-74 ВстЗКР2 ГОСТ 14637-79	1	9,4 кг		
			3 702 1-4 1-03 1 3.00					
			Изделие Заклещки М 10			Стадия	Масса	Масштаб
					Р	10,2	1:10	
					Лист	Листов 1		
					ИНИПРОМЗЕРНОПРОЕКТ			

ШИВ № подл
 И дата
 взаи ШИВ №

ГИП Лазетосердоб
 И контр Брчуде
 Начотд Резниковский
 И спец Курдюмов
 Ст инж Костарева

23218 104

Формат А4

Копир Чепишев

Ведомость расхода стали на один элемент, кг

Марка элемента	Узделя арматурные														Всего
	Арматура класса														
	ГОСТ 5781-82														
	А-I					А-III									
	6	8	10	14	Итого	10	12	14	18	22	25	28	32	Итого	
К6.1-1-1			45,7		45,7		10,8			63,4		295,6		369,8	415,5
К6.1-2-1			45,7		45,7		10,8			63,4			386,2	460,4	506,1
К6.2-1-1			40,5		40,5		8,8			63,4		237,8		310,0	350,5
К6.2-2-1			40,5		40,5		8,8			63,4			310,4	382,6	423,1
К6.3-1			46,3		46,3		10,8			63,4		295,6		369,8	416,1
К6.3-2			46,3		46,3		10,8			63,4			386,2	460,4	506,7
К6.4-1			40,8		40,8		8,8			63,4		237,8		310,0	351,1
К6.4-2			40,8		40,8		8,8			63,4			310,4	382,6	423,7
К3.1-1		11,6	20,3	4,7	36,6	12,0						126,2		138,2	174,8
К3.1-2		11,6	20,3	4,7	36,6	12,0						126,2		138,2	174,8
К3.1-3		11,6	20,3	4,7	36,6	12,0						126,2		138,2	174,8
К3.1-4-1		11,6	23,8	4,8	40,2	12,0					200,8	126,2		339,0	379,2
К3.2-1		11,6	14,3	4,7	30,6	12,0							109,2	121,2	151,8
К3.4-1-1		9,1	20,1	4,7	33,9	8,8						126,2		135,0	168,9
К3.4-2-1		9,1	20,1	4,7	33,9	8,8						126,2		135,0	168,9
К3.4-3-1		9,1	20,1	4,7	39,9	8,8						126,2		135,0	168,9
К3.4-4-1		9,1	23,6	4,8	37,5	8,8					200,8	126,2		335,8	373,3

Продолжение ведомости см лист 2

3702.1-4.1-00000ВМС

Ведомость расхода

столы

Строчка	Лист	Листов
Р	1	4

ЦНИИпромзернапроект

23218 105

Формат А4
Стор. Уменьш.

Инд. № подл.	Подпись и дата	Взам. инв. №

Ведомость расхода стали на один элемент, кг

Марка элемента	Изделия закладные														Всего	Общий расход
	Арматура класса А III			Прокат марки В Ст 3 КП 2												
	ГОСТ 5781-82			ГОСТ 103-76			ГОСТ 10704-75		ГОСТ 19903-74			ГОСТ 8510-72				
	10	12	Итого	δ-8	δ-10	Итого	труба Дн=45	Итого	8x250	8x300	Итого	125x80x3	Итого			
	К6.1-1-1	3,4		3,4		7,2	7,2		1,9	1,9						
К6.1-2-1	3,4		3,4		7,2	7,2		1,9	1,9						12,5	518,6
К6.2-1-1	3,4		3,4		7,2	7,2		1,9	1,9						12,5	363,0
К6.2-2-1	3,4		3,4		7,2	7,2		1,9	1,9						12,5	435,6
К6.3-1	1,2		1,2		2,4	2,4		1,9	1,9						5,5	421,6
К6.3-2	1,2		1,2		2,4	2,4		1,9	1,9						5,5	512,2
К6.4-1	1,2		1,2		2,4	2,4		1,9	1,9						5,5	356,6
К6.4-2	1,2		1,2		2,4	2,4		1,9	1,9						5,5	429,2
К3.1-1	0,7		0,7	4,7		4,7		1,5	1,5						6,9	181,7
К3.1-2	0,7		0,7	4,7		4,7		1,5	1,5						6,9	181,7
К3.1-3	0,7		0,7	4,7		4,7		1,5	1,5						6,9	181,7
К3.1-4-1	0,7		0,7	13,1	8,8	21,9		1,5	1,5						24,1	403,3
К3.2-1	0,7		0,7	4,7		4,7		1,5	1,5						6,9	158,7
К3.4-1-1	0,7		0,7	13,1	8,8	21,9		1,5	1,5						24,1	193,0
К3.4-2-1	0,7		0,7	13,1	8,8	21,9		1,5	1,5						24,1	193,0

Начало ведомости см. лист 1

3.702.1-4.1-00.00.0ВМС

23218 106

Формат А4
вып. 10/1991

Ведомость расхода стали на один элемент, кг

Марка элемента	Изделия арматурные.														Всего
	Арматура класса														
	ГОСТ 5781-82														
	А-I					А-III									
	6	8	10	14	Итого	10	12	14	18	22	25	28	32	Итого	
К35-1-1		9,1	14,1	4,7	27,9	8,8							109,2	118,0	145,9
К3.7-1	3,6				3,6			5,4	25,4					30,8	34,4
К3.7-1-2	3,6				3,6			5,4	25,4					30,8	34,4
К3.7-1-1	3,6				3,6			5,4	25,4					30,8	34,4
К3.7-1-2	3,9				3,9			5,4	27,2					32,6	36,5
К3.7-1-1	3,9				3,9			5,4	27,2					32,6	36,5
К3.7-1-1	3,9				3,9			5,4	27,2					32,6	36,5
К3.9-1	4,3				4,3			5,4	32,0					37,4	41,7
К3.9-1	4,3				4,3			5,4	32,0					37,4	41,7
К3.9-1	4,3				4,3			5,4	32,0					37,4	41,7
К3.10	2,2				2,2				22,4					22,4	24,6
К3.10	2,2				2,2				22,4					22,4	24,6
К3.10	2,2				2,2				22,4					22,4	24,6
К3.3-1		11,6	23,7	4,7	40,0	12,0							195,2	207,2	247,2
К3.6 1-1		7,3	20,1	4,7	32,1	18,6							195,2	213,8	245,9

Продолжение ведомости см лист 4

37021-4.1-0000 08.00

23218 107

Лист 3

ОБЪЕКТ АУ
Комп. Контракт

