

ТИПОВЫЕ КОНСТРУКЦИИ, ИЗДЕЛИЯ И УЗЛЫ ЗДАНИЙ И СООРУЖЕНИЙ

СЕРИЯ 1.420.1-20с

КОНСТРУКЦИИ КАРКАСА
МНОГОЭТАЖНЫХ
ПРОИЗВОДСТВЕННЫХ ЗДАНИЙ
С СЕТКАМИ КОЛОНН 12x6; 9x6
И 6x6м ДЛЯ СТРОИТЕЛЬСТВА
В РАЙОНАХ СЕЙСМИЧНОСТЬЮ
7, 8 И 9 БАЛЛОВ

Выпуск 5-2

Монтажные узлы сопряжений
ребристых плит перекрытий
и покрытия высотой 300 мм

РАБОЧИЕ ЧЕРТЕЖИ

24710

ЦЕНА 0-61

ЦЕНТРАЛЬНЫЙ ИНСТИТУТ ТИПОВОГО ПРОЕКТИРОВАНИЯ
ГОССТРОЯ СССР

Москва А 445 Смольная ул 22

Сдано в печать **IV** 1994 года

Заказ № **3520** Тираж **2050** экз

ТИПОВЫЕ КОНСТРУКЦИИ, ИЗДЕЛИЯ И УЗЛЫ ЗДАНИЙ И СООРУЖЕНИЙ

СЕРИЯ 1.420.1-20с

КОНСТРУКЦИИ КАРКАСА
МНОГОЭТАЖНЫХ
ПРОИЗВОДСТВЕННЫХ ЗДАНИЙ
С СЕТКАМИ КОЛОНН 12x6; 9x6
И 6x6м ДЛЯ СТРОИТЕЛЬСТВА
В РАЙОНАХ СЕЙСМИЧНОСТЬЮ
7,8 И 9 БАЛЛОВ

Выпуск 5-2

Монтажные узлы сопряжений
ребристых плит перекрытий
и покрытия высотой 300 мм

РАБОЧИЕ ЧЕРТЕЖИ

РАЗРАБОТАНЫ:
ЦНИИПРОМЗДАНИЙ

УТВЕРЖДЕНЫ

ГЛАВНЫМ

УПРАВЛЕНИЕМ

ПРОЕКТИРОВАНИЯ

ГОССТРОЯ СССР

Письмо №5/6-796

от 19.09.90

Гл. инж. ин-та

Зав. отделом

Зав. сектором

Гл. инж. проекта

Зам. директора

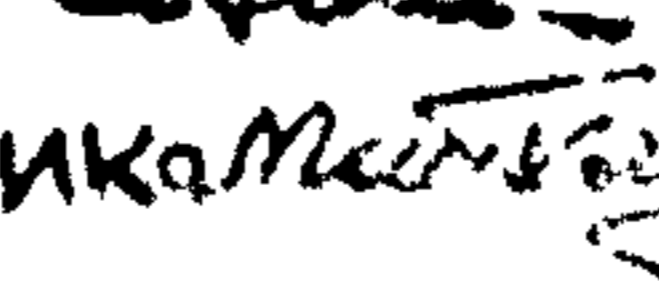
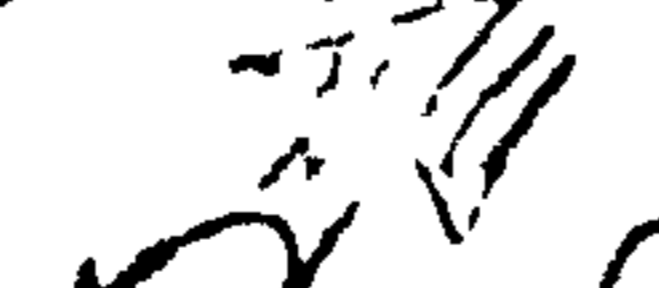
Зав. лабораторией

Зав. сектором

Ст. научн. сотрудник



НИИЖБ



В.В. ГРАНЕВ

А.В. ЗАМАРАЕВ

Г.В. ВЫЖИГИН

В.М. ТРАХТЕНГЕРЦ

Т.И. МАМЕДОВ

В.А. КЛЕВЦОВ

Н.Н. КОРОВИЧ

Ю.Д. БЫЧЕНКОВ

ВВЕДЕНЫ В ДЕЙСТВИЕ

ЦНИИПРОМЗДАНИЙ

с 01.03.91

Приказ №111

от 25.09.90

© АПП ЦИТП, 1991

74710 2

Обозначение документа	Наименование	Стр
1.420 1-20 с 5-2-1 ТТ	Технические требования	3
1.420 1-20 с 5-2-2	Узел 1	4
1.420 1-20 с 5-2-3	Узел 2, 3	5
1.420 1-20 с 5-2-4	Узел 4, 5	6
1.420 1-20 с 5-2-5	Узел 6, 7	7
1.420 1-20 с 5-2-6	Узел 8, 9	8
1.420 1-20 с 5-2-7	Узел 10, 11	9
1.420 1-20 с 5-2-8	Узел 12, 13	10
1.420 1-20 с 5-2-9	Узел 14	11
1.420 1-20 с 5-2-10	Узел 15	12
1.420 1-20 с 5-2-11	Узел 16	13
1.420 1-20 с 5-2-12	Узел 17	14

Разраб.	Кутырин	Илл.	1.420 1-20 с. 5-2	Стр	Лист	Листов
Проб.	Лимончик	Филипп				
			Содержание	ЦНИИПРОМЗДАНИЙ		
Н. контр	Трохтенгерц	Сур				

Данный выпуск является частью работы, полный состав которой приведен в выпуске 0-0 данной серии, маркировка узлов дана в вып. 0-1, 0-2 и 0-3.

В выпуске приведены чертежи монтажных узлов установки и крепления ребристых плит перекрытий высотой 300мм по серии 1.042.1-4 к ригелям для многоэтажных производственных зданий серии 1.420.1-20с

Монтаж железобетонных конструкций, электросварку и работы по устройству монолитных ригелей и замоноличиванию швов между плитами, плитами и ригелями следует производить в соответствии со СНиП 3.03.01-87.

Зазоры между торцами плит и ригелями, между плитами, а также участки замоноличивания торцов и у а.ш. следует заполнять бетоном класса В25 на мелком щебне или гравии с тщательным вибрированием.

Общие указания по монтажу конструкций, указания по монтажу плит перекрытий, устройству продольных монолитных ригелей, технологии сварки элементов каркаса, заделке стыков и сварных швов, технике безопасности при монтаже плит, антикоррозионной защите стальных закладных изделий приведены в выпуске 0-6 данной серии.

Чертежи стальных соединительных элементов приведены в выпуске 6-1 данной серии.

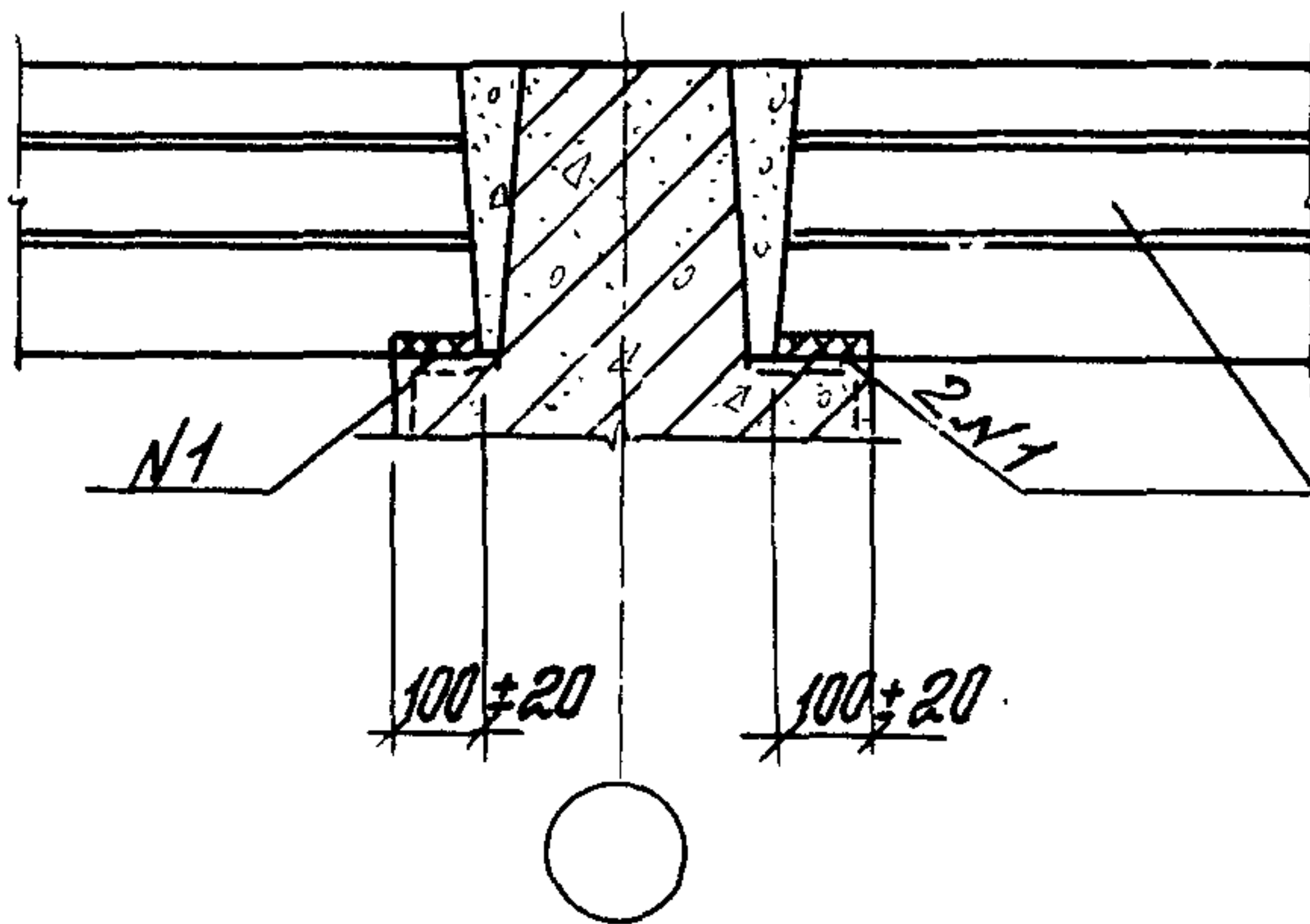
Конструкции продольных монолитных ригелей и указания по их устройству приведены в выпуске 3-1 данной серии.

Требования к водоцементному отношению бетонной смеси, добавкам к бетону, составу заполнителей, виду защитного покрытия и способу его нанесения, защите стальных изделий и сварных швов должны быть указаны в конкретном проекте и являются обязательными для выполнения.

И.контр.	Трахтенберг	Шиф	1.420.1-20с. 5-2-1тт	Стадия	Лист	Листов
	Пров	Литончик				
И.контр.	Трахтенберг	Шиф	Технические требования	ЦНИИПРОМЗДАНИЙ		
	Пров	Литончик				

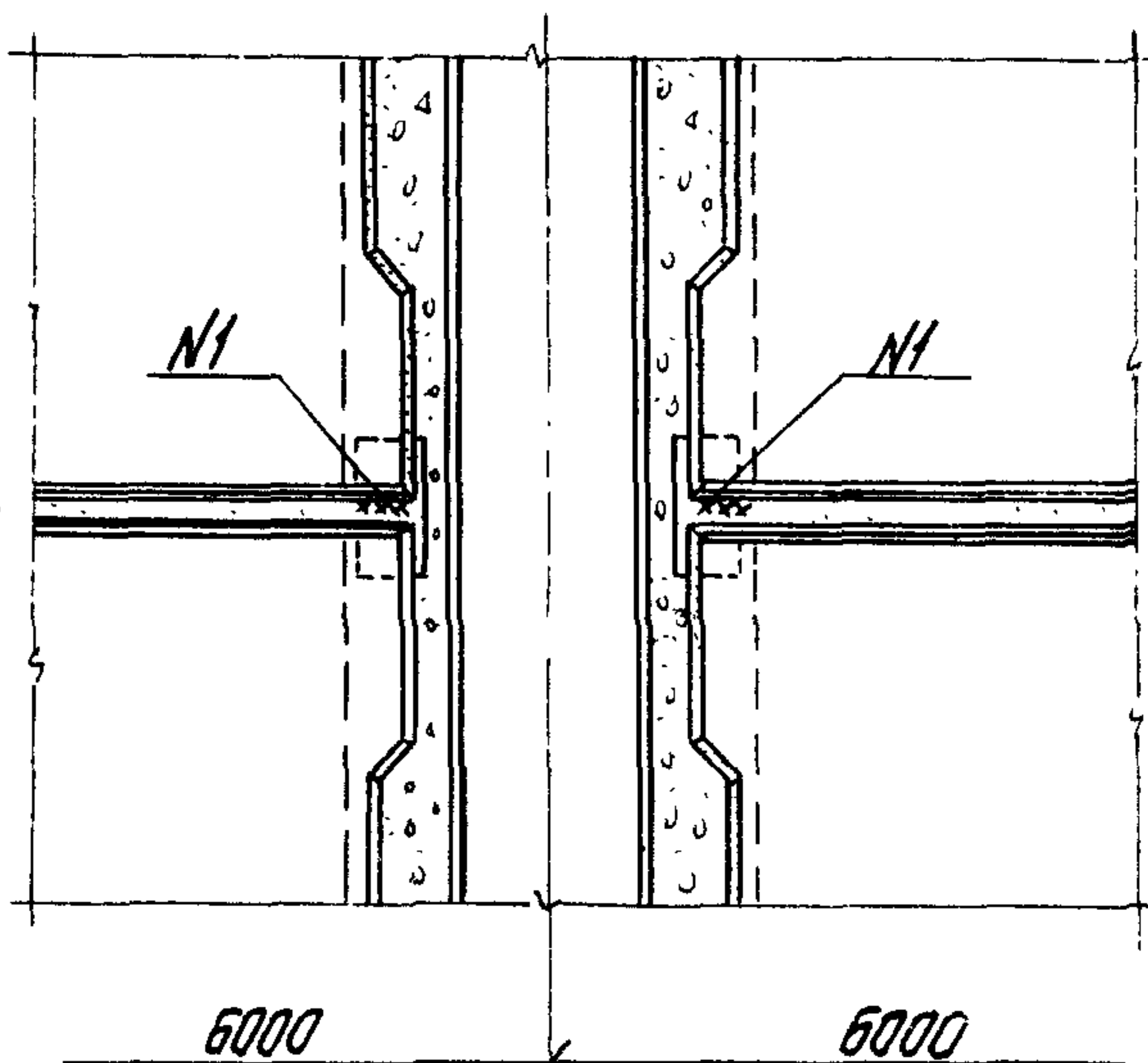
И.контр. Подпись и дата

1-1



ГОСТ 5254-80-Н1-ВВ-56

Бетон замоно- ливания условно не показан



6000

6000

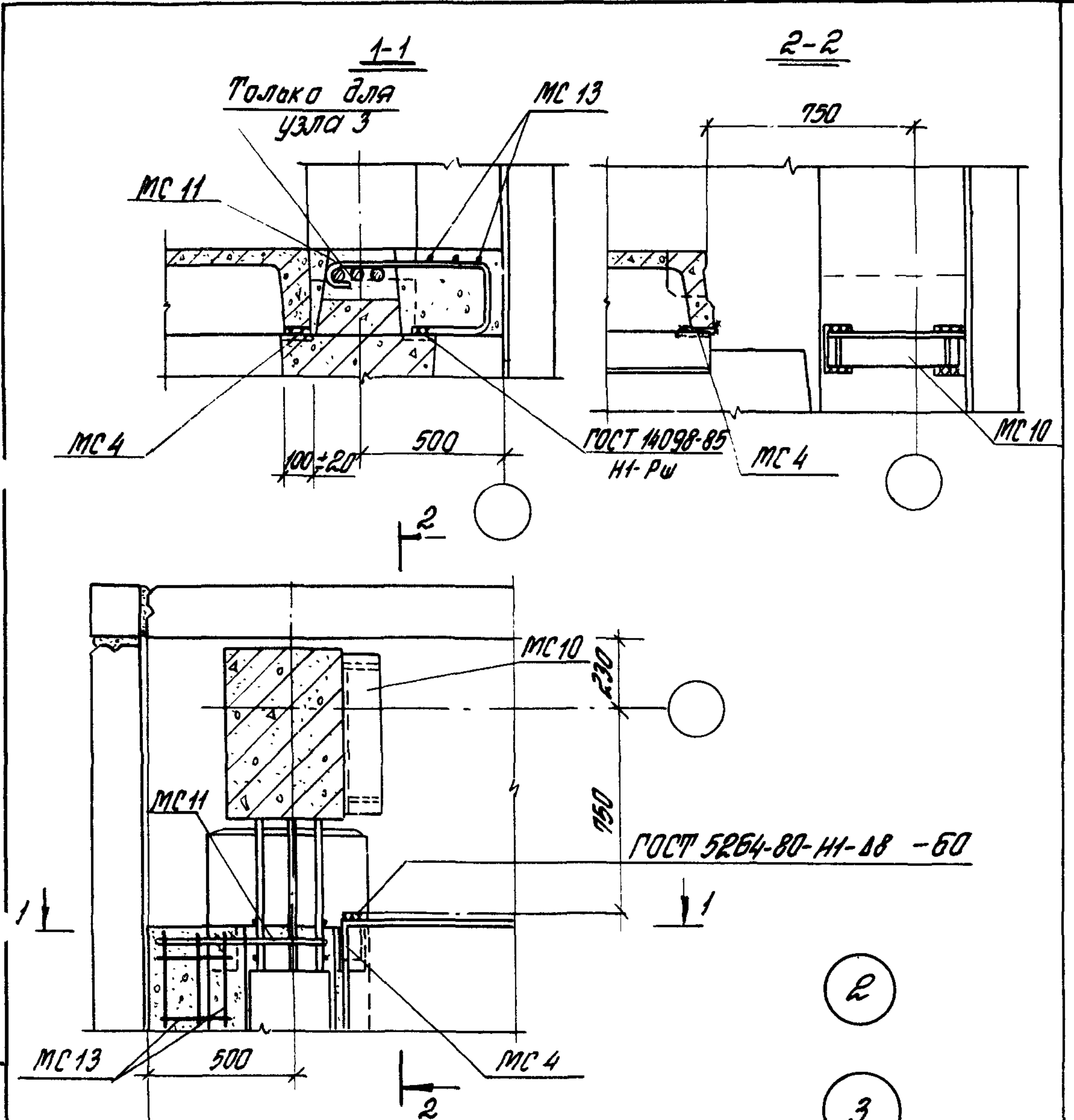
1

Разраб.	Кутайрин	Жуков	
Проб	Литанчик	Флер	
Н.контр.	Трахтенгерц	Жуков	

1.420.1-20с. 5-2-2

Узел 1

Италия	Лист	Листов
Р		1
ЦНИИПРОТЗДАНИЙ		



- 1. MC 10 см. 1.420.1-20с. Б-1 -7
- 2. MC 11 см. 1.420.1-20с. Б-1 -8
- 3. MC 13 см. 1.420.1-20с. Б-1 -10
- 4. MC 4 см. 1.420.1-20с. Б-1 -4
- 5. Узлы 2 и 3 рассмотреть с узлом 17

Разраб.	Кутырин	Лунин
Проб.	Литончук	Вдовин
Н. контр.	Трахтенгерц	Сити

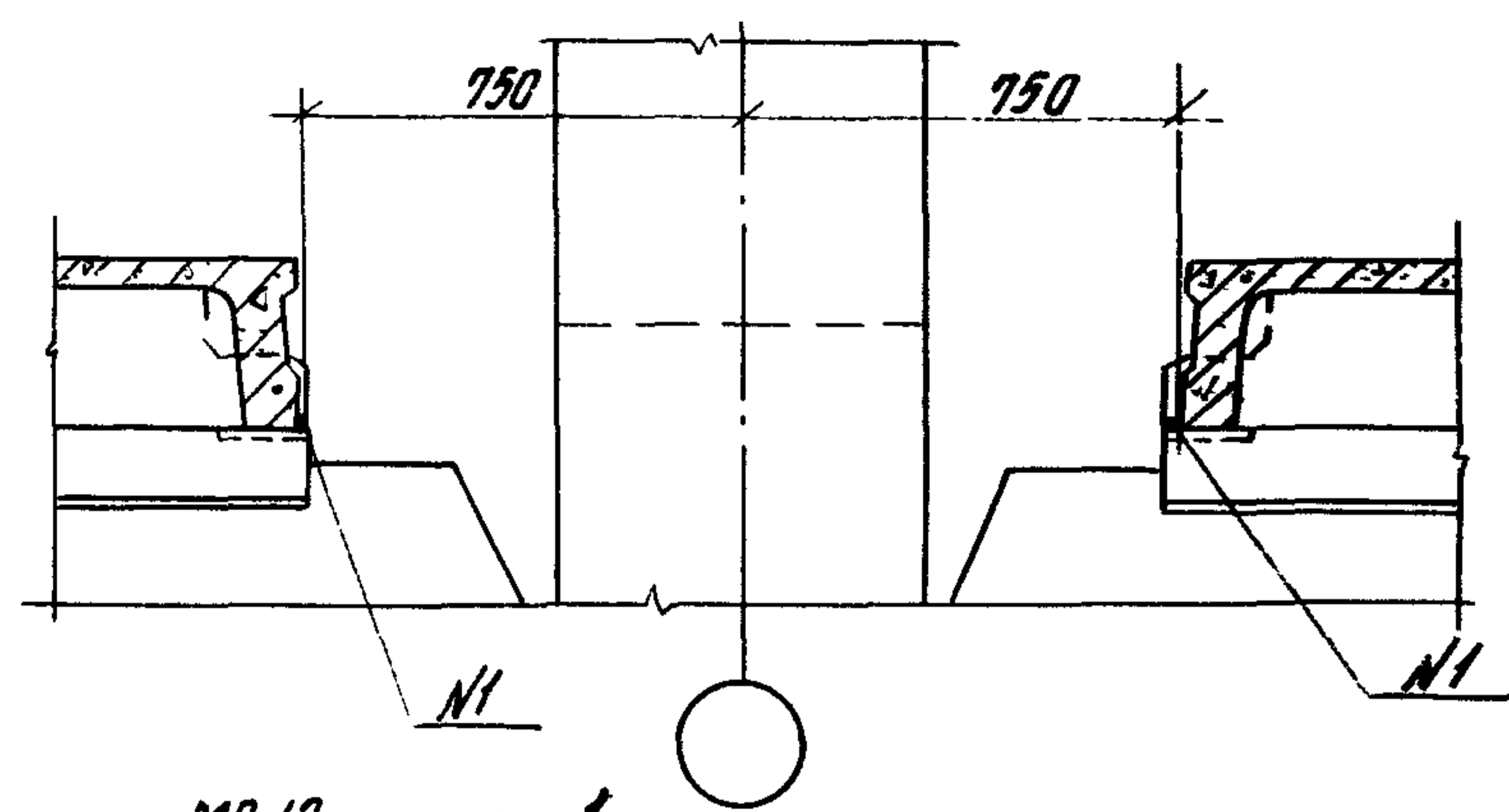
1.420.1-20с. 5-2-3

Узел 2, 3

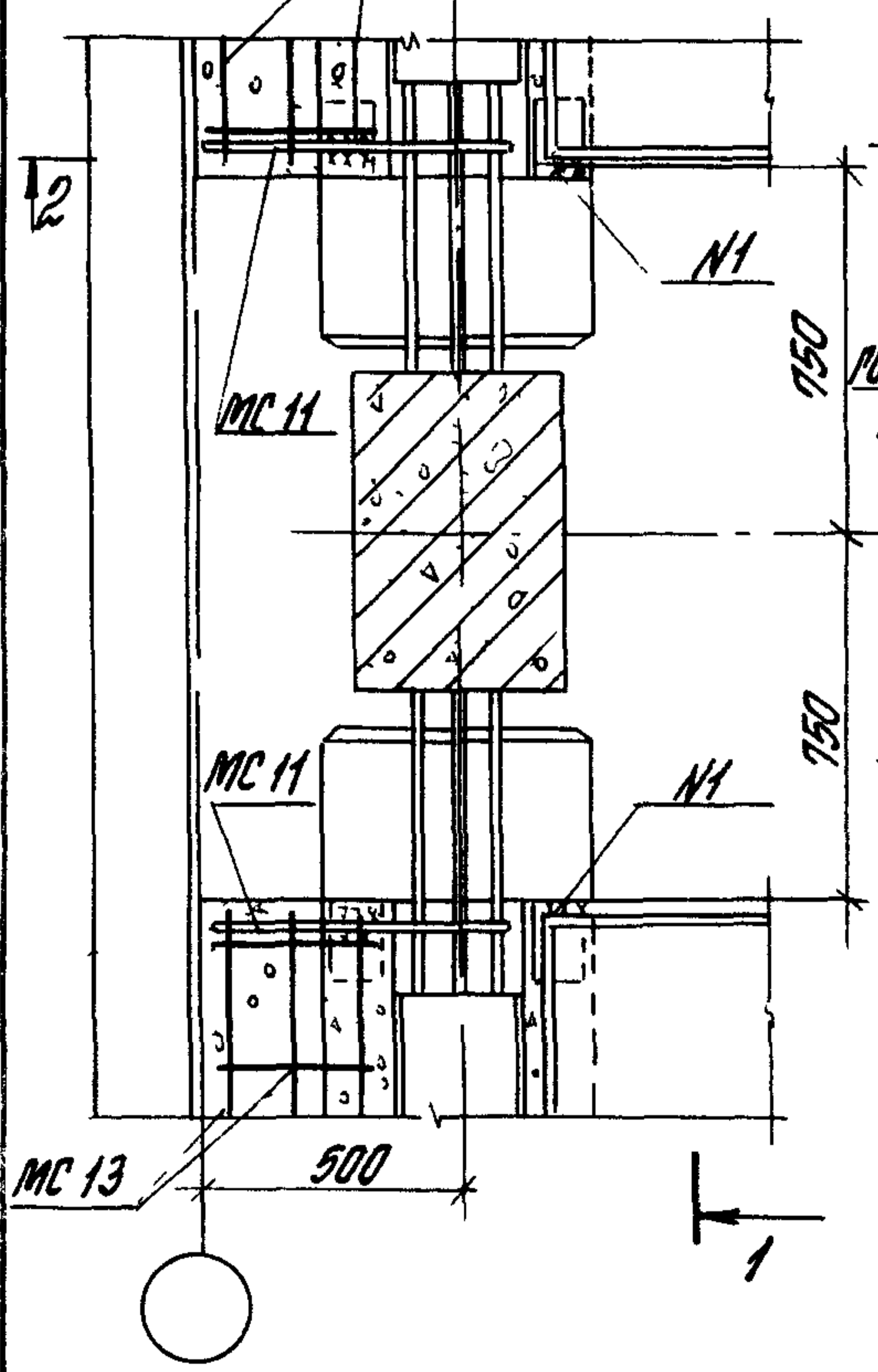
Лист Лист Листов
 ЦНИИПРОМЗДАНИЙ

Шиф. № подл. Подпись и дата. Взам. шиф. №

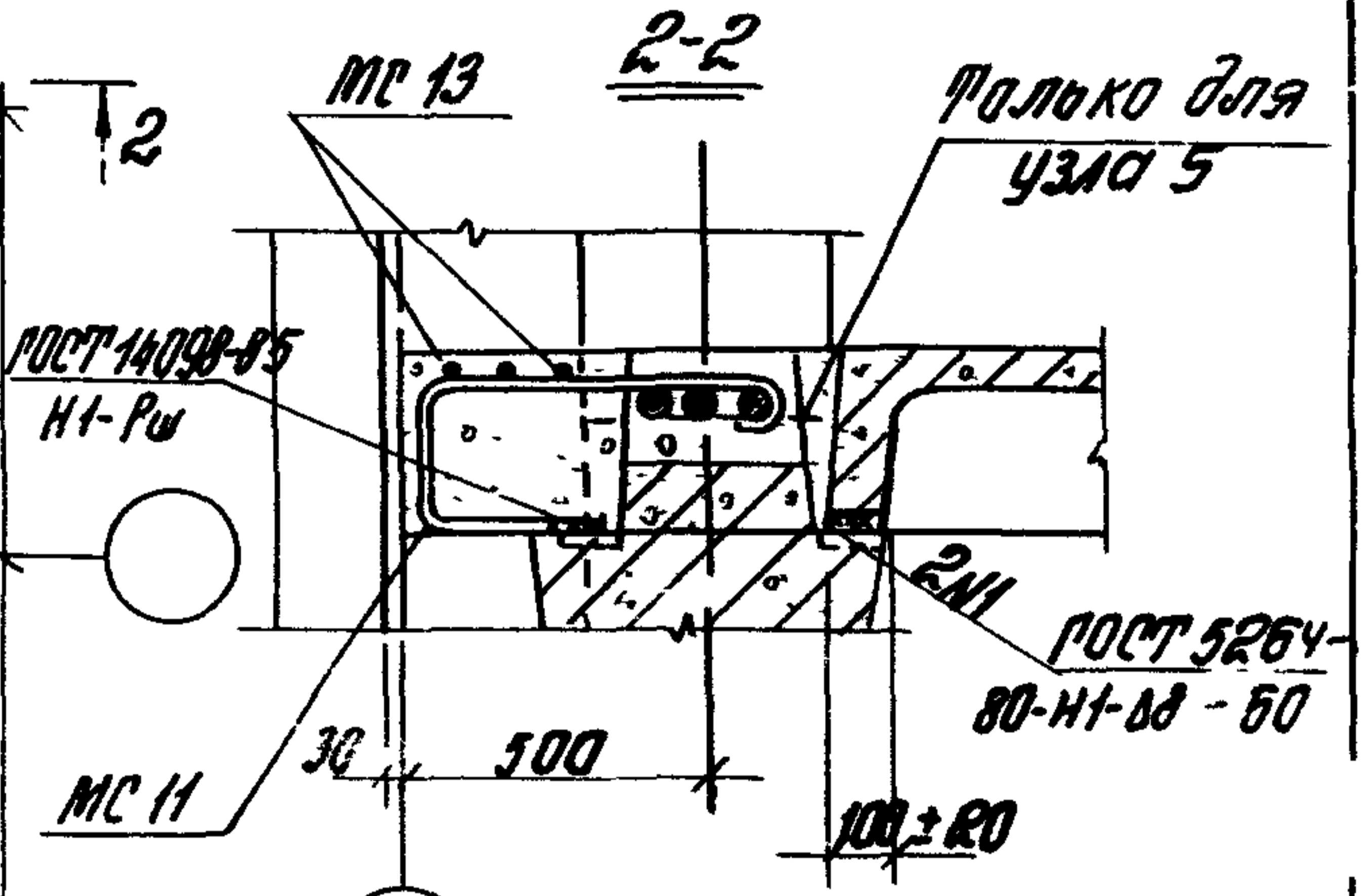
1-1



МС 13



2-2



Полок для узла 5

РОСТ 14098-85
Н1-Рш

РОСТ 5264-80-Н1-ВВ-50

4

5

- 1 МС 11 см. 1.420.1-20с. 5-1 -8
- 2 МС 13 см. 1.420.1-20с. 5-1 -10

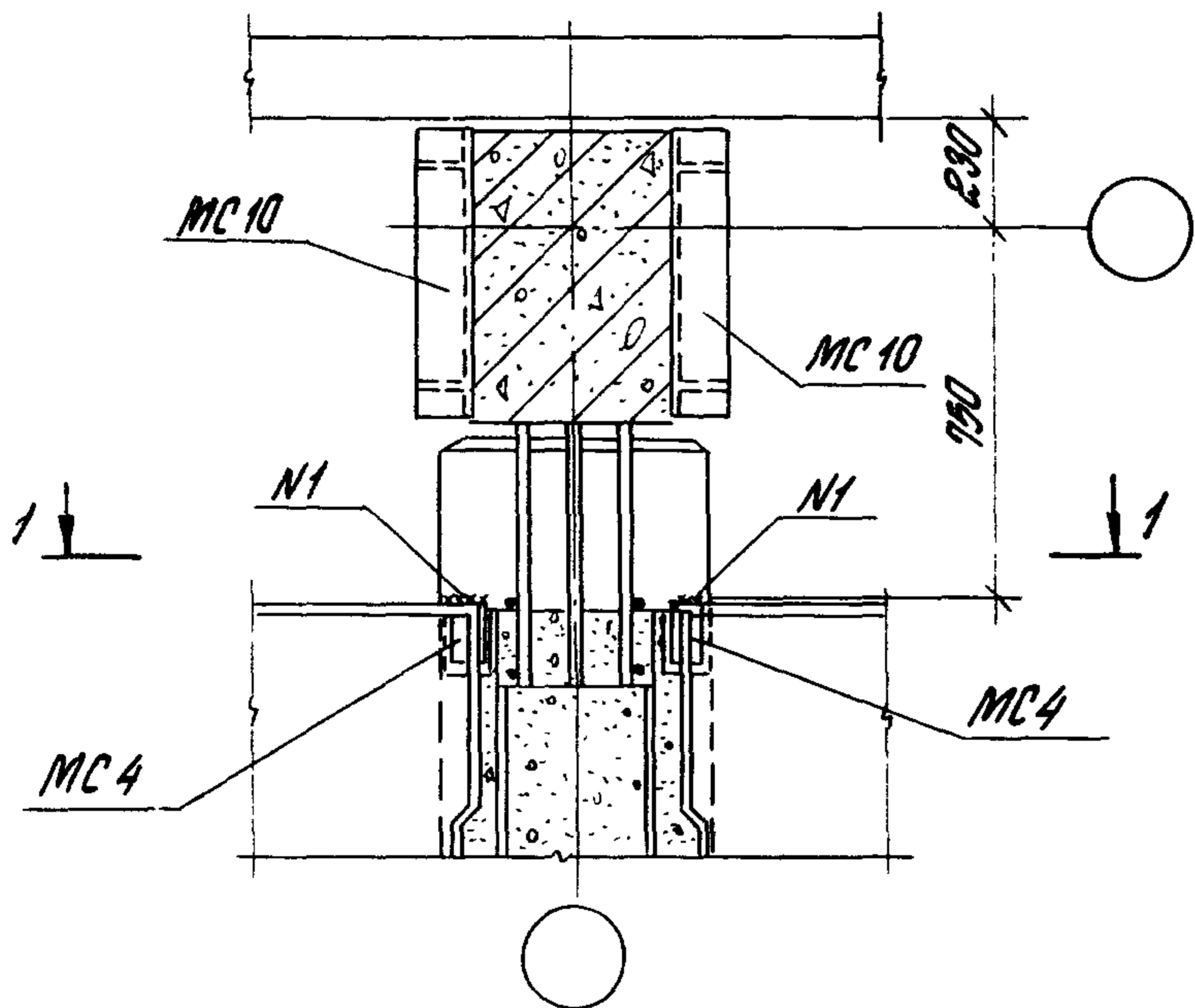
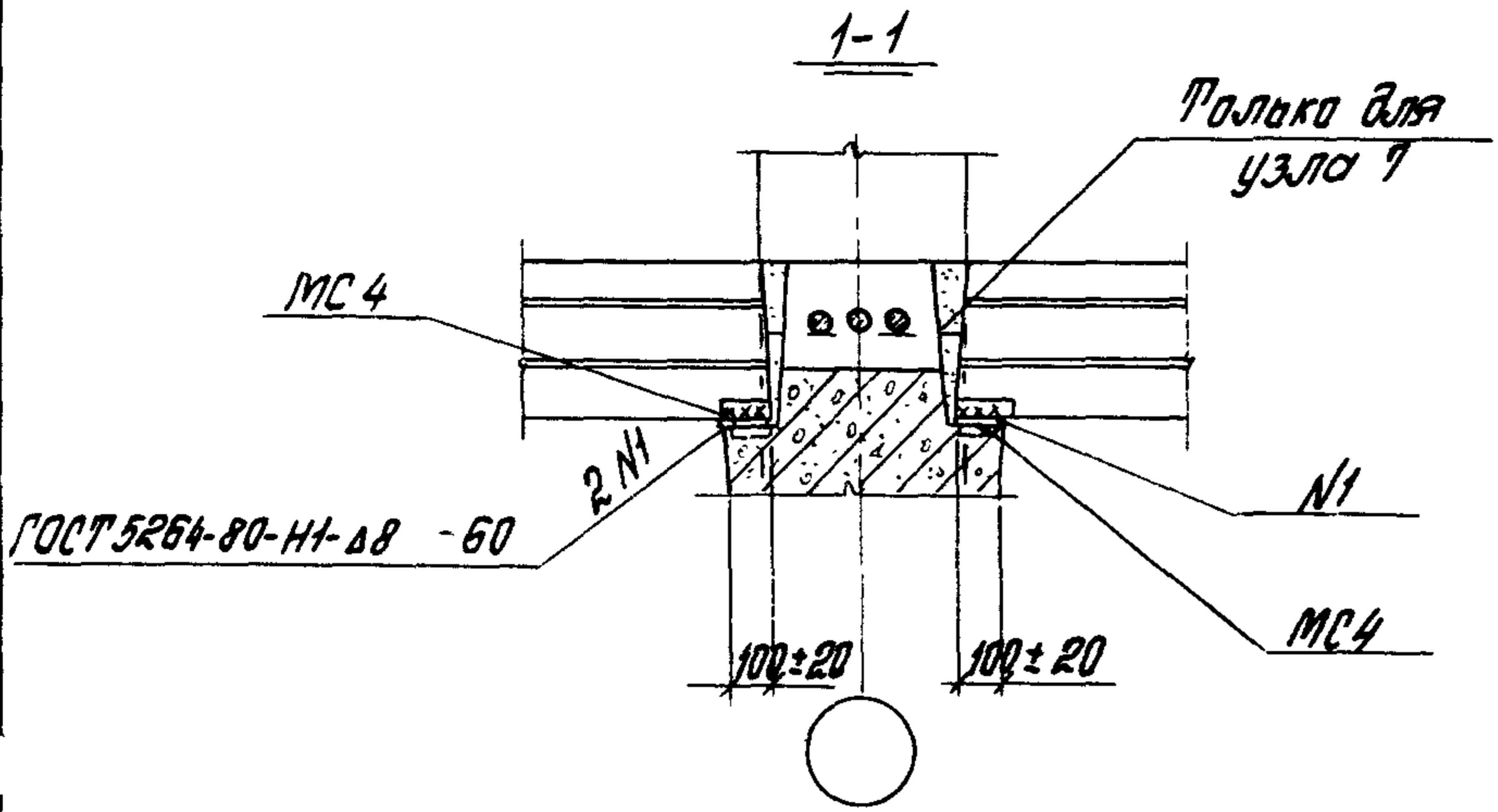
Лист 1 из 1

Разраб.	Кутырин	В.С.
Проб.	Лимончук	В.И.
Н. контр.	Трахтенберг	В.И.

1.420.1-20с. 5-2-4

Узел 4, 5

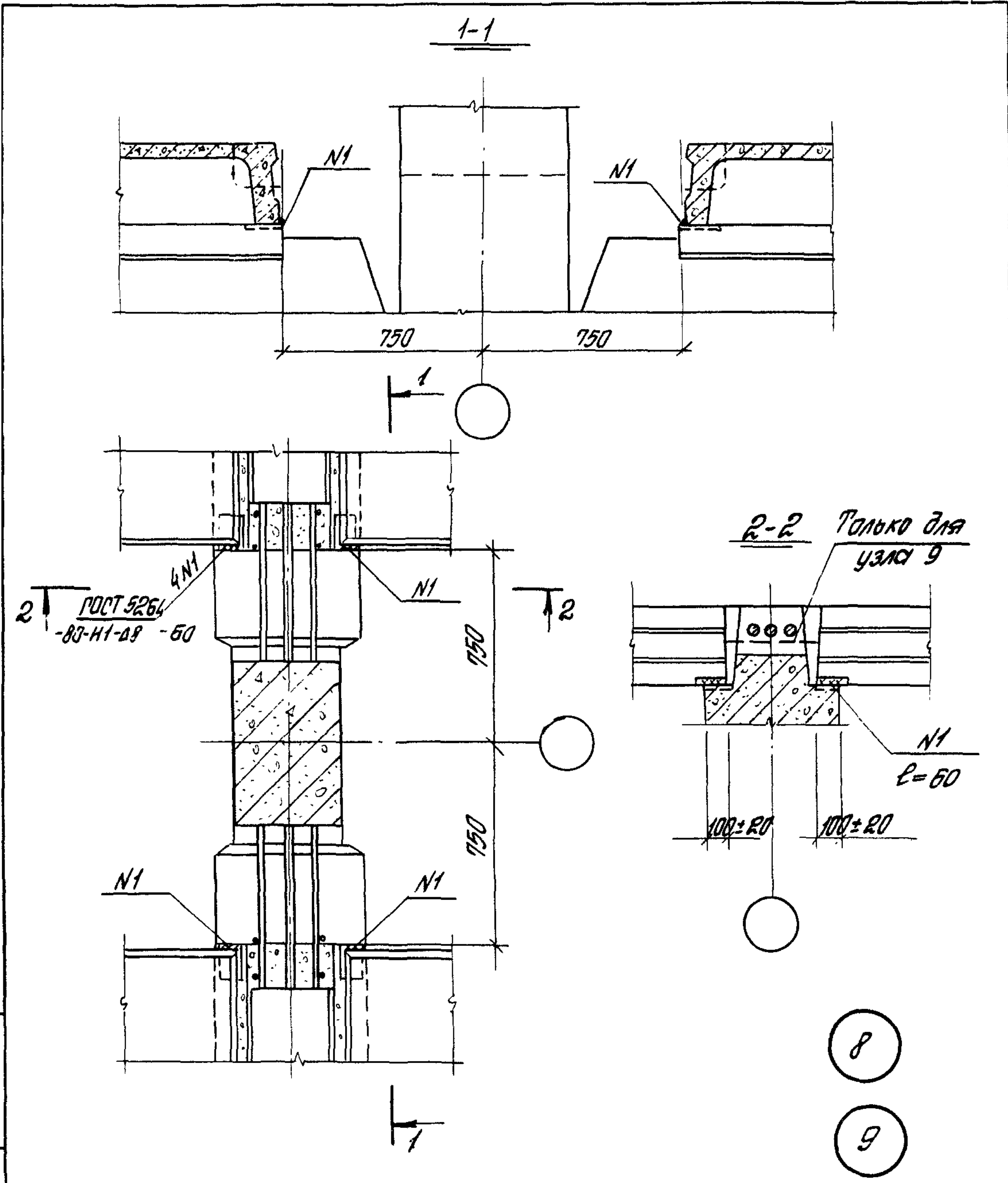
Стадия	Лист	Листов
Р	1	1
ЦНИПРОМЗДАНИИ		



1. МС 10 от 1.420.1-20с. 6-1 - 7
2. МС 4 от 1.420.1-20с. 6-1 - 4
3. Узлы 6 и 7 раскатываются с узлом 17

Разраб.	Кутюрин	В.К.	1.420.1-20с. 5-2-5	Лист	Листов
Проб.	Литончик	В.М.			
			Узел 6, 7	Р	7
				ЦНИИПРОМЗДАНИЙ	
Н.контр.	Трахтенгерц	С.Ю.			

ЦНИИПРОМЗДАНИЙ
 ЛИСТЫ И ЛИСТЫ
 № 1-1000

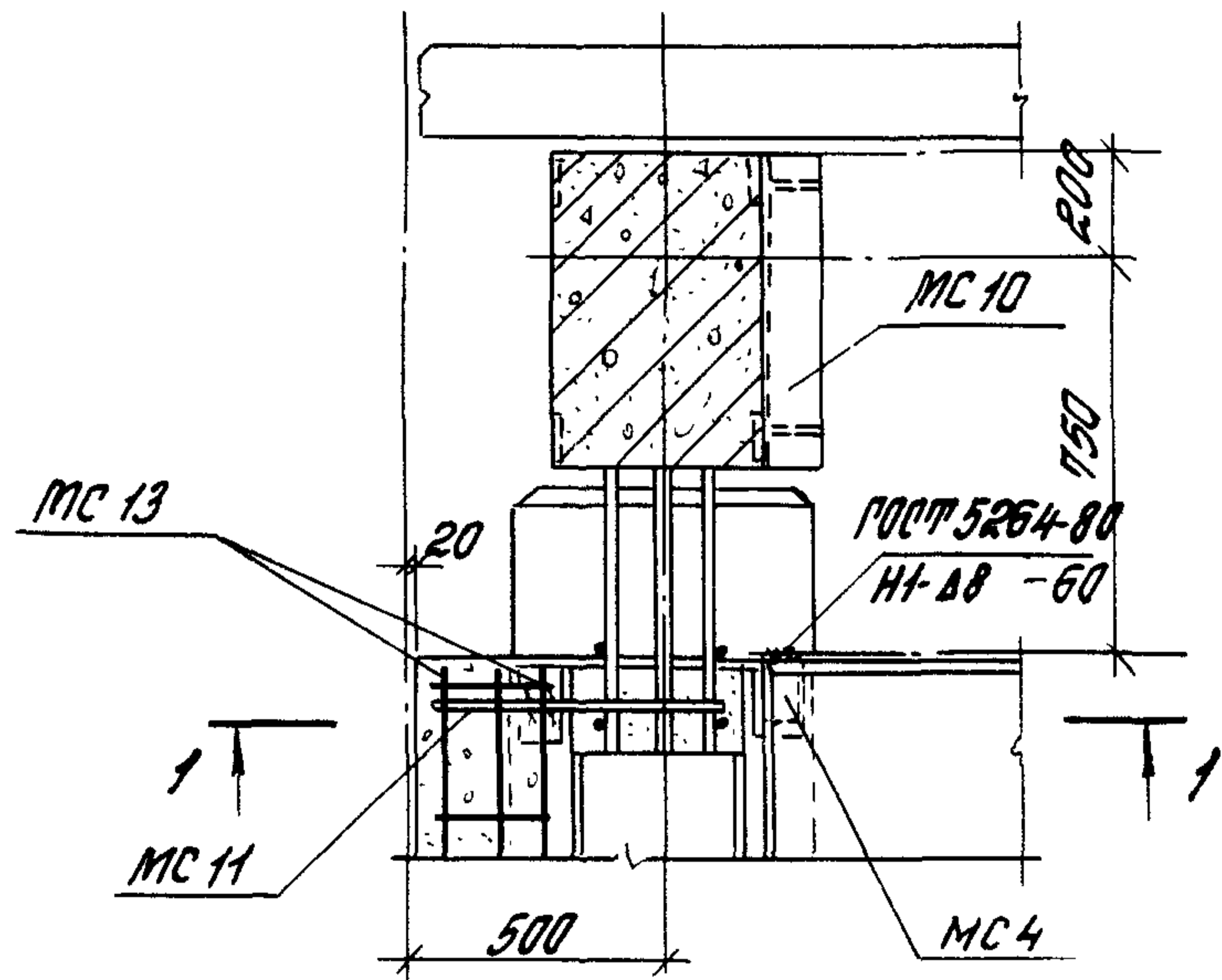
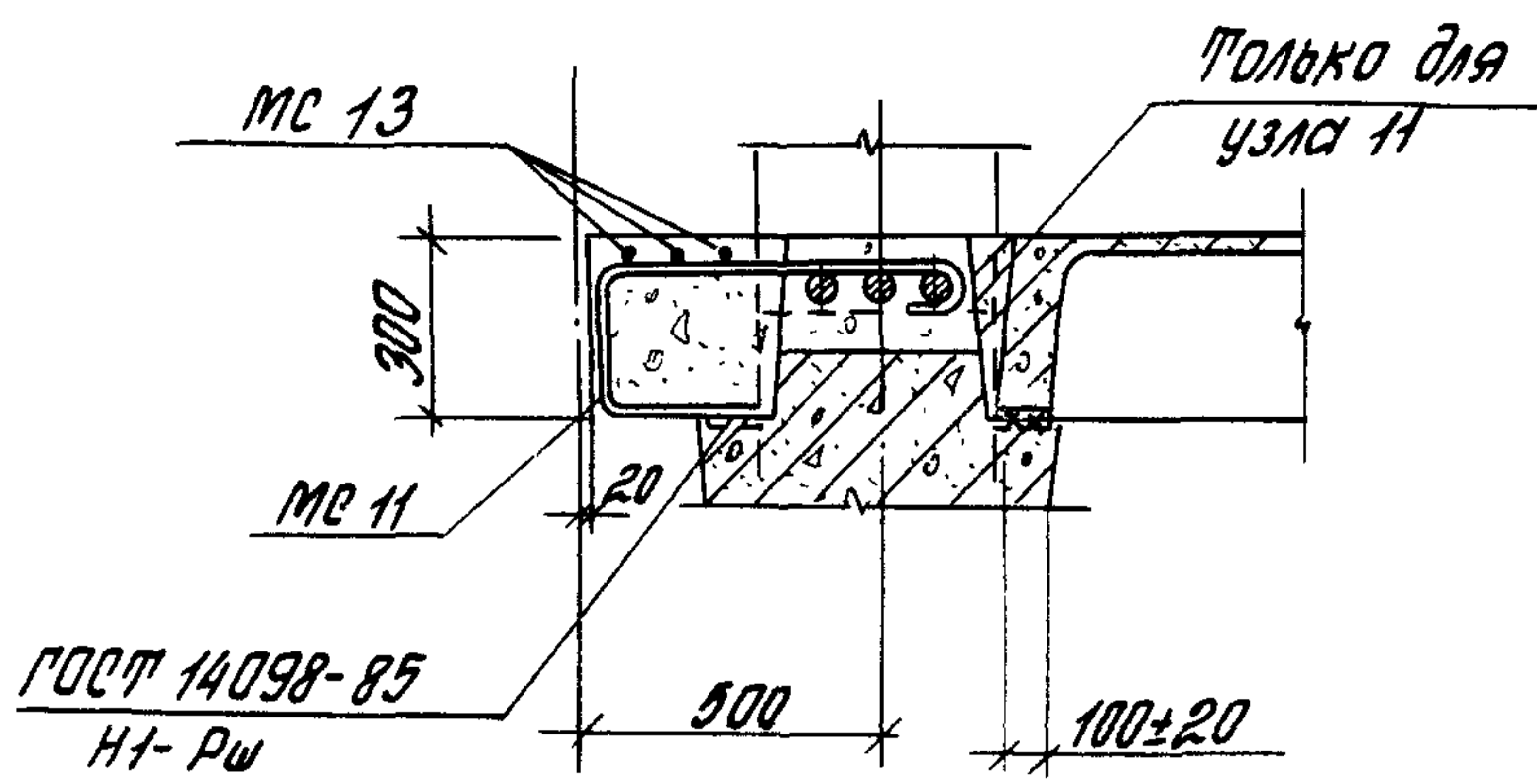


ГОСТ 5264
-83-Н1-08 -60

2-2
 4N1
 150
 100±20
 60
 100±20
 150
 750
 750

Разработ.	Кутырин	8/11	1.420.1-20с. 5-2-6		
Проб.	Литончук	7/11			
			Узел 8, 9	Итого	Лист
				Р	Листов
			ЦНИИПРОМЗДАНИЙ		
Н. контр.	Трахтенгерц	9/11			

1-1



10

11

1. МС 4 см. 1.420.1-20с. 6-1 -4
2. МС 10 см. 1.420.1-20с. 6-1 -7
3. МС 11 см. 1.420.1-20с. 6-1 -8
4. МС 13 см. 1.420.1-20с. 6-1 -10
5. Узлы 10 и 11 расстатривать с узлом 17

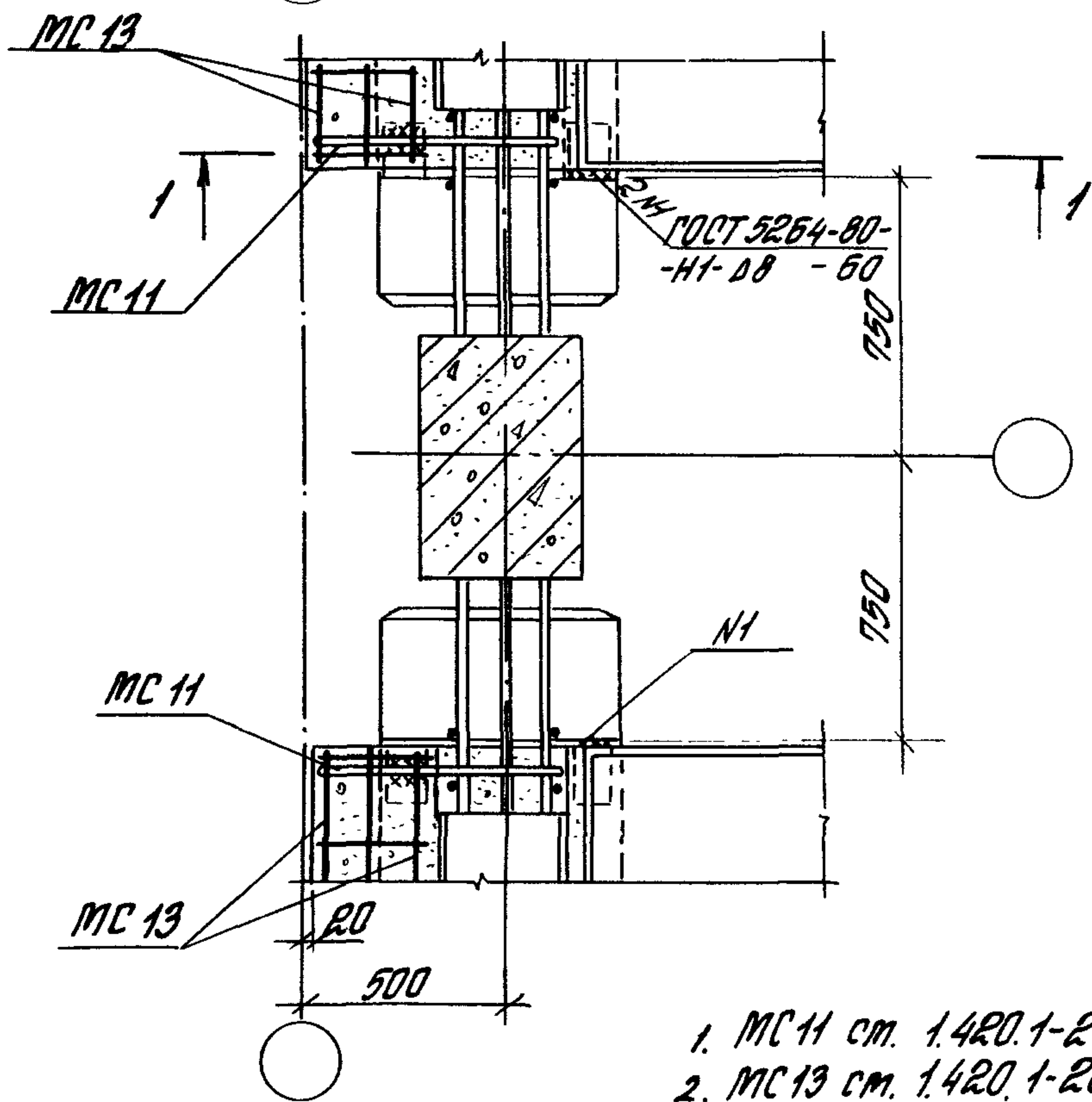
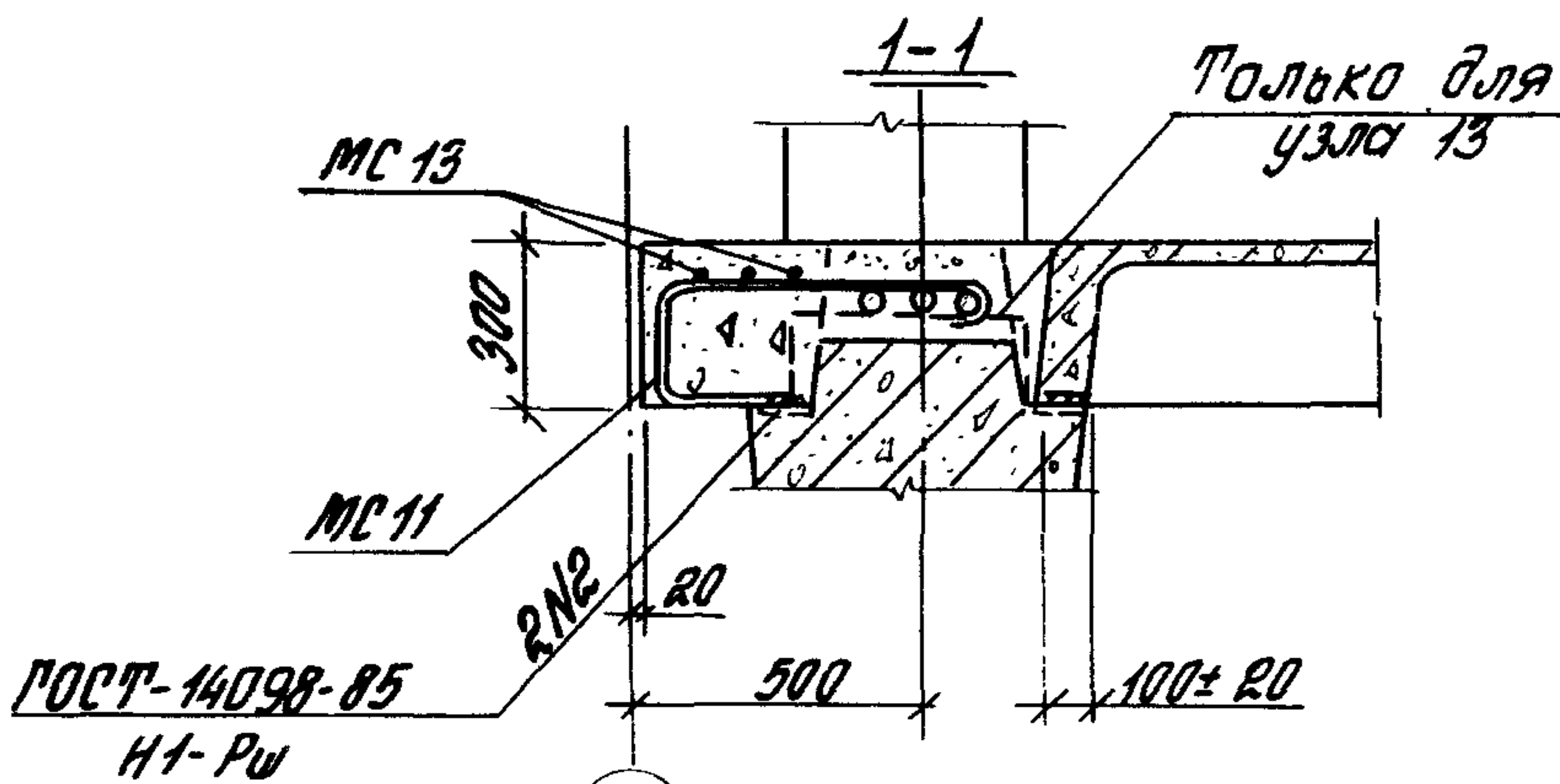
Разраб.	Кутырин	Влч
Проб.	Литончук	Влч
Н. контр.	Трахтенгерц	Влч

1.420.1-20с. 5-2-7

Узел 10, 11

Исполн	Лист	Листов
Р	1	1
ЦНИИПРОМЗДАНИЙ		

Шифр № пода. Подпись и дата. Узлы 10, 11



- 1. МС 11 см. 1.420.1-20с. 6-1 -8
- 2. МС 13 см. 1.420.1-20с. 6-1 -10

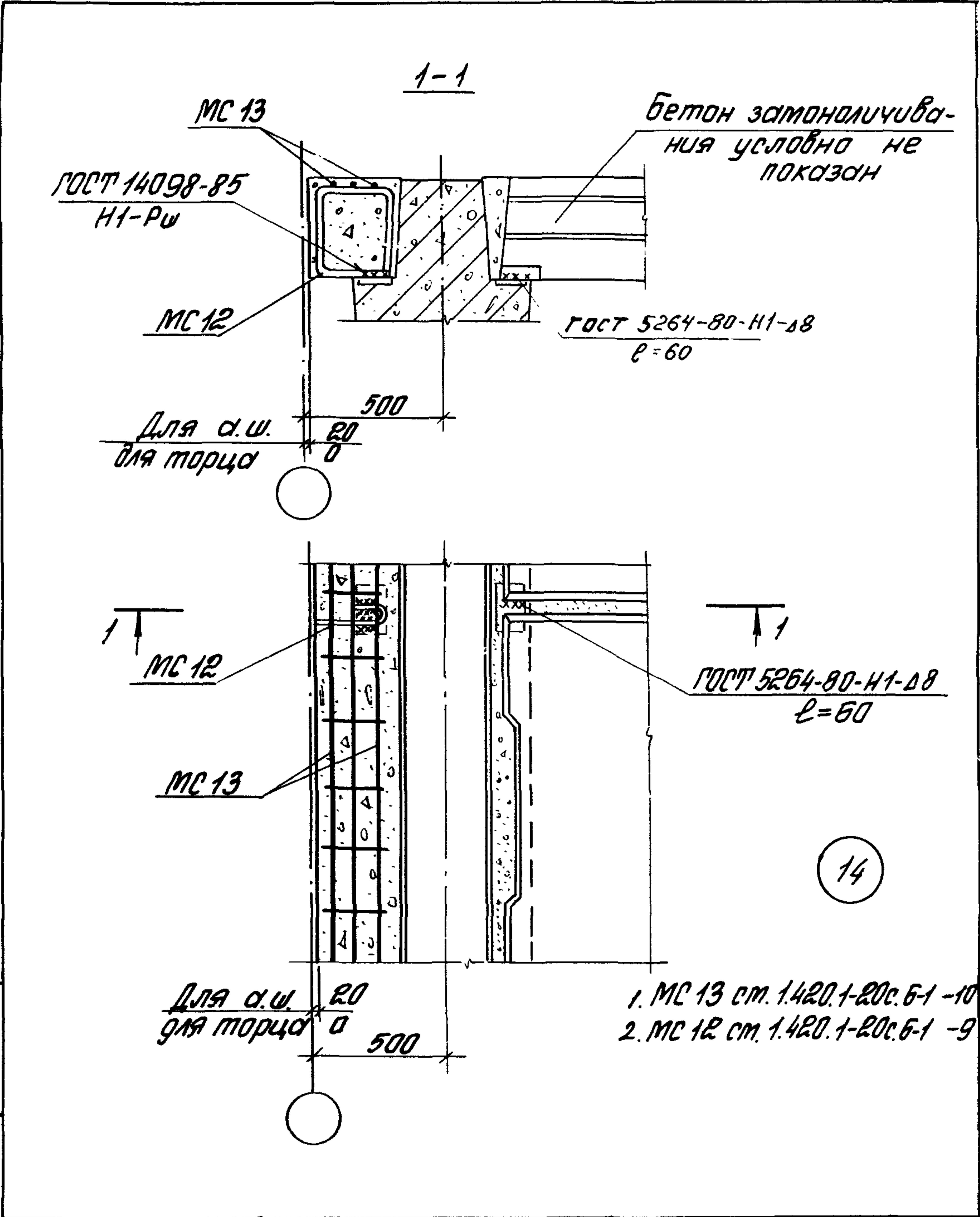
Разроб. Кутюрин
Проб. Лимончик

1.420.1-20с. 5-2-8

Узел 12, 13

Итадия	Лист	Листов
Р		1
ЦНИИПРОМЗДАНИЙ		

Н. контр Трахтенгерц



- 1. МС 13 см. 1.420.1-20с. 5-1 -10
- 2. МС 12 см. 1.420.1-20с. 5-1 -9

Ш. № подл. Подпись и дата

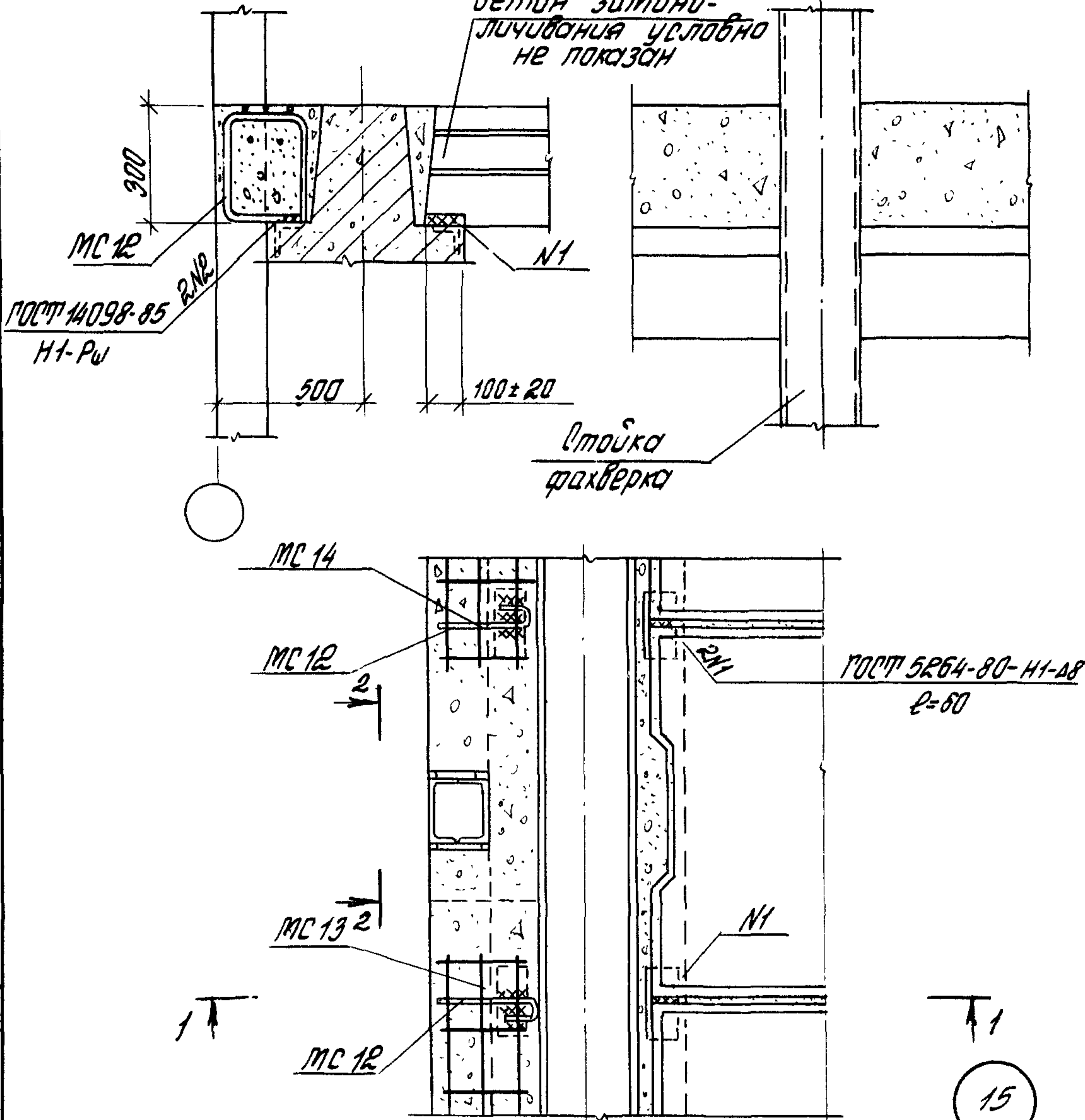
Разраб.	Кутырин	Ильин
Проб.	Литончук	Филип
Н. контр.	Трохтенгерц	Жуков

1.420.1-20с. 5-2-9		
Узел 14	Лист	Листов
	Р	1
ЦНИИПРОМЗДАНИЙ		

1-1

2-2

бетон замоно-
личивания условно
не показан



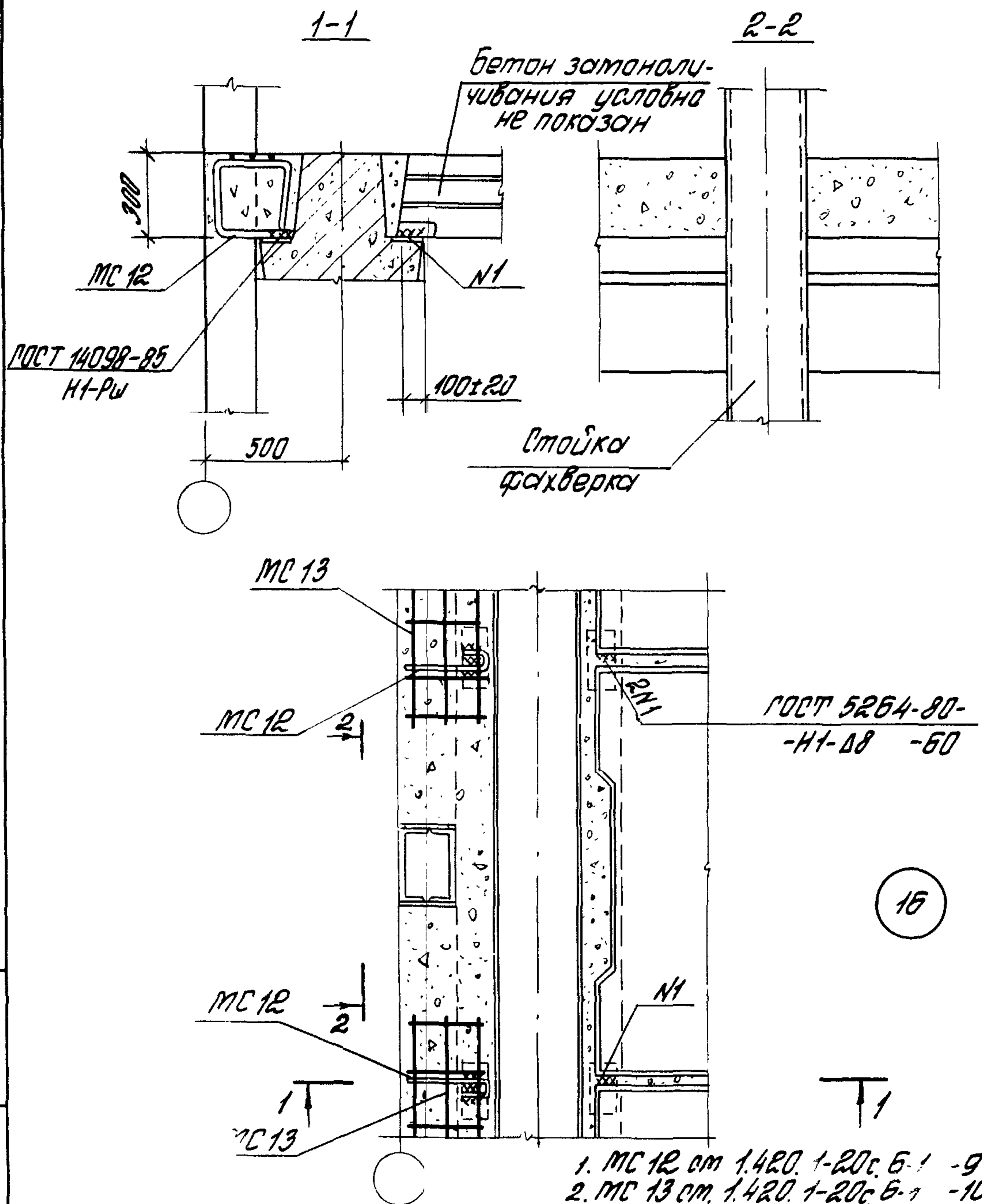
- 1. MC 12 от. 1.420.1-20с. 6-1 -9
- 2. MC 13 от. 1.420.1-20с. 6-1 -10
- 3. MC 14 от. 1.420.1-20с. 6-1 -10

Разраб.	Кутырин	Инженер
Проб.	Литанчик	Билиш
Н. контр.	Трахтенгерц	Инженер

1.420.1-20с. 5-2-10

Узел 15

Италия	Лист	Листов
Р	1	1
ЦНИИПРОМЗДАНИЙ		



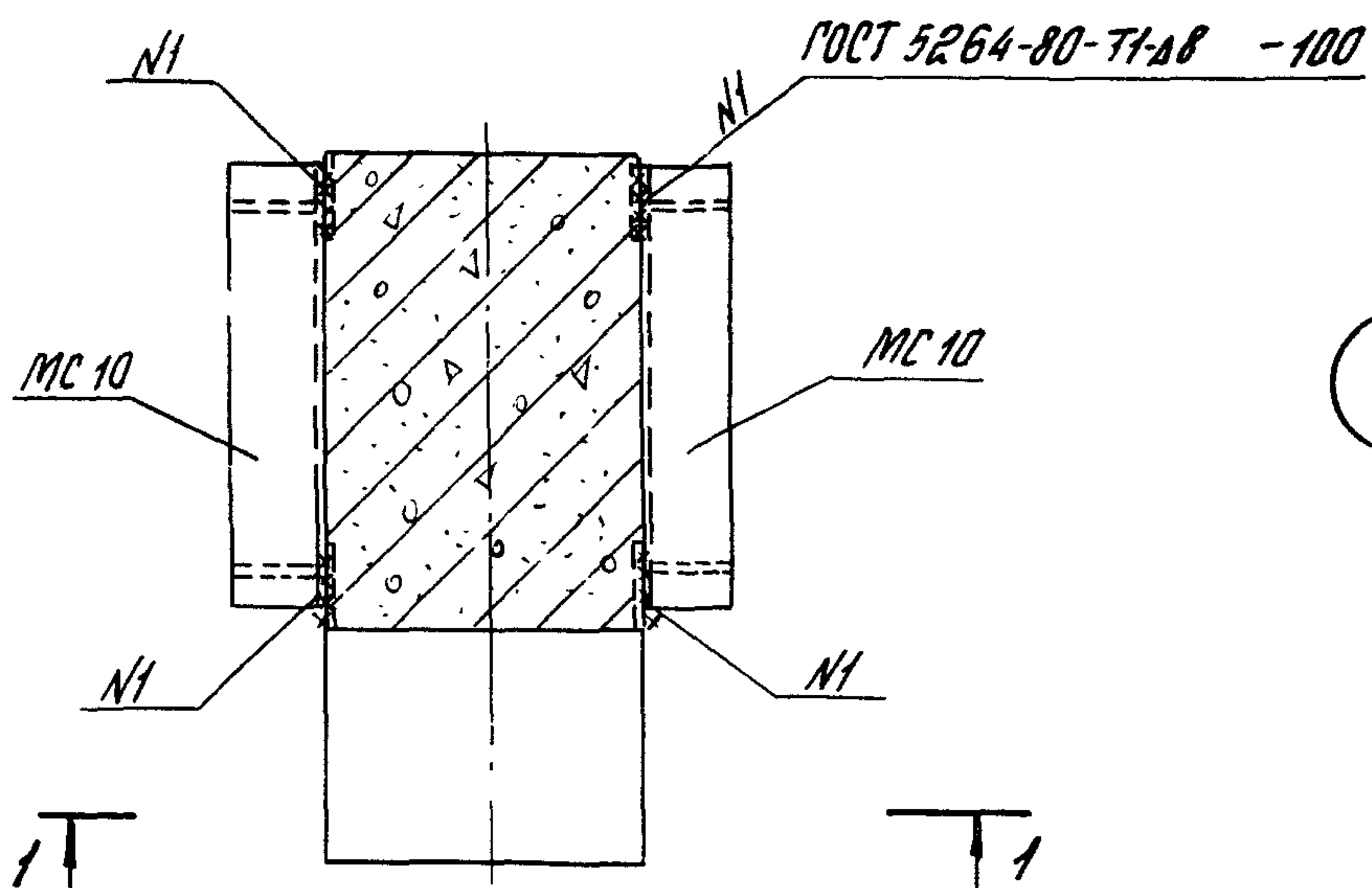
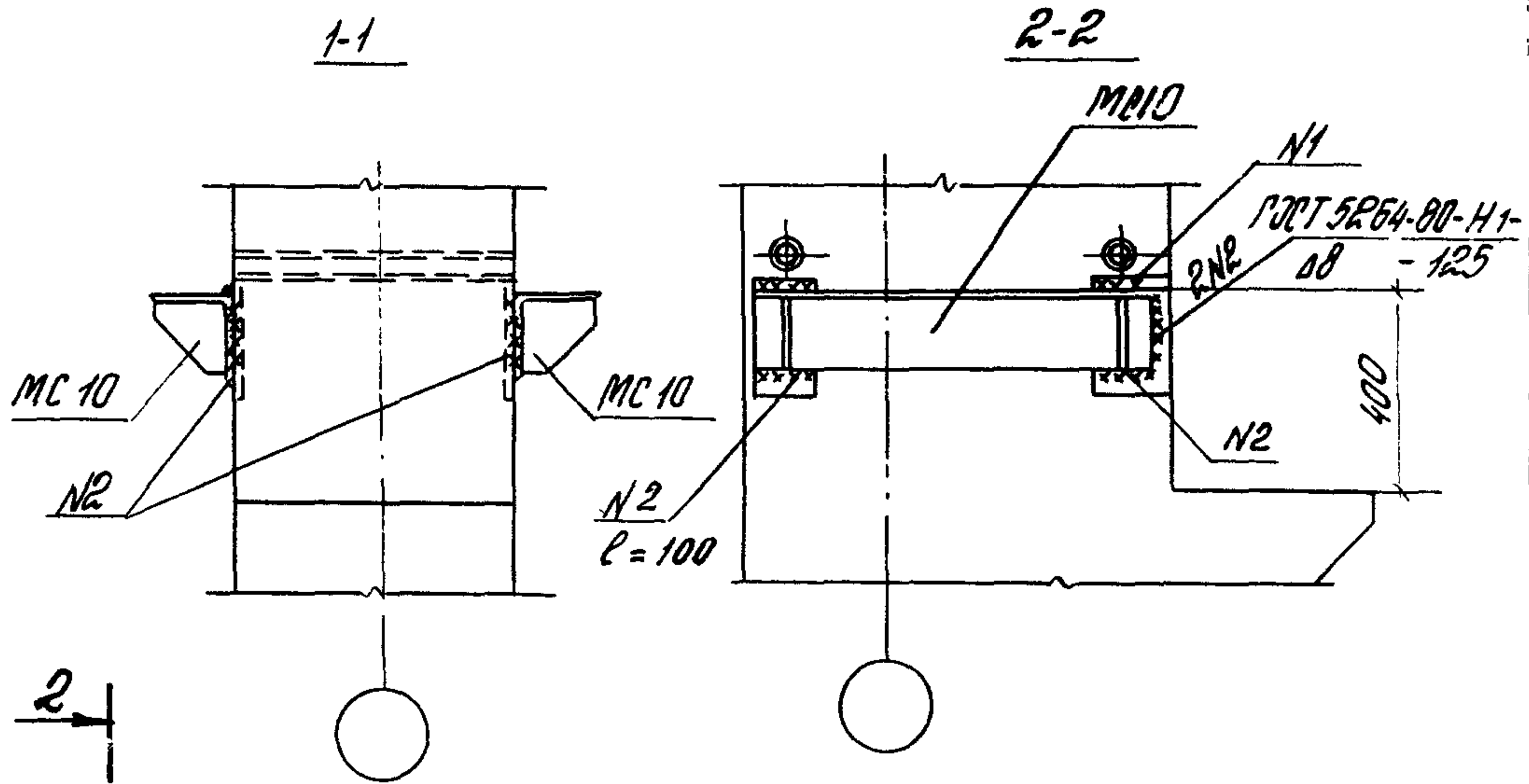
- 1. МС 12 ст. 1.420. 1-20с. 6-1 -9
- 2. МС 13 ст. 1.420. 1-20с. 6-1 -10

1. 420. 1-20с. 5-2-11

Разраб.	Кутайрин	Жуков	
Проб.	Литончик	Билин	
И.контр.	Трохтенгерц	Жуков	

Узел 16

Италия	Луст	Лустов
Р		1
ЦНИИПРОМЗДАНИЙ		



МС 10 от 1.420.1-20с.Б-1 -7

Разраб.	Кутырин	В.В.		1.420.1-20с. 5-2-12
Проб.	Литончик	Талица		
				Узел 17
				Листов Р
				Листов 1
				ЦНИИПРОМЗДАНИЙ
Н.контр.	Трахтенгерц	Л.Ю.		